

CP 606 Firestop Sealant

방화 실란트

Hilti Korea

CP 606 Firestop Sealant



제품 특징

- 12.5%의 Movement capability를 보유한 최고의 아크릴 실란트
- 친환경 자재 : 할로겐, 솔벤트, 석면 불포함
- 붓을 이용하여 간편하게 시공
- 국토해양부 고시 시험성적서 및 FILK 인증서 보유

주요 용도

- 신축성이 요구되는 조인트 부(드라이월 및 콘크리트)
- 금속배관 관통부
- 각종 방화구획 틈새 충전

Technical data	CP 606
밀도	약 1.5/cm ³
색상	적색, 회색
성분	아크릴 계열(수용성)
시공 가능 온도	+5°C ~ 40°C
경화 후 저항온도	-30°C ~ +80°C
표면 경화 시간	15분
완전 경화 시간	3일(2mm 기준)
부피 수축	20% 미만
Movement capability	12.5%(ISO tested)
표면연소특성 (ASTM E84)	Flame spread 10 Smoke development : 0
차음성(ASTM E90)	STC 56
유효기간	24개월

인증

- 국토해양부 고시, UL, BS, ETA, FM, FILK

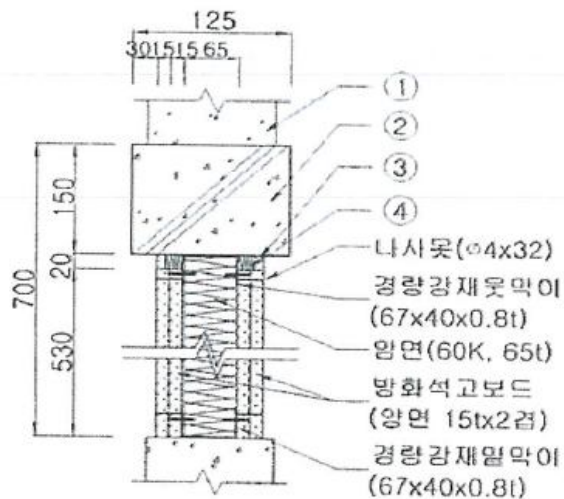
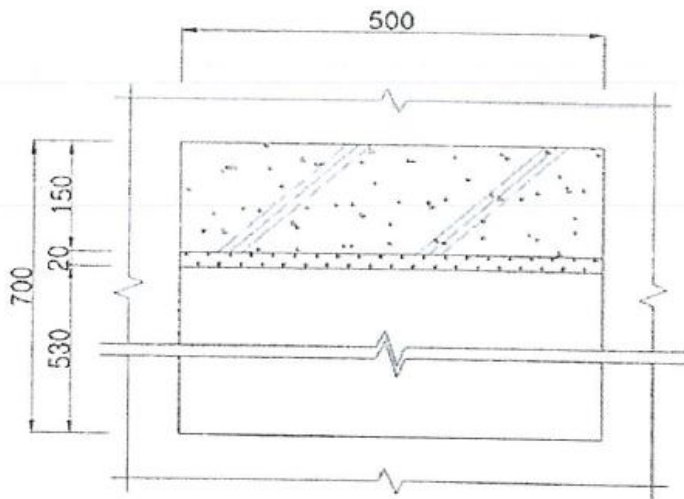
시험성적서

- UL 2079 ▪ ASTM E 1966 ▪ ASTM E 84
- UL 1479 ▪ ASTM E 814 ▪ ULC-S115

Approvals - Joint

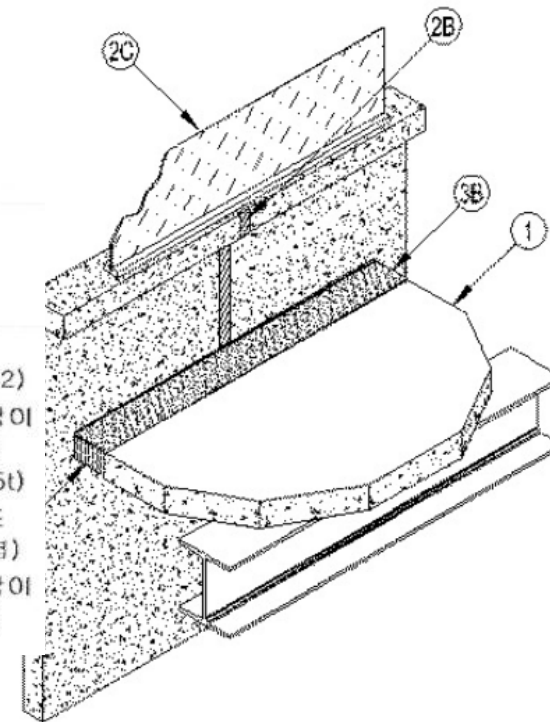
FILK

제2010-0817호



UL

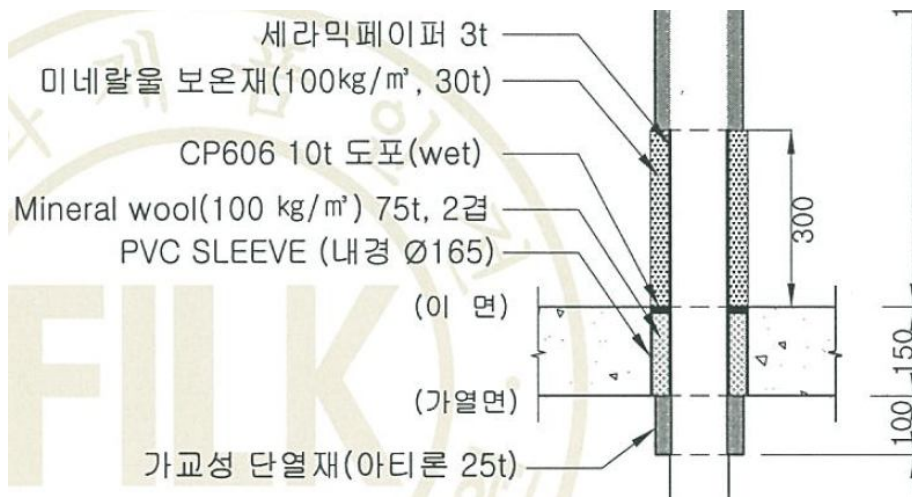
CW-D-1001, CW-D-2025, CW-D-2027,
 CW-D-2046, CW-S-1007, CW-S-2028,
 CW-S-2030, CW-S-2032, CW-S-2053



Approvals - Penetration

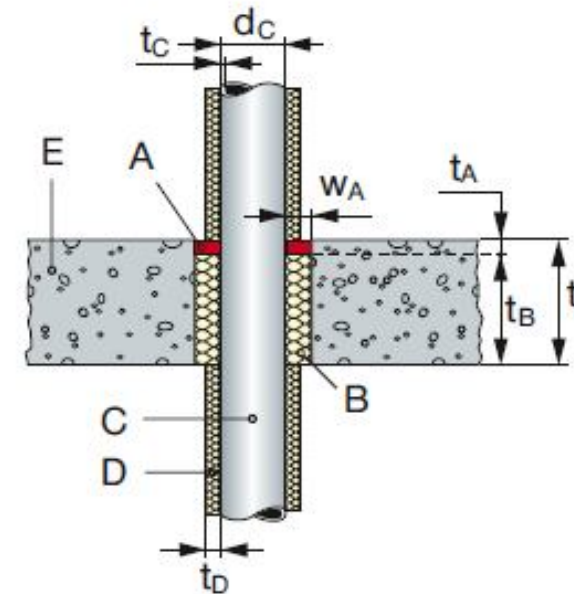
국토해양부 고시

A2012-0222



ETA

ETA-10/0389, ETA-10/0292



insulation continued,
 interrupted

Hilti CP 606 만의 Value

- 다양한 적용 사례

국내외 대형 현장에 다양하게 쓰여 시공성 및 안정성 검증을 마친 제품입니다. 소방안전기준이 훨씬 까다로운 미국 및 유럽에서도 널리 사용되고 있습니다.

- 12.5%의 Movement Capability

아크릴 계열 실란트로 12.5%의 movement capability(허용신축률)를 확보하기는 쉽지 않습니다. Hilti CP 606은 12.5%의 movement capability를 확보하여, 온도변화에 따른 건축부재의 팽창 및 수축, 상존하는 드라이월의 진동 등의 무브먼트를 흡수하여 장기간 건축물에서 제 성능을 낼 수 있도록 합니다.

- 친환경 건축 자재

친환경 건축자재로써, 국내 공기청정협회 HB인증 최우수 등급 인증서를 보유하고 있으며, 미국 그린 빌딩협회의 LEED 성적서를 보유하고 있어, 그 안전성을 보장할 수 있습니다.

Hilti CP 606만의 Value

- 화염확산계수 및 연기확산계수

ASTM E 84에 따른 화염 확산 및 연기 확산 시험의 결과로, 타 물체로 화염 및 연기의 확산 정도를 수치로 나타낸 지수입니다. FSI(Flame Spread Index) 0, SDI(Smoke Development Index) 5로 굉장히 낮은 수치입니다.

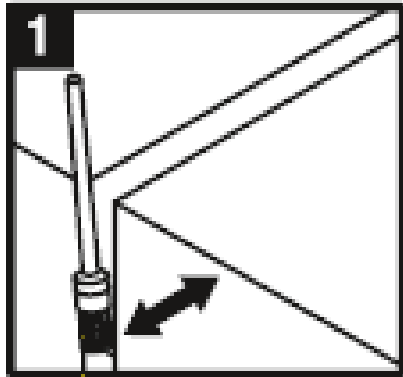
- 차음성

ASTM E90에 따른 테스트 결과, STC(Sound Transmission Class) 56라는 높은 소음방지효과를 자랑합니다. 참고로 STC 56은 15mm 석고보드 드라이월에 내부 단열재를 채웠을 때 나타내는 소음방지효과와 비슷합니다.

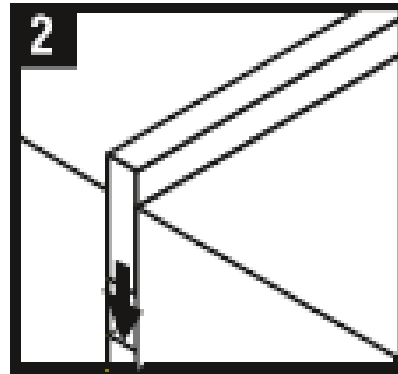
- 내수성

수용성 제품이라, 경화 전 물로 닦아 내는 것이 가능하지만, 경화 후에는 내수성능을 보유하고 있습니다. UL 1479에 따른 내수성 테스트 결과, 2mm의 Hilti CP 606과 미네랄울 시스템이 아무런 용해나 누수 없이 1m의 물기둥을 16일 간 버텨낸 결과를 확인하였고, 시험성적서를 보유하고 있습니다.

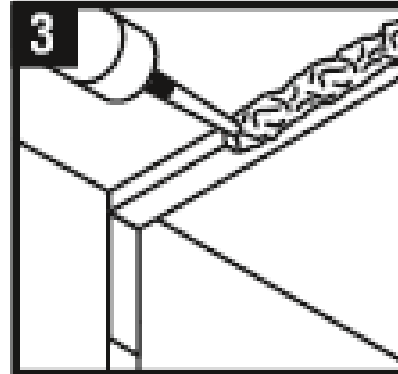
Installation Instruction – Joint



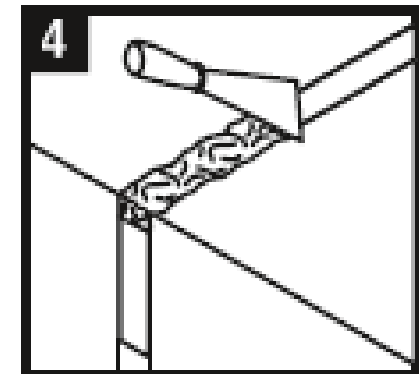
청소



백업재(미네랄울) 삽입



CP 606 도포



면 정리



Installation Instruction – Metal Pipe



PVC 슬리브가 있는 금속배관



세라믹페이퍼 관통시켜 밀어 넣기(하부100, 상부 300)



암면 상부 충전



CP 606 10T 충전



상하부 보온재작업



테스트 후 하부모습

국내 적용 사례



여의도 국제금융센터



아산 펜타포트



메세나폴리스(서교 자이)



해운대 위브더제니스



해운대 아이파크



포스코 더#레이크파크

해외 적용 사례



Burj Khalifa - Dubai



Arab Tower - Dubai



Prime Tower - Zurich



Iberdrola Tower – Bilbao, Spain



Ontario Tower - London



The Sail - Singapore