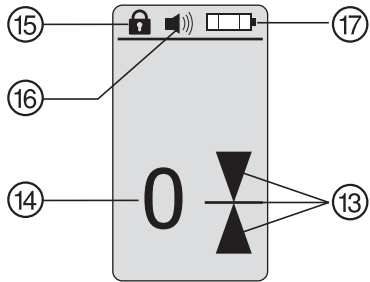
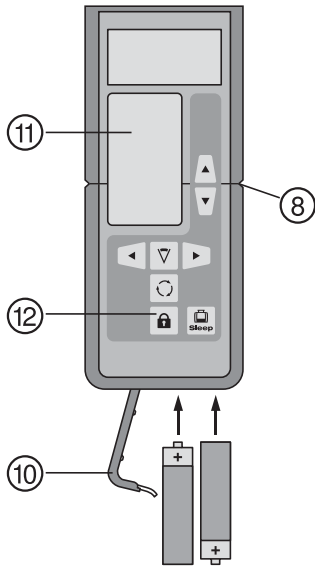
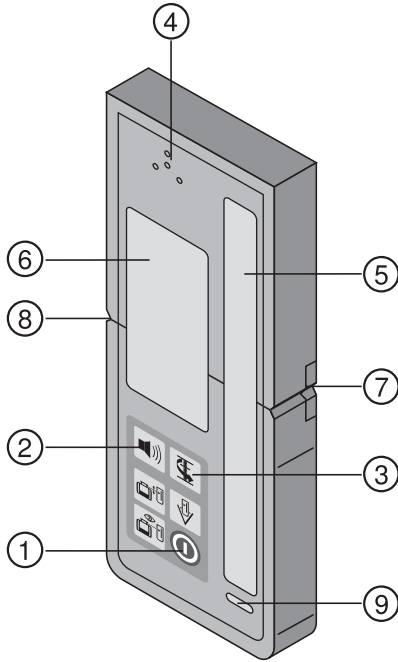
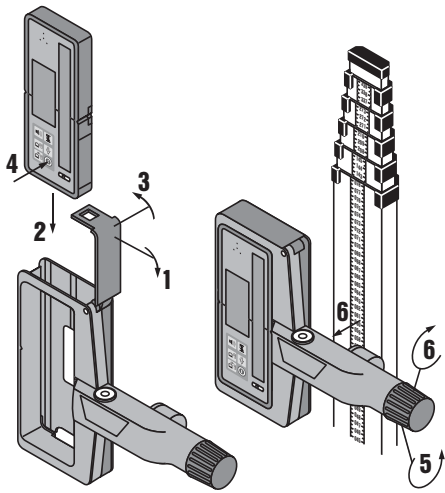
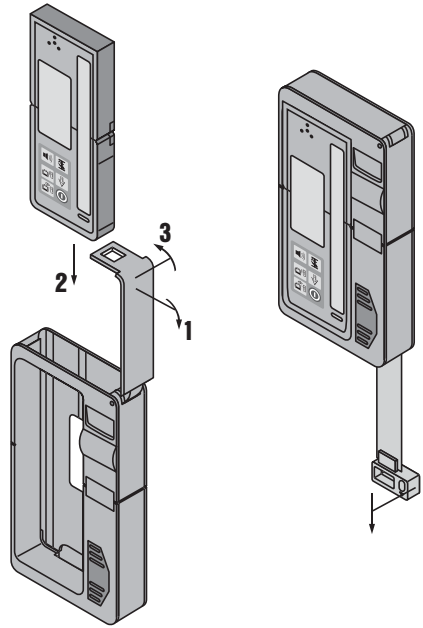


Bedienungsanleitung	de
Operating instructions	en
Mode d'emploi	fr
Istruzioni d'uso	it
Manual de instrucciones	es
Manual de instruções	pt
Gebruiksaanwijzing	nl
Brugsanvisning	da
Bruksanvisning	sv
Bruksanvisning	no
Käyttöohje	fi
Οδηγίες χρήσεως	el
Használati utasítás	hu
Instrukcja obsługi	pl
Инструкция по эксплуатации	ru
Návod k obsluze	cs
Návod na obsluhu	sk
Upute za uporabu	hr
Navodila za uporabo	sl
Ръководство за обслужване	bg
Instrucțiuni de utilizare	ro
Kullanma Talimatı	tr
Lietošanas pamācība	lv
Instrukcija	lt
ІНСТРУКЦІЯ З ЕКСПЛУАТАЦІЇ	uk
取扱説明書	ja
사용설명서	ko
操作说明书	cn



2**3**

Kauko-ohjain / Lasersäteensiippaaja PRA 35

Lue ehdottomasti tämä käyttöohje ennen laitteen käyttämistä.

Säilytä käyttöohje aina laitteen mukana.

Varmista, että käyttöohje on laitteen mukana, kun luovutat laitteen toiselle henkilölle.

Sisällysluettelo	Sivu
1 Yleistä	71
2 Kuvas	72
3 Tekniset tiedot	73
4 Turvallisuusohjeet	73
5 Käyttöönotto	74
6 Käyttö	74
7 Huolto ja kunnossapito	75
8 Hävittäminen	75
9 Laitteen valmistajan myöntämä takuu	76
10 FCC-ohje (koskee Yhdysvaltoja)	76
11 EU-vaatimustenmukaisuusvakuutus (originaali)	77

1 Numerot viittaavat kuviin. Tekstiin liittyvät kuvat löydät auki taitettavilta kansisivuilta. Pidä nämä kansisivut auki, kun luet käyttöohjetta.

Tämän käyttöohjeen tekstissä sana »laite« tarkoittaa aina lasersäteensiippaajaa PRA 35.

Laitteen osat, käyttö- ja näyttöelementit **1**

Kauko-ohjain / Lasersäteensiippaaja PRA 35

- ① Käyttökytkin
- ② Akustisen signaalin painike
- ③ Yksikköpainike
- ④ Akustisen signaalin lähtöaukko
- ⑤ Vastaanottokenttä
- ⑥ Näyttökenttä edessä
- ⑦ Merkkiura
- ⑧ Vertailutaso
- ⑨ Vesivaaka
- ⑩ Paristolokeron kansi
- ⑪ Näyttökenttä takana
- ⑫ Painikelukko

PRA 35 lasersäteensiippaajan näyttö

- ⑬ Säteensiippaajan sijainnin näyttö lasertason suhteelliseen korkeuteen nähden
- ⑭ Säteensiippaajan tarkka etäisyys suhteessa lasertason
- ⑮ Painikelukon merkkivalo
- ⑯ Äänenvoimakkuusnäyttö
- ⑰ Pariston kunnan näyttö

1 Yleistä

1.1 Varoitus tekstit ja niiden merkitys

VAKAVA VAARA

Varoittaa vaaratilanteesta, josta voi seurauksena olla vakava loukkaantuminen tai jopa kuolema.

VAARA

Varoittaa vaaratilanteesta, josta voi seurauksena olla vakava loukkaantuminen tai kuolema.

VAROITUS

Varoittaa vaaratilanteesta, josta voi seurauksena olla loukkaantuminen, vaurioituminen tai aineellinen vahinko.

HUOMAUTUS

Antaa toimintaohjeita tai muuta hyödyllistä tietoa.

1.2 Symboleiden ja muiden huomautusten merkitys

Varoitussymbolit



Yleinen varoitus

Symbolit



Lue käyttöohje ennen käyttämistä



Jätteet toimitettava kierrätykseen

Laitteen tunnistetietojen sijainti

Tyyppimerkinnän ja sarjanumeron löydät laitteen tyyppikilvestä. Merkitse nämä tiedot myös laitteesi käyttöohjeeseen ja ilmoita nämä tiedot aina kun otat yhteyttä Hilti-myyntiedustajaan tai Hilti-asiakaspalveluun.

Tyyppi:

Sukupolvi: 01

Sarjanumero:

2 Kuvaus

2.1 Tarkoituksenmukainen käyttö

Hilti PRA 35:lla voidaan tasolaserin PR 35 yhteydessä kauko-ohjata laserin toimintoja ja paikallistaa lasersäde. Tämä käyttöohje rajoittuu lasersäteensiippajaan PRA 35 käytön selostamiseen. Kauko-ohjauksen toiminnot on selostettu PR 35:n käyttöohjeessa.

Tämä laite on tarkoitettu yhdessä PR 35:n kanssa käytettäväksi määritettäessä, siirrettäessä ja tarkastettaessa vaakasuuntaisia korkeuslinjoja, pystysuuntaisia ja kallistettuja tasoja sekä suorita kulmia kuten: – Mitta- ja korkeuslinjojen siirtäminen – seinien suorien kulmien määrittäminen – vertailupisteiden pystysuuntainen suuntaaminen – kallistettujen tasojen tekeminen

Noudata käyttöohjeessa annettuja käyttöä, huoltoa ja kunnossapitoa koskevia ohjeita.

Ota ympäristökäyttäjät huomioon. Älä käytä laitetta paikoissa, joissa on tulipalo- tai räjähdysvaara.

Laitteeseen ei saa tehdä minkäänlaisia muutoksia.

2.2 Ominaisuudet

Laitetta voidaan joko pitää kädessä tai se voidaan kiinnittää sopivalla kannattimella vaaituslattaan, puulattaan, telineeseen jne.

2.3 Näyttöelementit

HUOMAUTUS

Lasersäteensiippajaan PRA 35 näyttökentässä on useita symboleita, joita käytetään eri asioiden ilmaisemiseen.

Lasersäteensiippajaan sijainnin näyttö lasertason nähden	Säteensiippajaan sijainnin näyttö lasertason nähden ilmaisee nuolella suunnan, johon säteensiippajaa on siirrettävä, jotta se on tarkasti samalla tasolla laserin kanssa.
Pariston kunnan näyttö	Paristojen kunnan näyttö ilmaisee paristojen jäljellä olevan tehon.
Äänenvoimakkuus	Jos äänenvoimakkuuden symboli ei ole näkyvissä, äänenvoimakkuus on nollassa. Jos näytössä on 1 palkki, äänenvoimakkuus on säädetty hiljaiseksi. Jos näytössä on 2 palkkia, äänenvoimakkuus on säädetty normaalisti. Jos näytössä on 3 palkkia, äänenvoimakkuus on säädetty kovaksi.
Etäisyyden näyttö	Näyttää säteensiippajaan tarkan etäisyyden lasertason nähden käytäen valittua mittayksikköä.
Näytön muut merkit	Näytön muut merkit liittyvät tasolaserin PR 35 käyttämiseen kauko-ohjauksella. Niihin liittyvät tiedot löydät PR 35:n käyttöohjeesta.

2.4 Toimituksen sisältö

- 1 Kauko-ohjain / lasersäteensiippaja PRA 35
- 1 Käyttöohje PRA 35
- 2 Paristot
- 1 Valmistajatodiste

3 Tekniset tiedot

Oikeudet teknisiin muutoksiin pidätetään!

Tunnistuksen toiminta-alue (halkaisija)	2...300 m (6 - 1000 ft)
Akustinen signaalianturi	3 äänenvoimakkuutta, mahdollisuus hiljentää kokonaan
Nestekidenäyttö	Molemmilla puolilla
Etäisyysnäytön alue	± 50 mm (± 2 in)
Lasertason näyttöalue	± 0,5 mm (± 0.02 in)
Sieppausalue	120 mm (5 in)
Keskikohtanäyttö kotelon yläreunasta	75 mm (3 in)
Merkkiurat	Molemmilla puolilla
Automaattinen itsekatkaisu	Ilman havaintoa lasersäteestä: 15 min
Mitat	160 mm X 67 mm X 24 mm
Paino (sis. paristot)	0,25 kg (0,6 lbs)
Energiansaanti	2 AA-paristoa
Paristojen (alkaalimangaani) kestoikä	Lämpötila +20 °C (+68 °F): 40 h
Käyttölämpötila	-20... +50 °C (-4 °F - 122 °F)
Varastointilämpötila	-25... +60 °C (-13°F - 140 °F)
Suojausluokka	IP 56 seuraavan mukaan: IEC 529

4 Turvallisuusohjeet

4.1 Yleisiä turvallisuusohjeita

Tämän käyttöohjeen eri kappaleissa annettujen turvallisuusohjeiden lisäksi on aina ehdottomasti noudatettava seuraavia ohjeita.

4.2 Yleiset turvallisuusotoimenpiteet

- Varmista, ettei työskentelyalueella ole muita henkilöitä, erityisesti pidä lapset poissa työskentelyalueelta.
- Tarkasta laite aina ennen käyttöä. Jos laite on vaurioitunut, korjauta se Hilti-huollossa.
- Korjauta laite vain Hilti-huollossa.
- Älä poista turvalaitteita käytöstä tai irrota laitteessa olevia huomautus- ja varoitustarroja.
- Jos laite on pudonnut tai siihen on kohdistunut jokin muu mekaaninen vaikutus, laite on tarkastuttava Hilti-huollossa.
- Jos käytät adaptereita, varmista laitteen tukeva kiinnitys.
- Jotta vältät virheelliset mittaustulokset, pidä laitteessa oleva vastaanottokenttä puhtaana.
- Vaikka laite on suunniteltu kestävämmän rakennustyömaan vaativia olosuhteita, sitä on käsiteltävä varoen kuten muitakin optisia ja elektronisia laitteita (kiihkarit, silmälasit, kamera).
- Vaikka laite on suunniteltu kosteustiiviiksi, pyyhi laite kuivaksi aina ennen kuin laitat sen kanto-laukkuun.

- Pidä laite mahdollisimman etäällä korvista, jotta vältät mahdolliset kuulovauriot.

4.2.1 Sähkön aiheuttamat vaarat



- Paristot eivät saa joutua lasten käsiin.
- Älä kuumenna paristoja äläkä heitä niitä avotuleen. Paristot saattavat räjähtää, tai ilmaan saattaa päästä myrkyllisiä aineita.
- Älä yritä ladata paristoja.
- Älä liitä paristoja laitteeseen juottamalla.
- Älä tyhjennä paristoja oikosulkemalla, sillä seurausena paristot saattavat ylikuumentua ja aiheuttaa palovammoja.
- Älä avaa paristoja äläkä käsittele paristoja kova-kouraisesti.

4.3 Työpaikan asianmukaiset olosuhteet

- Vältä hankalia työskentelyasentoja; etenkin jos teet suuntausta tikkailla. Varmista, että seisot tukevalla alustalla ja säilytät aina tasapainosi.
- Käytä laitetta vain teknisissä tiedoissa eritellyissä käyttöolosuhteissa.

- c) Mittaaminen lasilevyn tai muiden esineiden läpi voi vääristää mittaustulosta.
- d) Miittatankoja ei saa käyttää korkeajännitejohtojen läheisyydessä.
- e) Heijastumat lasipinnoilta tai muilta heijastavilta pinnoilta voivat vääristää tuloksia.

4.4 Sähkömagneettinen häiriökestävyys

Vaikka laite täyttää voimassa olevien määräysten tiukat vaatimukset, Hilti ei pysty sulkemaan pois mahdollisuutta, että voimakas häiriösäteily häiritsee laitetta, jolloin seurauksena on virheellisiä toimintoja. Tässä tapauksessa, tai jos olet muuten epävarma, on tehtävä tarkastusmitauksia. Hilti ei myöskään pysty sulkemaan pois mahdollisuutta, että muihin laitteisiin (esimerkiksi lentokoneiden navigointilaitteet) aiheutuu häiriöitä.

5 Käyttöönotto



5.1 Paristojen asennus 1

VAROITUS

Älä laita laitteeseen vaurioituneita paristoja.

VAKAVA VAARA

Älä käytä sekaisin uusia ja vanhoja paristoja. Älä käytä sekaisin eri valmistajien paristoja tai tyypittään erilaisia paristoja.

HUOMAUTUS

Laitteessa saa käyttää vain Hiltin suosittelemia paristoja.

fi

6 Käyttö



6.1 Laitteen kytkeminen päälle ja pois päältä 1

Paina käyttökytkintä.

Varmista, että vastaanottopuolen painikelukko on deaktivoitu. Deaktivoinnin merkinä näyttökentässä näkyy avoimen lukon symboli.

Ota huomioon, että kaikki PRA 35:n kauko-ohjauspainikkeet toimivat vain tasolaserin PR 35 kanssa. Painikkeiden toiminta on selostettu PR 35:n käyttöohjeessa.

6.2 Laitteen käyttäminen

PRA 35:tä voidaan käyttää enintään 150 metrin (500 ft) etäisyyksillä (ympyrän säde). Lasersäteen ilmaisu tapahtuu optisesti ja akustisesti.

6.2.1 Lasersäteensiippaajan käsikäyttö

1. Paina käyttökytkintä.
2. Pidä lasersäteensiippaaja PRA 35 suoraan kohti lasersäteen pyörintätasoa. Lasersäde ilmaistaan optisella ja akustisella signaalilla.

6.2.2 Lasersäteensiippaajan käyttö

lasersäteensiippaajan telineeseen PRA 80 kiinnitettynä 2

1. Avaa telineen PRA 80 lukitsin.
2. Aseta PRA 35 säteensiippaajan telineeseen PRA 80.
3. Sulje telineen PRA 80 lukitsin.
4. Kytke PRA 35 käyttökytkimellään päälle.
5. Avaa kiertokahva.

6. Kiinnitä lasersäteensiippaajan teline PRA 80 kunnon teleskooppitankoon tai vaaituustankoon kiertämällä kiertokahva kiinni.
7. Pidä lasersäteensiippaajan PRA 35 sädeaukko suoraan kohti lasersäteen pyörintätasoa. Lasersäde ilmaistaan optisella ja akustisella signaalilla.

6.2.3 Korkomerkkien siirtolaitteen PRA 81 käyttäminen 3

1. Avaa siirtolaitteen PRA 81 lukitsin.
2. Aseta PRA 35 korkomerkkien siirtolaitteeseen PRA 81.
3. Sulje siirtolaitteen PRA 81 lukitsin.
4. Kytke PRA 35 käyttökytkimellään päälle.
5. Sijoita PRA 35 siten, että etäisyyšnäyttö näyttää arvoa "0".
6. Pidä lasersäteensiippaajan PRA 35 sädeaukko suoraan kohti lasersäteen pyörintätasoa.
7. Mittaa haluttu etäisyys mittanauhalla.

6.2.4 Valikkokohdat

Kun kytket PRA 35:n päälle, paina käyttökytkintä kahden sekunnin ajan.

Näyttöön ilmestyy valikkonäyttö.

Käytä yksikköpainiketta, jos haluat vaihtaa metristä mitayksiköistä angloamerikkalaisiin tai päinvastoin.

Paina äänenvoimakkuuden painiketta, jos haluat kohdistaa tiheimmän äänen säteensiippauksen ylä- tai ala-alueelle.

Asetusten tallentamiseksi kytke PRA 35 pois päältä.

6.2.5 Yksikköasetukset

Yksikköpainikkeella voit valita käyttöön haluamasi mit-
taysköt (mm / cm / off) tai (1/16in / 1/8in / off).

6.2.6 Akustisen signaalin äänenvoimakkuuden säätäminen

Kun kytket laitteen päälle, äänenvoimakkuuden asetuk-
sena on normaali voimakkuus. Voit muuttaa äänenvoi-
makkuutta painamalla akustisen merkkiäänen painiketta.
Valittavanasi on 4 vaihtoehtoa: "hiljainen", "normaali",
"kova" ja "pois päältä".

7 Huolto ja kunnossapito

7.1 Puhdistaminen ja kuivaaminen

1. Puhalla pöly pois pinnalta.
2. Älä kosketa näyttökenttiä äläkä vastaanottoaukkoa sormilla.
3. Käytä puhdistamiseen vain puhdasta ja pehmeää kangasta; tarvittaessa kostuta kangas puhtaalla al-
koholilla tai vähällä vedellä.
HUOMAUTUS Älä käytä muita nesteitä, sillä ne saattavat vaurioittaa muoviosia.
4. Ota sallitut varastointilämpötilat huomioon, eten-
kin talvisin ja kesäisin, jos säilytät laitetta autossa
(-25 °C - +60 °C / -13 °F - +140 °F).

7.2 Varastointi

Poista kostunut laite laatikosta tai laukusta. Anna laitteen, kuljetuslaukun ja lisävarusteiden kuivua (enintään lämpö-
tilassa 40 °C / 104 °F) ja puhdista ne. Pakkaa laite ja varusteet laatikkoonsa tai laukkuunsa vasta kun ne ovat kuivuneet, ja varastoi ne sitten kuivassa paikassa. Tarkasta laitteen tarkkuus tarkastusmittauksella pitkäai-
kaisen säilytyksen tai kuljetuksen jälkeen. Jos jätät laitteen pitemmäksi aikaa käyttämättä, poista paristot laitteesta. Paristojen vuodot saattavat vaurioittaa laitetta.

7.3 Kuljettaminen

Kuljeta tai lähetä laite aina Hilti-kuljetuslaukussa tai muussa vastaavan laatuissa pakkauksessa.

VAKAVA VAARA

Poista laitteesta paristot aina laitteen kuljettamisen ajaksi.

7.4 Hilti-kalibrointipalvelu

Suosittellemme, että tarkastutat laitteet Hilti-
kalibrointihuollossa säännöllisin välein, jotta laitteiden normien mukainen luotettavuus ja vaatimustenmukaisuus on varmaa.

Hilti-kalibrointihuollon voit teettää milloin vain, mutta suositamme kuitenkin sen teettämistä vähintään kerran vuodessa.

Kalibroinnin yhteydessä tarkastetaan, että tarkastettu laite tarkastuspäivänä vastaa käyttöohjeessa mainittuja spesifikaatioita ja teknisiä tietoja.

Jos laitteessa on poikkeamia valmistajan tiedoista, käytetyt mittauslaitteet säädetään uudelleen. Hienosäätämisen ja tarkastuksen jälkeen laitteeseen kiinnitetään kalibrointimerkki ja laitteen mukaan annetaan kalibrointitodistus, jossa kirjallisesti vakuutetaan laitteen olevan valmistajan tietojen mukainen.

Kalibrointitodistuksen tarvitsevat kaikki yritykset, jotka ovat saaneet ISO 900X -sertifikaatin.

Lisätietoja saat lähimmältä Hilti-edustajalta.

fi

8 Hävittäminen

VAKAVA VAARA

Laitteen virheellinen hävittäminen saattaa aiheuttaa seuraavaa:

Muoviosien polttamisessa syntyy myrkyllisiä kaasuja, jotka voivat johtaa sairastumisiin.

Paristot ja akut saattavat vaurioitua tai kuumentua räjähtää, jolloin ne saattavat aiheuttaa myrkytyksen, palovammoja, syöpymisvammoja ja ympäristön saastumisen.

Huolimattomasti hävitetty laite saattaa joutua asiattomien henkilöiden käyttöön, jotka voivat käyttää laitetta väärin. He saattavat aiheuttaa vammoja itselleen tai toisille ja saastuttaa ympäristöä.



Hilti-työkalut, -koneet ja -laitteet on pääosin valmistettu kierrätyskelpoisista materiaaleista. Kierrätyksen edellytys on materiaalin asianmukainen erottelu. Hilti (Suomi) Oy ottaa vanhat koneet ja laitteet kierrätettäviksi. Lisätietoja saat Hilti-asiakaspalvelusta tai Hilti-myyntiedustajalta.



Koskee vain EU-maita

Älä hävitä elektronisia mittalaitteita tavallisen sekajätteen mukana!

Sähkö- ja elektroniikkalaiteromua koskevan EU-direktiivin ja sen maakohtaisten sovellusten mukaisesti käytetyt sähkötyökälyt on toimitettava erilliskeräyspisteeseen ja ohjattava ympäristöstävälliseen kierrätykseen.



Hävitä käytetyt paristot maakohtaisten lakimääräysten mukaisesti

9 Laitteen valmistajan myöntämä takuu

Hilti takaa, ettei toimitetussa tuotteessa ole materiaali- tai valmistusvikoja. Tämä takuu on voimassa edellyttäen, että tuotetta käytetään, käsitellään, hoidetaan ja puhdistetaan Hiltin käyttöohjeen mukaisesti oikein, ja että tuotteen tekninen kokonaisuus säilyy muuttumattomana, ts. että tuotteessa käytetään ainoastaan alkuperäisiä Hilti-kulutusaineita ja -lisävarusteita sekä -varaosia.

Tämä takuu kattaa viallisten osien veloitusettoman korjauksen tai vaihdon tuotteen koko käyttöajan. Osat, joihin kohdistuu normaalia kulumista, eivät kuulu tämän takuun piiriin.

Mitään muita vaateita ei hyväksytä, paitsi silloin kun tällainen vastuun rajoitus on laillisesti tehoton. Hilti ei vastaa suorista, epäsuorista, satunnais- tai seurausvahingoista, menetyksistä tai kustannuksista, jotka aiheutuvat tuotteen käytöstä tai soveltumattomuudesta käyttötarkoitukseen. Hilti ei myöskään takaa tuotteen myyntikelpoisuutta tai sopivuutta tiettyyn tarkoitukseen.

Korjausta tai vaihtoa varten tuote ja/tai kyseiset osat on viipymättä vian toteamisen jälkeen toimitettava lähimpään Hilti-huoltoon.

Tämä takuu kattaa kaikki takuuveloitteet Hiltin puolelta ja korvaa kaikki takuita koskevat aikaisemmat tai samanaikaiset selvitykset ja kirjalliset tai suulliset sopimukset.

10 FCC-ohje (koskee Yhdysvaltoja)

VAROITUS

Tämä laite on testattu ja sen on todettu olevan luokan B digitaalilaitteelle asetettujen rajojen sisällä FCC-määräysten osan 15 mukaisesti. Nämä raja-arvot alittavissa laitteissa katsotaan olevan riittävä suoja häiritsevältä säteilyltä asutusalueilla käytettäessä. Tämän tyyppiset laitteet synnyttävät ja käyttävät korkeataajuuksia ja voivat myös säteillä niitä. Ne voivat siksi ohjeiden vastaisesti asennettaessa tai käytettäessä aiheuttaa radio- ja televisiovastaanoton häiriöitä.

Häiriöttömyyttä ei voida taata kaikissa asennuksissa. Jos laite aiheuttaa radio- tai televisiovastaanotossa häiriöitä, jotka voidaan vähentää kytkemällä laite päälle ja pois, häiriön poistamiseen suositellaan seuraavia toimenpiteitä:

Suuntaa antenni uudelleen tai vaihda sen paikkaa.

Siirrä laite kauemmaksi vastaanottimesta.

Ota yhteys jälleenmyyjään tai radio-/TV-asentajaan.

HUOMAUTUS

Ilman Hiltin erillistä lupaa tehdyt muutokset voivat aiheuttaa laitteen käyttöhyväksynnän raukeamisen.

11 EU-vaatimustenmukaisuusvakuutus (originaali)

Nimi:	Kauko-ohjain / lasersä- teensiappaaja
Tyypimerkintä:	PRA 35
Sukupolvi:	01
Suunnitteluvuosi:	2010

Vakuutamme, että tämä tuote täyttää seuraavien direktiivien ja normien vaatimukset: 2004/108/EY, 2006/95/EY, 2011/65/EY, 1999/5/EY, EN 300 440-1 V1.5.1, EN 300 440-2 V1.3.1, EN 301 489-1 V1.8.1, EN 301 489-17 V1.3.2.

Hilti Corporation, Feldkircherstrasse 100,
FL-9494 Schaan



Paolo Luccini
Head of BA Quality and Process Mana-
gement
Business Area Electric Tools & Acces-
sories
01/2012



Matthias Gillner
Executive Vice President
Business Area Electric
Tools & Accessories
01/2012

Tekninen dokumentaatio:

Hilti Entwicklungsgesellschaft mbH
Zulassung Elektrowerkzeuge
Hiltistrasse 6
86916 Kaufering
Deutschland



Hilti Corporation

LI-9494 Schaan

Tel.: +423 / 234 21 11

Fax: +423 / 234 29 65

www.hilti.com

Hilti = registered trademark of Hilti Corp., Schaan

W 3785 | 0313 | 00-Pos. 1 | 1

Printed in Germany © 2013

Right of technical and programme changes reserved S. E. & O.

241252 / A2



241252