

# HILTI

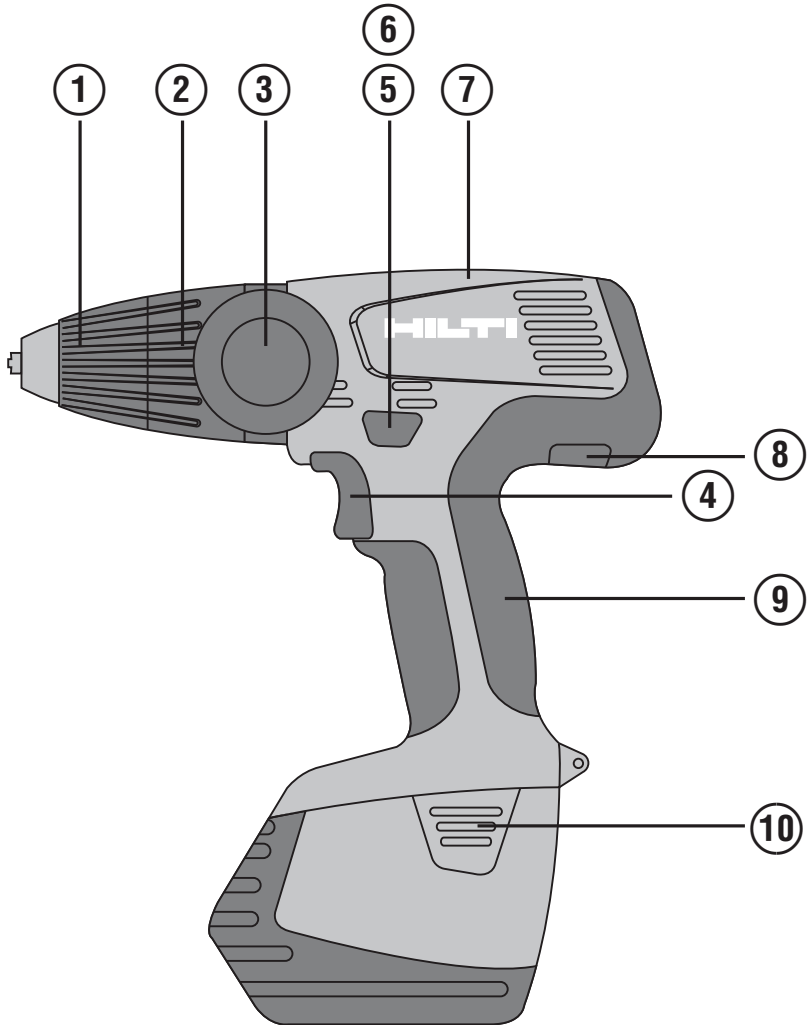
## SF 151-A/ SFH 151-A

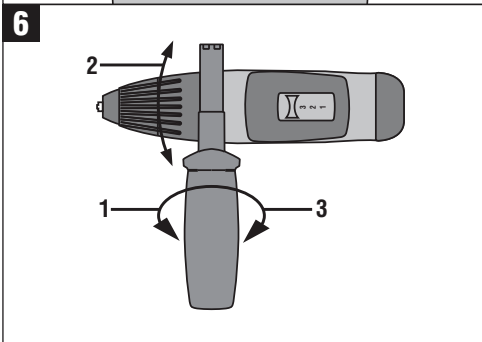
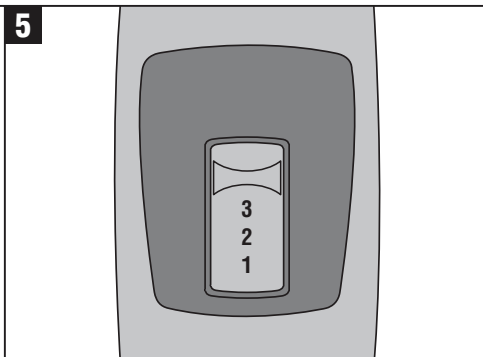
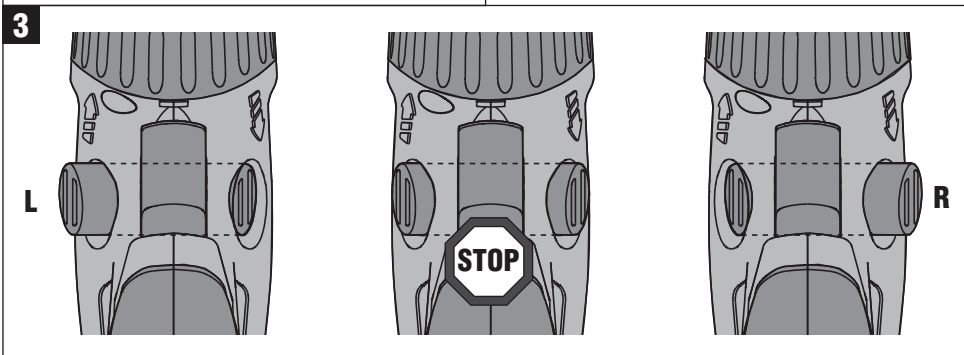
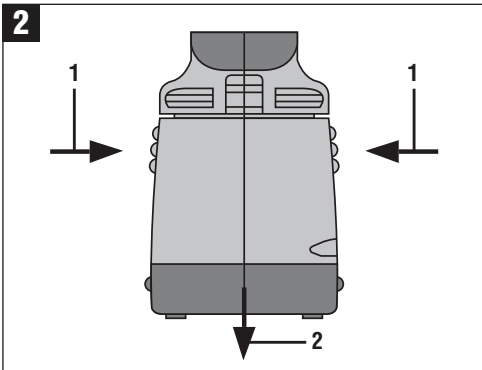
Navodila za uporabo

sl



CE





## Akumulatorski vrtalni vijačnik / Akumulatorski udarni vrtalni vijačnik SF 151-A / SFH 151-A

***Pred začetkom uporabe obvezno preberite navodila za uporabo.***

***Navodila za uporabo vedno hranite skupaj z orodjem.***

***Orodje predajte drugim osebam samo skupaj z navodili za uporabo.***

Vsebina	Stran
1. Splošna opozorila	1
2. Opis	2
3. Orodja, pribor	3
4. Tehnični podatki	3
5. Varnostna opozorila	5
6. Pred začetkom uporabe	8
7. Uporaba	9
8. Nega in vzdrževanje	10
9. Motnje pri delovanju	11
10. Recikliranje	12
11. Garancija proizvajalca orodja	13
12. ES-izjava o skladnosti	13

**1** Številke označujejo slike. Slike se nahajajo na notranjih straneh zložljivih platnic. Slednje naj bodo pri prebiranju navodil odprte.

V besedilu teh navodil za uporabo označuje beseda »orodje« vedno akumulatorski vrtalni vijačnik SF 151-A ali akumulatorski udarni vrtalni vijačnik SFH 151-A z vstavljenjo akumulatorsko baterijo.

### Elementi za upravljanje in sestavni deli orodja **1**

- 1 Hitrovpeljna glava
- 2 Prstan za nastavitev vrtilnega momenta in funkcije
- 3 Stranski ročaj
- 4 Krmilno stikalo (z elektronskim krmiljenjem števila vrtljajev)
- 5 Stikalo za preklon vrtenja v levo/desno
- 6 Ustavitev motorja
- 7 Dvo- ali tropoložajno stikalo
- 8 Tipska ploščica
- 9 Ročaj
- 10 Gumb za sprostitev akumulatorske baterije (po eden na vsaki strani)

## 1. Splošna opozorila

### 1.1 Opozorila in njihov pomen

#### NEVARNOST

Za neposredno grozečo nevarnost, ki lahko pripelje do težjih telesnih poškodb ali do smrti.

#### OPOZORILO

Za možno nevarnost, ki lahko pripelje do težkih telesnih poškodb ali smrti.

#### PREVIDNO

Za možno nevarnost, ki lahko pripelje do lažjih telesnih poškodb ali materialne škode.

#### NASVET

Za navodila za uporabo in druge uporabne informacije.

## 1.2 Pojasnila slikovnih oznak in dodatna opozorila

### Opozorilni znaki



Opozorilo na splošno nevarnost



Opozorilo na nevarno električno napetost



Opozorilo na vročo površino



Opozorilo na jedke snovi

### Znaki za obveznost



Uporabljajte zaščito za oči.



Uporabljajte zaščitno čelado.



Uporabljajte zaščito za sluh.



Uporabljajte zaščitne rokavice.



Uporabljajte lahko zaščito za dihala.

### Simbol



Pred začetkom dela preberite navodila za uporabo.



Opadni material oddajte v recikliranje



Volt



Enosmerni tok



Število obratov v prostem teku



obratov na minuto



Udarno vrtenje



Vrtanje brez udarcev

### Mesto identifikacijskih podatkov na orodju

Tipaska oznaka se nahaja na tipski ploščici, serijska oznaka pa ob strani na ohišju motorja. Te podatke prepisite v navodila za uporabo in jih vedno navedite v primeru morebitnih vprašanj za našega zastopnika ali servis.

Tip:

Serijska št.:

## 2. Opis

### 2.1 Uporaba v skladu z namembnostjo

SF 151-A je ročno vodeni akumulatorski vrtnalni vijaknik, ki se uporablja za privijanje in odvijanje vijakov ter za vrtenje v jeklo, les in zid.

SFH 151-A je ročno vodeni akumulatorski udarni vrtnalni vijaknik, ki se uporablja za privijanje in odvijanje vijakov, za vrtenje v jeklo, les in zid ter za udarno vrtenje v beton in zid.

Obdelovanje zdravju škodljivih materialov (npr. azbesta) ni dovoljeno.

Akumulatorskih baterij ne uporabljajte za napajanje drugih električnih porabnikov, za katere niso namenjene.

Orodja na noben način ne smete spreminjati.

Da preprečite nevarnost poškodb, uporabljajte le originalen Hiltijev pribor in dodatno opremo. Upoštevajte navodila za delo, nego in vzdrževanje, ki so podana v teh navodilih za uporabo. Orodje je namenjeno profesionalnim uporabnikom; uporablja, vzdržuje in servisira ga lahko

le pooblaščen o in izšolano osebje. To osebje je treba dodatno poučiti o nevarnostih, ki lahko nastopijo pri delu. Orodje in njegovi pripomočki so lahko nevarni, če jih nepravilno uporabljajo neusposobljeno osebje in če se uporabljajo v nasprotju z namembnostjo.

Delovno okolje je lahko: gradbišče, delavnica, objekt prenove, objekt rekonstrukcije in novogradnja.

### 2.2 Vpenjalna glava

Hitrovpenjalna glava

### 2.3 Stikalo

Nastavljivo krmilno stikalo

Stikalo za izbiro funkcij

Stikalo za preklap vrtenja v levo/desno

## 2.4 Ročaj

Vrtljivi stranski ročaj z omejevalnikom globine  
Ročaj, ki duši tresljaje

## 2.5 Mazanje

Mazanje z oljem

## 2.6 V obseg dobave v kovčku sodijo:

- 1 Orodje s stranskim ročajem
- 2 Akumulatorska baterija SFB 150 ali SFB 155
- 1 Polnilec
- 1 Navodila za uporabo
- 1 Kovček Hilti

## 2.7 V obseg dobave v kartonski embalaži sodijo:

- 1 Orodje s stranskim ročajem
- 1 Navodila za uporabo

sl

## 3. Orodja, pribor

Adapter za nastavek	S-BH 50
Polnilec	SFC 7/18
Polnilec	SFC 7/18H
Polnilec	C7/24
Polnilec	TCU7/36
Polnilec	C7/36-ACS
Akumulatorska baterija	SFB 150
Akumulatorska baterija	SFB 155

Vpenjalna glava	Hitrovpenjalna glava
Vpenjalno območje hitrovpenjalne glave	Ø 1,5...13 mm
Območje vrtanja v les (mehki)	Ø 1,5...30 mm
Območje vrtanja v les (trdi)	Ø 1,5...26 mm
Območje vrtanja v kovino	Ø 4...13 mm
Lesni vijaki (maks. dolžina 120 mm)	Ø 3,5...8 mm
Zidni vložek HUD (maks. dolžina 120 mm)	Ø 5...10 mm

## 4. Tehnični podatki

Pridrujemo si pravico do tehničnih sprememb!

Orodje	SF 151-A	SFH 151-A
Nazivna napetost (enosmerna napetost)	15,6 V	15,6 V
Teža skladno s postopkom EPTA 01/2003	2,7 kg	2,9 kg
Dimenzije (d x š x v)	239 mm X 74 mm X 260 mm	264 mm X 74 mm X 263 mm
Število vrtljajev 1. stopnja	0...390/min	0...370/min

Orodje	SF 151-A	SFH 151-A
Število vrtljajev 2. stopnja	0...1.455/min	0...1.380/min
Število vrtljajev 3. stopnja		0...2.000/min
Vrtilni moment (mehko privijanje) nastavitvev na simbol za vrтанje	Maks. 33 Nm	Maks. 33 Nm
Nastavitvev vrtilnega momenta (trdo privijanje) na simbol za vrтанje	Maks. 70 Nm	Maks. 70 Nm
Nastavitvev vrtilnega momenta (15 stopenj)	2...12 Nm	2...12 Nm
Število udarcev		36.000/min
Udarno vrтанje v opeko in zid (maks. dolžina 80 mm)		Ø 1,5...6 mm

## NASVET

Nivo vibracij, naveden v teh navodilih, je izmerjen v merilnem postopku in ustreza normi EN 60745 ter se lahko uporabi za medsebojno primerjavo električnega orodja. Primeren je tudi za predhodno oceno obremenitve z vibracijami. Navedeni nivo vibracij velja za dejansko uporabo električnega orodja. Če električno orodje uporabljate za druge namene, z neustreznimi nastavki ali ga ne vzdržujete pravilno, lahko raven vibracij odstopa. To lahko znatno poveča obremenitev v celotnem delovnem časovnem obdobju. Za točno oceno obremenitve z vibracijami je treba upoštevati tudi čas, ko je orodje izključeno ali pa deluje, a ni dejansko v uporabi. To lahko znatno zmanjša obremenitev v celotnem delovnem časovnem obdobju. Zagotovite dodatne varnostne ukrepe za zaščito uporabnika pred vibracijami, kot so na primer: vzdrževanje električnega orodja in nastavkov, zaščita rok pred mrazom in organizacija poteka dela.

## Podatki o hrupu in tresljajih (meritve so opravljene v skladu z EN 60745):

Tipična A-vrednotena raven zvočne jakosti za SF 151-A	88 dB (A)
Tipična A-vrednotena raven zvočne jakosti za SFH 151-A	104 dB (A)
Tipična A-vrednotena raven emisije zvočnega tlaka za SF 151-A	77 dB (A)
Tipična A-vrednotena raven emisije zvočnega tlaka za SFH 151-A	93 dB (A)

## Dodatne informacije po EN 60745

Triaksialna vrednost vibracij (vektorska vsota vibracij)	meritve so opravljene v skladu z EN 60745-2-2
Vijačenje brez udarcev, $a_h$	< 2,5 m/s <sup>2</sup>
Negotovost (K)	1,5 m/s <sup>2</sup>

## Dodatne informacije po EN 60745

Triaksialna vrednost vibracij (vektorska vsota vibracij)	meritve so opravljene v skladu z EN 60745-2-1
Udarno vrтанje v beton, $a_{h,1D}$	11,8 m/s <sup>2</sup>
Vrтанje v kovino, $a_{h,D}$	< 2,5 m/s <sup>2</sup>
Negotovost (K) za triaksialne vrednosti vibracij	1,5 m/s <sup>2</sup>

Akumulatorska baterija	SFB 150	SFB 155
Nazivna napetost	15,6 V	15,6 V
Zmogljivost	2 Ah	3 Ah
Vsebnost energije	31,2 Wh	46,8 Wh
Teža	0,94 kg	0,96 kg
Nadzor temperature	da	da
Vrsta celic	Nikelj-kadmijeva baterija SUB C	Nikelj-metalhidridna baterija SUB C
Število celic	13 kosov	13 kosov

## 5. Varnostna opozorila

### NASVET

Varnostna navodila v poglavju 5.1 vsebujejo vsa splošna varnostna navodila za električna orodja. Opozorila pod 5.1.2a, 5.1.2d, 5.1.2e, 5.1.3c in 5.1.4c za ta orodja ne pridejo v poštev.

#### 5.1 Splošna varnostna navodila

**POZOR! Prosimo, da preberete navodila od začetka do konca.** Posledice neupoštevanja navodil so lahko električni udar, požar in/ali hude telesne poškodbe. Pojem "električno orodje", ki smo ga uporabili v nadaljevanju besedila, se nanaša na električno orodje za priklop na električno omrežje (s priključnim kablom) in na električno orodje na baterijski pogon (brez priključnega kabla). PROSIMO, DA TA NAVODILA SKRBNNO SHRANITE.

#### 5.1.1 Delovno mesto

- Poskrbite, da bo vaše delovno mesto vedno čisto in urejeno.** Nered in neosvetljena delovna področja lahko povzročijo nezgode.
- Prosimo, da orodja ne uporabljate v okolju, kjer je nevarnost eksplozije in v katerem se nahajajo gorljive tekočine, plini in prah.** Električna orodja povzročajo iskrenje, zato se gorljiv prah ali pare lahko vnamejo.
- Ne dovolite otrokom in drugim osebam, da bi se med delom približale električnemu orodju.** Druge osebe lahko odvrnejo vašo pozornost in izgubili boste nadzor nad orodjem.

#### 5.1.2 Električna varnost

- Priključni vtič orodja mora ustrezati vtičnici.** Vtiča pod nobenim pogojem ne smete

spreminjati. Uporaba adapterskih vtičev v kombinaciji z zaščitno ozemljenim orodjem ni dovoljena. Originalni oziroma nespremenjeni vtiči in ustrezne vtičnice zmanjšujejo tveganje električnega udara.

- Izogibajte se telesnemu stiku z ozemljenimi površinami, na primer s cevmi, grelci, štedilniki in hladilniki.** Če je ozemljeno tudi vaše telo, obstaja povečano tveganje električnega udara.
- Zavarujte orodje pred dežjem in vlago.** Vdor vode v električno orodje poveča tveganje električnega udara.
- Električnega kabla ne uporabljajte za prenašanje ali obešanje orodja in ne vlecite vtiča iz vtičnice tako, da vlečete za kabel.** Kabel zavarujte pred vročino, oljem, ostrimi robovi in premikajočimi se deli orodja. Poškodovani ali prepleteni kabli povečujejo tveganje električnega udara.
- Če električno orodje uporabljate na prostem, uporabljajte samo podaljšek, ki je predviden tudi za delo na prostem.** Uporaba podaljška, predvidenega za delo na prostem, zmanjšuje tveganje električnega udara.

#### 5.1.3 Varnost oseb

- Bodite zbrani in pazite, kaj delate.** Dela z električnim orodjem se lotite razumno. Nikoli ne uporabljajte orodja, če ste utrujeni ali če ste pod vplivom mamil, alkohola ali zdravil. En sam trenutek nepazljivosti pri uporabi orodja ima lahko za posledico resne telesne poškodbe.



- b) **Uporabljajte osebno zaščitno opremo in vedno nosite zaščitna očala.** Uporaba osebne zaščitne opreme, na primer protiprašne maske, ndrsečih zaščitnih čevljev, zaščitne čelade in glušnikov, odvisno od vrste in načina uporabe električnega orodja, zmanjšuje tveganje telesnih poškodb.
- c) **Izogibajte se nenamernemu vklopu orodja. Preden vtič vtaknete v vtičnico, se prepričajte, ali je stikalo v položaju izklopa.** Če se med nošenjem orodja vaš prst nahaja na stikalu oziroma če na električno omrežje priključite vklopljeno orodje, lahko pride do nezgode.
- d) **Pred vklopom z orodja odstranite nastavljena orodja ali vijaki ključ.** Orodje ali ključ, ki se nahajata na vrtečem se delu orodja, lahko povzročita nezgodo.
- e) **Ne precenjujte se. Poskrbite za varno stojišče in ohranite ravnotežje.** Tako boste lahko v nepričakovani situaciji bolje obvladali orodje.
- f) **Uporabljajte primerno obleko. Ne nosite širokih oblačil ali nakita. Lasje, oblačila in rokavice naj se ne približujejo premikajočim se delom orodja.** Premikajoči se deli orodja lahko zagrabijo ohlapno obleko, nakit ali dolge lase.
- g) **Če je na orodje možno namestiti priprave za odsesavanje in prestrezanje prahu, se prepričajte, ali so le-te priključene in ali jih uporabljate na pravilen način.** Uporaba teh priprav zmanjšuje ogroženost zaradi prahu.

#### 5.1.4 Skrbno ravnanje z električnimi orodji in njihova uporaba

- a) **Ne preobremenjujte orodja. Uporabljajte samo električno orodje, ki je predvideno za opravljanje določenega dela.** Z ustreznim električnim orodjem boste delali bolje in varneje v predvidenem območju zmogljivosti.
- b) **Ne uporabljajte električnega orodja, ki ima pokvarjeno stikalo.** Električno orodje, ki ga ni možno vklopiti ali izklopiti, je nevarno in ga je treba popraviti.
- c) **Pred nastavljanjem orodja, menjavo delov pribora in odlaganjem orodja izvlecite vtič iz vtičnice in/ali odstranite akumulatorsko**

baterijo iz orodja. Ta previdnostni ukrep onemogoča nepredvideni zagon orodja.

- d) **Električna orodja, ki jih ne uporabljate, shranjujte izven dosega otrok. Osebam, ki orodja ne poznajo ali niso prebrale teh navodil, ne dovolite uporabljati orodja.** Električna orodja so nevarna, če jih uporabljajo neizkušene osebe.
- e) **Skrbno negujte orodje. Preverite, ali premikajoči se deli orodja delujejo brezhibno in se ne zatikajo, oziroma ali kakšen del orodja ni zlomljen ali poškodovan do te mere, da bi oviral delovanje orodja. Pred ponovno uporabo je treba poškodovani del popraviti.** Vzrok za številne nezgode so prav slabo vzdrževana električna orodja.
- f) **Rezalna orodja naj bodo ostrá in čistá.** Skrbno negovana rezalna orodja z ostrimi robovi se manj zatikajo in so boljje vodljiva.
- g) **Električna orodja, pribor, nastavke in podobno uporabljajte v skladu s temi navodili in v skladu z navodili, ki veljajo za ta tip orodja. Pri tem upoštevajte delovne pogoje in vrsto dela, ki ga nameravate opravljati.** Zaradi uporabe električnega orodja v druge, nepredvidene namene, lahko nastanejo nevarne situacije.

#### 5.1.5 Skrbno ravnanje z akumulatorskimi orodji in njihova uporaba

- a) **Pred vstavljanjem akumulatorske baterije se prepričajte, ali je orodje izklopljeno.** Namestitev akumulatorske baterije v vklopljeno električno orodje lahko povzroči nesrečo.
- b) **Akumulatorske baterije polnite samo v polnilnicah, ki jih priporoča proizvajalec.** Na polnilcu, predvidenem za polnjenje določene vrste akumulatorskih baterij, lahko pride do požara, če ga uporabite za polnjenje drugih vrst akumulatorskih baterij.
- c) **Za pogon električnih orodij uporabljajte samo zanje predvidene akumulatorske baterije.** Uporaba drugačnih akumulatorskih baterij lahko povzroči telesne poškodbe in požar.
- d) **Akumulatorska baterija, ki ni v uporabi, ne sme priti v stik s pisarniškiimi sponkami, kovanci, ključi, žebliji, vijaki ali z drugimi kovinskimi predmeti, ki bi lahko povzročili premostitev kontaktov.** Kratek stik med kon-

takti akumulatorske baterije lahko povzročijo opekline ali požar.

- e) Pri napačni uporabi lahko iz akumulatorske baterije izteče tekočina. Izogibajte se kontaktu z njo. Če vseeno pride do stika, prizadeto mesto spirajte z vodo. Če pride tekočina v oči, po spiranju poiščite zdravniško pomoč. Iztekajoča tekočina lahko povzroči draženje kože in opekline.

### 5.1.6 Servis

- a) Orodje lahko popravlja samo usposobljen strokovnjak, in to izključno z originalnimi nadomestnimi deli. Le tako bo tudi vnaprej zagotovljena varna raba orodja.

## 5.2 Dodatna varnostna opozorila

### 5.2.1 Varnost oseb

- a) Pri uporabi udarnih vrtnih strojev uporabljajte zaščito za sluh. Hrup lahko povzroči izgubo sluha.
- b) Uporabljajte dodatne ročaje, ki so bili dobavljeni skupaj z orodjem. Izguba kontrole nad orodjem lahko pripelje do poškodb.
- c) Orodje vedno držite z obema rokama za predvidene ročaje. Ročaji naj bodo vedno suhi, čisti in nemastni.
- d) Če uporabljate orodje brez sistema za odsesavanje prahu, je treba pri delih, kjer nastaja prah, uporabljati lahko zaščito za dihala.
- e) Med delom si privoščite odmor. Za boljše prekrvavitev prstov delajte sprostitvene in razgibalne vaje.
- f) Ne dotikajte se vrtečih se delov. Orodje vključite šele v območju dela. Dotikanje vrtečih se delov, še posebej vrtečih se nastavkov, lahko privede do poškodb.
- g) Orodje ni namenjeno otrokom ali šibkim osebam, ki o uporabi niso bile poučene.
- h) Razložite otrokom, da orodje ni igrača.
- i) Prah nekaterih materialov, kot npr. premazi, ki vsebujejo svinec, nekatere vrste lesa, mineralov in kovin, je lahko zdravju škodljiv. Stik ali vdihavanje prahu lahko pri uporabniku ali osebah, ki so v bližini, povzroči alergične reakcije ali boleznih dihal. Prah določenih materialov, kot npr. hrast ali bukev, velja za kancerogen, še posebej v povezavi z dodatnimi snovmi za obdelavo lesa (kromati, sredstvo za zaščito lesa). Z materialom, ki

vsebuje azbest, lahko delajo le strokovnjaki. Če je le mogoče, uporabljajte odsesavanje prahu. Za čim bolj učinkovito odsesavanje prahu uporabljajte za to električno orodje namenjen mobilni sesalnik za prah lesa in/ali mineralov, ki ga priporoča Hilti. Poskrbite za dobro prezračevanje delovnega mesta. Priporočljivo je, da nosite dihalno masko s filtrom razreda P2. Upoštevajte lokalne predpise, ki veljajo za obdelovane materiale.

### 5.2.2 Skrbno ravnanje z električnimi orodji in njihova uporaba

- a) Obdelovanec pritrdite. Obdelovanec pritrdite s pomočjo vpenjalnih priprav ali priremeža, da se ne bo premikal. Obdelovanec bo tako pritrjen varneje, kot če bi ga držali z roko. Vi pa boste lahko orodje upravljali z obema rokama.
- b) Prepričajte se, da se držalo nastavka prilega vpenjalnemu sistemu orodja in da ste nastavek pravilno vpeli.
- c) Če obstaja nevarnost, da orodje poškoduje skrite električne vodnike ali priključni kabel, držite orodje za izolirane prijemalne površine. Nezaščiteni kovinski deli orodja lahko ob stiku z aktivnimi električnimi vodniki pridejo pod električno napetost, uporabnik pa je izpostavljen tveganju električnega udara.

### 5.2.3 Električna varnost



Preden začnete z delom, preverite, ali so v delovnem območju skriti električni vodi, plinske in vodovodne cevi, npr. z detektorjem kovin. Zunanji kovinski deli na orodju lahko prevajajo tok, če npr. nehote poškodujete električni vod pod napetostjo. To predstavlja resno nevarnost električnega udara.

### 5.2.4 Delovno mesto

- a) Poskrbite za dobro osvetlitev delovnega območja.
- b) Poskrbite za dobro prezračevanje delovnega mesta. Slabo prezračevana delovna mesta lahko zaradi preveč prahu škodujejo zdravju.

### 5.2.5 Osebna oprema za zaščito pri delu



Uporabnik in v bližini nahajajoče se osebe morajo med uporabo orodja uporabljati primerna

zaščitna očala, zaščitno čelado, zaščito za sluh, zaščitne rokavice in lahko zaščito za dihala.

sl

## 6. Pred začetkom uporabe



### 6.1 Skrbno ravnanje z akumulatorskimi baterijami

#### NASVET

Moč akumulatorske baterije pri nizkih temperaturah pade. Ne posegajte v akumulatorsko baterijo, dokler se orodje ne ustavi. Drugo akumulatorsko baterijo namestite pravočasno. Prazno akumulatorsko baterijo dajte takoj polniti za naslednjo menjavo.

Akumulatorske baterije skladiščite na hladnem in suhem mestu. Akumulatorskih baterij ne puščajte na soncu, na ogrevalnih telesih ali za steklenimi šipami. Ob koncu njihove življenjske dobe morate akumulatorske baterije odstraniti na okolju prijazen in varen način.

### 6.2 Napolnite akumulatorsko baterijo



#### PREVIDNO

Uporabljajte samo Hiltijevi akumulatorski bateriji SFB 150 in SFB 155.

#### 6.2.1 Prvo polnjenje nove akumulatorske baterije

Novo akumulatorsko baterijo je treba pred prvo uporabo prvič pravilno napolniti, da se lahko celice pravilno oblikujejo. Nepravilno prvo pol-

njenje lahko trajno zmanjša kapaciteto akumulatorske baterije. Postopek prvega polnjenja je opisan v navodilih za uporabo ustreznega polnilca.

#### 6.2.2 Polnjenje rabljene akumulatorske baterije

#### PREVIDNO

Uporabljajte samo Hiltijeve polnilce, ki so naštetih v poglavju „Orodje in pribor“.

Preden akumulatorsko baterijo vstavite v ustrezen polnilec, da se napolni, se prepričajte, da so zunanje površine akumulatorske baterije čiste in suhe.

Za postopek polnjenja preberite navodila za uporabo polnilca.

#### 6.2.2.1 Redno polnjenje NiCd in NiMH akumulatorskih baterij

NiCd in NiMH akumulatorske baterije je treba vsakič napolniti do konca.

#### 6.3 Vstavljanje akumulatorske baterije v orodje

#### PREVIDNO

Pred vstavljanjem akumulatorske baterije se prepričajte, da je orodje izključeno in da je aktivirana zapora vklopa (stikalo za vrtenje v levo/desno v srednjem položaju). Uporabljajte samo akumulatorske baterije Hilti, ki so predvidene za vaše orodje.

1. Akumulatorsko baterijo potisnite od spodaj v orodje, da se slišno zaskoči.

## 2. PREVIDNO Če pade akumulatorska baterija z orodja, je to lahko nevarno za uporabnika in/ali druge.

Preverite, ali je akumulatorska baterija pravilno in varno nameščena v orodju.

## 6.4 Odstranjevanje akumulatorske baterije 2

1. Pritisnite oba gumba za sprostitvev akumulatorske baterije.
2. Akumulatorsko baterijo izvalcite iz orodja v smeri navzdol.

sl

# 7. Uporaba

## 7.1 Nastavitev vrtenja v desno ali levo 3

### NASVET

S stikalom za preklon vrtenja v levo/desno lahko izbirate smer vrtenja vretena orodja. Zapora preprečuje preklon med delovanjem motorja. V srednjem položaju je krmilno stikalo blokirano. Pritisnite stikalo za preklon vrtenja v levo/desno v desno (gledano v smeri uporabe orodja), da aktivirate vrtenje v desno. Pritisnite stikalo za preklon vrtenja v levo/desno v levo (gledano v smeri uporabe orodja), da aktivirate vrtenje v levo.

## 7.2 Izbira števila vrtljajev

### 7.2.1 Število vrtljajev izberite prek dvopoložajnega stikala (SF 151-A). 4

### NASVET

Mehansko dvopoložajno stikalo omogoča izbiro števila vrtljajev. Število vrtljajev pri popolnoma napolnjeni akumulatorski bateriji: 1. prestava: 0-390 vrt/min ali 2. prestava: 0-1455 vrt/min.

### 7.2.2 Število vrtljajev izberite prek tropoložajnega stikala (SFH 151-A). 5

### NASVET

Mehansko tropoložajno stikalo omogoča izbiro števila vrtljajev. Število vrtljajev pri popolnoma napolnjeni akumulatorski bateriji: 1. prestava: 0-370 vrt/min, 2. prestava: 0-1380 vrt/min ali 3. prestava: 0-2000 vrt/min.

## 7.3 Vklon in izklon

### PREVIDNO

Če se motor zaradi blokade ustavi za več kot 2 do 3 sekunde, morate orodje izkloniti, da ne pride do škode. Po blokadi pustite orodje 2 minuti delovati brez obremenitve.

S počasnim pritiskanjem na krmilno stikalo lahko brezstopenjsko izbirate število vrtljajev v območju od 0 do največjega števila vrtljajev.

## 7.4 Vrtanje

### PREVIDNO

Ob blokadi svedra se bo orodje izmaknilo vstran. Vedno uporabljajte tudi stranski ročaj in držite orodje trdno z obema rokama.

### PREVIDNO

Obdelovanec pritrdite s pomočjo vpenjalnih priprav ali primeža, da se ne more premikati. Obdelovanec bo tako pritrjen varneje, kot če bi ga držali z roko. Vi pa boste lahko orodje upravljali z obema rokama.

### 7.4.1 Namestite stranski ročaj 6

1. Odprite držalo stranskega ročaja tako, da ročaj zavrtite.
2. Stranski ročaj zavrtite v zeleni položaj.
3. Stranski ročaj zategnite tako, da ga zavrtite.

### 7.4.2 Vstavljanje svedra

1. Nastavite stikalo za preklon vrtenja v levo/desno v srednji položaj ali odstranite akumulatorsko baterijo z orodja.
2. Preverite, ali je vtični del nastavka čist. Po potrebi vtični del očistite.
3. Vpnite nastavek v vpenjalno glavo in hitro vpenjalno glavo trdno privijte.
4. Nastavek poskušajte izvleči, da se prepričate, ali je pravilno nameščen.

### 7.4.3 Vrtanje

1. Namestite stikalo za preklon vrtenja v desno/levo na vrtenje v desno.

2. Prstan za nastavitev vrtilnega momenta in funkcije zavrtite na simbol za vrtenje.

#### 7.4.4 Odstranjevanje svedra

##### PREVIDNO

**Pri menjavi nastavkov uporabljajte zaščitne rokavice, saj se le-ti pri uporabi segrejejo.**

1. Nastavite stikalo za preklap vrtenja v levo/desno v srednji položaj ali odstranite akumulatorsko baterijo z orodja.
2. Odprite hitrovpenjalno vrtno glavo.
3. Nastavek izvlecite iz vpenjalne glave.

#### 7.5 Udarno vrtnje (SFH 151-A)

##### 7.5.1 Vstavljanje svedra

1. Nastavite stikalo za preklap vrtenja v levo/desno v srednji položaj ali odstranite akumulatorsko baterijo z orodja.
2. Preverite, ali je vtični del nastavka čist. Po potrebi vtični del očistite.
3. Vpnite nastavek v vpenjalno glavo in hitro-vpenjalno glavo trdno privijte.
4. Nastavek poskušajte izvleči, da se prepričate, ali je pravilno nameščen.

##### 7.5.2 Udarno vrtnje

##### PREVIDNO

**Uporabljajte stranski ročaj in držite orodje trdno z obema rokama in za oba ročaja.**

1. Namestite stikalo za preklap vrtenja v desno/levo na vrtenje v desno.
2. Prstan za nastavitev vrtilnega momenta in funkcije zavrtite na simbol za udarno vrtnje.

#### 7.5.3 Odstranjevanje svedra

##### PREVIDNO

**Pri menjavi nastavkov uporabljajte zaščitne rokavice, saj se le-ti pri uporabi segrejejo.**

1. Nastavite stikalo za preklap vrtenja v levo/desno v srednji položaj ali odstranite akumulatorsko baterijo z orodja.
2. Odprite hitrovpenjalno vrtno glavo.
3. Nastavek izvlecite iz vpenjalne glave.

#### 7.6 Vijačenje

##### 7.6.1 Vstavljanje nastavka/adapterja za nastavek

1. Nastavite stikalo za preklap vrtenja v levo/desno v srednji položaj ali odstranite akumulatorsko baterijo z orodja.
2. Vstavite adapter za nastavek v vpenjalno glavo.
3. Vstavite vijačni nastavek v adapter.

##### 7.6.2 Vijačenje

1. S stikalom za preklap vrtenja v levo/desno izberite želeno smer vrtenja.
2. Na prstanu za nastavitev vrtilnega momenta in funkcije izberite vrtilni moment.

##### 7.6.3 Odstranjevanje nastavka/adapterja za nastavek

1. Nastavite stikalo za preklap vrtenja v levo/desno v srednji položaj ali odstranite akumulatorsko baterijo z orodja.
2. Odstranite vijačni nastavek iz adapterja.
3. Odstranite adapter za nastavek iz vpenjalne glave.

## 8. Nega in vzdrževanje

##### PREVIDNO

**Pred začetkom čiščenja orodja odstranite akumulatorsko baterijo, da preprečite nenamerni vklap orodja!**

#### 8.1 Nega orodja

Odstranite sprijeto umazanijo in zaščitite površino vašega orodja pred korozijo tako, da ga občasno obrišete z naoljeno krpo za čiščenje.

#### 8.2 Nega orodja

##### PREVIDNO

**Orodje, še posebej pa prijemalne površine morajo biti suhe in čiste ter ne smejo biti onesnažene z oljem ali mastjo. Ne uporabljajte sredstev za nego, ki vsebujejo silikon.**

Zunanje ohišje orodja je izdelano iz plastike, ki je odporna proti udarcem. Ročaj je izdelan iz elastomernega materiala.

Nikoli ne uporabljajte orodja z zamašenimi prezračevalnimi režami! Prezračevalne reže previdno očistite s suho krtačo. Izogibajte se vdoru tujkov v notranjost orodja. Zunanost orodja redno čistite z rahlo navlaženo krpo za čiščenje. Za čiščenje ne uporabljajte pršilnika, naprave za čiščenje s paro ali tekoče vode! S tem lahko ogrozite električno varnost orodja.

### 8.3 Vzdrževanje

#### OPOZORILO

**Električne komponente smejo popravljati samo strokovnjaki električarji.**

Redno kontrolirajte vse zunanje dele orodja glede morebitnih poškodb in upravljalne elemente glede brezhibne funkcije. Orodja ne uporabljajte, če so deli poškodovani ali če elementi za upravljanje ne delujejo brezhibno. Orodje naj popravi Hiltijev servis.

### 8.4 Nega akumulatorskih baterij

Kontakti naj ne bodo prašni ali mastni. Kontaktno površine po potrebi očistite s suho krpo za čiščenje. Orodja ne uporabljajte tako dolgo, da se akumulatorska baterija popolnoma izprazni. V nasprotnem primeru se lahko poškodujejo celice baterije. Takoj, ko zmogljivost orodja znatno pade, je treba akumulatorsko baterijo znova napolniti. Vsak mesec ali najkasneje takrat, ko zmogljivost akumulatorske baterije znatno pade, opravite osvežitveno polnjenje. Pri polnjenju s Hiltijevimi polnilci C 7/24, SFC 7/18, SFC 7/18H in TCU 7/36 polnite akumulatorske baterije na običajen način več kot 24 ur, s funkcijo osvežitve pa več kot 12 ur. Polnilce C 7/36-ACS avtomatsko prepoznata, ali je potrebno prvo polnjenje ali običajno polnjenje. Če osvežitveno polnjenje nima zelenega učinka, naj baterijo pregleda Hilti.

### 8.5 Kontrola po negi in vzdrževanju

Po končani negi in vzdrževanju preverite, ali so nameščene vse varnostne naprave in ali delujejo brezhibno.

## 9. Motnje pri delovanju

Napaka	Možni vzrok	Odprava napake
Orodje ne deluje.	Akumulatorska baterija ni pravilno vstavljena ali pa je prazna.	Akumulatorska baterija se mora zaskočiti s slšnim dvojn timer klikom oz. jo je treba napolniti.
	Električna napaka.	Akumulatorsko baterijo odstranite iz orodja; oboje naj preverijo v Hiltijevem servisu.
Ni udarcev.	Preverite prstan za nastavitev vrtilnega momenta in njegovo delovanje.	Prstan za nastavitev vrtilnega momenta in funkcije zavrtite na simbol za udarno vrtenje.
Stikala za vklop/izklop ni mogoče pritisniti oz. je blokirano.	Stikalo za preklop vrtenja v levo/desno je v srednjem položaju (transportni položaj)	Stikalo za preklop vrtenja v levo/desno aktivirajte v levo ali v desno.
Vrtljaji se nenadoma močno zmanjšajo.	Akumulatorska baterija je izpraznjena.	Zamenjajte akumulatorsko baterijo; prazno akumulatorsko baterijo napolnite.
Akumulatorska baterija se izprazni hitreje kot običajno.	Stanje akumulatorske baterije ni optimalno.	Diagnozo akumulatorske baterije naj opravi Hiltijev servis ali pa akumulatorsko baterijo zamenjajte.



Napaka	Možni vzrok	Odprava napake
Akumulatorska baterija se ne zaskoči slišno, z dvema klikoma.	Zaskočni mehanizem na akumulatorski bateriji je umazan.	Očistite zaskočni mehanizem in ponovno namestite akumulatorsko baterijo. V kolikor problema ne morete odpraviti, poiščite pomoč v Hiltijevem servisu.
Močno segrevanje orodja ali akumulatorske baterije.	Električna napaka.  Orodje je preobremenjeno (prekoračeno področje uporabe).	Orodje takoj izklopite, akumulatorsko baterijo odstranite iz orodja in oboje oddajte v pregled Hiltijevemu servisu.  Izberite orodje, ki je primerno za določeno delo.

## 10. Recikliranje

### PREVIDNO

Neppravilno odstranjevanje dotrajanih orodij lahko privede do naslednjega: pri sežigu plastičnih delov nastajajo strupeni plini, ki lahko škodujejo zdravju. Če se baterije poškodujejo ali segrejejo do visokih temperatur, lahko eksplodirajo in pri tem povzročijo zastrupitve, opekline, razjede in onesnaženje okolja. Oprema, ki jo odstranite na lahkomišeln način, lahko pride v roke nepooblaščenim osebam, ki jo bodo uporabile na nestrokovnen način. Pri tem se lahko resno poškodujete vi ali tretje osebe in pride do onesnaženja okolja.

### PREVIDNO

Pokvarjene akumulatorske baterije nemudoma odstranite. Pazite, da ne pridejo v otroške roke. Akumulatorskih baterij ne razstavlajte in ne sežigajte.

### PREVIDNO

Odslužene akumulatorske baterije odstranite v skladu z nacionalnimi predpisi ali jih oddajte Hiltiju.



Orodja Hilti so pretežno narejena iz materialov, ki jih je mogoče znova uporabiti. Predpogoj za recikliranje je strokovno razvrščanje materialov. Hilti v mnogih državah že omogoča prevzem odsluženega orodja v reciklažo. Posvetujte se s servisno službo Hilti ali s svojim prodajnim svetovalcem.



Samo za države EU

Električnega orodja ne odstranjujte s hišnimi odpadki!

V skladu z evropsko direktivo 2002/96/ES o odpadni električni in elektronski opremi in z njenim izvajanjem v nacionalni zakonodaji je treba električna orodja ob koncu njihove življenjske dobe zbirati ločeno in jih predati v postopek okolju prijaznega recikliranja.

## 11. Garancija proizvajalca orodja

Hilti garantira, da je dobavljeno orodje brez napak v materialu ali izdelavi. Ta garancija velja pod pogojem, da se z orodjem ravna in se ga uporablja, neguje in čisti na pravilen način v skladu z navodili za uporabo Hilti; ter da je zagotovljena tehnična enotnost, kar pomeni, da se z orodjem uporabljajo samo originalni Hiltijev potrošni material, pribor in nadomestni deli.

Ta garancija obsega brezplačno popravilo ali brezplačno zamenjavo pokvarjenih delov med celotno življenjsko dobo orodja. Ta garancija ne obsega delov, ki se normalno obrabljajo.

Ostali zahtevki so izključeni, kolikor to ni v nasprotju z veljavnimi nacionalnimi predpisi. Hilti ne jamči za neposredno ali posredno škodo zaradi napak, za izgube ali stroške, povezane z uporabo ali nezmožnostjo uporabe orodja za kakršenkoli namen. Molče dana zagotovi la glede uporabe ali primernosti za določen namen so izrecno izključena.

Orodje oziroma prizadete dele je treba takoj po ugotovitvi napake poslati pristojni prodajni organizaciji Hilti v popravilo oziroma zamenjavo.

Ta garancija vključuje vse garancijske obveznosti s strani Hiltija in zamenjuje vsa prejšnja ali istočasna pojasnila oziroma pisne ali ustne dogovore v zvezi z garancijo.

## 12. ES-izjava o skladnosti

Oznaka:	Akumulatorski vrtni vijačnik / Akumulatorski udarni vrtni vijačnik
Tipška oznaka:	SF 151-A / SFH 151-A
Leto konstrukcije:	2004

S polno odgovornostjo izjavljamo, da ta izdelek ustreza naslednjim direktivam in standardom: do 28. 12. 2009 98/37/ES, od 29. 12. 2009 2006/42/ES, 2004/108/ES, 2006/66/ES,

EN 60745-1, EN 60745-2-1, EN 60745-2-2, EN 55014-1, EN 55014-2, EN 61000-6-3.

Hilti Corporation



**Dietmar Sartor**  
Head of BA Quality and Process  
Management  
Business Area Electric Tools &  
Accessories  
10 2009



**Roman Haenggi**  
Senior Vice President  
Business Unit  
Cordless and Cutting  
10 2009



# HILTI

## Hilti Corporation

LI-9494 Schaan

Tel.: +423 / 234 21 11

Fax: +423 / 234 29 65

[www.hilti.com](http://www.hilti.com)



227961