

HILTI

TE 3000-AVR

Polski



1 Dane dotyczące dokumentacji




1.1 O niniejszej dokumentacji

- Przed uruchomieniem urządzenia należy zapoznać się z niniejszą dokumentacją. Jest to warunek konieczny bezpiecznej pracy i bezawaryjnej obsługi.
- Należy stosować się do uwag dotyczących bezpieczeństwa oraz ostrzeżeń zawartych w niniejszej dokumentacji i podanych na wyrobie.
- Instrukcję obsługi zawsze przechowywać z produktem; urządzenie przekazywać innym użytkownikom wyłącznie z instrukcją obsługi.

1.2 Objasnienie symboli



1.2.1 Wskazówki ostrzegawcze

Wskazówki ostrzegawcze ostrzegają przed niebezpieczeństwem w obchodzeniu się z produktem. Następujące słowa ostrzegawcze są stosowane w połączeniu z symbolem:

	NIEBEZPIECZEŃSTWO! Wskazuje na bezpośrednie zagrożenie, które może prowadzić do ciężkich obrażeń ciała lub śmierci.
	OSTRZEŻENIE! Wskazuje na ewentualne zagrożenie, które może prowadzić do ciężkich obrażeń ciała lub śmierci.
	OSTROŻNIE! Wskazuje na potencjalnie niebezpieczną sytuację, która może prowadzić do lekkich obrażeń ciała lub szkód materialnych.


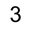


1.2.2 Symbole w dokumentacji

W niniejszej dokumentacji zastosowano następujące symbole:

	Przed użyciem przeczytać instrukcję obsługi
	Wskazówki dotyczące użytkowania i inne przydatne informacje

1.2.3 Symbole na rysunkach

Na rysunkach zastosowano następujące symbole:

	Te liczby odnoszą się do rysunków zamieszczonych na początku niniejszej instrukcji.
	Liczby te oznaczają kolejność kroków roboczych na rysunku i mogą odbiegać od kroków roboczych opisanych w tekście.
	Numerы pozycji zastosowane na rysunku Budowa urządzenia odnoszą się do numerów legendy w rozdziale Ogólna budowa urządzenia .
	Na ten znak użytkownik powinien zwrócić szczególną uwagę podczas obsługiwanía produktu.

1.3 Symbole na produkcie

1.3.1 Symbole na produkcie

Na produkcie zastosowano następujące symbole:

	Kucie
	Mocowanie dłuta
	Klasa ochrony II (podwójna izolacja)
	Zakaz transportowania dźwięgiem
n_0	Znamionowa jałowa prędkość obrotowa

1.4 Informacje o produkcji

Produkty **Hilti** przeznaczone są do użytku profesjonalnego i mogą być eksploatowane, konserwowane i utrzymywane we właściwym stanie technicznym wyłącznie przez autoryzowany, przeszkolony personel.

Personel ten musi być przede wszystkim poinformowany o możliwych zagrożeniach. Produkt i jego wyposażenie mogą stanowić zagrożenie w przypadku użycia przez niewykwalifikowany personel w sposób niewłaściwy lub niezgodny z przeznaczeniem.

Oznaczenie typu i numer seryjny umieszczone są na tabliczce znamionowej.

- ▶ Numer seryjny należy przepisać do poniższej tabeli. Dane o produkcie należy podawać w przypadku pytań do naszego przedstawicielstwa lub serwisu.

Dane o produkcie

Młot dłutujący	TE 3000-AVR
Generacja	01
Nr seryjny	

1.5 Deklaracja zgodności

Deklarujemy z pełną odpowiedzialnością, że opisany tutaj produkt jest zgodny z obowiązującymi wytycznymi i normami. Kopia deklaracji zgodności znajduje się na końcu niniejszej dokumentacji.

Techniczna dokumentacja zapisana jest tutaj:

Hilti Entwicklungsgesellschaft mbH | Zulassung Geräte | Hiltistraße 6 | 86916 Kaufering, DE

2 Bezpieczeństwo

2.1 Ogólne wskazówki dotyczące bezpiecznej eksploatacji elektronarzędzi

⚠ OSTRZEŻENIE Należy przeczytać wszystkie wskazówki dotyczące bezpieczeństwa i instrukcje. Nieprzestrzeganie wskazówek bezpieczeństwa oraz instrukcji może prowadzić do porażenia prądem, pożaru i/lub ciężkich obrażeń ciała.

Należy zachować do wglądu wszystkie wskazówki i zalecenia dotyczące bezpieczeństwa.

Używane w przepisach bezpieczeństwa pojęcie "elektonarzędzie" odnosi się do elektronarzędzi zasilanych prądem sieciowym (z przewodem zasilającym) i elektronarzędzi zasilanych akumulatorami (bez przewodu zasilającego).

Bezpieczeństwo w miejscu pracy

- ▶ **Należy dbać o czystość i dobre oświetlenie stanowiska pracy.** Nieporządek lub brak oświetlenia w miejscu pracy mogą prowadzić do wypadków.
- ▶ **Przy użyciu tego elektronarzędzia nie pracować w otoczeniu zagrożonym wybuchem, w którym znajdują się np. łatwopalne ciecze, gazy lub pyły.** Elektronarzędzia wytwarzają iskry, które mogą prowadzić do zapłonu pyłów lub oparów.
- ▶ **Podczas pracy przy użyciu elektronarzędzia nie zezwalać na zbliżanie się dzieci i innych osób.** W wyniku odwrócenia uwagi można stracić kontrolę nad urządzeniem.

Bezpieczeństwo elektryczne

- ▶ **Wtyczka elektronarzędzia musi pasować do gniazda. W żadnym wypadku nie wolno modyfikować wtyczki. Nie należy używać trójników w połączeniu z uziemionymi elektronarzędziami.** Niemodyfikowane wtyczki oraz odpowiednie gniazda wtykowe zmniejszają ryzyko porażenia prądem.
- ▶ **Należy unikać kontaktu z uziemionymi powierzchniami, jak rury, grzejniki, piece i lodówki.** W przypadku kontaktu z uziemieniem istnieje zwiększone ryzyko porażenia prądem.
- ▶ **Elektronarzędzie chronić przed deszczem i wilgocią.** Wniknięcie wody do elektronarzędzia powoduje zwiększenie ryzyka porażenia prądem.
- ▶ **Nigdy nie używać przewodu niezgodnie z jego przeznaczeniem, np. do przenoszenia lub zawieszania elektronarzędzia, ani do wyciągania wtyczki z gniazda. Przewód chronić przed działaniem wysokich temperatur, oleju, ostrych krawędzi lub ruchomych części urządzenia.** Uszkodzone lub skręcone przewody zwiększają ryzyko porażenia prądem.
- ▶ **W przypadku wykonywania elektronarzędziem prac na świeżym powietrzu należy zastosować przedłużacz przystosowany do używania na zewnątrz.** Użycie przedłużacza przystosowanego do eksploatacji w warunkach zewnętrznych zmniejsza ryzyko porażenia prądem.
- ▶ **Jeśli użycie elektronarzędzia w wilgotnym środowisku jest nieuniknione, należy stosować wyłącznik różnicowo-prądowy.** Stosowanie wyłącznika różnicowo-prądowego zmniejsza ryzyko porażenia prądem.

Bezpieczeństwo osób

- ▶ **Należy być czujnym, uważać na to, co się robi i do pracy przy użyciu elektronarzędzi przystępować z rozważą. Nie używać elektronarzędzia będąc zmęczonym lub znajdując się pod wpływem**

narkotyków, alkoholu lub leków. Chwila nieuwagi podczas eksploatacji elektronarzędzia może prowadzić do poważnych obrażeń ciała.

- ▶ **Zawsze nosić osobiste wyposażenie ochronne i zakładać okulary ochronne.** Noszenie osobistego wyposażenia ochronnego, takiego jak maska przeciwpyłowa, antypoślizgowe obuwie robocze, kask ochronny lub ochraniacze słuchu, w zależności od rodzaju i użytkowania elektronarzędzia, zmniejsza ryzyko obrażeń ciała.
- ▶ **Unikać niezamierzonego uruchomienia elektronarzędzia. Przed podłączeniem elektronarzędzia do sieci elektrycznej i/lub założeniem akumulatora na urządzenie oraz wzięciem urządzenia do ręki lub przenoszeniem go, należy upewnić się, że jest wyłączone.** Jeśli podczas przenoszenia elektronarzędzia naciskany jest przełącznik lub podczas podłączania do sieci przełącznik jest wciśnięty, można spowodować wypadek.
- ▶ **Przed włączeniem elektronarzędzia usunąć narzędzia nastawcze oraz klucze.** Narzędzia lub klucze, które znajdują się w ruchomych częściach urządzenia, mogą prowadzić do obrażeń ciała.
- ▶ **Unikać niewygodnej pozycji ciała. Należy przyjąć bezpieczną pozycję i zawsze utrzymywać równowagę.** Dzięki temu możliwa jest lepsza kontrola elektronarzędzia w nieprzewidywanych sytuacjach.
- ▶ **Należy nosić odpowiednią odzież. Nie nosić obszernej odzieży ani biżuterii. Nie zbliżać włosów, odzieży ani rękawic do ruchomych części urządzenia.** Obszerna odzież, biżuteria lub długie włosy mogą zostać wciągnięte przez ruchome części urządzenia.
- ▶ **Jeśli możliwe jest zamontowanie urządzeń odsysających lub wyłapujących, upewnić się, czy są one właściwie podłączone i prawidłowo użytkowane.** Stosowanie urządzeń odsysających zmniejsza zagrożenie spowodowane rozprzestrzenianiem się pyłów.

Zastosowanie i obchodzenie się z elektronarzędziem

- ▶ **Nie przeciążać urządzenia. Elektronarzędzia należy używać do prac, do których jest przeznaczone.** Odpowiednim elektronarzędziem pracuje się lepiej i bezpieczniej w podanym zakresie mocy.
- ▶ **Nie używać elektronarzędzia, którego przełącznik jest uszkodzony.** Elektronarzędzie, którego nie można włączyć lub wyłączyć, stanowi zagrożenie i bezwzględnie należy je naprawić.
- ▶ **Przed przystąpieniem do nastawy urządzenia, wymiany osprzętu lub odłożeniem urządzenia należy wyciągnąć wtyczkę z gniazda i/lub akumulator z urządzenia.** Ten środek ostrożności zapobiega niezamierzonemu włączeniu elektronarzędzia.
- ▶ **Nie używane elektronarzędzia należy przechowywać w miejscu niedostępnym dla dzieci. Nie należy pozwalać na użytkowanie urządzenia osobom, które nie zapoznają się z nim lub nie przeczytały tych wskazówek.** Elektronarzędzia stanowią zagrożenie, jeśli używane są przez osoby niedoświadczone.
- ▶ **Należy starannie konserwować elektronarzędzia. Kontrolować, czy ruchome części funkcjonują bez zarzutu i nie są zablokowane, czy części nie są popękane ani uszkodzone w takim stopniu, że mogłyby to mieć wpływ na prawidłowe funkcjonowanie elektronarzędzia. Przed przystąpieniem do eksploatacji urządzenia należy zlecić naprawę uszkodzonych części.** Przyczyną wielu wypadków jest niewłaściwa konserwacja elektronarzędzi.
- ▶ **Należy zadbać o to, aby narzędzia tnące były ostre i czyste.** Utrzymywane w dobrym stanie narzędzia tnące z ostrymi krawędziami tnącymi rzadziej zakleszczają się i łatwiej się je prowadzi.
- ▶ **Elektronarzędzia, osprzętu, narzędzi roboczych itp. należy używać zgodnie z niniejszymi wskazówkami. Przy tym należy uwzględnić warunki pracy i rodzaj wykonywanych czynności.** Używanie elektronarzędzi do prac niezgodnych z przeznaczeniem, może prowadzić do niebezpiecznych sytuacji.

Serwis

- ▶ **Naprawę urządzenia zlecać wyłącznie wykwalifikowanemu personelowi, stosującemu tylko oryginalne części zamienne.** Gwarantuje to zachowanie bezpieczeństwa elektronarzędzia.

2.2 Wskazówki bezpieczeństwa dotyczące młotów

- ▶ **Zakładać ochraniacze słuchu.** Hałas może prowadzić do utraty słuchu.
- ▶ **Korzystać z zawartych w dostawie dodatkowych uchwytów do urządzenia.** Utrata kontroli nad urządzeniem może prowadzić do obrażeń ciała.
- ▶ **Podczas wykonywania prac, w trakcie których narzędzie może natrafić na ukryte przewody elektryczne lub własny przewód zasilający, trzymać urządzenie za izolowane uchwyty.** Kontakt z przewodem elektrycznym może doprowadzić do przeniesienia napięcia na metalowe elementy urządzenia i spowodować porażenie prądem.

2.3 Dodatkowe wskazówki dotyczące bezpieczeństwa

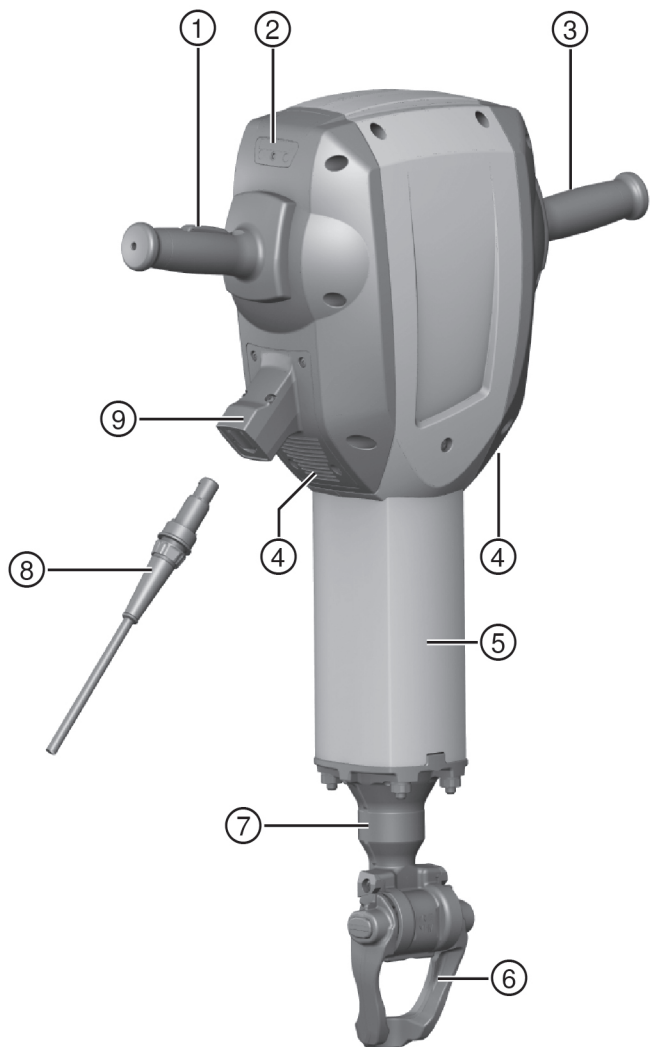
Bezpieczeństwo osób

- ▶ Używać wyłącznie urządzenia, które jest w dobrym stanie technicznym.
- ▶ Nie dokonywać żadnych modyfikacji ani zmian w urządzeniu.

- ▶ W przypadku prac przebieciowych należy zabezpieczyć obszar po drugiej stronie. Oderwane materiały mogą wypaść i/lub spaść, powodując obrażenia osób trzecich.
- ▶ Należy upewnić się, że uchwyt boczny został prawidłowo zamocowany. Urządzenie zawsze trzymać obydwoma rękami za przewidziane do tego celu uchwyty. Utrzymywać uchwyty w suchym i czystym stanie. Nie mogą one być zanieczyszczone smarem ani olejem.
- ▶ Robić przerwy w pracy oraz wykonywać ćwiczenia poprawiające ukrwienie palców. Dłuższa praca i występujące w jej trakcie wibracje mogą być przyczyną zaburzeń w naczyniach krwionośnych lub systemie nerwowym palców, dłoni lub nadgarstków.
- ▶ Urządzenie nie może być używane przez osoby słabe fizycznie bez uprzedniego pouczenia.
- ▶ Urządzenie należy trzymać z dala od dzieci.
- ▶ Przed rozpoczęciem pracy ustalić klasę zagrożenia stwarzanego przez powstający pył. Należy stosować odkurzacz przemysłowy z oficjalnie dopuszczoną klasą ochrony, odpowiadającą lokalnym przepisom o ochronie przeciwpyłowej.
- ▶ W miarę możliwości używać systemu odsysania oraz odpowiedniego odkurzacza przenośnego. Pyły z niektórych materiałów, jak zawierające ołów pokrycie malarskie, niektóre rodzaje drewna, beton, mur i kamień zawierające kwarc oraz minerały i metale mogą być szkodliwe dla zdrowia.
- ▶ Zadbać o prawidłową wentylację miejsca pracy i w razie potrzeby nosić maskę przeciwpyłową odpowiednią do każdego rodzaju pyłu. Kontakt ze skórą oraz wdychanie pyłu może wywołać reakcje alergiczne oraz/lub prowadzić do chorób dróg oddechowych użytkownika oraz osób znajdujących się w pobliżu. Niektóre rodzaje pyłów, np. dębowy lub bukowy uchodzą za rakotwórcze, zwłaszcza w połączeniu z dodatkowymi substancjami do obróbki drewna (chromiany, środki ochronne do drewna). Materiał zawierający azbest może być obrabiany wyłącznie przez fachowców.

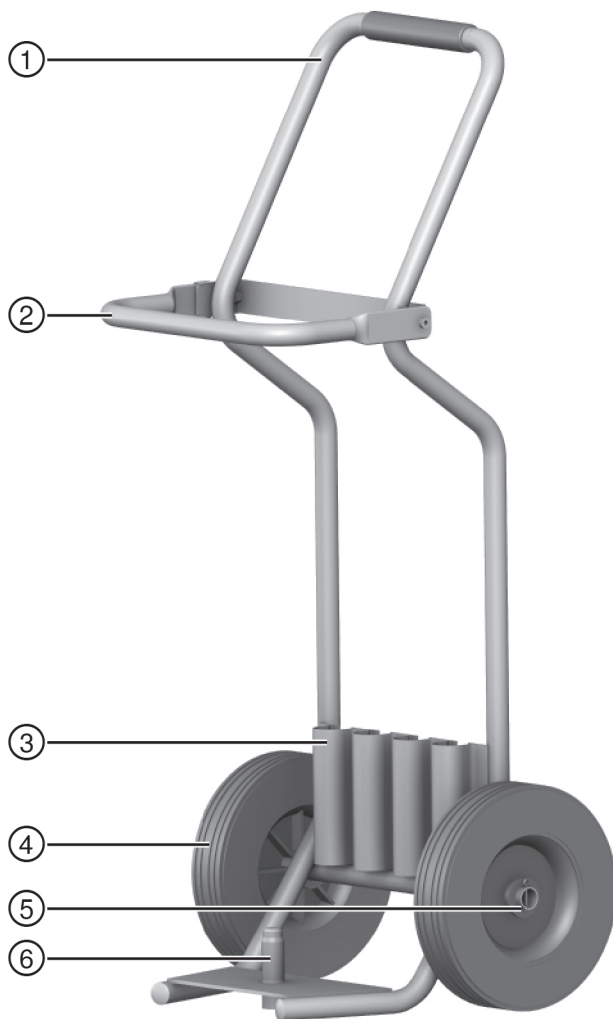
Bezpieczeństwo elektryczne

- ▶ Przed rozpoczęciem pracy należy skontrolować stanowisko i obszar roboczy pod względem występowania ukrytych przewodów elektrycznych, gazowych i rur wodociągowych. W przypadku uszkodzenia przewodu elektrycznego zewnętrzne metalowe części urządzenia mogą spowodować porażenie prądem.
- ▶ Regularnie kontrolować przewód zasilający urządzenia i – w razie stwierdzenia jego uszkodzenia – oddać do naprawy wykwalifikowanemu fachowcowi. Jeśli uszkodzony jest przewód przyłączeniowy elektronarzędzia, należy go wymienić na specjalny i dopuszczony do użytku przewód przyłączeniowy, dostępny w serwisie. Regularnie kontrolować przedłużacze i w razie uszkodzenia wymienić je na nowe. Jeśli podczas pracy uszkodzony zostanie przewód zasilający lub przedłużacz, nie wolno ich dotykać. Wyciągnąć wtyczkę sieciową z gniazda. Uszkodzone przewody przyłączeniowe oraz przedłużacze mogą stwarzać ryzyko porażenia prądem.
- ▶ Wykonując częste prace z użyciem materiałów przewodzących należy zabrudzone urządzenia regularnie przekazywać do kontroli w serwisie **Hilti**. Osadzający się na powierzchni urządzenia pył, w szczególności od zwiercien materiałów przewodzących, jak również wilgoć mogą przy niekorzystnych warunkach prowadzić do porażenia prądem elektrycznym.
- ▶ W przypadku przerwy w zasilaniu należy wyłączyć urządzenie i wyciągnąć wtyczkę sieciową. Pozwoli to na uniknięcie niezamierzonego uruchomienia urządzenia w przypadku ponownego doprowadzenia napięcia.



- ① Włącznik/wyłącznik
- ② Wskaźnik serwisowy
- ③ Uchwyt
- ④ Szczeliny wentylacyjne
- ⑤ Prowadnica rurowa
- ⑥ Blokada narzędzia / obejmia zaciskowa
- ⑦ Uchwyt narzędziowy
- ⑧ Przewód zasilający z kodowanym, rozłączalnym złączem wtykowym
- ⑨ Przyłącze na elektronarzędziu

3.2 Podzespoły wózka transportowego



- | | |
|---|--|
| ① Uchwyt | ④ Koła |
| ② Pałak przytrzymujący | ⑤ Zabezpieczenie kół (tarcza, zawleczka) |
| ③ Uchwyt materiału eksploatacyjnego (dłuta) | ⑥ Trzpień do mocowania urządzenia |

3.3 Użytkowanie zgodne z przeznaczeniem

Opisywany produkt to ręczny młot dłutujący z sześciokątnym uchwytem narzędziowym 28 mm. Urządzenie to jest przeznaczone do kucia w betonie, murze i asfalcie. Inne zastosowania to ubijanie i kopanie.

- ▶ Urządzenie należy zasilać wyłącznie prądem o napięciu sieciowym i częstotliwości zgodnej z danymi na tabliczce znamionowej.

3.4 Możliwe nieprawidłowości w eksploatacji

Ten produkt nie nadaje się do obróbki materiałów szkodliwych dla zdrowia.

Ten produkt nie nadaje się do pracy w wilgotnym otoczeniu.

3.5 Wskaźnik serwisowy

Młot dłutujący wyposażony jest we wskaźnik serwisowy z sygnałem świetlnym.

Stan	Znaczenie
Wskaźnik serwisowy świeci się na czerwono.	<ul style="list-style-type: none"> • Upłynął termin na przeprowadzenie przeglądu technicznego. • Awaria urządzenia.
Wskaźnik serwisowy miga na czerwono.	<ul style="list-style-type: none"> • Ochrona przed przegrzaniem • Napięcie prądu zasilającego jest zbyt wysokie.



Wskazówka

Oddać produkt odpowiednio wcześniej do serwisu **Hilti**. Dzięki temu zawsze będzie gotowy do eksploatacji.

3.6 Active Vibration Reduction (AVR)

Młot dłutujący wyposażony jest w system Active Vibration Reduction (AVR), który znacznie redukuje wibracje.

3.7 Zakres dostawy

Młot dłutujący, instrukcja obsługi z torbą do zamocowania na wózku transportowym, smar.

Wózek transportowy oferowany jest opcjonalnie.



Wskazówka

Więcej dopuszczonych do urządzenia produktów systemowych znajduje się w centrum **Hilti** lub online pod adresem: www.hilti.comgroup

4 Dane techniczne



Wskazówka

Napięcie znamionowe, prąd znamionowy, częstotliwość i znamionowy pobór mocy zamieszczono na tabliczce znamionowej zgodnej z wymaganiami przepisów krajowych.

W przypadku podłączenia urządzenia do prądnicy lub transformatora ich moc wtórna musi być przynajmniej dwa razy większa od podanego na tabliczce znamionowej poboru mocy urządzenia. Napięcie robocze transformatora lub prądnicy musi przez cały czas mieścić się w granicach od +5% do -15% napięcia znamionowego urządzenia.

	TE 3000-AVR
Ciężar zgodny z procedurą EPTA 01	29,9 kg
Energia pojedynczego udaru zgodna z procedurą EPTA	68 J

4.1 Informacje o hałasie i wartości drgań według EN 60745

Podane w niniejszej instrukcji wartości ciśnienia akustycznego oraz drgań zostały zmierzone zgodnie z normatywną metodą pomiarową i mogą być stosowane do porównywania elektronarzędzi. Można je również stosować do tymczasowego oszacowania ekspozycji.

Podane dane dotyczą głównych zastosowań elektronarzędzia. Jeśli elektronarzędzie zostanie zastosowane do innych prac, z innymi narzędziami roboczymi lub nie będzie odpowiednio konserwowane, wówczas dane mogą odbiegać od podanych. Może to prowadzić do znacznego zwiększenia ekspozycji przez cały czas eksploatacji.

Aby dokładnie oszacować ekspozycje, należy uwzględnić czas, w którym urządzenie jest wyłączone lub włączone, ale nieużywane. Może to prowadzić do znacznego zmniejszenia ekspozycji przez cały czas eksploatacji.

W celu ochrony użytkownika przed działaniem hałasu oraz/lub drgań należy zastosować dodatkowe środki bezpieczeństwa, np.: konserwacja elektronarzędzi i narzędzi roboczych, rozgrzanie dłoni, właściwa organizacja pracy.

Informacje o hałasie

Poziom mocy akustycznej (L_{WA})	105 dB(A)
Nieoznaczoność poziomu mocy akustycznej (K_{WA})	3 dB(A)
Poziom ciśnienia akustycznego (L_{pA})	94 dB(A)
Nieoznaczoność poziomu ciśnienia akustycznego (K_{pA})	3 dB(A)

Informacje o wibracjach

Kucie (a_h, C_{heq})	7 m/s ²
Nieoznaczoność (K)	1,5 m/s ²

4.2 Stosowanie przedłużaczy



OSTRZEŻENIE

Zagrożenie w wyniku uszkodzonych przewodów elektrycznych! Jeśli podczas pracy uszkodzony zostanie przewód zasilający lub przedłużacz, nie wolno ich dotykać. Wyciągnąć wtyczkę sieciową z gniazda.

- ▶ Regularnie kontrolować przewód zasilania urządzenia i – w razie stwierdzenia jego uszkodzenia – oddać do naprawy wykwalifikowanemu fachowcowi.

- Stosować wyłącznie przedłużacze przeznaczone dla danego zakresu roboczego o wystarczającym przekroju żył. W przeciwnym razie może dojść do spadku mocy urządzenia i przegrzania przewodu.
- Regularnie sprawdzać, czy przedłużacz nie jest uszkodzony.
- Wymieniać uszkodzone przewody przedłużające.
- Na wolnym powietrzu stosować wyłącznie przewidziane do tego celu i odpowiednio oznaczone przewody przedłużające.

Zalecany minimalny przekrój i maksymalna długość przewodów przy napięciu sieciowym 120 V

Kabel	AWG 16	AWG 14	AWG 12	AWG 10
Przekrój przewodu	1,31 mm ²	2,08 mm ²	3,31 mm ²	5,26 mm ²
Przekrój przewodu	2,58 kcmil	4,11 kcmil	6,53 kcmil	10,4 kcmil
Długość przewodu	25 m	30 m	50 m	100 m
Długość przewodu	75 ft	100 ft	150 ft	250 ft

5 Obsługa

5.1 Przygotowanie do pracy



OSTROŻNIE

Niebezpieczeństwo obrażeń ciała! Niezamierzone włączenie produktu.

- ▶ Przed przystąpieniem do nastawiania urządzenia lub wymiany osprzętu, wyciągnąć wtyczkę z gniazda.

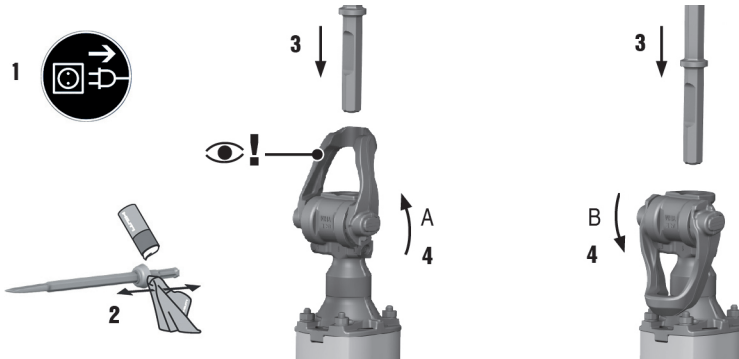
Należy przestrzegać wskazówek dotyczących bezpieczeństwa oraz ostrzeżeń zawartych w niniejszej dokumentacji i podanych na produkcie.

5.1.1 Mocowanie narzędzia roboczego



Wskazówka

Przed każdym użyciem sprawdzić narzędzie pod kątem uszkodzeń i nierównomiernego zużycia, a w razie potrzeby wymienić je. Skontrolować obejmę zaciskową pod kątem czystości i uszkodzeń.



1. Lekko nasmarować końcówkę wtykową narzędzia roboczego.
2. Otworzyć obejmę zaciskową.
3. Narzędzie robocze włożyć do oporu w uchwyt narzędziowy.
4. W przypadku narzędzi z kołnierzem ustawić obejmę zaciskową w pozycji zaciśnięcia A.
5. W przypadku narzędzi z rowkiem ustawić obejmę zaciskową w pozycji zaciśnięcia B.
 - ◀ Zamocować dłuto w taki sposób, aby rowek zwrócony był w kierunku pozycji B.
6. Pociągnąć za narzędzie robocze w celu sprawdzenia, czy zostało prawidłowo zamocowane.
 - ◀ Kombinowane narzędzia z kołnierzem i rowkiem można zamocować według upodobania w pozycji zaciśnięcia A lub B.



Wskazówka

Należy stosować wyłącznie oryginalny smar firmy **Hilti**. Zastosowanie nieodpowiedniego smaru może prowadzić do uszkodzenia produktu.

5.1.2 Wymywanie narzędzia



OSTRZEŻENIE

Niebezpieczeństwo obrażeń ciała Osprzet nagrzewa się wskutek eksploatacji, a jego krawędzie mogą być ostre.

- ▶ Do wymiany narzędzi zakładać rękawice ochronne.



ZAGROŻENIE

Zagrożenie pożarowe Niebezpieczeństwo w przypadku kontaktu gorącego narzędzia z łatwopalnym materiałem.

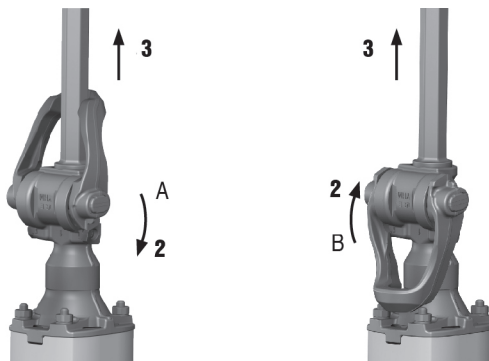
- ▶ Nie kłaść rozgrzanych narzędzi na łatwopalne materiały.



OSTRZEŻENIE

Niebezpieczeństwo obrażeń ciała Niebezpieczeństwo poparzenia przez gorące powierzchnie.

- ▶ Nie dotykać prowadnicy rurowej, ponieważ się ona nagrzewa podczas eksploatacji.



1. Otworzyć obejmę zaciskową.
2. Wyciągnąć narzędzie robocze z uchwytu narzędziowego.

5.2 Wtykowy przewód zasilający



OSTROŻNIE

Niebezpieczeństwo obrażeń ciała spowodowane prądami pelzającymi w przypadku zabrudzonych kontaktów.

- ▶ Rozłączalne elektryczne połączenie wtykowe podłączyć do elektronarzędzia wyłącznie, gdy połączenie jest czyste, suche i nie podłączone do zasilania.

- ▶ Podłączyć/odłączyć wtykowy przewód zasilający.

5.2.1 Podłączanie wtykowego przewodu zasilającego

1. Włożyć kodowane, rozłączalne elektryczne połączenie wtykowe do oporu w urządzeniu.
2. Obracać połączenie wtykowe w kierunku zgodnym z ruchem wskazówek zegara, aż blokada zaskoczy na miejsce ze słyszalnym kliknięciem.
3. Włożyć wtyczkę sieciową do gniazda.

5.2.2 Odłączanie wtykowego przewodu zasilającego od elektronarzędzia

1. Wyciągnąć wtyczkę sieciową z gniazda.
2. Obrócić do oporu kodowane, rozłączalne elektryczne połączenie wtykowe w kierunku przeciwnym do ruchu wskazówek zegara.
3. Wyciągnąć przewód zasilający z urządzenia.

6 Konserwacja i utrzymanie urządzenia



OSTRZEŻENIE

Niebezpieczeństwo porażenia prądem! Przeprowadzanie konserwacji i prac związanych z utrzymaniem urządzenia z włożoną do gniazda wtyczką mogą prowadzić do ciężkich obrażeń i poparzenia.

- ▶ Przed przystąpieniem do konserwacji i prac związanych z utrzymaniem urządzenia należy zawsze wyciągnąć wtyczkę z gniazda!

Konserwacja

- Ostrożnie usunąć przywierające zanieczyszczenia.
- Ostrożnie czyścić szczeliny wentylacyjne suchą szczotką.
- Obudowę czyścić wyłącznie lekko zwilżoną ściereczką. Nie stosować środków pielęgnacyjnych zawierających silikon, ponieważ mogą one uszkodzić elementy z tworzywa sztucznego.



OSTRZEŻENIE

Niebezpieczeństwo porażenia prądem! Niefachowe wykonywanie napraw podzespołów elektrycznych może prowadzić do ciężkich obrażeń ciała i oparzeń.

- ▶ Naprawy elementów elektrycznych mogą być wykonywane wyłącznie przez wykwalifikowanych elektryków.

- Regularnie kontrolować wszystkie widoczne elementy pod względem uszkodzeń a elementy obsługi pod względem prawidłowego działania.
- Nie używać elektronarzędzia w przypadku uszkodzeń i/lub usterek w działaniu. Natychmiast zlecić naprawę serwisowi **Hilti**.
- Po zakończeniu prac konserwacyjnych założyć wszystkie mechanizmy zabezpieczające i skontrolować ich działanie.

7 Transport i przechowywanie

- Urządzenia elektryczne nie transportować z zamontowanym narzędziem roboczym.
- Urządzenie elektryczne zawsze przechowywać z wyciągniętą wtyczką.
- Przechowywane urządzenie musi być suche i niedostępne dla dzieci oraz innych niepowołanych osób.
- Przed uruchomieniem elektronarzędzia po dłuższym transporcie lub przechowywaniu należy je sprawdzić pod kątem ewentualnych uszkodzeń.

8 Pomoc w przypadku awarii


W przypadku awarii, które nie zostały uwzględnione w tej tabeli lub których użytkownik nie jest w stanie usunąć sam, należy skontaktować się z serwisem **Hilti**.

8.1 Usuwanie usterek

Awaria	Możliwa przyczyna	Rozwiązanie
Młot dłutujący nie uruchamia się.	Trwa inicjalizacja elektroniki (do ok. 4 sekund od włożenia wtyczki). Elektroniczna blokada rozruchu po przerwaniu zasilania sieciowego jest aktywna.	▶ Wyłączyć i ponownie włączyć urządzenie.
	Przerwane zasilanie prądem sieciowym.	▶ Podłączyć inne urządzenie do sieci elektrycznej i sprawdzić, czy działa.
	Prądnica w trybie Sleep Mode.	▶ Obciążać prądnicę drugim urządzeniem odbiorczym (np. lampą oświetlającą plac budowy). Następnie wyłączyć i ponownie włączyć urządzenie.
	Wtykowy przewód zasilający nie jest prawidłowo podłączony.	▶ Prawidłowo podłączyć wtykowy przewód zasilający do elektronarzędzia.
Wskaźnik serwisowy świeci się na czerwono.	Urządzenie jest uszkodzone lub upłynął termin na przeprowadzenie przeglądu technicznego.	▶ Konserwację lub naprawę produktu należy zlecać wyłącznie serwisowi Hilti .
Wskaźnik serwisowy miga na czerwono.	Napięcie prądu zasilającego jest zbyt wysokie	▶ Zmienić gniazdo. Sprawdzić sieć.
	Ochrona przed przegrzaniem.	▶ Poczekać, aż urządzenie ostygnie. Wyczyścić szczelinę wentylacyjną. Eksploatacja na biegu jałowym jest nadal możliwa.

Awaria	Możliwa przyczyna	Rozwiązanie
Brak uderu.	Temperatura urządzenia za niska.	▶ Przystawić młot dłutujący do podłoża i włączyć bieg jałowy. W razie potrzeby powtarzać, aż mechanizm udarowy zacznie pracować.
Młot dłutujący nie daje się uruchomić lub wyłącza się w trakcie eksploatacji.	Przedłużacz za długi i/lub o niewystarczającym przekroju.	▶ Zastosować przedłużacz o dopuszczalnej długości i/lub wystarczającym przekroju.

9 Utylizacja

 Urządzenia **Hilti** wykonane zostały w znacznej mierze z materiałów nadających się do powtórnego wykorzystania. Warunkiem recyklingu jest prawidłowa segregacja materiałów. W wielu krajach firma **Hilti** przyjmuje zużyte urządzenia w celu ponownego wykorzystania. Pytać należy w punkcie serwisowym **Hilti** lub doradcy handlowego.



- ▶ Nie wyrzucać elektronarzędzi z odpadami komunalnymi!

10 Chińska dyrektywa RoHS (dyrektywa w sprawie ograniczenia stosowania substancji niebezpiecznych)

Pod poniższym linkiem znajduje się tabela substancji niebezpiecznych: qr.hilti.com/r4783.
Link do tabeli RoHS znajduje się na końcu niniejszej dokumentacji jako kod QR.

11 Gwarancja producenta na urządzenia

- ▶ W razie pytań dotyczących warunków gwarancji należy skontaktować się z lokalnym przedstawicielem **Hilti**.



Hilti Aktiengesellschaft
Feldkircherstraße 100
9494 Schaan | Liechtenstein

TE 3000-AVR (01)

[2009]

2004/108/EG

EN ISO 12100

2014/30/EU

EN 60745-1

2000/14/EG

EN 60745-2-6

2006/66/EU

2006/42/EG

2011/65/EU

2000/14/EG-Anhang VI



Measured 105 dB

Guaranteed 108 dB



TÜV Nord CERT GmbH

Am TÜV 1 | DE 30519 Hannover

Paolo Luccini

Head of BA Quality and Process Management
BA Electric Tools & Accessories

Schaan, 05/2015

Tassilo Deinzer

Executive Vice President
BU Power Tools & Accessories





Hilti Corporation

LI-9494 Schaan

Tel.: +423/234 21 11

Fax: +423/234 29 65

www.hilti.com

Hilti = registered trademark of Hilti Corp., Schaan



20170510