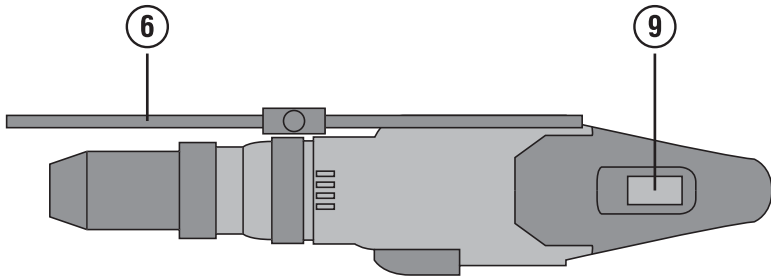
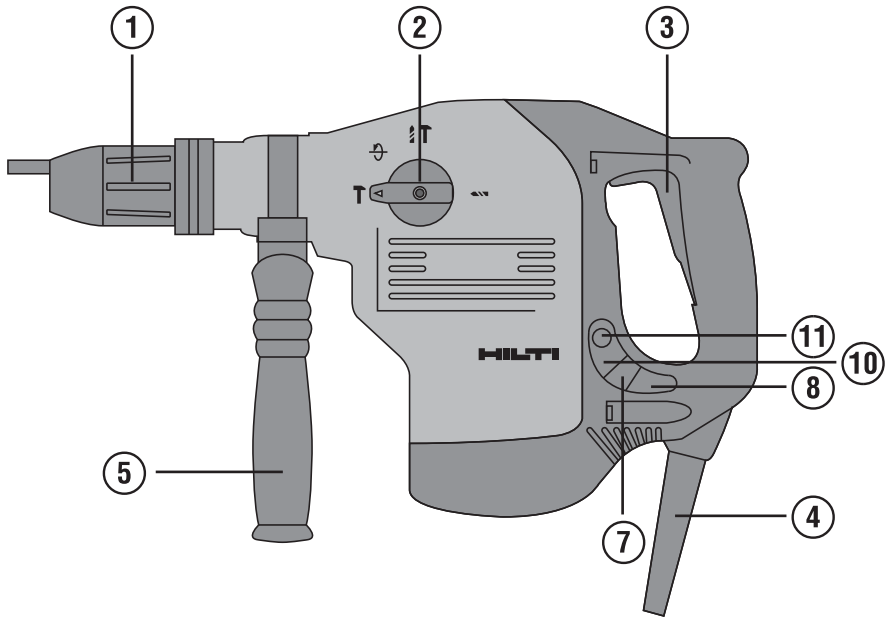


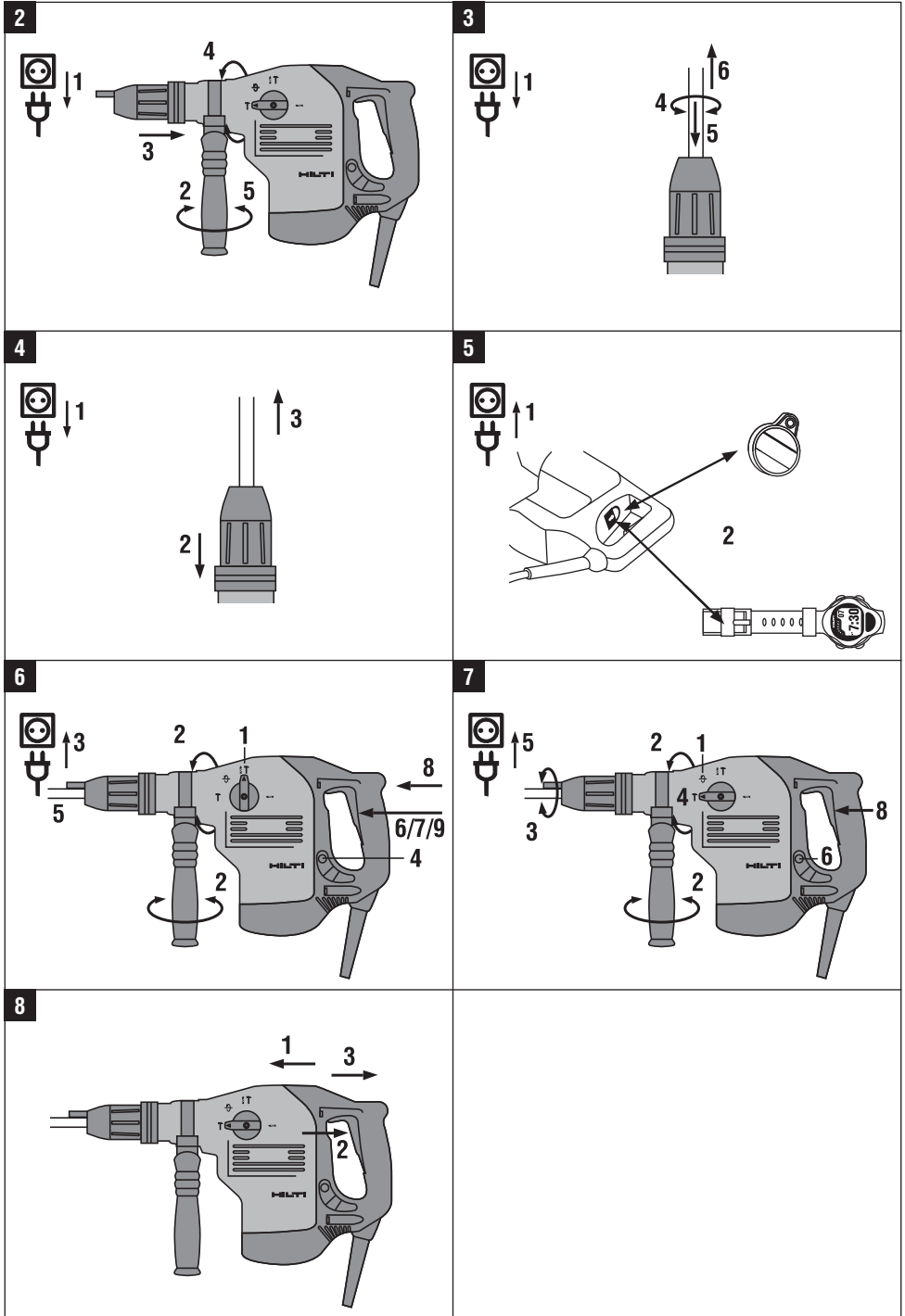
HILTI

**TE 60 / TE 60-ATC /
TE 60T / TE 60T-ATC**

Bedienungsanleitung	de
Operating instructions	en
Mode d'emploi	fr
Istruzioni d'uso	it
Manual de instrucciones	es
Manual de instruções	pt
Gebruiksaanwijzing	nl
Brugsanvisning	da
Bruksanvisning	sv
Bruksanvisning	no
Käyttöohje	fi
Οδηγίες χρήσεως	el
Instrukcija	lt
Lietošanas pamācība	lv
Kasutusjuhend	et







TE 60 / TE 60-ATC-AVR Kombihammer

Lesen Sie die Bedienungsanleitung vor Inbetriebnahme unbedingt durch.

Bewahren Sie diese Bedienungsanleitung immer beim Gerät auf.

Geben Sie das Gerät nur mit Bedienungsanleitung an andere Personen weiter.

Inhaltsverzeichnis	Seite
1 Allgemeine Hinweise	1
2 Beschreibung	2
3 Werkzeuge, Zubehör	4
4 Technische Daten	5
5 Sicherheitshinweise	6
6 Inbetriebnahme	9
7 Bedienung	9
8 Pflege und Instandhaltung	12
9 Fehlersuche	12
10 Entsorgung	13
11 Herstellergewährleistung Geräte	14
12 EG-Konformitätserklärung (Original)	14

Die Zahlen verweisen jeweils auf Abbildungen. Die Abbildungen zum Text finden Sie auf den ausklappbaren Umschlagseiten. Halten Sie diese beim Studium der Anleitung geöffnet.

Im Text dieser Bedienungsanleitung bezeichnet »das Gerät« immer den Kombihammer TE 60 / TE 60-ATC / TE 60T / TE 60T-ATC.

Gerätebauteile, Bedienungs- und Anzeigeelemente

- 1 Werkzeugaufnahme
- 2 Funktionswahlschalter
- 3 Steuerschalter
- 4 Netzkabel
- 5 Seitenhandgriff
- 6 Tiefenanschlag
- 7 Serviceanzeige
- 8 Diebstahlschutzanzeige (optional)
- 9 Steuerschalterarretierung
- 10 Anzeige für halbe Leistung
- 11 Taster für halbe Leistung

1 Allgemeine Hinweise

1.1 Signalwörter und ihre Bedeutung

GEFAHR

Für eine unmittelbar drohende Gefahr, die zu schweren Körperverletzungen oder zum Tod führt.

WARNUNG

Für eine möglicherweise gefährliche Situation, die zu schweren Körperverletzungen oder zum Tod führen kann.

VORSICHT

Für eine möglicherweise gefährliche Situation, die zu leichten Körperverletzungen oder zu Sachschaden führen könnte.

HINWEIS

Für Anwendungshinweise und andere nützliche Informationen.

1.2 Erläuterung der Piktogramme und weitere Hinweise

Warnzeichen



Warnung vor allgemeiner Gefahr



Warnung vor gefährlicher elektrischer Spannung



Warnung vor heißer Oberfläche

Gebotszeichen



Augschutz
benutzen



Schutzhelm
benutzen



Gehörschutz
benutzen



Schutzhand-
schuhe
benutzen



Leichten
Atemschutz
benutzen

Symbole



Vor
Benutzung
Bedienungs-
anleitung
lesen



Abfälle der
Wiederver-
wertung
zuführen



Bohren ohne
Schlag



Schlagboh-
ren



Meisseln



Meissel
positionieren



Volt



Ampere

W

Watt



Wechsel-
strom

Hz

Hertz

n₀

Bemes-
sungsleer-
laufdrehzahl

/min

Umdrehun-
gen pro
Minute



Durchmes-
ser



doppelt
isoliert



Hinweis auf
Diebstahl-
schutz



Schlosssym-
bol

Ort der Identifizierungsdetails auf dem Gerät

Die Typenbezeichnung ist auf dem Typenschild und die Seriennummer auf dem Motorgehäuse seitlich angebracht. Übertragen Sie diese Angaben in Ihre Bedienungsanleitung und beziehen Sie sich bei Anfragen an unsere Vertretung oder Servicestelle immer auf diese Angaben.

Typ:

Generation: 02

Serien Nr.:

2 Beschreibung

2.1 Bestimmungsgemässe Verwendung

Das Gerät ist ein elektrisch betriebener Kombihammer mit pneumatischem Schlagwerk. Die ATC Funktion TE 60-ATC / TE 60T-ATC (Active Torque Control) bietet dem Benutzer einen zusätzlichen Komfort beim Bohren.

Das Gerät ist bestimmt für Bohrarbeiten in Beton, Mauerwerk, Metall und Holz und kann zusätzlich für Meisselarbeiten verwendet werden.

Das Gerät ist mit einem elektronischen Überlastschutz ausgerüstet. Bei permanenter Geräteüberlastung wird die Motordrehzahl automatisch reduziert und bei Bedarf der Motor sogar gestoppt. Wird der Steuerschalter losgelassen und wieder gedrückt, hat der Motor sofort wieder volle Leistung. Beim Wiederanlauf ist deshalb zu beachten, dass das Gerät entsprechend fest mit beiden Händen gehalten wird.

Das Gerät ist unter bestimmten Bedingungen zum Rühren geeignet (siehe Werkzeuge, Zubehör und Bedienung).

Das Gerät ist für den professionellen Benutzer bestimmt und darf nur von autorisiertem, eingewiesenem Personal bedient, gewartet und instand gehalten werden. Dieses Personal muss speziell über die auftretenden Gefahren unterrichtet sein. Vom Gerät und seinen Hilfsmitteln können Gefahren ausgehen, wenn sie von ungebildetem Personal unsachgemäss behandelt oder nicht bestimmungsgemäss verwendet werden.

Gesundheitsgefährdende Werkstoffe (z.B. Asbest) dürfen nicht bearbeitet werden.

Das Arbeitsumfeld kann sein: Baustelle, Werkstatt, Renovierungen, Umbau und Neubau.

Das Gerät darf nur in trockener Umgebung betrieben werden.

Berücksichtigen Sie die Umgebungseinflüsse. Benutzen Sie das Gerät nicht, wo Brand- oder Explosionsgefahr besteht. Der Betrieb darf nur mit der auf dem Typenschild angegebenen Netzspannung und -frequenz erfolgen.

Befolgen Sie die Angaben zu Betrieb, Pflege und Instandhaltung in der Bedienungsanleitung.

Benutzen Sie, um Verletzungsgefahren zu vermeiden, nur Original Hilti Zubehör und Werkzeuge. Manipulationen oder Veränderungen am Gerät sind nicht erlaubt.

2.2 Werkzeugaufnahme

Schnellwechsel-Klick-Werkzeugaufnahme TE-Y (SDS max.) TE 60 / TE 60-ATC
Schnellwechsel-Werkzeugaufnahme TE-T (SDS Top) TE 60T / TE 60T-ATC

2.3 Schalter

Regulierbarer Steuerschalter für ein sanftes Anbohren/ Meisseln
Funktionswahlschalter: Hammerbohren, Bohren ohne Schlag, Meisselfunktion, Meisseleinstellfunktion (24fach einstellbar)
Leistungswahl volle oder halbe Leistung
Steuerschalter im Meisselbetrieb arretierbar

2.4 Griffe

Vibrationsgedämpfter, schwenkbarer Seitenhandgriff
Vibrationsgedämpfter Handgriff

2.5 Schutzeinrichtung

Mechanische Rutschkupplung
Elektronische Wiederanlaufsperrung gegen unbeabsichtigtes Anlaufen des Geräts nach einer Stromunterbrechung (siehe Kapitel "Fehlersuche").
ATC "Active Torque Control" (TE 60-ATC / TE 60T-ATC)

2.6 Schmierung

Getriebe und Schlagwerk mit getrennten Schmierräumen

2.7 Active Vibration Reduction

Das Gerät ist mit einem "Active Vibration Reduction" (AVR) System ausgerüstet, das die Vibration signifikant gegenüber dem Wert ohne AVR reduziert.

2.8 Diebstahlschutz TPS (optional)

Das Gerät kann optional mit der Funktion "Diebstahlschutz TPS" ausgerüstet sein. Ist das Gerät mit dieser Funktion ausgerüstet, kann es nur mit dem dazugehörigen Freischaltsschlüssel freigeschaltet und betrieben werden.

2.9 Anzeigen mit Lichtsignal

Serviceanzeige mit Lichtsignal (siehe Kapitel "Pflege und Instandhaltung/ Serviceanzeige")
Anzeige von Diebstahlschutz (optional erhältlich) (siehe Kapitel "Bedienung/ Diebstahlschutz TPS (optional)")
Anzeige für halbe Leistung (siehe Kapitel "Bedienung/ Hammerbohren/ Meisseln")

2.10 Zum Lieferumfang der Standardausrüstung gehören

- 1 Gerät mit Seitenhandgriff
- 1 Tiefenanschlag
- 1 Fett
- 1 Putzlappen
- 1 Bedienungsanleitung
- 1 Hilti Koffer

2.11 Einsatz von Verlängerungskabel

Verwenden Sie nur für den Einsatzbereich zugelassene Verlängerungskabel mit ausreichendem Querschnitt. Ansonsten kann Leistungsverlust beim Gerät und Überhitzung des Kabels eintreten. Kontrollieren Sie das Verlängerungskabel regelmässig auf Beschädigungen. Ersetzen Sie beschädigte Verlängerungskabel.

Empfohlene Mindestquerschnitte und max. Kabellängen

Leiterquerschnitt	1,5 mm ²	2,0 mm ²	2,5 mm ²	3,5 mm ²
Netzspannung 100 V		30 m		50 m
Netzspannung 110-127 V	20 m	30 m	40 m	
Netzspannung 220-240 V	30 m		75 m	

Verwenden Sie keine Verlängerungskabel mit 1,25 mm² Leiterquerschnitt.

2.12 Verlängerungskabel im Freien

Verwenden Sie im Freien nur dafür zugelassene und entsprechend gekennzeichnete Verlängerungskabel.

2.13 Einsatz eines Generators oder Transformators

Dieses Gerät kann an einem Generator oder bauseitigen Transformator betrieben werden, wenn die folgenden Bedingungen eingehalten sind: Abgabeleistung in Watt mindestens doppelte Leistung wie auf dem Typenschild des Geräts angegeben, die Betriebsspannung muss jederzeit innerhalb +5 % und -15 % zur Nennspannung sein und die Frequenz muss 50 bis 60 Hz betragen, niemals über 65 Hz und es muss ein automatischer Spannungsregler mit Anlaufverstärkung vorhanden sein.

Betreiben Sie am Generator/Transformator keinesfalls gleichzeitig andere Geräte. Das Ein- und Ausschalten anderer Geräte kann Unterspannungs- und/oder Überspannungsspitzen verursachen, die das Gerät beschädigen können.

3 Werkzeuge, Zubehör

Bezeichnung	Kurzzeichen	Beschreibung
Hammerbohrer	TE 60 / TE 60-ATC	∅ 12 ... 40 mm
Hammerbohrer	TE 60T / TE 60T-ATC	∅ 12 ... 40 mm
Durchbruchbohrer	TE 60 / TE 60-ATC	∅ 40 ... 66 mm
Durchbruchbohrer	TE 60T / TE 60T-ATC	∅ 40 mm
Hammerbohrkrone	TE 60 / TE 60-ATC	∅ 45 ... 90 mm
Hammerbohrkrone	TE 60T / TE 60T-ATC	∅ 50 ... 90 mm
Diamantbohrkrone PCM	TE 60-ATC / TE 60T-ATC	∅ 42 ... 82 mm
Meißel	TE 60 / TE 60-ATC	Spitz-, Flach- und Formmeißel mit TE-Y Einsteckende
Meißel	TE 60T / TE 60T-ATC	Spitz-, Flach- und Formmeißel mit TE-T Einsteckende
Holzbohrer		∅ 10 ... 32 mm
Metallbohrer		∅ Max. 20 mm

Bezeichnung	Kurzzeichen	Artikelnummer, Beschreibung
Seitenhandgriff komplett		330083
Tiefenanschlag komplett		366482
Setzwerkzeuge	TE 60 / TE 60-ATC	Setzwerkzeuge mit TE-Y Einsteckende
Setzwerkzeuge	TE 60T / TE 60T-ATC	Setzwerkzeuge mit TE-T Einsteckende
Diebstahlschutz TPS (Theft Protection System) mit Company Card, Company Remote und Freischalt-schlüssel TPS-K		206999, optional
Schnellspannaufnahme		für Holz- und Metallbohrer mit Zylindererschaft oder Sechskant

Bezeichnung	Kurzzeichen	Artikelnummer, Beschreibung
Rührwerkzeug für nichtbrennbare Stoffe mit Zylinderschaft oder Sechskant		∅ 80 ... 120 mm
Staubabsaugung	TE DRS-S	340602
AVR - Active Vibration Reduction		
ATC - Active Torque Control		

4 Technische Daten

Technische Änderungen vorbehalten!

HINWEIS

Das Gerät wird in verschiedenen Bemessungsspannungen angeboten. Die Bemessungsspannung und die Bemessungsaufnahme Ihres Gerätes entnehmen Sie bitte dem Typenschild.

Gerät	TE 60 / TE 60-ATC / TE 60T / TE 60T-ATC
Bemessungsaufnahme (wie ausgewiesen)	1200 W
Bemessungsspannung/Bemessungsstrom	Bemessungsspannung 100 V: 15,0 A Bemessungsspannung 110 V: 13,0 A Bemessungsspannung 120 V: 12,5 A Bemessungsspannung 127 V: 12,5 A Bemessungsspannung 110...127 V: 13...12,5 A Bemessungsspannung 220 V: 6,8 A Bemessungsspannung 230 V: 7,0 A Bemessungsspannung 240 V: 7,2 A Bemessungsspannung 220...240 V: 7,0 A
Netz-Frequenz	50...60 Hz
Gewicht entsprechend EPTA-Procedure 01/2003 TE 60 / TE 60T	6,3 kg
Gewicht entsprechend EPTA-Procedure 01/2003 TE 60-ATC / TE 60T-ATC	7,4 kg
Abmessungen (L x B x H) TE 60	483 mm x 98 mm x 245 mm
Abmessungen (L x B x H) TE 60-ATC	483 mm x 98 mm x 284 mm
Abmessungen (L x B x H) TE 60T	477 mm x 98 mm x 245 mm
Abmessungen (L x B x H) TE 60T-ATC	477 mm x 98 mm x 284 mm
Drehzahl beim Hammerbohren	485/min
Drehzahl bei Bohren ohne Schlag	695/min
Einzelschlagenergie nach EPTA-Procedure 05/2009 (halbe Leistung)	3,5 J
Einzelschlagenergie nach EPTA-Procedure 05/2009 (volle Leistung)	7,0 J

Geräte- und Anwendungsinformation

Werkzeugaufnahme TE 60 / TE 60-ATC	TE-Y
Werkzeugaufnahme TE 60T / TE 60T-ATC	TE-T
Schutzklasse nach EN	Schutzklasse II (doppelt isoliert)

HINWEIS

Der in diesen Anweisungen angegebene Schwingungspegel ist entsprechend einem in EN 60745 genormten Messverfahren gemessen worden und kann für den Vergleich von Elektrowerkzeugen miteinander verwendet werden. Er eignet sich auch für eine vorläufige Einschätzung der Schwingungsbelastung. Der angegebene Schwingungspegel repräsentiert die hauptsächlichen Anwendungen des Elektrowerkzeugs. Wenn allerdings das Elektrowerkzeug für

andere Anwendungen, mit abweichenden Einsatzwerkzeugen oder ungenügender Wartung eingesetzt wird, kann der Schwingungspegel abweichen. Dies kann die Schwingungsbelastung über den gesamten Arbeitszeitraum deutlich erhöhen. Für eine genaue Abschätzung der Schwingungsbelastung sollten auch die Zeiten berücksichtigt werden, in denen das Gerät abgeschaltet ist oder zwar läuft, aber nicht tatsächlich im Einsatz ist. Dies kann die Schwingungsbelastung über den gesamten Arbeitszeitraum deutlich reduzieren. Legen Sie zusätzliche Sicherheitsmaßnahmen zum Schutz des Bedieners vor der Wirkung von Schwingungen fest wie zum Beispiel: Wartung von Elektrowerkzeug und Einsatzwerkzeugen, Warmhalten der Hände, Organisation der Arbeitsabläufe.

Geräusch- und Vibrationsinformation (gemessen nach EN 60745-2-6):

Typischer A-bewerteter Schalleistungspegel TE 60 / TE 60T (mit ATC und AVR)	110 dB (A)
Typischer A-bewerteter Schalleistungspegel TE 60 / TE 60T	107 dB (A)
Typischer A-bewerteter Emissions-Schalldruckpegel TE 60 / TE 60T (mit ATC und AVR)	99 dB (A)
Typischer A-bewerteter Emissions-Schalldruckpegel TE 60 / TE 60T	96 dB (A)
Unsicherheit für die genannten Schallpegel	3 dB (A)

Triaxiale Vibrationswerte TE 60/ TE 60T (mit ATC und AVR) (Vibrations-Vektorsumme)

Hammerbohren in Beton, $a_{h, HD}$	9 m/s ²
Meißeln, $a_{h, Cheq}$	8,5 m/s ²
Unsicherheit (K) für triaxiale Vibrationswerte	1,5 m/s ²

Triaxiale Vibrationswerte TE 60 (Vibrations-Vektorsumme)

Hammerbohren in Beton, $a_{h, HD}$	18,5 m/s ²
Meißeln, $a_{h, Cheq}$	14 m/s ²
Unsicherheit (K) für triaxiale Vibrationswerte	1,5 m/s ²

Triaxiale Vibrationswerte TE 60T (Vibrations-Vektorsumme)

Hammerbohren in Beton, $a_{h, HD}$	18,5 m/s ²
Meißeln, $a_{h, Cheq}$	17 m/s ²
Unsicherheit (K) für triaxiale Vibrationswerte	1,5 m/s ²

5 Sicherheitshinweise

5.1 Allgemeine Sicherheitshinweise für Elektrowerkzeuge

a) WARNUNG

Lesen Sie alle Sicherheitshinweise und Anweisungen. Versäumnisse bei der Einhaltung der Sicherheitshinweise und Anweisungen können elektrischen Schlag, Brand und/oder schwere Verletzungen verursachen. **Bewahren Sie alle Sicherheitshinweise und Anweisungen für die Zukunft auf.** Der in den Sicherheitshinweisen verwendete Begriff "Elektrowerkzeug" bezieht sich auf netzbetriebene Elektrowerkzeuge (mit Netzkabel) und auf akkubetriebene Elektrowerkzeuge (ohne Netzkabel).

5.1.1 Arbeitsplatzsicherheit

- a) **Halten Sie Ihren Arbeitsbereich sauber und gut beleuchtet.** Unordnung oder unbeleuchtete Arbeitsbereiche können zu Unfällen führen.

- b) **Arbeiten Sie mit dem Elektrowerkzeug nicht in explosionsgefährdeter Umgebung, in der sich brennbare Flüssigkeiten, Gase oder Stäube befinden.** Elektrowerkzeuge erzeugen Funken, die den Staub oder die Dämpfe entzünden können.
- c) **Halten Sie Kinder und andere Personen während der Benutzung des Elektrowerkzeugs fern.** Bei Ablenkung können Sie die Kontrolle über das Gerät verlieren.

5.1.2 Elektrische Sicherheit

- a) **Der Anschlussstecker des Elektrowerkzeuges muss in die Steckdose passen. Der Stecker darf in keiner Weise verändert werden. Verwenden Sie keine Adapterstecker gemeinsam mit schutzgeerdeten Elektrowerkzeugen.** Unveränderte Stecker und passende Steckdosen verringern das Risiko eines elektrischen Schlages.

- b) **Vermeiden Sie Körperkontakt mit geerdeten Oberflächen wie von Rohren, Heizungen, Herden und Kühlschränken.** Es besteht ein erhöhtes Risiko durch elektrischen Schlag, wenn Ihr Körper geerdet ist.
- c) **Halten Sie Elektrowerkzeuge von Regen oder Nässe fern.** Das Eindringen von Wasser in ein Elektrowerkzeug erhöht das Risiko eines elektrischen Schlages.
- d) **Zweckentfremden Sie das Kabel nicht, um das Elektrowerkzeug zu tragen, aufzuhängen oder um den Stecker aus der Steckdose zu ziehen. Halten Sie das Kabel fern von Hitze, Öl, scharfen Kanten oder sich bewegenden Geräteteilen.** Beschädigte oder verwickelte Kabel erhöhen das Risiko eines elektrischen Schlages.
- e) **Wenn Sie mit einem Elektrowerkzeug im Freien arbeiten, verwenden Sie nur Verlängerungskabel, die auch für den Aussenbereich geeignet sind.** Die Anwendung eines für den Aussenbereich geeigneten Verlängerungskabels verringert das Risiko eines elektrischen Schlages.
- f) **Wenn der Betrieb des Elektrowerkzeuges in feuchter Umgebung nicht vermeidbar ist, verwenden Sie einen Fehlerstromschutzschalter.** Der Einsatz eines Fehlerstromschutzschalters vermindert das Risiko eines elektrischen Schlages.

5.1.3 Sicherheit von Personen

- a) **Seien Sie aufmerksam, achten Sie darauf, was Sie tun, und gehen Sie mit Vernunft an die Arbeit mit einem Elektrowerkzeug. Benutzen Sie kein Elektrowerkzeug, wenn Sie müde sind oder unter dem Einfluss von Drogen, Alkohol oder Medikamenten stehen.** Ein Moment der Unachtsamkeit beim Gebrauch des Elektrowerkzeuges kann zu ernsthaften Verletzungen führen.
- b) **Tragen Sie persönliche Schutzausrüstung und immer eine Schutzbrille.** Das Tragen persönlicher Schutzausrüstung, wie Staubmaske, rutschfeste Sicherheitsschuhe, Schutzhelm oder Gehörschutz, je nach Art und Einsatz des Elektrowerkzeuges, verringert das Risiko von Verletzungen.
- c) **Vermeiden Sie eine unbeabsichtigte Inbetriebnahme. Vergewissern Sie sich, dass das Elektrowerkzeug ausgeschaltet ist, bevor Sie es an die Stromversorgung und/oder den Akku anschliessen, es aufnehmen oder tragen.** Wenn Sie beim Tragen des Elektrowerkzeuges den Finger am Schalter haben oder das Gerät eingeschaltet an die Stromversorgung anschliessen, kann dies zu Unfällen führen.
- d) **Entfernen Sie Einstellwerkzeuge oder Schraubenschlüssel, bevor Sie das Elektrowerkzeug einschalten.** Ein Werkzeug oder Schlüssel, der sich in einem drehenden Geräteteil befindet, kann zu Verletzungen führen.
- e) **Vermeiden Sie eine abnormale Körperhaltung. Sorgen Sie für einen sicheren Stand und halten Sie jederzeit das Gleichgewicht.** Dadurch können Sie das Elektrowerkzeug in unerwarteten Situationen besser kontrollieren.

- f) **Tragen Sie geeignete Kleidung. Tragen Sie keine weite Kleidung oder Schmuck. Halten Sie Haare, Kleidung und Handschuhe fern von sich bewegenden Teilen.** Lockere Kleidung, Schmuck oder lange Haare können von sich bewegenden Teilen erfasst werden.
- g) **Wenn Staubabsaug- und -auffangeinrichtungen montiert werden können, vergewissern Sie sich, dass diese angeschlossen sind und richtig verwendet werden.** Verwendung einer Staubabsaugung kann Gefährdungen durch Staub verringern.

5.1.4 Verwendung und Behandlung des Elektrowerkzeuges

- a) **Überlasten Sie das Gerät nicht. Verwenden Sie für Ihre Arbeit das dafür bestimmte Elektrowerkzeug.** Mit dem passenden Elektrowerkzeug arbeiten Sie besser und sicherer im angegebenen Leistungsbereich.
- b) **Benutzen Sie kein Elektrowerkzeug, dessen Schalter defekt ist.** Ein Elektrowerkzeug, das sich nicht mehr ein- oder ausschalten lässt, ist gefährlich und muss repariert werden.
- c) **Ziehen Sie den Stecker aus der Steckdose und/oder entfernen Sie den Akku, bevor Sie Geräteeinstellungen vornehmen, Zubehörfteile wechseln oder das Gerät weglegen.** Diese Vorsichtsmaßnahme verhindert den unbeabsichtigten Start des Elektrowerkzeuges.
- d) **Bewahren Sie unbenutzte Elektrowerkzeuge ausserhalb der Reichweite von Kindern auf. Lassen Sie Personen das Gerät nicht benutzen, die mit diesem nicht vertraut sind oder diese Anweisungen nicht gelesen haben.** Elektrowerkzeuge sind gefährlich, wenn Sie von unerfahrenen Personen benutzt werden.
- e) **Pflegen Sie Elektrowerkzeuge mit Sorgfalt. Kontrollieren Sie, ob bewegliche Teile einwandfrei funktionieren und nicht klemmen, ob Teile gebrochen oder so beschädigt sind, dass die Funktion des Elektrowerkzeuges beeinträchtigt ist. Lassen Sie beschädigte Teile vor dem Einsatz des Gerätes reparieren.** Viele Unfälle haben Ihre Ursache in schlecht gewarteten Elektrowerkzeugen.
- f) **Halten Sie Schneidwerkzeuge scharf und sauber.** Sorgfältig gepflegte Schneidwerkzeuge mit scharfen Schneidkanten verklemmen sich weniger und sind leichter zu führen.
- g) **Verwenden Sie Elektrowerkzeug, Zubehör, Einsatzwerkzeuge usw. entsprechend diesen Anweisungen. Berücksichtigen Sie dabei die Arbeitsbedingungen und die auszuführende Tätigkeit.** Der Gebrauch von Elektrowerkzeugen für andere als die vorgesehenen Anwendungen kann zu gefährlichen Situationen führen.

5.1.5 Service

- a) **Lassen Sie Ihr Elektrowerkzeug nur von qualifiziertem Fachpersonal und nur mit Original-Ersatzteilen reparieren.** Damit wird sichergestellt, dass die Sicherheit des Elektrowerkzeuges erhalten bleibt.

5.2 Sicherheitshinweise für Hämmer

- a) **Tragen Sie Gehörschutz.** Die Einwirkung von Lärm kann Gehörverlust bewirken.
- b) **Benutzen Sie die mit dem Gerät gelieferten Zusatzhandgriffe.** Der Verlust der Kontrolle nach zu Verletzungen führen.
- c) **Halten Sie das Gerät an den isolierten Griffflächen, wenn Sie Arbeiten ausführen, bei denen das Einsatzwerkzeug verborgene Stromleitungen oder das eigene Netzkabel treffen kann.** Der Kontakt mit einer spannungsführenden Leitung kann auch metallene Geräteteile unter Spannung setzen und zu einem elektrischen Schlag führen.

5.3 Zusätzliche Sicherheitshinweise

5.3.1 Sicherheit von Personen

- a) **Halten Sie das Gerät immer mit beiden Händen an den vorgesehenen Handgriffen fest. Halten Sie die Handgriffe trocken, sauber und frei von Öl und Fett.**
- b) **Wird das Gerät ohne Staubabsaugung betrieben, müssen Sie bei staubzeugenden Arbeiten einen leichten Atemschutz benutzen.**
- c) **Machen Sie Arbeitspausen und Entspannungs- und Fingerübungen zur besseren Durchblutung Ihrer Finger.**
- d) **Vermeiden Sie die Berührung rotierender Teile. Schalten Sie das Gerät erst im Arbeitsbereich ein.** Die Berührung rotierender Teile, insbesondere rotierender Werkzeuge, kann zu Verletzungen führen.
- e) **Führen Sie beim Arbeiten das Netz- und das Verlängerungskabel immer nach hinten vom Gerät weg.** Dies vermindert die Sturzgefahr über das Kabel während des Arbeitens.
- f) **Stellen Sie zum Röhren den Funktionswahlschalter auf Stellung "Hammerbohren" und tragen Sie Schutzhandschuhe.**
- g) **Kinder sollten unterwiesen sein, dass sie nicht mit dem Gerät spielen dürfen.**
- h) **Das Gerät ist nicht bestimmt, für die Verwendung durch Kinder oder schwache Personen ohne Unterweisung.**
- i) **Stäube von Materialien wie bleihaltigem Anstrich, einigen Holzarten, Mineralien und Metall können gesundheitsschädlich sein. Berühren oder Einatmen der Stäube können allergische Reaktionen und/oder Atemwegserkrankungen des Benutzers oder in der Nähe befindlicher Personen hervorrufen. Bestimmte Stäube wie Eichen- oder Buchenstaub gelten als kreberzeugend, besonders in Verbindung mit Zusatzstoffen zur Holzbehandlung (Chromat, Holzschutzmittel). Asbesthaltiges Material darf nur von Fachleuten bearbeitet werden. Benutzen Sie möglichst eine Staubabsaugung. Um einen hohen Grad der Staubabsaugung zu erreichen, verwenden Sie einen geeigneten, von Hilti empfohlenen Mobilentstauber für Holz und/oder Mineralstaub der auf dieses Elektrowerkzeug abgestimmt wurde. Sorgen Sie für gute Belüftung des Arbeitsplatzes. Es wird empfohlen, eine Atemschutzmaske mit Filterklasse P2 zu tragen.**

Beachten Sie in Ihrem Land gültige Vorschriften für die zu bearbeitenden Materialien.

5.3.2 Sorgfältiger Umgang und Gebrauch von Elektrowerkzeugen

- a) **Sichern Sie das Werkstück. Benutzen Sie Spannvorrichtungen oder einen Schraubstock, um das Werkstück festzuhalten.** Es ist damit sicherer gehalten als mit der Hand und Sie haben ausserdem beide Hände zur Bedienung des Geräts frei.
- b) **Stellen Sie sicher, dass die Werkzeuge das zum Gerät passende Aufnahmesystem aufweisen und ordnungsgemäss in der Werkzeugaufnahme verriegelt sind.**

5.3.3 Elektrische Sicherheit



- a) **Prüfen Sie den Arbeitsbereich vor Arbeitsbeginn auf verdeckt liegende elektrische Leitungen, Gas- und Wasserrohre z.B. mit einem Metallsuchgerät.** Ausenliegende Metallteile am Gerät können spannungsführend werden, wenn Sie z.B. versehentlich eine Stromleitung beschädigt haben. Dies stellt eine ernsthafte Gefahr durch elektrischen Schlag dar.
- b) **Kontrollieren Sie regelmässig die Anschlussleitung des Geräts und lassen Sie diese bei Beschädigung von einem anerkannten Fachmann erneuern. Wenn die Anschlussleitung des Elektrowerkzeugs beschädigt ist, muss sie durch eine speziell vorgeriichtete Anschlussleitung ersetzt werden, die über die Kundendienstorganisation erhältlich ist. Kontrollieren Sie Verlängerungsleitungen regelmässig und ersetzen Sie diese, wenn sie beschädigt sind. Wird bei der Arbeit das Netz- oder Verlängerungskabel beschädigt, dürfen Sie das Kabel nicht berühren. Ziehen Sie den Netzstecker aus der Steckdose. Beschädigte Anschlussleitungen und Verlängerungsleitungen stellen eine Gefährdung durch elektrischen Schlag dar.**
- c) **Lassen Sie verschmutzte Geräte bei häufiger Bearbeitung von leitfähigen Materialien in regelmässigen Abständen vom Hilti-Service überprüfen.** An der Geräteoberfläche haftender Staub, vor allem von leitfähigen Materialien oder Feuchtigkeit können unter ungünstigen Bedingungen zu elektrischem Schlag führen.
- d) **Wenn Sie mit einem Elektrowerkzeug im Freien arbeiten, stellen Sie sicher, dass das Gerät mittels eines Fehlerstromschutzschalters (RCD) mit maximal 30 mA Auslösestrom an das Netz angeschlossen ist.** Die Verwendung eines Fehlerstromschutzschalters verringert das Risiko eines elektrischen Schlags.
- e) **Grundsätzlich wird die Verwendung eines Fehlerstromschutzschalters (RCD) mit maximal 30 mA Auslösestrom empfohlen.**

5.3.4 Arbeitsplatz

- Sorgen Sie für gute Belüftung des Arbeitsplatzes.** Schlecht belüftete Arbeitsplätze können Gesundheitsschäden durch Staubbelastung hervorrufen.
- Sichern Sie bei Durchbrucharbeiten den Bereich auf der gegenüberliegenden Seite der Arbeiten ab.** Abbruchteile können heraus- und / oder herun-
terfallen und andere Personen verletzen.

5.3.5 Persönliche Schutzausrüstung



Der Benutzer und die sich in der Nähe aufhaltenden Personen müssen während des Einsatzes des Geräts eine geeignete Schutzbrille, Schutzhelm, Gehörschutz, Schutzhandschuhe und einen leichten Atemschutz benutzen.

de

6 Inbetriebnahme



6.1 Seitenhandgriff montieren und positionieren 2

- Ziehen Sie den Netzstecker aus der Steckdose.
- Öffnen Sie die Halterung des Seitenhandgriffs durch Drehen am Griff.
- Schieben Sie den Seitenhandgriff (Spannband) über die Werkzeugaufnahme auf den Schaft.
- Drehen Sie den Seitenhandgriff in die gewünschte Position.
- VORSICHT Achten Sie darauf, dass das Spannband in der dafür vorgesehenen Nut am Gerät liegt.**
Fixieren Sie den Seitenhandgriff verdrehsicher durch Drehen am Griff.

6.2 Tiefenanschlag montieren

- Öffnen Sie die Halterung des Seitenhandgriffs durch Drehen am Griff.
- Schieben Sie den Tiefenanschlag unter die Halterung (Spannband) des Seitenhandgriffs in die zwei Führungslöcher.
- Ziehen Sie den Seitenhandgriff durch Drehen am Griff fest, dadurch wird gleichzeitig der Tiefenanschlag fixiert.

6.3 Gerät freischalten

Siehe Kapitel "Bedienung/ Diebstahlschutz TPS (optional)".

6.4 Einsatz von Verlängerungskabel und Generator oder Transformator

Siehe Kapitel "Beschreibung / Einsatz von Verlängerungskabel".

7 Bedienung



VORSICHT

Das Gerät hat seinen Anwendungen entsprechend ein hohes Drehmoment. **Benutzen Sie den Seitenhandgriff und arbeiten Sie mit dem Gerät immer beidhändig.** Der Anwender muss auf ein plötzlich blockierendes Werkzeug vorbereitet sein.

VORSICHT

Achten Sie darauf, dass immer die richtige Funktion am Funktionswahlschalter eingestellt ist.

VORSICHT

Befestigen Sie lose Werkstücke mit einer Spannvorrichtung oder einem Schraubstock.

VORSICHT

Prüfen Sie das Werkzeug vor jeder Benutzung auf Beschädigungen und ungleichmäßige Abnutzung.

7.1 Vorbereiten

VORSICHT

Benutzen Sie Schutzhandschuhe für den Werkzeugwechsel, da das Werkzeug durch den Einsatz heiss wird.

7.1.1 Tiefenanschlag einstellen

1. Öffnen Sie die Schraube am Tiefenanschlag.
2. Stellen Sie den Tiefenanschlag auf die gewünschte Bohrtiefe ein.
3. Ziehen Sie die Schraube am Tiefenanschlag fest.

7.1.2 Werkzeug einsetzen **B**

1. Ziehen Sie den Netzstecker aus der Steckdose.
2. Prüfen Sie, ob das Einsteckende des Werkzeugs sauber und leicht eingefettet ist. Falls erforderlich reinigen und fetten Sie das Einsteckende.
3. Prüfen Sie die Dichtlippe der Staubschutzkappe auf Sauberkeit und Zustand. Falls erforderlich reinigen Sie die Staubschutzkappe oder wenn die Dichtlippe beschädigt ist, lassen Sie die Staubschutzkappe ersetzen.
4. Führen Sie das Werkzeug in die Werkzeugaufnahme ein und drehen Sie es unter leichtem Anpressdruck, bis es in die Führungsnuten einrastet.
5. Drücken Sie das Werkzeug in die Werkzeugaufnahme bis es hörbar einrastet.
6. Überprüfen Sie durch Ziehen am Werkzeug die sichere Verriegelung.

7.1.3 Werkzeug herausnehmen **A**

1. Ziehen Sie den Netzstecker aus der Steckdose.
2. Öffnen Sie durch Zurückziehen der Werkzeuverriegelung die Werkzeugaufnahme.
3. Ziehen Sie das Werkzeug aus der Werkzeugaufnahme.

7.2 Betrieb



VORSICHT

Durch die Bearbeitung des Untergrundes kann Material absplintern. **Benutzen Sie einen Augenschutz, Schutzhandschuhe und wenn Sie keine Staubabsaugung verwenden, einen leichten Atemschutz.** Abgesplittertes Material kann Körper und Augen verletzen.

VORSICHT

Beim Arbeitsvorgang wird Schall erzeugt. **Tragen Sie Gehörschutz.** Zu starker Schall kann das Gehör schädigen.

VORSICHT

Machen Sie Arbeitspausen und Entspannungs- und Fingerübungen zur besseren Durchblutung Ihrer Finger.

7.2.1 Diebstahlschutz TPS (optional)

HINWEIS

Das Gerät kann optional mit der Funktion "Diebstahlschutz" ausgerüstet sein. Ist das Gerät mit dieser Funktion ausgerüstet, kann es nur mit dem dazu gehörenden Freischaltsschlüssel freigeschaltet und betrieben werden.

7.2.1.1 Gerät freischalten **B**

1. Stecken Sie den Netzstecker des Geräts in die Steckdose. Die gelbe Diebstahlschutzlampe blinkt. Das Gerät ist nun bereit für den Empfang des Signals vom Freischaltsschlüssel.
2. Bringen Sie den Freischaltsschlüssel oder die Schnalle der TPS Uhr direkt auf das Schlosssymbol. Sobald die gelbe Diebstahlschutzlampe erloschen ist, ist das Gerät freigeschaltet.

HINWEIS Wird die Stromzufuhr zum Beispiel bei einem Wechsel des Arbeitsplatzes oder Netzausfall unterbrochen, bleibt die Funktionsbereitschaft des Geräts ca. 20 Minuten erhalten. Bei längeren Unterbrechungen muss das Gerät mittels Freischaltsschlüssel erneut freigeschaltet werden.

7.2.1.2 Aktivierung der Diebstahlschutzfunktion für das Gerät

HINWEIS

Weitere detaillierte Informationen bezüglich der Aktivierung und Anwendung des Diebstahlschutzes finden Sie in der Bedienungsanleitung "Diebstahlschutz".

7.2.2 Hammerbohren **B**

HINWEIS

Arbeiten bei niedrigen Temperaturen: Das Gerät benötigt eine Mindest-Betriebstemperatur, bis das Schlagwerk arbeitet. Um die Mindest-Betriebstemperatur zu erreichen, setzen Sie das Gerät kurz auf den Untergrund auf und lassen Sie das Gerät im Leerlauf drehen. Wenn nötig wiederholen Sie diesen Vorgang bis das Schlagwerk arbeitet.

1. Drehen Sie den Funktionswahlschalter auf Stellung "Hammerbohren" bis er einrastet. Der Funktionswahlschalter darf nicht während des Betriebs betätigt werden.
2. Bringen Sie den Seitenhandgriff in die gewünschte Position und stellen Sie sicher, dass er richtig montiert und ordnungsgemäß befestigt ist.
3. Stecken Sie den Netzstecker in die Steckdose.
4. Legen Sie die Bohrleistung fest.

HINWEIS Nach dem Einstecken des Netzsteckers in die Steckdose ist das Gerät immer auf volle Bohrleistung eingestellt.

HINWEIS Um die halbe Bohrleistung einzustellen, drücken Sie die Taste "halbe Leistung" und die Bohrleistungsanzeige leuchtet. Durch erneutes Drücken der Taste "halbe Leistung" wird das Gerät wieder auf die volle Bohrleistung geschaltet.

5. Setzen Sie das Gerät mit dem Bohrer an den gewünschten Bohrpunkt.
6. Drücken Sie langsam den Steuerschalter (Arbeiten Sie mit langsamer Drehzahl, bis sich der Bohrer im Bohrloch zentriert hat).
7. Drücken Sie, um mit voller Leistung weiterzuarbeiten, den Steuerschalter voll durch.

8. Üben Sie keinen übermäßigen Anpressdruck aus. Die Schlagleistung wird dadurch nicht erhöht. Weniger Anpressdruck erhöht die Lebensdauer der Werkzeuge.
9. Um Abplatzungen beim Durchbruch zu vermeiden müssen Sie die Drehzahl kurz vor dem Durchbruch reduzieren.

7.2.3 Active Torque Control (TE 60-ATC / TE 60T-ATC)

Das Gerät ist zusätzlich zur mechanischen Rutschkupplung mit dem System ATC (Active Torque Control) ausgerüstet. Dieses System bietet zusätzlichen Komfort im Bohrbereich durch Schnellabschaltung bei plötzlicher Drehbewegung des Geräts um die Bohrerachse, wie sie zum Beispiel beim Verklammen des Bohrers bei Armierungstreffern oder beim unabsichtlichen Verkanten des Werkzeugs auftreten können. Wenn das ATC-System ausgelöst hat, setzen Sie das Gerät wieder in Betrieb, indem Sie den Steuerschalter loslassen und wieder betätigen, nachdem der Motor zum Stillstand gekommen ist ("Klick" Geräusch signalisiert, dass das Gerät wieder betriebsbereit ist). Wählen Sie immer eine Arbeitsposition in der das Gerät entgegen dem Uhrzeigersinn (vom Bediener aus gesehen) frei drehen kann. Wenn dies nicht möglich ist, kann das ATC nicht reagieren.

7.2.4 Meisseln **7**

HINWEIS

Der Meissel kann in 24 verschiedenen Positionen (in 15° Schritten) positioniert werden. Dadurch kann mit Flach- und Formmeisseln immer in der jeweils optimalen Arbeitsstellung gearbeitet werden.

VORSICHT

Arbeiten Sie nicht in der Stellung "Meissel positionieren".

1. Zur Meisselpositionierung drehen Sie den Funktionswahlschalter auf Stellung "Meissel positionieren" bis er einrastet.
2. Bringen Sie den Seitenhandgriff in die gewünschte Position und stellen Sie sicher, dass er richtig montiert und ordnungsgemäss befestigt ist.
3. Drehen Sie den Meissel in die gewünschte Position.
4. Zur Meisselarretierung drehen Sie den Funktionswahlschalter auf Stellung "Meisseln" bis er einrastet. Der Funktionswahlschalter darf nicht während des Betriebs betätigt werden.
5. Zum Meisseln stecken Sie den Netzstecker in die Steckdose.
6. Legen Sie die Meisselleistung fest.

HINWEIS Nach dem Einstecken des Netzsteckers in die Steckdose ist das Gerät immer auf volle Meisselleistung eingestellt.

HINWEIS Um die halbe Meisselleistung einzustellen, drücken Sie die Taste "halbe Leistung" und die Meisselleistungsanzeige leuchtet. Durch erneutes Drücken der Taste "halbe Leistung" wird das Gerät wieder auf die volle Meisselleistung geschaltet.

7. Setzen Sie das Gerät mit dem Meissel an den gewünschten Meisselpunkt.

8. Drücken Sie den Steuerschalter voll durch.

7.2.5 Bohren ohne Schlag (TE 60-ATC / TE 60T-ATC)

1. Drehen Sie den Funktionswahlschalter auf Stellung "Bohren ohne Schlag" bis er einrastet. Der Funktionswahlschalter darf nicht während des Betriebs betätigt werden.
2. Bringen Sie den Seitenhandgriff in die gewünschte Position und stellen Sie sicher, dass er richtig montiert und ordnungsgemäss befestigt ist.
3. Stecken Sie den Netzstecker in die Steckdose.
4. Setzen Sie das Gerät mit dem Bohrer an den gewünschten Bohrpunkt.
5. Drücken Sie langsam den Steuerschalter (Arbeiten Sie mit langsamer Drehzahl, bis sich der Bohrer im Bohrloch zentriert hat).
6. Drücken Sie, um mit voller Leistung weiterzuarbeiten, den Steuerschalter voll durch.
7. Üben Sie keinen übermäßigen Anpressdruck aus. Die Bohrleistung wird dadurch nicht erhöht. Weniger Anpressdruck erhöht die Lebensdauer der Werkzeuge.

7.2.6 Bohren ohne Schlag (TE 60 / TE 60T)

Das Bohren ohne Schlag ist mit Werkzeugen mit speziellem Einsteckende möglich. Aus dem Hilti Werkzeugprogramm sind solche Werkzeuge verfügbar. Mit der Schnellspannaufnahme können zum Beispiel Holzbohrer oder Stahlbohrer mit Zylinderschaft eingespannt und ohne Schlag gebohrt werden. Der Funktionswahlschalter muss dabei in der Stellung Hammerbohren eingerastet sein.

7.2.7 Steuerschalterarretierung **8**

Im Meisselbetrieb können Sie den Steuerschalter im eingeschalteten Zustand arretieren.

1. Schieben Sie die Steuerschalterarretierung oberhalb im Handgriff nach vorne.
2. Drücken Sie den Steuerschalter voll durch. Das Gerät befindet sich nun im Dauerbetrieb.
3. Zum Zurücksetzen schieben Sie die Steuerschalterarretierung zurück. Das Gerät schaltet aus.

7.2.8 Rühren

1. Drehen Sie den Funktionswahlschalter auf Stellung "Hammerbohren" bis er einrastet.
2. Stecken Sie die Schnellspannaufnahme in die Werkzeugaufnahme.
3. Setzen Sie das Rührwerkzeug ein.
4. Überprüfen Sie durch Ziehen am Werkzeug die sichere Verriegelung.
5. Bringen Sie den Seitenhandgriff in die gewünschte Position und stellen Sie sicher, dass er richtig montiert und ordnungsgemäss befestigt ist.
6. Stecken Sie den Netzstecker des Geräts in die Steckdose.
7. Halten Sie das Rührwerkzeug in den Behälter mit dem Rührgut.

8. Drücken Sie zum Anrühren langsam den Steuerschalter.
9. Drücken Sie, um mit voller Leistung weiterzuarbeiten, den Steuerschalter voll durch.
10. Führen Sie das Rührwerkzeug so, dass ein Herausgleitern des Mediums verhindert wird.

de

8 Pflege und Instandhaltung

VORSICHT

Ziehen Sie den Netzstecker aus der Steckdose.

8.1 Pflege der Werkzeuge und Metallteile

Entfernen Sie fest anhaftenden Schmutz und schützen Sie die Oberfläche Ihrer Werkzeuge und der Werkzeugaufnahme vor Korrosion durch gelegentliches Abreiben mit einem ölgetränkten Putzlappen.

8.2 Pflege des Geräts

VORSICHT

Halten Sie das Gerät, insbesondere die Griffflächen trocken, sauber und frei von Öl und Fett. Verwenden Sie keine silikonhaltigen Pflegemittel.

Die äussere Gehäuseschale des Geräts ist aus einem schlagfesten Kunststoff gefertigt. Die Griffpartie ist aus Elastomer-Werkstoff.

Betreiben Sie das Gerät nie mit verstopften Lüftungsschlitzen! Reinigen Sie die Lüftungsschlitze vorsichtig mit einer trockenen Bürste. Verhindern Sie das Eindringen von Fremdkörpern in das Innere des Geräts. Reinigen Sie die Geräteausseite regelmässig mit einem leicht angefeuchteten Putzlappen. Verwenden Sie kein Sprühgerät, Dampfstrahlgerät oder fliessendes Wasser zur Reinigung! Die elektrische Sicherheit des Geräts kann dadurch gefährdet werden.

8.3 Serviceanzeige

HINWEIS

Das Gerät ist mit einer Serviceanzeige ausgerüstet.

Anzeige	leuchtet rot	Die Laufzeit für einen Service ist erreicht. Mit dem Gerät kann ab Beginn des Aufleuchtens noch einige Stunden echte Laufzeit gearbeitet werden, bis die automatische Abschaltung in Kraft tritt. Bringen Sie das Gerät rechtzeitig zum Hilti Service, damit Ihr Gerät immer betriebsbereit ist.
	blinkt rot	Siehe Kapitel Fehlersuche.

8.4 Instandhaltung

WARNUNG

Reparaturen an elektrischen Teilen dürfen nur durch eine Elektrofachkraft ausgeführt werden.

Prüfen Sie regelmässig alle aussenliegenden Teile des Geräts auf Beschädigungen und alle Bedienelemente auf einwandfreie Funktion. Betreiben Sie das Gerät

nicht, wenn Teile beschädigt sind, oder Bedienelemente nicht einwandfrei funktionieren. Lassen Sie das Gerät vom Hilti Service reparieren.

8.5 Kontrolle nach Pflege- und Instandhaltungsarbeiten

Nach Pflege- und Instandhaltungsarbeiten ist zu prüfen, ob alle Schutzeinrichtungen angebracht sind und fehlerfrei funktionieren.

9 Fehlersuche

Fehler	Mögliche Ursache	Behebung
Gerät läuft nicht an.	Netzstromversorgung unterbrochen.	Anderes Elektrogerät einstecken, Funktion prüfen.
	Netzkabel oder Stecker defekt.	Von Elektrofachkraft prüfen und gegebenenfalls ersetzen lassen.

Fehler	Mögliche Ursache	Behebung
Gerät läuft nicht an.	Generator mit Sleep Mode.	Generator mit zweitem Verbraucher (z.B. Baustellenlampe) belasten. Danach Gerät aus- und wieder einschalten.
	Sonstiger elektrischer Defekt.	Von Elektrofachkraft prüfen lassen.
	Die elektronische Anlaufsperrung nach einer Stromversorgungsunterbrechung ist aktiviert.	Gerät aus- und wieder einschalten.
	Steuerschalter defekt.	Von Elektrofachkraft prüfen und gegebenenfalls ersetzen lassen.
Kein Schlag.	Gerät ist zu kalt.	Gerät auf Mindest-Betriebstemperatur bringen. Siehe Kapitel: 7.2.2 Hammerbohren G
	Funktionswahlschalter auf "Bohren ohne Schlag".	Funktionswahlschalter auf "Hammerbohren" umstellen.
Gerät läuft nicht an und die Anzeige blinkt rot.	Schaden am Gerät.	Lassen Sie das Gerät vom Hilti Service reparieren.
Gerät läuft nicht an und die Anzeige leuchtet rot.	Kohlen verschlissen.	Von Elektrofachkraft prüfen und gegebenenfalls ersetzen lassen.
Gerät läuft nicht an und die Anzeige blinkt gelb.	Gerät ist nicht freigeschaltet (bei Gerät mit Diebstahlschutz, optional).	Gerät mit dem Freischaltsschlüssel freischalten.
Gerät hat nicht die volle Leistung.	Verlängerungskabel zu lang und / oder mit zu geringem Querschnitt.	Verlängerungskabel mit zulässiger Länge und / oder mit ausreichendem Querschnitt verwenden.
	Steuerschalter nicht ganz durchgedrückt.	Steuerschalter bis zum Anschlag durchdrücken.
	Taste "halbe Leistung" eingeschaltet.	Drücken Sie die Taste "halbe Leistung".
	Stromversorgung hat zu niedrige Spannung.	Gerät an eine andere Stromversorgung anschließen.
Bohrer dreht nicht.	Funktionswahlschalter ist nicht eingearastet oder befindet sich in Stellung "Meisseln" oder in Stellung "Meissel positionieren".	Funktionswahlschalter im Stillstand auf Stellung "Bohren ohne Schlag" oder "Hammerbohren" bringen.
Bohrer/ Meissel lässt sich nicht aus der Verriegelung lösen.	Werkzeugaufnahme nicht vollständig zurückgezogen.	Werkzeugverriegelung bis zum Anschlag zurückziehen und Werkzeug herausnehmen.
	Seitenhandgriff nicht richtig montiert.	Seitenhandgriff lösen und richtig montieren, so dass Spannband und Seitenhandgriff in Vertiefung eingearastet sind.

10 Entsorgung



Hilti-Geräte sind zu einem hohen Anteil aus wiederverwertbaren Materialien hergestellt. Voraussetzung für eine Wiederverwertung ist eine sachgemäße Stofftrennung. In vielen Ländern ist Hilti bereits eingerichtet, Ihr Altgerät zur Verwertung zurückzunehmen. Fragen Sie den Hilti Kundenservice oder Ihren Verkaufsberater.



Nur für EU Länder

Werfen Sie Elektrowerkzeuge nicht in den Hausmüll!

Gemäss Europäischer Richtlinie über Elektro- und Elektronik-Altgeräte und Umsetzung in nationales Recht müssen verbrauchte Elektrowerkzeuge getrennt gesammelt und einer umweltgerechten Wiederverwertung zugeführt werden.

de

11 Herstellergewährleistung Geräte

Hilti gewährleistet, dass das gelieferte Gerät frei von Material- und Fertigungsfehler ist. Diese Gewährleistung gilt unter der Voraussetzung, dass das Gerät in Übereinstimmung mit der Hilti Bedienungsanleitung richtig eingesetzt und gehandhabt, gepflegt und gereinigt wird, und dass die technische Einheit gewahrt wird, d.h. dass nur Original Hilti Verbrauchsmaterial, Zubehör und Ersatzteile mit dem Gerät verwendet werden.

Diese Gewährleistung umfasst die kostenlose Reparatur oder den kostenlosen Ersatz der defekten Teile während der gesamten Lebensdauer des Gerätes. Teile, die dem normalen Verschleiss unterliegen, fallen nicht unter diese Gewährleistung.

Weitergehende Ansprüche sind ausgeschlossen, soweit nicht zwingende nationale Vorschriften entgegenstehen.

genstehen. Insbesondere haftet Hilti nicht für unmittelbare oder mittelbare Mangel- oder Mangelfolgeschäden, Verluste oder Kosten im Zusammenhang mit der Verwendung oder wegen der Unmöglichkeit der Verwendung des Gerätes für irgendeinen Zweck. Stillschweigende Zusicherungen für Verwendung oder Eignung für einen bestimmten Zweck werden ausdrücklich ausgeschlossen.

Für Reparatur oder Ersatz sind Gerät oder betroffene Teile unverzüglich nach Feststellung des Mangels an die zuständige Hilti Marktorganisation zu senden.

Die vorliegende Gewährleistung umfasst sämtliche Gewährleistungsverpflichtungen seitens Hilti und ersetzt alle früheren oder gleichzeitigen Erklärungen, schriftlichen oder mündlichen Verabredungen betreffend Gewährleistung.

12 EG-Konformitätserklärung (Original)

Bezeichnung:	Kombihammer
Typenbezeichnung:	TE 60 / TE 60-ATC-AVR
Generation:	02
Konstruktionsjahr:	2008

Wir erklären in alleiniger Verantwortung, dass dieses Produkt mit den folgenden Richtlinien und Normen übereinstimmt: 2006/42/EG, 2004/108/EG, 2011/65/EU, EN 60745-1, EN 60745-2-6, EN ISO 12100.

Hilti Aktiengesellschaft, Feldkircherstrasse 100,
FL-9494 Schaan

Paolo Luccini
Head of BA Quality and Process Management
Business Area Electric Tools & Accessories
01/2012

Jan Doongaji
Executive Vice President
Business Unit Power Tools & Accessories
01/2012

Technische Dokumentation bei:

Hilti Entwicklungsgesellschaft mbH
Zulassung Elektrowerkzeuge
Hiltistrasse 6
86916 Kaufering
Deutschland

ORIGINAL OPERATING INSTRUCTIONS

TE 60 / TE 60-ATC-AVR combihammer

It is essential that the operating instructions are read before the power tool is operated for the first time.

Always keep these operating instructions together with the power tool.

Ensure that the operating instructions are with the power tool when it is given to other persons.

Contents	Page
1 General information	15
2 Description	16
3 Insert tools, accessories	18
4 Technical data	19
5 Safety instructions	20
6 Before use	22
7 Operation	23
8 Care and maintenance	25
9 Troubleshooting	26
10 Disposal	27
11 Manufacturer's warranty - tools	27
12 EC declaration of conformity (original)	28

1 These numbers refer to the corresponding illustrations. The illustrations can be found on the fold-out cover pages. Keep these pages open while studying the operating instructions.

In these operating instructions, the designation "the power tool" always refers to the TE 60 / TE 60-ATC / TE 60T / TE 60T-ATC combihammer.

Parts, operating controls and indicators **1**

- ① Chuck
- ② Function selector switch
- ③ Control switch
- ④ Supply cord
- ⑤ Side handle
- ⑥ Depth gauge
- ⑦ Service indicator
- ⑧ Theft protection indicator (optional)
- ⑨ Control switch lock
- ⑩ Reduced-power indicator
- ⑪ Power reduction button (50% power)

1 General information

1.1 Safety notices and their meaning

DANGER

Draws attention to imminent danger that will lead to serious bodily injury or fatality.

WARNING

Draws attention to a potentially dangerous situation that could lead to serious personal injury or fatality.

CAUTION

Draws attention to a potentially dangerous situation that could lead to slight personal injury or damage to the equipment or other property.

NOTE

Draws attention to an instruction or other useful information.

1.2 Explanation of the pictograms and other information

Warning signs



General warning



Warning: electricity



Warning: hot surface

Obligation signs



Wear eye protection



Wear a hard hat



Wear ear protection



Wear protective gloves



Wear breathing protection

Symbols



Read the operating instructions before use



Return waste material for recycling.



Drilling without hammering



Hammer drilling



Chiseling



Chisel position adjustment



Volts



Amps



Watts



Alternating current



Hertz



Rated speed under no load



Revolutions per minute



Diameter



Double insulated



Equipped with theft protection system



Lock symbol

Location of identification data on the power tool

The type designation can be found on the type identification plate and the serial number on the side of the motor housing. Make a note of this data in your operating instructions and always refer to it when making an enquiry to your Hilti representative or service department.

Type: _____

Generation: 02 _____

Serial no.: _____

2 Description

2.1 Use of the product as directed

The power tool is an electrically-powered combihammer with pneumatic hammering mechanism. The ATC (Active Torque Control) function of the TE 60T-ATC / TE 60T-ATC provides greater operating comfort while drilling.

The tool is designed for drilling in concrete, masonry, metal and wood and can also be used for chiseling.

The power tool is equipped with electronic overload protection. If the power tool is overloaded for a continuous period, motor speed will be reduced automatically and, if necessary, the motor may be stopped completely. When the control switch is released and then pressed again, the motor immediately regains full power. When restarting, care should thus be taken to ensure that the power tool is held securely with both hands.

Under certain conditions, the power tool is suitable for use for mixing (see “Tools, accessories” and “Operation”).

The power tool is designed for professional use and may be operated, serviced and maintained only by trained, authorized personnel. This personnel must be informed of any special hazards that may be encountered. The power tool and its ancillary equipment may present hazards when used incorrectly by untrained personnel or when used not as directed.

Working on materials hazardous to the health (e.g. asbestos) is not permissible.

The working environment may be as follows: construction site, workshop, renovation, conversion or new construction. The power tool may be used only in a dry environment.

Take the influences of the surrounding area into account. Do not use the power tool or appliance where there is a risk of fire or explosion.

The power tool may be operated only when connected to a power supply providing a voltage and frequency in compliance with the information given on its type identification plate.

Observe the information printed in the operating instructions concerning operation, care and maintenance.

To avoid the risk of injury, use only genuine Hilti accessories and insert tools.
Modification of the power tool or tampering with its parts is not permissible.

2.2 Chuck

TE-Y (SDS-max) quick-change “click” chuck (TE 60 / TE 60-ATC)
TE-T (SDS-top) quick-change “click” chuck (TE 60T / TE 60T-ATC)

2.3 Switches

Speed-control switch for smooth hole-starting / chiseling
Function selector switch: Hammer drilling, rotary-only drilling, chiseling, chisel blade position (24-way adjustment)
Choice of full or reduced (50%) power
Control switch lockable for chiseling

2.4 Grips

Vibration-absorbing, pivotable side handle
Vibration-absorbing grip

2.5 Protective devices

Mechanical safety clutch
Electronic restart interlock to prevent the power tool starting unintentionally after an interruption in the electric supply (see section “Troubleshooting”).
ATC Active Torque Control (TE 60-ATC / TE 60T-ATC)

2.6 Lubrication

Gearing and hammering mechanism with separate lubrication chambers

2.7 Active Vibration Reduction

The power tool is equipped with an AVR Active Vibration Reduction system which reduces vibration significantly compared to power tools without AVR.

2.8 TPS Theft Protection System (optional)

The power tool may be equipped with the TPS Theft Protection System as an option. If the power tool is equipped with this feature, it can be unlocked and made ready for operation only through use of the corresponding TPS key.

2.9 LED indicators

Service indicator LED (see section “Care and maintenance / service indicator”)
Theft protection system indicator (optional) (see section “Operation / TPS theft protection system (optional)”)
Reduced (50%) power indicator (see section “Operation / hammer drilling / chiseling”)

2.10 Items supplied as standard

- 1 Power tool with side handle
- 1 Depth gauge
- 1 Grease
- 1 Cleaning cloth
- 1 Operating instructions
- 1 Hilti toolbox

2.11 Using extension cords

Use only extension cords of a type approved for the application and with conductors of adequate cross section. The power tool may otherwise lose performance and the extension cord may overheat. Check the extension cord for damage at regular intervals. Replace damaged extension cords.

Recommended minimum conductor cross section and max. cable lengths

Conductor cross section	1.5 mm ²	2.0 mm ²	2.5 mm ²	3.5 mm ²
Mains voltage 100V		30 m		50 m
Mains voltage 110-127 V	20 m	30 m	40 m	
Mains voltage 220-240 V	30 m		75 m	

Do not use extension cords with 1.25 mm² conductor cross section.

2.12 Using extension cords outdoors

When working outdoors, use only extension cords that are approved and correspondingly marked for this application.

2.13 Using a generator or transformer

This power tool may be powered by a generator or transformer when the following conditions are fulfilled: The unit must provide a power output in watts of at least twice the value printed on the type identification plate on the power tool. The operating voltage must remain within +5% and -15% of the rated voltage at all times, frequency must be in the 50 – 60 Hz range and never above 65 Hz, and the unit must be equipped with automatic voltage regulation and starting boost.

Never operate other power tools or appliances from the generator or transformer at the same time. Switching other power tools or appliances on and off may cause undervoltage and / or overvoltage peaks, resulting in damage to the power tool.

3 Insert tools, accessories

Designation	Short designation	Description
Hammer drill bits	TE 60 / TE 60-ATC	∅ 12 ... 40 mm
Hammer drill bits	TE 60T / TE 60T-ATC	∅ 12 ... 40 mm
Breach bits	TE 60 / TE 60-ATC	∅ 40 ... 66 mm
Breach bits	TE 60T / TE 60T-ATC	∅ 40 mm
Percussion core bits	TE 60 / TE 60-ATC	∅ 45 ... 90 mm
Percussion core bits	TE 60T / TE 60T-ATC	∅ 50 ... 90 mm
PCM diamond core bits	TE 60-ATC / TE 60T-ATC	∅ 42 ... 82 mm
Chisels	TE 60 / TE 60-ATC	Pointed, flat and shaped chisels with TE-Y connection end
Chisels	TE 60T / TE 60T-ATC	Pointed, flat and shaped chisels with TE-T connection end
Wood drill bits		∅ 10 ... 32 mm
Metal drill bits		∅ Max. 20 mm

Designation	Short designation	Item number, description
Side handle, complete		330083
Depth gauge, complete		366482
Anchor-setting tools	TE 60 / TE 60-ATC	Setting tools with TE-Y connection end
Anchor-setting tools	TE 60T / TE 60T-ATC	Anchor-setting tools with TE-T connection end
TPS Theft Protection System with Company Card, Company Remote and TPS-K key		206999, optional
Quick-release chuck		For wood and metal drill bits with smooth or hex. shank

Designation	Short designation	Item number, description
Mixing paddles for non-flammable materials, with smooth or hex. shank		∅ 80...120 mm
Dust removal system	TE DRS-S	340602
AVR - Active Vibration Reduction		
ATC - Active Torque Control		

4 Technical data

Right of technical changes reserved.

NOTE

The power tool is available in various voltage ratings. Please refer to the type identification plate for details of the power tool's voltage and power rating.

Power tool	TE 60 / TE 60-ATC / TE 60T / TE 60T-ATC
Rated power	1,200 W
Rated voltage / rated current	Rated voltage 100 V: 15.0 A Rated voltage 110 V: 13.0 A Rated voltage 120 V: 12.5 A Rated voltage 127 V: 12.5 A Rated voltage 110...127 V: 13...12.5 A Rated voltage 220 V: 6.8 A Rated voltage 230 V: 7.0 A Rated voltage 240 V: 7.2 A Rated voltage 220...240 V: 7.0 A
Mains frequency	50...60 Hz
Weight in accordance with EPTA procedure 01/2003 (TE 60 / TE 60T)	6.3 kg
Weight in accordance with EPTA procedure 01/2003 (TE 60-ATC / TE 60T-ATC)	7.4 kg
Dimensions (L x W x H) TE 60	483 mm x 98 mm x 245 mm
Dimensions (L x W x H) TE 60-ATC	483 mm x 98 mm x 284 mm
Dimensions (L x W x H), TE 60T	477 mm x 98 mm x 245 mm
Dimensions (L x W x H), TE 60T-ATC	477 mm x 98 mm x 284 mm
Hammer drilling speed	485/min
Drilling speed without hammering	695/min
Single impact energy in accordance with EPTA procedure 05/2009 (50% power setting)	3.5 J
Single impact energy in accordance with EPTA procedure 05/2009 (full power setting)	7.0 J

Other information about the power tool

Chuck (TE 60 / TE 60-ATC)	TE-Y
Chuck (TE 60T / TE 60T-ATC)	TE-T
Protection class as per EN	Protection class II (double insulated)

NOTE

The vibration emission level given in this information sheet has been measured in accordance with a standardised test given in EN 60745 and may be used to compare one tool with another. It may be used for a preliminary assessment of exposure. The declared vibration emission level represents the main applications of the tool. However if the tool is used for different applications, with different accessories or poorly maintained, the vibration emission may differ. This

may significantly increase the exposure level over the total working period. An estimation of the level of exposure to vibration should also take into account the times when the tool is switched off or when it is running but not actually doing the job. This may significantly reduce the exposure level over the total working period. Identify additional safety measures to protect the operator from the effects of vibration such as: maintain the tool and the accessories, keep the hands warm, organisation of work patterns.

Noise and vibration information (measured in accordance with EN 60745-2-6):

Typical A-weighted sound power level (TE 60 / TE 60T with ATC and AVR)	110 dB (A)
Typical A-weighted sound power level (TE 60 / TE 60T)	107 dB (A)
Typical A-weighted emission sound pressure level (TE 60 / TE 60T with ATC and AVR)	99 dB (A)
Typical A-weighted sound pressure level (TE 60 / TE 60T)	96 dB (A)
Uncertainty for the given sound level	3 dB (A)

Triaxial vibration values (TE 60 / TE 60T with ATC and AVR, vibration vector sum)

Hammer drilling in concrete, $a_{h, HD}$	9 m/s ²
Chiseling, $a_{h, Cheq}$	8.5 m/s ²
Uncertainty (K) for triaxial vibration value	1.5 m/s ²

Triaxial vibration value for the TE 60 (vibration vector sum)


Hammer drilling in concrete, $a_{h, HD}$	18.5 m/s ²
Chiseling, $a_{h, Cheq}$	14 m/s ²
Uncertainty (K) for triaxial vibration value	1.5 m/s ²

Triaxial vibration values (TE 60T, vibration vector sum)

Hammer drilling in concrete, $a_{h, HD}$	18.5 m/s ²
Chiseling, $a_{h, Cheq}$	17 m/s ²
Uncertainty (K) for triaxial vibration value	1.5 m/s ²

5 Safety instructions

5.1 General Power Tool Safety Warnings

- a)  **WARNING**
Read all safety warnings and all instructions. Failure to follow the warnings and instructions may result in electric shock, fire and/or serious injury. **Save all warnings and instructions for future reference.** The term “power tool” in the warnings refers to your mains-operated (corded) power tool or battery-operated (cordless) power tool.

5.1.1 Work area safety

- a) **Keep work area clean and well lit.** Cluttered or dark areas invite accidents.
- b) **Do not operate power tools in explosive atmospheres, such as in the presence of flammable liquids, gases or dust.** Power tools create sparks which may ignite the dust or fumes.
- c) **Keep children and bystanders away while operating a power tool.** Distractions can cause you to lose control.

5.1.2 Electrical safety

- a) **Power tool plugs must match the outlet. Never modify the plug in any way. Do not use any adapter plugs with earthed (grounded) power tools.** Unmodified plugs and matching outlets will reduce risk of electric shock.
- b) **Avoid body contact with earthed or grounded surfaces, such as pipes, radiators, ranges and refrigerators.** There is an increased risk of electric shock if your body is earthed or grounded.
- c) **Do not expose power tools to rain or wet conditions.** Water entering a power tool will increase the risk of electric shock.
- d) **Do not abuse the cord. Never use the cord for carrying, pulling or unplugging the power tool. Keep cord away from heat, oil, sharp edges or moving parts.** Damaged or entangled cords increase the risk of electric shock.
- e) **When operating a power tool outdoors, use an extension cord suitable for outdoor use.** Use of

a cord suitable for outdoor use reduces the risk of electric shock.

- f) **If operating a power tool in a damp location is unavoidable, use a residual current device (RCD) protected supply.** Use of an RCD reduces the risk of electric shock.

5.1.3 Personal safety

- a) **Stay alert, watch what you are doing and use common sense when operating a power tool. Do not use a power tool while you are tired or under the influence of drugs, alcohol or medication.** A moment of inattention while operating power tools may result in serious personal injury.
- b) **Use personal protective equipment. Always wear eye protection.** Protective equipment such as dust mask, non-skid safety shoes, hard hat, or hearing protection used for appropriate conditions will reduce personal injuries.
- c) **Prevent unintentional starting. Ensure the switch is in the off-position before connecting to power source and/or battery pack, picking up or carrying the tool.** Carrying power tools with your finger on the switch or energising power tools that have the switch on invites accidents.
- d) **Remove any adjusting key or wrench before turning the power tool on.** A wrench or a key left attached to a rotating part of the power tool may result in personal injury.
- e) **Do not overreach. Keep proper footing and balance at all times.** This enables better control of the power tool in unexpected situations.
- f) **Dress properly. Do not wear loose clothing or jewellery. Keep your hair, clothing and gloves away from moving parts.** Loose clothes, jewellery or long hair can be caught in moving parts.
- g) **If devices are provided for the connection of dust extraction and collection facilities, ensure these are connected and properly used.** Use of dust collection can reduce dust-related hazards.

5.1.4 Power tool use and care

- a) **Do not force the power tool. Use the correct power tool for your application.** The correct power tool will do the job better and safer at the rate for which it was designed.
- b) **Do not use the power tool if the switch does not turn it on and off.** Any power tool that cannot be controlled with the switch is dangerous and must be repaired.
- c) **Disconnect the plug from the power source and/or the battery pack from the power tool before making any adjustments, changing accessories, or storing power tools.** Such preventive safety measures reduce the risk of starting the power tool accidentally.
- d) **Store idle power tools out of the reach of children and do not allow persons unfamiliar with the power tool or these instructions to operate the power tool.** Power tools are dangerous in the hands of untrained users.

- e) **Maintain power tools. Check for misalignment or binding of moving parts, breakage of parts and any other condition that may affect the power tool's operation. If damaged, have the power tool repaired before use.** Many accidents are caused by poorly maintained power tools.
- f) **Keep cutting tools sharp and clean.** Properly maintained cutting tools with sharp cutting edges are less likely to bind and are easier to control.
- g) **Use the power tool, accessories and tool bits etc. in accordance with these instructions, taking into account the working conditions and the work to be performed.** Use of the power tool for operations different from those intended could result in a hazardous situation.

5.1.5 Service

- a) **Have your power tool serviced by a qualified repair person using only identical replacement parts.** This will ensure that the safety of the power tool is maintained.

5.2 Hammer safety warnings

- a) **Wear ear protectors.** Exposure to noise can cause hearing loss.
- b) **Use auxiliary handles, if supplied with the tool.** Loss of control can cause personal injury.
- c) **Hold power tool by insulated gripping surfaces, when performing an operation where the cutting accessory may contact hidden wiring or its own cord.** Cutting accessory contacting a "live" wire may make exposed metal parts of the power tool "live" and could give the operator an electric shock.

5.3 Additional safety instructions

5.3.1 Personal safety

- a) **Always hold the power tool securely with both hands on the grips provided. Keep the grips dry, clean and free from oil and grease.**
- b) **Breathing protection must be worn if the power tool is used without a dust removal system for work that creates dust.**
- c) **Improve the blood circulation in your fingers by relaxing your hands and exercising your fingers during breaks between working.**
- d) **Avoid touching rotating parts. Switch the power tool on only after bringing it into position at the workpiece.** Touching rotating parts, especially rotating insert tools, may lead to injury.
- e) **Always lead the supply cord and extension cord away from the power tool to the rear while working.** This helps to avoid tripping over the cord while working.
- f) **When using the power tool for mixing, set the function selector switch to "Hammer drilling" and wear protective gloves.**
- g) **Children must be instructed not to play with the power tool.**

- h) **The power tool is not intended for use by children, by debilitated persons or those who have received no instruction or training.**
- i) Dust from material such as paint containing lead, some wood species, minerals and metal may be harmful. Contact with or inhalation of the dust may cause allergic reactions and/or respiratory diseases to the operator or bystanders. Certain kinds of dust are classified as carcinogenic such as oak and beech dust especially in conjunction with additives for wood conditioning (chromate, wood preservative). Material containing asbestos must only be treated by specialists. **Where the use of a dust extraction device is possible it shall be used. To achieve a high level of dust collection, use a suitable vacuum cleaner of the type recommended by Hilti for wood dust and/or mineral dust together with this tool. Ensure that the workplace is well ventilated. The use of a dust mask of filter class P2 is recommended. Follow national requirements for the materials you want to work with.**

5.3.2 Power tool use and care

- a) **Secure the workpiece. Use clamps or a vice to secure the workpiece.** The workpiece is thus held more securely than by hand and both hands remain free to operate the power tool.
- b) **Check that the insert tools used are compatible with the chuck system and that they are secured in the chuck correctly.**

5.3.3 Electrical safety



- a) **Before beginning work, check the working area (e.g. using a metal detector) to ensure that no concealed electric cables or gas and water pipes are present.** External metal parts of the power tool may become live, for example, when an electric cable is damaged accidentally. This presents a serious risk of electric shock.
- b) **Check the power tool's supply cord at regular intervals and have it replaced by a qualified specialist if found to be damaged. If the power tool's supply cord is damaged it must be replaced with**

a specially-prepared supply cord available from Hilti Customer Service. Check extension cords at regular intervals and replace them if found to be damaged. Do not touch the supply cord or extension cord if it is damaged while working. Disconnect the supply cord plug from the power outlet. Damaged supply cords or extension cords present a risk of electric shock.

- c) **Dirty or dusty power tools which have been used frequently for work on conductive materials should be checked at regular intervals at a Hilti Service Center.** Under unfavorable circumstances, dampness or dust adhering to the surface of the power tool, especially dust from conductive materials, may present a risk of electric shock.
- d) **When working outdoors with an electric tool check to ensure that the tool is connected to the electric supply by way of a ground fault circuit interrupter (RCD) with a rating of max. 30 mA (tripping current).** Use of a ground fault circuit interrupter reduces the risk of electric shock.
- e) **Use of a ground fault circuit interrupter (RCD residual current device) with a maximum tripping current of 30 mA is recommended.**

5.3.4 Work area

- a) **Ensure that the workplace is well ventilated.** Exposure to dust at a poorly ventilated workplace may result in damage to the health.
- b) **If the work involves breaking right through, take the appropriate safety measures at the opposite side.** Parts breaking away could fall out and / or fall down and injure other persons.

5.3.5 Personal protective equipment



The user and any other persons in the vicinity must wear suitable eye protection, a hard hat, ear protection, protective gloves and breathing protection while the tool is in use.

6 Before use



6.1 Fitting and adjusting the side handle 2

1. Disconnect the supply cord plug from the power outlet.

2. Release the side handle clamping band by turning the handle counterclockwise.
3. Slide the side handle clamping band over the chuck and onto the cylindrical section at the front end of the power tool.
4. Pivot the side handle into the desired position.

5. **CAUTION** Check that the clamping band is engaged in the groove provided on the power tool. Secure the side handle by turning the grip clockwise.

6.2 Fitting the depth gauge

1. Release the side handle clamping band by turning the handle counterclockwise.
2. Push the depth gauge into the two guide holes in the side handle clamp.

3. Tighten the side handle securely by turning the grip section. This also clamps the depth gauge in position.

6.3 Unlocking the power tool

See section "Operation / TPS Theft Protection System (optional)".

6.4 Use of extension cords and generators or transformers

See section "Description / use of extension cords".

en

7 Operation



CAUTION

In accordance with the applications for which it is designed, the power tool produces a high torque. **Always use the side handle and hold the power tool with both hands.** The user must be prepared for sudden sticking and stalling of the insert tool.

CAUTION

Always check to ensure that the selector switch is set to the correct function.

CAUTION

Use clamps or a vice to hold the workpiece securely.

CAUTION

Check the insert tool for damage or uneven wear each time before use.

7.1 Preparing for use

CAUTION

Wear protective gloves when changing insert tools as the insert tools get hot during use.

7.1.1 Adjusting the depth gauge

1. Release the screw at the depth gauge.
2. Adjust the depth gauge to the desired drilling depth.
3. Tighten the screw at the depth gauge firmly.

7.1.2 Fitting the insert tool

1. Disconnect the supply cord plug from the power outlet.
2. Check that the connection end of the insert tool is clean and lightly greased. Clean it and grease it if necessary.
3. Check that the sealing lip of the dust shield is clean and in good condition. Clean the dust shield if necessary or have it replaced if the sealing lip is damaged.

4. Push the insert tool into the chuck and rotate it while applying slight pressure until it engages in the guide grooves.
5. Push the insert tool further into the chuck until it is heard to engage.
6. Check that the insert tool has engaged correctly by pulling it.

7.1.3 Removing the insert tool

1. Disconnect the supply cord plug from the power outlet.
2. Open the chuck by pulling back the insert tool locking sleeve.
3. Pull the insert tool out of the chuck.

7.2 Operation



CAUTION

Working on the material may cause it to splinter. **Wear eye protection and protective gloves. Wear breathing protection if no dust removal system is used.** Splintering material presents a risk of injury to the eyes and body.

CAUTION

The work generates noise. **Wear ear protectors.** Exposure to noise can cause hearing loss.

CAUTION

Improve the blood circulation in your fingers by relaxing your hands and exercising your fingers during breaks between working.

7.2.1 TPS Theft Protection System (optional)

NOTE

The power tool may be equipped with the optional theft protection system. If the power tool is equipped with this

feature, it can be unlocked and made ready for operation only through use of the corresponding TPS key.

7.2.1.1 Unlocking the power tool **5**

1. Plug the supply cord into the power outlet. The yellow theft protection indicator LED blinks. The power tool is now ready to receive the signal from the TPS key.
2. Hold the TPS key or the TPS watch strap buckle against the lock symbol. The power tool is unlocked as soon as the yellow theft protection indicator LED no longer lights.

NOTE If, for example, the electric supply is briefly interrupted due to a power failure or disconnected when moving to a different workplace, the power tool remains ready for operation for approx. 20 minutes. In the event of a longer interruption, the TPS key must be used again to unlock the power tool.

7.2.1.2 Activation of the theft protection system for the power tool

NOTE

Further detailed information on activation and use of the theft protection system can be found in the operating instructions for the theft protection system.

7.2.2 Hammer drilling **6**

NOTE

Working at low temperatures: The hammering mechanism works only when the power tool has reached a minimum operating temperature. Bring the tip of the drill bit or chisel into contact with the workpiece and allow the power tool to run under no load until it reaches the minimum operating temperature. If necessary, repeat this procedure until the hammering mechanism begins to operate.

1. Turn the function selector switch until it engages in the "Hammer drilling" position. Do not operate the function selector switch while the motor is running.
2. Bring the side handle into the desired position and check that it is fitted correctly and secured.
3. Plug the supply cord into the power outlet.
4. Set the drilling power.

NOTE After connecting the supply cord to the electric supply, the power tool is always set to full drilling power.

NOTE To set the power tool to reduced (50%) drilling power, press the reduced-power button. The drilling power LED then lights. To reselect full drilling power, press the reduced-power button again.

5. Position the power tool and drill bit at the point where the hole is to be drilled.
6. Press the control switch slowly (drill at a low speed until the drill bit centers itself in the hole).
7. Press the control switch fully to continue working at full power.
8. Do not apply excessive pressure. This will not increase the power tool's hammering performance. Lower pressure extends the life of the insert tool.

9. Reduce drilling speed shortly before breaking through in order to avoid spalling.

7.2.3 Active Torque Control (TE 60-ATC / TE 60T-ATC)

In addition to the mechanical slip clutch, the tool is also equipped with ATC (Active Torque Control). This system offers additional comfort while drilling as it causes rapid shutdown upon sudden rotation of the power tool about the drill bit axis, e.g. when the drill bit sticks due to hitting a rebar or when the drill bit is tilted unintentionally. When the torque control system has become activated, the power tool can be restarted by releasing the control switch and re-engaging it after the motor has stopped rotating (a "click" indicates that the power tool is again ready for operation). Always choose a working position in which the electric tool is free to rotate in a counterclockwise direction (as seen by the operator). If this rotation is not possible, the ATC system will be unable to react.

7.2.4 Chiseling **7**

NOTE

The chisel can be adjusted to 24 different positions (in 15° increments). This ensures that flat chisels and shaped chisels can always be set to the optimum working position.

CAUTION

Do not operate the power tool when the selector switch is set to "Chisel adjustment".

1. To adjust the position of the chisel, turn the function selector switch until it engages in the "Chisel adjustment" position.
2. Bring the side handle into the desired position and check that it is fitted correctly and secured.
3. Rotate the chisel to the desired position.
4. To lock the chisel in the desired position, turn the function selector switch until it engages in the "Chiseling" position. Do not operate the function selector switch while the motor is running.
5. To begin chiseling, plug the power tool's supply cord into the power outlet.
6. Set the desired chisel position.

NOTE After connecting the supply cord to the electric supply, the power tool is always set to full chiseling power.

NOTE To set the power tool to reduced (50%) chiseling power, press the reduced-power button. The chiseling power LED then lights. To reselect full chiseling power, press the reduced-power button again.

7. Position the tip of the chisel at the point where chiseling is to begin.
8. Press the control switch fully.

7.2.5 Drilling without hammering (TE 60-ATC / TE 60T-ATC)

1. Turn the function selector switch until it engages in the “Drilling without hammering” position. Do not operate the function selector switch while the motor is running.
2. Bring the side handle into the desired position and check that it is fitted correctly and secured.
3. Plug the supply cord into the power outlet.
4. Position the power tool and drill bit at the point where the hole is to be drilled.
5. Press the control switch slowly (drill at a low speed until the drill bit centers itself in the hole).
6. Press the control switch fully to continue working at full power.
7. Do not apply excessive pressure. This will not increase the power tool’s drilling performance. Lower pressure extends the life of the insert tool.

7.2.6 Drilling without hammering (TE 60 / TE 60T)

Drilling without hammering is possible when drill bits with a special connection end are used. Drill bits of this kind are available from Hilti. For example, when the keyless quick-release chuck is fitted, smooth-shank drill bits for wood or steel can be used to drill without hammering. The function selector switch must be set to the “Hammer drilling” position when the power tool is used in this way.

7.2.7 Control switch lock

When chiseling, the control switch can be locked in the “on” position.

1. Push the control switch lock above the grip forward.
2. Press the control switch fully.
The power tool then operates in sustained mode.
3. To cancel sustained operating mode, slide the control switch lock to the rear.
The power tool then switches off.

7.2.8 Mixing

1. Turn the function selector switch until it engages in the “Hammer drilling” position.
2. Insert the quick-release chuck in the power tool’s chuck.
3. Insert the mixing paddle.
4. Check that the insert tool has engaged correctly by pulling it.
5. Bring the side handle into the desired position and check that it is fitted correctly and secured.
6. Plug the supply cord into the power outlet.
7. Position the mixing paddle in the container holding the substance to be mixed.
8. To begin mixing, press the control switch slowly.
9. Press the control switch fully to continue working at full power.
10. Guide the mixing paddle carefully in order to avoid splashing and spillage.

8 Care and maintenance

CAUTION

Disconnect the mains plug from the power outlet.

8.1 Care of core bits and metal parts

Remove any dirt adhering to the surface of the core bits, the chuck and drive spindle and protect their surfaces from corrosion by rubbing them with an oily cloth from time to time.

8.2 Care of the power tool

CAUTION

Keep the power tool, especially its grip surfaces, clean and free from oil and grease. Do not use cleaning agents which contain silicone.

The outer casing of the power tool is made from impact-resistant plastic. Sections of the grip are made from a synthetic rubber material.

Never operate the power tool when the ventilation slots are blocked. Clean the ventilation slots carefully using a dry brush. Do not permit foreign objects to enter the interior of the power tool. Clean the outside of the power tool at regular intervals with a slightly damp cloth. Do not use a spray, steam pressure cleaning equipment or running water for cleaning. This may negatively affect the electrical safety of the power tool.

8.3 Service indicator

NOTE

The power tool is equipped with a service indicator.

Indicator	Constant red light	End of service interval - servicing is due. After the lamp lights for the first time, the power tool may continue to be used for several hours before the automatic cut-out is activated. To ensure that the power tool is always ready for use, it should be returned to Hilti for servicing in good time.
	Blinking red light	See section "Troubleshooting".

8.4 Maintenance

WARNING
Repairs to the electrical section of the power tool may be carried out only by trained electrical specialists.

Check all external parts of the power tool for damage at regular intervals and check that all controls operate faultlessly. Do not operate the power tool if parts are

damaged or when the controls do not function faultlessly. If necessary, the power tool should be repaired by Hilti Service.

8.5 Checking the power tool after care and maintenance

After carrying out care and maintenance work on the power tool, check that all protective and safety devices are fitted and that they function faultlessly.

9 Troubleshooting

Fault	Possible cause	Remedy
The power tool doesn't start.	Interruption in the electric supply.	Plug in another electric appliance and check whether it works.
	The supply cord or plug is defective.	Have it checked by a trained electrical specialist and replaced if necessary.
	Generator with sleep mode.	Apply a load to the generator by connecting another appliance (e.g. a lamp). Subsequently switch the power tool off and on again.
	Other electrical fault.	Have it checked by a trained electrical specialist.
	The electronic restart interlock is activated after an interruption in the electric supply.	Switch the power tool off and on again.
	The control switch is defective.	Have it checked by a trained electrical specialist and replaced if necessary.
No hammering action.	The power tool is too cold.	Allow the power tool to warm up to the minimum operating temperature. See section: 7.2.2 Hammer drilling 6
	The function selector switch is set to "Drilling without hammering".	Set the function selector switch to "Hammer drilling".
The power tool doesn't start and the LED blinks red.	A fault has occurred in the power tool.	If necessary, the power tool should be repaired by Hilti Service.
The power tool doesn't start and the LED lights red.	The carbon brushes are worn.	Have it checked by a trained electrical specialist and replaced if necessary.
The power tool doesn't start and the indicator lamp blinks yellow.	The power tool has not been unlocked (power tools with optional theft protection system).	Use the TPS key to unlock the power tool.
The power tool doesn't achieve full power.	The extension cord is too long or its gauge is inadequate.	Use an extension cord of an approved length and / or of adequate gauge.
	The control switch is not pressed fully.	Press the control switch as far as it will go.

Fault	Possible cause	Remedy
The power tool doesn't achieve full power.	The "Reduced power" (50% power) button is engaged.	Press the "Reduced power" button.
	The voltage provided by the electric supply is too low.	Connect the power tool to a different power source.
The drill bit doesn't rotate.	The function selector switch is not engaged or is in the "Chiseling" or "Chisel adjustment" position.	When the motor has stopped, move the function control switch to the "Drilling without hammering" or "Hammer drilling" position.
The drill bit / chisel can't be released from the chuck.	The chuck is not pulled back fully.	Pull the chuck back as far as it will go and remove the insert tool.
	The side handle is not fitted correctly.	Release the side handle and refit it correctly so that the clamping band and side handle engage in the groove.

10 Disposal



Most of the materials from which Hilti power tools or appliances are manufactured can be recycled. The materials must be correctly separated before they can be recycled. In many countries, Hilti has already made arrangements for taking back your old power tools or appliances for recycling. Please ask your Hilti customer service department or Hilti representative for further information.



For EC countries only

Disposal of electric tools together with household waste is not permissible.

In observance of the European Directive on waste electrical and electronic equipment and its implementation in accordance with national law, electrical appliances that have reached the end of their life must be collected separately and returned to an environmentally compatible recycling facility.

11 Manufacturer's warranty - tools

Hilti warrants that the tool supplied is free of defects in material and workmanship. This warranty is valid so long as the tool is operated and handled correctly, cleaned and serviced properly and in accordance with the Hilti Operating Instructions, and the technical system is maintained. This means that only original Hilti consumables, components and spare parts may be used in the tool.

This warranty provides the free-of-charge repair or replacement of defective parts only over the entire lifespan of the tool. Parts requiring repair or replacement as a result of normal wear and tear are not covered by this warranty.

Additional claims are excluded, unless stringent national rules prohibit such exclusion. In particular, Hilti is not obligated for direct, indirect, incidental or consequential damages, losses or expenses in connection with, or by reason of, the use of, or inability to use the tool for any purpose. Implied warranties of merchantability or fitness for a particular purpose are specifically excluded.

For repair or replacement, send the tool or related parts immediately upon discovery of the defect to the address of the local Hilti marketing organization provided.

This constitutes Hilti's entire obligation with regard to warranty and supersedes all prior or contemporaneous comments and oral or written agreements concerning warranties.

12 EC declaration of conformity (original)

Designation:	Combihammer
Type:	TE 60 / TE 60-ATC-AVR
Generation:	02
Year of design:	2008

en We declare, on our sole responsibility, that this product complies with the following directives and standards: 2006/42/EC, 2004/108/EC, 2011/65/EU, EN 60745-1, EN 60745-2-6, EN ISO 12100.

Hilti Corporation, Feldkircherstrasse 100,
FL-9494 Schaan



Paolo Luccini
Head of BA Quality and Process Management
Business Area Electric Tools & Accessories
01/2012

Jan Doongaji
Executive Vice President
Business Unit Power Tools & Accessories
01/2012

Technical documentation filed at:

Hilti Entwicklungsgesellschaft mbH
Zulassung Elektrowerkzeuge
Hiltistrasse 6
86916 Kaufering
Deutschland

TE 60 / TE 60-ATC-AVR Marteau combiné

Avant de mettre l'appareil en marche, lire impérativement son mode d'emploi et bien respecter les consignes.

Le présent mode d'emploi doit toujours accompagner l'appareil.

Ne pas prêter ou céder l'appareil à un autre utilisateur sans lui fournir le mode d'emploi.

Sommaire	Page
1 Consignes générales	29
2 Description	30
3 Outils, accessoires	32
4 Caractéristiques techniques	33
5 Consignes de sécurité	34
6 Mise en service	37
7 Utilisation	38
8 Nettoyage et entretien	40
9 Guide de dépannage	41
10 Recyclage	42
11 Garantie constructeur des appareils	42
12 Déclaration de conformité CE (original)	43

❑ Les chiffres renvoient aux illustrations respectives. Les illustrations qui se rapportent au texte se trouvent sur les pages rabattables. Pour lire le mode d'emploi, rabattre ces pages de manière à voir les illustrations.

Dans le présent mode d'emploi, « l'appareil » désigne toujours le marteau combiné TE 60 / TE 60-ATC / TE 60T / TE 60T-ATC.

Pièces constitutives de l'appareil, éléments de commande et d'affichage ❑

- ❶ Porte-outil
- ❷ Sélecteur de fonctions
- ❸ Variateur électronique de vitesse
- ❹ Câble d'alimentation réseau
- ❺ Poignée latérale
- ❻ Butée de profondeur
- ❼ Indicateur de maintenance
- ❽ Indicateur de protection contre le vol (en option)
- ❾ Dispositif de blocage de l'interrupteur de commande
- ❿ Indicateur de demi-puissance
- ⓫ Touche de demi-puissance

1 Consignes générales

1.1 Termes signalant un danger et leur signification

DANGER

Pour un danger imminent qui peut entraîner de graves blessures corporelles ou la mort.

AVERTISSEMENT

Pour attirer l'attention sur une situation pouvant présenter des dangers susceptibles d'entraîner des blessures corporelles graves ou la mort.

ATTENTION

Pour attirer l'attention sur une situation pouvant présenter des dangers susceptibles d'entraîner des blessures corporelles légères ou des dégâts matériels.

REMARQUE

Pour des conseils d'utilisation et autres informations utiles.

1.2 Explication des pictogrammes et autres symboles d'avertissement

Symboles d'avertissement



Avertissement danger général



Avertissement tension électrique dangereuse



Avertissement surfaces chaudes

Symboles d'obligation



Porter des lunettes de protection



Porter un casque de protection



Porter un casque antibruit



Porter des gants de protection

fr



Porter un masque respiratoire léger

Symboles



Lire le mode d'emploi avant d'utiliser l'appareil



Recycler les déchets



Perçage sans percussion



Perçage à percussion



Burinage



Positionnement du burin



Volt



Ampère

W

Watt



Courant alternatif

Hz

Hertz

n_0

Vitesse nominale à vide

/min

Tours par minute



Diamètre



Double isolation



Remarque concernant la protection contre le vol



Symbole de cadenas

Emplacement des détails d'identification sur l'appareil

La désignation du modèle figure sur la plaque signalétique et le numéro de série sur le côté du carter moteur. Inscrire ces renseignements dans le mode d'emploi et toujours s'y référer pour communiquer avec notre représentant ou agence Hilti.

Type :

Génération : 02

N° de série :

2 Description

2.1 Utilisation conforme à l'usage prévu

L'appareil est un marteau combiné électrique équipé d'un mécanisme de frappe électropneumatique. La fonction ATC TE 60-ATC / TE 60T-ATC (Active Torque Control, correcteur de couple actif) offre à l'utilisateur un confort supplémentaire lors du perçage.

L'appareil est destiné aux travaux de perçage dans le béton, la maçonnerie, le métal et le bois, et peut également être utilisé pour les travaux de burinage.

L'appareil est équipé d'une protection électronique contre les surcharges. En cas de surcharge permanente de l'appareil, la vitesse du moteur est automatiquement réduite et le moteur est même stoppé si nécessaire. Si le variateur électronique de vitesse est relâché puis à nouveau enfoncé, le moteur retrouve immédiatement toute sa puissance. C'est la raison pour laquelle, en cas de redémarrage, il faut veiller à tenir fermement l'appareil avec les deux mains.

L'appareil peut, dans certaines conditions, être utilisé pour mélanger (voir Outils, accessoires et utilisation).

L'appareil est destiné aux utilisateurs professionnels et ne doit être utilisé, entretenu et réparé que par un personnel agréé, formé à cet effet. Ce personnel doit être au courant des dangers inhérents à l'utilisation de l'appareil. L'appareil et ses accessoires peuvent s'avérer dangereux s'ils sont utilisés de manière incorrecte par un personnel non qualifié ou de manière non conforme à l'usage prévu.

Ne pas travailler sur des matériaux susceptibles de nuire à la santé (par ex. amiante).

L'environnement de travail peut être : chantiers, ateliers, sites de rénovation, sites de constructions nouvelles ou de constructions en cours de réaménagement.

L'appareil doit uniquement être utilisé dans un environnement sec.

Prêter attention aux influences de l'environnement de l'espace de travail. Ne pas utiliser l'appareil dans des endroits présentant un danger d'incendie ou d'explosion.

L'appareil ne doit fonctionner qu'avec la tension réseau et la fréquence réseau indiquées sur la plaque signalétique. Bien respecter les consignes concernant l'utilisation, le nettoyage et l'entretien de l'appareil qui figurent dans le présent mode d'emploi.

Pour éviter tout risque de blessure, utiliser uniquement les accessoires et outils Hilti d'origine.

Toute manipulation ou modification de l'appareil est interdite.

2.2 Porte-outil

Porte-outil à changement rapide, à encliqueter TE-Y (SDS max.) TE 60 / TE 60-ATC

Porte-outil à changement rapide TE-T (SDS Top) TE 60T / TE 60T-ATC

2.3 Interrupteur

Variateur électronique de vitesse réglable pour un perçage/burinage en douceur

Sélecteur de fonction : Perçage avec percussion, perçage sans percussion, fonction de burinage, fonction de réglage du burin (24 réglages)

Sélection de puissance : pleine puissance ou demi-puissance

Variateur électronique de vitesse verrouillable en mode burinage

2.4 Poignées

Poignée latérale orientable anti-vibration

Poignée anti-vibration

2.5 Équipements de protection

Accouplement à glissement mécanique

Dispositif de verrouillage anti-redémarrage électronique contre les démarrages intempestifs de l'appareil après une coupure de courant (voir chapitre "Guide de dépannage").

Système ATC "Active Torque Control" (TE 60-ATC / TE 60T-ATC)

2.6 Lubrification

Réducteur et mécanisme de frappe avec réservoirs à lubrifiant séparés

2.7 Réduction active des vibrations

L'appareil est équipé d'un système de réduction active des vibrations (AVR "Active Vibration Reduction") qui réduit significativement les vibrations par rapport à la valeur sans AVR.

2.8 Protection contre le vol TPS (en option)

L'appareil peut, en option, être équipé de la fonction "Protection contre le vol TPS". Si l'appareil est équipé de cette fonction, il peut uniquement être débloqué et activé à l'aide de la clé de déblocage fournie.

2.9 Affichage avec témoin lumineux

Indicateur de maintenance avec témoin lumineux (voir chapitre "Nettoyage et entretien/ Indicateur de maintenance")

Affichage de protection contre le vol (disponible en option) (voir chapitre "Utilisation/ Protection contre le vol TPS (en option)")

Indicateur de demi-puissance (voir chapitre "Utilisation/ Perçage avec percussion/Burinage ")

2.10 La livraison de l'équipement standard comprend

- 1 Appareil avec poignée latérale
- 1 Butée de profondeur
- 1 Graisse
- 1 Chiffon
- 1 Mode d'emploi
- 1 Coffret Hilti

2.11 Utilisation de câbles de rallonge

Utiliser uniquement des câbles de rallonge homologués pour le champ d'action correspondant et de section suffisante afin d'éviter toute perte de puissance de l'appareil et toute surchauffe du câble. Contrôler régulièrement si le câble de rallonge n'est pas endommagé. Remplacer les câbles de rallonge endommagés.

Sections minimales recommandées et longueurs de câble maximales

Section du conducteur	1,5 mm ²	2,0 mm ²	2,5 mm ²	3,5 mm ²
Tension du secteur 100 V		30 m		50 m
Tension du secteur 110-127 V	20 m	30 m	40 m	
Tension du secteur 220-240 V	30 m		75 m	

Ne pas utiliser de câble de rallonge d'une section de conducteur de 1,25 mm².

2.12 Câble de rallonge à l'extérieur

À l'extérieur, n'utiliser que des câbles de rallonge homologués avec le marquage correspondant.

2.13 Utilisation d'un générateur ou d'un transformateur

Cet appareil peut être alimenté par un générateur ou un transformateur (non fourni), si les conditions suivantes sont respectées : une puissance d'alimentation en watts au moins égale au double de la puissance indiquée sur la plaque signalétique de l'appareil, la tension de service doit être toujours comprise entre +5 % et -15 % par rapport à la tension nominale, la fréquence doit être comprise entre 50 et 60 Hz sans jamais dépasser 65 Hz, et enfin, un régulateur de tension automatique avec système d'amplification au démarrage doit être présent.

Ne jamais faire fonctionner d'autres appareils simultanément sur le générateur / transformateur. La mise en marche ou à l'arrêt d'autres appareils peut entraîner des pointes de sous-tension et / ou de surtension pouvant endommager l'appareil.

3 Outils, accessoires

Désignation	Symbole	Description
Mèche de forage	TE 60 / TE 60-ATC	∅ 12...40 mm
Mèche de forage	TE 60T / TE 60T-ATC	∅ 12...40 mm
Mèche de percée	TE 60 / TE 60-ATC	∅ 40...66 mm
Mèche de percée	TE 60T / TE 60T-ATC	∅ 40 mm
Mèche couronne	TE 60 / TE 60-ATC	∅ 45...90 mm
Mèche couronne	TE 60T / TE 60T-ATC	∅ 50...90 mm
Couronne diamant PCM	TE 60-ATC / TE 60T-ATC	∅ 42...82 mm
Burin	TE 60 / TE 60-ATC	burin pointu, plat ou profilé avec emmanchement TE-Y
Burin	TE 60T / TE 60T-ATC	Burin pointu, plat ou profilé avec emmanchement TE-T
Mèche à bois		∅ 10...32 mm
Mèche à métaux		∅ Max. 20 mm

Désignation	Symbole	Code article, Description
Poignée latérale complète		330083
Butée de profondeur complète		366482
Outils de pose	TE 60 / TE 60-ATC	Outils de pose avec emmanchement TE-Y
Outils de pose	TE 60T / TE 60T-ATC	Outils de pose avec emmanchement TE-T

Désignation	Symbole	Code article, Description
Protection contre le vol TPS (Theft Protection System) avec Company Card, Company Remote et clé de déblocage TPS-K		206999, En option
Mandrin auto-serrant		pour les mèches à bois et à métal avec queue cylindrique ou à 6 pans ∅ 80...120 mm
Agitateur pour matières ininflammables avec queue cylindrique ou à six pans		
Dispositif d'aspiration de la poussière	TE DRS-S	340602
AVR - Réduction active des vibrations		
ATC - Correcteur de couple actif		

fr

4 Caractéristiques techniques

Sous réserve de modifications techniques !

REMARQUE

L'appareil est disponible pour plusieurs tensions de référence différentes. La tension et la puissance absorbée de référence de l'appareil figurent sur la plaque signalétique.

Appareil	TE 60 / TE 60-ATC / TE 60T / TE 60T-ATC
Puissance absorbée nominale (comme indiqué)	1.200 W
Tension de référence/Intensité de référence	Tension de référence 100 V : 15,0 A Tension de référence 110 V : 13,0 A Tension de référence 120 V : 12,5 A Tension de référence 127 V : 12,5 A Tension de référence 110...127 V : 13...12,5 A Tension de référence 220 V : 6,8 A Tension de référence 230 V : 7,0 A Tension de référence 240 V : 7,2 A Tension de référence 220...240 V : 7,0 A
Fréquence réseau	50...60 Hz
Poids selon la procédure EPTA 01/2003 TE 60 / TE 60T	6,3 kg
Poids selon la procédure EPTA 01/2003 TE 60-ATC / TE 60T-ATC	7,4 kg
Dimensions (L x l x H) TE 60	483 mm x 98 mm x 245 mm
Dimensions (L x l x H) TE 60-ATC	483 mm x 98 mm x 284 mm
Dimensions (L x l x H) TE 60T	477 mm x 98 mm x 245 mm
Dimensions (L x l x H) TE 60T-ATC	477 mm x 98 mm x 284 mm
Vitesse de rotation lors du perçage avec percussion	485/min
Vitesse de rotation lors du perçage sans percussion	695/min
Énergie libérée par coup selon la procédure EPTA 05/2009 (demi-puissance)	3,5 J
Énergie libérée par coup selon la procédure EPTA 05/2009 (à pleine puissance)	7,0 J

Informations concernant les appareils et les applications

Porte-outil TE 60 / TE 60-ATC	TE-Y
Porte-outil TE 60T / TE 60T-ATC	TE-T
Classe de protection selon EN	Classe de protection II (double isolation)

REMARQUE

Le niveau de vibrations mentionné dans ces instructions a été mesuré conformément à un procédé de mesure normalisé selon EN 60745 et peut être utilisé comme base de comparaison entre outils électroportatifs. Il permet également de procéder à une évaluation préalable des sollicitations vibratoires. Le niveau de vibrations mentionné correspond aux principales applications de l'outil électroportatif. Ce niveau peut néanmoins différer si l'outil électroportatif est utilisé pour d'autres applications, avec des outils à monter différents ou que l'entretien s'avère insuffisant. Ceci peut augmenter considérablement les sollicitations vibratoires dans tout l'espace de travail. Pour une évaluation précise des sollicitations vibratoires, il convient également de prendre en compte les temps durant lesquels l'appareil est arrêté ou marche à vide. Ceci peut sensiblement réduire les sollicitations vibratoires dans tout l'espace de travail. Par ailleurs, il convient de prendre des mesures de sécurité supplémentaires en vue de protéger l'utilisateur des effets des vibrations, telles que : bien entretenir l'outil électroportatif ainsi que les outils à monter, maintenir les mains chaudes, optimiser l'organisation des opérations.

Valeurs de bruit et de vibrations (selon EN 60745-2-6) :

Niveau de puissance acoustique pondéré (A) type TE 60 / TE 60T (avec ATC et AVR)	110 dB (A)
Niveau de puissance acoustique pondéré (A) type TE 60 / TE 60T	107 dB (A)
Niveau de pression acoustique d'émission pondéré (A) type TE 60 / TE 60T (avec ATC et AVR)	99 dB (A)
Niveau de pression acoustique d'émission pondéré (A) type TE 60 / TE 60T	96 dB (A)
Incertitude du niveau acoustique indiqué	3 dB (A)

Valeurs de vibrations triaxiales TE 60/ TE 60T (avec ATC et AVR) (somme vectorielle des vibrations)

Perçage avec percussion dans le béton, $a_{h, HD}$	9 m/s ²
Burinage, $a_{h, Cheq}$	8,5 m/s ²
Incertitude (K) des valeurs de vibrations triaxiales	1,5 m/s ²

Valeurs de vibrations triaxiales TE 60 (somme vectorielle des vibrations)

Perçage avec percussion dans le béton, $a_{h, HD}$	18,5 m/s ²
Burinage, $a_{h, Cheq}$	14 m/s ²
Incertitude (K) des valeurs de vibrations triaxiales	1,5 m/s ²

Valeurs de vibrations triaxiales TE 60T (somme vectorielle des vibrations)

Perçage avec percussion dans le béton, $a_{h, HD}$	18,5 m/s ²
Burinage, $a_{h, Cheq}$	17 m/s ²
Incertitude (K) des valeurs de vibrations triaxiales	1,5 m/s ²

5 Consignes de sécurité

5.1 Indications générales de sécurité pour les appareils électriques

a)  **AVERTISSEMENT**

Lire et comprendre toutes les consignes de sécurité et instructions. Le non-respect des consignes de sécurité et instructions indiquées ci-après peut entraîner un choc électrique, un incendie et / ou de

graves blessures sur les personnes. **Les consignes de sécurité et instructions doivent être intégralement conservées pour les utilisations futures.** La notion d'« outil électroportatif » mentionnée dans les consignes de sécurité se rapporte à des outils électriques raccordés au secteur (avec câble de raccordement) et à des outils électriques à batterie (sans câble de raccordement).

5.1.1 Sécurité sur le lieu de travail

- a) **Maintenez l'endroit de travail propre et bien éclairé.** Un lieu de travail en désordre ou mal éclairé augmente le risque d'accidents.
- b) **N'utilisez pas l'outil électroportatif dans un environnement présentant des risques d'explosion et où se trouvent des liquides, des gaz ou poussières inflammables.** Les outils électroportatifs génèrent des étincelles risquant d'enflammer les poussières ou les vapeurs.
- c) **Tenez les enfants et autres personnes éloignés durant l'utilisation de l'outil électroportatif.** En cas d'inattention vous risquez de perdre le contrôle de l'appareil.

5.1.2 Sécurité relative au système électrique

- a) **La fiche de secteur de l'outil électroportatif doit être appropriée à la prise de courant. Ne modifiez en aucun cas la fiche. N'utilisez pas de fiches d'adaptateur avec des outils électroportatifs avec mise à la terre.** Les fiches non modifiées et les prises de courant appropriées réduisent le risque de choc électrique.
- b) **Éviter le contact physique avec des surfaces mises à la terre tels que tuyaux, radiateurs, cuisinières et réfrigérateurs.** Il y a un risque élevé de choc électrique au cas où votre corps serait relié à la terre.
- c) **N'exposez pas les outils électroportatifs à la pluie ou à l'humidité.** La pénétration d'eau dans un outil électroportatif augmente le risque d'un choc électrique.
- d) **N'utilisez pas le câble à d'autres fins que celles prévues, n'utilisez pas le câble pour porter l'outil électroportatif ou pour l'accrocher ou encore pour le débrancher de la prise de courant. Maintenez le câble éloigné des sources de chaleur, des parties grasses, des bords tranchants ou des parties de l'appareil en rotation.** Un câble endommagé ou torsadé augmente le risque d'un choc électrique.
- e) **Au cas où vous utiliseriez l'outil électroportatif à l'extérieur, utilisez uniquement une rallonge homologuée pour les applications extérieures.** L'utilisation d'une rallonge électrique homologuée pour les applications extérieures réduit le risque d'un choc électrique.
- f) **Si l'utilisation de l'outil électroportatif dans un environnement humide ne peut pas être évitée, un interrupteur de protection contre les courants de court-circuit doit être utilisé.** L'utilisation d'un tel interrupteur de protection réduit le risque d'une décharge électrique.

5.1.3 Sécurité des personnes

- a) **Restez vigilant, surveillez ce que vous faites. Faites preuve de bon sens en utilisant l'outil électroportatif. N'utilisez pas l'outil électroportatif lorsque vous êtes fatigué ou après avoir consommé de l'alcool, des drogues ou avoir pris des médicaments.** Un moment d'inattention lors de

l'utilisation de l'outil électroportatif peut entraîner de graves blessures sur les personnes.

- b) **Portez des équipements de protection. Portez toujours des lunettes de protection.** Le fait de porter des équipements de protection personnels tels que masque anti-poussière, chaussures de sécurité antidérapantes, casque de protection ou protection acoustique suivant le travail à effectuer, réduit le risque de blessures.
- c) **Éviter une mise en service par mégarde. S'assurer que l'outil électroportatif est arrêté avant de le brancher à la source de courant et/ou au bloc-accu, de le prendre ou de le porter.** Le fait de porter l'outil électroportatif avec le doigt sur l'interrupteur ou de brancher l'appareil sur la source de courant lorsque l'interrupteur est en position de fonctionnement, peut entraîner des accidents.
- d) **Enlevez tout outil de réglage ou toute clé avant de mettre l'outil électroportatif en fonctionnement.** Une clé ou un outil se trouvant sur une partie en rotation peut causer des blessures.
- e) **Adoptez une bonne posture. Veillez à garder toujours une position stable et équilibrée.** Ceci vous permet de mieux contrôler l'outil électroportatif dans des situations inattendues.
- f) **Portez des vêtements appropriés. Ne portez pas de vêtements amples ni de bijoux. Maintenez cheveux, vêtements et gants éloignés des parties de l'appareil en rotation.** Des vêtements amples, des bijoux ou des cheveux longs peuvent être happés par des pièces en mouvement.
- g) **Si des dispositifs servant à aspirer ou à recueillir les poussières doivent être utilisés, vérifiez que ceux-ci sont effectivement raccordés et qu'ils sont correctement utilisés.** L'utilisation d'un dispositif d'aspiration peut réduire les risques dus aux poussières.

5.1.4 Utilisation et maniement de l'outil électroportatif

- a) **Ne surchargez pas l'appareil. Utilisez l'outil électroportatif approprié au travail à effectuer.** Avec l'outil électroportatif approprié, vous travaillerez mieux et avec plus de sécurité à la vitesse pour laquelle il est prévu.
- b) **N'utilisez pas un outil électroportatif dont l'interrupteur est défectueux.** Un outil électroportatif qui ne peut plus être mis en ou hors fonctionnement est dangereux et doit être réparé.
- c) **Retirez la fiche de la prise de courant et/ou le bloc-accu avant d'effectuer des réglages sur l'appareil, de changer les accessoires, ou de ranger l'appareil.** Cette mesure de précaution empêche une mise en fonctionnement par mégarde de l'outil électroportatif.
- d) **Gardez les outils électroportatifs non utilisés hors de portée des enfants. Ne permettez pas l'utilisation de l'appareil à des personnes qui ne se sont pas familiarisées avec celui-ci ou qui n'ont pas lu ces instructions.** Les outils électroportatifs sont

dangereux lorsqu'ils sont utilisés par des personnes non initiées.

- e) **Prendre soin des outils électroportatifs. Vérifier que les parties en mouvement fonctionnent correctement et qu'elles ne sont pas coincées, et contrôler si des parties sont cassées ou endommagées de sorte que le bon fonctionnement de l'outil électroportatif s'en trouve entravé. Faire réparer les parties endommagées avant d'utiliser l'appareil.** De nombreux accidents sont dus à des outils électroportatifs mal entretenus.
- f) **Maintenez les outils de coupe aiguisés et propres.** Des outils soigneusement entretenus avec des bords tranchants bien aiguisés se coincent moins souvent et peuvent être guidés plus facilement.
- g) **L'outil électroportatif, les accessoires, les outils à monter, etc. doivent être utilisés conformément à ces instructions. Tenez compte également des conditions de travail et du travail à effectuer.** L'utilisation des outils électroportatifs à d'autres fins que celles prévues peut entraîner des situations dangereuses.

5.1.5 Service

- a) **Ne faire réparer l'outil électroportatif que par un personnel qualifié et seulement avec des pièces de rechange d'origine.** Ceci permet d'assurer la sécurité de l'outil électroportatif.

5.2 Indications générales de sécurité applicables aux burineurs

- a) **Porter un casque antibruit.** Le bruit peut entraîner des pertes auditives.
- b) **Utiliser la poignée supplémentaire livrée avec l'appareil.** La perte de contrôle peut entraîner des blessures.
- c) **Tenir l'appareil par les surfaces isolées des poignées lors des travaux pendant lesquels l'accessoire risque de toucher des câbles électriques cachés ou son propre câble d'alimentation réseau.** Le contact avec un câble sous tension risque de mettre les parties métalliques de l'appareil sous tension et de provoquer une décharge électrique.

5.3 Consignes de sécurité supplémentaires

5.3.1 Sécurité des personnes

- a) **Toujours tenir l'appareil des deux mains par les poignées prévues à cet effet. Veiller à ce que les poignées soient toujours sèches, propres et exemptes de traces de graisse et d'huile.**
- b) **Si l'appareil fonctionne sans dispositif d'aspiration de la poussière et si le travail effectué dégage de la poussière, porter un masque respiratoire léger.**
- c) **Faire régulièrement des pauses et des exercices de relaxation et de massage des doigts pour favoriser l'irrigation sanguine dans les doigts.**
- d) **Éviter de toucher des pièces en rotation. Brancher l'appareil uniquement dans l'espace de travail. Le**

fait de toucher des pièces en rotation, en particulier des outils en rotation, risque d'entraîner des blessures.

- e) **Pendant le travail, toujours tenir le câble d'alimentation réseau et de rallonge à l'arrière de l'appareil.** Ceci permet d'éviter tout risque de chute en trébuchant sur le câble pendant le travail.
- f) **Pour mélanger, régler le sélecteur de fonction sur la position "Perçage avec percussion" et porter des gants de protection.**
- g) **Avertir les enfants et veiller à ce qu'ils ne jouent pas avec l'appareil.**
- h) **L'appareil n'est pas destiné à être utilisé par des enfants ou des personnes affaiblies sans encadrement.**
- i) Les poussières de matériaux telles que des poussières de peinture au plomb, de certains types de bois, minéraux et métaux, peuvent être nocives pour la santé. Le contact ou l'aspiration des poussières peut provoquer des réactions allergiques et/ou des maladies respiratoires de l'utilisateur ou de toute personne se trouvant à proximité. Certaines poussières, telles que des poussières de chêne ou de hêtre, sont considérées comme cancérogènes, en particulier lorsqu'elles sont combinées à des additifs destinés au traitement du bois (chromate, produit de protection du bois). Les matériaux contenant de l'amiante doivent seulement être manipulés par un personnel spécialisé. **Un dispositif d'aspiration doit être utilisé dans la mesure du possible. Pour une aspiration optimale de la poussière, utiliser de préférence l'aspirateur mobile approprié pour bois et/ou poussières minérales recommandé par Hilti, qui est spécialement étudié pour cet outil électroportatif. Veiller à ce que la place de travail soit bien ventilée. Il est recommandé de porter un masque anti-poussière de la classe de filtre P2. Respecter les prescriptions locales en vigueur qui s'appliquent aux matériaux travaillés.**

5.3.2 Utilisation et emploi soigneux de l'outil électroportatif

- a) **Bien fixer la pièce. Pour ce faire, utiliser un dispositif de serrage ou un étau, pour maintenir la pièce travaillée en place.** Elle sera ainsi mieux tenue qu'à la main, et les deux mains restent alors libres pour commander l'appareil.
- b) **Vérifier que les outils sont bien munis du système d'emmanchement adapté à l'appareil et qu'ils sont toujours correctement verrouillés dans le porte-outil.**

5.3.3 Sécurité relative au système électrique



- a) **Avant d'entamer le travail, vérifier, par exemple à l'aide d'un détecteur de métaux, qu'il n'y a pas de câbles ou gaines électriques, tuyaux de gaz ou**

d'eau cachés dans la zone d'intervention. Toutes pièces métalliques extérieures de l'appareil peuvent devenir conductrices, par exemple, lorsqu'un câble électrique est endommagé par inadvertance. Cela peut entraîner un grave danger d'électrocution.

- b) **Contrôler régulièrement les câbles de raccordement de l'appareil et les faire remplacer par un spécialiste s'ils sont endommagés. Si le câble de raccordement de l'appareil électrique est endommagé, il doit être remplacé par un câble de raccordement spécialement préparé, disponible auprès du service après-vente. Contrôler régulièrement les câbles de rallonge et les remplacer s'ils sont endommagés. Si le câble d'alimentation réseau ou de rallonge est endommagé pendant le travail, ne pas le toucher. Débrancher la fiche de la prise.** Les cordons d'alimentation et câbles de rallonge endommagés représentent un danger d'électrocution.
- c) **Si le travail s'effectue souvent sur des matériaux conducteurs, faire réviser les appareils encrassés par le S.A.V. Hilti à intervalles réguliers.** Dans de mauvaises conditions d'utilisation, la poussière collée à la surface de l'appareil, surtout la poussière de matériaux conducteurs, ou l'humidité, peut entraîner une électrocution.
- d) **Lorsqu'un appareil électrique est utilisé en plein air, s'assurer que l'appareil est raccordé au réseau par le biais d'un interrupteur de protection contre les courants de court-circuit (RCD) avec un courant de déclenchement maximal de 30 mA.**

L'utilisation d'un tel interrupteur de protection réduit le risque d'une décharge électrique.

- e) **Par principe, il est recommandé d'utiliser un interrupteur de protection contre les courants de court-circuit (RCD) avec un courant de déclenchement maximal de 30 mA.**

5.3.4 Place de travail

- a) **Veiller à ce que la place de travail soit bien ventilée.** Des places de travail mal ventilées peuvent nuire à la santé du fait de la présence excessive de poussière.
- b) **Lors de travaux d'ajourage, protéger l'espace du côté opposé aux travaux.** Des morceaux de matériaux risquent d'être éjectés et / ou de tomber, et de blesser d'autres personnes.

5.3.5 Équipement de protection individuel



L'utilisateur et les personnes se trouvant à proximité pendant l'utilisation de l'appareil doivent porter des lunettes de protection adaptées, un casque de protection, un casque antibruit, des gants de protection et un masque respiratoire léger.

6 Mise en service



6.1 Montage et démontage de la poignée latérale 2

1. Débrancher la fiche de la prise.
2. Ouvrir le dispositif de serrage de la poignée latérale en tournant la poignée.
3. Faire glisser la poignée latérale (collier de fixation) au-dessus du porte-outil sur la queue.
4. Tourner la poignée latérale dans la position souhaitée.
5. **ATTENTION Veiller à ce que le collier de serrage soit dans l'écrou prévu à cet effet sur l'appareil.** Fixer la poignée latérale anti-torsion en la tournant par la poignée.

6.2 Montage de la butée de profondeur

1. Ouvrir le dispositif de serrage de la poignée latérale en tournant la poignée.
2. Faire glisser la butée de profondeur sous le dispositif de serrage (collier de fixation) de la poignée latérale dans les deux trous de guidage.
3. Serrer la poignée latérale à fond en tournant la poignée, ce qui fixe simultanément la butée de profondeur.

6.3 Déblocage de l'appareil

Voir chapitre "Utilisation/ Protection contre le vol (TPS (en option))".

6.4 Utilisation de câbles de rallonge et d'un générateur ou d'un transformateur

Voir chapitre "Description/ Utilisation de câbles de rallonge".

7 Utilisation



ATTENTION

Du fait de ses applications, l'appareil a un couple de rotation élevé. **Utiliser la poignée latérale et toujours travailler en tenant l'appareil des deux mains.** L'utilisateur doit être préparé à l'éventualité d'un blocage soudain de l'outil.

ATTENTION

Veiller à ce que ce soit toujours la fonction correcte qui est réglée sur le sélecteur de fonction.

ATTENTION

Pour bloquer les pièces, utiliser un dispositif de serrage ou un étau.

ATTENTION

Avant chaque utilisation, vérifier que l'outil n'est pas endommagé et qu'il ne présente pas d'usure irrégulière.

7.1 Préparation de l'appareil avant utilisation

ATTENTION

Se munir de gants de protection pour changer d'outil, car l'appareil peut être très chaud après utilisation.

7.1.1 Réglage de la butée de profondeur

1. Desserrer la vis au niveau de la butée de profondeur.
2. Régler la butée de profondeur sur la profondeur de perçage souhaitée.
3. Serrer à fond la vis au niveau de la butée de profondeur.

7.1.2 Mise en place de l'outil **3**

1. Débrancher la fiche de la prise.
2. Vérifier si l'emmanchement de l'outil est bien propre et légèrement graissé. Le nettoyer et le graisser si nécessaire.
3. Vérifier que la lèvre d'étanchéité de la protection anti-poussière est bien propre et en bon état. Si nécessaire, nettoyer la protection anti-poussière ou, si la lèvre d'étanchéité est endommagée, faire remplacer la protection anti-poussière.
4. Introduire l'outil dans le porte-outil et le tourner en le serrant légèrement, jusqu'à ce qu'il se clipse dans les rainures de guidage.
5. Pousser l'outil dans le porte-outil jusqu'à ce qu'il s'encliquette avec un « clic » audible.
6. Vérifier que l'outil est bien serré dans le dispositif de verrouillage en tirant dessus.

7.1.3 Retrait de l'outil **4**

1. Débrancher la fiche de la prise.
2. Ouvrir le porte-outil en tirant vers l'arrière le dispositif de verrouillage de l'outil.

3. Tirer l'outil hors du porte-outil.

7.2 Utilisation



ATTENTION

Il y a risque de projection d'éclats de matériau durant les travaux sur le support. **Porter des lunettes de protection, des gants de protection et, si aucun aspirateur de poussière n'est utilisé, porter un masque respiratoire léger.** Les éclats de matériau peuvent entraîner des blessures corporelles et oculaires.

ATTENTION

Les travaux sont bruyants. **Porter un casque antibruit.** Un bruit trop intense peut entraîner des lésions auditives.

ATTENTION

Faire régulièrement des pauses et des exercices de relaxation et de massage des doigts pour favoriser l'irrigation sanguine dans les doigts.

7.2.1 Protection contre le vol TPS (en option)

REMARQUE

L'appareil peut être équipé, en option, de la fonction "Protection contre le vol". Si l'appareil est équipé de cette fonction, il peut uniquement être débloqué et activé à l'aide de la clé de déblocage fournie.

7.2.1.1 Déblocage de l'appareil **5**

1. Brancher la fiche d'alimentation de l'appareil dans la prise. Le voyant jaune de protection contre le vol clignote. L'appareil est maintenant prêt à recevoir le signal de la clé de déblocage.
2. Placer la clé de déblocage ou la boucle de la montre TPS directement sur le symbole de cadenas. Sitôt que le voyant jaune de protection contre le vol s'éteint, l'appareil est débloqué.

REMARQUE Si l'alimentation électrique est coupée, par exemple lors du changement de poste de travail ou d'une panne de courant, l'appareil reste débloqué pendant environ 20 minutes. En cas de coupure plus longue, l'appareil doit à nouveau être débloqué à l'aide de la clé de déblocage.

7.2.1.2 Activation de la fonction de protection contre le vol de l'appareil

REMARQUE

Pour plus d'informations concernant l'activation et l'utilisation de la protection contre le vol, consulter le mode d'emploi "Protection contre le vol".

7.2.2 Perçage avec percussion 6

REMARQUE

Travaux à basses températures : l'appareil nécessite une température de service minimale pour que le mécanisme de frappe fonctionne. Pour atteindre la température de service minimale, poser un instant l'appareil sur le matériau support et laisser tourner l'appareil à vide. Répéter cette étape, si nécessaire, jusqu'à ce que le mécanisme de frappe fonctionne.

1. Tourner le sélecteur de fonction sur la position "Perçage avec percussion" jusqu'à ce qu'il s'encliquette. Le sélecteur de fonction ne doit pas être tourné pendant le fonctionnement.
2. Placer la poignée latérale dans la position souhaitée et s'assurer qu'elle est montée et serrée correctement.
3. Brancher la fiche dans la prise.
4. Régler la puissance de perçage.

REMARQUE Après avoir branché la fiche d'alimentation dans la prise, l'appareil est toujours réglé sur la pleine puissance de perçage.

REMARQUE Pour régler la demi-puissance de perçage, appuyer sur la touche "demi-puissance" et l'indicateur de puissance de perçage s'allume. Pour remettre l'appareil sur la pleine puissance de perçage, appuyer à nouveau sur la touche "demi-puissance".

5. Placer l'appareil avec la mèche sur le point de perçage souhaité.
6. Appuyer lentement sur le variateur électronique de vitesse (travailler avec des vitesses de rotation lentes jusqu'à ce que la mèche soit centrée dans le trou).
7. Pour poursuivre à pleine puissance, appuyer à fond sur le variateur électronique de vitesse.
8. Ne pas exercer une pression d'appui trop importante. La capacité de percussion n'en sera pas améliorée. Une pression d'appui moins importante augmente la durée de vie de l'outil.
9. Pour éviter les éclatements au moment de la percée, réduire la vitesse de rotation peu avant la percée.

7.2.3 Active Torque Control (TE 60-ATC / TE 60T-ATC)

En plus de l'accouplement à glissement mécanique, l'appareil est équipé du système ATC (correcteur de couple actif). Ce système offre un confort supplémentaire dans la plage de perçage grâce à l'arrêt automatique en cas de mouvements de rotation soudains de l'appareil autour de l'axe de forage, tels que ceux qui peuvent se produire par exemple lorsque la mèche se coince lors du contact avec une armature ou d'un blocage inopiné de l'outil. Lorsque le système ATC s'est déclenché, remettre l'appareil en marche en relâchant le variateur électronique de vitesse et en l'actionnant à nouveau, après l'arrêt du moteur (un "clic" indique que l'appareil est à nouveau prêt à fonctionner). Toujours choisir une position de travail dans laquelle l'appareil peut tourner librement dans le sens inverse des aiguilles d'une montre (vu depuis l'utilisateur). Lorsque ceci n'est pas possible, l'ATC ne peut pas réagir.

7.2.4 Burinage 7

REMARQUE

Le burin peut être bloqué dans 24 positions différentes (tous les 15°). Ainsi, que ce soit pour le burinage plat ou profilé, il est toujours possible de travailler dans la meilleure position possible.

ATTENTION

Ne pas travailler avec le sélecteur sur la position "Positionnement du burin".

1. Pour positionner le burin, tourner le sélecteur de fonction sur la position "Positionnement du burin" jusqu'à ce qu'il s'encliquette.
2. Placer la poignée latérale dans la position souhaitée et s'assurer qu'elle est montée et serrée correctement.
3. Tourner le burin dans la position souhaitée.
4. Pour bloquer le burin, tourner le sélecteur de fonction sur la position "Burinage" jusqu'à ce qu'il s'encliquette. Le sélecteur de fonction ne doit pas être tourné pendant le fonctionnement.
5. Pour buriner, brancher la fiche d'alimentation dans la prise.
6. Régler la puissance de burinage.

REMARQUE Après avoir branché la fiche d'alimentation dans la prise, l'appareil est toujours réglé sur la pleine puissance de burinage.

REMARQUE Pour régler la demi-puissance de burinage, appuyer sur la touche "demi-puissance" et l'indicateur de puissance de burinage s'allume. Pour remettre l'appareil sur la pleine puissance de burinage, appuyer à nouveau sur la touche "demi-puissance".

7. Placer l'appareil avec le burin sur le point de burinage souhaité.
8. Enfoncer complètement l'interrupteur de commande.

7.2.5 Perçage sans percussion (TE 60-ATC / TE 60T-ATC)

1. Tourner le sélecteur de fonction sur la position "Perçage sans percussion" jusqu'à ce qu'il s'encliquette. Le sélecteur de fonction ne doit pas être tourné pendant le fonctionnement.
2. Placer la poignée latérale dans la position souhaitée, et s'assurer qu'elle est montée et fixée correctement.
3. Brancher la fiche dans la prise.
4. Placer l'appareil avec la mèche sur le point de perçage souhaité.
5. Appuyer lentement sur le variateur électronique de vitesse (travailler avec des vitesses de rotation lentes jusqu'à ce que la mèche soit centrée dans le trou).
6. Pour poursuivre à pleine puissance, appuyer à fond sur le variateur électronique de vitesse.

- Ne pas exercer une pression d'appui trop importante. La capacité de perçage n'en sera pas améliorée. Une pression d'appui moins importante augmente la durée de vie de l'outil.

7.2.6 Perçage sans percussion (TE 60 / TE 60T)

Le perçage sans percussion est possible avec des outils pourvus d'un emmanchement spécial. De tels outils sont disponibles dans la gamme d'outils Hilti. Le mandrin auto-serrant permet par exemple d'insérer une mèche à bois ou pour acier avec queue cylindrique et de percer sans percussion. Pour ce faire, le sélecteur de fonction doit être encliqueté sur la position "Perçage avec percussion".

7.2.7 Dispositif de blocage de variateur électronique de vitesse 3

En mode burinage, le variateur électronique de vitesse peut être bloqué à l'état activé.

- Déplacer le dispositif de blocage du variateur électronique de vitesse au-delà de la poignée vers l'avant.
- Enfoncer complètement l'interrupteur de commande.
L'appareil se trouve alors en mode de fonctionnement continu.

- Pour réinitialiser, remettre le dispositif de blocage du variateur électronique de vitesse dans sa position initiale.
L'appareil s'arrête.

7.2.8 Mélange

- Tourner le sélecteur de fonction sur la position "Perçage avec percussion" jusqu'à ce qu'il s'encliquette.
- Insérer le mandrin auto-serrant dans le porte-outil.
- Insérer l'agitateur.
- Vérifier que l'outil est bien serré dans le dispositif de verrouillage en tirant dessus.
- Placer la poignée latérale dans la position souhaitée, et s'assurer qu'elle est montée et fixée correctement.
- Brancher la fiche d'alimentation de l'appareil dans la prise.
- Maintenir l'agitateur dans le récipient contenant le produit à mélanger.
- Appuyer doucement sur le variateur électronique de vitesse pour mélanger.
- Pour poursuivre à pleine puissance, appuyer à fond sur le variateur électronique de vitesse.
- Diriger l'agitateur de sorte à éviter des projections de produit.

8 Nettoyage et entretien

ATTENTION

Débrancher la fiche de la prise.

8.1 Entretien des outils et des pièces métalliques

Enlever toute trace de saleté et protéger la surface des outils et du porte-outil de la corrosion, en les frottant de temps à autre avec un chiffon imbibé d'huile.

8.2 Nettoyage de l'appareil

ATTENTION

Tenir l'appareil, en particulier les surfaces de préhension, sec, propre et exempt d'huile et de graisse. Ne pas utiliser de nettoyeurs à base de silicone.

La coque extérieure du boîtier de l'appareil est fabriquée en plastique résilient. La partie préhensible est en élastomère.

Ne jamais faire fonctionner l'appareil si ses ouïes d'aération sont bouchées ! Les nettoyer avec précaution au moyen d'une brosse sèche. Éviter toute pénétration de corps étrangers à l'intérieur de l'appareil. Nettoyer régulièrement l'extérieur de l'appareil avec un chiffon légèrement humide. N'utiliser ni pulvérisateur, ni appareil à jet de vapeur, ni eau courante pour nettoyer l'appareil, afin de garantir sa sûreté électrique.

8.3 Indicateur de maintenance

REMARQUE

L'appareil est équipé d'un indicateur de maintenance.

Indicateur	allumé en rouge	La durée de fonctionnement pour une maintenance est atteinte. L'appareil peut encore être utilisé pendant quelques heures en fonctionnement réel à compter de l'allumage de l'indicateur, jusqu'à l'arrêt automatique de l'appareil. Apporter l'appareil à temps au S.A.V. Hilti afin que l'appareil soit toujours prêt à fonctionner.
	clignote d'une lumière rouge	Voir chapitre Guide de dépannage.

8.4 Entretien

AVERTISSEMENT

Toute réparation des pièces électriques ne doit être effectuée que par un électricien qualifié.

Vérifier régulièrement toutes les pièces extérieures de l'appareil pour voir si elles ne sont pas abîmées et s'assurer que tous les organes de commande fonctionnent correctement. Ne pas utiliser l'appareil si des pièces

sont abîmées ou si des organes de commande ne fonctionnent pas parfaitement. Faire réparer l'appareil par le S.A.V. Hilti.

8.5 Contrôle après des travaux de nettoyage et d'entretien

Après des travaux de nettoyage et d'entretien, vérifier si tous les équipements de protection sont bien en place et fonctionnent parfaitement.

fr

9 Guide de dépannage

Défauts	Causes possibles	Solutions
L'appareil ne se met pas en marche.	L'alimentation réseau est coupée.	Brancher un autre appareil électrique, contrôler son fonctionnement.
	Le câble d'alimentation réseau ou le connecteur est défectueux.	Le faire vérifier par un électricien et, si nécessaire, le remplacer.
	Le générateur est en mode Veille.	Solliciter le générateur avec un deuxième dispositif consommateur (par ex. lampe de chantier). Puis arrêter l'appareil et le remettre en marche.
	Autre défaut électrique.	Le faire vérifier par un électricien.
	Le dispositif de verrouillage anti-démarrage électronique après une coupure d'alimentation électrique est activé.	Arrêter et remettre l'appareil en marche.
Absence de percussion.	Le variateur électronique de vitesse est défectueux.	Le faire vérifier par un électricien et, si nécessaire, le remplacer.
	L'appareil est trop froid.	L'appareil doit atteindre la température de service minimale. Voir chapitre : 7.2.2 Perçage avec percussion 6
L'appareil ne se met pas en marche et l'indicateur clignote d'une lumière rouge.	Sélecteur de fonction sur "Perçage sans percussion".	Placer le sélecteur de fonction sur "Perçage avec percussion".
	Appareil endommagé.	Faire réparer l'appareil par le S.A.V. Hilti.
L'appareil ne se met pas en marche et l'indicateur s'allume d'une lumière rouge.	Balais usés.	Faire vérifier par un électricien et, si nécessaire, remplacer.
L'appareil ne se met pas en marche et l'indicateur clignote d'une lumière jaune.	L'appareil n'est pas débloqué (pour les appareils avec protection contre le vol, en option).	Débloquer l'appareil à l'aide de la clé de déblocage.
L'appareil n'atteint pas la pleine puissance.	Câble de rallonge trop long et / ou de section insuffisante.	Utiliser des câbles de rallonge de longueur admissible et / ou de section suffisante.
	Le variateur électronique de vitesse n'est pas complètement enfoncé.	Enfoncer le variateur électronique de vitesse jusqu'à la butée.
	Touche "demi-puissance" activée.	Appuyer sur la touche "demi-puissance".
	La source d'alimentation électrique a une tension trop faible.	Raccorder l'appareil à une autre source d'alimentation électrique.
La mèche ne tourne pas.	Le sélecteur de fonction n'est pas encliqueté ou se trouve sur la position "Burinage" ou "Positionnement du burin".	À l'arrêt, mettre le sélecteur de fonction sur la position "Perçage sans percussion" ou "Perçage avec percussion".

Défauts	Causes possibles	Solutions
La mèche/le burin ne sort pas du dispositif de verrouillage.	Le mandrin n'est pas complètement ouvert.	Retirer le dispositif de verrouillage de l'outil jusqu'à la butée et sortir l'outil.
	La poignée latérale n'est pas montée correctement.	Desserrer la poignée latérale et la monter correctement, afin que le collier de serrage et la poignée latérale s'enclenchent dans l'encoche.

fr

10 Recyclage



Les appareils Hilti sont fabriqués en grande partie avec des matériaux recyclables dont la réutilisation exige un tri correct. Dans de nombreux pays, Hilti est déjà équipé pour reprendre votre ancien appareil afin d'en recycler les composants. Consultez le service clients Hilti ou votre conseiller commercial.



Pour les pays de l'UE uniquement.

Ne pas jeter les appareils électriques dans les ordures ménagères !

Conformément à la directive européenne concernant les appareils électriques et électroniques anciens et sa transposition au niveau national, les appareils électriques usagés doivent être collectés séparément et recyclés de manière non polluante.

11 Garantie constructeur des appareils

Hilti garantit l'appareil contre tout vice de matières et de fabrication. Cette garantie s'applique à condition que l'appareil soit utilisé et manipulé, nettoyé et entretenu correctement, en conformité avec le mode d'emploi Hilti, et que l'intégrité technique soit préservée, c'est-à-dire sous réserve de l'utilisation exclusive de consommables, accessoires et pièces de rechange d'origine Hilti.

Cette garantie se limite strictement à la réparation gratuite ou au remplacement gracieux des pièces défectueuses pendant toute la durée de vie de l'appareil. Elle ne couvre pas les pièces soumises à une usure normale.

Toutes autres revendications sont exclues pour autant que des dispositions légales nationales impératives ne s'y opposent pas. En particulier, Hilti ne

saurait être tenu pour responsable de toutes détériorations, pertes ou dépenses directes, indirectes, accidentelles ou consécutives, en rapport avec l'utilisation ou dues à une incapacité à utiliser l'appareil dans quelque but que ce soit. Hilti exclut en particulier les garanties implicites concernant l'utilisation et l'aptitude dans un but bien précis.

Pour toute réparation ou tout échange, renvoyer l'appareil ou les pièces concernées au réseau de vente Hilti compétent, sans délai, dès constatation du défaut.

La présente garantie couvre toutes les obligations d'Hilti et annule et remplace toutes les déclarations antérieures ou actuelles, de même que tous accords oraux ou écrits concernant des garanties.

12 Déclaration de conformité CE (original)

Désignation :	Marteau combiné
Désignation du modèle :	TE 60 / TE 60-ATC-AVR
Génération :	02
Année de fabrication :	2008

Nous déclarons sous notre seule et unique responsabilité que ce produit est conforme aux directives et normes suivantes : 2006/42/CE, 2004/108/CE, 2011/65/UE, EN 60745-1, EN 60745-2-6, EN ISO 12100.

Hilti Corporation, Feldkircherstrasse 100,
FL-9494 Schaan



Paolo Luccini
Head of BA Quality and Process Management
Business Area Electric Tools & Accessories
01/2012



Jan Doongaji
Executive Vice President

Business Unit Power
Tools & Accessories
01/2012

fr

Documentation technique par :

Hilti Entwicklungsgesellschaft mbH
Zulassung Elektrowerkzeuge
Hiltistrasse 6
86916 Kaufering
Deutschland

Martello combinato TE 60 / TE 60-ATC-AVR

Leggere attentamente il manuale d'istruzioni prima di mettere in funzione l'attrezzo.

Conservare sempre il presente manuale d'istruzioni insieme all'attrezzo.

Se affidato a terze persone, l'attrezzo deve essere sempre provvisto del manuale d'istruzioni.

Indice	Pagina
1 Indicazioni di carattere generale	44
2 Descrizione	45
3 Utensili, accessori	47
4 Dati tecnici	48
5 Indicazioni di sicurezza	49
6 Messa in funzione	52
7 Utilizzo	53
8 Cura e manutenzione	55
9 Problemi e soluzioni	56
10 Smaltimento	57
11 Garanzia del costruttore	57
12 Dichiarazione di conformità CE (originale)	58

I numeri rimandano alle figure corrispondenti. Le figure relative al testo si trovano nelle pagine pieghevoli della copertina. Tenere aperte queste pagine durante la lettura del manuale d'istruzioni.

Nel testo del presente manuale d'istruzioni, con il termine «attrezzo» si fa sempre riferimento al martello combinato TE 60 / TE 60-ATC / TE 60T / TE 60T-ATC.

Componenti dell'attrezzo, elementi di comando e di visualizzazione

- ① Porta-utensile
- ② Selettore di funzione
- ③ Interruttore di comando
- ④ Cavo di alimentazione
- ⑤ Impugnatura laterale
- ⑥ Astina di profondità
- ⑦ Indicatore di servizio
- ⑧ Indicatore protezione antifurto (opzionale)
- ⑨ Arresto dell'interruttore di comando
- ⑩ Indicatore "metà potenza"
- ⑪ Tasto "metà potenza"

1 Indicazioni di carattere generale

1.1 Indicazioni di pericolo e relativo significato

PERICOLO

Porre attenzione ad un pericolo imminente, che può essere causa di lesioni gravi o mortali.

ATTENZIONE

Situazione potenzialmente pericolosa, che può causare lesioni gravi o mortali.

PRUDENZA

Situazione potenzialmente pericolosa, che potrebbe causare lesioni lievi alle persone o danni materiali.

NOTA

Per indicazioni sull'utilizzo e altre informazioni utili.

1.2 Simboli e segnali

Segnali di avvertimento



Attenzione:
pericolo
generico



Attenzione:
alta tensione



Attenzione:
pericolo di
ustioni

Segnali di obbligo



Indossare
occhiali di
protezione



Indossare
l'elmetto di
protezione



Indossare
protezioni
acustiche



Indossare
guanti di
protezione



Utilizzare
una
mascherina
protettiva

Simboli



Prima dell'uso leggere il manuale d'istruzioni



Provvedere al riciclaggio dei materiali di scarto



Foratura senza percussione



Foratura a percussione



Scalpellatura



Posizionamento dello scalpello



Volt



Ampere



Watt



Corrente alternata



Hertz



Numero di giri a vuoto nominale



Rotazioni al minuto



Diametro



Doppio isolamento



Dotato di protezione antifurto TPS (opzionale)



Simbolo lucchetto (blocco)

Localizzazione dei dati identificativi sull'attrezzo

La denominazione del modello è riportata sulla targhetta e il numero di serie è riportato su un lato della carcassa motore. Riportare questi dati sul manuale d'istruzioni ed utilizzarli sempre come riferimento in caso di richieste rivolte al referente Hilti o al Centro Riparazioni Hilti.

Modello: _____

Generazione: 02 _____

Numero di serie: _____

it

2 Descrizione

2.1 Utilizzo conforme

L'attrezzo è un martello elettrico combinato, con dispositivo di percussione pneumatico. La funzione ATC degli attrezzi TE 60-ATC / TE 60T-ATC (Active Torque Control) offre all'utilizzatore un ulteriore comfort durante l'operazione di foratura.

L'attrezzo è ideato per operazioni di foratura su calcestruzzo, opere in muratura, metallo e legno e può inoltre essere utilizzato per lavori di scalpellatura.

L'attrezzo è dotato di una protezione elettronica contro il sovraccarico. In caso di sovraccarico permanente dell'attrezzo, la velocità del motore si riduce automaticamente e all'occorrenza si arresta il motore. Se si rilascia l'interruttore di comando e lo si preme nuovamente, il motore funziona di nuovo immediatamente alla massima potenza. Al riavvio dell'attrezzo, afferrare pertanto saldamente l'attrezzo con entrambe le mani.

In determinate condizioni, l'attrezzo è adatto per la miscelazione (vedere Utensili, Accessori e Utilizzo).

L'attrezzo è destinato a un utilizzo di tipo professionale; l'uso, la manutenzione e la cura dell'attrezzo devono essere eseguiti esclusivamente da personale autorizzato e addestrato. Questo personale deve essere istruito specificamente sui pericoli che possono presentarsi. L'attrezzo e i suoi accessori possono causare pericoli, se utilizzati da personale non opportunamente istruito, utilizzati in maniera non idonea o non conforme allo scopo.

Non è consentito utilizzare l'attrezzo per lavorare materiali pericolosi per la salute (ad esempio l'amianto).

Le aree di lavoro possono essere: cantieri, officine, opere di restauro, ristrutturazione e nuove costruzioni.

L'attrezzo deve essere azionato esclusivamente in un ambiente asciutto.

Tenere conto delle influenze dell'ambiente circostante. Non utilizzare l'attrezzo in ambienti ove esista il pericolo d'incendio o di esplosione.

L'utilizzo dell'attrezzo deve avvenire in conformità a tensione e frequenza di rete riportate sulla targhetta.

Osservare le indicazioni per il funzionamento, la cura e la manutenzione dell'attrezzo riportate nel manuale d'istruzioni.

Per evitare il rischio di lesioni, utilizzare esclusivamente accessori ed utensili originali Hilti.

Non è consentito manipolare o apportare modifiche all'attrezzo.

2.2 Porta-utensile

Porta-utensile a sostituzione rapida Klick TE-Y (SDS max) TE 60 / TE 60-ATC

Porta-utensile autoserrante TE-T (SDS Top) TE 60T / TE 60T-ATC

2.3 Interruttori

Interruttore di comando regolabile per un avvio di foratura lento/una scalpellatura lenta

Selettore di funzione: foratura a percussione, foratura senza percussione, funzione scalpellatura, funzione di regolazione scalpellatura (24 possibilità di regolazione)

Selezione metà potenza o piena potenza

Interruttore di comando bloccabile in modalità scalpellatura

2.4 Impugnature

Impugnatura laterale orientabile, con isolamento antivibrazione

Impugnatura con isolamento antivibrazione

2.5 Dispositivi di protezione

Giunto a frizione meccanico

Blocco elettronico del riavvio, per evitare che l'attrezzo entri in funzione inavvertitamente in seguito ad un'interruzione di corrente (vedere capitolo "Problemi e soluzioni").

ATC "Active Torque Control" (TE 60-ATC / TE 60T-ATC)

2.6 Lubrificazione

Ingranaggi e dispositivo di percussione con vani di lubrificazione separati

2.7 Sistema di riduzione attiva delle vibrazioni (Active Vibration Reduction)

L'attrezzo è equipaggiato con un sistema di "riduzione attiva delle vibrazioni" (AVR = Active Vibration Reduction), che riduce in modo significativo le vibrazioni rispetto ai valori rilevati senza AVR.

2.8 Antifurto TPS (optional)

L'attrezzo può essere equipaggiato opzionalmente con la funzione "antifurto TPS". Se l'attrezzo è provvisto di questa funzione, potrà essere abilitato ed azionato esclusivamente con l'apposita chiave di attivazione.

2.9 Indicatori con segnale luminoso

Indicatore di servizio con segnale luminoso (vedere capitolo "Cura e manutenzione / Indicatore di servizio")

Indicatore dell'antifurto (optional) (vedere capitolo "Utilizzo / Antifurto TPS (optional)")

Indicatore "Metà potenza" (vedere capitolo "Utilizzo / Foratura a percussione / Scalpellatura")

2.10 La dotazione standard comprende

- 1 Attrezzo con impugnatura laterale
- 1 Astina di profondità
- 1 Grasso
- 1 Panno per la pulizia
- 1 Manuale d'istruzioni
- 1 Valigetta Hilti

2.11 Utilizzo dei cavi di prolunga

Utilizzare esclusivamente cavi di prolunga omologati per la specifica applicazione, con una sezione sufficiente. In caso contrario si potrebbero riscontrare perdite di potenza dell'attrezzo e surriscaldamento del cavo. Controllare regolarmente che il cavo di prolunga non presenti danneggiamenti. I cavi di prolunga danneggiati devono essere sostituiti.

Sezioni minime consigliate e lunghezze cavo max.

Sezione del conduttore	1,5 mm ²	2,0 mm ²	2,5 mm ²	3,5 mm ²
Tensione di rete 100 V		30 m		50 m
Tensione di rete 110-127 V	20 m	30 m	40 m	
Tensione di rete 220-240 V	30 m		75 m	

Non utilizzare cavi di prolunga con sezione del conduttore 1,25 mm².

2.12 Utilizzo dei cavi di prolunga all'aperto

Per l'utilizzo all'aperto, usare solo cavi di prolunga omologati per tale scopo e provvisti del relativo contrassegno.

2.13 Utilizzo di generatori o trasformatori

Questo attrezzo può essere utilizzato anche collegandolo ad un generatore o ad un trasformatore, purché vengano rispettate le seguenti condizioni: la potenza erogata in watt deve essere almeno doppia rispetto alla potenza riportata sulla targhetta dell'attrezzo, la tensione d'esercizio deve sempre essere compresa tra +5 % e -15 % della tensione nominale, la frequenza deve essere entro l'intervallo tra 50 e 60 Hz e non deve mai superare i 65 Hz e si deve utilizzare un regolatore di tensione automatico con rinforzo di spunto.

Non collegare contemporaneamente al generatore / trasformatore nessun altro attrezzo. L'accensione e lo spegnimento di altri attrezzi può provocare picchi di sottotensione e/o sovratensione, che possono danneggiare l'attrezzo.

3 Utensili, accessori

Denominazione	Sigla	Descrizione
Punta a percussione	TE 60 / TE 60-ATC	∅ 12...40 mm
Punta a percussione	TE 60T / TE 60T-ATC	∅ 12...40 mm
Punta per fori passanti	TE 60 / TE 60-ATC	∅ 40...66 mm
Punta per fori passanti	TE 60T / TE 60T-ATC	∅ 40 mm
Corona a percussione	TE 60 / TE 60-ATC	∅ 45...90 mm
Corona a percussione	TE 60T / TE 60T-ATC	∅ 50...90 mm
Corona di perforazione diamantata PCM	TE 60-ATC / TE 60T-ATC	∅ 42...82 mm
Scalpello	TE 60 / TE 60-ATC	ScalPELLI a punta, piatti e sagomati con codolo TE-Y
Scalpello	TE 60T / TE 60T-ATC	ScalPELLI a punta, piatti e sagomati con codolo TE-T
Punta per legno		∅ 10...32 mm
Punta per metallo		∅ Max. 20 mm

Denominazione	Sigla	Codice articolo, descrizione
Impugnatura laterale completa		330083
Astina di profondità completa		366482
Utensili da incisione	TE 60 / TE 60-ATC	Utensili da incisione con codolo TE-Y
Utensili da incisione	TE 60T / TE 60T-ATC	Utensili da incisione con codolo TE-T

Denominazione	Sigla	Codice articolo, descrizione
Protezione antifurto TPS (Theft Protection System) con Company Card, Company Remote e chiave di attivazione TPS-K		206999, opzionale
Attacco a serraggio rapido		Per punte per legno e punte per metallo con codolo cilindrico o esagonale
Miscelatore per sostanze non infiammabili con codolo cilindrico o esagonale		∅ 80... 120 mm
Sistema aspirapolvere	TE DRS-S	340602
AVR - Sistema di riduzione attiva delle vibrazioni (Active Vibration Reduction)		
ATC - Active Torque Control		

4 Dati tecnici

Con riserva di modifiche tecniche.

NOTA

L'attrezzo è disponibile con diverse tensioni nominali. La tensione nominale e l'assorbimento nominale dell'attrezzo sono rilevabili dalla targhetta.

Attrezzo	TE 60 / TE 60-ATC / TE 60T / TE 60T-ATC
Assorbimento di potenza nominale (come documentato)	1.200 W
Tensione nominale / corrente nominale	Tensione nominale 100 V: 15,0 A Tensione nominale 110 V: 13,0 A Tensione nominale 120 V: 12,5 A Tensione nominale 127 V: 12,5 A Tensione nominale 110... 127 V: 13... 12,5 A Tensione nominale 220 V: 6,8 A Tensione nominale 230 V: 7,0 A Tensione nominale 240 V: 7,2 A Tensione nominale 220...240 V: 7,0 A
Frequenza di rete	50...60 Hz
Peso secondo la procedura EPTA 01/2003 TE 60 / TE 60T	6,3 kg
Peso secondo la procedura EPTA 01/2003 TE 60-ATC / TE 60T-ATC	7,4 kg
Dimensioni (L x P x H) TE 60	483 mm x 98 mm x 245 mm
Dimensioni (L x P x H) TE 60-ATC	483 mm x 98 mm x 284 mm
Dimensioni (L x P x H) TE 60T	477 mm x 98 mm x 245 mm
Dimensioni (L x P x H) TE 60T-ATC	477 mm x 98 mm x 284 mm
Numero di giri durante la foratura con percussione	485/min
Numero di giri durante la foratura senza percussione	695/min
Energia per colpo singolo secondo la procedura EPTA 05/2009 (metà potenza)	3,5 J
Energia per colpo singolo secondo la procedura EPTA 05/2009 (piena potenza)	7,0 J

Ulteriori informazioni sull'attrezzo

Porta-utensile TE 60 / TE 60-ATC	TE-Y
Porta-utensile TE 60T / TE 60T-ATC	TE-T
Classe di protezione secondo EN	Classe di protezione II (doppio isolamento)

NOTA

Il valore delle oscillazioni indicato sulle presenti istruzioni è stato misurato secondo una procedura conforme alla norma EN 60745 e può essere utilizzato per il confronto con altri attrezzi elettrici. Inoltre, è anche adatto ad una valutazione preventiva del valore delle oscillazioni. Il valore delle oscillazioni indicato si riferisce alle applicazioni principali dell'attrezzo elettrico. Se l'attrezzo viene impiegato per altre applicazioni, con attrezzi diversi o con un'insufficiente manutenzione, i valori sulle oscillazioni potrebbero variare. Ciò potrebbe aumentare considerevolmente il valore delle oscillazioni per l'intera durata di utilizzo. Per una valutazione precisa del valore delle oscillazioni, occorre anche tenere conto degli intervalli di tempo in cui l'attrezzo è spento oppure è acceso, ma non utilizzato. Ciò potrebbe ridurre considerevolmente il valore delle oscillazioni per l'intera durata di utilizzo. Attuare misure di sicurezza aggiuntive per proteggere l'utilizzatore dall'effetto delle vibrazioni, come ad esempio: manutenzione degli attrezzi elettrici e degli accessori, tenere calde le mani, organizzazione dei processi di lavoro.

Informazioni su rumorosità e vibrazioni (misurate secondo la norma EN 60745-2-6):

Livello tipico di potenza sonora di grado A TE 60 / TE 60T (con ATC e AVR)	110 dB (A)
Livello tipico di potenza sonora di grado A TE 60 / TE 60T	107 dB (A)
Livello tipico di pressione acustica d'emissione di grado A TE 60 / TE 60T (con ATC e AVR)	99 dB (A)
Livello tipico di pressione acustica d'emissione di grado A TE 60 / TE 60T	96 dB (A)
Incertezza per i dati relativi al livello sonoro	3 dB (A)

Valori di vibrazione triassiali TE 60/ TE 60T (con ATC e AVR) (somma vettoriale delle vibrazioni)

Foratura a percussione nel calcestruzzo, $a_{h, HD}$	9 m/s ²
Scalpellatura, $a_{h, Cheq}$	8,5 m/s ²
Incertezza (K) per i valori di vibrazione triassiali	1,5 m/s ²

Valori di vibrazione triassiali TE 60 (somma vettoriale delle vibrazioni)

Foratura con percussione nel calcestruzzo, $a_{h, HD}$	18,5 m/s ²
Scalpellatura, $a_{h, Cheq}$	14 m/s ²
Incertezza (K) per i valori di vibrazione triassiali	1,5 m/s ²

Valori di vibrazione triassiali TE 60T (somma vettoriale delle vibrazioni)

Foratura a percussione nel calcestruzzo, $a_{h, HD}$	18,5 m/s ²
Scalpellatura, $a_{h, Cheq}$	17 m/s ²
Incertezza (K) per i valori di vibrazione triassiali	1,5 m/s ²

5 Indicazioni di sicurezza

5.1 Indicazioni generali di sicurezza per attrezzi elettrici

a)  **ATTENZIONE**

Leggere tutte le indicazioni di sicurezza e le avvertenze. Eventuali omissioni nell'adempimento delle indicazioni di sicurezza e avvertenze potranno causare scosse elettriche, incendi e/o lesioni gravi. **Si raccomanda di conservare tutte le indicazioni di**

sicurezza e le istruzioni per gli utilizzi futuri. Il termine "attrezzo elettrico" utilizzato nelle indicazioni di sicurezza si riferisce ad attrezzi elettrici alimentati dalla rete (con cavo di alimentazione) e ad attrezzi elettrici alimentati a batteria (senza cavo di alimentazione).

5.1.1 Sicurezza sul posto di lavoro

- a) **Mantenere pulita e ben illuminata la zona di lavoro.** Il disordine o le zone di lavoro non illuminate possono essere fonte di incidenti.
- b) **Evitare di lavorare con l'attrezzo elettrico in ambienti soggetti a rischio di esplosioni nei quali si trovino liquidi, gas o polveri infiammabili.** Gli attrezzi elettrici producono scintille che possono far infiammarsi la polvere o i gas.
- c) **Tenere lontani i bambini e le altre persone durante l'impiego dell'attrezzo elettrico.** Eventuali distrazioni potranno comportare la perdita del controllo sull'attrezzo.

5.1.2 Sicurezza elettrica

- a) **La spina di collegamento dell'attrezzo elettrico deve essere adatta alla presa. Evitare assolutamente di apportare modifiche alla spina. Non utilizzare adattatori con gli attrezzi elettrici dotati di messa a terra di protezione.** Le spine non modificate e le prese adatte allo scopo riducono il rischio di scosse elettriche.
- b) **Evitare il contatto del corpo con superfici con messa a terra, come tubi, radiatori, fornelli e frigoriferi.** Sussiste un maggior rischio di scosse elettriche nel momento in cui il corpo è collegato a terra.
- c) **Tenere gli attrezzi elettrici al riparo dalla pioggia o dall'umidità.** L'eventuale infiltrazione di acqua in un attrezzo elettrico aumenta il rischio di scosse elettriche.
- d) **Non usare il cavo per scopi diversi da quelli previsti, per trasportare o appendere l'attrezzo elettrico, né per estrarre la spina dalla presa di corrente. Tenere il cavo al riparo da fonti di calore, dall'olio, dagli spigoli o da parti dell'attrezzo in movimento.** I cavi danneggiati o aggrovigliati aumentano il rischio di scosse elettriche.
- e) **Qualora si voglia usare l'attrezzo elettrico all'aperto, impiegare esclusivamente cavi di prolunga adatti anche per l'impiego all'esterno.** L'uso di un cavo di prolunga omologato per l'impiego all'esterno riduce il rischio di scosse elettriche.
- f) **Se non è possibile evitare l'uso dell'attrezzo elettrico in un ambiente umido, utilizzare un circuito di sicurezza per correnti di guasto.** L'impiego di un circuito di sicurezza per correnti di guasto evita il rischio di scossa elettrica.

5.1.3 Sicurezza delle persone

- a) **È importante concentrarsi su ciò che si sta facendo e maneggiare con attenzione l'attrezzo elettrico durante le operazioni di lavoro. Non utilizzare l'attrezzo elettrico in caso di stanchezza o sotto l'effetto di droghe, bevande alcoliche o medicinali.** Anche solo un attimo di distrazione durante l'uso dell'attrezzo elettrico potrebbe provocare lesioni gravi.
- b) **Indossare sempre l'equipaggiamento di protezione personale e gli occhiali protettivi.** Se si avrà cura d'indossare l'equipaggiamento di protezione

personale come la mascherina antipolvere, le calzature antinfortunistiche antiscivolo, l'elmetto di protezione o le protezioni acustiche, a seconda dell'impiego previsto per l'attrezzo elettrico, si potrà ridurre il rischio di lesioni.

- c) **Evitare l'accensione involontaria dell'attrezzo. Accertarsi che l'attrezzo elettrico sia spento prima di collegare l'alimentazione di corrente e/o la batteria, prima di prenderlo o trasportarlo.** Comportamenti come tenere il dito sopra l'interruttore durante il trasporto o collegare l'attrezzo elettrico acceso all'alimentazione di corrente possono essere causa di incidenti.
- d) **Rimuovere gli strumenti di regolazione o la chiave inglese prima di accendere l'attrezzo elettrico.** Un utensile o una chiave che si trovino in una parte in rotazione dell'attrezzo possono causare lesioni.
- e) **Evitare di assumere posture anomale. Cercare di tenere una posizione stabile e di mantenere sempre l'equilibrio.** In questo modo sarà possibile controllare meglio l'attrezzo elettrico in situazioni inaspettate.
- f) **Indossare un abbigliamento adeguato. Evitare di indossare vestiti larghi o gioielli. Tenere i capelli, i vestiti e i guanti lontani da parti in movimento.** I vestiti larghi, i gioielli o i capelli lunghi possono impigliarsi nelle parti in movimento.
- g) **Se è possibile montare dispositivi di aspirazione o di raccolta della polvere, assicurarsi che questi siano collegati e vengano utilizzati in modo corretto.** L'impiego di un dispositivo di aspirazione della polvere può diminuire il pericolo rappresentato dalla polvere.

5.1.4 Utilizzo e cura dell'attrezzo elettrico

- a) **Non sovraccaricare l'attrezzo. Impiegare l'attrezzo elettrico adatto per eseguire il lavoro.** Utilizzando l'attrezzo elettrico adatto, si potrà lavorare meglio e con maggior sicurezza nell'ambito della gamma di potenza indicata.
- b) **Non utilizzare attrezzi elettrici con interruttori difettosi.** Un attrezzo elettrico che non si possa più accendere o spegnere è pericoloso e deve essere riparato.
- c) **Estrarre la spina dalla presa di corrente e/o la batteria, prima di regolare l'attrezzo, di sostituire pezzi di ricambio e accessori o prima di riporre l'attrezzo.** Tale precauzione eviterà che l'attrezzo elettrico possa essere messo in funzione inavvertitamente.
- d) **Custodire gli attrezzi elettrici non utilizzati al di fuori della portata dei bambini. Non far utilizzare l'attrezzo a persone che non sono abituate ad usarlo o che non abbiano letto le presenti istruzioni.** Gli attrezzi elettrici sono pericolosi se utilizzati da persone inesperte.
- e) **Effettuare accuratamente la manutenzione degli attrezzi elettrici. Verificare che le parti mobili funzionino perfettamente senza incepparsi, che non ci siano pezzi rotti o danneggiati al punto tale da limitare la funzione dell'attrezzo elettrico stesso.**

Far riparare le parti danneggiate prima d'impiegare l'attrezzo. Molti incidenti sono provocati da una manutenzione scorretta degli attrezzi elettrici.

- f) **Mantenere affilati e puliti gli utensili da taglio.** Gli utensili da taglio conservati con cura ed affilati tendono meno ad incastrarsi e sono più facili da guidare.
- g) **Seguire attentamente le presenti istruzioni durante l'utilizzo dell'attrezzo elettrico, degli accessori, degli utensili, ecc. A tale scopo, valutare le condizioni di lavoro e il lavoro da eseguire.** L'impiego di attrezzi elettrici per usi diversi da quelli consentiti potrà dar luogo a situazioni di pericolo.

5.1.5 Assistenza

- a) **Fare riparare l'attrezzo elettrico esclusivamente da personale specializzato qualificato e solo impiegando pezzi di ricambio originali.** In questo modo potrà essere salvaguardata la sicurezza dell'attrezzo elettrico.

5.2 Indicazioni di sicurezza per martelli

- a) **Indossare protezioni acustiche.** Il rumore può provocare la perdita dell'udito.
- b) **Utilizzare le impugnature supplementari fornite con l'attrezzo.** Un'eventuale perdita del controllo può provocare lesioni.
- c) **Afferrare l'attrezzo dalle superfici di impugnatura isolate, quando si eseguono lavori durante i quali è possibile che l'accessorio entri a contatto con cavi elettrici nascosti o con il cavo di alimentazione dell'attrezzo stesso.** Il contatto con un cavo sotto tensione può mettere sotto tensione anche i componenti metallici dell'attrezzo e causare così una scossa elettrica.

5.3 Indicazioni di sicurezza aggiuntive

5.3.1 Sicurezza delle persone

- a) **Tenere sempre l'attrezzo saldamente con entrambe le mani e dalle apposite impugnature. Tenere le impugnature asciutte, pulite e senza tracce di olio e grasso.**
- b) **In caso di lavori che generano polvere si dovrà utilizzare una mascherina di protezione per le vie respiratorie, se l'attrezzo viene utilizzato senza un sistema di aspirazione della polvere.**
- c) **Fare delle pause durante il lavoro ed eseguire esercizi di distensione ed esercizi per le dita al fine di migliorare la circolazione sanguigna delle dita.**
- d) **Evitare di toccare i componenti rotanti. Mettere in funzione l'attrezzo solo quando si è in posizione sul pezzo da lavorare.** Il contatto con componenti rotanti, in particolare con gli utensili rotanti, può provocare lesioni.
- e) **Durante il lavoro far scorrere sempre il cavo di alimentazione e il cavo di prolunga dietro l'attrezzo.** In questo modo si riduce il pericolo di inciampare nel cavo e quindi di cadute durante il lavoro.

- f) **Per eseguire lavori di miscelazione, posizionare il selettore della funzione su "Foratura a percussione" ed indossare i guanti di protezione.**
- g) **Evitare di lasciare giocare i bambini con l'attrezzo.**
- h) **L'attrezzo non è destinato all'uso da parte di bambini o di persone deboli senza istruzioni.**
- i) **Le polveri prodotte da alcuni materiali, come le vernici a contenuto di piombo, alcuni tipi di legno, minerali e metallo possono essere dannose per la salute. Il contatto o l'inalazione delle polveri può provocare reazioni allergiche e/o malattie all'apparato respiratorio dell'utilizzatore o delle persone che si trovano nelle vicinanze. Alcune polveri, come la polvere di quercia o di faggio sono cancerogene, soprattutto se combinate ad additivi per il trattamento del legno (cromato, antisettico per legno). I materiali contenenti amianto devono essere trattati soltanto da personale esperto. Impiegare un sistema di aspirazione delle polveri. Al fine di raggiungere un elevato grado di aspirazione della polvere, utilizzare un dispositivo mobile per l'eliminazione della polvere, raccomandato da Hilti, per il legno e/o la polvere minerale, adatto all'uso con il presente attrezzo elettrico. Fare in modo che la postazione di lavoro sia ben ventilata. Si raccomanda l'uso di una mascherina antipolvere con filtro di classe P2. Attenersi alle disposizioni specifiche del Paese relative ai materiali da lavorare.**

5.3.2 Utilizzo conforme e cura degli attrezzi elettrici

- a) **Fissare il pezzo in lavorazione. Utilizzare dispositivi di bloccaggio idonei oppure una morsa a vite per tenere fermo il pezzo in lavorazione.** In questo modo il pezzo verrà bloccato in modo più sicuro, rispetto a quando lo si tiene con le mani, in modo che queste possano essere libere per utilizzare l'attrezzo.
- b) **Accertarsi che gli utensili siano dotati del sistema di innesto adatto all'attrezzo e che siano regolarmente fissati nel porta-utensile.**

5.3.3 Sicurezza elettrica



- a) **Prima di iniziare il lavoro, controllare la zona di lavoro, ad esempio utilizzando un metal detector, per verificare l'eventuale presenza di cavi elettrici, tubi del gas e dell'acqua sottostanti.** Le parti metalliche esterne dell'attrezzo possono venire a trovarsi sotto tensione se, ad esempio, viene danneggiato inavvertitamente un cavo elettrico. In questo caso sussiste un serio pericolo di scossa elettrica.
- b) **Controllare regolarmente il cavo di collegamento dell'attrezzo e, in caso di danni, farlo sostituire esclusivamente da un esperto. Quando il cavo di alimentazione dell'attrezzo elettrico è danneggiato, deve essere sostituito con un cavo di alimentazione speciale, disponibile tramite la rete**

- di assistenza clienti. Controllare regolarmente i cavi di prolunga e sostituirli qualora risultassero danneggiati. Non toccare il cavo di alimentazione o di prolunga se questo è stato danneggiato durante il lavoro. Estrarre la spina dalla presa. Se i cavi di alimentazione e di prolunga sono danneggiati sussiste il pericolo di scossa elettrica.
- c) **Se vengono lavorati frequentemente materiali conduttori, far controllare a intervalli regolari gli attrezzi sporchi presso un Centro Riparazioni Hilti.** In circostanze sfavorevoli, la polvere eventualmente presente sulla superficie dell'attrezzo, soprattutto se proveniente da materiali conduttori, oppure l'umidità, possono causare scosse elettriche.
- d) **Se si lavora con un attrezzo elettrico all'aperto, assicurarsi che sia collegato alla rete elettrica mediante un circuito di sicurezza per correnti di guasto (RCD) con una corrente di intervento di max. 30 mA.** L'utilizzo di un circuito di sicurezza per correnti di guasto riduce il rischio di scosse elettriche.
- e) **In generale si consiglia l'utilizzo di un circuito di sicurezza per correnti di guasto (RCD) con max. 30 mA di corrente di intervento.**

5.3.4 Area di lavoro

- a) **Fare in modo che la postazione di lavoro sia ben ventilata.** L'aerazione insufficiente del posto di lavoro può provocare danni alla salute causati dalla polvere.
- b) **In caso di lavori di sfondamento, rendere sicura la zona sul lato di fronte / opposto al luogo di lavoro.** Il materiale proveniente dallo sfondamento potrebbe cadere fuori e / o in basso, causando lesioni ad altre persone.

5.3.5 Equipaggiamento di protezione personale



Durante l'utilizzo dell'attrezzo, l'operatore e le persone nelle immediate vicinanze devono indossare adeguati occhiali protettivi, un elmetto di protezione, protezioni acustiche, guanti di protezione ed una mascherina per le vie respiratorie.

6 Messa in funzione



6.1 Montaggio e posizionamento dell'impugnatura laterale **2**

1. Estrarre la spina dalla presa di corrente.
2. Aprire il sostegno dell'impugnatura laterale, ruotando l'impugnatura.
3. Fissare il nastro di serraggio dell'impugnatura laterale sopra al portautensile e nella sezione cilindrica all'estremità anteriore dell'attrezzo.
4. Portare l'impugnatura laterale nella posizione desiderata.
5. **PRUDENZA Accertarsi che il nastro di serraggio sia posizionato nell'apposita scanalatura sull'attrezzo.**
Fissare saldamente l'impugnatura laterale in modo che non possa ruotare.

6.2 Montare l'astina di profondità

1. Aprire il sostegno dell'impugnatura laterale, ruotando l'impugnatura.
2. Spingere l'astina di profondità sotto il sostegno (nastro di serraggio) dell'impugnatura laterale nei due fori di guida.
3. Serrare l'impugnatura laterale ruotando l'impugnatura, in questo modo si fissa contemporaneamente anche l'astina di profondità.

6.3 Abilitazione dell'attrezzo

Vedere il capitolo "Uso/Antifurto TPS (optional)".

6.4 Utilizzo dei cavi di prolunga e di un generatore o trasformatore

Vedere capitolo "Descrizione / utilizzo del cavo di prolunga".

7 Utilizzo



PRUDENZA

L'attrezzo presenta una coppia elevata, in funzione della sue applicazioni. **Utilizzare l'impugnatura laterale e lavorare con l'attrezzo utilizzando sempre entrambe le mani.** L'utilizzatore deve essere pronto ad affrontare un eventuale blocco improvviso dell'utensile.

PRUDENZA

Accertarsi che sul selettore della funzione sia impostata sempre la funzione corretta.

PRUDENZA

Fissare eventuali pezzi in lavorazione sciolti con un morsetto o un dispositivo di fissaggio.

PRUDENZA

Prima di qualsiasi utilizzo, verificare che l'utensile non presenti danneggiamenti e usura disuniforme.

7.1 Preparazione

PRUDENZA

Per la sostituzione degli utensili utilizzare guanti di protezione, poiché l'utensile può surriscaldarsi durante l'impiego.

7.1.1 Regolazione dell'astina di profondità

1. Allentare la vite sull'astina di profondità.
2. Regolare l'astina di profondità alla profondità di foratura desiderata.
3. Serrare la vite sull'astina di profondità.

7.1.2 Inserimento dell'utensile **3**

1. Estrarre la spina dalla presa di corrente.
2. Verificare che l'estremità dell'utensile da innestare sia pulita e leggermente ingrassata. Se necessario, pulire ed ingrassare l'estremità dell'utensile.
3. Verificare che il bordo di tenuta della protezione antipolvere sia pulito e in buone condizioni. Se necessario, pulire la protezione antipolvere oppure, nel caso in cui il bordo di tenuta risultasse danneggiato, sostituire la protezione stessa.
4. Introdurre l'utensile nel porta-utensile e ruotare, esercitando una leggera pressione, finché non si innesta nella scanalatura di guida.
5. Esercitare una pressione sull'utensile nel porta-utensile, finché non scatta in posizione in modo udibile.
6. Tirare l'utensile per controllare che sia bloccato in modo sicuro.

7.1.3 Estrazione dell'utensile **4**

1. Estrarre la spina dalla presa di corrente.
2. Tirando indietro il dispositivo di blocco utensili, aprire il porta-utensile.

3. Estrarre l'utensile dal porta-utensile.

7.2 Funzionamento



PRUDENZA

Durante la lavorazione il materiale può scheggiarsi. **Utilizzare occhiali di protezione, guanti di protezione e, se non è disponibile alcun sistema di aspirazione della polvere, una mascherina di protezione per le vie respiratorie.** Il materiale scheggiato può causare ferite all'operatore e provocare lesioni agli occhi.

PRUDENZA

Il processo di lavorazione produce rumore. **Indossare protezioni acustiche.** Una rumorosità eccessiva può provocare danni all'udito.

PRUDENZA

Fare delle pause durante il lavoro ed eseguire esercizi di distensione ed esercizi per le dita al fine di migliorare la circolazione sanguigna delle dita.

7.2.1 Antifurto TPS (optional)

NOTA

L'attrezzo può essere equipaggiato opzionalmente con la funzione "antifurto". Se l'attrezzo è provvisto di questa funzione, potrà essere abilitato ed azionato esclusivamente con l'apposita chiave di attivazione.

7.2.1.1 Abilitazione dell'attrezzo **5**

1. Inserire la spina dell'attrezzo nella presa di corrente. La spia gialla della protezione antifurto lampeggia. Ora l'attrezzo è pronto per la ricezione del segnale della chiave di attivazione.
2. Portare la chiave di attivazione oppure la fibbia dell'orologio TPS direttamente sul simbolo del lucchetto. Non appena la spia gialla dell'antifurto si spegne, l'attrezzo può essere utilizzato.

NOTA Se l'alimentazione elettrica viene interrotta, ad esempio a causa di un cambiamento della postazione di lavoro o in caso di black-out, la disponibilità al funzionamento dell'attrezzo viene mantenuta per circa 20 minuti. In caso di interruzioni prolungate, l'attrezzo dovrà essere nuovamente abilitato per mezzo della chiave di attivazione.

7.2.1.2 Attivazione della funzione di antifurto per l'attrezzo

NOTA

Ulteriori informazioni in merito all'attivazione ed applicazione della protezione antifurto sono contenute nel manuale d'istruzioni "Antifurto".

7.2.2 Foratura a percussione **G**

NOTA

Lavoro a basse temperature: l'attrezzo necessita di una temperatura d'esercizio minima affinché il dispositivo di percussione entri in funzione. Per raggiungere la temperatura d'esercizio minima, appoggiare brevemente l'attrezzo sulla superficie in lavorazione e far funzionare l'attrezzo a vuoto. Se necessario, ripetere l'operazione finché il dispositivo di percussione non entra in funzione.

1. Ruotare il selettore della funzione in posizione "Foratura con percussione" fino allo scatto in posizione. Il selettore della funzione non deve essere azionato quando l'attrezzo è in funzione.
2. Portare l'impugnatura laterale nella posizione desiderata ed accertarsi che sia correttamente montata e fissata regolarmente.
3. Inserire la spina nella presa.
4. Stabilire la potenza di foratura.

NOTA Dopo aver inserito la spina nella presa di corrente, l'attrezzo è sempre regolato sulla piena potenza.

NOTA Per impostare la "metà potenza" premere l'apposito tasto "metà potenza" ed il relativo indicatore della potenza di foratura si accenderà. Un'ulteriore pressione del tasto "metà potenza" riporterà nuovamente l'attrezzo alla condizione di "piena potenza" di foratura.

5. Posizionare l'attrezzo con la punta nel punto di foratura desiderato.
6. Premere lentamente l'interruttore di comando (lavorare con un numero di giri basso finché non è avvenuto il centraggio della punta nel foro).
7. Premere a fondo l'interruttore di comando per continuare a lavorare a pieno regime.
8. Non esercitare una pressione eccessiva. In tal modo la forza di percussione dell'attrezzo non viene incrementata. Una minore pressione di appoggio aumenta la durata degli utensili.
9. Per evitare sfaldamenti del materiale in caso di sfondamento, è necessario ridurre il numero di giri dell'attrezzo poco prima dello sfondamento.

7.2.3 Active Torque Control (TE 60-ATC / TE 60T-ATC)

L'attrezzo è inoltre equipaggiato con il sistema ATC (Active Torque Control) per il giunto meccanico a frizione. Questo sistema offre un comfort supplementare nell'ambito delle operazioni di foratura, grazie allo spegnimento rapido in caso di improvviso movimento rotatorio dell'attrezzo attorno all'asse di foratura, come potrebbe ad esempio accadere se la punta si bloccasse venendo a contatto con un'armatura o se l'utensile si inclinasse inavvertitamente. Quando il sistema ATC è entrato in funzione, rimettere in funzione l'attrezzo rilasciando ed azionando nuovamente l'interruttore di comando dopo che il motore si è completamente arrestato (un "clic" segnala che l'attrezzo è nuovamente pronto per l'uso). Scegliere sempre una posizione di lavoro in cui l'attrezzo possa ruotare liberamente in senso antiorario (dal punto

di vista dell'operatore). Qualora non fosse possibile, l'ATC non può entrare in funzione.

7.2.4 Scalpellatura **7**

NOTA

Lo scalpello può essere bloccato in 24 posizioni diverse (ad intervalli di 15°). In questo modo è possibile lavorare sempre nella posizione ottimale sia con scalpelli piatti, sia con scalpelli sagomati.

PRUDENZA

Non lavorare nella posizione "Posizionamento dello scalpello".

1. Ruotare il selettore della funzione su "Posizionamento scalpello" fino allo scatto in posizione.
2. Portare l'impugnatura laterale nella posizione desiderata ed accertarsi che sia correttamente montata e fissata regolarmente.
3. Ruotare lo scalpello nella posizione desiderata.
4. Per bloccare lo scalpello, ruotare il selettore della funzione su "Scalpellatura" fino allo scatto in posizione. Il selettore della funzione non deve essere azionato quando l'attrezzo è in funzione.
5. Per la scalpellatura inserire la spina dell'attrezzo nella presa di corrente.
6. Stabilire la potenza di scalpellatura.

NOTA Dopo aver inserito la spina nella presa di corrente, l'attrezzo è sempre regolato sulla piena potenza di scalpellatura.

NOTA Per impostare la "metà potenza" premere l'apposito tasto "metà potenza" ed il relativo indicatore della potenza di scalpellatura si accenderà. Un'ulteriore pressione del tasto "metà potenza" riporterà nuovamente l'attrezzo alla condizione di "piena potenza" di scalpellatura.

7. Posizionare l'attrezzo con lo scalpello sul punto che si desidera scalpellare.
8. Premere completamente l'interruttore di comando.

7.2.5 Foratura senza percussione (TE 60-ATC / TE 60T-ATC)

1. Ruotare il selettore della funzione in posizione "Foratura senza percussione" fino allo scatto in posizione. Il selettore della funzione non deve essere azionato quando l'attrezzo è in funzione.
2. Portare l'impugnatura laterale nella posizione desiderata ed accertarsi che sia correttamente montata e fissata regolarmente.
3. Inserire la spina nella presa.
4. Posizionare l'attrezzo con la punta nel punto di foratura desiderato.
5. Premere lentamente l'interruttore di comando (lavorare con un numero di giri basso finché non è avvenuto il centraggio della punta nel foro).
6. Premere a fondo l'interruttore di comando per continuare a lavorare a pieno regime.

- Non esercitare una pressione eccessiva. In tal modo la potenza di foratura dell'attrezzo non viene incrementata. Una minore pressione di appoggio aumenta la durata degli utensili.

7.2.6 Foratura senza percussione (TE 60 / TE 60T)

La foratura senza percussione è possibile con utensili dotati di codolo speciale. Il programma di utensili Hilti comprende anche questo tipo di utensili. Con l'attacco a serraggio rapido è possibile ad esempio inserire punte per legno o per acciaio con attacco cilindrico e senza percussione. Il selettore della funzione deve essere innestato nella posizione di foratura con percussione.

7.2.7 Arresto dell'interruttore di comando

In modalità di scalpellatura è possibile bloccare l'interruttore di comando in posizione inserita.

- Spingere in avanti il blocco dell'interruttore di comando nella parte superiore dell'impugnatura.
- Premere completamente l'interruttore di comando. L'attrezzo si trova ora in modalità di funzionamento continuo.

- Per annullare tale impostazione, spingere indietro il blocco dell'interruttore di comando. L'attrezzo si disattiva.

7.2.8 Miscelazione

- Ruotare il selettore della funzione in posizione "Foratura con percussione" fino allo scatto in posizione.
- Inserire l'attacco a serraggio rapido nel portautensile.
- Introdurre l'utensile miscelatore.
- Tirare l'utensile per controllare che sia bloccato in modo sicuro.
- Portare l'impugnatura laterale nella posizione desiderata ed accertarsi che sia correttamente montata e fissata regolarmente.
- Inserire la spina dell'attrezzo nella presa di corrente.
- Tenere il miscelatore all'interno del contenitore con il materiale da mescolare.
- Per avviare la miscelazione, premere lentamente l'interruttore di comando.
- Premere a fondo l'interruttore di comando per continuare a lavorare a pieno regime.
- Muovere il miscelatore in modo tale da evitare eventuali fuoriuscite del mezzo in lavorazione.

it

8 Cura e manutenzione

PRUDENZA

Estrarre la spina dalla presa.

8.1 Cura degli utensili e delle parti metalliche

Rimuovere l'imbrattamento formatosi sugli utensili e, per proteggere dalla corrosione la superficie degli utensili stessi e del porta-utensile, strofinare occasionalmente con un panno imbevuto di olio.

8.2 Cura dell'attrezzo

PRUDENZA

L'attrezzo e in modo particolare le superfici di impugnatura devono essere sempre asciutti, puliti e privi

di olio e grasso. Non utilizzare prodotti detergenti contenenti silicone.

L'involucro esterno dell'attrezzo è realizzato in plastica antiurto. L'impugnatura è in elastomero.

Non utilizzare mai l'attrezzo se le feritoie di ventilazione sono ostruite! Pulire con cautela le feritoie di ventilazione con una spazzola asciutta. Impedire l'ingresso di corpi estranei all'interno dell'attrezzo. Pulire regolarmente la parte esterna dell'attrezzo con un panno leggermente umido. Per la pulizia non utilizzare apparecchi a getto d'acqua o di vapore o acqua corrente! La sicurezza elettrica dell'attrezzo può essere compromessa.

8.3 Indicatore di servizio

NOTA

L'attrezzo è dotato di un indicatore di servizio.

Indicatore	Si accende di colore rosso	È scaduto il periodo per un intervento di assistenza. Dal momento dell'accensione dell'indicatore, è possibile lavorare con l'attrezzo ancora per alcune ore effettive, prima che entri in funzione lo spegnimento automatico dell'attrezzo. Portare tempestivamente l'attrezzo in un Centro Riparazioni Hilti, affinché sia sempre pronto per l'uso.
	Lampeggia di colore rosso	Vedere capitolo "Problemi e soluzioni".

8.4 Manutenzione

ATTENZIONE

Tutte le riparazioni relative alle parti elettriche devono essere eseguite solo da elettricisti specializzati.

Controllare regolarmente che le parti esterne dell'attrezzo non presentino danneggiamenti e che gli elementi di comando funzionino perfettamente. Non utilizzare l'attrezzo

se è danneggiato o se gli elementi di comando non funzionano correttamente. Fare riparare l'attrezzo dal Servizio Assistenza Hilti.

8.5 Verifiche a seguito di lavori di cura e manutenzione

Dopo i lavori di cura e manutenzione, verificare che tutti i dispositivi di protezione siano montati e funzionino regolarmente.

it

9 Problemi e soluzioni

Problema	Possibile causa	Soluzione
L'attrezzo non parte.	Alimentazione di corrente della rete interrotta.	Collegare alla presa un altro attrezzo elettrico, verificarne il funzionamento.
	Cavo di alimentazione o spina difettosi.	Far controllare da un elettricista specializzato e fare sostituire, se necessario.
	Generatore in modalità Sleep.	Caricare il generatore con una seconda utenza (ad es. con una lampada da cantiere). Quindi spegnere e riaccendere l'attrezzo.
	Altro guasto di natura elettrica.	Far controllare da un elettricista specializzato.
	È attivato il blocco elettronico dell'avviamento dopo un'interruzione di corrente.	Spegnere e riaccendere l'attrezzo.
La percussione non funziona.	Interruttore di comando difettoso.	Far controllare da un elettricista specializzato e fare sostituire, se necessario.
	L'attrezzo è troppo freddo.	Portare l'attrezzo alla temperatura d'esercizio minima. Vedere capitolo: 7.2.2 Foratura a percussione 6
	Selettore funzione su "Foratura senza percussione".	Commutare il selettore di funzione su "Foratura a percussione".
L'attrezzo non parte e l'indicatore lampeggia di colore rosso.	Danni all'attrezzo.	Fare riparare l'attrezzo dal Servizio Assistenza Hilti.
L'attrezzo non parte e l'indicatore si accende di colore rosso.	Spazzole consumate.	Far controllare da un elettricista specializzato e fare sostituire, se necessario.
L'attrezzo non parte e l'indicatore lampeggia di colore giallo.	L'attrezzo non è abilitato (in caso di attrezzo con protezione antifurto opzionale).	Abilitare l'attrezzo con la chiave di attivazione.
L'attrezzo non ha piena potenza.	Cavo di prolunga troppo lungo e/o con sezione insufficiente.	Utilizzare un cavo di prolunga di lunghezza ammessa e/o con una sezione sufficiente.
	Interruttore di comando non premuto completamente.	Premere l'interruttore di comando fino in fondo.
	Tasto "metà potenza" attivato.	Premere il tasto "metà potenza".
	L'alimentazione di corrente ha una tensione troppo bassa.	Collegare l'attrezzo ad un'altra alimentazione di corrente.
La punta non gira.	Il selettore della funzione non è scattato in sede, oppure si trova in posizione "Scalpellatura" o in posizione "Posizionamento dello scalpello".	Con l'attrezzo spento, portare il selettore della funzione in posizione "Foratura senza percussione" o "Foratura a percussione".

Problema	Possibile causa	Soluzione
La punta / lo scalpello non possono essere estratti dal porta-utensile.	Porta-utensile non arretrato completamente.	Tirare indietro fino in fondo il dispositivo di blocco utensili ed estrarre l'utensile.
	Impugnatura laterale non montata correttamente.	Allentare l'impugnatura laterale e montarla correttamente, in modo che il nastro di serraggio e l'impugnatura laterale scattino in posizione nella scanalatura.

10 Smaltimento



Gli attrezzi Hilti sono in gran parte realizzati con materiali riciclabili. Condizione essenziale per il riciclaggio è che i materiali vengano accuratamente separati. In molte nazioni, Hilti si è già organizzata per provvedere al ritiro dei vecchi attrezzi ed al loro riciclaggio. Per informazioni al riguardo, contattare il Servizio Clienti Hilti oppure il referente Hilti.



Solo per Paesi UE

Non gettare le apparecchiature elettriche tra i rifiuti domestici.

Secondo la Direttiva Europea /CE sui rifiuti di apparecchiature elettriche ed elettroniche e la sua attuazione in conformità alle norme nazionali, le apparecchiature elettriche esauste devono essere raccolte separatamente, al fine di essere reimpiegate in modo ecocompatibile.

11 Garanzia del costruttore

Hilti garantisce che l'attrezzo / lo strumento fornito è esente da difetti di materiale e di produzione. Questa garanzia è valida a condizione che l'attrezzo / lo strumento venga correttamente utilizzato e manipolato in conformità al manuale d'istruzioni Hilti, che venga curato e pulito e che l'unità tecnica venga salvaguardata, cioè vengano utilizzati per l'attrezzo / lo strumento esclusivamente materiale di consumo, accessori e ricambi originali Hilti.

La garanzia si limita rigorosamente alla riparazione gratuita o alla sostituzione delle parti difettose per l'intera durata dell'attrezzo / dello strumento. Le parti sottoposte a normale usura non rientrano nei termini della presente garanzia.

Si escludono ulteriori rivendicazioni, se non diversamente disposto da vincolanti prescrizioni nazionali. In particolare Hilti non si assume alcuna responsa-

bilità per eventuali difetti o danni accidentali o consequenziali diretti o indiretti, perdite o costi relativi alla possibilità / impossibilità d'impiego dell'attrezzo / dello strumento per qualsivoglia ragione. Si escludono espressamente tacite garanzie per l'impiego o l'idoneità per un particolare scopo.

Per riparazioni o sostituzioni dell'attrezzo / dello strumento o di singoli componenti e subito dopo aver rilevato qualsivoglia danno o difetto, è necessario contattare il Servizio Clienti Hilti. Hilti Italia SpA provvederà al ritiro dello stesso, a mezzo corriere.

Questi sono i soli ed unici obblighi in materia di garanzia che Hilti è tenuta a rispettare; quanto sopra annulla e sostituisce tutte le dichiarazioni precedenti e / o contemporanee alla presente, nonché altri accordi scritti e / o verbali relativi alla garanzia.

12 Dichiarazione di conformità CE (originale)

Denominazione:	Martello combinato
Modello:	TE 60 / TE 60-ATC-AVR
Generazione:	02
Anno di progettazione:	2008

Sotto nostra unica responsabilità, dichiariamo che questo prodotto è stato realizzato in conformità alle seguenti direttive e norme: 2006/42/CE, 2004/108/CE, 2011/65/EU, EN 60745-1, EN 60745-2-6, EN ISO 12100.

it

Hilti Corporation, Feldkircherstrasse 100,
FL-9494 Schaan



Paolo Luccini
Head of BA Quality and Process Management
Business Area Electric Tools & Accessories
01/2012



Jan Doongaji
Executive Vice President

Business Unit Power
Tools & Accessories
01/2012

Documentazione tecnica presso:

Hilti Entwicklungsgesellschaft mbH
Zulassung Elektrowerkzeuge
Hiltistrasse 6
86916 Kaufering
Deutschland

Martillo combinado TE 60 / TE 60-ATC-AVR

Lea detenidamente el manual de instrucciones antes de la puesta en servicio.

Conserve siempre este manual de instrucciones cerca de la herramienta.

No entregue nunca la herramienta a otras personas sin adjuntar el manual de instrucciones.

Índice	Página
1 Indicaciones generales	59
2 Descripción	60
3 Herramientas, accesorios	62
4 Datos técnicos	63
5 Indicaciones de seguridad	65
6 Puesta en servicio	67
7 Manejo	68
8 Cuidado y mantenimiento	70
9 Localización de averías	71
10 Reciclaje	72
11 Garantía del fabricante de las herramientas	72
12 Declaración de conformidad CE (original)	73

Los números hacen referencia a las ilustraciones que pueden encontrarse en las páginas desplegadas correspondientes. Manténgalas desplegadas mientras estudia el manual de instrucciones.

En este manual de instrucciones, "la herramienta" se refiere siempre al martillo combinado TE 60 / TE 60-ATC / TE 60T / TE 60T-ATC.

Componentes de la herramienta, elementos de manejo y de indicación 1

- 1 Portaútiles
- 2 Interruptor selector de funciones
- 3 Conmutador de control
- 4 Cable de red
- 5 Empuñadura lateral
- 6 Tope de profundidad
- 7 Indicador de funcionamiento
- 8 Indicador de protección antirrobo (opcional)
- 9 Bloqueo del conmutador de control
- 10 Indicador de media potencia
- 11 Tecla de media potencia

1 Indicaciones generales

1.1 Señales de peligro y su significado

PELIGRO

Término utilizado para un peligro inminente que puede ocasionar lesiones graves o incluso la muerte.

ADVERTENCIA

Término utilizado para una posible situación peligrosa que puede ocasionar lesiones graves o la muerte.

PRECAUCIÓN

Término utilizado para una posible situación peligrosa que puede ocasionar lesiones o daños materiales leves.

INDICACIÓN

Término utilizado para indicaciones de uso y demás información de interés.

1.2 Explicación de los pictogramas y otras indicaciones

Símbolos de advertencia



Advertencia de peligro en general



Advertencia de tensión eléctrica peligrosa



Advertencia ante superficie caliente

Señales prescriptivas



Utilizar protección para los ojos



Utilizar casco de protección



Utilizar protección para los oídos



Utilizar guantes de protección



Utilizar mascarilla ligera

ES

Símbolos



Leer el manual de instrucciones antes del uso



Reciclar los materiales usados



Taladrar sin percusión



Taladrar con percusión



Cincelar



Colocar cincel



Voltios



Amperios

W

Vatios



Corriente alterna

Hz

Hercios

n₀

Número de referencia de revoluciones en vacío

/min

Revoluciones por minuto



Diámetro



Aislamiento doble



Indicación de protección antirroto



Símbolo del cerrojo

Ubicación de los datos identificativos de la herramienta

La denominación del modelo está en la placa de identificación y el número de serie en el lateral de la carcasa del motor. Anote estos datos en su manual de instrucciones y menciónelos siempre que realice alguna consulta a nuestros representantes o al departamento de servicio técnico.

Modelo:

Generación: 02

N.º de serie:

2 Descripción

2.1 Uso conforme a las prescripciones

La herramienta es un martillo combinado accionado eléctricamente con un mecanismo de percusión neumático. La función ATC TE 60-ATC / TE 60T-ATC (Active Torque Control) ofrece al usuario un confort adicional en los trabajos de taladrado.

La herramienta es adecuada para trabajos de taladrado en hormigón, mampostería, metal y madera; además puede utilizarse también para trabajos de cincelado.

La herramienta está equipada con una protección electrónica contra sobrecarga. Con una sobrecarga constante de la herramienta, las revoluciones del motor disminuyen automáticamente y, en caso necesario, el motor se detiene. Si se suelta el conmutador de control y se vuelve a accionar, el motor recobra toda la potencia. Por este motivo, al poner de nuevo en marcha la herramienta sujétela correctamente con ambas manos.

Bajo determinadas condiciones, la herramienta es adecuada para trabajos de mezclado (véase Herramientas, Accesorios y Manejo).

Esta herramienta ha sido diseñada para el usuario profesional y solo debe ser manejada, conservada y reparada por personal autorizado y debidamente formado. Este personal debe estar especialmente instruido en lo referente a los riesgos de uso. La herramienta y sus dispositivos auxiliares pueden conllevar riesgos para el usuario en caso de manejarse de forma inadecuada por personal no cualificado o utilizarse para usos diferentes a los que están destinados.

No deben trabajarse materiales nocivos para la salud (p. ej., amianto).

El entorno de trabajo puede ser: obra, taller, renovaciones, mudanzas y obra nueva.

Utilice la herramienta únicamente en lugares secos.

Tenga en cuenta las condiciones ambientales. No utilice la herramienta en lugares donde exista peligro de incendio o explosión.

Un funcionamiento correcto sólo es posible con la frecuencia y tensión de alimentación especificada en la placa de identificación.

Siga las indicaciones relativas al manejo, cuidado y mantenimiento que se describen en el manual de instrucciones.

A fin de evitar el riesgo de lesiones, utilice exclusivamente accesorios y herramientas de Hilti.

No está permitido efectuar manipulaciones o modificaciones en la herramienta.

2.2 Portaútiles

Portaútiles de cambio rápido de clic TE-Y (SDS max.) TE 60 / TE 60-ATC

Portaútiles de cambio rápido TE-T (SDS Top) TE 60T / TE 60T-ATC

es

2.3 Interruptores

Conmutador de control regulable para un inicio de perforación o un cincelado suaves

Interruptor selector de funciones: taladrar con martillo, taladrar sin percusión, cincelar, colocar cincel (24 posiciones)

Selector de potencia total o media

Conmutador de control con bloqueo en modo cincel

2.4 Empuñaduras

Empuñadura lateral basculable reductora de vibraciones

Empuñadura reductora de vibraciones

2.5 Dispositivos de protección

Acoplamiento mecánico de retención

Bloqueo de re arranque electrónico para evitar que la herramienta se ponga en funcionamiento de forma involuntaria después de una interrupción del suministro eléctrico (véase el capítulo "Localización de averías").

ATC "Active Torque Control" (TE 60-ATC / TE 60T-ATC)

2.6 Lubricación

Engranaje y mecanismo de percusión con cámaras de lubricación independientes

2.7 Active Vibration Reduction

La herramienta está equipada con el sistema "Active Vibration Reduction" (AVR), que reduce considerablemente la vibración en comparación con el valor sin AVR.

2.8 Protección antirrobo TPS (opcional)

La herramienta puede equiparse opcionalmente con la función de protección antirrobo TPS. Si la herramienta está equipada con esta función, necesitará la llave de activación correspondiente para activarla y manejarla.

2.9 Indicadores con señal luminosa

Indicador de funcionamiento con señal luminosa (véase el capítulo "Cuidado y mantenimiento/Indicador de funcionamiento")

Indicador de la protección antirrobo (disponible como opción) (véase el capítulo "Manejo/Protección antirrobo TPS (opcional)")

Indicador de media potencia (véase el capítulo "Manejo/Taladrar con martillo/Cincelar")

2.10 El suministro del equipamiento de serie incluye:

- 1 Herramienta con empuñadura lateral
- 1 Tope de profundidad
- 1 Grasa
- 1 Paño de limpieza

1 Manual de instrucciones

1 Maletín Hilti

2.11 Uso de alargadores

Utilice exclusivamente el alargador autorizado con sección suficiente para el campo de aplicación prescrito. De lo contrario podría generarse una pérdida de potencia de la herramienta y un sobrecalentamiento del cable. Controle regularmente el alargador por si estuviera dañado. Sustituya los alargadores dañados.

Secciones mínimas recomendadas y longitudes máximas del cable

Sección de cable	1,5 mm ²	2,0 mm ²	2,5 mm ²	3,5 mm ²
Tensión de alimentación 100 V		30 m		50 m
Tensión de alimentación 110-127 V	20 m	30 m	40 m	
Tensión de alimentación 220-240 V	30 m		75 m	

No utilice alargadores con una sección de cable de 1,25 mm².

2.12 Alargador para trabajar al aire libre

Cuando trabaje al aire libre, utilice únicamente alargadores autorizados que estén debidamente identificados.

2.13 Uso de un generador o transformador

Este equipo puede accionarse desde un generador o transformador (por cuenta de la empresa explotadora) si se cumplen las siguientes condiciones: la potencia útil en vatios debe ser al menos el doble de la potencia que figura en la placa de identificación de la herramienta, la tensión de servicio debe oscilar siempre entre +5% y -15% respecto a la tensión nominal, la frecuencia debe ser de 50 a 60 Hz (nunca debe superar 65 Hz) y debe existir, además, un regulador de tensión automático con refuerzo de arranque.

No utilice el generador o el transformador con varias herramientas a la vez. La conexión y desconexión de otras herramientas puede ocasionar picos de subtensión o sobretensión que pueden dañar la herramienta.

3 Herramientas, accesorios

Denominación	Abreviatura	Descripción
Broca para martillos perforadores	TE 60 / TE 60-ATC	∅ 12 ... 40 mm
Broca para martillos perforadores	TE 60T / TE 60T-ATC	∅ 12 ... 40 mm
Broca perforadora	TE 60 / TE 60-ATC	∅ 40 ... 66 mm
Broca perforadora	TE 60T / TE 60T-ATC	∅ 40 mm
Broca corona con percusión	TE 60 / TE 60-ATC	∅ 45 ... 90 mm
Broca corona con percusión	TE 60T / TE 60T-ATC	∅ 50 ... 90 mm
Corona perforadora de diamante PCM	TE 60-ATC / TE 60T-ATC	∅ 42 ... 82 mm
Cinzel	TE 60 / TE 60-ATC	Cinzel plano, cinzel de perfilar y cinzel de afilar con extremo de inserción TE-Y
Cinzel	TE 60T / TE 60T-ATC	Cinzel plano, cinzel de perfilar y cinzel de afilar con extremo de inserción TE-T
Broca para madera		∅ 10 ... 32 mm
Broca para metal		∅ Máx. 20 mm

Denominación	Abreviatura	Número de artículo, descripción
Empuñadura lateral completa		330083
Tope de profundidad completo		366482
Útiles de inserción	TE 60 / TE 60-ATC	Set de útiles con extremo de inserción TE-Y
Útiles de inserción	TE 60T / TE 60T-ATC	Set de útiles con extremo de inserción TE-T
Protección antirrobo TPS (Theft Protection System) con Company Card, Company Remote y llave de activación TPS-K		206999, opcional
Alojamiento de cierre rápido		para brocas de madera y metal con vástago cilíndrico o hexagonal
Herramienta agitadora para sustancias no inflamables con vástago cilíndrico o hexagonal		∅ 80...120 mm
Aspiración de polvo	TE DRS-S	340602
AVR (Active Vibration Reduction)		
ATC (Active Torque Control)		

4 Datos técnicos

Reservado el derecho a introducir modificaciones técnicas.

INDICACIÓN

La herramienta está disponible con diferentes voltajes nominales. La tensión de referencia y la potencia nominal de la herramienta figuran en la placa de identificación.

Herramienta	TE 60 / TE 60-ATC / TE 60T / TE 60T-ATC
Potencia nominal (como se indica)	1.200 W
Tensión de referencia/Intensidad nominal	Tensión de referencia 100 V: 15,0 A Tensión de referencia 110 V: 13,0 A Tensión de referencia 120 V: 12,5 A Tensión de referencia 127 V: 12,5 A Tensión de referencia 110...127 V: 13...12,5 A Tensión de referencia 220 V: 6,8 A Tensión de referencia 230 V: 7,0 A Tensión de referencia 240 V: 7,2 A Tensión de referencia 220...240 V: 7,0 A
Frecuencia de red	50...60 Hz
Peso según procedimiento EPTA 01/2003 TE 60 / TE 60T	6,3 kg
Peso según procedimiento EPTA 01/2003 TE 60-ATC / TE 60T-ATC	7,4 kg
Dimensiones (L x An x Al) para TE 60	483 mm x 98 mm x 245 mm
Dimensiones (L x An x Al) para TE 60-ATC	483 mm x 98 mm x 284 mm
Dimensiones (L x An x Al) para TE 60T	477 mm x 98 mm x 245 mm
Dimensiones (L x An x Al) para TE 60T-ATC	477 mm x 98 mm x 284 mm
Velocidad al taladrar con martillo	485/min
Velocidad al taladrar sin percusión	695/min
Energía por impacto según procedimiento EPTA 05/2009 (potencia media)	3,5 J

Herramienta	TE 60 / TE 60-ATC / TE 60T / TE 60T-ATC
Energía por impacto según procedimiento EPTA 05/2009 (potencia máxima)	7,0 J

Información sobre la herramienta y su aplicación

Portátiles TE 60 / TE 60-ATC	TE-Y
Portátiles TE 60T / TE 60T-ATC	TE-T
Clase de protección según EN	Clase de protección II (aislamiento doble)

INDICACIÓN

El nivel de vibración que se especifica en las instrucciones se ha medido conforme al protocolo de medición establecido en la norma EN 60745 y puede utilizarse para comparar distintas herramientas eléctricas. También es útil para realizar un análisis provisional de la carga de vibraciones. El nivel de vibración indicado es específico para las aplicaciones principales de la herramienta eléctrica. El nivel de vibración puede, no obstante, registrar variaciones si la herramienta eléctrica se emplea para otras aplicaciones, con útiles de inserción distintos o si se ha efectuado un mantenimiento de la herramienta insuficiente. En estos casos, la carga de vibraciones podría aumentar considerablemente durante toda la sesión de trabajo. A fin de obtener un análisis preciso de la carga de vibraciones también debe tenerse en cuenta los períodos en los que la herramienta está desconectada o conectada, pero no realmente en uso. En este caso, la carga de vibraciones podría reducirse notablemente durante toda la sesión de trabajo. Adopte las medidas de seguridad adicionales para proteger al usuario del efecto de las vibraciones, como por ejemplo: mantenimiento de herramientas eléctricas y útiles de inserción, manos calientes, organización de los procesos de trabajo.

Información sobre la emisión de ruidos y vibraciones (medición según EN 60745-2-6):

Nivel medio de potencia acústica con ponderación A TE 60 / TE 60T (con ATC y AVR)	110 dB (A)
Nivel medio de potencia acústica con ponderación A TE 60 / TE 60T	107 dB (A)
Nivel medio de presión acústica de emisión con ponderación A TE 60 / TE 60T (con ATC y AVR)	99 dB (A)
Nivel medio de presión acústica de emisión con ponderación A TE 60 / TE 60T	96 dB (A)
Incertidumbre para el nivel acústico mencionado	3 dB (A)

Valores de vibración triaxiales para TE 60/ TE 60T (con ATC y AVR) (suma de vectores de vibración)

Taladrar con martillo en hormigón, $a_{h, HD}$	9 m/s ²
Cincelar, $a_{h, Cheq}$	8,5 m/s ²
Incertidumbre (K) para valores de vibración triaxiales	1,5 m/s ²

Valores de vibración triaxiales para TE 60 (suma de vectores de vibración)


Taladrar con martillo en hormigón, $a_{h, HD}$	18,5 m/s ²
Cincelar, $a_{h, Cheq}$	14 m/s ²
Incertidumbre (K) para valores de vibración triaxiales	1,5 m/s ²

Valores de vibración triaxiales para TE 60T (suma de vectores de vibración)

Taladrar con martillo en hormigón, $a_{h, HD}$	18,5 m/s ²
Cincelar, $a_{h, Cheq}$	17 m/s ²
Incertidumbre (K) para valores de vibración triaxiales	1,5 m/s ²

5 Indicaciones de seguridad

5.1 Indicaciones generales de seguridad para herramientas eléctricas

- a)  **ADVERTENCIA**
Lea con atención todas las instrucciones e indicaciones de seguridad. En caso de no respetar las instrucciones e indicaciones de seguridad que se describen a continuación, podría producirse una descarga eléctrica, incendio y/o lesiones graves. **Conserve todas las instrucciones e indicaciones de seguridad para futuras consultas.** El término "herramienta eléctrica" empleado en las indicaciones de seguridad se refiere a herramientas eléctricas portátiles, ya sea con cable de red o sin cable, en caso de ser accionadas por batería.

5.1.1 Seguridad en el puesto de trabajo

- a) **Mantenga su área de trabajo limpia y bien iluminada.** El desorden o una iluminación deficiente de las zonas de trabajo pueden provocar accidentes.
- b) **No utilice la herramienta eléctrica en un entorno con peligro de explosión, en el que se encuentren combustibles líquidos, gases o material en polvo.** Las herramientas eléctricas producen chispas que pueden llegar a inflamar los materiales en polvo o vapores.
- c) **Mantenga alejados a los niños y otras personas de su puesto de trabajo al emplear la herramienta eléctrica.** Una distracción le puede hacer perder el control sobre la herramienta.

5.1.2 Seguridad eléctrica

- a) **El enchufe de la herramienta eléctrica debe corresponder con la toma de corriente utilizada. No está permitido modificar el enchufe en forma alguna. No utilice enchufes adaptadores para las herramientas eléctricas con puesta a tierra.** Los enchufes sin modificar adecuados a las respectivas tomas de corriente reducen el riesgo de descarga eléctrica.
- b) **Evite el contacto corporal con superficies que tengan puesta a tierra, como pueden ser tubos, calefactores, cocinas y frigoríficos.** El riesgo a quedar expuesto a una descarga eléctrica es mayor si su cuerpo tiene contacto con el suelo.
- c) **No exponga las herramientas eléctricas a la lluvia y evite que penetren líquidos en su interior.** El riesgo de recibir descargas eléctricas aumenta si penetra agua en la herramienta eléctrica.
- d) **No utilice el cable de red para transportar o colgar la herramienta eléctrica ni tire de él para extraer el enchufe de la toma de corriente. Mantenga el cable de red alejado de fuentes de calor, aceite, aristas afiladas o piezas móviles de la herramienta.** Los cables de red dañados o enredados pueden provocar descargas eléctricas.
- e) **Cuando trabaje al aire libre con una herramienta eléctrica, utilice exclusivamente un alargador adecuado para exteriores.** La utilización de un

cable de prolongación adecuado para su uso en exteriores reduce el riesgo de una descarga eléctrica.

- f) **Cuando no pueda evitarse el uso de la herramienta eléctrica en un entorno húmedo, utilice un interruptor de corriente de defecto.** La utilización de un interruptor de corriente de defecto evita el riesgo de una descarga eléctrica.

5.1.3 Seguridad de las personas

- a) **Permanezca atento, preste atención durante el trabajo y utilice la herramienta eléctrica con prudencia. No utilice la herramienta eléctrica si está cansado, ni tampoco después de haber consumido alcohol, drogas o medicamentos.** Un momento de descuido al utilizar la herramienta eléctrica podría producir graves lesiones.
- b) **Utilice el equipo de protección adecuado y lleve siempre gafas de protección.** El riesgo de lesiones se reduce considerablemente si, según el tipo y la aplicación de la herramienta eléctrica empleada, se utiliza un equipo de cubierta protectora adecuado como una mascarilla antipolvo, zapatos de seguridad con suela antideslizante, casco o protectores auditivos.
- c) **Evite una puesta en marcha fortuita de la herramienta. Asegúrese de que la herramienta eléctrica está apagada antes de alzarla, transportarla, conectarla a la alimentación de corriente y/o insertar la batería.** Si transporta la herramienta eléctrica sujetándola por el interruptor de conexión/desconexión o si introduce el enchufe en la toma de corriente con la herramienta conectada, podría producirse un accidente.
- d) **Retire las herramientas de ajuste o llaves fijas antes de conectar la herramienta eléctrica.** Una herramienta o llave colocada en una pieza giratoria puede producir lesiones al ponerse en funcionamiento.
- e) **Evite adoptar posturas forzadas. Procure que la postura sea estable y manténgase siempre en equilibrio.** De esta forma podrá controlar mejor la herramienta eléctrica en caso de presentarse una situación inesperada.
- f) **Utilice ropa adecuada. No utilice vestimenta amplia ni joyas. Mantenga su pelo, vestimenta y guantes alejados de las piezas móviles.** La vestimenta suelta, las joyas y el pelo largo se pueden enganchar con las piezas móviles.
- g) **Siempre que sea posible utilizar equipos de aspiración o captación de polvo, asegúrese de que están conectados y de que se utilizan correctamente.** El uso de un sistema de aspiración reduce los riesgos derivados del polvo.

5.1.4 Uso y manejo de la herramienta eléctrica

- a) **No sobrecargue la herramienta. Utilice la herramienta adecuada para el trabajo que se dispone a realizar.** Con la herramienta apropiada podrá traba-

jar mejor y de modo más seguro dentro del margen de potencia indicado.

- b) **No utilice herramientas con el interruptor defectuoso.** Las herramientas que no se puedan conectar o desconectar son peligrosas y deben repararse.
- c) **Extraiga el enchufe de la toma de corriente y/o la batería antes de efectuar cualquier ajuste en la herramienta, cambiar accesorios o en caso de no utilizar la herramienta durante un tiempo prolongado.** Esta medida preventiva reduce el riesgo de conexión accidental de la herramienta eléctrica.
- d) **Guarde las herramientas fuera del alcance de los niños. Evite que personas no familiarizadas con su uso o que no hayan leído este manual de instrucciones utilicen la herramienta.** Las herramientas utilizadas por personas inexpertas son peligrosas.
- e) **Cuide su herramienta eléctrica adecuadamente. Compruebe si las piezas móviles de la herramienta funcionan correctamente y sin atascarse, y si existen piezas rotas o deterioradas que pudieran afectar al funcionamiento de la herramienta eléctrica. Encargue la reparación de las piezas defectuosas antes de usar la herramienta eléctrica.** Muchos accidentes son consecuencia de un mantenimiento inadecuado de la herramienta eléctrica.
- f) **Mantenga los útiles limpios y afilados.** Las herramientas de corte bien cuidadas y con aristas afiladas se atascan menos y se guían con más facilidad.
- g) **Utilice la herramienta eléctrica, los accesorios, útiles, etc., de acuerdo con estas instrucciones. Para ello, tenga en cuenta las condiciones de trabajo y la tarea que se va a realizar.** El uso de herramientas eléctricas para trabajos diferentes de aquellos para los que han sido concebidas puede resultar peligroso.

5.1.5 Servicio técnico

- a) **Solicite que un profesional lleve a cabo la reparación de su herramienta eléctrica y que utilice exclusivamente piezas de repuesto originales.** Solamente así se mantiene la seguridad de la herramienta eléctrica.

5.2 Indicaciones de seguridad para martillos

- a) **Utilice protección para los oídos.** El ruido constante puede reducir la capacidad auditiva.
- b) **Utilice las empuñaduras adicionales que se suministran con la herramienta.** La pérdida del control puede causar lesiones.
- c) **Sujete la herramienta por las empuñaduras aisladas cuando realice trabajos en los que la herramienta puede entrar en contacto con cables eléctricos ocultos o con el propio cable de la herramienta.** El contacto con los cables conductores puede traspasar la conductividad a las partes metálicas y producir descargas eléctricas.

5.3 Indicaciones de seguridad adicionales

5.3.1 Seguridad de personas

- a) **Sujete siempre la herramienta con ambas manos por las empuñaduras previstas. Mantenga las empuñaduras secas, limpias y sin residuos de aceite o grasa.**
- b) **Si la herramienta se utiliza sin un sistema de aspiración de polvo, debe emplearse una mascarilla ligera al realizar trabajos que generen polvo.**
- c) **Efectúe pausas durante el trabajo, así como ejercicios de relajación y estiramiento de los dedos para mejorar la circulación.**
- d) **Evite tocar las piezas en movimiento. No conecte la herramienta fuera de la zona de trabajo.** Si se tocan piezas en movimiento, en especial herramientas rotativas, pueden ocasionarse lesiones.
- e) **Retire siempre hacia atrás el cable eléctrico y el alargador durante el trabajo.** De esta forma se evita el peligro de tropiezo por culpa del cable.
- f) **Al realizar trabajos de mezclado, sitúe el interruptor selector de funciones en la posición "Taladrar con martillo" y utilice guantes de protección.**
- g) **Es conveniente advertir a los niños de que no deben jugar con la herramienta.**
- h) **La herramienta no es apta para el uso por parte de niños o de personas físicamente no preparadas que no tengan la debida instrucción.**
- i) **El polvo procedente de materiales como pinturas con plomo, determinadas maderas, minerales y metal puede ser nocivo para la salud. El contacto con el polvo o su inhalación puede provocar reacciones alérgicas o asfixia al usuario o a personas que se encuentren en su entorno. Existen determinadas clases de polvo, como pueden ser el de roble o el de haya, catalogadas como cancerígenas, especialmente si se encuentra mezclado con aditivos usados en el tratamiento de la madera (cromato, agente protector para la madera). Únicamente expertos cualificados están autorizados a manipular materiales que contengan asbesto. Utilice siempre que sea posible un sistema de aspiración de polvo. Para obtener un elevado grado de efectividad en la aspiración de polvo, utilice un aspirador de polvo apto para madera y polvo mineral recomendado por Hilti y compatible con esta herramienta eléctrica. Procure que haya una buena ventilación del lugar de trabajo. Se recomienda utilizar una mascarilla de protección con filtro de la clase P2. Respete la normativa vigente en su país concerniente al procesamiento de los materiales de trabajo.**

5.3.2 Manipulación y utilización segura de las herramientas eléctricas

- a) **Asegure la pieza de trabajo. Utilice dispositivos de sujeción o un tornillo de banco para sujetar la pieza de trabajo.** De esta forma estará sujeta de modo más seguro que con la mano y, por otro lado, se podrán mantener libres ambas manos para el manejo de la herramienta.

- b) Compruebe si los útiles presentan el sistema de inserción adecuado para la herramienta y si están enclavados en el portaútiles conforme a las prescripciones.

5.3.3 Seguridad eléctrica



- a) Compruebe (sirviéndose, por ejemplo, de un detector de metales) antes de empezar a trabajar si la zona de trabajo oculta cables eléctricos, tuberías de gas o cañerías de agua. Las partes metálicas exteriores de la herramienta pueden conducir electricidad si, por ejemplo, se ha dañado accidentalmente una conducción eléctrica. Esto conlleva un peligro grave de descarga eléctrica.
- b) Compruebe con regularidad la línea de conexión de la herramienta y en caso de que tuviera daños, encargue su sustitución a un profesional experto en la materia. Si el cable de conexión de la herramienta eléctrica está dañado debe reemplazarse por un cable especial que encontrará en nuestro servicio postventa. Inspeccione regularmente los alargadores y sustitúyalos en caso de que estuvieran dañados. Si se daña el cable de red o el alargador durante el trabajo, evite tocar el cable. Extraiga el enchufe de red de la toma de corriente. Los cables de conexión y los alargadores dañados son un peligro porque pueden ocasionar una descarga eléctrica.
- c) Encargue la revisión de la herramienta al servicio técnico de Hilti en caso de tratar con frecuencia materiales conductores a intervalos regulares. El polvo adherido a la superficie de la herramienta, sobre todo el de los materiales conductivos, o la

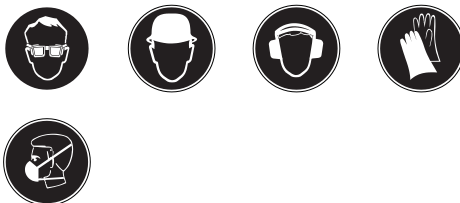
humedad pueden provocar descargas eléctricas bajo condiciones desfavorables.

- d) Al trabajar con una herramienta eléctrica al aire libre, asegúrese de que la herramienta esté conectada mediante un interruptor de corriente de defecto (RCD) con un máximo de 30 mA de corriente de activación a la red eléctrica. El uso de un interruptor de corriente de defecto reduce el riesgo de descargas eléctricas.
- e) Se recomienda el uso de un interruptor de corriente de defecto (RCD) con una corriente de desconexión máxima de 30 mA.

5.3.4 Lugar de trabajo

- a) Procure que haya una buena ventilación del lugar de trabajo. Los lugares de trabajo mal ventilados pueden perjudicar la salud debido a la carga de polvo.
- b) Durante el proceso de taladrado proteja la zona opuesta al lugar donde se realiza el trabajo, ya que pueden desprenderse cascotes y causar heridas a otras personas.

5.3.5 Equipo de seguridad personal



El usuario y las personas que se encuentren en las inmediaciones de la zona de uso de la herramienta deberán llevar gafas protectoras adecuadas, casco de seguridad, protección para los oídos, guantes de protección y una mascarilla ligera.

6 Puesta en servicio



6.1 Montaje y ajuste de la empuñadura lateral 2

- Extraiga el enchufe de red de la toma de corriente.
- Abra el soporte de la empuñadura lateral girando la empuñadura.
- Desplace la empuñadura lateral (banda de sujeción) a través del portaútiles hacia el vástago.
- Gire la empuñadura lateral hasta la posición deseada.
- PRECAUCIÓN** Asegúrese de que la banda de sujeción esté situada en la ranura de la herramienta prevista para tal fin.
Gire la empuñadura lateral para fijarla.

6.2 Montaje del tope de profundidad

- Abra el soporte de la empuñadura lateral girando la empuñadura.
- Desplace el tope de profundidad hacia abajo por el soporte (banda de sujeción) de la empuñadura lateral hasta los dos agujeros de guía.
- Apriete la empuñadura lateral girando el mango, de modo que también se fije el tope de profundidad.

6.3 Activación de la herramienta

Véase el capítulo "Manejo/Protección antirrobo TPS (opcional)".

6.4 Uso de alargadores y generadores o transformadores

Véase el capítulo "Descripción/Uso de alargadores".

7 Manejo



PRECAUCIÓN

La herramienta tiene un par de giro demasiado elevado con respecto a su aplicación. **Utilice la empuñadura lateral y sujete la herramienta siempre con ambas manos.** En cualquier momento puede producirse un bloqueo inesperado de la herramienta, por tanto debe estar preparado.

PRECAUCIÓN

Asegúrese de que el interruptor selector esté siempre ajustado en la función debida.

PRECAUCIÓN

Fije las piezas de trabajo sueltas con un dispositivo de sujeción o un tornillo de banco.

PRECAUCIÓN

Compruebe antes de cada uso si la herramienta presenta algún daño o desgaste irregular.

7.1 Preparación

PRECAUCIÓN

Utilice guantes de protección para cambiar de útil, ya que éste se calienta debido al uso.

7.1.1 Ajuste del tope de profundidad

1. Abra el tornillo del tope de profundidad.
2. Coloque el tope a la profundidad de perforación deseada.
3. Apriete el tornillo del tope de profundidad.

7.1.2 Inserción del útil 3

1. Extraiga el enchufe de red de la toma de corriente.
2. Compruebe si el extremo de inserción del útil está limpio y ligeramente engrasado. Límpielo y engráselo en caso necesario.
3. Compruebe que la falda de obturación de la tapa de protección contra polvo está limpia y en perfecto estado. En caso necesario, limpie la tapa de protección contra polvo o reemplácela en caso de que la falda de obturación esté dañada.
4. Inserte el útil en el portaútiles y gírelo ejerciendo una leve presión hasta que se enclave en las ranuras de la inserción.
5. Inserte el útil en el portaútiles hasta que encaje de forma audible.
6. Tire del útil para comprobar que está encajado.

7.1.3 Extracción del útil 4

1. Extraiga el enchufe de red de la toma de corriente.
2. Abra el portaútiles retirando el bloqueo del útil.
3. Extraiga la herramienta del portaútiles.

7.2 Funcionamiento



PRECAUCIÓN

Durante el trabajo pueden desprenderse virutas de material. **Utilice gafas de protección, guantes protectores y, si no utiliza aspiración de polvo, una mascarilla ligera.** El material que sale disparado puede ocasionar lesiones en los ojos y en el cuerpo.

PRECAUCIÓN

Durante el proceso de trabajo se genera ruido. **Utilice protección para los oídos.** Un ruido demasiado potente puede dañar los oídos.

PRECAUCIÓN

Efectúe pausas durante el trabajo, así como ejercicios de relajación y estiramiento de los dedos para mejorar la circulación.

7.2.1 Protección antirrobo TPS (opcional)

INDICACIÓN

La herramienta puede equiparse opcionalmente con la función de protección antirrobo. Si la herramienta está equipada con esta función, necesitará la llave de activación correspondiente para activarla y manejarla.

7.2.1.1 Activación de la herramienta 5

1. Inserte el enchufe de red en la toma de corriente. El diodo amarillo de la protección antirrobo parpadea. La herramienta está lista para recibir la señal de la llave de activación.
2. Coloque la llave de activación o la hebilla del reloj TPS directamente en el símbolo del cerrojo. En cuanto se apague el diodo amarillo de la protección antirrobo, la herramienta estará activada.

INDICACIÓN Si se interrumpe la alimentación eléctrica, por ejemplo, al cambiar de lugar de trabajo o al producirse un corte en la red eléctrica, la operatividad de la herramienta se mantiene durante aprox. 20 minutos. En caso de interrupciones más prolongadas, la herramienta debe activarse de nuevo mediante la llave de activación.

7.2.1.2 Activación de la función de protección antirrobo para la herramienta

INDICACIÓN

Consulte "Protección antirrobo" en el manual de instrucciones para una información más detallada acerca de la activación y aplicación de la protección antirrobo.

7.2.2 Taladrado con martillo **6**

INDICACIÓN

Procedimiento para trabajar a bajas temperaturas: la herramienta requiere una temperatura de funcionamiento mínima para que funcione el mecanismo de percusión. Para alcanzar la temperatura mínima de funcionamiento, deposite la herramienta sobre la base y deje que marche en vacío durante un breve espacio de tiempo. Repita el proceso las veces que sea necesario hasta que el mecanismo de percusión funcione.

1. Sitúe el interruptor selector de funciones en la posición "Taladrar con martillo" hasta que encaje. El interruptor selector de funciones no debe accionarse durante el funcionamiento.
2. Coloque la empuñadura lateral en la posición deseada y asegúrese de que esté correctamente montada y fijada conforme a las prescripciones.
3. Inserte el enchufe de red en la toma de corriente.
4. Ajuste la potencia de taladrado.

INDICACIÓN Cuando se conecta el enchufe en la toma de corriente, la herramienta está siempre ajustada a la potencia de taladrado máxima.

INDICACIÓN Para ajustar la potencia de taladrado a la mitad, presione la tecla "Media potencia" y el indicador de la capacidad de perforación se iluminará. Para restablecer de nuevo la máxima potencia, vuelva a pulsar la tecla "Media potencia".

5. Sitúe la herramienta con la broca en el punto de perforación deseado.
6. Pulse lentamente el conmutador de control (trabaje con una velocidad reducida hasta que la broca se haya centrado en el orificio).
7. Pulse completamente el conmutador de control para seguir trabajando con toda la potencia.
8. No aplique una presión excesiva, pues no repercuta en el aumento de la potencia de percusión. Si aplica menos presión, la durabilidad del útil se verá beneficiada.
9. Para evitar que se desprenda material al taladrar, deberá reducir la velocidad justo antes del taladrado.

7.2.3 Active Torque Control (TE 60-ATC / TE 60T-ATC)

La herramienta está equipada con el sistema ATC (Active Torque Control) para ofrecer un acoplamiento mecánico de retención. Este sistema ofrece un confort superior en la zona de perforación gracias a la función de desconexión rápida en caso de movimiento giratorio repentino de la herramienta alrededor del eje, tal como sucede, por ejemplo, cuando la broca se atasca a causa de impactos de refuerzo o de un bloqueo involuntario de la herramienta. Si el sistema ATC se activa, vuelva a poner en marcha la herramienta soltando el conmutador de control y accionándolo de nuevo, después de que el motor se haya detenido (un «clic» audible indica que la herramienta está lista para el uso). Elija siempre una posición de trabajo en la que la herramienta pueda girar libremente en dirección contraria a las agujas del reloj

(respecto al usuario). En caso contrario, el sistema ATC no puede reaccionar.

7.2.4 Cincelado **7**

INDICACIÓN

El cincel posee 24 posiciones de ajuste diferentes (en intervalos de 15°). De este modo, siempre se adopta la mejor posición en los trabajos con cincel plano y cincel de perfilar.

PRECAUCIÓN

No trabaje en la posición "Colocar cincel".

1. Para posicionar el cincel, sitúe el interruptor selector de funciones en la posición "Colocar cincel" hasta que encaje.
2. Coloque la empuñadura lateral en la posición deseada y asegúrese de que esté correctamente montada y fijada conforme a las prescripciones.
3. Gire el cincel hasta alcanzar la posición deseada.
4. Para bloquear el cincel, sitúe el interruptor selector de funciones en la posición "Cincelar" hasta que encaje. El interruptor selector de funciones no debe accionarse durante el funcionamiento.
5. Para cincelar, inserte el enchufe de red en la toma de corriente.
6. Ajuste la potencia de cincelado.

INDICACIÓN Cuando se conecta el enchufe en la toma de corriente, la herramienta está siempre ajustada a la potencia de cincelado máxima.

INDICACIÓN Para ajustar la potencia de cincelado a la mitad, presione la tecla "Media potencia" y el indicador de la capacidad de cincelado se iluminará. Para restablecer de nuevo la máxima potencia, vuelva a pulsar la tecla "Media potencia".

7. Sitúe la herramienta con el cincel en el punto de cincelado deseado.
8. Pulse completamente el conmutador de control.

7.2.5 Taladrado sin percusión (TE 60-ATC / TE 60T-ATC)

1. Sitúe el interruptor selector de funciones en la posición "Taladrar sin percusión" hasta que encaje. El interruptor selector de funciones no debe accionarse durante el funcionamiento.
2. Coloque la empuñadura lateral en la posición deseada y asegúrese de que esté correctamente montada y fijada conforme a las prescripciones.
3. Inserte el enchufe de red en la toma de corriente.
4. Sitúe la herramienta con la broca en el punto de perforación deseado.
5. Pulse lentamente el conmutador de control (trabaje con una velocidad reducida hasta que la broca se haya centrado en el orificio).
6. Pulse completamente el conmutador de control para seguir trabajando con toda la potencia.
7. No aplique una presión excesiva, la potencia de taladrado tampoco aumentaría. Si aplica menos presión, la durabilidad del útil se verá beneficiada.

7.2.6 Taladrado sin percusión (TE 60 / TE 60T)

Se puede taladrar sin percusión con útiles que presenten un extremo de inserción especial. Hilti ofrece en su programa útiles de este tipo. Con el alojamiento de cierre rápido se pueden, por ejemplo, fijar brocas para madera o brocas para acero con vástago cilíndrico y taladrar sin percusión. El interruptor selector de funciones debe estar bloqueado en la posición "Taladrar con martillo".

7.2.7 Bloqueo del conmutador de control

En el modo de cincelar, el conmutador de control puede bloquearse en estado conectado.

1. Desplace hacia delante el bloqueo del conmutador de control encima de la empuñadura.
2. Pulse completamente el conmutador de control. Ahora la herramienta se encuentra en modo de marcha continua.

3. Para restablecer la configuración anterior desplace el bloqueo del conmutador de control hacia atrás. La herramienta se desconecta.

7.2.8 Mezclado

1. Sitúe el interruptor selector de funciones en la posición "Taladrar con martillo" hasta que encaje.
2. Inserte el alojamiento de cierre rápido en el porta-útiles.
3. Inserte la herramienta agitadora.
4. Tire del útil para comprobar que está encajado.
5. Coloque la empuñadura lateral en la posición deseada y asegúrese de que esté correctamente montada y fijada conforme a las prescripciones.
6. Inserte el enchufe de red en la toma de corriente.
7. Mantenga la herramienta agitadora en el depósito que contiene el material que desee mezclar.
8. Pulse lentamente el conmutador de control para iniciar el proceso de mezclado.
9. Pulse completamente el conmutador de control para seguir trabajando con toda la potencia.
10. Cuando maneje la herramienta agitadora, evite que el material salga despedido.

8 Cuidado y mantenimiento

PRECAUCIÓN

Extraiga el enchufe de red de la toma de corriente.

8.1 Cuidado de las herramientas y las piezas de metal

Frote la superficie de útiles y portaútiles de vez en cuando con un trapo empapado en aceite para eliminar la suciedad fuertemente adherida y protegerla de la corrosión.

8.2 Cuidado de la herramienta

PRECAUCIÓN

Mantenga la herramienta seca, limpia y libre de aceite y grasa, en especial las superficies de la empuñadura.

No utilice productos de limpieza que contengan silicona.

La carcasa exterior de la herramienta está fabricada en plástico resistente a los golpes. La empuñadura es de un material elastómero.

No utilice nunca la herramienta si esta tiene obstruidas las ranuras de ventilación. Limpielas cuidadosamente con un cepillo seco. Evite la penetración de cuerpos extraños en el interior de la herramienta. Limpie regularmente el exterior de la herramienta con un paño ligeramente humedecido. No utilice pulverizadores, aparatos de chorro de vapor o agua corriente para la limpieza, ya que podría afectar a la seguridad eléctrica de la herramienta.

8.3 Indicador de funcionamiento

INDICACIÓN

La herramienta está equipada con un indicador de funcionamiento.

El indicador	se enciende en rojo	Se ha agotado el tiempo de funcionamiento para un servicio. Desde el momento en que se enciende este indicador solo se podrá seguir trabajando durante algunas horas hasta que se active la desconexión automática. Lleve puntualmente la herramienta al servicio técnico de Hilti para que esté siempre a punto.
	parpadea en rojo	Véase el capítulo "Localización de averías".

8.4 Mantenimiento

ADVERTENCIA

La reparación de los componentes eléctricos solo puede llevarla a cabo un técnico electricista cualificado.

Compruebe regularmente que ninguna de la partes exteriores de la herramienta esté dañada y que todos los elementos de manejo se encuentren en perfecto estado de funcionamiento. No use la herramienta si alguna parte

está dañada o si alguno de los elementos de manejo no funciona correctamente. Encargue la reparación de la herramienta al servicio técnico de Hilti.

8.5 Control después de las tareas de cuidado y mantenimiento

Una vez realizados los trabajos de cuidado y mantenimiento debe comprobarse si están colocados todos los dispositivos de protección y si estos funcionan correctamente.

9 Localización de averías

Fallo	Posible causa	Solución
La herramienta no se pone en marcha.	Suministro de corriente interrumpido.	Enchufe otra herramienta eléctrica y compruebe si funciona.
	Cable de red o enchufe defectuosos.	Encargue la revisión a un técnico cualificado y su sustitución en caso necesario.
	Generador con modo de reposo.	Aplique una carga al generador utilizando un segundo consumidor (p.ej., una lámpara de obras). A continuación, desconecte la herramienta y vuelva a conectarla.
	Otros fallos eléctricos.	Encargue la revisión a un técnico cualificado.
	El bloqueo de arranque electrónico permanece activo después de una interrupción de la alimentación de corriente.	Desconecte la herramienta y vuelva a conectarla.
	Conmutador de control averiado.	Encargue la revisión a un técnico cualificado y su sustitución en caso necesario.
Sin percusión.	La herramienta está demasiado fría.	Asegúrese de que la herramienta alcance la temperatura de servicio mínima. Véase el capítulo: 7.2.2 Taladrado con martillo 6
	Interruptor selector de funciones en «Taladrar sin percusión».	Sitúe el Interruptor selector de funciones en «Taladrar con martillo».
La herramienta no se pone en marcha y el indicador de color rojo parpadea.	Existe un fallo en la herramienta.	Encargue la reparación de la herramienta al servicio técnico de Hilti.
La herramienta no se pone en marcha y el indicador de color rojo está encendido.	Carbón desgastado.	Encargue la revisión a un técnico cualificado y su sustitución en caso necesario.
La herramienta no se pone en marcha y el indicador de color amarillo parpadea.	La herramienta no está activada (opcional en herramientas con protección antirobo)	Active la herramienta con la llave de activación.
La herramienta no desarrolla toda la potencia.	El alargador es demasiado largo y/o no tiene la sección transversal suficiente.	Utilice un alargador con una longitud permitida y/o con una sección transversal suficiente.
	Conmutador de control no pulsado por completo.	Presione el conmutador de control hasta el tope.
	Tecla "media potencia" encendida.	Pulse la tecla "media potencia".
	La tensión de la alimentación de corriente es muy baja.	Conecte la herramienta a otra alimentación de corriente.

Fallo	Posible causa	Solución
La broca no gira.	El interruptor selector de funciones no está bien encajado o se encuentra en la posición "Cincelar" o "Colocar cincel".	Coloque el interruptor selector de funciones con la herramienta parada en la posición "Taladrar sin percusión" o "Taladrar con martillo".
La broca/el cincel no se puede desbloquear.	Portátiles parcialmente retirado.	Retire el bloqueo de herramienta hasta el tope y extraiga la herramienta.
	La empuñadura lateral no está montada correctamente.	Afloje la empuñadura lateral y móntela correctamente de manera que la banda de sujeción y la empuñadura lateral queden encajadas en la entalladura.

10 Reciclaje



Gran parte de las herramientas Hilti están fabricadas con materiales reutilizables. La condición para dicha reutilización es una separación de materiales adecuada. En muchos países, Hilti ya dispone de un servicio de recogida de la herramienta usada. Póngase en contacto con el servicio de atención al cliente de Hilti o con su asesor de ventas.



Solo para países de la Unión Europea

¡No deseche las herramientas eléctricas junto con los residuos domésticos!

De acuerdo con la directiva europea sobre residuos de aparatos eléctricos y electrónicos, así como su traslado a la legislación nacional, las herramientas eléctricas usadas se someterán a una recogida selectiva y a una reutilización compatible con el medio ambiente.

11 Garantía del fabricante de las herramientas

Hilti garantiza la herramienta suministrada contra todo fallo de material y de fabricación. Esta garantía se otorga a condición de que la herramienta sea utilizada, mantenida, limpiada y revisada en conformidad con el manual de instrucciones de Hilti, y de que el sistema técnico sea salvaguardado, es decir, que se utilicen en la herramienta exclusivamente consumibles, accesorios y piezas de recambio originales de Hilti.

Esta garantía abarca la reparación gratuita o la sustitución sin cargo de las piezas defectuosas durante toda la vida útil de la herramienta. La garantía no cubre las piezas sometidas a un desgaste normal.

Quedan excluidas otras condiciones que no sean las expuestas, siempre que esta condición no sea contraria a las prescripciones nacionales vigentes.

Hilti no acepta la responsabilidad especialmente en relación con deterioros, pérdidas o gastos directos, indirectos, accidentales o consecutivos, en relación con la utilización o a causa de la imposibilidad de utilización de la herramienta para cualquiera de sus finalidades. Quedan excluidas en particular todas las garantías tácitas relacionadas con la utilización y la idoneidad para una finalidad precisa.

Para toda reparación o recambio, les rogamos que envíen la herramienta o las piezas en cuestión a la dirección de su organización de venta Hilti más cercana inmediatamente después de la constatación del defecto.

Estas son las únicas obligaciones de Hilti en materia de garantía, las cuales anulan toda declaración anterior o contemporánea, del mismo modo que todos los acuerdos orales o escritos en relación con las garantías.

12 Declaración de conformidad CE (original)

Denominación:	Martillo combinado
Denominación del modelo:	TE 60 / TE 60-ATC-AVR
Generación:	02
Año de fabricación:	2008

Garantizamos que este producto cumple las siguientes normas y directrices: 2006/42/CE, 2004/108/CE, 2011/65/EU, EN 60745-1, EN 60745-2-6, EN ISO 12100.

**Hilti Corporation, Feldkircherstrasse 100,
FL-9494 Schaan**



Paolo Luccini
Head of BA Quality and Process Management
Business Area Electric Tools & Accessories
01/2012



Jan Doongaji
Executive Vice President
Business Unit Power Tools & Accessories
01/2012

Documentación técnica de:

Hilti Entwicklungsgesellschaft mbH
Zulassung Elektrowerkzeuge
Hiltistrasse 6
86916 Kaufering
Deutschland

es

Martelo combinado TE 60 / TE 60-ATC-AVR

Antes de utilizar a ferramenta, por favor leia atentamente o manual de instruções.

Conserve o manual de instruções sempre junto da ferramenta.

Entregue a ferramenta a outras pessoas apenas juntamente com o manual de instruções.

pt

Índice	Página
1 Informações gerais	74
2 Descrição	75
3 Ferramentas, acessórios	77
4 Características técnicas	78
5 Normas de segurança	79
6 Antes de iniciar a utilização	82
7 Utilização	82
8 Conservação e manutenção	85
9 Avarias possíveis	86
10 Reciclagem	87
11 Garantia do fabricante - Ferramentas	87
12 Declaração de conformidade CE (Original)	87

1 Estes números referem-se a figuras. Estas encontram-se nas contracapas desdobráveis. Ao ler as instruções, mantenha as contracapas abertas. Neste manual de instruções, a palavra «ferramenta» refere-se sempre ao martelo combinado TE 60 / TE 60-ATC / TE 60T / TE 60T-ATC.

Componentes, comandos operativos e elementos de indicação 1

- ① Mandril
- ② Selector de funções
- ③ Interruptor on/off
- ④ Cabo de rede
- ⑤ Punho auxiliar
- ⑥ Limitador de profundidade
- ⑦ Indicador de manutenção
- ⑧ Indicador de protecção anti-roubo (opcional)
- ⑨ Bloqueio do interruptor on/off
- ⑩ Indicador de meia potência
- ⑪ Botão para meia potência

1 Informações gerais

1.1 Indicações de perigo e seu significado

PERIGO

Indica perigo iminente que pode originar acidentes pessoais graves ou até mesmo fatais.

AVISO

Indica uma situação potencialmente perigosa que pode causar graves ferimentos pessoais, até mesmo fatais.

CUIDADO

Indica uma situação potencialmente perigosa que pode originar ferimentos ligeiros ou danos na ferramenta ou outros materiais.

NOTA

Indica instruções ou outras informações úteis.

1.2 Significado dos pictogramas e outras notas

Sinais de aviso



Perigo geral



Perigo: electricidade



Perigo: superfície quente

Sinais de obrigação



Use óculos de protecção



Use capacete de segurança



Use protecção auricular



Use luvas de protecção



Use máscara antipoeiras

Símbolos



Leia o manual de instruções antes de utilizar a ferramenta.



Recicle os desperdícios



Perfurar sem percussão



Perfurar com percussão



Cinzelar



Posicionar o cinzel



Volt



Ampere



Watt



Corrente alternada



Hertz



Velocidade nominal de rotação sem carga



Rotações por minuto



Diâmetro



com duplo isolamento



Equipado com sistema de protecção anti-roubo



Símbolo de bloqueio

Localização da informação na ferramenta

A referência consta na placa de características, enquanto o número de série figura no lado da carcaça do motor. Anote estes dados no seu manual de instruções e faça referência a estas indicações sempre que necessitar de qualquer peça/acessório para a ferramenta.

Tipo:

Geração: 02

Número de série:

pt

2 Descrição

2.1 Utilização correcta

A ferramenta é um martelo combinado eléctrico com mecanismo electropneumático de percussão. A função ATC TE 60-ATC/ TE 60T-ATC (Active Torque Control) oferece ao utilizador um conforto adicional durante os trabalhos de perfuração.

A ferramenta foi concebida para perfurar betão, alvenaria, metal e madeira, e também pode ser utilizada para trabalhos de cinzelamento.

A ferramenta está equipada com uma protecção electrónica contra sobrecarga. Em caso de sobrecarga permanente da ferramenta, a velocidade é reduzida de forma automática e o motor pára mesmo em caso de necessidade. Se se soltar e voltar a pressionar o interruptor on/off, o motor atinge de imediato plena potência. No rearranque, deve por isso ter-se atenção que a ferramenta seja segura de forma adequada com as duas mãos.

Em determinadas condições, a ferramenta pode ser utilizada como agitador (ver Ferramentas, acessórios e Utilização).

A ferramenta foi concebida para uso profissional e só deve ser utilizada, feita a sua manutenção e reparada por pessoal autorizado e devidamente credenciado. Estas pessoas deverão ser informadas sobre os potenciais perigos que a ferramenta representa. A ferramenta e seu equipamento auxiliar podem representar perigo se usados incorrectamente por pessoas não qualificadas ou se usados para fins diferentes daqueles para os quais foram concebidos.

Materiais nocivos para a saúde (p. ex., amianto) não podem ser trabalhados.

A ferramenta é apropriada para trabalhar em obra, em oficina, em trabalhos de renovação, reconstrução e construção de raiz.

A ferramenta só deve ser utilizada em ambiente seco.

Considere as influências ambientais. Não utilize a ferramenta onde possa existir risco de incêndio ou explosão.

Certifique-se de que a corrente eléctrica à qual a ferramenta é ligada está de acordo com a mencionada na placa de características.

Leia as instruções contidas neste manual sobre utilização, conservação e manutenção da ferramenta.

Para evitar ferimentos/danos, use apenas acessórios e equipamento auxiliar Hilti.

Não é permitida a modificação ou manipulação da ferramenta.

2.2 Mandril

Mandril de encaixe de mudança rápida TE-Y (SDS max.) TE 60 / TE 60-ATC

Mandril de encaixe de mudança rápida TE-T (SDS Top) TE 60T / TE 60T-ATC

2.3 Interruptores

Interruptor electrónico para perfurar/cinzelar (com função de arranque suave)

Selector de funções para: perfurar de martelo, perfurar sem percussão, função de cinzel, função de ajuste do cinzel (24 ajustes)

Seleção de plena ou meia potência

No modo de cinzelamento, interruptor on/off bloqueável

2.4 Punhos

Punho auxiliar ajustável com absorção de vibrações

Punho principal com absorção de vibrações

2.5 Dispositivo de protecção

Embraiagem mecânica

Bloqueio electrónico para prevenir o reacção involuntário da ferramenta depois de uma interrupção de corrente (consultar o capítulo "Avarias possíveis").

ATC "Active Torque Control" (TE 60-ATC / TE 60T-ATC)

2.6 Lubrificação

Caixa de engrenagem e mecanismo de percussão com câmaras de lubrificação separadas

2.7 Active Vibration Reduction (Redução Activa da Vibração)

A ferramenta está equipada com um sistema de "Redução Activa da Vibração" (Active Vibration Reduction, AVR) que reduz significativamente a vibração em comparação com o valor sem AVR.

2.8 Sistema de protecção anti-roubo TPS (opcional)

A ferramenta está preparada para a instalação da função "Protecção anti-roubo TPS" como opção. Se a ferramenta estiver equipada com esta função, só pode ser activada e preparada para ser utilizada através da respectiva chave de activação.

2.9 Indicadores luminosos

Luz indicadora de manutenção (consultar o capítulo "Conservação e manutenção/ Indicador de manutenção")

Indicador da protecção anti-roubo (disponível como opção) (consultar o capítulo "Utilização/ Sistema de protecção anti-roubo TPS (opcional)")

Indicador de meia potência (consultar o capítulo "Utilização/ Perfurar de martelo/ Cinzelar")

2.10 Incluído no fornecimento

- 1 Ferramenta com punho auxiliar
- 1 Limitador de profundidade
- 1 Massa lubrificante
- 1 Pano de limpeza

1 Manual de instruções

1 Mala Hilti

2.11 Utilização de extensões de cabo

Utilize apenas extensões de cabo aprovadas para o tipo de aplicação em causa e com a secção adequada. A inobservância desta recomendação pode resultar numa perda de potência da ferramenta e no sobreaquecimento do cabo. Examine o cabo periodicamente em relação a eventuais danos. Substitua os cabos de extensão danificados.

Secções de cabo mínimas e comprimentos máximos recomendados

Secção do cabo	1,5 mm ²	2,0 mm ²	2,5 mm ²	3,5 mm ²
Tensão de rede 100 V		30 m		50 m
Tensão de rede 110-127 V	20 m	30 m	40 m	
Tensão de rede 220-240 V	30 m		75 m	

Não utilize extensões de cabo com secções de 1,25 mm².

pt

2.12 Utilização de extensões eléctricas em trabalhos de exterior

Em trabalhos de exterior, utilize apenas extensões de cabo com secção apropriada e correspondentemente indicadas.

2.13 Utilização de um gerador ou transformador

Esta ferramenta pode ser alimentada por um gerador ou transformador se as seguintes condições forem reunidas: potência de saída, em watt, no mínimo o dobro da potência indicada na placa de características da ferramenta, a tensão em carga deverá estar entre os +5% e os -15% da tensão nominal e a frequência deverá estar entre 50 e 60 Hz, mas nunca superior a 65 Hz. Deve utilizar-se um regulador automático de tensão com arrancador.

O gerador ou transformador nunca deve ser usado para alimentar outros equipamentos em simultâneo. Ligar outras ferramentas ou dispositivos pode provocar variações na voltagem (falha ou sobrecarga), causando danos na ferramenta.

3 Ferramentas, acessórios

Designação	Sigla	Descrição
Brocas perfuradoras	TE 60 / TE 60-ATC	∅ 12 ... 40 mm
Brocas perfuradoras	TE 60T / TE 60T-ATC	∅ 12 ... 40 mm
Brocas para atravessamentos	TE 60 / TE 60-ATC	∅ 40 ... 66 mm
Brocas para atravessamentos	TE 60T / TE 60T-ATC	∅ 40 mm
Coroa para perfurar com percussão	TE 60 / TE 60-ATC	∅ 45 ... 90 mm
Coroa para perfurar com percussão	TE 60T / TE 60T-ATC	∅ 50 ... 90 mm
Coroa diamantada de perfuração PCM	TE 60-ATC / TE 60T-ATC	∅ 42 ... 82 mm
Cinzéis	TE 60 / TE 60-ATC	Cinzéis pontiagudos, planos e côncavos com encabadoiro TE-Y
Cinzéis	TE 60T / TE 60T-ATC	Cinzéis pontiagudos, planos e côncavos com encabadoiro TE-T
Brocas para madeira		∅ 10 ... 32 mm
Brocas para metal		∅ Máx. 20 mm

Designação	Sigla	Código do artigo, descrição
Punho auxiliar completo		330083
Limitador de profundidade completo		366482
Utensílios de assentamento	TE 60 / TE 60-ATC	Utensílios de assentamento com encabadoiro TE-Y

Designação	Sigla	Código do artigo, descrição
Utensílios de assentamento	TE 60T / TE 60T-ATC	Utensílios de assentamento com encabadouro TE-T
Sistema de protecção anti-roubo TPS (Theft Protection System) com cartão de identificação da empresa, controlo remoto e chave de activação TPS-K		206999, opcional
Mandril de aperto rápido		para brocas para madeira e metal com encabadouro cilíndrico ou sextavado
Agitador para materiais não inflamáveis com encabadouro cilíndrico ou sextavado		∅ 80...120 mm
Sistema de remoção de pó	TE DRS-S	340602
AVR - Active Vibration Reduction (Redução Activa da Vibração)		
ATC - Active Torque Control		

4 Características técnicas

Reservamo-nos o direito de proceder a alterações técnicas!

NOTA

A ferramenta está disponível em versões com várias tensões nominais. Verifique sempre a informação inscrita na placa de características da ferramenta.

Ferramenta	TE 60 / TE 60-ATC / TE 60T / TE 60T-ATC
Potência nominal (como indicado)	1 200 W
Tensão nominal/corrente nominal	Tensão nominal 100 V: 15,0 A Tensão nominal 110 V: 13,0 A Tensão nominal 120 V: 12,5 A Tensão nominal 127 V: 12,5 A Tensão nominal 110...127 V: 13...12,5 A Tensão nominal 220 V: 6,8 A Tensão nominal 230 V: 7,0 A Tensão nominal 240 V: 7,2 A Tensão nominal 220...240 V: 7,0 A
Frequência	50...60 Hz
Peso de acordo com o Procedimento EPTA de 01/2003 para TE 60 / TE 60T	6,3 kg
Peso de acordo com o Procedimento EPTA de 01/2003 para TE 60-ATC / TE 60T-ATC	7,4 kg
Dimensões (C x L x A) TE 60	483 mm x 98 mm x 245 mm
Dimensões (C x L x A) TE 60-ATC	483 mm x 98 mm x 284 mm
Dimensões (C x L x A) TE 60T	477 mm x 98 mm x 245 mm
Dimensões (C x L x A) TE 60T-ATC	477 mm x 98 mm x 284 mm
Velocidade ao perfurar de martelo	485/min
Velocidade ao perfurar sem percussão	695/min
Energia de impacto segundo o Procedimento EPTA de 05/2009 (meia potência)	3,5 J
Energia de impacto segundo o Procedimento EPTA de 05/2009 (plena potência)	7,0 J

Outras informações sobre a ferramenta

Mandril TE 60 / TE 60-ATC	TE-Y
Mandril TE 60T / TE 60T-ATC	TE-T
Classe de protecção conforme a norma EN	Classe II de protecção (com duplo isolamento)

NOTA

O nível de vibração indicado nestas instruções foi medido em conformidade com um processo de medição que consta da norma EN 60745 e pode ser utilizado para a comparação de ferramentas eléctricas entre si, sendo também apropriado para uma estimativa preliminar da carga alternativa. O nível de vibração indicado representa as aplicações principais da ferramenta eléctrica. No entanto, se a ferramenta eléctrica for utilizada para outras aplicações, com acessórios diferentes dos indicados ou devido a manutenção insuficiente, o nível de vibração pode ser diferente. Isso pode aumentar notoriamente a carga alternativa durante todo o período de trabalho. Para uma avaliação exacta da carga alternativa também se devem considerar os períodos durante os quais a ferramenta está desligada ou, embora ligada, não esteja de facto a ser utilizada. Isso pode reduzir notoriamente a carga alternativa durante todo o período de trabalho. Defina medidas de segurança adicionais para protecção do operador contra a acção de vibrações, como, por exemplo: manutenção da ferramenta eléctrica e dos acessórios, medidas para manter as mãos quentes, organização dos processos de trabalho.

pt

Informação sobre ruído e vibração (medido conforme a norma EN 60745-2-6):

Nível de potência acústica ponderado A típico para TE 60 / TE 60T (com ATC e AVR)	110 dB (A)
Nível de potência acústica ponderado A típico para TE 60-ATC/ TE 60T	107 dB (A)
Nível de pressão sonora ponderado A típico para TE 60 / TE 60T (com ATC e AVR)	99 dB (A)
Nível de pressão sonora ponderado A típico para TE 60 / TE 60T	96 dB (A)
Incerteza dos níveis sonoros indicados	3 dB (A)

Valores de vibração triaxiais para TE 60/ TE 60T (com ATC e AVR) (soma vectorial das vibrações)

Perfurar de martelo em betão, $a_{n, HD}$	9 m/s ²
Cinzelar, $a_{n, Cheq}$	8,5 m/s ²
Incerteza (K) para valores de vibração triaxiais	1,5 m/s ²

Valores de vibração triaxiais para TE 60 (soma vectorial das vibrações)

Perfurar de martelo em betão, $a_{n, HD}$	18,5 m/s ²
Cinzelar, $a_{n, Cheq}$	14 m/s ²
Incerteza (K) para valores de vibração triaxiais	1,5 m/s ²

Valores de vibração triaxiais para TE 60T (soma vectorial das vibrações)

Perfurar de martelo em betão, $a_{n, HD}$	18,5 m/s ²
Cinzelar, $a_{n, Cheq}$	17 m/s ²
Incerteza (K) para valores de vibração triaxiais	1,5 m/s ²

5 Normas de segurança

5.1 Normas de segurança gerais para ferramentas eléctricas

a)  **AVISO**

Leia todas as normas de segurança e instruções.
O não cumprimento das normas de segurança e instruções pode resultar em choque eléctrico, incêndio

e/ou lesões graves. **Guarde bem todas as normas de segurança e instruções para futura referência.**
O termo "ferramenta eléctrica" utilizado nas normas de segurança refere-se a ferramentas com ligação à corrente eléctrica (com cabo de alimentação) ou ferramentas a bateria (sem cabo).

5.1.1 Segurança no posto de trabalho

- a) **Mantenha a sua área de trabalho limpa e bem iluminada.** Locais desarrumados ou mal iluminados podem ocasionar acidentes.
- b) **Não utilize a ferramenta eléctrica em ambientes explosivos ou na proximidade de líquidos ou gases inflamáveis.** Ferramentas eléctricas produzem faíscas que podem provocar a ignição de pó e vapores.
- c) **Mantenha crianças e terceiros afastados durante os trabalhos.** Distracções podem conduzir à perda de controlo sobre a ferramenta.

5.1.2 Segurança eléctrica

- a) **A ficha da ferramenta eléctrica deve servir na tomada. A ficha não deve ser modificada de modo algum. Não utilize quaisquer adaptadores com ferramentas eléctricas com ligação terra.** Fichas originais (não modificadas) e tomadas adequadas reduzem o risco de choque eléctrico.
- b) **Evite o contacto do corpo com superfícies ligadas à terra, como, por exemplo, canos, radiadores, fogões e frigoríficos.** Existe um risco elevado de choque eléctrico se o corpo estiver em contacto com a terra.
- c) **As ferramentas eléctricas não devem ser expostas à chuva nem à humidade.** A infiltração de água numa ferramenta eléctrica aumenta o risco de choque eléctrico.
- d) **Não use o cabo para transportar, arrastar ou desligar a ferramenta eléctrica da tomada. Mantenha o cabo afastado de calor, óleo, arestas vivas ou partes em movimento da ferramenta.** Cabos danificados ou emaranhados aumentam o risco de choque eléctrico.
- e) **Quando operar uma ferramenta eléctrica ao ar livre, utilize apenas cabos de extensão próprios para utilização no exterior.** A utilização de cabos de extensão próprios para exterior reduz o risco de choque eléctrico.
- f) **Utilize um disjuntor diferencial se não puder ser evitada a utilização da ferramenta eléctrica em ambiente húmido.** A utilização de um disjuntor diferencial reduz o risco de choque eléctrico.

5.1.3 Segurança física

- a) **Esteja alerta, observe o que está a fazer, e tenha prudência ao trabalhar com uma ferramenta eléctrica.** Não use qualquer ferramenta eléctrica se estiver cansado ou sob a influência de drogas, álcool ou medicamentos. Um momento de distração ao operar a ferramenta eléctrica pode causar ferimentos graves.
- b) **Use equipamento de segurança. Use sempre óculos de protecção.** Equipamento de segurança, como, por exemplo, máscara antipoeiras, sapatos de segurança antiderrapantes, capacete de segurança ou protecção auricular, de acordo com o tipo e aplicação da ferramenta eléctrica, reduzem o risco de lesões.

- c) **Evite um arranque involuntário. Assegure-se de que a ferramenta eléctrica está desligada antes de a ligar à fonte de alimentação e/ou à bateria, pegar nela ou a transportar.** Transportar a ferramenta eléctrica com o dedo no interruptor ou ligar uma ferramenta à tomada com o interruptor ligado (ON) pode resultar em acidentes.
- d) **Remova quaisquer chaves de ajuste (chaves de fenda), antes de ligar a ferramenta eléctrica.** Um acessório ou chave deixado preso numa parte rotativa da ferramenta pode causar ferimentos.
- e) **Evite posturas corporais desfavoráveis. Mantenha sempre uma posição correcta, em perfeito equilíbrio.** Desta forma será mais fácil manter o controlo sobre a ferramenta eléctrica em situações inesperadas.
- f) **Use roupa apropriada. Não use roupa larga ou jóias. Mantenha o cabelo, vestuário e luvas afastados das peças móveis.** Roupas largas, jóias ou cabelos compridos podem ficar presos nas peças móveis.
- g) **Se poderem ser montados sistemas de aspiração e de recolha de pó, assegure-se de que estão ligados e são utilizados correctamente.** A utilização de um sistema de remoção de pó pode reduzir os perigos relacionados com a exposição ao mesmo.

5.1.4 Utilização e manuseamento da ferramenta eléctrica

- a) **Não sobrecarregue a ferramenta. Use para o seu trabalho a ferramenta eléctrica correcta.** Com a ferramenta eléctrica adequada obterá maior eficiência e segurança se respeitar os seus limites.
- b) **Não utilize a ferramenta eléctrica se o interruptor estiver defeituoso.** Uma ferramenta eléctrica que já não possa ser accionada pelo interruptor é perigosa e deve ser reparada.
- c) **Retire a ficha da tomada e/ou remova a bateria antes de efectuar ajustes na ferramenta, substituir acessórios ou guardar a ferramenta eléctrica.** Esta medida preventiva evita o accionamento accidental da ferramenta eléctrica.
- d) **Guarde ferramentas eléctricas não utilizadas fora do alcance das crianças. Não permita que a ferramenta seja utilizada por pessoas não qualificadas ou que não tenham lido estas instruções.** Ferramentas eléctricas operadas por pessoas não treinadas são perigosas.
- e) **Faça uma manutenção regular das ferramentas eléctricas. Verifique se as partes móveis funcionam perfeitamente e não emperram ou se há peças quebradas ou danificadas que possam influenciar o funcionamento da ferramenta eléctrica. Peças danificadas devem ser reparadas antes da utilização da ferramenta.** Muitos acidentes são causados por ferramentas eléctricas com manutenção deficiente.
- f) **Mantenha as ferramentas de corte sempre afiadas e limpas.** Ferramentas de corte com gumes

afiados tratadas correctamente emperram menos e são mais fáceis de controlar.

- g) **Utilize a ferramenta eléctrica, acessórios, bits, etc., de acordo com estas instruções. Tome também em consideração as condições de trabalho e o trabalho a ser efectuado.** A utilização da ferramenta eléctrica para outros fins além dos previstos, pode ocasionar situações de perigo.

5.1.5 Reparação

- a) **A sua ferramenta eléctrica só deve ser reparada por pessoal qualificado e só devem ser utilizadas peças sobressalentes originais.** Isto assegurará que a segurança da ferramenta eléctrica se mantenha.

5.2 Normas de segurança para martelos

- a) **Use protecção auricular.** Ruído em excesso pode levar à perda de audição.
- b) **Utilize os punhos auxiliares fornecidos com a ferramenta.** A perda de controlo da ferramenta pode causar ferimentos.
- c) **Segure a ferramenta pelas áreas isoladas dos punhos, quando executar trabalhos onde o acessório pode encontrar cabos eléctricos encobertos ou o próprio cabo de rede.** O contacto com um cabo sob tensão também pode colocar partes metálicas da ferramenta sob tensão e causar um choque eléctrico.

5.3 Normas de segurança adicionais

5.3.1 Segurança física

- a) **Segure a ferramenta sempre com as duas mãos nos punhos previstos para o efeito.** Mantenha os punhos secos, limpos e isentos de óleos e massas.
- b) **Se a ferramenta for utilizada sem o sistema de remoção de pó, é indispensável colocar uma máscara antipoeiras.**
- c) **Faça pausas para relaxar os músculos e melhorar a circulação sanguínea nas mãos.**
- d) **Evite o contacto com peças rotativas.** Ligue a ferramenta apenas quando estiver no local de trabalho. O contacto com peças rotativas, nomeadamente brocas, discos, lâminas, etc. pode causar ferimentos.
- e) **Durante o trabalho, mantenha o cabo de alimentação e a extensão sempre na parte de trás da ferramenta.** Evita assim tropeçar no cabo durante os trabalhos.
- f) **Para misturar, coloque o selector de funções na posição “Perfurar de martelo” e use luvas de protecção.**
- g) **Deve ensinar-se às crianças que não podem brincar com a ferramenta.**
- h) **A ferramenta não está concebida para a utilização por crianças ou pessoas debilitadas sem formação.**
- i) **Pós de materiais, como tinta com chumbo, algumas madeiras, minerais e metal podem ser nocivos. O**

contacto com ou a inalação dos pós podem provocar reacções alérgicas e/ou doenças das vias respiratórias no operador ou em pessoas que se encontrem nas proximidades. Determinados pós, como os de carvalho ou de faia, são considerados cancerígenos, especialmente em combinação com aditivos para o tratamento de madeiras (cromato, produtos para a preservação de madeiras). Material que contenha amianto só pode ser trabalhado por pessoal especializado. **Se possível, utilize um aspirador de pó. Para alcançar um elevado grau de remoção de pó, utilize um removedor de pó móvel adequado recomendado pela Hilti para madeira e/ou pó mineral que tenha sido adaptado a esta ferramenta eléctrica. Assegure-se de que o local de trabalho está bem ventilado. Recomenda-se que use uma máscara antipoeiras com filtro da classe P2. Respeite as regulamentações em vigor no seu país relativas aos materiais a trabalhar.**

5.3.2 Utilização e manutenção de ferramentas eléctricas

- a) **Para maior segurança e porque assim fica com ambas as mãos livres para segurar a máquina, use grampos ou um torno para segurar peças soltas.**
- b) **Verifique se os acessórios utilizados são compatíveis com o sistema de encaixe e se estão correctamente encaixados.**

5.3.3 Segurança eléctrica



- a) **Antes de iniciar os trabalhos, verifique o local de trabalho relativamente a cabos eléctricos encobertos, bem como tubos de gás e água, p.ex., com um detector de metais.** Partes metálicas externas da ferramenta podem transformar-se em condutores de corrente se, p.ex., uma linha eléctrica for danificada inadvertidamente. Isto representa um sério perigo de choque eléctrico.
- b) **Verifique o cabo eléctrico regularmente. Se danificado, o cabo deve ser imediatamente substituído por um especialista. Quando o cabo de ligação da ferramenta eléctrica está danificado, deve ser substituído por um cabo de ligação específico, que se encontra disponível através do Serviço de Clientes Hilti. Verifique as extensões de cabo regularmente. Se estiverem danificadas, deverão ser substituídas. Se danificar o cabo enquanto trabalha, não lhe toque e desligue a máquina imediatamente. Desligue a máquina da corrente. Linhas de conexão e extensões danificadas representam um risco de choque eléctrico.**
- c) **Deste modo, as ferramentas utilizadas frequentemente para trabalhar materiais condutores e consequentemente muito sujas, devem ser verificadas num Centro de Assistência Técnica Hilti a intervalos regulares. Humidade ou sujidade na**

superfície da ferramenta dificultam o seu manuseio e, sob condições desfavoráveis, podem causar choques eléctricos.

- d) **Se trabalhar com uma ferramenta eléctrica no exterior, certifique-se de que a ferramenta está ligada à rede eléctrica por meio de um disjuntor diferencial (RCD) com uma corrente de disparo de, no máximo, 30 mA.** A utilização de um disjuntor diferencial reduz o risco de choque eléctrico.
- e) **Por princípio, recomendamos a utilização de um disjuntor diferencial (RCD) com uma corrente de disparo de, no máximo, 30 mA.**

5.3.4 Local de trabalho

- a) **Assegure-se de que o local de trabalho está bem ventilado.** Áreas de trabalho mal ventiladas podem suscitar problemas de saúde devido à inalação de pó.

- b) **Ao realizar trabalhos de perfuração, veda a área que se encontra do lado oposto dos trabalhos.** Restos de demolição podem desprender-se e/ou cair e ferir outras pessoas.

5.3.5 Equipamento de protecção pessoal



O utilizador e restantes pessoas que se encontrem na proximidade da ferramenta devem usar óculos de protecção, capacete de segurança, protecção auricular, luvas de protecção e máscara antipoeiras.

6 Antes de iniciar a utilização



6.1 Colocar e regular o punho auxiliar 2

1. Desligue a máquina da corrente.
2. Abra a abraçadeira de aperto do punho auxiliar, rodando o punho.
3. Faça deslizar a abraçadeira sobre o mandril, na direcção da parte frontal da ferramenta.
4. Regule a posição do punho.
5. **CUIDADO Preste atenção para que a abraçadeira esteja encaixada na ranhura prevista para o efeito na ferramenta.**
Aperte bem o punho auxiliar, rodando-o.

6.2 Colocar o limitador de profundidade

1. Abra a abraçadeira de aperto do punho auxiliar, rodando o punho.
2. Empurre o limitador de profundidade para dentro dos dois furos de guia, por baixo da fixação (abraçadeira de aperto) do punho auxiliar.
3. Aperte o punho, rodando-o. Ao mesmo tempo é fixado o limitador de profundidade.

6.3 Activar a ferramenta eléctrica

Consultar o capítulo "Utilização/ Sistema de protecção anti-roubo TPS (opcional)".

6.4 Utilização de um cabo de extensão e gerador ou transformador

Consultar o capítulo "Descrição/ Utilização de extensões de cabo".

7 Utilização



CUIDADO

A ferramenta possui, em conformidade com as suas aplicações, um torque (binário) elevado. **Utilize a ferramenta com o punho auxiliar e segure-a sempre com ambas as mãos.** O operador tem de estar preparado para a eventualidade de a ferramenta bloquear repentinamente.

CUIDADO

Certifique-se de que está sempre ajustada a função correcta no selector de funções.

CUIDADO

Use grampos ou o torno para segurar peças soltas.

CUIDADO

Verifique o acessório quanto a danos e desgaste irregular antes de cada utilização.

7.1 Preparação da ferramenta

CUIDADO

Ao efectuar a troca de acessórios, calce luvas de protecção, pois estes aquecem durante a utilização.

7.1.1 Ajustar o limitador de profundidade

1. Desaperte o parafuso no limitador de profundidade.

2. Ajuste o limitador à profundidade de perfuração desejada.
3. Aperte o parafuso no limitador de profundidade.

7.1.2 Colocar o acessório 8

1. Desligue a máquina da corrente.
2. Verifique se o encabadouro do acessório está limpo e ligeiramente lubrificado. Caso necessário, limpe e lubrifique o encabadouro.
3. Verifique se o vedante da capa protectora contra pó está limpo e sem defeito. Caso necessário, limpe a capa protectora contra pó ou, se o vedante estiver danificado, mande substituir a capa protectora contra pó.
4. Empurre o acessório para dentro do mandril aplicando alguma pressão e rode-o de forma a que este encaixe nas ranhuras guia.
5. Empurre o acessório para dentro do mandril até que este encaixe de forma audível.
6. Tente puxar o acessório para fora do mandril, verificando assim se está bem fixo.

7.1.3 Retirar o acessório 4

1. Desligue a máquina da corrente.
2. Abra o mandril, puxando para trás o casquilho de bloqueio.
3. Puxe o acessório para fora do mandril.

7.2 Utilização



CUIDADO

O tratamento do material base pode fragmentá-lo. **Use óculos de protecção, luvas de protecção e máscara antipoeiras quando o sistema de aspiração de poeira não for utilizado.** Material fragmentado pode causar ferimentos no corpo e nos olhos.

CUIDADO

No processo de trabalho é produzido ruído. **Use protecção auricular.** Ruído em excesso pode levar à perda de audição.

CUIDADO

Faça pausas para relaxar os músculos e melhorar a circulação sanguínea nas mãos.

7.2.1 Sistema de protecção anti-roubo TPS (opcional)

NOTA

A ferramenta está preparada para a instalação da função "Protecção anti-roubo" como opção. Se a ferramenta estiver equipada com esta função, só pode ser activada e preparada para ser utilizada através da respectiva chave de activação.

7.2.1.1 Activar a ferramenta eléctrica 5

1. Ligue a ferramenta à corrente eléctrica. A luz indicadora amarela do sistema de protecção anti-roubo pisca. A ferramenta está agora pronta para receber o sinal da chave de activação.
2. Coloque a chave de activação ou a fivela do relógio TPS directamente sobre o símbolo de bloqueio (cadeado). A ferramenta é activada e está pronta para ser utilizada assim que a luz indicadora se tiver apagado.

NOTA Quando se desliga a ferramenta por um curto espaço de tempo, por exemplo, ao mudar de local de trabalho ou em caso de corte de energia, esta mantém-se operacional por, aproximadamente, 20 minutos. Quando a interrupção é mais prolongada, é necessário activar de novo a ferramenta através da chave de activação.

7.2.1.2 Activação da função de protecção anti-roubo para a ferramenta

NOTA

No manual de instruções "Sistema de protecção anti-roubo", poderá encontrar mais informações pormenorizadas relativas à activação e emprego do sistema de protecção anti-roubo.

7.2.2 Perfurar de martelo 6

NOTA

Quando trabalhar em locais com baixas temperaturas: o mecanismo de percussão só funciona quando a ferramenta atinge uma temperatura de funcionamento mínima. Coloque a broca em contacto com o material base e permita que esta "trabalhe em falso" até atingir essa temperatura mínima. Se necessário, repita este procedimento até que o mecanismo de percussão funcione.

1. Rode o selector de funções para a posição "Perfurar de martelo", até engatar. O selector de funções não pode ser operado com a ferramenta em funcionamento.
2. Coloque o punho auxiliar na posição desejada e verifique se está correctamente fixo.
3. Ligue a ferramenta à corrente eléctrica.
4. Ajuste a capacidade de perfuração.

NOTA Depois de introduzir a ficha na tomada, a ferramenta está sempre ajustada para capacidade de perfuração máxima.

NOTA Para ajustar metade da capacidade de perfuração, pressione o botão "meia potência". O indicador de capacidade de perfuração acende. Voltando a pressionar o botão "meia potência", a ferramenta comuta novamente para a capacidade de perfuração máxima.
5. Coloque a ponta da broca no local onde será efectuado o furo.
6. Pressione o interruptor on/off lentamente. Inicie o furo a baixa velocidade até que a broca esteja centrada.

7. Pressione energicamente o interruptor on/off para aumentar a velocidade.
8. Não aplique força excessiva sobre a ferramenta; tal procedimento não aumenta a capacidade de percussão. A pressão ligeira (normal) aumenta a vida útil do acessório.
9. Quando efectuar um atravessamento, reduza a velocidade pouco antes de a broca varar a peça; caso contrário, o material pode estalar.

7.2.3 Active Torque Control (TE 60-ATC / TE 60T-ATC)

Para além da embraiagem mecânica, a ferramenta está equipada com o sistema ATC (Active Torque Control). Este sistema oferece conforto adicional nos trabalhos de perfuração, através da desactivação rápida em caso de rotação súbita da ferramenta em torno do próprio eixo, como poderá ocorrer, por exemplo, no caso em que a broca fique emperrada ao encontrar aço ou o acessório fique inadvertidamente encravado. Quando o sistema ATC tiver disparado, solte e volte a accionar o interruptor on/off, depois de o motor se ter imobilizado por completo (um "clique" sinaliza que a ferramenta se encontra de novo operacional), para voltar a colocar a ferramenta em funcionamento. Escolha sempre uma posição de trabalho em que a ferramenta possa rodar livremente no sentido contrário aos ponteiros do relógio (visto da posição do operador). O sistema ATC não pode actuar se isso não for possível.

7.2.4 Cinzelar **7**

NOTA

O cinzel pode ser fixo em 24 posições diferentes (em incrementos de 15°). Assim, tanto os cinzeis planos como os cinzeis côncavos podem ser ajustados na posição óptima para o trabalho em causa.

CUIDADO

Não trabalhe na posição "Posicionar cinzel".

1. Para posicionar o cinzel, rode o selector de funções para a posição "Posicionar cinzel", até engatar.
2. Coloque o punho auxiliar na posição desejada e verifique se está correctamente fixo.
3. Posicione o cinzel conforme desejado.
4. Para bloquear o cinzel, rode o selector de funções para a posição "Cinzelar", até engatar. O selector de funções não pode ser operado com a ferramenta em funcionamento.
5. Para cinzelar, ligue a ferramenta à corrente eléctrica.
6. Ajuste a capacidade de cinzelamento.

NOTA Depois de introduzir a ficha na tomada, a ferramenta está sempre ajustada para capacidade de cinzelamento máxima.

NOTA Para ajustar metade da capacidade de cinzelamento, pressione o botão "meia potência". O indicador de capacidade de cinzelamento acende. Voltando a pressionar o botão "meia potência", a ferramenta comuta novamente para a capacidade de cinzelamento máxima.

7. Coloque a ponta do cinzel no local desejado sobre a superfície do material.

8. Pressione o interruptor completamente.

7.2.5 Perfurar sem percussão (TE 60-ATC / TE 60T-ATC)

1. Rode o selector de funções para a posição "Perfurar sem percussão", até engatar. O selector de funções não pode ser operado com a ferramenta em funcionamento.
2. Coloque o punho auxiliar na posição desejada e verifique se está correctamente fixo.
3. Ligue a ferramenta à corrente eléctrica.
4. Coloque a ponta da broca no local onde será efectuado o furo.
5. Pressione o interruptor on/off lentamente. Inicie o furo a baixa velocidade até que a broca esteja centrada.
6. Pressione energicamente o interruptor on/off para aumentar a velocidade.
7. Não aplique força excessiva sobre a ferramenta; tal procedimento não aumenta a capacidade de perfuração. A pressão ligeira (normal) aumenta a vida útil do acessório.

7.2.6 Perfurar sem percussão (TE 60 / TE 60T)

A perfuração sem percussão é possível com ferramentas com encabadouro específico. A gama de ferramentas Hilti inclui tais ferramentas. Com o mandril de aperto rápido podem fixar-se, por exemplo, brocas para madeira ou aço com encabadouro cilíndrico e pode furar-se sem percussão. Para o efeito, o selector de funções deve estar engatado na posição "Perfurar de martelo".

7.2.7 Bloqueio do interruptor on/off **8**

No modo de cinzelamento, pode bloquear o interruptor on/off no estado de ligado.

1. Empurre o bloqueio do interruptor on/off, em cima no punho, para a frente.
2. Pressione o interruptor completamente. A ferramenta encontra-se agora em operação continuada.
3. Para repor, empurre o bloqueio do interruptor on/off para a posição inicial. A ferramenta desliga-se.

7.2.8 Agitar

1. Rode o selector de funções para a posição "Perfurar de martelo", até engatar.
2. Encaixe o mandril de aperto rápido no mandril.
3. Coloque o agitador no mandril.
4. Tente puxar o acessório para fora do mandril, verificando assim se está bem fixo.
5. Coloque o punho auxiliar na posição desejada e verifique se está correctamente fixo.
6. Ligue a ferramenta à corrente eléctrica.
7. Segure o agitador no recipiente com o produto a agitar.
8. Pressione lentamente o interruptor on/off para começar a agitar.
9. Pressione energicamente o interruptor on/off para aumentar a velocidade.

10. Conduza o agitador de modo a evitar a projecção da mistura.

8 Conservação e manutenção

CUIDADO

Desligue a máquina da corrente.

8.1 Conservação dos acessórios e dos componentes metálicos

Remova quaisquer resíduos aderentes aos acessórios e ao mandril e proteja-os da corrosão, limpando-os, de tempos a tempos, com um pano ligeiramente embebido em óleo.

8.2 Manutenção da ferramenta

CUIDADO

Mantenha a ferramenta, particularmente as superfícies do punho, seca, limpa e isenta de óleos e mas-

sas. Não utilize produtos de limpeza que contenham silicone.

A carcaça exterior da ferramenta é fabricada em plástico resistente a impactos. O punho é feito de uma borracha sintética.

As saídas de ar devem estar sempre limpas e desobstruídas! Limpe as saídas de ar cuidadosamente com uma escova seca. Evite a penetração de corpos estranhos no interior da ferramenta. Limpe regularmente o exterior da ferramenta com um pano ligeiramente húmido. Não utilize qualquer spray, sistema de vapor ou água, pois poderá afectar negativamente a parte eléctrica da ferramenta.

pt

8.3 Indicador de manutenção

NOTA

A ferramenta está equipada com um indicador de manutenção.

Indicador	aceso a vermelho	Foi atingido o tempo de trabalho predefinido e requer-se agora uma manutenção. Depois de a luz acender pela primeira vez, a ferramenta poderá continuar a ser utilizada durante algumas horas de tempo de trabalho efectivo, antes de ser activada a desactivação automática. Envie a sua ferramenta a um Centro de Assistência Técnica Hilti para que seja reparada e esteja pronta a ser usada quando necessário.
	pisca a vermelho	Consultar o capítulo "Avarias possíveis".

8.4 Manutenção

AVISO

As reparações na parte eléctrica apenas podem ser executadas por um electricista especializado.

Examine periodicamente todos os componentes e partes externas da ferramenta prevenindo assim o seu perfeito funcionamento. Não ligue a ferramenta se houver partes

danificadas, incompletas ou se os comandos operativos não estiverem a funcionar correctamente. Nesse caso, mande reparar a ferramenta num Centro de Assistência Técnica Hilti.

8.5 Verificação da ferramenta após manutenção

Após cada manutenção da ferramenta, verifique se todos os dispositivos de segurança estão correctamente montados e perfeitamente operacionais.

9 Avarias possíveis

Falha	Causa possível	Solução
A ferramenta não arranca.	Não recebe corrente eléctrica.	Ligue uma outra ferramenta na mesma tomada para verificar se esta tem corrente.
	Cabo de alimentação ou ficha com defeito.	Mandar verificar por um electricista especializado. Mandar substituir, se for necessário.
	Gerador com "Sleep Mode".	Aplicar uma carga ao gerador, ligando um outro dispositivo (p. ex., uma lâmpada). De seguida, desligar e voltar a ligar a ferramenta.
	Outra avaria eléctrica.	Mandar verificar por um electricista especializado.
	O bloqueio electrónico está activado após uma interrupção de corrente.	Desligar e voltar a ligar a ferramenta.
	Interruptor on/off com defeito.	Mandar verificar por um electricista especializado. Mandar substituir, se for necessário.
Não tem percussão.	A ferramenta ainda não aqueceu.	Deixe que a ferramenta aqueça até à temperatura de funcionamento mínima. Ver capítulo: 7.2.2 Perfurar de martelo 6
	Selector de funções está na posição "Perfurar sem percussão".	Comutar o selector de funções para "Perfurar de martelo".
A ferramenta não arranca e o indicador pisca a vermelho.	Avaria na ferramenta.	Nesse caso, mande reparar a ferramenta num Centro de Assistência Técnica Hilti.
A ferramenta não arranca e o indicador acende a vermelho.	As escovas de carvão estão gastas.	Mandar verificar por um electricista especializado. Mandar substituir, se for necessário.
A ferramenta não arranca e o indicador pisca a amarelo.	A ferramenta não está activada (no caso de ferramentas com sistema de protecção anti-roubo, opcional).	Active a ferramenta com a chave de activação.
Frac performance da ferramenta.	Extensão de cabo demasiado comprida e/ou com secção inadequada.	Utilize uma extensão de cabo com comprimento permitido e/ou com secção suficiente.
	O interruptor on/off não foi completamente pressionado.	Pressione completamente o interruptor on/off.
	A tecla "meia potência" está ligada.	Pressione a tecla "meia potência".
	A tensão fornecida pela rede de alimentação é demasiado baixa.	Ligue a ferramenta a outra rede de alimentação.
A broca não roda.	O selector de funções não está engatado ou está na posição "Cinzelar" ou na posição "Posicionar cinzel".	Engatar o selector de funções na posição "Perfurar sem percussão" ou "Perfurar de martelo" com a ferramenta parada.
Não é possível soltar a broca ou o cinzel do bloqueio.	O mandril não está completamente puxado para trás.	Puxar o casquilho de bloqueio o máximo possível para trás e retirar o acessório.
	Punho auxiliar incorrectamente colocado.	Alivie o punho auxiliar e reposicione-o correctamente de forma a que a abraçadeira de aperto e o punho encaixem na ranhura.

10 Reciclagem



As ferramentas Hilti são, em grande parte, fabricadas com materiais recicláveis. Um pré-requisito para a reciclagem é que esses materiais sejam devidamente separados. A Hilti já iniciou em muitos países a recolha da sua ferramenta usada para fins de reaproveitamento. Para mais informações dirija-se ao Serviço de Clientes Hilti ou ao seu vendedor.



Apenas para países da UE.

Não deite ferramentas eléctricas no lixo doméstico!

De acordo com a directiva europeia relativa aos resíduos de equipamentos eléctricos e electrónicos e a correspondente transposição para as leis nacionais, as ferramentas eléctricas usadas devem ser recolhidas separadamente, sendo encaminhadas para um reaproveitamento ecológico.

pt

11 Garantia do fabricante - Ferramentas

A Hilti garante que a ferramenta fornecida está isenta de quaisquer defeitos de material e de fabrico. Esta garantia é válida desde que a ferramenta seja utilizada e manuseada, limpa e revista de forma adequada e de acordo com o manual de instruções Hilti e desde que o sistema técnico seja mantido, isto é, sob reserva da utilização exclusiva na ferramenta de consumíveis, componentes e peças originais Hilti.

A garantia limita-se rigorosamente à reparação gratuita ou substituição das peças com defeito de fabrico durante todo o tempo de vida útil da ferramenta. A garantia não cobre peças sujeitas a um desgaste normal de uso.

Estão excluídas desta garantia quaisquer outras situações susceptíveis de reclamação, salvo legislação

nacional aplicável em contrário. Em caso algum será a Hilti responsável por danos indirectos, directos, accidentais ou pelas consequências daí resultantes, perdas ou despesas em relação ou devidas à utilização ou incapacidade de utilização da ferramenta, seja qual for a finalidade. A Hilti exclui em particular as garantias implícitas respeitantes à utilização ou aptidão para uma finalidade particular.

Para toda a reparação ou substituição, enviar a ferramenta ou as peças para o seu centro de vendas Hilti, imediatamente após detecção do defeito.

Estas são todas e as únicas obrigações da Hilti no que se refere à garantia, as quais anulam todas as declarações, acordos orais ou escritos anteriores ou contemporâneos referentes à garantia.

12 Declaração de conformidade CE (Original)

Designação:	Martelo combinado
Tipo:	TE 60 / TE 60-ATC-AVR
Geração:	02
Ano de fabrico:	2008

Declaramos sob nossa exclusiva responsabilidade que este produto cumpre as seguintes normas ou documentos normativos: 2006/42/CE, 2004/108/CE, 2011/65/UE, EN 60745-1, EN 60745-2-6, EN ISO 12100.

Hilti Corporation, Feldkircherstrasse 100,
FL-9494 Schaan

Paolo Luccini
Head of BA Quality and Process Management
Business Area Electric Tools & Accessories
01/2012

Jan Doongaji
Executive Vice President
Business Unit Power Tools & Accessories
01/2012

Documentação técnica junto de:

Hilti Entwicklungsgesellschaft mbH
Zulassung Elektrowerkzeuge
Hiltistrasse 6
86916 Kaufering
Deutschland

TE 60 / TE 60-ATC-AVR Combihamer

Lees de handleiding vóór het eerste gebruik beslist door.

Bewaar deze handleiding altijd bij het apparaat.

Geef het apparaat alleen samen met de handleiding aan andere personen door.

nl

Inhoud	Pagina
1 Algemene opmerkingen	88
2 Beschrijving	89
3 Gereedschap, toebehoren	91
4 Technische gegevens	92
5 Veiligheidsinstructies	93
6 Inbedrijfneming	96
7 Bediening	96
8 Verzorging en onderhoud	99
9 Foutopsporing	100
10 Afval voor hergebruik recyclen	101
11 Fabrieksgarantie op apparatuur	101
12 EG-conformiteitsverklaring (origineel)	102

❶ Deze nummers verwijzen naar afbeeldingen. De afbeeldingen bij de tekst vindt u op de uitklapbare omslagpagina's. Houd deze bij het bestuderen van de handleiding open.

In de tekst van deze handleiding wordt met »het apparaat« altijd de combihamer TE 60 / TE 60-ATC / TE 60T / TE 60T-ATC bedoeld.

Onderdelen, bedienings- en indicatie-elementen ❶

- ❶ Gereedschapopname
- ❷ Functiekeuzeschakelaar
- ❸ Regelschakelaar
- ❹ Voedings snoer
- ❺ Zijhandgreep
- ❻ Diepte aanslag
- ❼ Service-indicatie
- ❽ Aanduiding diefstalbeveiliging (optioneel)
- ❾ Arrêt voor regelschakelaar
- ❿ Aanduiding voor half vermogen
- ⓫ Toets voor half vermogen

1 Algemene opmerkingen

1.1 Signaalwoorden en hun betekenis

GEVAAR

Voor een direct dreigend gevaar dat tot ernstig letsel of tot de dood leidt.

WAARSCHUWING

Voor een eventueel gevaarlijke situatie die tot ernstig letsel of tot de dood kan leiden.

ATTENTIE

Voor een eventueel gevaarlijke situatie die tot licht letsel of tot materiële schade kan leiden.

AANWIJZING

Voor gebruikstips en andere nuttige informatie.

1.2 Verklaring van de pictogrammen en overige aanwijzingen

Waarschuwingstekens



Waarschuwing voor algemeen gevaar



Waarschuwing voor gevaarlijke elektrische spanning



Waarschuwing voor heet oppervlak

Gebodstekens



Veiligheidsbril dragen



Helm dragen



Oorbeschermers dragen



Werkhandschoenen dragen



Licht stofmasker dragen

Symbolen



Vóór het gebruik de handleiding lezen



Afval voor hergebruik recycleren



Boren zonder slag



Slagboren

W

Watt



Wisselstroom

Hz

Hertz

n₀

Nominaal nullasttoerental

/min

Omwentelingen per minuut



Diameter



Dubbel geïsoleerd



Verwijzing naar beveiliging tegen diefstal



Slotsymbool

Plaats van de identificatiegegevens op het apparaat

De typeaanduiding is op het typeplaatje en het serienummer op de zijkant van het motorhuis aangebracht. Neem deze gegevens over in uw handleiding en geef ze altijd door wanneer u onze vertegenwoordiging of ons servicestation om informatie vraagt.

Type: _____

Generatie: 02 _____

Serienr.: _____

2 Beschrijving

2.1 Gebruik volgens de voorschriften

Het apparaat is een elektrisch aangedreven combihamer met pneumatisch slagwerk. De ATC functie TE 60-ATC / TE 60T-ATC (Active Torque Control) biedt de gebruiker extra comfort bij het boren.

Het apparaat is bestemd voor boorwerkzaamheden in beton, metselwerk, metaal en hout en kan daarnaast voor beitелwerkzaamheden worden gebruikt.

Het apparaat is uitgerust met een elektronische overbelastingsbeveiliging. Bij een permanente overbelasting van het apparaat wordt het motortoerental automatisch gereduceerd en de motor zo nodig zelfs stopgezet. Wordt de regelschakelaar losgelaten en weer ingedrukt, dan heeft de motor meteen weer zijn volle vermogen. Bij het opnieuw starten dient er daarom op te worden gelet dat het apparaat stevig met beide handen wordt vastgehouden.

Het apparaat is onder bepaalde voorwaarden geschikt om te roeren (zie Gereedschap, toebehoren en bediening).

Het apparaat is bestemd voor de professionele gebruiker en mag alleen door geautoriseerd, onderricht personeel bediend, onderhouden en gerepareerd worden. Dit personeel moet speciaal op de hoogte zijn gesteld van de mogelijke gevaren. Het apparaat en de bijbehorende hulpmiddelen kunnen gevaar opleveren als ze door ongeschoolde personen onjuist of niet volgens de voorschriften worden gebruikt.

Materialen die schadelijk zijn voor de gezondheid (bijv. asbest) mogen niet worden bewerkt.

De werkomgeving kan zijn: bouwplaats, werkplaats, renovatie, verbouw of nieuwbouw.

Het apparaat mag alleen in een droge omgeving worden gebruikt.

Houd rekening met de omgevingsinvloeden. Gebruik het apparaat niet op plaatsen waar het risico van explosie en brand bestaat.

Het apparaat mag uitsluitend worden gebruikt met de netspanning en -frequentie die op het typeplaatje staan aangegeven.

Neem de specificaties in de handleiding betreffende het gebruik, de verzorging en het onderhoud in acht.

Gebruik ter voorkoming van letsel alleen originele Hilti toebehoren en apparaten.

Aanpassingen of veranderingen aan het apparaat zijn niet toegestaan.

2.2 Gereedschapsopname

Snelwissel-klik-gereedschapsopname TE-Y (SDS max.) TE 60 / TE 60-ATC

Snelwissel-gereedschapsopname TE-T (SDS Top) TE 60T / TE 60T-ATC

2.3 Schakelaar

Instelbare regelschakelaar om zacht aan te boren/beitelen.

Functiekeuzeschakelaar: hamerboren, boren zonder slag, beitelfunctie, beitelinstelfunctie (24 posities)

Vermogenskeuze volledig of half vermogen

Regelschakelaar in beitel-functie vergrendelbaar

2.4 Handgrepen

Vibratiegedempte, zwenkbare zijhandgreep

Vibratiegedempte handgreep

2.5 Veiligheidsinrichting

Mechanische slipkoppeling

Elektronische aanloopblokkering tegen het onbedoeld aanlopen van het apparaat na een stroomonderbreking (zie hoofdstuk "Foutopsporing").

ATC "Active Torque Control" (TE 60-ATC / TE 60T-ATC)

2.6 Smering

Aandrijving en slagmechanisme met gescheiden smeerkamers

2.7 Active Vibration Reduction

Het apparaat is uitgerust met een "Active Vibration Reduction" (AVR) systeem, waardoor de vibratie ten opzichte van de waarde zonder AVR significant wordt gereduceerd.

2.8 Diefstalbeveiliging TPS (optioneel)

Het apparaat kan optioneel met de functie "beveiliging tegen diefstal TPS" zijn uitgerust. Is het apparaat met deze functie uitgerust, dan kan het alleen met de bijbehorende vrijschakelsleutel worden vrijgeschakeld en gebruikt.

2.9 Aanduidingen met lichtsignaal

Service-indicatie met lichtsignaal (zie het hoofdstuk "Verzorging en onderhoud/Service-indicatie")

Aanduiding van diefstalbeveiliging (optioneel verkrijgbaar) (zie het hoofdstuk "Bediening/Diefstalbeveiliging TPS (optioneel)")

Aanduiding voor half vermogen (zie hoofdstuk "Bediening/Hamberboren/Beitelen")

2.10 Inbegrepen bij de leveringsomvang van de standaarduitrusting zijn

- 1 Apparaat met zijhandgreep
- 1 Diepteaanslag
- 1 Vet
- 1 Poetsdoek
- 1 Handleiding
- 1 Hilti koffer

2.11 Gebruik van verlengsnoeren

Gebruik alleen verlengsnoeren die voor de toepassing zijn toegestaan en een voldoende diameter hebben. Anders kan vermogensverlies van het apparaat en oververhitting van het snoer optreden. Controleer het verlengsnoer regelmatig op beschadigingen. U dient beschadigde verlengsnoeren te vervangen.

Aanbevolen minimale diameters en max. snoerlengtes:

Snoerdiameter	1,5 mm ²	2,0 mm ²	2,5 mm ²	3,5 mm ²
Netspanning 100 V		30 m		50 m
Netspanning 110-127 V	20 m	30 m	40 m	
Netspanning 220-240 V	30 m		75 m	

Gebruik geen verlengsnoer met een snoerdiameter van 1,25 mm².

2.12 Verlengsnoer buiten

Gebruik buiten alleen voor dit doel goedgekeurde en overeenkomstig gekenmerkte verlengsnoeren.

2.13 Het gebruik van een generator of transformator

Dit apparaat kan door een generator of transformator worden aangedreven wanneer aan de volgende voorwaarden is voldaan: Het afgegeven vermogen in watt is minstens het dubbele van wat op het typeplaatje van het apparaat staat aangegeven, de bedrijfsspanning dient altijd binnen de +5% en -15% ten opzichte van de nominale spanning te liggen en de frequentie moet 50 tot 60 Hz en mag nooit meer dan 65 Hz bedragen, en er dient een automatische spanningsregelaar met aanloopversterking voorhanden te zijn.

Bij gebruik van een generator/transformator in geen geval gelijktijdig andere apparaten aansluiten en gebruiken. Het in- en uitschakelen van andere apparaten kan onderspannings- en/of overspanningspieken veroorzaken, waardoor het apparaat beschadigd kan raken.

3 Gereedschap, toebehoren

Omschrijving	Afkorting	Beschrijving
Hamerboren	TE 60 / TE 60-ATC	∅ 12...40 mm
Boorhamer	TE 60T / TE 60T-ATC	∅ 12...40 mm
Boor voor doorvoerboringen	TE 60 / TE 60-ATC	∅ 40...66 mm
Boor voor doorvoerboringen	TE 60T / TE 60T-ATC	∅ 40 mm
Hamerboorkroon	TE 60 / TE 60-ATC	∅ 45...90 mm
Hamerboorkroon	TE 60T / TE 60T-ATC	∅ 50...90 mm
Diamantboorkroon PCM	TE 60-ATC / TE 60T-ATC	∅ 42...82 mm
Beitel	TE 60 / TE 60-ATC	Puntbeitel, platte beitel en vormbeitel met TE-Y insteekende
Beitel	TE 60T / TE 60T-ATC	Puntbeitel, platte beitel en vormbeitel met TE-T insteekende
Houtboren		∅ 10...32 mm
Metaalboren		∅ Max. 20 mm

Omschrijving	Afkorting	Artikelnummer, beschrijving
Zijhandgreep compleet		330083
Diepte-aanslag compleet		366482
Insteekgereedschap	TE 60 / TE 60-ATC	Insteekgereedschap met TE-Y insteekende
Insteekgereedschap	TE 60T / TE 60T-ATC	Insteekgereedschap met TE-T insteekende

Omschrijving	Afkorting	Artikelnummer, beschrijving
Beveiliging tegen diefstal TPS (Theft Protection System) met Company Card, Company Remote en vrijeschakelsleutel TPS-K		206999, Optioneel
Snelspanopname		Voor hout- en metaalboren met cilindrische schacht of zeskant
Roerapparaat voor niet-brandbare stoffen met cilindrische schacht of zeskant		∅ 80...120 mm
Stofafzuiging	TE DRS-S	340602
AVR - Active Vibration Reduction		
ATC - Active Torque Control		

nl

4 Technische gegevens

Technische wijzigingen voorbehouden!

AANWIJZING

Het apparaat is verkrijgbaar in verschillende nominale spanningen. De nominale spanning en het nominale ingangsvermogen van uw apparaat staan vermeld op het typeplaatje.

Apparaat	TE 60 / TE 60-ATC / TE 60T / TE 60T-ATC
Nominaal opgenomen vermogen (zoals aangetoond)	1.200 W
Nominale spanning/Nominale stroom	Nominale spanning 100 V: 15,0 A Nominale spanning 110 V: 13,0 A Nominale spanning 120 V: 12,5 A Nominale spanning 127 V: 12,5 A Nominale spanning 110...127 V: 13...12,5 A Nominale spanning 220 V: 6,8 A Nominale spanning 230 V: 7,0 A Nominale spanning 240 V: 7,2 A Nominale spanning 220...240 V: 7,0 A
Netfrequentie	50...60 Hz
Gewicht conform EPTA-procedure 01/2003 TE 60 / TE 60T	6,3 kg
Gewicht conform EPTA-procedure 01/2003 TE 60-ATC / TE 60T-ATC	7,4 kg
Afmetingen (L x B x H) TE 60	483 mm x 98 mm x 245 mm
Afmetingen (L x B x H) TE 60-ATC	483 mm x 98 mm x 284 mm
Afmetingen (L x B x H) TE 60T	477 mm x 98 mm x 245 mm
Afmetingen (L x B x H) TE 60T-ATC	477 mm x 98 mm x 284 mm
Toerental bij boorhameren	485/min
Toerental bij boren zonder slag	695/min
Indrijfenergie overeenkomstig EPTA-procedure 05/2009 (half vermogen)	3,5 J
Indrijfenergie overeenkomstig EPTA-procedure 05/2009 (vol vermogen)	7,0 J

Informatie over het apparaat en het gebruik ervan

Gereedschapsopname TE 60 / TE 60-ATC	TE-Y
Gereedschapsopname TE 60T / TE 60T-ATC	TE-T
Isolatieklasse volgens EN	Isolatieklasse II (dubbel geïsoleerd)

AANWIJZING

Het in deze aanwijzingen aangegeven trillingsniveau is overeenkomstig een in EN 60745 genormeerd meetproces gemeten en kan worden gebruikt voor een onderlinge vergelijking van elektrisch gereedschap. Het is ook geschikt voor een voorlopige inschatting van de trillingsbelasting. Het aangegeven trillingsniveau is representatief voor de belangrijkste gebruiksgebieden van het elektrisch gereedschap. Als het elektrisch gereedschap echter wordt gebruikt voor andere toepassingen, met afwijkende gereedschappen of als het onvoldoende wordt onderhouden, kan het trillingsniveau afwijken. Hierdoor kan de trillingsbelasting over de gehele gebruikperiode duidelijk worden verhoogd. Voor een nauwkeurige inschatting van de trillingsbelasting moet ook rekening worden gehouden met de tijden waarin het apparaat is uitgeschakeld of weliswaar draait maar niet wordt gebruikt. Hierdoor kan de trillingsbelasting over de gehele gebruikperiode duidelijk verminderen. Leg de overige veiligheidsmaatregelen ter bescherming van de gebruiker tegen trillingen ook vast, zoals: Onderhoud van het elektrisch gereedschap en de gereedschappen, warmhouden van handen, organisatie van de werkzaamheden.

nl

Geluids- en vibratie-informatie (gemeten volgens EN 60745-2-6):

Typisch A-gekwalificeerd geluidsvermogensniveau TE 60 / TE 60T (met ATC en AVR)	110 dB (A)
Typisch A-gekwalificeerd geluidsvermogensniveau TE 60 / TE 60T	107 dB (A)
Typisch A-gekwalificeerd geluidsemissieniveau TE 60 / TE 60T (met ATC en AVR)	99 dB (A)
Typisch A-gekwalificeerd geluidsemissieniveau TE 60 / TE 60T	96 dB (A)
Onzekerheid voor het genoemde geluidsdrukniveau	3 dB (A)

Triaxiale vibratiewaarden TE 60/ TE 60T (met ATC en AVR) (vibratie-vectorsom)

Hamerboren in beton, $a_{h, HD}$	9 m/s ²
Beitelen, $a_{h, Cheq}$	8,5 m/s ²
Onzekerheid (K) voor triaxiale vibratiewaarden	1,5 m/s ²

Triaxiale vibratiewaarden TE 60 (vibratie-vectorsom)

Hamerboren in beton, $a_{h, HD}$	18,5 m/s ²
Beitelen, $a_{h, Cheq}$	14 m/s ²
Onzekerheid (K) voor triaxiale vibratiewaarden	1,5 m/s ²

Triaxiale vibratiewaarden TE 60T (vibratie-vectorsom)

Hamerboren in beton, $a_{h, HD}$	18,5 m/s ²
Beitelen, $a_{h, Cheq}$	17 m/s ²
Onzekerheid (K) voor triaxiale vibratiewaarden	1,5 m/s ²

5 Veiligheidsinstructies

5.1 Algemene veiligheidsaanwijzingen voor elektrische gereedschappen

a) WAARSCHUWING

Lees alle aanwijzingen en veiligheidsvoorschriften. Wanneer de veiligheidsvoorschriften en aanwijzingen niet in acht worden genomen, kan dit een elektrische schok, brand en/of ernstig letsel tot ge-

volg hebben. **Bewaar alle veiligheidsinstructies en voorschriften goed.** Het in de veiligheidsvoorschriften gebruikte begrip "elektrisch gereedschap" heeft betrekking op elektrische gereedschappen met netvoeding (met aansluitkabel) en op accu-aangedreven elektrische gereedschappen (zonder aansluitkabel).

5.1.1 Veiligheid op de werkplek

- a) **Houd uw werkomgeving schoon en goed verlicht.** Een rommelige of onverlichte werkomgeving kan tot ongevallen leiden.
- b) **Werk niet met het apparaat in een explosieve omgeving waarin zich brandbare vloeistoffen, gasen of stoffen bevinden.** Elektrische gereedschappen veroorzaken vonken die het stof of de dampen tot ontsteking kunnen brengen.
- c) **Houd kinderen en andere personen tijdens het gebruik van het elektrische gereedschap uit de buurt.** Wanneer u wordt afgeleid, kunt u de controle over het apparaat verliezen.

5.1.2 Elektrische veiligheid

- a) **De aansluitstekker van het elektrisch gereedschap moet in het stopcontact passen. De stekker mag in geen geval worden veranderd. Gebruik geen adapterstekkers in combinatie met geaarde elektrische gereedschappen.** Onveranderde stekkers en passende stopcontacten beperken het risico van een elektrische schok.
- b) **Voorkom aanraking van het lichaam met geaarde oppervlakken, bijvoorbeeld van buizen, verwarmingen, fornuizen en koelkasten.** Er bestaat een verhoogd risico door een elektrische schok wanneer uw lichaam geaard is.
- c) **Houd het elektrisch gereedschap uit de buurt van regen en vocht.** Het binnendringen van water in het elektrische gereedschap vergroot het risico van een elektrische schok.
- d) **Gebruik de kabel niet voor een verkeerd doel, om het elektrisch gereedschap te dragen of op te hangen of om de stekker uit het stopcontact te trekken. Houd de kabel uit de buurt van hitte, olie, scherpe randen en bewegende gereedschapsdelen.** Beschadigde of in de war geraakte kabels vergroten het risico van een elektrische schok.
- e) **Wanneer u buitenshuis met elektrisch gereedschap werkt, dient u alleen verlengkabels te gebruiken die voor gebruik buitenshuis zijn goedgekeurd.** Het gebruik van een voor gebruik buitenshuis geschikte verlengkabel beperkt het risico van een elektrische schok.
- f) **Als het gebruik van het elektrisch gereedschap in een vochtige omgeving absoluut noodzakelijk is, gebruik dan een lekstroomschakelaar.** Het gebruik van een lekstroomschakelaar verkleint het risico op stroomschokken.

5.1.3 Veiligheid van personen

- a) **Wees alert, let goed op wat u doet en ga met verstand te werk bij het gebruik van het elektrische gereedschap. Gebruik het elektrisch gereedschap niet wanneer u moe bent of onder invloed staat van drugs, alcohol of medicijnen.** Een moment van onoplettendheid bij het gebruik van het elektrisch gereedschap kan tot ernstig letsel leiden.
- b) **Draag een persoonlijke beschermende uitrusting en altijd een veiligheidsbril.** Het dragen van een persoonlijke beschermende uitrusting, zoals een stof-

masker, slijpvaste werkschoenen, een veiligheids-helm of gehoorbescherming, afhankelijk van de aard en het gebruik van het elektrische gereedschap, vermindert het risico op letsel.

- c) **Voorkom per ongeluk inschakelen. Controleer of het elektrisch gereedschap is uitgeschakeld voordat u de stekker in het stopcontact steekt en/of de accu aanbrengt, of het gereedschap optilt of draagt.** Wanneer u bij het dragen van het elektrisch gereedschap uw vinger aan de schakelaar hebt of wanneer u het gereedschap ingeschakeld op de stroomvoorziening aansluit, kan dit tot ongevallen leiden.
- d) **Verwijder instelgereedschappen of schroefsluutels voordat u het elektrisch gereedschap inschakelt.** Instelgereedschap of een sleutel in een draaiend deel van het gereedschap kan tot letsel leiden.
- e) **Neem geen ongewone lichaamshouding aan. Zorg ervoor dat u stevig staat en steeds in evenwicht blijft.** Daardoor kunt u het elektrisch gereedschap in onverwachte situaties beter onder controle houden.
- f) **Draag geschikte werkkleding. Draag geen loshangende kleding of sieraden. Houd haren, kleding en handschoenen uit de buurt van bewegende delen.** Loshangende kleding, sieraden en lange haren kunnen door bewegende delen worden meegenomen.
- g) **Wanneer stofafzuig- of stofopvangvoorzieningen kunnen worden gemonteerd, dient u zich ervan te verzekeren dat deze zijn aangesloten en juist worden gebruikt.** Het gebruik van een stofafzuigstelsysteem kan de gevaren door stof beperken.

5.1.4 Gebruik en hantering van het elektrisch gereedschap

- a) **Overbelast het apparaat niet. Gebruik voor uw werkzaamheden het daarvoor bestemde elektrische gereedschap.** Met het passende elektrische gereedschap werkt u beter en veiliger binnen het aangegeven vermogensbereik.
- b) **Gebruik geen elektrisch gereedschap waarvan de schakelaar defect is.** Elektrisch gereedschap dat niet meer kan worden in- of uitgeschakeld, is gevaarlijk en moet worden gerepareerd.
- c) **Trek de stekker uit het stopcontact en/of de accu uit het apparaat voordat u het gereedschap instelt, toebehoren wisselt of het apparaat weglegt.** Deze voorzorgsmaatregel voorkomt onbedoeld starten van het elektrisch gereedschap.
- d) **Bewaar niet-gebruikte elektrische gereedschappen buiten bereik van kinderen. Laat het gereedschap niet gebruiken door personen die er niet mee vertrouwd zijn en deze aanwijzingen niet hebben gelezen.** Elektrische gereedschappen zijn gevaarlijk wanneer deze door onervaren personen worden gebruikt.
- e) **Ga zorgvuldig met het elektrisch apparaat om. Controleer of bewegende delen correct functioneren en niet vastklemmen en of onderdelen gebroken of zodanig beschadigd zijn dat de werking van het apparaat nadelig wordt beïnvloed. Laat**

- beschadigde delen repareren voordat u het apparaat gebruikt. Veel ongevallen hebben hun oorzaak in slecht onderhouden elektrische gereedschappen.
- f) **Houd snijdende inzetgereedschappen scherp en schoon.** Zorgvuldig onderhouden snijdende inzetgereedschappen met scherpe snijkanten klemmen minder snel vast en zijn gemakkelijker te geleiden.
- g) **Gebruik elektrisch gereedschap, toebehoren, inzetgereedschappen enz. zó als voor dit apparaat is voorgeschreven. Let daarbij op de arbeidsomstandigheden en de uit te voeren werkzaamheden.** Het gebruik van elektrische gereedschappen voor andere dan de voorziene toepassingen kan tot gevaarlijke situaties leiden.

5.1.5 Service

- a) **Laat het apparaat alleen repareren door gekwalificeerd en vakkundig personeel en alleen met originele vervangingsonderdelen.** Daarmee wordt gewaarborgd dat de veiligheid van het elektrisch gereedschap in stand blijft.

5.2 Veiligheidsaanwijzingen voor hamers

- a) **Draag oorbeschermers.** De inwerking van geluid kan gehoorbeschadiging veroorzaken.
- b) **Gebruik de extra handgreep die bij de levering van het apparaat is inbegrepen.** Verlies van controle kan tot lichamelijk letsel leiden.
- c) **Houd het apparaat alleen vast aan de geïsoleerde greepgedeelten, wanneer u werkzaamheden uitvoert waarbij het inzetgereedschap verdedekte stroomleidingen of het eigen netsnoer kan raken.** Door het contact met een spanningvoerende leiding kunnen ook metalen delen van apparaten onder spanning komen te staan, hetgeen tot een elektrische schok kan leiden.

5.3 Aanvullende veiligheidsvoorschriften

5.3.1 Veiligheid van personen

- a) **Houd het apparaat altijd met beide handen vast aan de daarvoor bestemde handgrepen. Houd de handgrepen droog, schoon en vrij van olie en vet.**
- b) **Wanneer het apparaat zonder stofafzuiging wordt gebruikt, dient u bij werkzaamheden waarbij stof vrijkomt een licht stofmasker te dragen.**
- c) **Neem pauzes en doe ontspannings- en vingeroefeningen, voor een betere doorbloeding van uw vingers.**
- d) **Raak geen roterende delen aan. Schakel het apparaat pas in het werkgebied in.** Het aanraken van roterende delen, met name roterend gereedschap, kan lichamelijk letsel tot gevolg hebben.
- e) **Leid het net- en het verlengsnoer tijdens het werk altijd naar achteren van het apparaat weg.** Dit vermindert het risico om over het snoer te vallen.
- f) **Zet de functiekeuzeschakelaar om te roeren in de stand "Hamerboren" en draag werkhandschoenen.**
- g) **Kinderen moet duidelijk worden gemaakt dat het apparaat geen speelgoed is.**

- h) **Het apparaat is niet bedoeld voor gebruik door kinderen of door zwakke, ongeschoolde personen.**
- i) **Stof van materiaal zoals loodhoudende verf, sommige houtsoorten, mineralen en metaal kunnen schadelijk voor de gezondheid zijn. Het in contact komen met of het inademen van dit stof kan leiden tot allergische reacties en/of aandoeningen van de luchtwegen bij de gebruiker of personen die zich in de buurt bevinden. Bepaalde stoffen, zoals eiken- of beukenstof, staan bekend als kankerverwekkend, in het bijzonder in combinatie met houtbewerkingsmiddelen (chromaat, houtbeschermingsmiddelen). Asbesthoudend materiaal mag alleen door vakkundig personeel worden bewerkt. Zo mogelijk gebruik maken van stofafzuiging. Om een betere stofafzuiging te verkrijgen, gebruikmaken van een geschikte, door Hilti aanbevolen en op dit elektrisch apparaat afgestemde mobiele stofafzuiging voor hout- en/of mineraalstof. Zorg voor een goede ventilatie van de werkruimte. Het wordt geadviseerd een ademmasker met filterklasse P2 te dragen. De in uw land geldende voorschriften bij de te bewerken materialen in acht nemen.**

5.3.2 Gebruik en onderhoud van elektrische apparaten

- a) **Borg het werkstuk. Gebruik spaninrichtingen of een bankschroef om het werk vast te zetten.** Op deze manier zit het beter vast dan met de hand, en bovendien heeft u beide handen vrij om het apparaat te bedienen.
- b) **Controleer of het gereedschap het bij het apparaat passende opnamesysteem heeft en correct in de gereedschapopname vergrendeld is.**

5.3.3 Elektrische veiligheid



- a) **Controleer het werkgebied voordat u begint te werken op verdekt liggende elektrische leidingen, gas- en waterleidingen, bijv. met een metaalde-tector.** Externe metalen delen van het apparaat kunnen onder spanning komen te staan als u per ongeluk bijv. een elektrische leiding beschadigt. Dit vormt een ernstig gevaar van een elektrische schok.
- b) **Controleer regelmatig het voedingssnoer van het apparaat, en laat dit in geval van beschadiging vernieuwen door een erkend vakman. Wanneer het netsnoer van het elektrisch gereedschap beschadigd is, dient dit door een speciaal vervaardigd netsnoer te worden vervangen. Dit kan verkregen worden bij de klantenservice. Controleer de verlengsnoeren regelmatig en vervang deze in geval van beschadiging. Wordt het net- of verlengsnoer tijdens de werkzaamheden beschadigd, dan mag u het snoer niet aanraken. Haal de stekker uit het stopcontact. Beschadigde**

voedings- en verlengsnoeren houden het risico van een elektrische schok in.

- c) **Laat vuile apparaten bij een veelvoudige bewerking van geleidend materiaal regelmatig door de Hilti-service controleren.** Vocht of stof dat zich aan het oppervlak van het apparaat hecht, met name van geleidend materiaal, kan onder ongunstige omstandigheden tot een elektrische schok leiden.
- d) **Wanneer u buiten met elektrisch gereedschap werkt, zorg er dan voor dat het apparaat met behulp van een lekstroombeveiligingschakelaar (RCD) met maximaal 30 mA afschakelstroom op het net is aangesloten.** Het gebruik van een lekstroombeveiligingschakelaar vermindert het risico van een elektrische schok.
- e) **In principe wordt het gebruik van een lekstroombeveiligingschakelaar (RCD) met maximaal 30 mA afschakelstroom aanbevolen.**

nl

5.3.4 Werkruimte

- a) **Zorg voor een goede ventilatie van de werkomgeving.** Slecht geventileerde werkrumtes kunnen als

gevolg van de stofbelasting schadelijk zijn voor de gezondheid.

- b) **Bij doorbraakwerkzaamheden dient u het gebied aan de overzijde van de werkzaamheden af te zetten.** Er kunnen brokstukken naar buiten en / of naar beneden vallen, waardoor andere personen mogelijk letsel oplopen.

5.3.5 Persoonlijke veiligheidsuitrusting



De gebruiker en personen die zich in de buurt bevinden, moeten tijdens het gebruik van het apparaat een geschikte veiligheidsbril, een helm, oorbeschermers, werkhandschoenen en een licht stofmasker dragen.

6 Inbedrijfname



6.1 Zijhandgreep monteren en positioneren 2

1. Haal de stekker uit het stopcontact.
2. Open de houder van de zijhandgreep door aan de greep te draaien.
3. Schuif de zijhandgreep (spanband) over de gereedschapopname op de schacht.
4. Draai de zijhandgreep in de gewenste stand.
5. **ATTENTIE Let erop dat het spanband in de daarvoor bestemde gleuf van het apparaat ligt.** Zet de zijhandgreep stevig vast door aan de greep te draaien.

6.2 Diepte-aanslag monteren

1. Open de houder van de zijhandgreep door aan de greep te draaien.
2. De diepte-aanslag over de houder (spanband) van de zijhandgreep in de twee geleideboringen schuiven.
3. Zet de zijhandgreep vast door aan de greep te draaien. Hierdoor wordt tegelijkertijd de diepteaanslag bevestigd.

6.3 Apparaat vrijschakelen

Zie Hoofdstuk "Bediening/Diefstalbeveiliging TPS (optioneel)".

6.4 Gebruik van verlengsnoer en generator of transformator

Zie het hoofdstuk "Beschrijving/toepassing van verlengkabel".

7 Bediening



ATTENTIE

Het apparaat heeft overeenkomstig zijn gebruiksdoelen een hoog toerental. **Gebruik de zijhandgreep en werk altijd met twee handen aan het apparaat.** De gebruiker moet voorbereid zijn op plotseling blokkerend gereedschap.

ATTENTIE

Erop letten dat altijd de correcte functie van de functiekeuzeschakelaar is ingesteld.

ATTENTIE

Zet losse werkstukken vast met een spaninrichting of een bankschroef.

ATTENTIE

Controleer het gereedschap voor elk gebruik op beschadigingen en onregelmatige slijtage.

7.1 Voorbereiden

ATTENTIE

Draag bij het wisselen van gereedschap werkhandschoenen, omdat het gereedschap heet wordt door het gebruik.

7.1.1 Diepteaanslag instellen

1. Draai de schroef op de diepteaanslag los.
2. Stel de diepteaanslag en de gewenste boordiepte in.
3. Draai de schroef op de diepteaanslag vast.

7.1.2 Gereedschap inzetten **3**

1. Haal de stekker uit het stopcontact.
2. Controleer of het insteekende van het gereedschap schoon en licht ingevet is. Zo nodig dient u het insteekende te reinigen en in te vetten.
3. Controleer of de afdichtingslip van de stofkap schoon is en in goede toestand verkeert. Maak zo nodig de stofkap schoon of vervang deze ingeval de afdichtingslip beschadigd is.
4. Breng het gereedschap aan in de gereedschapsopname en draai het onder lichte druk, tot het in de geleidingsgroef klikt.
5. Druk het gereedschap in de gereedschapsopname tot het hoorbaar inklikt.
6. Controleer of het gereedschap goed vergrendeld is door er aan te trekken.

7.1.3 Gereedschap uitnemen **4**

1. Haal de stekker uit het stopcontact.
2. Open de gereedschapsopname door de gereedschapsvergrendeling terug te trekken.
3. Trek het gereedschap uit de gereedschapsopname.

7.2 Gebruik



ATTENTIE

Door de bewerking van de ondergrond kan er materiaal afsplinteren. **Draag een veiligheidsbril, werkhandschoenen en, wanneer u geen stofafzuiging gebruikt, een licht stofmasker.** Afsplinterd materiaal kan lichamelijk letsel en oogletsel veroorzaken.

ATTENTIE

Tijdens het werkproces wordt geluid geproduceerd. **Draag oorbeschermers.** Te hard geluid kan het gehoor beschadigen.

ATTENTIE

Neem pauzes en doe ontspannings- en vingeroefeningen, voor een betere doorbloeding van uw vingers.

7.2.1 Diefstalbeveiliging TPS (optioneel)

AANWIJZING

Het apparaat kan optioneel met de functie "beveiliging tegen diefstal" zijn uitgerust. Is het apparaat met deze functie uitgerust, dan kan het alleen met de bijbehorende vrijeschakelsleutel worden vrijgeschakeld en gebruikt.

7.2.1.1 Apparaat vrijeschakelen **5**

1. Steek de stekker van het apparaat in het stopcontact. De gele lamp voor diefstalbeveiliging knippert. Het apparaat is nu gereed om signalen te ontvangen van de vrijeschakelsleutel.
2. Breng de vrijeschakelsleutel of de beugel van de TPS klok direct op het slotsymbool. Zodra de gele lamp tegen diefstalbeveiliging uitgaat, is het apparaat vrijgeschakeld.

AANWIJZING Wordt de stroomtoevoer onderbroken, bijv. bij een wisseling van de werkomgeving of bij netuitval, dan kan het apparaat nog ongeveer 20 minuten functioneren. Bij langere onderbrekingen moet het apparaat m.b.v. de vrijeschakelsleutel opnieuw worden vrijgeschakeld.

7.2.1.2 Activering van de diefstalbeveiligingsfunctie voor het apparaat

AANWIJZING

Meer gedetailleerde informatie over de activering en het gebruik van de diefstalbeveiliging vindt u in de handleiding "Beveiliging tegen diefstal".

7.2.2 Hamerboren **6**

AANWIJZING

Werken bij lage temperaturen: om het slagmechanisme van het apparaat te laten werken, is een minimale bedrijfstemperatuur nodig. Om de minimale bedrijfstemperatuur te bereiken, plaatst u het apparaat kort op de ondergrond en laat u het in nullast draaien. Zo nodig herhaalt u dit tot het slagmechanisme werkt.

1. Draai de functiekeuzeschakelaar in de stand "Hamerboren" tot hij inklikt. Tijdens bedrijf mag er niet aan de functiekeuzeschakelaar worden gedraaid.
2. Breng de zijhandgreep in de gewenste stand en zorg ervoor dat hij op de juiste wijze gemonteerd en volgens voorschrift bevestigd is.
3. Steek de stekker in het stopcontact.
4. Bepaal het boorvermogen.

AANWIJZING Wanneer de stekker in het stopcontact is gestoken, is het apparaat altijd ingesteld op het volledige boorvermogen.

AANWIJZING Om het halve boorvermogen in te stellen, drukt u op de toets "half vermogen", waarna de indicatie van het boorvermogen verlicht is. Door opnieuw op de toets "half vermogen" te drukken schakelt het apparaat over naar het volledige boorvermogen.

5. Plaats het apparaat met de boor op het gewenste boorpunt.

6. Druk langzaam op de regelschakelaar (werk met een laag toerental, tot de boor in het boorgat gecentreerd is).
7. Om met volledig vermogen verder te werken, dient de regelschakelaar volledig te worden doorgedrukt.
8. Oefen geen overmatige aandrukkracht uit. De slagcapaciteit wordt daardoor niet verhoogd. Wanneer de aandrukkracht geringer is, is de levensduur van het gereedschap langer.
9. Om splinteren te voorkomen dient u bij het boren van gaten het toerental kort voor de doorslag te reduceren.

7.2.3 Active Torque Control (TE 60-ATC / TE 60T-ATC)

Het apparaat is naast de mechanische slipkoppeling uitgerust met het ATC (Active Torque Control) systeem. Dit systeem biedt extra comfort in het boorbereik dankzij de sneluitschakeling bij plotselinge draaibewegingen van het apparaat om de booras. Deze bewegingen kunnen zich bijv. voordoen wanneer de boor beklemd raakt doordat de wapening wordt geraakt of bij het onopzettelijk kantelen van het apparaat. Als het ATC-systeem is geactiveerd het apparaat weer in gebruik nemen door de regelschakelaar los te laten en weer te bedienen nadat de motor tot stilstand is gekomen (een "klik"-geluid geeft aan dat het apparaat weer gereed voor gebruik is). Altijd een werkhouding kiezen waarin het apparaat linksom (vanuit de gebruiker gezien) vrij kan draaien. Wanneer dit niet mogelijk is, kan het ATC niet reageren.

7.2.4 Beiteln **7**

AANWIJZING

De beitel kan in 24 verschillende posities (in stappen van 15°) worden gepositioneerd. Hierdoor kan met platte beitels en vormbeitels altijd in een optimale houding worden gewerkt.

ATTENTIE

Werk niet in de stand "Beitel positioneren".

1. Om de beitel te positioneren draait u de functiekeuzeschakelaar in de stand "Beitel positioneren" tot hij inklikt.
2. Breng de zijhandgreep in de gewenste stand en zorg ervoor dat hij op de juiste wijze gemonteerd en volgens voorschrift bevestigd is.
3. Draai de beitel in de gewenste stand.
4. Om de beitel vast te zetten draait u de functiekeuzeschakelaar in de stand "Beiteln" tot hij inklikt. Tijdens bedrijf mag er niet aan de functiekeuzeschakelaar worden gedraaid.
5. Om te beiteln steekt u de stekker in het stopcontact.

6. Bepaal het beitelvermogen.

AANWIJZING Wanneer de stekker in het stopcontact is gestoken, is het apparaat altijd ingesteld op het volledige beitelvermogen.

AANWIJZING Om het halve beitelvermogen in te stellen, drukt u op de toets "half vermogen", waarna de indicatie van het beitelvermogen verlicht is. Door opnieuw op de toets "half vermogen" te drukken schakelt het apparaat over naar het volledige beitelvermogen.

7. Plaats het apparaat met de beitel op het gewenste beitelpunt.
8. Druk de regelschakelaar volledig in.

7.2.5 Boren zonder slag (TE 60-ATC / TE 60T-ATC)

1. Draai de functiekeuzeschakelaar in de stand "Boren zonder slag" tot hij inklikt. Tijdens bedrijf mag er niet aan de functiekeuzeschakelaar worden gedraaid.
2. Breng de zijhandgreep in de gewenste stand en zorg ervoor dat hij op de juiste wijze gemonteerd en volgens voorschrift bevestigd is.
3. Steek de stekker in het stopcontact.
4. Plaats het apparaat met de boor op het gewenste boorpunt.
5. Druk langzaam op de regelschakelaar (werk met een laag toerental, tot de boor in het boorgat gecentreerd is).
6. Om met volledig vermogen verder te werken, dient de regelschakelaar volledig te worden doorgedrukt.
7. Oefen geen overmatige aandrukkracht uit. Het boorvermogen wordt daardoor niet verhoogd. Wanneer de aandrukkracht geringer is, is de levensduur van het gereedschap langer.

7.2.6 Boren zonder slag (TE 60 / TE 60T)

Het boren zonder slag is mogelijk met gereedschap met een speciaal insteekteinde. In het gereedschapsassortiment van Hilti zijn deze gereedschappen beschikbaar. Met de snelspanopname kunnen bijvoorbeeld hout- of staalboren met gewone ronde schacht worden gespannen en kan zonder slag worden geboord. De functiekeuzeschakelaar moet hierbij in de stand hamerboren vergrendeld zijn.

7.2.7 Regelschakelaarvergrendeling **B**

In de functie Beiteln kunt u de regelschakelaar in de ingestelde toestand vastzetten.

1. Schuif de regelschakelaarvergrendeling boven de handgreep naar voren.
2. Druk de regelschakelaar volledig in. Het apparaat is nu ingesteld op continuwerking.

- Om het terug te stellen schuift u de regelschakelaar-vergrendeling terug.
Het apparaat schakelt uit.

7.2.8 Roeren

- Draai de functiekeuzeschakelaar in de stand "Hamerboren" tot hij inklikt.
- Steek de snelspanopname in de gereedschapopname.
- Breng het roergereedschap in.
- Controleer of het gereedschap goed vergrendeld is door er aan te trekken.

- Breng de zijhandgreep in de gewenste stand en zorg ervoor dat hij op de juiste wijze gemonteerd en volgens voorschrift bevestigd is.
- Steek de stekker van het apparaat in het stopcontact.
- Houd het roergereedschap in de container met het roermateriaal.
- Druk om met roeren te beginnen langzaam op de regelschakelaar.
- Om met volledig vermogen verder te werken, dient de regelschakelaar volledig te worden doorgedrukt.
- Leid het roergereedschap op zo'n manier dat het medium niet naar buiten wordt geslingerd.

8 Verzorging en onderhoud

ATTENTIE

Haal de stekker uit het stopcontact.

8.1 Verzorging van de gereedschappen en metalen onderdelen

Verwijder vastzittend vuil en bescherm het oppervlak van uw gereedschap en de gereedschapopname tegen corrosie door ze af en toe in te wrijven met een in olie gedrenkte poetsdoek.

8.2 Reiniging van het apparaat

ATTENTIE

Het apparaat, in het bijzonder de greepgedeelten, schoon en vrij van olie en vet houden. Gebruik geen siliconenhoudende reinigingsmiddelen.

De buitenste behuizing van het apparaat is gemaakt van stootvaste kunststof. Het greepgedeelte is van elastomeer.

Gebruik het apparaat nooit met verstopte ventilatiesleuven! Reinig de ventilatiesleuven voorzichtig met een droge borstel. Voorkom dat er vreemd materiaal in het apparaat binnendringt. Reinig de buitenkant van het apparaat regelmatig met een licht bevochtigde poetsdoek. Gebruik geen sproeiapparaat, stoomstraalapparaat of stromend water voor het reinigen! De elektrische veiligheid van het apparaat kan daardoor in gevaar komen.

8.3 Service-indicatie

AANWIJZING

Het apparaat is uitgerust met een service-indicatie.

Aanduiding	Is rood verlicht	De looptijd voor een service is bereikt. Het apparaat kan vanaf dat de aanduiding gaat branden nog voor enkele uren echte looptijd worden gebruikt voordat het apparaat automatisch wordt uitgeschakeld. Breng het apparaat tijdig naar de Hilti Service, zodat het altijd bedrijfsklaar is.
	Knippert rood	Zie het hoofdstuk Foutopsporing.

8.4 Reparaties

WAARSCHUWING

Reparaties aan elektrische onderdelen mogen alleen door een elektrotechnicus worden uitgevoerd.

Controleer regelmatig alle uitwendige delen van het apparaat op beschadigingen en ga na of alle bedieningselementen correct functioneren. Gebruik het apparaat niet

wanneer er onderdelen beschadigd zijn of bedieningselementen niet correct functioneren. Laat het apparaat door de Hilti-service repareren.

8.5 Controle na schoonmaak- en reparatiewerkzaamheden

Na schoonmaak- en reparatiewerkzaamheden dient te worden nagegaan of veiligheidsinrichtingen correct en foutloos functioneren.

9 Foutopsporing

Fout	Mogelijke oorzaak	Oplissing
Apparaat start niet.	Netstroomvoorziening onderbroken.	Ander elektrisch gereedschap inbrengen, functie controleren.
	Netsnoer of stekker defect.	Door een elektrotechnicus laten controleren en eventueel vervangen.
	Generator met Sleep Mode.	Generator met tweede verbruiker (bijv. bouwplaatslamp) belasten. Hierna het apparaat uit- en weer inschakelen.
	Ander elektrisch defect	Door een elektrotechnicus laten controleren.
	De elektronische startblokkering na een stroomonderbreking is geactiveerd.	Schakel het apparaat uit en weer aan.
	Regelschakelaar defect.	Door een elektrotechnicus laten controleren en eventueel vervangen.
Slagmechanisme werkt niet.	Apparaat is te koud.	Apparaat op de minimale bedrijfstemperatuur brengen Zie hoofdstuk: 7.2.2 Hamerboren 6
	Functiekeuzeschakelaar op "Boren zonder slag".	Functiekeuzeschakelaar op "Hamerboren" draaien.
Apparaat start niet en de indicatie knippert rood.	Schade aan het apparaat	Laat het apparaat door de Hilti-service repareren.
Apparaat start niet en de indicatie is rood verlicht.	Koolborstels versleten	Door een elektrotechnicus laten controleren en eventueel vervangen.
Apparaat start niet en de indicatie knippert geel.	Apparaat is niet vrijgeschakeld (optioneel bij apparaat met beveiliging tegen diefstal).	Apparaat vrijgeschakelen met de vrijgeschakelsleutel.
Apparaat heeft geen volledig vermogen.	Verlengsnoer te lang en / of met te geringe diameter.	Verlengsnoer met toegestane lengte en / of met voldoende diameter gebruiken.
	Regelschakelaar niet helemaal doorgedrukt.	Regelschakelaar tot de aanslag door-drukken.
	Toets "Half vermogen" ingeschakeld	Druk op de toets "Half vermogen"
	Stroomvoorziening heeft te lage spanning.	Apparaat op andere stroomvoorziening aansluiten.
Boor draait niet.	Functiekeuzeschakelaar is niet vergrendeld of bevindt zich in de stand "Beitelen" of in de stand "Beitel positioneren".	Functiekeuzeschakelaar tijdens stilstand in de positie "Boren zonder slag" of "Hamerboren" brengen.
Boor/beitel kan niet uit de vergrendeling worden gehaald.	Gereedschapopname niet volledig teruggetrokken.	Gereedschapvergrendeling tot de aanslag terugtrekken en het gereedschap uitnemen.
	Zijhandgreep niet correct gemonteerd.	Zijhandgreep losmaken en op de juiste wijze monteren, zodat de spanband en de zijhandgreep in de uitdieping zijn ingeklikt.

10 Afval voor hergebruik recycelen



Hilti-apparaten zijn voor een groot deel vervaardigd uit materiaal dat kan worden gerecycled. Voor hergebruik is een juiste materiaalscheiding noodzakelijk. In veel landen is Hilti er al op ingesteld om uw oude apparaat voor recycling terug te nemen. Vraag hierover informatie bij de klantenservice van Hilti of bij uw verkoopadviseur.



Alleen voor EU-landen

Geef elektrisch gereedschap niet met het huisvuil mee!

Overeenkomstig de Europese richtlijn inzake oude elektrische en elektronische apparaten en de toepassing daarvan binnen de nationale wetgeving, dient gebruikt elektrisch gereedschap gescheiden te worden ingezameld en te worden afgevoerd naar een recyclingbedrijf dat voldoet aan de geldende milieu-eisen.

nl

11 Fabrieksgarantie op apparatuur

Hilti garandeert dat het geleverde apparaat geen materiaal- of fabricagefouten heeft. Deze garantie geldt onder de voorwaarde dat het apparaat in overeenstemming met de handleiding van Hilti gebruikt, bediend, verzorgd en schoongemaakt wordt, en dat de technische uniformiteit gehandhaafd is, d.w.z. dat er alleen origineel Hilti-verbruiksmateriaal en originele Hilti-toebehoren en -reserveonderdelen voor het apparaat zijn gebruikt.

Deze garantie omvat de gratis reparatie of de gratis vervanging van de defecte onderdelen tijdens de gehele levensduur van het apparaat. Onderdelen die aan normale slijtage onderhevig zijn, vallen niet onder deze garantie.

Verdergaande aanspraak is uitgesloten voor zover er geen dwingende nationale voorschriften zijn die hier-

van afwijken. Hilti is met name niet aansprakelijk voor directe of indirecte schade als gevolg van gebreken, verliezen of kosten in samenhang met het gebruik of de onmogelijkheid van het gebruik van het apparaat voor welk doel dan ook. Stilzwijgende garantie voor gebruik of geschiktheid voor een bepaald doel is nadrukkelijk uitgesloten.

Voor reparatie of vervanging moeten het toestel of de betreffende onderdelen onmiddellijk na vaststelling van het defect naar de verantwoordelijke Hilti-marktorganisatie worden gezonden.

Deze garantie omvat alle garantieverplichtingen van de kant van Hilti en vervangt alle vroegere of gelijktijdige, schriftelijke of mondelinge verklaringen betreffende garanties.

12 EG-conformiteitsverklaring (origineel)

Omschrijving:	Combihamer
Type:	TE 60 / TE 60-ATC-AVR
Generatie:	02
Bouwjaar:	2008

Als de uitsluitend verantwoordelijken voor dit product verklaren wij dat het voldoet aan de volgende voorschriften en normen: 2006/42/EG, 2004/108/EG, 2011/65/EU, EN 60745-1, EN 60745-2-6, EN ISO 12100.

Hilti Corporation, Feldkircherstrasse 100,
FL-9494 Schaan



Paolo Luccini
Head of BA Quality and Process Management
Business Area Electric Tools & Accessories
01/2012



Jan Doongaji
Executive Vice President

Business Unit Power
Tools & Accessories
01/2012

Technische documentatie bij:

Hilti Entwicklungsgesellschaft mbH
Zulassung Elektrowerkzeuge
Hiltistrasse 6
86916 Kaufering
Deutschland

TE 60 / TE 60-ATC-AVR Kombihammer

Læs brugsanvisningen grundigt igennem før ibrugtagning.

Opbevar altid brugsanvisningen sammen med maskinen.

Sørg for, at brugsanvisningen altid følger med ved overdragelse af maskinen til andre.

Indholdsfortegnelse	side
1 Generelle anvisninger	103
2 Beskrivelse	104
3 Værktøj, tilbehør	106
4 Tekniske specifikationer	107
5 Sikkerhedsanvisninger	108
6 Ibrugtagning	111
7 Anvendelse	111
8 Rengøring og vedligeholdelse	113
9 Fejlsøgning	114
10 Bortskaffelse	115
11 Producentgaranti - Produkter	115
12 EF-overensstemmelseserklæring (original)	116

❶ Disse tal henviser til illustrationer. Illustrationerne kan du finde på udfoldssiderne på omslaget. Kig på disse sider, når du læser brugsanvisningen.

I denne brugsanvisning betegner »maskine« altid kombihammer TE 60 / TE 60-ATC / TE 60T / TE 60T-ATC.

Maskindele, betjenings- og displayelementer ❶

- ❶ Værktøjsholder
- ❷ Funktionsvælger
- ❸ Afbryder
- ❹ Netledning
- ❺ Sidegreb
- ❻ Dybdestop
- ❼ Serviceindikator
- ❽ Tyverisikringsvisning (ekstratilbehør)
- ❾ Afbryderspærre
- ❿ Visning for halv effekt
- ⓫ Knap til halv effekt

da

1 Generelle anvisninger

1.1 Signalord og deres betydning

FARE

Står ved en umiddelbart truende fare, der kan medføre alvorlige kvæstelser eller døden.

ADVARSEL

Advarer om en potentielt farlig situation, der kan forårsage alvorlige personskader eller døden.

FORSIGTIG

Advarer om en potentielt farlig situation, der kan forårsage lettere personskader eller materielle skader.

BEMÆRK

Står ved anvisninger om brug og andre nyttige oplysninger.

1.2 Forklaring af piktogrammer og yderligere anvisninger

Advarselssymboler



Generel fare



Advarsel om farlig elektrisk spænding



Advarsel om varm overflade

Påbudssymboler



Brug beskyttelsesbriller



Brug sikkerhedshjelm



Brug hørevern



Brug beskyttelseshandsker



Brug støvmaske

Symboler



Læs brugsanvisningen før brug



Affald skal indleveres til genvinding på en genbrugsstation.



Boring uden slagfunktion



Slagboring



Mejsling



Placering af mejslen



volt



Ampere

W

watt



vekselstrøm

Hz

hertz

n₀

Nominelt omdrejningstal ubelastet

/min

Omdrejninger pr. minut



Diameter



dobbeltsole-ret



Bemærkning om tyverisikring



Låsesymbol

Placering af identifikationsoplysninger på maskinen

Typebetegnelsen fremgår af typeskiltet, og serienummeret er anbragt på siden af motorhuset. Skriv disse oplysninger i brugsanvisningen, og henvis til disse, når du henvender dig til vores kundeservice eller værksted.

Type:

Generation: 02

Serienummer:

2 Beskrivelse

2.1 Anvendelsesformål

Maskinen er en eldrevet kombihammer med pneumatisk slagmekanisme. ATC-funktionen TE 60-ATC/TE 60T-ATC (Active Torque Control) giver brugeren ekstra komfort og beskyttelse ved boring.

Maskinen er beregnet til boreopgaver i beton, murværk, metal og træ og kan desuden anvendes til mejslingsopgaver. Maskinen er udstyret med elektronisk overbelastningsbeskyttelse. Hvis maskinen overbelastes permanent, reduceres motorens omdrejningstal automatisk, og om nødvendigt stopper motoren helt. Når afbryderen slippes og trykkes ind igen, kører motoren straks med maksimal effekt. Derfor skal du holde godt fast med begge hænder, når maskinen starter igen.

Maskinen kan under bestemte betingelser anvendes til omrøring (se Værktøj, tilbehør og Betjening).

Maskinen er beregnet til professionel brug og må kun betjenes, efterses og vedligeholdes af autoriseret og instrueret personale. Dette personale skal i særdeleshed informeres om de potentielle farer, der er forbundet med brugen af denne maskine. Der kan opstå farlige situationer ved anvendelse af maskinen og det tilhørende udstyr, hvis det anvendes af personer, der ikke er blevet undervist i brugen af dem, eller hvis de ikke anvendes korrekt i henhold til forskrifterne i denne brugsanvisning.

Det er ikke tilladt at bearbejde sundhedsfarlige materialer, f.eks. asbest.

Maskinen kan med fordel anvendes følgende steder og til følgende formål: på byggepladser, på værksteder, til renovering, til ombygning, til nybygning.

Maskinen må kun anvendes i tørre omgivelser.

Tag hensyn til påvirkning fra omgivelserne. Brug ikke maskinen, hvis der er risiko for brand eller eksplosion.

Maskinen må kun sluttes til den netspænding og -frekvens, som er angivet på typeskiltet.

Overhold forskrifterne i denne brugsanvisning med hensyn til drift, pleje og vedligeholdelse.

Brug kun originalt Hilti-tilbehør og ekstraudstyr for at undgå ulykker.
Det er ikke tilladt at modificere eller tilføje ekstra dele til maskinen.

2.2 Værktøjsholder

Selvspændende klikværktøjsholder TE-Y (SDS max.) TE 60 / TE 60-ATC
Selvspændende klikværktøjsholder TE-T (SDS Top) TE 60T / TE 60T-ATC

2.3 Kontakt

Omdrejningsregulering, der giver forsigtig borestart/mejsling
Funktionsvælger: Hammerboring, boring uden slagfunktion, mejselfunktion, mejselindstillingsfunktion (24 indstillinger)
Effektvalg, hel eller halv effekt
Afbryder kan fastlåses ved mejsling

2.4 Greb

Vibrationsdæmpet, drejeligt sidegreb
Vibrationsdæmpet greb

2.5 Beskyttelsesanordning

Mekanisk glidekobling
Elektronisk genstartspærre mod utilsigtet start af maskinen efter en strømafbrydelse (se kapitlet "Fejlsøgning").
ATC "Active Torque Control" (TE 60-ATC/ TE 60T-ATC)

2.6 Smøring

Gear og slagmekanisme med adskilte smørekamre

2.7 Active Vibration Reduction

Maskinen er forsynet med et såkaldt AVR-system ("Active Vibration Reduction"), som reducerer vibrationerne væsentligt i forhold til maskiner uden "AVR".

2.8 Tyverisikring TPS (ekstratilbehør)

Maskinen kan forsynes med "tyverisikring" (TPS) som ekstratilbehør. Hvis maskinen er forsynet med denne funktion, kan den kun aktiveres og anvendes med den tilhørende aktiveringsnøgle.

2.9 Visninger med lyssignal

Serviceindikator med lyssignal (se kapitlet "Pleje og vedligeholdelse/serviceindikator")
Visning af tyverisikring (fås som ekstratilbehør) (se kapitlet "Betjening/Tyverisikring TPS (ekstratilbehør)")
Visning af halv effekt (se kapitlet "Betjening/Hammerboring/Mejsling")

2.10 Medfølgende dele

- 1 Maskine med sidegreb
- 1 Dybdestop
- 1 Fedt
- 1 Rengøringsklud
- 1 Brugsanvisning
- 1 Hilti-kuffert

2.11 Anvendelse af forlængerledning

Brug kun forlængerledninger med tilstrækkeligt tværsnit, der er godkendt til det pågældende anvendelsesområde. I modsat fald kan der forekomme effekttab ved maskinen og overophedning af ledningen. Kontrollér jævnligt, om forlængerledningen er beskadiget. Udskift beskadigede forlængerledninger.

Anbefalede minimale tværsnit og maksimale ledningslængder

Ledertværsnit	1,5 mm ²	2,0 mm ²	2,5 mm ²	3,5 mm ²
Netspænding 100 V		30 m		50 m

Ledertværsnit	1,5 mm ²	2,0 mm ²	2,5 mm ²	3,5 mm ²
Netspænding 110-127 V	20 m	30 m	40 m	
Netspænding 220-240 V	30 m		75 m	

Anvend ikke forlængerledninger med 1,25 mm² ledertværsnit.

2.12 Forlængerledning udendørs

Til udendørs brug må der kun anvendes forlængerledninger, som tydeligt er markeret og godkendt til udendørs brug.

2.13 Brug af generator eller transformator

Denne maskine kan anvendes sammen med en generator eller transformator på arbejdsstedet, hvis følgende betingelser overholdes: Den afgivne effekt i watt skal være mindst det dobbelte af den spænding, der fremgår af maskinens typeskilt, driftsspændingen skal til enhver tid ligge mellem +5 % og -15 % i forhold til den nominelle spænding, og frekvensen skal ligge på 50 til 60 Hz, aldrig over 65 Hz. Der skal være en automatisk spændingsregulator med startforstærkning.

Slut aldrig andre maskiner til generatoren/transformatoren samtidig. Når andre maskiner tændes og slukkes, kan der opstå underspændings- og/eller overspændingsspidser, som kan beskadige maskinen.

da

3 Værktøj, tilbehør

Betegnelse	Kort betegnelse	Beskrivelse
Hammerbor	TE 60 / TE 60-ATC	∅ 12...40 mm
Hammerbor	TE 60T / TE 60T-ATC	∅ 12...40 mm
Gennembrudsbor	TE 60 / TE 60-ATC	∅ 40...66 mm
Gennembrudsbor	TE 60T / TE 60T-ATC	∅ 40 mm
Hammerborekrone	TE 60 / TE 60-ATC	∅ 45...90 mm
Hammerborekrone	TE 60T / TE 60T-ATC	∅ 50...90 mm
Diamantborekrone PCM	TE 60-ATC / TE 60T-ATC	∅ 42...82 mm
Mejsler	TE 60 / TE 60-ATC	Spids-, flad- og formmejsel med TE-Y indstiksende
Mejsler	TE 60T / TE 60T-ATC	Spids-, flad- og formmejsel med TE-T indstiksende
Træbor		∅ 10...32 mm
Metalbor		∅ Maks. 20 mm

Betegnelse	Kort betegnelse	Varenummer, beskrivelse
Sidegreb komplet		330083
Dybdestop komplet		366482
Sætværktøj	TE 60 / TE 60-ATC	Sætværktøj med TE-Y indstiksende
Sætværktøj	TE 60T / TE 60T-ATC	Sætværktøj med TE-T indstiksende
Tyverisikring TPS (Theft Protection System) med Company Card, Company Remote og aktiveringsnøgle TPS-K		206999, Ekstratilbehør
Selvspændende borepatron		til træ- og metalbor med cylindrisk skaft eller sekskant
Røreværktøj med cylindrisk skaft eller sekskant til brug sammen med ikke-brændbare materialer		∅ 80...120 mm
Støvsugerenhed	TE DRS-S	340602

Betegnelse	Kort betegnelse	Varenummer, beskrivelse
AVR - Active Vibration Reduction		
ATC - Active Torque Control		

4 Tekniske specifikationer

Ret til tekniske ændringer forbeholdes!

BEMÆRK

Maskinen fås med forskellige nominelle spændinger. Den nominelle spænding og det nominelle strømforbrug står på typeskiltet.

Maskine	TE 60 / TE 60-ATC / TE 60T / TE 60T-ATC
Nominelt strømforbrug (som vist)	1.200 W
Nominal spænding/nominal strøm	Nominal spænding 100 V: 15,0 A Nominal spænding 110 V: 13,0 A Nominal spænding 120 V: 12,5 A Nominal spænding 127 V: 12,5 A Nominal spænding 110...127 V: 13...12,5 A Nominal spænding 220 V: 6,8 A Nominal spænding 230 V: 7,0 A Nominal spænding 240 V: 7,2 A Nominal spænding 220...240 V: 7,0 A
Netfrekvens	50...60 Hz
Vægt i overensstemmelse med EPTA-procedure 01/2003 TE 60 / TE 60T	6,3 kg
Vægt i overensstemmelse med EPTA-procedure 01/2003 TE 60-ATC / TE 60T-ATC	7,4 kg
Mål (L x B x H) TE 60	483 mm x 98 mm x 245 mm
Mål (L x B x H) TE 60-ATC	483 mm x 98 mm x 284 mm
Mål (L x B x H) TE 60T	477 mm x 98 mm x 245 mm
Mål (L x B x H) TE 60T-ATC	477 mm x 98 mm x 284 mm
Omdrejningstal ved hammerboring	485/min
Omdrejningstal ved boring uden slagfunktion	695/min
Enkeltslagsenergi i henhold til EPTA-procedure 05/2009 (halv effekt)	3,5 J
Enkeltslagsenergi i henhold til EPTA-procedure 05/2009 (fuld effekt)	7,0 J

Oplysninger om maskine og brug

Værktøjsholder TE 60 / TE 60-ATC	TE-Y
Værktøjsholder TE 60T / TE 60T-ATC	TE-T
Kapslingsklasse ifølge EN	Kapslingsklasse II (dobbeltsoleret)

BEMÆRK

Det vibrationsniveau, der angives i disse anvisninger, er målt med en målemetode, der opfylder bestemmelserne i EN 60745, og kan anvendes i forbindelse med en sammenligning af forskellige elværktøjer. Det kan også anvendes til en foreløbig vurdering af vibrationsbelastningen. Det angivne vibrationsniveau dækker de væsentlige anvendelsesformål for elværktøj. Hvis elværktøjet imidlertid anvendes til andre formål, med andre indsatsværktøjer eller utilstrækkelig vedligeholdelse, kan vibrationsniveauet afvige. Dette kan forøge vibrationsbelastningen i hele arbejdstiden markant. For at opnå en præcis vurdering af vibrationsbelastningen bør også den tid, hvor maskinen er slukket eller blot kører uden at blive anvendt, inddrages. Dette kan reducere vibrationsbelastningen i hele arbejdstiden markant. Fastlæg

da

yderligere sikkerhedsforanstaltninger til beskyttelse af brugeren mod vibrationspåvirkninger, f.eks. er det vigtigt at vedligeholde elværktøj og indsatsværktøj, at holde hænderne varme og at organisere arbejdsprocesserne.

Støj- og vibrationsinformation (målt iht. EN 60745-2-6):

Typisk A-vægtet lydeffektniveau TE 60 / TE 60T (med ATC og AVR)	110 dB (A)
Typisk A-vægtet lydeffektniveau TE 60 / TE 60T	107 dB (A)
Typisk A-vægtet lydtrykniveau TE 60 / TE 60T (med ATC og AVR)	99 dB (A)
Typisk A-vægtet lydtrykniveau TE 60 / TE 60T	96 dB (A)
Usikkerhed for det nævnte lydniveau	3 dB (A)

Triaksiale vibrationsværdier TE 60/ TE 60T (med ATC og AVR) (vibrationsvektorsum)

Hammerboring i beton, $a_{h, HD}$	9 m/s^2
Mejsling, $a_{h, Cheq}$	8,5 m/s^2
Usikkerhed (K) for triaksiale vibrationsværdier	1,5 m/s^2

Triaksiale vibrationsværdier TE 60 (vibrationsvektorsum)


Hammerboring i beton, $a_{h, HD}$	18,5 m/s^2
Mejsling, $a_{h, Cheq}$	14 m/s^2
Usikkerhed (K) for triaksiale vibrationsværdier	1,5 m/s^2

Triaksiale vibrationsværdier TE 60T (vibrationsvektorsum)

Hammerboring i beton, $a_{h, HD}$	18,5 m/s^2
Mejsling, $a_{h, Cheq}$	17 m/s^2
Usikkerhed (K) for triaksiale vibrationsværdier	1,5 m/s^2

5 Sikkerhedsanvisninger

5.1 Generelle sikkerhedsanvisninger for elværktøj

- a)  **ADVARSEL**
Læs alle sikkerhedsanvisninger og instruktioner. Hvis sikkerhedsanvisningerne og instruktionerne ikke overholdes, er der risiko for elektrisk stød, brand og/eller alvorlige personskader. **Opbevar alle sikkerhedsanvisninger og instruktioner til senere brug.** Det benyttede begreb "elværktøj" i sikkerhedsanvisningerne refererer til elektriske maskiner (med netledning) og batteridrevne maskiner (uden netledning).

5.1.1 Arbejdspladssikkerhed

- a) **Sørg for at holde arbejdsområdet ryddeligt og godt oplyst.** Uorden eller uoplyste arbejdsområder øger faren for uheld.
- b) **Brug ikke elværktøj i eksplosionstruede omgivelser, hvor der er brændbare væsker, gasser eller støv.** Maskiner kan slå gnister, der kan antænde støv eller dampe.
- c) **Sørg for, at andre personer og ikke mindst børn holdes væk fra arbejdsområdet, når maskinen er i brug.** Hvis man distraheres, kan man miste kontrollen over maskinen.

5.1.2 Elektrisk sikkerhed

- a) **Elværktøjets stik skal passe til kontakten. Stikket må under ingen omstændigheder ændres. Brug ikke adapterstik sammen med jordforbundne elværktøj.** Uændrede stik, der passer til kontakterne, nedsætter risikoen for elektrisk stød.
- b) **Undgå kropskontakt med jordforbundne overflader som f.eks. rør, radiatorer, komfurer og køleskabe.** Hvis din krop er jordforbundet, øges risikoen for elektrisk stød.
- c) **Elværktøj må ikke udsættes for regn eller fugt.** Indtrængning af vand i elværktøj øger risikoen for elektrisk stød.
- d) **Brug ikke ledningen til formål, den ikke er beregnet til (f.eks. må man aldrig bære elværktøjet i ledningen, hænge det op i ledningen eller rykke i ledningen for at trække stikket ud af kontakten). Beskyt ledningen mod varme, olie, skarpe kanter eller maskindele, der er i bevægelse.** Beskadigede eller sammenviklede ledninger øger risikoen for elektrisk stød.
- e) **Hvis maskinen benyttes i det fri, må der kun benyttes en forlængerledning, der er egnet til udendørs brug.** Brug af forlængerledning til udendørs brug nedsætter risikoen for elektrisk stød.

- f) Hvis det ikke kan undgås at anvende elværktøjet i fugtige omgivelser, skal du anvende et fejlstrømsrelæ. Anvendelsen af et fejlstrømsrelæ nedsætter risikoen for et elektrisk stød.

5.1.3 Personlig sikkerhed

- a) Det er vigtigt at være opmærksom, se, hvad man laver, og bruge maskinen fornuftigt. Man bør ikke bruge elværktøjet, hvis man er træt, har nydt alkohol eller er påvirket af medicin eller euforiserende stoffer. Få sekunders uopmærksomhed ved brug af elværktøjet kan medføre alvorlige personskader.
- b) Brug beskyttelsesudstyr, og hav altid beskyttelsesbriller på. Brug af sikkerhedsudstyr som f.eks. støvmaske, skridsikkert fodtøj, beskyttelseshjelm eller høreværn afhængigt af maskintype og anvendelse nedsætter risikoen for personskader.
- c) Undgå utilsigtet igangsætning. Kontrollér, at elværktøjet er frakoblet, før du slutter det til strømforsyningen og/eller batteriet, tager det op eller transporterer det. Undgå at bære elværktøjet med fingern på afbryderen, og sørg for, at det ikke er tændt, når det slutes til nettet, da dette øger risikoen for personskader.
- d) Fjern indstillingsværktøj eller skruenøgler, inden elværktøjet tændes. Hvis et stykke værktøj eller en nøgle sidder i en roterende maskindel, er der risiko for personskader.
- e) Undgå at arbejde i unormale kroppsstillinger. Sørg for at stå sikkert, mens der arbejdes, og kom ikke ud af balance. Det er derved nemmere at kontrollere elværktøjet, hvis der skulle opstå uventede situationer.
- f) Brug egnet arbejdstøj. Undgå løse beklædningsgenstande eller smykker. Hold hår, tøj og handsker væk fra dele, der bevæger sig. Dele, der er i bevægelse, kan gribe fat i løstsiddende tøj, smykker eller langt hår.
- g) Hvis støvudsugnings- og opsamlingsudstyr kan monteres, er det vigtigt, at dette tilslutes og benyttes korrekt. Ved at anvende en støvudsugning er det muligt at nedsætte risiciene som følge af støv.

5.1.4 Anvendelse og pleje af elværktøj

- a) Undgå at overbelaste maskinen. Brug altid en maskine, der er beregnet til det stykke arbejde, der skal udføres. Med det rigtige værktøj arbejder man bedst og mest sikkert inden for det angivne effektområde.
- b) Brug ikke maskinen, hvis afbryderen er defekt. En maskine, der ikke kan startes og stoppes, er farlig og skal repareres.
- c) Træk stikket ud af stikkontakten, og/eller fjern batteriet fra maskinen, inden du foretager indstillinger på den, skifter tilbehørsdele eller lægger den til side. Disse sikkerhedsforanstaltninger forhindrer utilsigtet start af elværktøjet.
- d) Opbevar ubenyttede maskiner uden for børns rækkevidde. Lad aldrig personer, der ikke er fortrolige med maskinen eller ikke har gennemlæst sikkerhedsanvisningerne benytte maskinen. Ma-

skiner er farlige, hvis de benyttes af ukyndige personer.

- e) Sørg for at pleje elværktøjet omhyggeligt. Kontrollér, om bevægelige dele fungerer korrekt og ikke sidder fast, og om delene er brækket eller beskadiget, således at elværktøjets funktion påvirkes. Få beskadigede dele repareret, inden elværktøjet tages i brug. Mange uheld skyldes dårligt vedligeholdte maskiner.
- f) Sørg for, at skæreværktøjer er skarpe og rene. Omhyggeligt vedligeholdte skæreværktøjer med skarpe skærekanter sætter sig ikke så hurtigt fast og er nemmere at føre.
- g) Anvend elværktøj, tilbehør, indsatsværktøj osv. i overensstemmelse med disse anvisninger. Tag hensyn til arbejdsforholdene og det arbejde, der skal udføres. I tilfælde af anvendelse af maskinen til formål, som ligger uden for det fastsatte anvendelsesområde, kan der opstå farlige situationer.

5.1.5 Service

- a) Sørg for, at elværktøjet kun repareres af kvalificerede fagfolk, og at der altid benyttes originale reservedele. Dermed sikres størst mulig elværktøjs-sikkerhed.

5.2 Sikkerhedsanvisninger til hamre

- a) Brug høreværn. Støjpåvirkningen kan medføre høretab.
- b) Anvend de ekstra håndtag, der følger med maskinen. Hvis du mister kontrollen, kan det medføre personskader.
- c) Hold kun maskinen i de isolerede håndtag, når du udfører arbejder, hvor indsatsværktøjet kan ramme skjulte elledninger eller maskinens netkabel. Ved kontakt med en spændingsførende ledning kan også metalliske værktøjsdele sættes under spænding, hvilket kan medføre elektrisk stød.

5.3 Yderligere sikkerhedsanvisninger

5.3.1 Personlig sikkerhed

- a) Hold altid maskinen med begge hænder på de dertil beregnede håndtag. Hold håndtagene tørre, rene og fri for olie og fedt.
- b) Hvis maskinen anvendes uden støvudsugning, skal du bruge åndedrætsværn.
- c) Hold pauser under arbejdet, og lav afspændings- og fingerøvelser, så dine fingre får en bedre blodgennemstrømning.
- d) Undgå at berøre roterende dele. Tænd først maskinen, når du befinder dig i arbejdsområdet. Berøring af roterende dele, især roterende værktøjer, kan medføre personskader.
- e) Træk under arbejdet altid netledningen og forlængerledningen bagud væk fra maskinen. Dette nedsætter risikoen for at falde over ledningen under arbejdet.

da

- f) Stil ved omrøring funktionsvælgeren i positionen "hammerboring", og bær i den forbindelse beskyttelseshandsker.
- g) Børn bør gøres opmærksomme på, at de ikke må lege med maskinen.
- h) Maskinen må ikke anvendes af børn eller svage-lige personer, der ikke er instrueret i brugen.
- i) Støv fra materialer såsom blyholdig maling, visse træsorter, mineraler og metal kan være sundhedsfarlige. Berøring eller indånding af støv kan medføre allergiske reaktioner og/eller luftvejssygdomme hos brugeren eller personer, der opholder sig i nærheden. Bestemte støvtyper, f.eks. støv fra ege- og bøgetræ, er kræftfremkaldende, især i forbindelse med tilsætningsstoffer til træbehandling (kromat, træbeskyttelsesmidler). Asbestholdige materialer må kun bearbejdes af fagfolk. **Anvend så vidt muligt støvudsugning. For at sikre en effektiv støvudsugning anbefales det at anvende en egnet mobil støvudsugning anbefalet af Hilti til træ- og/eller mineralstøv, som er tilpasset til det pågældende elværktøj. Sørg for god udluftning af arbejdspladsen. Det anbefales at bruge åndedrætsværn med filterklasse P2. Overhold de gældende nationale forskrifter vedrørende de materialer, der skal bearbejdes.**

5.3.2 Omhyggelig omgang med og brug af elværktøj

- a) Sørg for at sikre emnet. Brug fastspændingsværktøj eller en skruestik til at fastspænde emnet. På den måde holdes det mere sikkert fast end med hånden, og du har desuden begge hænder fri til at betjene maskinen.
- b) Kontrollér, at værktøjet passer til maskinens værktøjsholder, og at det er låst korrekt fast i holderen.

5.3.3 Elektrisk sikkerhed



- a) Kontrollér før påbegyndelse af arbejdet arbejdsområdet for skjulte elektriske ledninger, gas- og vandrør, f.eks. med en metaldetektor. Udvendige metaldele på maskinen kan blive spændingsførende, hvis du f.eks. utilsigtet har beskadiget en elledning. Dette medfører en alvorlig fare for at få elektrisk stød.

- b) Kontrollér maskinens elledning regelmæssigt, og få den udskiftet, hvis den er beskadiget. Hvis tilslutningskablet til det elektriske værktøj er ødelagt, skal det udskiftes med en særlig tilslutningsledning, der fås i kundeserviceafdelingen. Kontrollér jævnligt forlængerledningerne, og udskift dem, hvis de er beskadigede. Hvis el- eller forlængerledningen bliver beskadiget under arbejdet, må du ikke røre ved ledningen. Træk stikket ud. Beskadigede elledninger og forlængerledninger medfører fare for at få elektrisk stød.
- c) **Få med regelmæssige mellemrum Hilti-service til at kontrollere tilsmudsede maskiner ved hyppig bearbejdning af ledende materialer.** Hvis der sidder støv, først og fremmest fra ledende materialer, på maskinens overflade, eller den er fugtig, er der under uheldige omstændigheder risiko for at få elektrisk stød.
- d) Når du arbejder udendørs med elværktøj, skal du sikre dig, at maskinen er sluttet til lysnettet via et fejlstrømsrelæ (HFI) med maks. 30 mA brydestrøm. Anvendelse af et fejlstrømsrelæ nedsætter risikoen for at få et elektrisk stød.
- e) **Det anbefales at anvende et fejlstrømsrelæ (HFI) med en brydestrøm på maks. 30 mA.**

5.3.4 Arbejdsplads

- a) Sørg for god udluftning af arbejdspladsen. Dårligt udluftede arbejdspladser kan være sundhedsskadelige som følge af støvpåvirkningen.
- b) Ved gennembrydningsarbejder skal du huske at sikre området på den modsatte side. Nedbrydningsdele kan falde ud og / eller ned og volde skade på andre personer.

5.3.5 Personligt beskyttelsesudstyr



Brugeren og personer, der opholder sig i nærheden, skal under brugen af maskinen bære beskyttelsesbriller, sikkerhedshjelm, høreværn, beskyttelseshandsker og et let åndedrætsværn.

6 Ibrugtagning



6.1 Montering og placering af sidegreb 2

1. Træk stikket ud af stikkontakten.
2. Løsn sidegrebets holder ved at dreje på håndtaget.
3. Skub sidegrebet (spændebånd) over værktøjsholderen på skaffet.
4. Drej sidegrebet til den ønskede position.
5. **FORSIGTIG Kontrollér, at spændebåndet ligger i den dertil beregnede not på maskinen.** Fastgør sidegrebet, så det ikke kan drejes, ved at dreje på grebet.

6.2 Montering af dybdestop

1. Løsn sidegrebets holder ved at dreje på håndtaget.
2. Skub dybdestoppet under sidegrebets holder (spændebånd) og ind i de to styrehuller.
3. Spænd sidegrebet fast ved at dreje grebet; derved fastgøres samtidigt dybdestoppet.

6.3 Aktivering af maskine

Se kapitel "Betjening/Tyverisikring TPS (ekstraudstyr)".

6.4 Anvendelse af forlængerledning og generator eller transformator

Se kapitlet "Beskrivelse/anvendelse af forlængerledning".

7 Anvendelse



FORSIGTIG

Maskinen har et højt drejningsmoment. **Tag altid fat om sidegrebet, og anvend altid begge hænder, når du betjener maskinen.** Bemærk, at værktøjet pludselig kan blokere.

FORSIGTIG

Vær opmærksom på, at den rigtige funktion altid er indstillet på funktionsvælgeren.

FORSIGTIG

Fastgør løse emner med en skruetvinge eller i en skruestik.

FORSIGTIG

Kontrollér værktøjet for skader og ujævn slitage før hver ibrugtagning.

7.1 Forberedelser

FORSIGTIG

Anvend beskyttelseshandsker, når der skal skiftes værktøj, da værktøjet bliver meget varmt ved brug.

7.1.1 Indstilling af dybdestop

1. Løsn skruen på dybdestoppet.
2. Indstil dybdestoppet til den ønskede boreddybde.
3. Spænd skruen på dybdestoppet fast.

7.1.2 Indsætning af værktøj 3

1. Træk stikket ud af stikkontakten.
2. Kontrollér, at indstikssenden på værktøjet er ren og let indfedtet. Rengør og smør om nødvendigt indstikssenden let.

3. Kontrollér, at tætningen på støvkappen er ren og intakt. Om nødvendigt rengøres støvkappen, og få den udskiftet, hvis tætningslæben er beskadiget.
4. Stik værktøjet ind i værktøjsholderen, og drej det, mens du forsigtigt trykker det ind, indtil det går i indgreb i styrehullerne.
5. Tryk værktøjet ind i værktøjsholderen, indtil det går hørbart i indgreb.
6. Kontrollér, at værktøjet sidder sikkert fast ved at trække i det.

7.1.3 Udtagning af værktøj 4

1. Træk stikket ud af stikkontakten.
2. Åbn værktøjsholderen ved at trække værktøjslåsen tilbage.
3. Træk værktøjet ud af værktøjsholderen.

7.2 Drift



FORSIGTIG

Ved bearbejdning af underlaget kan materiale rives af. **Brug beskyttelsesbriller, beskyttelseshandsker, og hvis du ikke bruger støvsuger, en støvmaske.** Splinterne fra materialet kan medføre skader på legemet og øjnene.

FORSIGTIG

Arbejdet støjer. **Brug høreværn.** Et for højt støjniveau kan skade hørelsen.

FORSIGTIG

Hold pauser under arbejdet, og lav afspændings- og fingerøvelser, så dine fingre får en bedre blodgennemstrømning.

7.2.1 Tyverisikring TPS (ekstratilbehør)

BEMÆRK

Maskinen kan forsynes med "tyverisikring" som ekstratilbehør. Hvis maskinen er forsynet med denne funktion, kan den kun aktiveres og anvendes med den tilhørende aktiveringsnøgle.

7.2.1.1 Aktivering af maskine 5

1. Sæt maskinens stik i stikkontakten. Den gule tyverisikringslampe blinker. Maskinen kan nu modtage signalet fra aktiveringsnøglen.
2. Anbring aktiveringsnøglen eller TPS-urets spænde direkte på låsesymbolet. Så snart den gule tyverisikringslampe slukkes, er maskinen aktiveret.

BEMÆRK Hvis strømtilførslen afbrydes, f.eks. ved skift af arbejdssted eller ved en strømafbrydelse, forbliver maskinen driftsklar i ca. 20 minutter. Ved længere afbrydelse skal maskinen genaktiveres ved hjælp af aktiveringsnøglen.

7.2.1.2 Aktivering af maskinens tyverisikringsfunktion

BEMÆRK

Du kan finde flere detaljerede oplysninger vedrørende aktivering og anvendelse af tyverisikringen i brugsanvisningen "Tyverisikring".

7.2.2 Hammerboring 6

BEMÆRK

Arbejde ved lave temperaturer: Maskinens slagmekanisme kan kun arbejde over en bestemt minimumtemperatur. For at nå minimumtemperaturen skal du kortvarigt sætte maskinen på underlaget og lade den køre i tomgang. Gentag om nødvendigt dette, indtil slagmekanismen fungerer.

1. Drej funktionsvælgeren til positionen "Hammerboring", indtil den går i indgreb. Funktionsvælgeren må ikke betjenes under brugen.
2. Indstil sidegrebet i den ønskede position, og kontrollér, at det er monteret og fastgjort korrekt.
3. Sæt stikket i stikkontakten.
4. Indstil boreeffekten.

BEMÆRK Når du har sat stikket i stikkontakten, er maskinen altid indstillet til fuld boreeffekt.

BEMÆRK For at indstille halv boreeffekt skal du trykke på knappen "Halv effekt"; boreeffektlampen lyser. Hvis du igen trykker på knappen "Halv effekt", indstilles maskinen igen til fuld boreeffekt.

5. Sæt maskinen med bor på det ønskede borepunkt.
6. Tryk langsomt på afbryderen (arbejd med lavt omdrejningstal, indtil boret har centreret sig i borehullet).
7. Tryk derefter afbryderen helt i bund for at arbejde videre med fuld effekt.
8. Pres ikke værktøjet for hårdt imod underlaget. Det øger ikke slageffekten. Desuden opnår man, at værktøjet får en længere levetid, hvis man ikke presser for hårdt.

9. For at undgå afskalning ved et ukontrolleret gennembrud, når der bores huller, skal du reducere omdrejningstallet lige inden gennembrud.

7.2.3 Active Torque Control (TE 60-ATC / TE 60T-ATC)

Maskinen er ud over den mekaniske glidekobling udstyret med systemet ATC (Active Torque Control). Dette system giver ekstra komfort og beskyttelse under boring, fordi det hurtigt slukker maskinen, hvis den pludselig og ukontrolleret drejer omkring boreaksen, som det f.eks. sker, når boret sætter sig fast, fordi det rammer armeringsjern, eller fordi værktøjet ved et uheld sætter sig skævt. Når ATC-systemet er blevet udløst, sætter du maskinen i gang igen ved at slippe afbryderen og trykke på den igen, efter at motoren er standset ("klik"-lyden signalerer, at maskinen er klar til brug igen). Vælg altid en arbejdsstilling, hvor maskinen kan rotere frit mod uret (set fra brugeren). Hvis dette ikke er muligt, kan ATC-systemet ikke reagere.

7.2.4 Mejsling 7

BEMÆRK

Mejslen kan placeres i 24 forskellige positioner (i trin på 15°). Dette gør, at man med flad- og formmejsler altid kan arbejde i den korrekte arbejdsstilling.

FORSIGTIG

Arbejd ikke i positionen "Placering af mejsel".

1. I forbindelse med placering af mejslen skal du dreje funktionsvælgeren til positionen "Placering af mejsel", indtil den går i indgreb.
2. Indstil sidegrebet i den ønskede position, og kontrollér, at det er monteret og fastgjort korrekt.
3. Drej mejslen til den ønskede position.
4. I forbindelse med låsning af mejslen skal funktionsvælgeren drejes til positionen "Mejsling", indtil den går i indgreb. Funktionsvælgeren må ikke betjenes under brugen.
5. I forbindelse med mejsling skal maskinens stik sættes i stikkontakten.
6. Indstil mejslingseffekten.
BEMÆRK Når du har sat stikket i stikkontakten, er maskinen altid indstillet til fuld mejslingseffekt.
BEMÆRK For at indstille halv mejslingseffekt skal du trykke på knappen "Halv effekt"; mejslingseffektlampen lyser. Hvis du igen trykker på knappen "Halv effekt", indstilles maskinen igen til fuld mejslingseffekt.
7. Sæt maskinen med mejslen på det ønskede mejslingspunkt.
8. Tryk afbryderen helt i bund.

7.2.5 Boring uden slagfunktion (TE 60-ATC / TE 60T-ATC)

1. Drej funktionsvælgeren til positionen "Boring uden slagfunktion", indtil den går i indgreb. Funktionsvælgeren må ikke betjenes under brugen.

2. Indstil sidegrebet i den ønskede position, og kontrollér, at det er monteret og fastgjort korrekt.
3. Sæt stikket i stikkontakten.
4. Sæt maskinen med bór på det ønskede borepunkt.
5. Tryk langsomt på afbryderen (arbejd med lavt omdrejningstal, indtil boret har centreret sig i borehullet).
6. Tryk derefter afbryderen helt i bund for at arbejde videre med fuld effekt.
7. Pres ikke værktøjet for hårdt imod underlaget. Det øger ikke boreeffekten. Desuden opnår man, at værktøjet får en længere levetid, hvis man ikke preser for hårdt.

7.2.6 Boring uden slagfunktion (TE 60 / TE 60T)

Boring uden slagfunktion er muligt med værktøj med særlig indstiksende. Hiltis værktøjsprogram omfatter sådanne værktøjer. Med den selvspændende borepatron er det eksempelvis muligt at fastspænde træbor eller stålbor med cylindrisk skaft og bore uden slagfunktion. Funktionsvælgeren skal da fastlåses i positionen Hammerboring.

7.2.7 Afbryderspærre

Under mejslingen kan du fastlåse afbryderen, mens maskinen er i gang.

1. Skub låsen øverst på håndtaget fremad.
2. Tryk afbryderen helt i bund.
Maskinen er nu i permanent drift.
3. Skub afbryderen tilbage for tilbagestille den.
Maskinen frakobles.

7.2.8 Omrøring

1. Drej funktionsvælgeren til positionen "Hammerboring", indtil den går i indgreb.
2. Sæt den selvspændende borepatron i værktøjsholderen.
3. Isæt røreværktøjet.
4. Kontrollér, at værktøjet sidder sikkert fast ved at trække i det.
5. Indstil sidegrebet i den ønskede position, og kontrollér, at det er monteret og fastgjort korrekt.
6. Sæt maskinens stik i stikkontakten.
7. Hold røreværktøjet ned i beholderen med det materiale, der skal omrøres.
8. Tryk langsomt på afbryderen for at starte omrøringen.
9. Tryk derefter afbryderen helt i bund for at arbejde videre med fuld effekt.
10. Hold røreværktøjet, så du undgår at sprøjte mediet ud over det hele.

da

8 Rengøring og vedligeholdelse

FORSIGTIG

Træk stikket ud af stikkontakten.

8.1 Pleje af værktøjer og metaldele

Fjern støv og skidt, som har sat sig fast, og beskyt overfladen på værktøjerne og værktøjsholderen mod korrosion ved med jævne mellemrum at aftørre med en klud fugtet i olie.

8.2 Rengøring af maskinen

FORSIGTIG

Hold maskinen, især gribebladerne, tørre, rene og fri for olie og fedt. Anvend ikke silikoneholdige plejemidler.

Maskinhuset er fremstillet af et slagfast plastmateriale. Grebene er fremstillet af et elastomer-materiale.

Anvend aldrig maskinen, hvis ventilationsåbningerne er tilstoppede! Rengør forsigtigt ventilationsåbningerne med en tør børste. Sørg for, at der ikke trænger fremmedlegemer ind i maskinen. Rengør jævnligt huset udvendigt med en let fugtig klud. Anvend ikke spray, dampstråler eller rindende vand til rengøring! Det kan forringe maskinens elektriske sikkerhed.

8.3 Serviceindikator

BEMÆRK

Maskinen er udstyret med serviceindikator.

Visning	Lyser rødt	Tidspunktet for service er nået. Når denne visning er aktiv, kan der arbejdes normalt med maskinen i nogle timer endnu, før maskinen afbrydes automatisk. Indlevér maskinen til et Hilti-serviceværksted i god tid, så den altid er klar til brug.
	Blinker rødt	Se kapitlet Fejlsøgning.

8.4 Vedligeholdelse

ADVARSEL

Reparationer på de elektriske dele må kun udføres af en elektriker.

Kontrollér regelmæssigt alle udvendige dele på maskinen for beskadigelse og fejlfri funktion. Brug ikke maskinen,

hvis der er beskadigede dele, eller hvis der er betjenings-elementer, som ikke fungerer fejlfrit. Send maskinen til reparation hos Hilti-service.

8.5 Kontrol efter rengøring og vedligeholdelse

Efter rengørings- og vedligeholdelsesarbejde skal du kontrollere, at alt sikkerhedsudstyr sidder, som det skal, og fungerer fejlfrit.

da

9 Fejlsøgning

Fejl	Mulig årsag	Afhjælpning
Maskinen starter ikke.	Elforsyningen er afbrudt.	Slut noget andet elværktøj til, og kontrollér funktionen.
	Netledningen eller stikket er defekt.	Lad en elektriker kontrollere og om nødvendigt udskifte afbryderen.
	Generator med Sleep Mode.	Belast generatoren med endnu en forbruger (f.eks. byggepladslampe). Sluk maskinen, og tænd den derefter igen.
	Anden elektrisk defekt.	Få en elektriker til at kontrollere det.
	Den elektroniske startspærre efter en strømafbrydelse er aktiveret.	Sluk maskinen, og tænd den derefter igen.
	Afbryderen er defekt.	Lad en elektriker kontrollere og om nødvendigt udskifte afbryderen.
Ingen slagfunktion.	Maskinen er for kold.	Bring maskinen op på minimumdriftstemperatur Se kapitel: 7.2.2 Hammerboring B
	Funktionsvælger på "Boring uden slagfunktion".	Sæt funktionsvælgeren på "Hammerboring".
Maskinen vil ikke starte, og indikatoren blinker rødt.	Skader på maskinen.	Send maskinen til reparation hos Hilti-service.
Maskinen vil ikke starte, og indikatoren lyser rødt.	Kullene er slidte.	Lad en elektriker kontrollere og om nødvendigt udskifte afbryderen.
Maskinen vil ikke starte, og indikatoren blinker gult.	Maskinen er ikke aktiveret (ved maskiner med tyverisikring (ekstratilbehør)).	Aktivér maskinen med aktiveringsnøglen.
Maskinen har ikke fuld ydelse.	Forlængerledning for lang og / eller med for lille tværsnit.	Anvend en forlængerledning med godkendt længde og / eller med tilstrækkeligt tværsnit.
	Afbryderen er ikke trykket helt ind.	Tryk afbryderen helt i bund.
	Tasten "halv effekt" er aktiveret.	Tryk på tasten "halv effekt".
	Strømforsyningen har for lav spænding.	Slut maskinen til en anden strømforsyning.

Fejl	Mulig årsag	Afhjælpning
Boret drejer ikke.	Funktionsvælgeren er ikke gået i indgreb eller befinder sig i stillingen "Mejsling" eller "Placering af mejsel".	Stands maskinen, og sæt funktionsvælgeren på stillingen "Boringen uden slag" eller "Hammerboring".
Boret/mejslen kan ikke frigøres.	Værktøjsholderen er ikke trukket helt tilbage. Sidegrebet er ikke rigtigt monteret.	Træk værktøjslåsen helt tilbage, og tag værktøjet ud. Løsn sidegrebet, og monter det korrekt, så spændebåndet og sidegrebet er i indgreb i fordybningen

10 Bortskaffelse



Størstedelen af de materialer, som anvendes ved fremstillingen af Hilti-produkter, kan genbruges. Materialerne skal sorteres, før de kan genbruges. I mange lande findes der allerede ordninger, hvor Hilti indsamler sine brugte maskiner til genbrug. Yderligere oplysninger får du hos Hilti-kundeservice eller din lokale Hilti-konsulent.



Kun for EU-lande

Elværktøj må ikke bortskaffes som almindeligt affald!

I henhold til Rådets direktiv om bortskaffelse af elektriske og elektroniske produkter og gældende national lovgivning skal brugte maskiner indsamles separat og bortskaffes på en måde, der skåner miljøet mest muligt.

11 Producentgaranti - Produkter

Hilti garanterer, at det leverede produkt er fri for materiale- og fabriktionsfejl. Garantien forudsætter, at produktet anvendes og håndteres samt vedligeholdes og rengøres i henhold til Hilti-brugsanvisningen, og at den tekniske enhed er bevaret, dvs. at der udelukkende er anvendt originale Hilti-forbrugsmaterialer, -tilbehørsdele og -reservedele til produktet.

Garantien omfatter reparation uden beregning eller udskiftning af defekte dele uden beregning i hele produktets levetid. Dele, der som følge af normalt slid trænger til at blive udskiftet eller repareret, er ikke omfattet af garantien.

Hilti afviser alle yderligere krav, medmindre den nationale lovgivning forbyder en sådan afvisning. Hilti

påtager sig således intet ansvar for direkte eller indirekte skader, samtidige eller efterfølgende skader, tab eller omkostninger, som er opstået i forbindelse med eller på grund af anvendelsen af produktet, eller som er opstået på grund af produktets uegnethed til et bestemt formål. Stiltiende garantier for anvendelse eller egnethed til et bestemt formål udelukkes udtrykkeligt.

I forbindelse med reparation eller udskiftning af produktet eller dele deraf, forudsættes det, at produktet eller de pågældende dele indsendes til Hilti, umiddelbart efter at skaden er konstateret.

Nærværende garanti omhandler samtlige garantiforpligtelser fra Hiltis side og erstatter alle tidligere eller samtidige garantierklæringer, såvel skriftlige som mundtlige.

da

12 EF-overensstemmelseserklæring (original)

Betegnelse:	Kombihammer
Typebetegnelse:	TE 60 / TE 60-ATC-AVR
Generation:	02
Produktionsår:	2008

Vi erklærer som eneansvarlige, at dette produkt er i overensstemmelse med følgende direktiver og standarder: 2006/42/EU, 2004/108/EU, 2011/65/EU, EN 60745-1, EN 60745-2-6, EN ISO 12100.

Hilti Corporation, Feldkircherstrasse 100,
FL-9494 Schaan



Paolo Luccini
Head of BA Quality and Process Management
Business Area Electric Tools & Accessories
01/2012

Jan Doongaji
Executive Vice President

Business Unit Power
Tools & Accessories
01/2012

Tekniske dokumentation ved:

Hilti Entwicklungsgesellschaft mbH
Zulassung Elektrowerkzeuge
Hiltistrasse 6
86916 Kaufering
Deutschland

da

TE 60 / TE 60-ATC-AVR Kombihammare

Läs noga igenom bruksanvisningen innan du använder verktyget.

Förvara alltid bruksanvisningen tillsammans med verktyget.

Lämna aldrig ifrån dig verktyget till andra personer utan att även ge dem bruksanvisningen.

Innehållsförteckning	Sidan
1 Allmän information	117
2 Beskrivning	118
3 Verktyg, Tillbehör	120
4 Teknisk information	121
5 Säkerhetsföreskrifter	122
6 Före start	124
7 Drift	125
8 Skötsel och underhåll	127
9 Felsökning	127
10 Avfallshantering	128
11 Tillverkarens garanti	129
12 Försäkran om EU-konformitet (original)	129

1 Siffrorna hänvisar till olika bilder. Bilderna som hör till texten hittar du på det utvikbara omslaget. Ha alltid detta uppslaget vid genomgång av bruksanvisningen. I denna bruksanvisning avser "verktyget" alltid kombihammaren TE 60/TE 60-ATC/TE 60T/TE 60T-ATC.

Verktygets delar, manöver- och visningsfunktioner 1

- 1 Chuck
- 2 Funktionsväljare
- 3 Strömbrytare
- 4 Kabel
- 5 Sidohandtag
- 6 Djupmått
- 7 Serviceindikering
- 8 Stödskyddsindikering (tillval)
- 9 Strömbrytarspär
- 10 Indikering för halv effekt
- 11 Knapp för halv effekt

1 Allmän information

1.1 Riskindikationer och deras betydelse

FARA

Anger överhängande risker som kan leda till svåra personskador eller dödsolycka.

WARNING

Anger en potentiell risksituation som skulle kunna leda till allvarlig personskada eller dödsolycka.

FÖRSIKTIGHET

Anger situationer som kan vara farliga och leda till skador på person eller utrustning.

OBSERVERA

Används för viktiga anmärkningar och annan praktisk information.

1.2 Förklaring av illustrationer och fler anvisningar

Varningssymboler



Varning:
Allmän fara



Varning: El



Varning: Het
yta

Påbudssymboler



Använd
skydds-
glasögon



Använd
skyddshjälm



Använd
hörselskydd



Använd
skydds-
handskar



Använd and-
ningsskydd

Övriga symboler



Läs bruksanvisningen före användning



Återvinn avfallet



Borrning utan slag



Borrning med slag



Mejsling



Placera mejseln i rätt läge



Volt



Ampere



Watt



Växelström



Hertz



Nominellt varvtal, obelastat



Varv per minut



Diameter



Dubbelisole-rad



Stölskydd



Hänglås-sym-bol

Här hittar du identifikationsdetaljerna på utrustningen

Typbeteckningen finns på typskylten och serienumret på sidan av motorlådan. Skriv in dessa uppgifter i bruksanvisningen så att du alltid kan ange dem om du vänder dig till vår representant eller serviceverkstad.

Typ: _____

Generation: 02 _____

Serienr: _____

SV

2 Beskrivning

2.1 Korrekt användning

Verktyget är en eldriven kombihammare med pneumatisk slagmekanism. ATC-funktionen TE 60-ATC/TE 60T-ATC (Active Torque Control) ger användaren ökad komfort vid borrning.

Verktyget är avsett för borrning i betong, murverk, metall och trä och kan dessutom användas vid mejsling.

Verktyget är försett med ett elektroniskt överlastskydd. Vid permanent överbelastning reduceras motorvarvtalet automatiskt och vid behov stoppas motorn helt. När du släpper strömbrytaren och trycker in den igen återfår motorn genast full effekt. Tänk på att hålla i verktyget ordentligt med båda händerna när du startar om det.

Under vissa omständigheter får verktyget användas till omrörning (se Verktyg, Tillbehör och Användning).

Verktyget är avsett för yrkesmässig användning och får endast användas, underhållas och startas av auktoriserad, utbildad personal. Personalen måste vara särskilt informerad om de eventuella risker som kan uppstå. Verktyget och dess tillbehör kan utgöra en risk om de används på ett felaktigt sätt av utbildad personal eller inte används enligt föreskrifterna.

Hälsovådliga material (som asbest) får inte bearbetas.

Arbetsområden kan vara: byggnadsplats, verkstad, renovering, ombyggnad och nybyggnation.

Verktyget får endast användas i torra miljöer.

Ta hänsyn till omgivningen. Använd inte verktyget i utrymmen där brand- eller explosionsrisk föreligger.

Använd bara verktyget anslutet till elnät med spänning och frekvens som stämmer överens med uppgifterna på verktygets typskylt.

Observera de råd beträffande användning, skötsel och underhåll som ges i bruksanvisningen. För att undvika skador bör du endast använda originaltillbehör och verktyg från Hilti. Verktyget får inte ändras eller byggas om på något sätt.

2.2 Chuck

Snabbklickchuck TE-Y (SDS max.) TE 60/TE 60-ATC
Snabbchuck TE-T (SDS Top) TE 60T/TE 60T-ATC

2.3 Brytare

Strömbrytare med steglös varvtalsreglering/mejsling
Funktionsväljare: hammarborring, borring utan slag, mejslingsfunktion, mejslingsinställningsfunktion (inställbar i 24 lägen)
Effektval mellan full eller halv effekt
Strömbrytaren kan låsas i mejslingsdrift

2.4 Handtag

Vibrationsdämpat, vridbart sidohandtag
Vibrationsdämpat handtag

2.5 Skyddsanordning

Mekanisk slirkoppling
Elektronisk startspärr som skydd mot oavsiktlig start av verktyget efter ett strömavbrott (se kapitlet "Felsökning").
ATC "Active Torque Control" (TE 60-ATC/TE 60T-ATC)

2.6 Smörjning

Växelhus och slagmekanism med skilda smörjningskammare

2.7 Active Vibration Reduction

Verktyget är utrustat med ett "AVR-system" (Active Vibration Reduction) som reducerar vibrationerna betydligt.

2.8 Stölskyddssystem TPS (tillval)

Verktyget kan som tillval förses med funktionen "stölskydd TPS". Ett verktyg med denna funktion kan endast låsas upp med tillhörande aktiveringsnyckel och är annars spärrat för användning.

2.9 Indikering med ljussignal

Serviceindikering med ljussignal (se kapitlet "Skötsel och underhåll/serviceindikering")
Indikering av stölskydd (tillval) (se kapitlet "Drift/stölskydd TPS (tillval)")
Indikering för halv effekt (se kapitlet "Drift/hammarborring/mejsling")

2.10 I standardutrustningen ingår

- 1 Verktyg med sidohandtag
- 1 Djupmått
- 1 Fett
- 1 Putstrasa
- 1 Bruksanvisning
- 1 Hilti-verktygslåda

2.11 Användning av förlängningskabel

Använd endast godkända förlängningskablar med tillräckligt stor tvärsnittsarea. Annars finns risk för nedsatt verktygskapacitet och överhettning i kabeln. Kontrollera regelbundet att förlängningskabeln inte är skadad. Byt ut skadade förlängningskablar.

Rekommenderad minsta area och max. kabellängd

Kabelarea	1,5 mm ²	2,0 mm ²	2,5 mm ²	3,5 mm ²
Nätspänning 100 V		30 m		50 m
Nätspänning 110–127 V	20 m	30 m	40 m	
Nätspänning 220–240 V	30 m		75 m	

Använd inte förlängningskablar med en tvärsnittsarea på 1,25 mm².

2.12 Förlängningskabel utomhus

Vid arbete utomhus, använd endast en förlängningskabel som är godkänd och märkt för detta ändamål.

2.13 Användning av generator eller transformator

Detta verktyg kan drivas med en generator eller transformator under följande förutsättningar: Uteffekten i watt måste vara minst dubbelt så hög som den effekt som anges på verktygets typskylt och driftspänningen måste alltid ligga inom +5 % och -15 % i förhållande till märkspänningen. Frekvensen måste vara 50 till 60 Hz, aldrig över 65 Hz, och en automatisk spänningsreglerare med startförstärkning måste finnas.

Andra verktyg får aldrig använda samma generator/transformator. Om andra verktyg kopplas till eller från kan under- eller överspänningstopparna orsaka skador på verktyget.

SV

3 Verktyg, Tillbehör

Beteckning	Symbol	Beskrivning
Hammarborr	TE 60/TE 60-ATC	∅ 12...40 mm
Hammarborr	TE 60T/TE 60T-ATC	∅ 12...40 mm
Genombrottsborr	TE 60/TE 60-ATC	∅ 40...66 mm
Genombrottsborr	TE 60T/TE 60T-ATC	∅ 40 mm
Hammarborkrona	TE 60/TE 60-ATC	∅ 45...90 mm
Hammarborkrona	TE 60T/TE 60T-ATC	∅ 50...90 mm
Diamantborkrona PCM	TE 60-ATC/TE 60T-ATC	∅ 42...82 mm
Mejsel	TE 60/TE 60-ATC	Spets-, flat- och formmejslar med insticksände TE-Y
Mejsel	TE 60T/TE 60T-ATC	Spets-, flat- och formmejslar med TE-T-insticksände
Träborr		∅ 10...32 mm
Metallborr		∅ Max. 20 mm

Beteckning	Symbol	Artikelnummer, beskrivning
Sidohandtag, komplett		330083
Djupmått, komplett		366482
Sättverktyg	TE 60/TE 60-ATC	Sättverktyg med TE-Y-insticksände
Sättverktyg	TE 60T/TE 60T-ATC	Sättverktyg med TE-T-insticksände
Stöldskydd TPS (Theft Protection System) med Company Card, Company Remote och aktiveringsnyckel TPS-K		206999, tillval
Snabbchuck		för trä- och metallborrar med cylinderskaft eller sexkant
Omrörningsverktyg för icke brännbart material med cylinderskaft eller sexkant		∅ 80...120 mm

Beteckning	Symbol	Artikelnummer, beskrivning
Dammsugare	TE DRS-S	340602
AVR - Active Vibration Reduction		
ATC - Active Torque Control		

4 Teknisk information

Med reservation för tekniska ändringar!

OBSERVERA

Verktaget finns med olika märkspänningar. På typskylten ser du vilken märkspänning och effekt som just ditt verktyg har.

Verktyg	TE 60/TE 60-ATC/TE 60T/TE 60T-ATC
Märkeffekt (som angiven)	1 200 W
Märkspänning/märkström	Märkspänning 100 V: 15,0 A Märkspänning 110 V: 13,0 A Märkspänning 120 V: 12,5 A Märkspänning 127 V: 12,5 A Märkspänning 110... 127 V: 13... 12,5 A Märkspänning 220 V: 6,8 A Märkspänning 230 V: 7,0 A Märkspänning 240 V: 7,2 A Märkspänning 220...240 V: 7,0 A
Frekvens	50...60 Hz
Vikt i enlighet med EPTA-direktiv 01/2003 TE 60/TE 60T	6,3 kg
Vikt i enlighet med EPTA-direktiv 01/2003 TE 60-ATC/TE 60T-ATC	7,4 kg
Mått (L x B x H) TE 60	483 mm x 98 mm x 245 mm
Mått (L x B x H) TE 60-ATC	483 mm x 98 mm x 284 mm
Mått (L x B x H) TE 60T	477 mm x 98 mm x 245 mm
Mått (L x B x H) TE 60T-ATC	477 mm x 98 mm x 284 mm
Varvtal vid hammarborring	485/min
Varvtal vid borring utan slag	695/min
Enkelslagsenergi enligt EPTA-procedur 05/2009 (halv effekt)	3,5 J
Energi per slag enligt EPTA-direktivet 05/2009 (full effekt)	7,0 J

Information om verktyget och dess användning

Chuck TE 60/TE 60-ATC	TE-Y
Chuck TE 60T/TE 60T-ATC	TE-T
Skyddsklass enligt EN	Skyddstyp II (dubbelisolerad)

OBSERVERA

Vibrationsnivån som anges i dessa instruktioner har uppmätts med en normerad mätmetod enligt EN 607 45 som kan användas för att jämföra olika elverktyg med varandra. Den kan också användas för att göra en preliminär uppskattning av vibrationsbelastningen. Den angivna vibrationsnivån gäller för elverktygets huvudsakliga användningsområden. När elverktyget begagnas inom andra användningsområden, med andra insatsverktyg eller med otillräckligt underhåll kan en mätning av vibrationsnivån ge avvikande värden. Detta kan ge en tydlig ökning av vibrationsbelastningen för hela arbetsperioden. För att uppskattningen av vibrationsbelastningen ska bli exakt bör man också räkna in de tider då verktyget är frånkopplat, eller då det är tillkopplat men inte används. Detta kan ge en tydlig minskning av

SV

vibrationsbelastningen för hela arbetsperioden. Vidta även ytterligare säkerhetsåtgärder för att skydda användaren från påverkan av vibrationer, t.ex. underhåll av elverktyg och insatsverktyg, möjlighet att hålla händerna varma, organisation av arbetsförloppen.

Buller- och vibrationsinformation (mätt enligt EN 60745-2-6):

Karaktäristisk A-vägd ljudeffektnivå TE 60/TE 60T (med ATC och AVR)	110 dB (A)
Karaktäristisk A-vägd ljudeffektnivå TE 60/TE 60T	107 dB (A)
Karaktäristisk A-vägd ljudtrycksnivå TE 60/TE 60T (med ATC och AVR)	99 dB (A)
Karaktäristisk A-vägd ljudtrycksnivå TE 60/TE 60T	96 dB (A)
Osäkerhet för nominell ljudnivå	3 dB (A)

Triaxiala vibrationsvärden TE 60/TE 60T (med ATC och AVR) (vibrationsvektorsumma)

Hammarbörning i betong, $a_{h, HD}$	9 m/s ²
Mejsling, $a_{h, Cheq}$	8,5 m/s ²
Osäkerhet (K) för triaxiala vibrationsvärden	1,5 m/s ²

SV

Triaxiala vibrationsvärden TE 60 (vibrationsvektorsumma)

Hammarbörning i betong, $a_{h, HD}$	18,5 m/s ²
Mejsling, $a_{h, Cheq}$	14 m/s ²
Osäkerhet (K) för triaxiala vibrationsvärden	1,5 m/s ²

Triaxiala vibrationsvärden TE 60T (vibrationsvektorsumma)

Hammarbörning i betong, $a_{h, HD}$	18,5 m/s ²
Mejsling, $a_{h, Cheq}$	17 m/s ²
Osäkerhet (K) för triaxiala vibrationsvärden	1,5 m/s ²

5 Säkerhetsföreskrifter

5.1 Allmänna säkerhetsföreskrifter för elverktyg

a) VARNING

Läs alla säkerhetsföreskrifter och anvisningar. Att inte iaktta säkerhetsföreskrifter och anvisningar kan orsaka elstötar, brand och/eller allvarliga personskador. **Förvara alla säkerhetsföreskrifter och anvisningarna på ett säkert ställe för framtida användning.** Begreppet "elverktyg" som används i säkerhetsföreskrifterna avser nätdrivna elverktyg (med nätsladd) och batteridrivna elverktyg (sladdlösa).

5.1.1 Säker arbetsmiljö

- Håll arbetsområdet rent och väl belyst.** Oordning eller bristfällig belysning på arbetsplatsen kan leda till olyckor.
- Arbeta inte med elverktyget i omgivningar med explosionsrisk där det finns brännbara vätskor, gaser eller damm.** Elverktygen alstrar gnistor som kan antända dammet eller gaserna.
- Håll barn och obehöriga personer på betryggande avstånd under arbetet med elverktyget.** Om du störs av obehöriga personer kan du förlora kontrollen över elverktyget.

5.1.2 Elektrisk säkerhet

- Elverktygets elkontakt måste passa till vägguttaget.** Elkontakten får absolut inte ändras. Använd inte adapterkontakter tillsammans med skyddsjordade elverktyg. Originalkontakter och lämpliga vägguttag minskar risken för elstötar.
- Undvik kroppskontakt med jordade ytor som rör, värmelement, spisar och kylskåp.** Det finns en större risk för elstötar om din kropp är jordad.
- Skydda elverktyget från regn och väta.** Tränger vatten in i ett verktyg ökar risken för elstötar.
- Använd inte kabeln på ett felaktigt sätt, t.ex. genom att bära eller hänga upp elverktyget i den eller dra i den för att lossa elkontakten ur vägguttaget.** Håll nätsladden på avstånd från värmekällor, olja, skarpa kanter och rörliga delar. Skadade eller tilltrasslade kablar ökar risken för elstötar.
- När du arbetar med ett elverktyg utomhus, använd endast en förlängningskabel som är avsedd för utomhusbruk.** Om en lämplig förlängningskabel för utomhusbruk används minskar risken för elstötar.
- Om det är alldeles nödvändigt att använda elverktyget i fuktig miljö ska du använda en jordfelsbrytare.**

tare. Användning av jordfelsbrytare minskar risken för elstöt.

5.1.3 Personssäkerhet

- Var uppmärksam, ha uppsikt över vad du gör och använd elverktuget med förnuft.** Använd inte elverktuget när du är trött eller om du är påverkad av droger, alkohol eller mediciner. Under användning av elverktuget kan även en kort stunds bristande uppmärksamhet leda till allvarliga personskador.
- Bär alltid personlig skyddsutrustning och skyddsglasögon.** Den personliga skyddsutrustningen, som t.ex. dammskyddsmask, halkfria säkerhetsskor, hjälm eller hörselskydd – med beaktande av elverktugets modell och driftsätt – reducerar risken för kroppsskada.
- Undvik oavsiktlig igångsättning. Se till att elverktuget är fränkopplat innan du ansluter det till nätströmmen och/eller batteriet, tar upp det eller bär det.** Om du bär elverktuget med fingret på strömbrytaren eller ansluter ett tillkopplat verktyg till nätströmmen kan en olycka inträffa.
- Ta bort alla inställningsverktyg och skruvnycklar innan du kopplar in elverktuget.** Ett verktyg eller en nyckel i en roterande komponent kan medföra kroppsskada.
- Undvik en onormal kroppshållning. Se till att du står stadigt och håller balansen.** Då kan du lättare kontrollera elverktuget i oväntade situationer.
- Bär lämpliga kläder. Bär inte löst hängande kläder eller smycken.** Håll håret, kläderna och handskarna på avstånd från rörliga delar. Löst hängande kläder, smycken och långt hår kan dras in av roterande delar.
- När du använder elverktuget med anordningar för uppsugning och uppsamling av damm, bör du kontrollera att dessa anordningar är rätt monterade och används korrekt.** Används en dammsugare kan faror som orsakas av damm minskas.

5.1.4 Användning och hantering av elverktuget

- Överbelasta inte verktyget. Använd elverktuget som är avsedda för det aktuella arbetet.** Med ett lämpligt elverktuget kan du arbeta bättre och säkrare inom angivet effektområde.
- Ett elverktuget med defekt strömbrytare får inte längre användas.** Ett elverktuget som inte kan kopplas in eller ur är farligt och måste repareras.
- Dra ut elkontakten ur uttaget och/eller ta ut batteriet innan du gör inställningar, byter tillbehör eller lägger ifrån dig verktyget.** Denna skyddsåtgärd förhindrar oavsiktlig inkoppling av elverktuget.
- Förvara elverktuget oåtkomliga för barn. Verktuget får inte användas av personer som inte är förtrogna med dess användning eller inte har läst denna anvisning.** Elverktuget är farliga om de används av oerfarna personer.
- Underhåll elverktuget noggrant. Kontrollera att rörliga komponenter fungerar felfritt och inte kärvar och att komponenter inte har brustit eller skadats så att elverktugets funktion påverkas negativt. Se till att skadade delar repareras innan**

verktyget används igen. Många olyckor orsakas av dåligt skötta elverktuget.

- Håll insatsverktygen skarpa och rena.** Omsorgsfullt skötta insatsverktyg med skarpa egg kommer inte så lätt i kläm och går lättare att styra.
- Använd elverktuget, tillbehör, insatsverktyg osv. enligt dessa anvisningar. Ta hänsyn till arbetsvillkoren och arbetsmomenten.** Används elverktuget på icke ändamålsenligt sätt kan farliga situationer uppstå.

5.1.5 Service

- Låt endast kvalificerad fackpersonal reparera elverktuget och använd då endast originalreservdelar.** Detta garanterar att elverktugets säkerhet upprätthålls.

5.2 Säkerhetsföreskrifter för hammare

- Bär hörselskydd.** Buller kan leda till hörselskador.
- Använd de extrahandtag som medföljde verktyget.** Tappar du kontrollen över verktyget kan det leda till skador.
- Håll i verktygets isolerade greppytor vid arbeten där du riskerar att träffa dolda strömkablar eller den egna nätkabeln.** Vid kontakt med en spänningssatt ledning kan metalldelar på verktyget spänningssättas och ge dig en stöt.

5.3 Extra säkerhetsföreskrifter

5.3.1 Personssäkerhet

- Håll alltid verktyget i handtagen med båda händerna. Se till att handtaget är torrt, rent och fritt från olja och fett.**
- Om verktyget används utan dammsugare måste du använda ett lätt andningsskydd när du arbetar med dammalstrande material.**
- Gör pauser i arbetet och utför avslappnings- och fingerövningar som ökar blodgenomströmningen i fingrarna.**
- Rör inte vid roterande delar. Koppla inte in verktyget förrän det är i arbetsområdet.** Beröring av roterande delar, särskilt roterande bits, kan leda till skador.
- Håll nät- och förlängningskabeln bakom verktyget under arbetet.** Då riskerar du inte att snubbla över kabeln när du arbetar.
- Vid omringning bör du bära skyddshandskar och ställa funktionsväljaren på "Hammarborring".**
- Barn ska inte leka med apparaten.**
- Apparaten får bara användas av personer som kan använda den på ett säkert sätt.**
- Damm från material som blyhaltig färg, vissa träslag, mineraler och metall kan vara hälsofarliga.** Beröring eller inandning av dammet kan orsaka allergiska reaktioner och/eller sjukdomar i andningsvägarna hos användaren eller hos personer som befinner sig i närheten. Vissa slags damm, från till exempel ek eller bok, anses vara cancerframkallande, särskilt i kombination med tillsatssämnen för behandling av trä (kromat, träskyddsmedel). Asbesthaltigt material får bara

bearbetas av särskilt utbildad personal. **Använd om möjligt en dammsugare. För att dammsugningen ska bli effektiv är det bäst att använda en mobil dammsugare för trä och/eller mineraldamm, som rekommenderas av Hilti och som är anpassad för detta elverktyg. Se till att det finns bra ventilation på arbetsplatsen. Vi rekommenderar användning av andningskyddsmask med filterklass P2. Följ de gällande landsspecifika föreskrifterna för de material som ska bearbetas.**

5.3.2 Omsorgsfull hantering och användning av elverktyg

- Spänn fast materialet ordentligt. Sätt fast materialet med en spännanordning eller ett skruvstäd.** På så vis hålls arbetsstycket fast bättre än för hand och du har dessutom båda händerna fria för att hantera verktyget.
- Se till att insatsverktygen passar i verktyget och sitter fast ordentligt i chucken.**

5.3.3 Elektrisk säkerhet



- Kontrollera arbetsområdet i förväg, om där finns dolda elkablar, gas- och vattenledningar, med t.ex. en metalldetektor.** Verktygets yttre metalldelar kan bli spänningsförande om du t.ex. råkar skada en nätkabel. Detta utgör en allvarig risk för elstötar.
- Kontrollera verktygets anslutningskabel regelbundet och låt behörig fackman byta ut den om den är skadad. Om elverktygets anslutningskabel är skadad måste den bytas ut till en för ändamålet avsedd anslutningskabel som kan beställas via kundtjänst. Kontrollera förlängningskablarna regelbundet och byt ut dem om de är skadade. Om kabeln eller förlängningskabeln skadas under arbetet får du**

inte röra vid den. Dra ut elkontakten. Skadade kablar och förlängningskablar utgör en risk för elstötar.

- Låt Hilti-service regelbundet kontrollera verktyg som har blivit smutsiga vid upprepad bearbetning av ledande material.** Fukt eller damm som fastnar på verktygets yta, framför allt damm från ledande material, kan under vissa förhållanden leda till elstötar.
- När du arbetar med ett elverktyg utomhus bör du se till att verktyget är anslutet till nätet med en jordfelsbrytare (RCD) med maximalt 30 mA utlösningsström.** Används jordfelsbrytare minskar risken för elstötar.
- Vi rekommenderar att du använder en jordfelsbrytare (RCD) med högst 30 mA utlösningsström.**

5.3.4 Arbetsplats

- Se till att det finns bra ventilation på arbetsplatsen.** Dåligt ventilerade arbetsplatser kan framkalla sjukdomar på grund av för mycket damm.
- Vid genombrottsarbeten, tänk på att säkra området på motstående sida.** Lossbrutna delar kan lossna och/eller falla ner och skada andra människor.

5.3.5 Personlig skyddsutrustning



Användaren och personer som befinner sig i närheten måste under användningen bära skyddsglasögon, skyddshjälm, hörselskydd, skyddshandskar och lätt andningskydd.

6 Före start



6.1 Montera och positionera sidohandtaget 2

- Dra ut elkontakten ur uttaget.
- Öppna sidohandtagsklämman genom att vrida på greppdelen.
- För sidohandtaget (spännbandet) över chucken på verktyget.
- Vrid sidohandtaget till önskat läge.
- FÖRSIKTIGHET** Se till att spännbandet ligger i det avsedda spåret på verktyget. Spänn fast sidohandtaget genom att vrida på greppet.

6.2 Montera djupmåt

- Öppna sidohandtagsklämman genom att vrida på greppdelen.
- Skjut in djupmåtet i de två styrhålen under sidohandtags fäste (spännband).
- Dra åt sidohandtaget genom att dra i greppet. Däri-genom fixeras samtidigt djupmåtet.

6.3 Aktivera verktyget

Se Kapitel "Drift/Stödskydd TPS (tillval)".

6.4 Användning av förlängningskabel och generator eller transformator

Se kapitlet "Beskrivning/Användning av förlängningskabel".

7 Drift



FÖRSIKTIGHET

Verktøget har ett høgt vridmoment beroende på användningsområde. **Använd sidohandtaget och håll alltid verktøget med båda händerna när du arbetar med det.** Användaren måste vara förberedd på att verktøget plötsligt kan blockeras.

FÖRSIKTIGHET

Var noggrann med att rätt funktion har ställts in på funktionsväljaren.

FÖRSIKTIGHET

Spänn fast arbetsstycket i en fastspänningsanordning eller i ett skruvståd.

FÖRSIKTIGHET

Kontrollera att verktøget inte uppvisa skador eller olikformigt slitage innan du använder det.

7.1 Förberedelser

FÖRSIKTIGHET

Använd skyddshandskar vid byte av insatsverktøg eftersom dessa kanske fortfarande är heta.

7.1.1 Ställa in djupmått

1. Öppna skruven vid djupmåtten.
2. Ställ in djupmåtten på önskat borddjup.
3. Dra åt skruven vid djupmåtten.

7.1.2 Sätta i insatsverktøg 3

1. Dra ut elkontakten ur uttaget.
2. Kontrollera att insticksverktøgets insticksände är ren och lätt infettad. Rengör och smörj in insticksändan vid behov.
3. Kontrollera att tätningen på dammskyddet är ren och hel. Rengör dammskyddet vid behov och låt byta ut dammskyddet om tätningen är trasig.
4. För in insatsverktøget i chucken och vrid det medan du trycker lätt på det, så att det hakar i spåren.
5. Tryck in insatsverktøget i chucken tills du hör att det hakar fast.
6. Dra i insatsverktøget för att kontrollera att det sitter fast ordentligt.

7.1.3 Ta ut insatsverktøg 4

1. Dra ut elkontakten ur uttaget.
2. Öppna chucken genom att dra tillbaka chuckhysan.
3. Dra ut insatsverktøget ur chucken.

7.2 Drift



FÖRSIKTIGHET

Vid bearbetning av underlaget kan splitter fara iväg. **Använd skyddsglasögon och skyddshandskar samt, om dammsugare inte används, ett andningsskydd.** Splittret kan skada hud och ögon.

FÖRSIKTIGHET

Arbetsförloppet skapar buller. **Bär hörselskydd.** Allt för starkt ljud kan skada hörseln.

FÖRSIKTIGHET

Gör pauser i arbetet och utför avslappnings- och fingerövningar som ökar blodgenomströmningen i fingrarna.

7.2.1 Stöldskyddssystem TPS (tillval)

OBSERVERA

Verktøget kan som tillval förses med funktionen "stöldskydd". Ett verktøg med denna funktion kan endast låsas upp med tillhörande aktiveringsnyckel och är annars spärrad för användning.

7.2.1.1 Aktivera verktøget 5

1. Stick in elkontakten i uttaget. Den gula stöldskyddslampan blinkar. Verktøget kan nu ta emot signalen från aktiveringsnyckeln.
2. För aktiveringsnyckeln eller TPS-klockans spänne direkt till hänglåsymbolen. När den gula stöldskyddslampan har slocknat är verktøget klart att användas.

OBSERVERA Avbryt strömtillförseln, t.ex. vid byte av arbetsplats eller strömavbrott, förblir verktøget aktiverat i cirka 20 minuter. Vid längre avbrott måste skyddet låsas upp med aktiveringsnyckeln.

7.2.1.2 Aktivering av verktøgets stöldskyddsfunktion

OBSERVERA

Mer information om aktivering och användning av stöldskyddet finns i bruksanvisningen "Stöldskydd".

7.2.2 Hammarborring 6

OBSERVERA

Arbeten vid låga temperaturer: Verktøget kräver en viss drifttemperatur för att slagmekanismen ska startas. För att uppnå denna temperatur kan du sätta verktøget mot

underlaget och låta det gå på tomgång. Upprepa tills slagmekanismen startas.

1. Vrid funktionsväljaren till läget för hammarborrning tills den hakar fast. Funktionsväljaren får inte användas under drift.
2. För sidohandtaget till önskat läge och se till att det är korrekt monterat och ordentligt fastsatt.
3. Stick in elkontakten i uttaget.
4. Bestäm borreffeekten.

OBSERVERA När elkontakten just har stuckits i uttaget är verktyget alltid inställt på full borreffeekt.

OBSERVERA Om du vill ställa in halv borreffeekt trycker du på knappen för "halv effekt", varvid borreffeektsindikatorn tänds. Trycker du på knappen för "halv effekt" igen återgår verktyget till full effekt.

5. Placera borrspetsen på det ställe där hålet skall borras.
6. Tryck in strömbrytaren långsamt (borra med lågt varvtal till dess att borren har centererats i hålet).
7. Tryck in strömbrytaren helt när du vill fortsätta arbeta med full effekt.
8. Använd inte extra hårt tryck. Det ökar inte slageffekten. Lägre tryck ökar insatsverktygens livslängd.
9. För att undvika splitter vid borrning av genomgående hål måste du reducera hastigheten strax före genombrottet.

7.2.3 Active Torque Control (TE 60-ATC/TE 60T-ATC)

Förutom den mekaniska slirkopplingen är verktyget även försedd med systemet ATC (Active Torque Control, aktiv vridmomentkontroll). Systemet underlättar borrarbetet ytterligare genom att omedelbart koppla från verktyget ifall det gör en plötslig vridrörelse kring borraaxeln, t.ex. om borren träffar på armering i en vägg och fastnar eller vid oavsiktlig kantning. När ATC-systemet har lösts ut startar du verktyget på nytt genom att släppa strömbrytaren och trycka in den igen efter det att motorn har stannat (ett "klick" hörs när verktyget är startklart igen). Välj alltid en arbetsposition där verktyget fritt kan vrida sig moturs (sett ur användarens synvinkel). Annars fungerar inte ATC-systemet.

7.2.4 Mejsling 7

OBSERVERA

Mejseln kan placeras i 24 olika positioner (i steg om 15°). Därigenom kan du alltid hitta det optimala arbetsläget för både flat- och formmejslar.

FÖRSIKTIGHET

Arbeta inte i läget för positionering av mejseln.

1. För att placera mejseln i rätt position vrid du funktionsväljaren till läget för "mejselpositionering" tills den hakar fast.
2. För sidohandtaget till önskat läge och se till att det är korrekt monterat och ordentligt fastsatt.
3. Vrid mejseln till önskat läge.
4. Lås fast mejseln genom att vrida funktionsväljaren till läget för "mejsling" tills den hakar fast. Funktionsväljaren får inte användas under drift.

5. När du vill mejsla sticker du in elkontakten i uttaget.
6. Bestäm mejslingseffekten.
OBSERVERA När elkontakten just har stuckits i uttaget är verktyget alltid inställt på full mejslingseffekt.
OBSERVERA Om du vill ställa in halv mejslingseffekt trycker du på knappen för "halv effekt", varvid mejslingseffektsindikatorn tänds. Trycker du på knappen för "halv effekt" igen återgår verktyget till full effekt.
7. Placera verktyget med mejseln på önskad mejslingspunkt.
8. Tryck in strömbrytaren helt.

7.2.5 Borrning utan slag (TE 60-ATC/TE 60T-ATC)

1. Vrid funktionsväljaren till läget för borrning utan slag tills den hakar fast. Funktionsväljaren får inte användas under drift.
2. För sidohandtaget till önskat läge och se till att det är korrekt monterat och ordentligt fastsatt.
3. Stick in elkontakten i uttaget.
4. Placera borrspetsen på det ställe där hålet ska borras.
5. Tryck in strömbrytaren långsamt (borra med lågt varvtal till dess att borren har centererats i hålet).
6. Tryck in strömbrytaren helt när du vill fortsätta arbeta med full effekt.
7. Använd inte extra hårt tryck. Det ökar inte borreffeekten. Lägre tryck ökar insatsverktygens livslängd.

7.2.6 Borrning utan slag (TE 60/TE 60T)

Borrning utan slag kan utföras med verktyg som har en särskild insticksände. Sådana verktyg är tillgängliga i Hiltis verktygsprogram. Med snabbchucken kan till exempel träborr eller stålborr spännas fast med cylinderskaft och användas vid borrning utan slag. Funktionsväljaren måste vara låst i läget för hammarborrning.

7.2.7 Strömbrytarspär 8

Medan mejslingen pågår kan du låsa fast strömbrytaren i intryckt läge.

1. Skjut strömbrytarspärren ovanför handtaget framåt.
2. Tryck in strömbrytaren helt. Verktyget går nu kontinuerligt.
3. Återställ till normal drift genom att skjuta tillbaka strömbrytarspärren. Verktyget kopplas från.

7.2.8 Omrörning

1. Vrid funktionsväljaren till läget för hammarborrning tills den hakar fast.
2. Stick in snabbchucken i verktygets chuck.
3. Sätt in omrörningsverktyget.
4. Dra in insatsverktyget för att kontrollera att det sitter fast ordentligt.
5. För sidohandtaget till önskat läge och se till att det är korrekt monterat och ordentligt fastsatt.
6. Stick in elkontakten i uttaget.
7. Håll omrörningsverktyget i behållaren med det material som ska omröras.
8. Tryck långsamt på strömbrytaren för omrörning.
9. Tryck in strömbrytaren helt när du vill fortsätta arbeta med full effekt.

10. Använd omrörningsverktyget med omsorg så att material inte kastas omkring.

8 Skötsel och underhåll

FÖRSIKTIGHET

Dra ut elkontakten ur uttaget.

8.1 Underhåll av insatsverktyg och metalldelar

Ta bort smuts som sitter fast och skydda ytorna på insatsverktygen och chucken mot rost genom att gnida in dem då och då med en oljefuktad putsduk.

8.2 Underhåll av verktyget

FÖRSIKTIGHET

Håll verktyget, särskilt greppytorna, rent och fritt från olja och fett. Använd inga silikonhaltiga skyddsmedel.

Verktygets ytterhölje är tillverkat av slagtålig plast. Handtaget är av elastomer.

Använd aldrig verktyget med tilltäppta ventilations-springor! Rengör ventilationsspringorna försiktigt med en torr borste. Se till att främmande föremål inte kommer in i verktyget. Rengör verktygets utsida regelbundet med en lätt fuktad putstrasa. Använd ej högtryckspruta, ångstråle eller rinnande vatten till rengöringen! Verktygets elsäkerhet kan riskeras.

8.3 Serviceindikering

OBSERVERA

Verktyget är utrustat med en serviceindikering.

Indikering	lyser rött	Drifttiden för service har uppnåtts. Från det att indikeringen har tänts kan du fortsätta att arbeta med verktyget några timmar verklig drifttid, tills det kopplas ifrån automatiskt. Ta verktyget till Hilti-service i god tid, så att det alltid är klart att användas.
	blinker rött	Se kapitlet Felsökning.

8.4 Underhåll

WARNING

Reparationer på de elektriska delarna får endast utföras av behörig fackman.

Kontrollera regelbundet verktygets alla yttre delar med avseende på skador och alla manöverfunktioner med

avseende på god funktion. Använd inte verktyget om delar är skadade eller manöverfunktioner inte fungerar väl. Låt Hilti-service reparera verktyget.

8.5 Kontroll efter service- och underhållsarbeten

Efter service- och underhållsarbeten ska du kontrollera att alla skyddsanordningar har satts på och fungerar väl.

9 Felsökning

Fel	Möjlig orsak	Lösning
Verktyget startar inte.	Strömförsörjningen är bruten.	Sätt i en annan elektrisk apparat och se efter om den fungerar.
	Kabeln eller stickkontakten är defekt.	Kontrolleras av behörig och byts vid behov.
	Generator med Sleep Mode.	Belasta generatormen med en annan strömförbrukare (t.ex. lampa för byggnadsplats). Koppla därefter från och sedan till verktyget igen.
	Annat elfel.	Låt kontrolleras av en yrkeselektriker.
	Den elektroniska startspärren efter strömavbrott har aktiverats.	Slå av och slå sedan på verktyget igen.

Fel	Möjlig orsak	Lösning
Verktyget startar inte.	Strömbrytaren är defekt.	Kontrolleras av behörig och byts vid behov.
Inget slag.	Verktyget är för kallt.	Värm verktyget till lägsta drifttemperatur. Se kapitlet: 7.2.2 Hammarbörning 6
	Funktionsväljaren står på "Börning utan slag".	Ställ funktionsväljaren på "Hammarbörning".
Verktyget startar inte och indikeringen blinkar (röd lampa).	Skador på verktyget.	Låt Hilti-service reparera verktyget.
Verktyget startar inte och indikeringen lyser rött.	Kolborstarna är slitna.	Kontrolleras av behörig och byts vid behov.
Verktyget startar inte och indikeringen blinkar (gul lampa).	Verktyget är inte aktiverat (om verktyget är försett med stöldskydd som tillval).	Aktivera verktyget med aktiveringsnyckeln.
Verktyget har inte full effekt.	Förlängningskabeln är alltför lång och/eller har alltför liten area.	Använd en förlängningskabel med tillåten längd och med tillräcklig area.
	Strömbrytaren har inte tryckts in helt.	Tryck in strömbrytaren så långt det går.
	Knappen för halv effekt har tryckts in.	Tryck på knappen för halv effekt.
	Strömförsörjningen har alltför låg spänning.	Anslut verktyget till en annan strömkälla.
Borren roterar inte.	Funktionsväljaren har inte hakat i eller står i något av lägena "Mejsling" eller "Placera mejseln i rätt läge".	För funktionsväljaren till läget "Börning utan slag" eller "Hammarbörning" medan verktyget är avstängt.
Borren/mejseln sitter fast i förreglingen.	Chucken har inte skjutits tillbaka helt.	Dra tillbaka verktygsförreglingen så långt det går och ta ut insatsverktyget.
	Sidohandtaget är ej korrekt monterat.	Lossa sidohandtaget och montera det korrekt så att spännbandet och sidohandtaget sitter fast i fördjupningen.

SV

10 Avfallshantering



Hiltis verktyg är till stor del tillverkade av återvinningsbart material. En förutsättning för återvinning är att materialet separeras på rätt sätt. I många länder tar Hilti emot sina uttjänta produkter för återvinning. Fråga Hiltis kundservice eller din Hilti-säljare.



Gäller endast EU-länder

Elektriska verktyg får inte kastas i hushållssoporna!

Enligt EG-direktivet som avser äldre elektrisk och elektronisk utrustning, och dess tillämpning enligt nationell lag, ska uttjänta elektriska verktyg sorteras separat och lämnas till återvinning som är skonsam mot miljön.

11 Tillverkarens garanti

Hilti garanterar att produkten inte har några material- eller tillverkningsfel. Garantin gäller under förutsättning att produkten används och hanteras, sköts och rengörs enligt Hiltis bruksanvisning samt att den tekniska enheten bevarats intakt, d.v.s. att endast originaldelar, tillbehör och reservdelar från Hilti har använts.

Garantin omfattar kostnadsfri reparation eller kostnadsfritt utbyte av felaktiga delar under hela produktens livslängd. Delar som normalt slits omfattas inte av garantin.

Ytterligare anspråk är uteslutna, såvida inte annat strikt föreskrivs i nationella bestämmelser. Framför allt kan Hilti inte hållas ansvarigt för direkta eller

indirekta tillfälliga skador eller följskador, förluster eller kostnader i samband med användningen eller p.g.a. att produkten inte kan användas för en viss uppgift. Indirekt garanti avseende användning eller lämplighet för något bestämt ändamål är uttryckligen utesluten.

När felet fastställts ska produkten tillsammans med den aktuella delen skickas för reparation och/eller utbyte till Hiltis serviceverkstad.

Denna garanti omfattar Hiltis samtliga skyldigheter och ersätter alla tidigare eller samtida uttalanden, skriftliga eller muntliga överenskommelser vad gäller garanti.

12 Försäkran om EU-konformitet (original)

Beteckning:	Kombihammare
Typbeteckning:	TE 60 / TE 60-ATC-AVR
Generation:	02
Konstruktionsår:	2008

Vi försäkrar under eget ansvar att produkten stämmer överens med följande riktlinjer och normer: 2006/42/EG, 2004/108/EG, 2011/65/EU, EN 60745-1, EN 60745-2-6, EN ISO 12100.

Hilti Corporation, Feldkircherstrasse 100,
FL-9494 Schaan



Paolo Luccini
Head of BA Quality and Process Management
Business Area Electric Tools & Accessories
01/2012



Jan Doongaji
Executive Vice President
Business Unit Power Tools & Accessories
01/2012

Teknisk dokumentation vid:

Hilti Entwicklungsgesellschaft mbH
Zulassung Elektrowerkzeuge
Hiltistrasse 6
86916 Kaufering
Deutschland

SV

TE 60 / TE 60-ATC-AVR Kombihammer

Det er viktig at bruksanvisningen leses før maskinen brukes for første gang.

Oppbevar alltid bruksanvisningen sammen med maskinen.

Pass på at bruksanvisningen ligger sammen med maskinen når den overlates til andre personer.

Innholdsfortegnelse	Side
1 Generell informasjon	130
2 Beskrivelse	131
3 Verktøy, tilbehør	133
4 Tekniske data	134
5 Sikkerhetsregler	135
6 Ta maskinen i bruk	137
7 Betjening	138
8 Service og vedlikehold	140
9 Feilsøking	140
10 Avhending	141
11 Produsentgaranti for maskiner	142
12 EF-samsvarserklæring (original)	142

❑ Disse numrene refererer til tilhørende bilde. Bildene finnes på omslaget. La disse sidene være framme ved gjennomgåelse av bruksanvisningen.

I denne bruksanvisningen henviser betegnelsen "apparatet" alltid til kombihammeren TE 60 / TE 60-ATC / TE 60T / TE 60T-ATC.

Maskinkomponenter, betjeningslementer og visningslementer ❶

- ❶ Chuck
- ❷ Funksjonsvelger
- ❸ Kontrollbryter
- ❹ Nettkabel
- ❺ Sidehåndtak
- ❻ Dybdeanlegg
- ❼ Serviceindikator
- ❽ Tyveribeskyttelsesindikator (valgfritt)
- ❾ Kontrollbrytersperre
- ❿ Indikator for halv ytelse
- ⓫ Bryter for halv ytelse

1 Generell informasjon

1.1 Indikasjoner og deres betydning

FARE

Dette ordet brukes om en umiddelbart truende fare som kan føre til alvorlige personskader eller død.

ADVARSEL

Dette ordet brukes for å rette fokus på potensielt farlige situasjoner, som kan føre til alvorlige personskader eller død.

FORSIKTIG

Dette ordet brukes for å rette fokus på potensielt farlige situasjoner som kan føre til mindre personskader eller skader på utstyret eller annen eiendom.

INFORMASJON

Før bruksanvisninger og andre nyttige informasjonen.

1.2 Forklaring på piktogrammer og ytterligere opplysninger.

Varselskilt



Generell advarsel



Advarsel for elektrisitet



Advarsel: Varm overflate

Verneutstyr



Bruk vernebriller



Bruk hjelm



Bruk hørselsvern



Bruk arbeids-hansker



Bruk støvmaske

Symboler



Les bruks-anvisningen for bruk



Avfall bør resirkuleres



Boring uten slag



Slagboring



Meisling



Bringe meiselen i riktig stilling



Volt



Ampere

W

Watt



Vekselstrøm

Hz

Hertz

n₀

Nominelt tomgangs-turtall

/min

Om-dreininger per minutt



i diameter



Dobbelt-isolert



Utstyrt med tyveribeskytelse



Låsesymbol

Lokalisering av identifikasjonsdata på maskinen

Typebetegnelsen er på typeskiltet og serienummeret finnes på siden på motorhuset. Skriv ned disse dataene i bruksanvisningen og referer alltid til dem ved henvendelse til din salgsrepresentant eller til Motek senter.

no

Type:

Generasjon: 02

Serienummer:

2 Beskrivelse

2.1 Forskriftsmessig bruk

Maskinen er en elektrisk drevet kombihammer med pneumatisk slagverk. ATC-funksjonen TE 60-ATC/ TE 60T-ATC (Active Torque Control) gir brukeren ekstra komfort ved boring.

Maskinen er beregnet for boring i betong, mur, metall og tre og kan dessuten brukes til meisling.

Maskinen er utstyrt med elektronisk overlastvern. Ved varig overbelastning av maskinen vil motorens omdreiningstall reduseres. Hvis det er nødvendig, stanser motoren. Hvis av/på-bryteren slippes og trykkes inn igjen, har motoren straks full ytelse. Ved gjenstart må man derfor passe på at man holder maskinen godt fast med begge hender.

Maskinen kan under visse betingelser brukes til røring (se Verktøy, Tilbehør og Betjening).

Maskinen er laget for profesjonell bruk og får kun brukes, vedlikeholdes og repareres av kyndig personell. Personalet må informeres om spesielle farer som kan oppstå. Maskinen og tilleggsutstyret kan utgjøre en fare hvis det betjenes av ukvalifisert personell eller det benyttes feil.

Det må ikke arbeides med helsefarlige materialer (for eksempel asbest).

Maskinen er beregnet for bruk på: Byggeplasser, verksteder, til renovering, ombygging og konstruksjonsarbeid.

Maskinen må bare brukes i tørre omgivelser.

Ta hensyn til påvirkning fra omgivelsene. Ikke benytt maskinen på steder hvor det er brann- eller eksplosjonsfare.

Bruk maskinen kun når den er knyttet til hovedledning med en spenning og frekvens som er i overensstemmelse med informasjonen på typeskiltet.

Følg informasjonen i bruksanvisningen ang. bruk, stell og vedlikehold.

For å unngå risiko for skade, bruk kun originalt Hilti-tilbehør og -verktøy.

Modifisering eller endringer på maskinen er ikke tillatt.

2.2 Chuck

Hurtigveksel-klikk-Chuck TE-Y (SDS max.) TE 60 / TE 60-ATC
Hurtigveksel-Chuck TE-T (SDS Top) TE 60T / TE 60T-ATC

2.3 Brytere

Regulerbar kontrollbryter som gir skånsom start på boringen / meislingen
Funksjonsvelger: Hammerboring, boring uten slag, meiselfunksjon, meiselinstillingsfunksjon (24 innstillinger)
Valg mellom full eller halv ytelse
Kontrollbryter som kan låses i meiseldrift

2.4 Håndtak

Vibrasjonsdempende, svingbart sidehåndtak
Vibrasjonsdempende håndtak

2.5 Vern

Mekanisk clutch
Elektronisk gjeninnkoblingsperre mot utilsiktet start av maskinen etter strømbrudd (se kapittel "Feilsøking").
ATC "Active Torque Control" (TE 60-ATC / TE 60T-ATC)

2.6 Smøring

Gir og slagmekanisme med delte smørerom

2.7 Active Vibration Reduction

Maskinen er utstyrt med systemet "Active Vibration Reduction" (AVR) som reduserer vibrasjonen i betydelig grad i forhold til verdien uten AVR.

2.8 TPS tyveribeskyttelse (ekstraustyr)

Maskinen kan utstyres med funksjonen "TPS tyveribeskyttelse". Hvis maskinen er utstyrt med denne funksjonen, kan den bare aktiveres og brukes med tilhørende aktiveringsnøkkel.

2.9 Indikatorer med lyssignal

Serviceindikator med lyssignal (rødt, se kapittelet "Stell og vedlikehold/ serviceindikator")
Visning av tyveribeskyttelse (ekstraustyr) (se kapittelet "Betjening/ Tyveribeskyttelse TPS (ekstraustyr)")
Visning for halv effekt (se kapittel "Betjening/ hammerboring/ meisling")

2.10 Deler som følger med

- 1 Maskin med sidehåndtak
- 1 Dybdeanlegg
- 1 Fett
- 1 Pussefille
- 1 Bruksanvisning
- 1 Hiilti-koffert

2.11 Bruk av skjøteledning

Bruk skjøteledning som er godkjent for bruksområdet, og som har stort nok tverrsnitt. I motsatt fall kan det oppstå effekttap på maskinen og overoppheting av kablen. Kontroller med jevne mellomrom at det ikke har oppstått skader på skjøteledninger. Bytt ut skjøteledninger med feil.

Anbefalt min. tverrsnitt og maks. kabellengder

Kabeltverrsnitt	1,5 mm ²	2,0 mm ²	2,5 mm ²	3,5 mm ²
Nettspenning 100 V		30 m		50 m
Nettspenning 110-127 V	20 m	30 m	40 m	
Nettspenning 220-240 V	30 m		75 m	

Ikke bruk skjøteledninger med 1,25 mm² kabeltverrsnitt.

2.12 Skjøteledninger utendørs

Ved jobbing utendørs må du kun bruke skjøteledninger som er godkjent og merket for slik bruk.

2.13 Bruk av generator eller transformator

Maskinen kan drives med en generator eller transformator når følgende vilkår er oppfylt: Utgangseffekt i watt må være på minst det dobbelte av effekten som fremgår av maskinens typeskilt, driftsspenningen må til enhver tid være mellom +5 % og -15 % av nominell spenning og frekvensen må være på mellom 50 og 60 Hz, aldri over 65 Hz. En automatisk spenningsregulator med startforsterkninger må være tilgjengelig.

Ingen andre maskiner får drives samtidig av generatoren/transformatoren. Når andre maskiner skrues av eller på, kan det føre til under- eller overspenningstopper som kan skade maskinen.

3 Verktøy, tilbehør

Betegnelse	Forkortet kode	Beskrivelse
Hardmetallbor	TE 60 / TE 60-ATC	∅ 12 ...40 mm
Hardmetallbor	TE 60T / TE 60T-ATC	∅ 12 ...40 mm
Gjennombruddsbor	TE 60 / TE 60-ATC	∅ 40 ...66 mm
Gjennombruddsbor	TE 60T / TE 60T-ATC	∅ 40 mm
Hammerborkrone	TE 60 / TE 60-ATC	∅ 45 ...90 mm
Hammerborkrone	TE 60T / TE 60T-ATC	∅ 50 ...90 mm
Diamantborkrone PCM	TE 60-ATC / TE 60T-ATC	∅ 42 ...82 mm
Meisel	TE 60 / TE 60-ATC	Spiss-, flat- og formmeisel med TE-Y-tange
Meisel	TE 60T / TE 60T-ATC	Spiss-, flat- og formmeisel med TE-T-tange
Trebor		∅ 10 ...32 mm
Metallbor		∅ Maks. 20 mm

no

Betegnelse	Forkortet kode	Artikkelnummer, Beskrivelse
Sidehåndtak komplett		330083
Dybdeanlegg komplett		366482
Setteverktøy	TE 60 / TE 60-ATC	Monteringsverktøy med TE-Y-tange
Setteverktøy	TE 60T / TE 60T-ATC	Monteringsverktøy med TE-T-tange
Tyveribeskyttelse TPS (Theft Protection System) med Company Card, Company Remote og TPS-K aktiveringsnøkkel		206999, valgfri
Hurtigspennchuck		for tre- og metallbor med sylindrisk tange eller sekskanttange
Røreverktøy for ikke brennbart materiale med sylindrisk tange eller sekskanttange		∅ 80 ... 120 mm
Støvavsug	TE DRS-S	340602
AVR - Active Vibration Reduction		
ATC - Active Torque Control		

4 Tekniske data

Med forbehold om løpende tekniske forandringer!

INFORMASJON

Maskinen leveres med ulike merkespenningsalternativer. Merkespenning og nominelt strømforbruk for maskinen er oppgitt på typeskiltet.

Maskin	TE 60 / TE 60-ATC / TE 60T / TE 60T-ATC
Nominell inngangseffekt (som vist)	1 200 W
Merkespenning/merkestrøm	Merkespenning 100 V: 15,0 A Merkespenning 110 V: 13,0 A Merkespenning 120 V: 12,5 A Merkespenning 127 V: 12,5 A Merkespenning 110... 127 V: 13... 12,5 A Merkespenning 220 V: 6,8 A Merkespenning 230 V: 7,0 A Merkespenning 240 V: 7,2 A Merkespenning 220...240 V: 7,0 A
Nettfrekvens	50...60 Hz
Vekt i henhold til EPTA-prosedyre 01/2003 TE 60 / TE 60T	6,3 kg
Vekt i henhold til EPTA-prosedyre 01/2003 TE 60-ATC / TE 60T-ATC	7,4 kg
Mål (L x B x H) TE 60	483 mm x 98 mm x 245 mm
Mål (L x B x H) TE 60-ATC	483 mm x 98 mm x 284 mm
Mål (L x B x H) TE 60T	477 mm x 98 mm x 245 mm
Mål (L x B x H) TE 60T-ATC	477 mm x 98 mm x 284 mm
Turtall ved hammerboring	485/min
Turtall ved boring uten slag	695/min
Enkeltlagsenergi ifølge EPTA-prosedyre 05/2009 (halv effekt)	3,5 J
Enkeltlagsenergi ifølge EPTA-prosedyre 05/2009 (full effekt)	7,0 J

Maskin- og bruksinformasjon

Chuck TE 60 / TE 60-ATC	TE-Y
Chuck TE 60T / TE 60T-ATC	TE-T
Beskyttelsesklasse i henhold til EN	Beskyttelsesklasse II (dobbelisolert)

INFORMASJON

Vibrasjonsnivået som er angitt i denne bruksanvisningen, er målt i samsvar med den normerte målemetoden i EN 60745 og kan brukes til sammenligning av elektroverktøy. Det egner seg også til en foreløpig vurdering av vibrasjonsbelastningen. Det angitte vibrasjonsnivået representerer den primære bruken av elektroverktøyet. Men hvis elektroverktøyet brukes til andre bruksområder, med avvikende verktøy eller med utilstrekkelig vedlikehold, kan vibrasjonsnivået avvike. Dette kan øke vibrasjonsbelastningen betraktelig gjennom hele arbeidsperioden. For en nøyaktig vurdering av vibrasjonsbelastningen må man også ta hensyn til tidsrommene der maskinen er slått av eller er i gang, men ikke i drift. Da kan vibrasjonsbelastningen bli betraktelig redusert gjennom hele arbeidsperioden. Fastsett ekstra sikkerhetstiltak for å beskytte operatøren mot effekten av vibrasjonene, for eksempel: Vedlikehold av elektroverktøy og innsatsverktøy, holde hendene varme, organisering av arbeidsprosesser.

Lyd- og vibrasjonsinformasjoner (målt iht. EN 60745-2-6):

Typisk A-lydeffektnivå TE 60 / TE 60T (mit ATC und AVR)	110 dB (A)
Typisk A-veid lydeffektnivå TE 60 / TE 60T	107 dB (A)

Typisk A-veid avgitt lydtrykk TE 60 / TE 60T (mit ATC und AVR)	99 dB (A)
Typisk A-veid avgitt lydtryknivå TE 60-ATC / TE 60T	96 dB (A)
Usikkerhet for de nevnte støynivåene	3 dB (A)

Vibrasjonsverdier, tre aksler TE 60/ TE 60T (med ATC og AVR) (vibrasjonsvektorsum)

Hammerboring i betong, $a_{h, HD}$	9 m/s ²
Meisling, $a_{h, Cheq}$	8,5 m/s ²
Usikkerhet (K) for vibrasjonsverdier, tre aksler	1,5 m/s ²

Vibrasjonsverdier, tre aksler TE 60 (vibrasjonsvektorsum)

Hammerboring i betong, $a_{h, HD}$	18,5 m/s ²
Meisling, $a_{h, Cheq}$	14 m/s ²
Usikkerhet (K) for vibrasjonsverdier, tre aksler	1,5 m/s ²

Vibrasjonsverdier, tre aksler TE 60T (vibrasjonsvektorsum)

Hammerboring i betong, $a_{h, HD}$	18,5 m/s ²
Meisling, $a_{h, Cheq}$	17 m/s ²
Usikkerhet (K) for vibrasjonsverdier, tre aksler	1,5 m/s ²

no

5 Sikkerhetsregler

5.1 Generelle sikkerhetsregler for elektroverktøy

a) ADVARSEL

Les alle sikkerhetsanvisninger og andre anvisninger. Manglende overholdelse av sikkerhetsanvisninger og andre anvisninger kan medføre elektrisk støt, brann og/eller alvorlige skader. **Overhold alle sikkerhetsanvisninger og instruksjoner i hele bruksperioden.** Begrepet "elektroverktøy" som er brukt i sikkerhetsanvisningene, viser til nettdrevne elektroverktøy (med nettkabel) og batteridrevne elektroverktøy (uten nettkabel).

5.1.1 Sikkerhet på arbeidsplassen

- Hold arbeidsområdet rent og godt opplyst.** Rotete eller dårlig belyste arbeidsområder kan føre til ulykker.
- Bruk ikke elektroverktøyet i eksplosjonsfarlige omgivelser hvor det befinner seg brennbare flytende stoffer, gasser eller støv.** Elektroverktøy lager gnister som kan antenne støv eller damper.
- Hold barn og andre personer på sikker avstand mens elektroverktøyet brukes.** Hvis du blir forstyret under arbeidet, kan du miste kontrollen over maskinen.

5.1.2 Elektrisk sikkerhet

- Elektroverktøyet støpselet må passe i stikkontakten. Støpselet må ikke forandres på noen som helst måte. Bruk ikke adapterkontakt på elektroverktøyet som er jordet.** Originale

plugger og egnede stikkontakter minsker risikoen for elektrisk støt.

- Unngå kroppskontakt med jordete overflater som rør, radiatorer, komfyrer eller kjøleskap.** Det er større fare ved elektriske støt hvis kroppen din er jordet.
- Hold elektroverktøyet unna regn og fuktighet.** Risikoen for et elektrisk støt øker ved inntrenging av vann i et elektroverktøy.
- Bruk ikke ledningen til å bære elektroverktøyet, henge det opp eller til å dra støpselet ut av stikkontakten. Hold ledningen unna varme, olje, skarpe kanter eller maskindeler som beveger seg.** Skadede eller sammenviklede ledninger øker risikoen for elektriske støt.
- Bruk kun skjøteledning som også er godkjent for utendørs bruk når du arbeider med et elektroverktøy utendørs.** Bruk av skjøteledning som er egnet til utendørs bruk minsker risikoen for elektrisk støt.
- Må elektroverktøyet brukes i fuktige omgivelser, er det nødvendig å bruke en jordfeilbryter.** Bruk av en jordfeilbryter reduserer risikoen for elektrisk støt.

5.1.3 Personssikkerhet

- Vær oppmerksom, pass på hva du gjør, og gå fornuftig fram under arbeidet med et elektroverktøy. Ikke bruk noe elektroverktøy når du er trett eller er påvirket av narkotika, alkohol eller medikamenter.** Et øyeblikks uoppmerksomhet ved bruk av elektroverktøyet kan føre til alvorlige skader.

- b) **Bruk alltid personlig verneutstyr og vernebriller.** Bruk av personlig verneutstyr som støvmaske, sklisikre vernesko, hjelm eller hørselsvern – avhengig av type og bruk av elektroverktøyet – reduserer risikoen for skader.
- c) **Unngå utilsiktet start. Forsikre deg om at elektroverktøyet er slått av før du setter i stikkkontakten eller batteriet, løfter den eller flytter på den.** Hvis du holder fingeren på bryteren når du bærer elektroverktøyet, eller kobler elektroverktøyet til strøm i innkoblet tilstand, kan dette føre til uhell.
- d) **Fjern justeringsverktøy og skrunøkkel før du slår på elektroverktøyet.** Et verktøy eller en nøkkel som befinner seg i en roterende maskindel, kan føre til skader.
- e) **Unngå uhensiktsmessige arbeidsposisjoner. Sørg for å stå stødig og i balanse.** Dermed kan du kontrollere elektroverktøyet bedre i uventede situasjoner.
- f) **Bruk egnede klær. Ikke bruk vide klær eller smykker. Hold hår, tøy og hansker unna deler som beveger seg.** Løstsittende tøy, smykker eller langt hår kan komme inn i deler som beveger seg.
- g) **Hvis det er montert støvavsugs- og oppsamlingsinnretninger, må det kontrolleres at disse er koblet til og blir brukt på riktig måte.** Bruk av et støvavsug kan redusere faremomentene i forbindelse med støv.

5.1.4 Bruk og behandling av elektroverktøyet

- a) **Ikke overbelast maskinen. Bruk et elektroverktøy som er beregnet til den type arbeid du vil utføre.** Med et passende elektroverktøy arbeider du bedre og sikrere i det angitte effektområdet.
- b) **Ikke bruk elektroverktøy med defekt bryter.** Et elektroverktøy som ikke lenger kan slås av eller på, er farlig og må repareres.
- c) **Dra ut støpselet fra stikkkontakten og/eller ta ut batteriet før du foretar maskininnstillinger, bytter tilleggsutstyr eller legger bort maskinen.** Disse tiltakene forhindrer en utilsiktet start av elektroverktøyet.
- d) **Oppbevar elektroverktøy som ikke brukes utenfor barns rekkevidde. Ikke la maskinen brukes av personer som ikke er fortrolig med dette eller ikke har lest disse anvisningene.** Elektroverktøy er farlige når de brukes av uerfarne personer.
- e) **Sørg for grundig stell og vedlikehold av elektroverktøyet. Kontroller at bevegelige deler på elektroverktøyet fungerer feilfritt og ikke klemmes fast, og om deler er brukket eller skadet, slik at dette innvirker på elektroverktøyet funksjon. La skadede deler repareres før elektroverktøyet brukes.** Mange ulykker er et resultat av dårlig vedlikeholdte elektroverktøy.
- f) **Hold skjæreverktøy skarpe og rene.** Godt vedlikeholdte skjæreverktøy med skarpe skjærekanten blir sjeldnere fastklemt og er lettere å styre.
- g) **Bruk elektroverktøyet, tilbehør, arbeidsverktøy osv. i overensstemmelse med denne anvisningen. Ta hensyn til arbeidsforholdene og arbeidet som**

skal utføres. Bruk av elektroverktøy til andre formål enn det som er angitt kan føre til farlige situasjoner.

5.1.5 Service

- a) **Elektroverktøyet må kun repareres av kvalifisert fagpersonale og kun med originale reservedeler.** Slik opprettholdes elektroverktøyet sikkerhet.

5.2 Sikkerhetsanvisninger for borhammere

- a) **Bruk hørselsvern.** Påvirkning av støy kan føre til hørselstap.
- b) **Bruk ekstrahåndtakene som ble levert sammen med maskinen.** Tap av kontroll kan føre til skader.
- c) **Hold maskinen i de isolerte håndtaksflatene når du utfører arbeid der verktøybits kan komme i kontakt med skjulte strømledninger.** Kontakt med en spenningsførende ledning kan også sette maskinens metalleder under spenning og føre til elektrisk støt.

5.3 Ekstra sikkerhetsanvisninger

5.3.1 Personssikkerhet

- a) **Hold alltid maskinen fast med begge hendene i de fastlagte grepene. Hold håndtakene tørre, rene og fri for olje og fett.**
- b) **Hvis maskinen brukes uten støvavsug, må man bruke støvmaske når arbeidet forårsaker støv.**
- c) **Ta pauser fra arbeidet og foreta avspennings- og fingerøvelser for å øke blodgjennomstrømmingen i fingrene.**
- d) **Unngå å berøre de roterende delene. Koble først til maskinen på arbeidsområdet.** Berøring av de roterende delene, spesielt roterende verktøy, kan føre til skader.
- e) **Hold alltid ledningene bakover når du arbeider.** Dette forhindrer risiko for snubling over ledningen mens du arbeider.
- f) **Vri funksjonsvelgeren til stillingen "Hammerboring" når du skal røre. Bruk arbeidshansker.**
- g) **Barn må få beskjed om at de ikke får lov til å leke med maskinen.**
- h) **Maskinen skal ikke brukes av barn eller svake personer uten oppsyn.**
- i) **Støv fra materialer som blyholdig maling, enkelte tresorter, mineraler og metaller kan være helseskadelig.** Berøring eller innånding av slike typer støv kan fremkalle allergiske reaksjoner og/eller luftveissykdommer hos brukeren og andre personer som oppholder seg i nærheten. Bestemte typer støv som eikestøv eller bøkstøv regnes som kreftfremkallende, særlig i forbindelse med stoffer for trebehandling (kromat, trepleiemidler). Asbestholdige materialer skal kun bearbejdes av kvalifisert personell. **Bruk støvavsug der det er mulig. For å oppnå høy effekt på støvavsug bør du bruke et egnet, mobilt støvavsug for tre og/eller mineralstøv som er anbefalt av Hilti og som er tilpasset dette elektroverktøyet. Sørg for at arbeidsplassen er godt luftet. Bruk av åndedrettsvern med filterklasse P2 anbefales. Ta hensyn til**

gjeldende lokale forskrifter for materialene som skal bearbeides.

5.3.2 Aktsom håndtering og bruk av elektroverktøy

- Sikre emnet. Bruk tvinger eller skrustikke til å holde fast emnet.** Emnet sitter dermed bedre festet enn om du holder det med hånden, og du har dessuten begge hendene fri til å betjene maskinen.
- Sørg for at verktøyet i bruk er kompatibelt med maskinens chuck-system og at det er festet riktig i chucken.**

5.3.3 Elektrisk sikkerhet



- Kontroller arbeidsområdet for skjulte elektriske ledninger, gass- og vannrør før du starter arbeidet, f.eks. ved hjelp av en metalldektektor.** Eksterne metalldele på maskinen kan bli strømførende ved at f. eks. en strømførende kabel utilsiktet blir skadet. Dette innebærer en alvorlig fare for elektrisk støt.
- Kontroller ledningen til apparatet med jevne mellomrom og la en fagmann skifte den hvis det er feil på den. Hvis elektroverktøyets ledning er skadd, må den skiftes ut med en spesielt utformet ledning som kan skaffes via kundeservice. Kontroller skjøteledninger med jevne mellomrom og skift ut hvis det er feil på disse. Ikke ta på ledningen hvis den skades under arbeid. Trekk støpselet ut av kontakten. Skader på ledninger og skjøteledninger innebærer en fare for elektrisk støt.**

- La tilsmussede maskiner som ofte brukes til bearbeiding av ledende materialer kontrolleres regelmessig av Motek service.** Støv, især av ledende materialer, eller fuktighet på maskinens overflate gjør at det er vanskelig å holde den, og under ugunstige forhold kan det føre til elektrisk støt.
- Når du arbeider med elektroverktøy utendørs, må du forsikre deg om at maskinen er tilkoblet nettet med jordfeilbryter (RCD) med maksimalt 30 mA utløserstrøm.** Bruk av jordfeilbryter reduserer risikoen for elektrisk støt.
- Det anbefales alltid å bruke en jordfeilbryter (RCD) med maks. 30 mA utløserstrøm.**

5.3.4 Arbeidsplassen

- Sørg for at arbeidsplassen er godt luftet.** Arbeidsplasser med dårlig ventilasjon kan føre til helseskader på grunn av støvbelastning.
- Ved gjennombruddsarbeider må området på den andre siden sikres.** Deler som brytes ut, kan falle ut og/eller ned og skade andre personer.

5.3.5 Personlig verneutstyr



no

Brukeren og personer som befinner seg i nærheten må bruke egnede vernebriller, hjelm, hørselvern, arbeidshansker og en lett støvmaske når maskinen er i drift.

6 Ta maskinen i bruk



6.1 Montering og posisjonering av sidehåndtaket 2

- Trekk støpselet ut av kontakten.
- Løsne sidehåndtaksklemmen ved å vri på sidehåndtaket.
- Skyv sidehåndtaket (klemmen) over chucken og på skaftet.
- Vri håndtaket til ønsket posisjon.
- FORSIKTIG Kontroller at klemmen ligger i sporet på apparatet beregnet for dette.** Fest håndtaket ved å vri på grepet, slik at det ikke kan komme ut av stilling.

6.2 Montering av dybdeanlegg

- Løsne sidehåndtaksklemmen ved å vri på sidehåndtaket.
- Skyv dybdeanlegget under holderen (strammebånd) på sidehåndtaket inn i de to styrehullene.
- Fest sidehåndtaket ved å vri på grepet. Da fikseres også dybdeanlegget.

6.3 Aktivere maskin

Se kapittel "Betjening/ tyveribeskyttelse TPS (ekstrautstyr)".

6.4 Bruk av skjøteledning og generator eller transformator

Se kapittelet "Beskrivelse / Bruk av skjøteledning".

7 Betjening



FORSIKTIG

Maskinen har et høyt dreiemoment som er tilpasset bruksområdene. **Bruk sidehåndtaket og bruk alltid begge ender når du arbeider med maskinen.** Brukerne må være forberedt på at verktøyet kan bli blokkert plutselig.

FORSIKTIG

Vær sikker på at det alltid er valgt riktig funksjon på funksjonsvelgerbryteren.

FORSIKTIG

Bruk klemmer eller en skrutinge for å feste løse arbeidsdeler.

FORSIKTIG

Kontroller alltid om det er skader eller ujevn slitasje på verktøyet før det tas i bruk.

7.1 Klargjøring

FORSIKTIG

Bruk vernehansker når du bytter verktøy, da verktøyet blir varmt ved bruk.

7.1.1 Stille inn dybdeanlegg

1. Åpne skruen på dybdeanlegget.
2. Still inn dybdeanlegget på ønsket boreddybde.
3. Skru fast skruen på dybdeanlegget.

7.1.2 Sette inn verktøy 3

1. Trekk støpselet ut av kontakten.
2. Sørg for at tangen på verktøyet er ren og satt inn med litt fett. Gjør den ren og ta på litt fett hvis nødvendig.
3. Sjekk tilstanden til pakningen på støvkappen og sjekk om den er ren. Rengjør støvbeskyttelses-kappen hvis nødvendig eller bytt den ut hvis pakningen er skadet.
4. Før verktøyet inn i chucken og vri det med lett mottrykk slik at det festes i styresporene til tangen.
5. Trykk verktøyet inn i chucken til du kan høre at det er festet.
6. Trekk i verktøyet for å forsikre deg om at det er godt festet.

7.1.3 Ta ut verktøyet 4

1. Trekk støpselet ut av kontakten.
2. Løsne chucken ved å oppheve verktøysperren.
3. Trekk ut verktøyet.

7.2 Bruk



FORSIKTIG

Under bearbeiding av underlaget kan material splintres opp. **Bruk vernebriller, arbeidshansker og hvis det ikke benyttes støvavsug, en lett støvmaske.** Avsplittet material kan skade kroppen og øynene.

FORSIKTIG

Det utvikles støy under arbeidet. **Bruk hørselsvern.** For sterk støy kan skade hørselen.

FORSIKTIG

Ta pauser fra arbeidet og foreta avspennings- og fingerøvelser for å øke blodgjennomstrømmingen i fingrene.

7.2.1 TPS tyveribeskyttelse (ekstraustyr)

INFORMASJON

Maskinen kan utstyres med funksjonen "tyveribeskyttelse". Hvis maskinen er utstyrt med denne funksjonen, kan den bare aktiveres og brukes med tilhørende aktiveringsnøkkel.

7.2.1.1 Aktivering av maskinen 5

1. Koble maskinens støpselet til en stikkontakt. Den gule tyveribeskyttelseslampe blinker. Maskinen er nå klar til å motta signal fra aktiveringsnøkkelen.
2. Legg aktiveringsnøkkelen eller spennen på TPS-klokken direkte på låsesymbolet. Så snart den gule tyveribeskyttelseslampe er slukket, er maskinen aktivert.

INFORMASJON Avbrytes strømtilførselen, for eksempel ved bytte av arbeidsområde eller strømbrydd, kan maskinen fremdeles brukes i ca. 20 minutter. Ved lengre avbrytelser må maskinen aktiveres med aktiveringsnøkkelen på nytt.

7.2.1.2 Aktivering av maskinens tyveribeskyttelsesfunksjon

INFORMASJON

Ytterligere, detaljert informasjon som gjelder aktivering og bruk av tyveribeskyttelse finner du i bruksanvisningen "tyveribeskyttelse".

7.2.2 Hammerboring 6

INFORMASJON

Jobbing ved lave temperaturer: Apparatet trenger en min. driftstemperatur før slagmekanismen kobles inn. For å oppnå denne min. driftstemperaturen setter du maskinen

ned og lar den gå på tomgang. Hvis nødvendig, gjentar du prosessen inntil slagmekanismen er innkoblet.

1. Vri funksjonsvelgeren til den klikker på plass i stillingen "Hammerboring". Funksjonsbryteren må ikke betjenes under drift.
2. Still sidehåndtaket i ønsket posisjon og sjekk at det er riktig montert og godt festet.
3. Koble til ledningen.
4. Fastlegg borekapasitet.

INFORMASJON Når ledningen er satt i kontakten, er maskinen alltid innstilt på full borekapasitet.

- INFORMASJON** For å stille inn på halv borekapasitet trykker du på knappen "Halv ytelse", og indikatoren for borekapasitet lyser. Trykker man på knappen "halv ytelse" en gang til, skrus maskinen over til full borekapasitet.
5. Sett maskinen på det stedet hullet skal bores.
 6. Trykk sakte på av/på-bryteren (bor med lav hastighet til boret er sentrert i hullet).
 7. Trykk bryteren inn så langt det går, hvis du ønsker å fortsette med full ytelse.
 8. Ikke trykk for hardt. Slageeffekten økes ikke ved mer trykk. Mindre trykk forlenger levetiden til verktøyet.
 9. Ved boring av gjennomgående hull, unngå å slå ut en rose ved å redusere hastigheten like før du borer igjennom.

7.2.3 Active Torque Control (TE 60-ATC/ TE 60T-ATC)

Maskinen er i tillegg til den mekaniske clutchen utstyrt med ATC-systemet (Active Torque Control). Hurtigutkoblingen i dette systemet gir større borekomfort når maskinen gjør en plutselig rotasjonsbevegelse om boreaksen. Dette kan f.eks. skje når boret klemmes fast i armering eller ved utilsiktet skråføring av verktøyet. Når ATC-systemet er utløst, settes maskinen i drift igjen ved å slippe opp kontrollbryteren og trykke på den en gang til etter at motoren har stoppet helt (et klikk signaliserer at maskinen er driftsklar igjen). Velg en arbeidsstilling hvor maskinen kan dreie fritt mot klokken (sett fra brukeren). Hvis dette ikke er mulig, kan ATC-systemet ikke reagere.

7.2.4 Meisling 7

INFORMASJON

Meiselen kan sperres i 24 ulike posisjoner (i trinn på 15°). Derfor kan man alltid finne den optimale arbeidsstillingen når man jobber med flat- og formmeisel.

FORSIKTIG

Ikke arbeid i posisjonen "Posisjoner meiselen".

1. Ved meiseljustering vrir du funksjonsvelgeren til den klikker på plass i stillingen "Posisjoner meiselen".
2. Still sidehåndtaket i ønsket posisjon og sjekk at det er riktig montert og godt festet.
3. Vri meiselen til ønsket posisjon.
4. Ved meiselblokkering vrir du funksjonsvelgeren til den klikker på plass i stillingen "Meisling". Funksjonsbryteren må ikke betjenes under drift.
5. Ved meisling kobler du til ledningen.

6. Velg meiselkapasitet.

INFORMASJON Når ledningen er satt i kontakten, er meiselen alltid innstilt på full meiselkapasitet.

INFORMASJON For å stille inn på halv meiselkapasitet trykker du på knappen "Halv ytelse", og indikatoren for meiselkapasitet lyser. Trykker man på knappen "Halv ytelse" en gang til, skrus maskinen over til full meiselkapasitet.

7. Sett maskinen med meiselen på det stedet hvor det skal meisles.
8. Trykk kontrollbryteren inn så langt det går.

7.2.5 Boring uten slag (TE 60-ATC/ TE 60T-ATC)

1. Vri funksjonsvelgeren til den klikker på plass i stillingen "Boring uten slag". Funksjonsbryteren må ikke betjenes under drift.
2. Still sidehåndtaket i ønsket posisjon og sjekk at det er riktig montert og godt festet.
3. Koble til ledningen.
4. Sett maskinen på det stedet hullet skal bores.
5. Trykk sakte på av/på-bryteren (bor med lav hastighet til boret er sentrert i hullet).
6. Trykk bryteren inn så langt det går, hvis du ønsker å fortsette med full ytelse.
7. Ikke trykk for hardt. Borekapasiteten økes ikke ved mer trykk. Mindre trykk forlenger levetiden til verktøyet.

no

7.2.6 Boring uten slag (TE 60 / TE 60T)

Boring uten slag er bare mulig med verktøy med en spesiell tange. Slike verktøy finnes i Hiltis verktøysortiment. Med den selvspennende chucken kan for eksempel trebor eller stålbor med sylindrisk tange festes til verktøyet, og det kan bores uten slag. Funksjonsvelgeren må da stå i stillingen "Hammerboring".

7.2.7 Kontrollbrytersperre 8

I meiseldrift kan man sperre kontrollbryteren mens den er aktivert.

1. Skyv kontrollbryterlåsen øverst i håndtaket forover.
2. Trykk kontrollbryteren inn så langt det går. Maskinen befinner seg nå i kontinuerlig drift.
3. Skyv kontrollbryterlåsen tilbake. Maskinen slås av.

7.2.8 Røring

1. Vri funksjonsvelgeren til den klikker på plass i stillingen "Hammerboring".
2. Stikk hurtigspennchucken inn i verktøychucken.
3. Sett inn røreverktøyet.
4. Trekk i verktøyet for å forsikre deg om at det er godt festet.
5. Still sidehåndtaket i ønsket posisjon og sjekk at det er riktig montert og godt festet.
6. Koble maskinens støpsel til en stikkontakt.
7. Hold røreverktøyet i karet med materialet som skal røres.
8. Trykk først langsomt på kontrollbryteren for å begynne røringen.

9. Trykk bryteren inn så langt det går, hvis du ønsker å fortsette med full ytelse.
10. Styr røreverktøyet slik at du hindrer at mediet spruter ut.

8 Service og vedlikehold

FORSIKTIG

Trekk støpslet ut av kontakten.

8.1 Vedlikehold av verktøy og metalldeleer.

Fjern skitt som sitter på overflaten av verktøyene og chucken og beskytt dem mot korrosjon ved å gni dem med en oljet klut en gang i mellom.

8.2 Vedlikehold av maskinen

FORSIKTIG

Hold maskinen ren og fri for olje og fett, særlig maskinens gripeflater. Ikke bruk rengjøringsmidler som inneholder silikon.

Ytterhuset på maskinen er laget av støtsikker plast. Grepsdelen er laget av syntetisk gummi.

Ikke bruk maskinen når ventilasjonsåpningene er tette! Bruk en tørr børste for å rengjøre dem forsiktig. Forhindre at fremmedlegemer trenger inn i maskinen. Bruk en lett fuktig klut og rengjør utsiden av maskinen jevnlig. Ikke bruk spray, damprensere eller rennende vann til rengjøring! Dette kan gå utover den elektriske sikkerheten til maskinen.

no

8.3 Serviceindikator

INFORMASJON

Maskinen er utstyrt med en serviceindikator.

Indikator	lyser rødt	Maskinens driftstid før service er nådd. Maskinen kan brukes noen timer til etter at det har begynt å lyse før den slås av automatisk. Ta med maskinen i tide til et Hilti servicesenter, slik at maskinen alltid er driftsklar.
	blinker rødt	Se kapittelet "Feilsøking".

8.4 Vedlikehold

ADVARSEL

Elektriske deler på maskinen må kun repareres av fagfolk.

Sjekk etter skader på alle eksterne deler av maskinen jevnlig, og kontroller at betjeningselementene fungerer

feilfritt. Ikke bruk maskinen hvis deler av den er ødelagt, eller hvis betjeningselementene ikke fungerer feilfritt. La et Motek service-senter foreta reparasjonen.

8.5 Kontroll etter stell og vedlikeholdsarbeid

Etter stell og vedlikehold av maskinen må man kontrollere at alle beskyttelses- og sikkerhetsmekanismene er tilpasset og fungerer som de skal.

9 Feilsøking

Feil	Mulig årsak	Løsning
Maskinen starter ikke	Spenningstilførselen er brutt.	Koble til et annet elektroapparat, kontroller funksjonen.
	Nettkabel eller støpsel er defekt.	La Motek service kontrollere og ev. foreta utskifting.
	Generator med Sleep Mode.	Belast generator med maskin nr. 2 (f.eks. byggelampe). Slå deretter maskinen av og på.
	Annen elektrisk defekt.	La Motek service kontrollere dette.
	Den elektroniske startsperreren er aktivert etter et strøbrudd.	Slå maskinen av og på.

Feil	Mulig årsak	Løsning
Maskinen starter ikke	Kontrollbryteren er defekt.	La Motek service kontrollere og ev. foreta utskifting.
Slageffekt uteblir.	Maskinen er for kald.	Reduserer driftstemperaturen til minimumsnivå. Se kapittel: 7.2.2 Hammerboring 6
	Funksjonsvelger på "Boring uten slag".	Still funksjonsvelgeren på "Hammerboring".
Maskinen starter ikke, og det blinker rødt i displayet.	Skader på maskinen.	La et Motek service-senter foreta reparasjonen.
Maskinen starter ikke, og det blinker rødt i displayet.	Slitt kull.	La Motek service kontrollere og ev. foreta utskifting.
Maskinen starter ikke, og det blinker gult i displayet.	Maskinen er ikke aktivert (ved maskin med tyveribeskyttelse, valgfri).	Aktiver maskinen med aktiveringsnøkkel.
Maskinen yter ikke maksimalt.	Skjøteledning for lang og/eller med for lite tverrsnitt.	Skjøteledning med tillatt lengde og/eller med tilstrekkelig tverrsnitt.
	Kontrollbryteren er ikke trykket helt inn.	Trykk kontrollbryteren helt inn.
	"Halv ytelse" er slått på.	Trykk på knappen "halv ytelse".
	Strømtilførsel har for lav spenning.	Koble maskinen til en annen strømtilførsel.
Boret går ikke rundt.	Funksjonsvelgeren står ikke i stilling eller er i stillingen "Meisler" eller "Meisjustering".	Sett funksjonsvelgeren i stillingen "Boring uten slag" eller "Hammerboring".
Boret/meiselen løsner ikke fra chucken.	Chucken er ikke trukket helt tilbake.	Trekk verktøysperren tilbake så langt det går, og ta ut verktøyet.
	Sidehåndtak ikke riktig montert.	Løsne sidehåndtaket og monter det riktig, slik at klemme og sidehåndtak smekker på plass i fordypningen.

no

10 Avhending



De fleste av Hiltis maskiner er laget av resirkulerbart materiale. En forutsetning for gjenvinning er at delene tas fra hverandre. Norge har en ordning for å ta maskiner tilbake for resirkulering. Trenger du mer informasjon, kontakt Motek.



Kun for EU-land

Kast aldri elektroverktøy i husholdningsavfall!

I henhold til EU-direktiv om kasserte elektriske og elektroniske produkter og direktivets iverksetting i nasjonal rett, må elektroverktøy som ikke lenger skal brukes, samles separat og returneres til et miljøvennlig gjenvinningsanlegg.

11 Produsentgaranti for maskiner

Motek garanterer levering av et apparat som er fritt for material- eller fabrikkasjonsfeil i et år fra fakturadato. Garantien gjelder under forutsetning av at apparatet er korrekt benyttet og vedlikeholdt i henhold til bruksanvisningen og at det kun brukes originalt Hilti forbruksmateriale, tilbehør og deler med apparatet.

Denne garantien omfatter gratis reparasjon eller utskiftning av defekte deler i hele apparatets levetid. Defekter som skyldes naturlig slitasje på apparatet faller ikke inn under garantibestemmelsene.

Så fremt ikke nasjonale forskrifter tilsier noe annet, er ytterligere krav utelukket. Motek garanterer ikke under noen omstendighet for direkte, indirekte skader, følgeskader, tap eller kostnader i forbindelse med bruken av apparatet eller uriktig bruk av apparatet, uavhengig av årsak. Indirekte løfter om apparatets bruksmuligheter ligger ettertrykkelig utenfor garantiens bestemmelser.

Reparasjoner eller endringer skal kun utføres av Moteks servicesentra.

Dette er Moteks garantiforpliktelse. Denne er overordnet tidligere og samtidige forpliktelser, det være seg skriftlige eller muntlige.

12 EF-samsvarserklæring (original)

Betegnelse:	Kombihammer
Typebetegnelse:	TE 60 / TE 60-ATC-AVR
Generasjon:	02
Produksjonsår:	2008

Vi erklærer herved at dette produktet overholder følgende normer og retningslinjer: 2006/42/EF, 2004/108/EF, 2011/65/EU, EN 60745-1, EN 60745-2-6, EN ISO 12100.

Hilti Corporation, Feldkircherstrasse 100,
FL-9494 Schaan



Paolo Luccini
Head of BA Quality and Process
Management
Business Area Electric Tools & Access-
ories
01/2012



Jan Doongaji
Executive Vice President

Business Unit Power
Tools & Accessories
01/2012

Teknisk dokumentasjon hos:

Hilti Entwicklungsgesellschaft mbH
Zulassung Elektrowerkzeuge
Hiltistrasse 6
86916 Kaufering
Deutschland

Kombiporavasara TE 60 / TE 60-ATC-AVR

Lue ehdottomasti tämä käyttöohje ennen koneen käyttämistä.

Säilytä käyttöohje aina koneen mukana.

Varmista, että käyttöohje on koneen mukana, kun luovutat koneen toiselle henkilölle.

Sisällysluettelo	Sivu
1 Yleisiä ohjeita	143
2 Kuvaus	144
3 Työkalut ja lisävarusteet	146
4 Tekniset tiedot	147
5 Turvallisuusohjeet	148
6 Käyttöönotto	150
7 Käyttö	151
8 Huolto ja kunnossapito	153
9 Vianmääritys	154
10 Hävittäminen	155
11 Valmistajan myöntämä takuu	155
12 EU-vaatimustenmukaisuusvakuutus (originaali)	156

1 Numerot viittaavat kuviin. Tekstiin liittyvät kuvat löydät auki taitettavilta kansisivuilta. Pidä kansisivut auki käyttöohjetta lukiessasi.

Tässä käyttöohjeessa sana »kone« tarkoittaa aina kombiporavasaraa TE 60 / TE 60-ATC / TE 60T / TE 60T-ATC.

Koneen osat, käyttö- ja näyttöelementit **1**

- 1 Istukka
- 2 Toimintatavan valintakytkin
- 3 Käyttökytin
- 4 Verkojohto
- 5 Sivukahva
- 6 Syvyyssrajoitin
- 7 Huollon merkkivalo
- 8 Varkaussuojan (lisävaruste) merkkivalo
- 9 Käyttökytimen lukitus
- 10 Puolitehon merkkivalo
- 11 Puolitehon painike

1 Yleisiä ohjeita

1.1 Varoitustekstit ja niiden merkitys

VAKAVA VAARA

Varoittaa vaaratilanteesta, josta voi seurauksena olla vakava loukkaantuminen tai jopa kuolema.

VAARA

Varoittaa vaaratilanteesta, josta voi seurauksena olla vakava loukkaantuminen tai kuolema.

VAROITUS

Varoittaa vaaratilanteesta, josta voi seurauksena olla loukkaantuminen, vaurioituminen tai aineellinen vahinko.

HUOMAUTUS

Antaa toimintaohjeita tai muuta hyödyllistä tietoa.

1.2 Symboleiden ja muiden huomautusten merkitys

Varoitussymbolit



Yleinen vaara



Vaara: vaarallisen korkean sähköjännite



Vaara: kuuma pinta

Ohjesymbolit



Käytä suojalaseja



Käytä suojakypärää



Käytä kuulosuojaimia



Käytä suojakäsineitä



Käytä hengityssuojainta

Symbolit



Lue käyttöohje ennen koneen käyttämistä



Jätteet toimitettava kierrätykseen



Poraus ilman iskua



Poraaminen iskulla



Lukkositymboli



Piikkaus



Piikkausterrän kohdistaminen



Volttia



Ampeeria

W

Wattia



Vaihtovirta

Hz

Hertsi

n₀

Nimellisjoutokäyntikierrosluku

/min

Kierrosta minuutissa



Halkaisija



Kaksinkertaisesti eristetty



Varkaussuojaan liittyvä huomautus

Koneen tunnistetietojen sijainti

Tyyppimerkintä on sijoitettu tyyppikilpeen. Sarjanumero on sijoitettu moottorikotelon sivulle. Merkitse nämä tiedot myös koneesi käyttöohjeeseen ja ilmoita nämä tiedot aina kun otat yhteyttä Hilti-myyntiedustajaan tai Hilti-asiakaspalveluun.

Tyyppi:

Sukupolvi: 02

Sarjanumero:

2 Kuvas

2.1 Tarkoituksenmukainen käyttö

Tämä kone on paineilmatomaisella iskumekanismissa varustettu sähkökäyttöinen kombiporavasara. ATC-toiminto malleissa TE 60-ATC / TE 60T-ATC (Active Torque Control) lisää käyttömukavuutta porattaessa.

Kone on tarkoitettu betonin, tiilen, metallin ja puun poraamiseen sekä lisäksi piikkaustöihin.

Koneessa on elektroninen ylikuormitusuoja. Jos kone jatkuvasti ylikuormittuu, moottorin kierrosluku laskee automaattisesti, ja tarvittaessa moottori voi jopa pysähtyä. Kun vapautat käyttökylimen ja painat sitä uudelleen, moottorin teho on heti täysi. Uudelleen käynnistettäessä on siksi varmistettava, että pidät koneesta tukevasti kiinni molemmin käsin.

Kone soveltuu sekoittamiseen vain tietyin rajoituksin (ks. Työkalut, Lisävarusteet ja Käyttö).

Kone on tarkoitettu ammattikäyttöön. Konetta saa käyttää, huoltaa tai korjata vain valtuutettu, koulutettu henkilö. Käyttäjän pitää olla hyvin perillä koneen käyttöön liittyvistä vaaroista. Kone ja sen varusteet saattavat aiheuttaa vaaratilanteita, jos kokemattomat henkilöt käyttävät konetta ohjeiden vastaisesti tai muutoin asiattomasti.

Terveydelle vaarallisia materiaaleja (esimerkiksi asbesti) ei saa työstää.

Käyttökohteita voivat olla: rakennustyömaa, verstaas, saneeraaminen, muutosrakentaminen ja uuden rakentaminen.

Konetta saa käyttää vain kuivassa ympäristössä.

Ota ympäristökäytäjät huomioon. Älä käytä konetta paikoissa, joissa on tulipalo- tai räjähdysvaara.

Koneen saa liittää vain verkkovirtaan, jonka jännite ja taajuus vastaavat koneen tyyppikilvessä olevia tietoja.

Noudata käyttöohjeessa annettuja käyttöä, huoltoa ja kunnossapitoa koskevia ohjeita.

Loukkaantumisaaran välttämiseksi käytä koneessa vain alkuperäisiä Hilti-lisävarusteita ja -lisälaitteita.

Koneeseen ei saa tehdä minkäänlaisia muutoksia.

2.2 Istukka

Työkaluterän Klick-pikaistukka TE-Y (SDS max.) TE 60 / TE 60-ATC
Työkaluterän pikaistukka TE-T (SDS Top) TE 60T / TE 60T-ATC

2.3 Kytkin

Säädettävä käyttökytkin, jonka avulla poraamisen/piikkaamisen voi aloittaa pehmeästi
Toimintatapavalitsin: Poraaminen iskulla, poraaminen ilman iskua, piikkaustoiminto, piikkaussäätötoiminto (24-
asentoinen)

Tehon valinta: täysi teho ja puoliteho

Käyttökytkin, piikkauskäytössä lukittavissa

2.4 Kahvat

Tärinävaimennettu ja kääntyvä sivukahva

Tärinävaimennettu käsikahva

2.5 Suojavarustus

Mekaaninen kitkakytkin

Elektroninen uudelleenkäynnistyksen esto estää koneen käynnistymisen vahingossa virtakatkoksen jälkeen (ks. kappale "Vianmääritys").

ATC "Active Torque Control" (TE 60-ATC / TE 60T-ATC)

2.6 Voitelu

Hammaspöyrästöllä ja iskumekanismilla erilliset voitelutilat

2.7 Active Vibration Reduction

Koneessa on aktiivinen tärinävaimennus "Active Vibration Reduction" (AVR), joka vaimentaa tärinää tehokkaasti verrattuna koneeseen, jossa ei ole aktiivista tärinävaimennusta (AVR).

2.8 TPS-varkaussuoja (lisävaruste)

Koneeseen on lisävarusteena saatavana varkaussuoja TPS. Jos koneessa on tämä toiminto, koneen käyttämisen voi sallia vain koneeseen kuuluvalla käyttöluupa-avaimella.

2.9 Merkkivalonäytöt

Huoltonäyttö ja merkkivalo (ks. kappale "Huolto ja kunnossapito / Huollon merkkivalo")

Varkaussuojan (saatavana lisävarusteena) merkkivalo (ks. kappale "Käyttö / Varkaussuoja TPS (lisävaruste)")

Puolitehon merkkivalo (ks. kappale "Käyttö / Poraaminen iskulla / Piikkaus")

2.10 Vakiona toimitettava varustus

- 1 Kone jossa sivukahva
- 1 Syvyysrajoitin
- 1 Rasva
- 1 Puhdistusliinat
- 1 Käyttöohje
- 1 Hiltili-kantolaukku

2.11 Jatkojohdon käyttö

Käytä vain sellaista jatkojohtoa, jonka käyttö työpaikan olosuhteissa on sallittu ja jonka poikkipinta-ala on riittävä. Muutoin koneen teho voi olla normaalia heikompi ja johto saattaa ylikuumentua. Tarkasta jatkojohdon mahdolliset vauriot säännöllisin välein. Vaihda vaurioitunut jatkojohto.

Johdon suositeltava minimipoikkipinta-ala ja max. sallittu pituus

Johdon poikkipinta-ala	1,5 mm ²	2,0 mm ²	2,5 mm ²	3,5 mm ²
Verkkojännite 100 V		30 m		50 m
Verkkojännite 110-127 V	20 m	30 m	40 m	

Johdon poikkipinta-ala	1,5 mm ²	2,0 mm ²	2,5 mm ²	3,5 mm ²
Verkköjännite 220-240 V	30 m		75 m	

Älä käytä jatkojohtoa, jonka poikkipinta-ala on 1,25 mm².

2.12 Jatkojohdon käyttö ulkona

Jos työskentelet ulkona, käytä vain ulkokäyttöön tarkoitettua jatkojohtoa.

2.13 Generaattorin tai muuntajan käyttö

Tämä kone voidaan liittää generaattoriin tai rakennustyömaan muuntajaan, jos seuraavat edellytykset täyttyvät: Antotehon watteina pitää olla vähintään kaksi kertaa niin suuri kuin koneen tyyppikilpeen merkitty teho, käyttöjännitteen pitää aina olla rajoissa +5 % ja -15 % nimellisjännitteestä ja taajuuden 50 - 60 Hz eikä koskaan yli 65 Hz, ja lisäksi pitää käyttää automaattista jännitteensäädintä, jossa on käynnistysvahvistus.

Jos liität tämän koneen generaattoriin tai muuntajaan, älä koskaan käytä samaan aikaan muita koneita tai laitteita. Toisen koneen tai laitteen kytkeminen päälle ja pois päältä voi aiheuttaa ali- ja/tai ylijännitepiikin, joka saattaa vahingoittaa konetta.

3 Työkalut ja lisävarusteet

Nimi	Lyhenn nimi	Kuvaus
Poranterä	TE 60 / TE 60-ATC	∅ 12...40 mm
Poranterä	TE 60T / TE 60T-ATC	∅ 12...40 mm
Poranterä	TE 60 / TE 60-ATC	∅ 40...66 mm
Poranterä	TE 60T / TE 60T-ATC	∅ 40 mm
Iskuporakruunu	TE 60 / TE 60-ATC	∅ 45...90 mm
Iskuporakruunu	TE 60T / TE 60T-ATC	∅ 50...90 mm
Timanttikorakruunu PCM	TE 60-ATC / TE 60T-ATC	∅ 42...82 mm
Piikkausterä	TE 60 / TE 60-ATC	Piikki-, latta- ja muotoipiikkausterä jossa TE-Y pikakiinnityspää
Piikkausterä	TE 60T / TE 60T-ATC	Piikki-, latta- ja muotoipiikkausterä jossa TE-T pikakiinnityspää
Puuporanterät		∅ 10...32 mm
Metalliporanterät		∅ Max. 20 mm

Nimi	Lyhenn nimi	Tuotenumero, kuvaus
Sivukahva kokonaan		330083
Syvyysrajoitin kokonaan		366482
Upotustyökalut	TE 60 / TE 60-ATC	Upotustyökalut joissa TE-Y pikakiinnityspää
Upotustyökalut	TE 60T / TE 60T-ATC	Upotustyökalut joissa TE-T pikakiinnityspää
Varkaussuoja TPS (Theft Protection System) mukaan lukien Company Card, Company Remote ja käyttöluupa-avain TPS-K		206999, Lisävaruste
Pikaistukka		Puu- ja metalliporanterille joissa lieriövarsi tai kuusiokanta
Ei-syttyville aineille tarkoitettu sekoitustyökalu jossa lieriövarsi tai kuusiokanta		∅ 80...120 mm
Pölynpoistovarustus	TE DRS-S	340602

Nimi	Lyhenn nimi	Tuotenumero, kuvaus
AVR - Active Vibration Reduction		
ATC - Active Torque Control		

4 Tekniset tiedot

Oikeudet teknisiin muutoksiin pidätetään!

HUOMAUTUS

Koneesta on saatavana eri nimellisjännitteellä toimivia malleja. Koneesi nimellisjännitteen ja nimellisottotehon tiedot löydät tyyppikilvestä.

Kone	TE 60 / TE 60-ATC / TE 60T / TE 60T-ATC
Nimellisottoteho (todennettu)	1200 W
Nimellisjännite/nimellisvirta	Nimellisjännite 100 V: 15,0 A Nimellisjännite 110 V: 13,0 A Nimellisjännite 120 V: 12,5 A Nimellisjännite 127 V: 12,5 A Nimellisjännite 110...127 V: 13...12,5 A Nimellisjännite 220 V: 6,8 A Nimellisjännite 230 V: 7,0 A Nimellisjännite 240 V: 7,2 A Nimellisjännite 220...240 V: 7,0 A
Verkkovirran taajuus	50...60 Hz
Paino normina EPTA 01/2003 TE 60 / TE 60T	6,3 kg
Paino normina EPTA 01/2003 TE 60-ATC / TE 60T-ATC	7,4 kg
Mitat (P x L x K) TE 60	483 mm x 98 mm x 245 mm
Mitat (P x L x K) TE 60-ATC	483 mm x 98 mm x 284 mm
Mitat (P x L x K) TE 60T	477 mm x 98 mm x 245 mm
Mitat (P x L x K) TE 60T-ATC	477 mm x 98 mm x 284 mm
Kierrosluku porattaessa iskulla	485/min
Kierrosluku ilman iskua porattaessa	695/min
Yhden iskun energia EPTA 05/2009 mukaan (puoliteho)	3,5 J
Yhden iskun energia EPTA 05/2009 mukaan (täysteho)	7,0 J

Kone- ja käyttöinformaatio

Istukka TE 60 / TE 60-ATC	TE-Y
Istukka TE 60T / TE 60T-ATC	TE-T
Suojaeristetty EN-normin mukaan	Suojausluokka II (kaksinkertainen eristys)

HUOMAUTUS

Tässä käyttöohjeessa ilmoitettu värinäarvo on mitattu normin EN 60745 mukaista mittausmenetelmää käyttäen, ja tätä arvoa voidaan käyttää sähkötyökalujen vertailussa. Se soveltuu myös värinärasituksen tilapäiseen arviointiin. Ilmoitettu värinäarvo koskee sähkötyökalun pääasiallisia käyttötarkoituksia. Jos sähkötyökalua kuitenkin käytetään muihin tarkoituksiin, poikkeavia työkaluja tai teriä käyttäen tai puutteellisesti huollettuna, värinäarvo voi poiketa tässä ilmoitetusta. Tämä saattaa merkittävästi lisätä värinärasitusta koko työskentelyajan aikana. Värinärasitusta tarkasti arvioitaessa on otettava huomioon myös ne ajat, jolloin kone on kytketty pois päältä tai jolloin kone on päällä, mutta sillä ei tehdä varsinaista työtä. Tämä saattaa merkittävästi vähentää värinärasitusta koko työskentelyajan aikana. Käyttäjän suojaamiseksi värinän vaikutukselta ryhdy tarpeellisiin turvatoimenpiteisiin kuten: Sähkötyökalun ja siihen kiinnitettävien työkalujen huolto, käsien lämpimänä pitäminen, työtehtävien organisointi.

Melu- ja värinäarvot (mitattu EN 60745-2-6 mukaan):

Tyypillinen A-painotettu äänenpainetaso, kone TE 60 / TE 60T (jossa ATC ja AVR)	110 dB (A)
Tyypillinen A-painotettu äänenpainetaso, kone TE 60 / TE 60T	107 dB (A)
Tyypillinen A-painotettu melutaso, kone TE 60 / TE 60T (jossa ATC ja AVR)	99 dB (A)
Tyypillinen A-painotettu melutaso, kone TE 60 / TE 60T	96 dB (A)
Mainitun äänenpainetaso epävarmuus	3 dB (A)

Kolmen akselin suuntaiset värinäarvot, kone TE 60/ TE 60T (jossa ATC ja AVR) (värinävektoreiden summa)

Poraaminen iskulla betoniin, $a_{h, HD}$	9 m/s ²
Piikkaus, $a_{h, Cheq}$	8,5 m/s ²
Kolmisuuntaisten värinäarvojen epävarmuus (K)	1,5 m/s ²

Kolmen akselin suuntaiset värinäarvot TE 60 (värinävektoreiden summa)

Poraaminen iskulla betoniin, $a_{h, HD}$	18,5 m/s ²
Piikkaus, $a_{h, Cheq}$	14 m/s ²
Kolmisuuntaisten värinäarvojen epävarmuus (K)	1,5 m/s ²

Kolmen akselin suuntaiset värinäarvot, kone TE 60T (värinävektoreiden summa)

Poraaminen iskulla betoniin, $a_{h, HD}$	18,5 m/s ²
Piikkaus, $a_{h, Cheq}$	17 m/s ²
Kolmisuuntaisten värinäarvojen epävarmuus (K)	1,5 m/s ²

fi

5 Turvallisuusohjeet

5.1 Sähkötyökaluja koskevat yleiset turvallisuusohjeet

a) VAARA

Lue kaikki turvallisuus- ja käyttöohjeet. Turvallisuus- ja käyttöohjeiden noudattamatta jättäminen saattaa johtaa sähköiskuun, tulipaloon ja/tai vakavaan loukkaantumiseen. **Säilytä kaikki turvallisuus- ja käyttöohjeet huolellisesti vastaisen varalle.** Turvallisuusohjeissa käytetty käsite "sähkötyökalu" tarkoittaa verkkokäyttöisiä sähkötyökaluja (joissa verkkojohto) ja akkukäyttöisiä sähkötyökaluja (joissa ei verkkojohtoa).

5.1.1 Työpaikan turvallisuus

- Pidä työskentelyalue siistinä ja hyvin valaistuna.** Työpaikan epäjärjestys ja valaisemattomat työalueet voivat johtaa tapaturmiin.
- Älä käytä sähkötyökalua räjähdysalttiissa ympäristössä, jossa on palavaa nestettä, kaasua tai pölyä.** Sähkötyökalu synnyttää kipinöitä, jotka saattavat sytyttää pölyn tai höyryt.
- Pidä lapset ja sivulliset loitolla sähkötyökalua käyttäessäsi.** Voit menettää sähkötyökalun hallinnan huomiosi suuntautuessa muualle.

5.1.2 Sähköturvallisuus

- Sähkötyökalun liitännäpistokkeen pitää sopia pistorasian.** Pistoketta ei saa muuttaa millään tavalla. Älä käytä pistorasia-adaptoreita suojamaadotettujen sähkötyökalujen yhteydessä. Alkuperäisessä kunnossa olevat pistokkeet ja sopivat pistorasiat vähentävät sähköiskun vaaraa.
- Vältä koskettamasta sähköä johtaviin pintoihin kuten putkiin, pattereihin, liesiin ja jääkaappeihin.** Sähköiskun vaara kasvaa, jos kehosi on maadotettu.
- Älä aseta sähkötyökalua alttiiksi sateelle tai kosteudelle.** Veden tunkeutuminen sähkötyökalun sisään lisää sähköiskun vaaraa.
- Älä kannata tai ripusta sähkötyökalua verkkojohdostaan äläkä vedä pistoketta irti pistorasian johdosta vetämällä.** Pidä johto loitolla kuumuudesta, öljystä, terävistä reunoista ja liikkuvista osista. Vahingoittuneet tai toisiinsa kietoutuneet johdot lisäävät sähköiskun vaaraa.
- Kun käytät sähkötyökalua ulkona, käytä ainoastaan ulkokäyttöön hyväksyttyä jatkojohtoa.** Ulkokäyttöön soveltuvan jatkojohdon käyttö pienentää sähköiskun vaaraa.
- Jos sähkötyökalua on välttämätöntä käyttää kosteassa ympäristössä, käytä vikavirtasuojakyt-**

rintä. Vikavirtasuojakytkimen käyttäminen vähentää sähköiskun vaaraa.

5.1.3 Henkilöturvallisuus

- Ole valpas, kiinnitä huomiota työskentelyysi ja noudata tervettä järkeä sähkötyökäluä käyttäessäsi. Älä käytä sähkötyökäluä, jos olet väsynyt tai huumeiden, alkoholin tai lääkkeiden vaikutuksen alaisena.** Sähkötyökäluä käytettäessä hetkellinenkin varomattomuus saattaa aiheuttaa vakavia vammoja.
- Käytä suojavarusteita. Käytä aina suojalaseja.** Suojavarusteet, kuten hengityssuojain, luistamatomat turvajalkineet, kypärä ja kuulosuojaimet pienentävät sähkötyökäluen käyttötilanteesta riippuen oikein käytettyinä loukkaantumisriskiä.
- Vältä tahatonta käynnistämistä. Varmista, että sähkötyökälu on kytketty pois päältä, ennen kuin liität sen verkkovirtaan ja/tai liität siihen akun, otat sen käteesi tai kannat sitä.** Jos kannat sähkötyökäluä sormi käynnistyskytkimellä tai liität pistokkeen pistorasiaan käynnistyskytkimen ollessa käyntiasennossa, altistat itsesi onnettomuuksille.
- Poista kaikki säätötyökälu ja ruuvitaltat, ennen kuin käynnistät sähkötyökäluen.** Työkälu tai avain, joka sijaitsee koneen pyörivässä osassa, saattaa aiheuttaa loukkaantumisen.
- Vältä vaikeita työskentelyasentoja. Varmista aina tukeva seisoma-asento ja tasapaino.** Siten voit paremmin hallita sähkötyökäluä odottamattomissa tilanteissa.
- Käytä työhösi soveltuvia vaatteita. Älä käytä löysiä työvaatteita tai koruja. Pidä hiukset, vaatteet ja käsineet loitolla liikkuvista osista.** Väljät vaatteet, korut ja pitkät hiukset voivat takertua liikkuviin osiin.
- Jos pölynimu- ja keräilylaitteita voidaan asentaa, sinun on tarkastettava, että ne on liitetty ja että niitä käytetään oikealla tavalla.** Pölynpoistovarustuksen käyttö vähentää pölyn aiheuttamia vaaroja.

5.1.4 Sähkötyökäluen käyttö ja käsittely

- Älä ylikuormita konetta. Käytä kyseiseen työhön tarkoitettua sähkötyökäluä.** Sopivaa sähkötyökäluä käyttäen työskentelet paremmin ja varmemmin tehoalueella, jolle sähkötyökälu on tarkoitettu.
- Älä käytä sähkötyökäluä, jota ei voi käynnistää ja pysäyttää käynnistyskytkimellä.** Sähkötyökälu, jota ei enää voi käynnistää ja pysäyttää käynnistyskytkimellä, on vaarallinen ja se täytyy korjata.
- Irrota pistoke pistorasiasta ja/tai irrota akku ennen kuin muutat säätöjä, vaihdat terää tai lisävarusteita ja kun lopetat työkäluen käyttämisen.** Tämä turvatoimenpide estää sähkötyökäluen käynnistymisen vahingossa.
- Säilytä sähkötyökäluat poissa lasten ulottuvilta, kun niitä ei käytetä. Älä anna sellaisten henkilöiden käyttää sähkötyökäluä, jotka eivät tunne sitä tai jotka eivät ole lukeneet tätä käyttöohjetta.** Sähkötyökäluat ovat vaarallisia, jos niitä käyttävät kokemattomat henkilöt.
- Hoida sähkötyökälujasi huolella. Tarkasta, että liikkuvat osat toimivat moitteettomasti eivätkä ole**

puristuksissa, ja tarkasta myös, ettei sähkötyökäluissa ole murtuneita tai vaurioituneita osia, jotka saattaisivat haitata sen toimintaa. Korjauta mahdolliset viat ennen käyttämistä. Usein loukkaantumisten ja tapaturmien syyinä on sähkötyökälujen laiminlyöty huolto.

- Pidä terät terävinä ja puhtaina.** Huolella hoidetut terät, joiden leikkausreunat ovat teräviä, eivät jumitu herkästi, ja niillä työnteko on kevyempää.
- Käytä sähkötyökäluä, lisävarusteita ja tarvikkeita, teriä jne. niiden käyttöohjeiden mukaisesti. Ota tällöin työolosuhteet ja suoritettava työtehtävä huomioon.** Sähkötyökäluen käyttö muuhun kuin sille tarkoitettuun käyttöön saattaa johtaa vaarallisiin tilanteisiin.

5.1.5 Huolto

- Anna koulutettujen ammattihenkilöiden korjata sähkötyökäluja ja hyväksy korjauksiin vain alkuperäisiä varaosia.** Siten varmistat, että sähkötyökälu säilyy turvallisena.

5.2 Poravarasoroita koskevat turvallisuusohjeet

- Käytä kuulosuojaimia.** Muutoin melu saattaa heikentää kuuloasi.
- Käytä koneen mukana toimitettuja lisäkäsikahvoja.** Koneen hallinnan menettäminen saattaa aiheuttaa loukkaantumisia.
- Pidä koneesta kiinni vain sen eristetyistä kahvapinnoista, jos teet työtä, jossa sähkötyökäluen terä saattaa osua rakenteen sisällä olevaan virtajohtoon tai koneen verkkojohtoon.** Jos terä osuu virtajohtoon, koneen metalliosiin saattaa johtua virta, jolloin saatat saada sähköiskun.

5.3 Muut turvallisuusohjeet

5.3.1 Henkilöturvallisuus

- Pidä aina molemmin käsin kiinni koneen käsikahvoista. Pidä käsikahvat kuivina, puhtaina, öljyttöminä ja rasvattomina.**
- Jos käytät konetta ilman pölynpoistovarustusta, käytä työvässä työssä hengityssuojainta.**
- Pidä työssäsi rentouttavia taukoja, joiden aikana tee sormivoimisteluliikkeitä varmistaaksesi sormiesi hyvän verenkierron.**
- Vältä pyörivien osien koskettamista. Kytke kone päälle vasta, kun olet juuri aloittamassa työn.** Pyörivien osien koskettaminen, etenkin pyörivien työkaluterien, saattaa aiheuttaa loukkaantumisia.
- Ohjaa koneen verkkojohto ja jatkojohto aina koneesta pois taaksepäin.** Siten vältät vaaran kompastua johtoihin työnteon aikana.
- Sekoittamista varten kierrä toimintatapavalitsin iskulla poraamisen asentoon ja käytä suojahansikkaita.**
- Lapsille on opetettava, että tällä koneella ei saa leikkiä.**

- h) **Kone ei ole tarkoitettu lasten tai vajaakykyisten henkilöiden käyttöön ilman opastusta ja valvontaa.**
- i) Tiettyjen materiaalien kuten lyijypitoisen maalin, joidenkin puulajien, mineraalien ja metallien pölyt voivat olla terveydelle vaarallisia. Pölyjen ihokosketus tai hengittäminen saattaa aiheuttaa allergisia reaktioita ja/tai hengitystiesairauksia koneen käyttäjälle tai lähellä oleville henkilöille. Tietty pölyt kuten tammen tai pyökien pöly on luokiteltu syöpää aiheuttaviksi, erityisesti jos niihin liittyy puunkäsittelyn lisäaineita (kromaatti, puunsuoja-aineet). Asbestia sisältäviä materiaaleja saavat työstää vain erikoiskoulutetut henkilöt. **Käytä mahdollisuuksien mukaan hengitysuojainta. Jotta pölynpoisto on mahdollisimman tehokas, käytä soveltuvaa, Hiltin suosittelemaa liikuteltavaa pölynpoistovarustusta, joka on tarkoitettu puu- ja/tai mineraaliainepölyille ja tälle sähkötyökalulle. Varmista työpisteesi hyvä ilmanvaihto. Suositamme suodatusluokan P2 hengitysuojaimen käyttämistä. Noudata maakohtaisia eri materiaalien työstöstä annettuja ohjeita ja määräyksiä.**

5.3.2 Sähkötyökalujen käyttö ja hoito

- a) **Kiinnitä irrallinen työkappale. Käytä työkappaleen kiinnittämiseen sopivia kiinnittimiä tai ruuvipenkkiä.** Näin varmistat, että työkappale pysyy turvallisemmin paikallaan kuin käsin pidettäessä, ja lisäksi molemmat kätesi ovat vapaat koneen käyttämiseen.
- b) **Varmista, että terä sopii koneen istukkaan ja että terä on kunnolla kiinni istukassa.**

5.3.3 Sähköturvallisuus



- a) **Tarkasta ennen työn aloittamista esimerkiksi metallinilmaisimella, onko työskentelyalueella rakenteiden sisälle asennettuja sähkö-, kaasu- tai vesijohtoja.** Koneen ulkopinnan metalliosiin saattaa johtua jännite, jos vaurioitit vahingossa virtajohtoa. Tästä aiheutuu vakava sähköiskun vaara.
- b) **Tarkasta verkkojohdon kunto säännöllisesti, ja jos havaitset vaurioita, vaihda verkkojohto erikoiskorjaamossa. Jos sähkötyökalun verkkojohto**

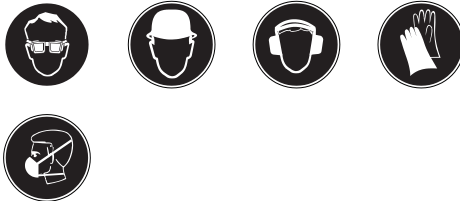
on vaurioitunut, sen tilalle on vaihdettava erityisesti tähän käyttöön tarkoitettu johto; näitä johtoja on saatavana huolto-organisaation kautta. Tarkasta mahdollisen jatkojohdon kunto säännöllisesti, ja vaihda johto, jos havaitset vaurioita. Jos koneen verkkojohto tai jatkojohto vaurioituu työskentelyn aikana, älä kosketa johtoa. Irrota pistoke verkkopistorasiasta. Liitäntäjohdot ja jatkojohdot aiheuttavat sähköiskun vaaran, jos ne ovat vaurioituneet.

- c) **Tarkastuta likaantunut kone säännöllisin välein Hilti-huollossa, jos työstät sähköä johtavia materiaaleja usein.** Koneen pintaan kertynyt pöly, etenkin sähköä johtavien materiaalien pöly, tai kosteus saattavat epäsuotuisissa tilanteissa aiheuttaa sähköiskun.
- d) **Jos käytät sähkötyökalua ulkona, varmista, että kone on liitetty verkkovirtaan vikavirtasuojakatkaisimella (RDC), jonka laukaisuvirta on enintään 30 mA.** Vikavirtasuojakatkaisimen käyttö vähentää sähköiskun vaaraa.
- e) **Suosittamme, että käytät vikavirtasuojakatkaisinta (RCD), jonka laukaisuvirta on enintään 30 mA.**

5.3.4 Työpaikka

- a) **Varmista työpaikan hyvä tuuletus.** Huonosti tuuletetuissa työpaikoissa esiintyvä pölykuormitus saattaa vahingoittaa terveyttä.
- b) **Kun teet reikiä, varmista työstettävän kohdan taustapuoli.** Putoamaan tai sinkoutumaan pääsevät palaset voivat aiheuttaa muille vammoja.

5.3.5 Henkilökohtainen suojavarustus



Koneen käyttämisen aikana koneen käyttäjän ja välitörmässä läheisyydessä olevien henkilöiden on käytettävä suojalaseja, suojakypärää, kuulosuojaimia, suojakäsineitä ja kevyitä hengityssuojaimia.

6 Käyttöönotto



6.1 Sivukahvan kiinnitys ja asettaminen paikalleen 2

1. Irrota pistoke verkkopistorasiasta.
2. Avaa sivukahvan lukitus kiertämällä sivukahvaa.

3. Pujota sivukahva (kiristyspanta) istukan yli kotolon päälle.
4. Käännä sivukahva haluamaasi asentoon.
5. **VAROITUS Varmista, että kiristyspanta on oikein paikallaan koneessa olevassa urassa.** Kiristä sivukahva kunnolla kiinni kiertämällä kahvasta.

6.2 Syvyysrajoittimen kiinnitys

1. Avaa sivukahvan lukitus kiertämällä sivukahvaa.
2. Pujota syvyysrajoitin sivukahvan lukituksen (kirstystypanta) alle kahteen ohjainreikään.
3. Kiristä sivukahva kahvaa kiertämällä kiinni, jolloin kiinnität myös syvyysrajoittimen.

6.3 Käyttöluvan antaminen koneelle

Ks. kappale "Käyttö / Varkaussuoja TPS (lisävaruste)".

6.4 Jatkojohdon ja generaattorin tai muuntajan käyttö

Ks. kappale "Kuvaus / Jatkojohdon käyttö".

7 Käyttö



VAROITUS

Koneen vääntömomentti on koneen käyttötarkoituksia vastaavasti suuri. **Käytä sivukahvaa ja pidä koneesta aina molemmin käsin kiinni.** Käyttäjän pitää olla valmistautunut työkalun äkilliseen jumittumiseen.

VAROITUS

Varmista, että olet aina valinnut toimintatapavalitsimella oikean toiminnon.

VAROITUS

Kiinnitä irralliset työkalupaleet puristimilla tai kiinnitä ne ruuvipenkkiin.

VAROITUS

Aina ennen käyttöä tarkasta työkaluterän mahdolliset vauriot ja epätasainen kuluneisuus.

7.1 Valmistelutyöt

VAROITUS

Terää vaihtaessasi käytä suojakäsineitä, koska käytön myötä terä kuumenee.

7.1.1 Syvyysrajoittimen säätäminen

1. Löystytä syvyysrajoittimen ruuvi.
2. Säädä syvyysrajoitin haluamaasi poraussyvytyteen.
3. Kiristä syvyysrajoittimen ruuvi kiinni.

7.1.2 Työkaluterän kiinnitys 8

1. Irrota pistoke verkkopistorasiasta.
2. Tarkasta, että työkaluterän kiinnityspää on puhdas ja kevyesti rasvattu. Tarvittaessa puhdista ja rasvaa kiinnityspää.
3. Tarkasta pölysuojuksen tiivistehuulen puhtaus ja kunto. Tarvittaessa puhdista pölysuojus, tai jos tiivistehuuli on vaurioitunut, vaihda pölysuojus.
4. Ohjaa työkaluterä istukkaan ja kierrä työkaluterää hiukan painaen, kunnes työkaluterä lukittuu ohjainruuriin.
5. Paina työkaluterää istukkaan, kunnes työkaluterä kuultavasti lukittuu kiinni.
6. Tarkasta työkaluterän kunnollinen lukittuminen vetämällä työkaluterästä.

7.1.3 Työkaluterän irrotus 4

1. Irrota pistoke verkkopistorasiasta.
2. Avaa istukka vetämällä työkaluterän lukitsinta.
3. Vedä terä irti istukasta.

7.2 Käyttö



VAROITUS

Materiaalista saattaa sinkoilla sirpaleita sen käsittelyn aikana. **Käytä suojalaseja ja suojakäsineitä sekä kevyttä hengityssuojainta, jos käytössä ei ole pölynpoistolaitetta.** Sirpaleet saattavat aiheuttaa vammoja ja vahingoittaa silmiä.

VAROITUS

Työn aikana syntyy melua. **Käytä kuulosuojaimia.** Liian voimakas melu voi vaurioittaa kuuloasi.

VAROITUS

Pidä työssäsi rentouttavia taukoja, joiden aikana tee sormivoimisteluliikkeitä varmistaaksesi sormiesi hyvän verenkierron.

7.2.1 TPS-varkaussuoja (lisävaruste)

HUOMAUTUS

Koneeseen on lisävarusteena saatavana varkaussuoja. Jos koneessa on tämä toiminto, koneelle voi antaa käyttöluvan vain koneeseen kuuluvalla käyttölupa-avaimella.

7.2.1.1 Käyttöluvan antaminen koneelle 5

1. Liitä pistoke verkkopistorasiaan. Varkaussuojan keltainen merkkivalo vilkkuu. Kone on valmis ottamaan vastaan käyttölupa-avaimen signaalin.
2. Aseta käyttölupa-avain tai TPS-kellon rannekkeen solki lukkosymbolin päälle. Heti kun varkaussuojan keltainen merkkivalo sammuu, kone on saanut käyttöluvan.

HUOMAUTUS Jos virransaanti esimerkiksi työskentelypaikan vaihtamisen tai verkkojännitteen katkaisemisen vuoksi katkeaa, kone pysyy toimintavalmiudessa noin 20 minuutin ajan. Jos katkos on tätä pitempi, koneelle pitää antaa käyttölupa uudelleen käyttölupa-avaimella.

7.2.1.2 Koneen varkaussuojatoiminnon aktivoiminen

HUOMAUTUS

Lisää yksityiskohtaista tietoa varkaussuojan aktivoimisesta ja käyttämisestä löydät tämän käyttöohjeen kohdasta "Varkaussuoja".

7.2.2 Poraus iskulla

HUOMAUTUS

Koneen käyttö alhaisissa lämpötiloissa: Koneen iskumekanismi vaatii toimiakseen tietyn minimilämpötilan. Jotta tämä minimilämpötila saavutetaan, laske kone hetkeksi alustalle ja anna koneen käydä hetki tyhjäkäyntiä. Tarvitessa toista tämä, kunnes iskumekanismi toimii.

1. Kierrä toimintatapavalitsin iskulla poraamisen asentoon siten, että valitsin lukittuu tähän asentoon. Toimintatapavalitsinta ei saa käyttää koneen käydessä.
2. Säädä sivukahva haluamaasi asentoon ja varmista, että sivukahva on oikein asennettu ja kunnolla kiinni.
3. Liitä pistoke verkkopistorasiaan.
4. Valitse sopiva porausteho.

HUOMAUTUS Kun liität koneen pistokkeen verkkopistorasiaan, kone säätyy aina käyttämään täyttä poraustehoa.

HUOMAUTUS Jos haluat käyttää porauksessa puolitehoa, paina puolitehon painiketta, jolloin poraustehon merkivalo syttyy. Kun painat puolitehon painiketta uudelleen, kone säätyy käyttämään taas täyttä poraustehoa.

5. Aseta koneen terä kohtaan, johon haluat porata.
6. Paina hitaasti käyttökytkintä (käytä konetta pienellä kierrosluvulla, kunnes terä on keskittynyt reikään).
7. Paina käyttökytkin täysin pohjaan, kun haluat porata täydellä teholla.
8. Älä paina konetta tarpeettoman kovalla voimalla. Voimakas painaminen ei lisää iskutehoa. Kevyempi painaminen pidentää terän käyttöikää.
9. Jotta vältät reiän reunojen repeämisen, pienennä koneen kierroslukua juuri ennen kuin terä puhkaisee reiän.

7.2.3 Active Torque Control (TE 60-ATC / TE 60T-ATC)

Koneessa on mekaanisen kitkakytkimen lisäksi vääntömomentin aktiivinen säätöjärjestelmä ATC (Active Torque Control). Tämä järjestelmä antaa porattaessa lisämukavuutta, sillä pikapysäytys toimii, jos kone yhtäkkiä alkaa kiertyä terän pyörimisliikkeen suuntaisesti. Näin saattaa tapahtua esimerkiksi silloin, kun terä jumittuu osuessaan rakenteen vahvikkeisiin tai jos terä vahingossa kanttaa. Jos ATC-järjestelmä on lauennut, voit kytkeä koneen jälleen päälle vapauttamalla käyttökytkimen ja painamalla sitä sitten uudelleen moottorin pysähdettyä (naksahtava ääni merkitsee, että kone on jälleen käyttövalmis). Valitse aina sellainen työskentelyasento, jossa kone voi kiertyä vapaasti vastapäivään (käyttäjistä katsottuna). Jos tämä ei ole mahdollista, ATC ei pysty reagoimaan.

7.2.4 Piikkaus

HUOMAUTUS

Piikkausterän voi kiinnittää 24 eri asentoon (15°:n välein). Näin latta- ja muotopiikkausterän saa kiinnitettyä aina työn kannalta sopivimpaan asentoon.

VAROITUS

Älä työskentele asentoa "Piikkausterän kohdistaminen" käyttäen.

1. Piikkausterän kohdistamista varten kierrä toimintatapavalitsin piikkausterän kohdistamisen asentoon siten, että valitsin lukittuu tähän asentoon.
2. Säädä sivukahva haluamaasi asentoon ja varmista, että sivukahva on oikein asennettu ja kunnolla kiinni.
3. Käännä piikkausterä haluamaasi asentoon.
4. Piikkausterän lukitsemiseksi kierrä toimintatapavalitsin piikkaamisen asentoon. Toimintatapavalitsinta ei saa käyttää koneen käydessä.
5. Piikkaamista varten liitä pistoke verkkopistorasiaan.
6. Valitse sopiva piikkausteho.

HUOMAUTUS Kun liität koneen pistokkeen verkkopistorasiaan, kone säätyy aina käyttämään täyttä piikkaustehoa.

HUOMAUTUS Jos haluat käyttää piikkauksessa puolitehoa, paina puolitehon painiketta, jolloin piikkaustehon merkivalo syttyy. Kun painat puolitehon painiketta uudelleen, kone säätyy käyttämään taas täyttä piikkaustehoa.

7. Aseta koneen piikkausterä kohtaan, josta haluat piikata.
8. Paina käyttökytkin täysin pohjaan.

7.2.5 Poraus ilman iskua (TE 60-ATC / TE 60T-ATC)

1. Kierrä toimintatapavalitsin ilman iskua poraamisen asentoon siten, että valitsin lukittuu tähän asentoon. Toimintatapavalitsinta ei saa käyttää koneen käydessä.
2. Säädä sivukahva haluamaasi asentoon ja varmista, että sivukahva on oikein asennettu ja kunnolla kiinni.
3. Liitä pistoke verkkopistorasiaan.
4. Aseta koneen terä kohtaan, johon haluat porata.
5. Paina hitaasti käyttökytkintä (käytä konetta pienellä kierrosluvulla, kunnes terä on keskittynyt reikään).
6. Paina käyttökytkin täysin pohjaan, kun haluat porata täydellä teholla.
7. Älä paina konetta tarpeettoman kovalla voimalla. Voimakas painaminen ei lisää poraustehoa. Kevyempi painaminen pidentää terän käyttöikää.

7.2.6 Poraus ilman iskua (TE 60 / TE 60T)

Poraaminen ilman iskua on mahdollista käytettäessä terää, jossa on erityinen kiinnityspää. Hilti-työkaluvalikoimasta löytyy myös tällaisia työkaluja. Pikaistukkaa käyttäen voidaan kiinnittää esimerkiksi lieriövarinnan puu- tai metalliporanterä ja porata ilman

iskua. Toimintatapavalitsimen pitää tällöin olla lukittuna iskulla poraamisen asentoon.

7.2.7 Käyttökytkimen lukitus 8

Piikkauskäytössä voit lukita käyttökytkimen pohjaan.

1. Työnnä kahvan yläpuolella oleva käyttökytkimen lukitsin eteenpäin.
2. Paina käyttökytkin täysin pohjaan. Kone on nyt jatkuvassa käytössä.
3. Lukituksen vapauttamiseksi työnnä käyttökytkimen lukitsin takaisin. Kone kytkeytyy pois päältä.

7.2.8 Sekoittaminen

1. Kierrä toimintatapavalitsin iskulla poraamisen asentoon siten, että valitsin lukittuu tähän asentoon.
2. Kiinnitä pikaistukka työkaluistukkaan.
3. Kiinnitä sekoitustyökalu.
4. Tarkasta työkaluterän kunnollinen lukittuminen vetämällä työkaluterästä.
5. Säädä sivukahva haluamaasi asentoon ja varmista, että sivukahva on oikein asennettu ja kunnolla kiinni.
6. Liitä pistoke verkkopistorasiaan.
7. Laita sekoitustyökalu säiliöön, jossa sekoitettava aine on.
8. Aloittaaksesi sekoittamisen paina käyttökytkintä hitaasti.
9. Paina käyttökytkin täysin pohjaan, kun haluat porata täydellä teholla.
10. Ohjaa sekoitustyökalua siten, että ainetta ei pääse roiskumaan ulos säiliöstä.

8 Huolto ja kunnossapito

VAROITUS

Irrota pistoke verkkopistorasiasta.

8.1 Työkalujen ja metalliosien hoito

Poista työkaluun tarttunut liika ja suojaa öljytyllä liinalla silloin tällöin pyyhkien työkalun ja istukan pinnat korrosiolta.

8.2 Koneen hoito

VAROITUS

Pidä kone ja etenkin sen kahvapinnat kuivina, puhdaina, öljyttöminä ja rasvattomina. Älä käytä siilikonia sisältäviä hoitoaineita.

Koneen ulkokuori on valmistettu iskunkestävästä muovista. Kahvat on valmistettu synteettisestä kumista. Älä koskaan käytä konetta, jos sen tuuletusraot ovat tukkeutuneet! Puhdista tuuletusraot varovasti kuivalla harjalla. Varo, ettei koneen sisään pääse tunkeutumaan vieraita esineitä. Puhdista koneen ulkopinnat kostealla liinalla säännöllisin välein. Älä käytä puhdistamiseen vesisuihkua, paine- tai höyrypesuria äläkä juoksevaa vettä! Muutoin koneen sähköturvallisuus vaarantuu.

8.3 Huollon merkkivalo

HUOMAUTUS

Koneessa on huollon merkkivalo.

Merkkivalonäyttö	Palaa punaisena	Käyttöajan perusteella huolto on tullut ajankohtaiseksi. Merkkivalon syttymisen jälkeen voit tehdä koneella työtä vielä muutaman tunnin, kunnes koneen automaattinen poiskytkentä tapahtuu. Vie koneesi ajoissa Hilti-huoltoon, jotta koneesi on aina käyttövalmis.
	Viilkuu punaisena	Ks. kappale Vianmääritys.

8.4 Kunnossapito

VAARA

Sähköosien korjaustyöt saa tehdä ainoastaan ammattitaitoinen erikoiskorjaamo.

Tarkasta säännöllisin välein koneen ulkoisten osien sekä kaikkien käyttö- ja hallintalaitteiden kunto ja toiminta. Älä käytä konetta, jos sen osissa on vaurioita tai jos käyttö- ja

hallintalaitteet eivät toimi moitteettomasti. Korjauta kone Hilti-huollossa.

8.5 Tarkastus huolto- ja kunnossapitotöiden jälkeen

Koneen huolto- ja kunnossapitotöiden jälkeen on tarkastettava, että kaikki suojavarusteet on asennettu oikein ja että ne toimivat moitteettomasti.

9 Vianmääritys

Vika	Mahdollinen syy	Korjaus
Kone ei käynnisty	Katkos jännitteensaannissa.	Liitä toinen sähkötyökalu ja tarkasta toiminta.
	Verkkojohdon tai pistokkeen vika.	Tarkastuta ja tarvittaessa vaihdata ammattitaitoisessa erikoiskorjaamossa.
	Generaattori jossa Sleep Mode.	Kuormita generaattoria toisella kuluttimella (esimerkiksi työmaalampulla). Kytke kone sitten pois päältä ja takaisin päälle.
	Muu sähköinen vika.	Tarkastuta ammattitaitoisessa erikoiskorjaamossa.
	Elektroninen käynnistykseenesto on kytkeytynyt päälle virran katkeamisen seurauksena.	Kytke kone pois päältä ja takaisin päälle.
	Käyttökytkin rikki.	Tarkastuta ja tarvittaessa vaihdata ammattitaitoisessa erikoiskorjaamossa.
Ei iskua.	Kone on liian kylmä.	Käytä kone minimikäyttölämpötilaansa. Ks. kappale: 7.2.2 Poraus iskulla 6
	Toimintatapavalitsin ilman iskua poraamisen asennossa.	Käännä toimintatapavalitsin iskulla poraamisen asentoon.
Kone ei toimi ja punainen merkivalo vilkkuu.	Vaurio koneessa.	Korjauta kone Hilti-huollossa.
Kone ei käynnisty ja merkivalo palaa punaisena.	Hiilet kuluneet.	Tarkastuta ja tarvittaessa vaihdata ammattitaitoisessa erikoiskorjaamossa.
Kone ei toimi ja keltainen merkivalo vilkkuu.	Konetta ei ole vapautettu käyttöön (kone jossa lisävarusteena varkausuoja).	Anna koneelle käyttöluupa-avaimella käyttöluupa.
Koneen teho on heikko.	Jatkojohto liian pitkä ja / tai sen poikkipinta-ala on liian pieni.	Käytä jatkojohtoa, jonka pituus on sallittu ja / tai poikkipinta-ala on riittävä.
	Käyttökytkin ei täysin pohjaan painettuna.	Paina käyttökytkin pohjaan saakka.
	Puolitehon painike painettuna.	Paina puolitehon painiketta.
	Tuleva jännite liian pieni.	Liitä kone toiseen virtalähteeseen.
Poranterä ei pyöri.	Toimintatapavalitsin ei ole lukittu-neena tai se on piikkaamisen asennossa tai piikkausterän kohdistamisen asennossa.	Kytke toimintatapavalitsin koneen ollessa pysähdyksissä ilman iskua poraamisen asentoon tai iskuporaamisen asentoon.
Poranterää / piikkausterää ei saa vapautettua lukituksesta.	Istukkaa ei ole vedetty kunnolla taakse.	Vedä työkalun lukitsin vasteeseen saakka takaisinpäin ja irrota työkalu.
	Sivukahva väärin asennettu.	Vapauta sivukahva ja kiinnitä se oikein siten, että kiristyspanta ja sivukahva lukittuvat syvennykseen.

10 Hävittäminen



Hilti-koneet ja -laitteet on pääosin valmistettu kierrätyskelpoisista materiaaleista. Kierrätyksen edellytys on materiaalien asianmukainen erottelu. Hilti (Suomi) Oy ottaa vanhat työkalut kierrätettäviksi. Lisätietoja saat Hilti-asiakaspalvelusta tai Hilti-myyntiedustajalta.



Koskee vain EU-maita

Älä hävitä sähkötyökaluja tavallisen kotitalousjätteen mukana!

Sähkö- ja elektroniikkalaiteromua koskevan EU-direktiivin ja sen maakohtaisten sovellusten mukaisesti käytetyt sähkötyökalut on toimitettava erilliskeräyspisteeseen ja ohjattava ympäristöystävälliseen kierrätykseen.

11 Valmistajan myöntämä takuu

Hilti takaa, ettei toimitetussa tuotteessa ole materiaali- tai valmistusvikoja. Tämä takuu on voimassa edellyttäen, että tuotetta käytetään, käsitellään, hoidetaan ja puhdistetaan Hiltin käyttöohjeen mukaisesti oikein, ja että tuotteen tekninen kokonaisuus säilyy muuttumattomana, ts. että tuotteessa käytetään ainoastaan alkuperäisiä Hilti-kulutusaineita ja -lisävarusteita sekä -varaosia.

Tämä takuu kattaa viallisten osien veloituksettoman korjauksen tai vaihdon tuotteen koko käyttöajan. Osat, joihin kohdistuu normaalia kulumista, eivät kuulu tämän takuun piiriin.

Mitään muita vaateita ei hyväksytä, paitsi silloin kun tällainen vastuun rajoitus on laillisesti tehoton. Hilti ei vastaa suorista, epäsuorista, satunnais- tai seurausvahingoista, menetyksistä tai kustannuksista, jotka aiheutuvat tuotteen käytöstä tai soveltumattomuudesta käyttötarkoitukseen. Hilti ei myöskään takaa tuotteen myyntikelpoisuutta tai sopivuutta tiettyyn tarkoitukseen.

Korjausta tai vaihtoa varten tuote ja/tai kyseiset osat on viipymättä vian toteamisen jälkeen toimitettava lähimpään Hilti-huoltoon.

Tämä takuu kattaa kaikki takuuveloitteet Hiltin puolelta ja korvaa kaikki takuita koskevat aikaisemmat tai samanaikaiset selvitykset ja kirjalliset tai suulliset sopimukset.


fi

12 EU-vaatimustenmukaisuusvakuutus (originaali)

Nimi:	Kombiporavasara
Tyypimerkintä:	TE 60 / TE 60-ATC-AVR
Sukupolvi:	02
Suunnitteluvuosi:	2008

Vakuutamme, että tämä tuote täyttää seuraavien direktiivien ja normien vaatimukset: 2006/42/EY, 2004/108/EY, 2011/65/EY, EN 60745-1, EN 60745-2-6, EN ISO 12100.

**Hilti Corporation, Feldkircherstrasse 100,
FL-9494 Schaan**



Paolo Luccini

Head of BA Quality and Process Management
Business Area Electric Tools & Accessories
01/2012



Jan Doongaji

Executive Vice President
Business Unit Power Tools & Accessories
01/2012

Tekninen dokumentaatio:

Hilti Entwicklungsgesellschaft mbH
Zulassung Elektrowerkzeuge
Hiltistrasse 6
86916 Kaufering
Deutschland

Πιστολέτο TE 60 / TE 60-ATC-AVR

Πριν από τη θέση σε λειτουργία διαβάστε οπωσδήποτε τις οδηγίες χρήσης.

Φυλάσσετε τις παρούσες οδηγίες χρήσης πάντα στο εργαλείο.

Όταν δίνετε το εργαλείο σε άλλους, βεβαιωθείτε ότι τους έχετε δώσει και τις οδηγίες χρήσης.

Πίνακας περιεχομένων	Σελίδα
1 Γενικές υποδείξεις	157
2 Περιγραφή	158
3 Εξαρτήματα, αξεσουάρ	160
4 Τεχνικά χαρακτηριστικά	161
5 Υποδείξεις για την ασφάλεια	163
6 Θέση σε λειτουργία	165
7 Χειρισμός	166
8 Φροντίδα και συντήρηση	168
9 Εντοπισμός προβλημάτων	169
10 Διάθεση στα απορρίμματα	170
11 Εγγύηση κατασκευαστή, εργαλεία	170
12 Δήλωση συμμόρφωσης ΕΚ (πρωτότυπο)	171

I Οι αριθμοί παραπέμπουν σε εικόνες. Στις αναδιπλούμενες σελίδες των εξώφυλλων θα βρείτε τις εικόνες που αναφέρονται στο κείμενο. Κρατήστε τις σελίδες αυτές ανοιχτές, ενώ μελετάτε τις οδηγίες χρήσης.

Στο κείμενο αυτών των οδηγιών χρήσης ο όρος «το εργαλείο» αναφέρεται πάντοτε στο πιστολέτο TE 60 / TE 60-ATC / TE 60T / TE 60 T-ATC.

Εξαρτήματα εργαλείου, χειριστήρια και ενδείξεις **I**

- 1 Τσοκ
- 2 Διακόπτης επιλογής λειτουργίας
- 3 Διακόπτης ελέγχου
- 4 Καλώδιο τροφοδοσίας
- 5 Πλαϊνή χειρολαβή
- 6 Οδηγός βάθους διάτρησης
- 7 Ενδειξη σέρβις
- 8 Ενδειξη αντικλεπτικής προστασίας (προαιρετικά)
- 9 Μηχανισμός ασφάλισης διακόπτη ελέγχου
- 10 Ενδειξη για μειωμένη ισχύ
- 11 Μπουτόν για μειωμένη ισχύ

1 Γενικές υποδείξεις

1.1 Λέξεις επισήμανσης και η σημασία τους

ΚΙΝΔΥΝΟΣ

Για μια άμεσα επικίνδυνη κατάσταση, που οδηγεί σε σοβαρό ή θανατηφόρο τραυματισμό.

ΠΡΟΕΙΔΟΠΟΙΗΣΗ

Για μια πιθανόν επικίνδυνη κατάσταση, που μπορεί να οδηγήσει σε σοβαρό ή θανατηφόρο τραυματισμό.

ΠΡΟΣΟΧΗ

Για μια πιθανόν επικίνδυνη κατάσταση, που ενδέχεται να οδηγήσει σε τραυματισμό ή υλικές ζημιές.

ΥΠΟΔΕΙΞΗ

Για υποδείξεις χρήσης και άλλες χρήσιμες πληροφορίες.

1.2 Επεξήγηση εικονοσυμβόλων και λοιπών υποδείξεων

Σύμβολα προειδοποίησης



Προειδοποίηση για κίνδυνο γενικής φύσης



Προειδοποίηση για επικίνδυνη ηλεκτρική τάση



Προειδοποίηση για καυτή επιφάνεια

Σύμβολα υποχρέωσης



Χρησιμοποιήστε προστατευτικά γυαλιά



Χρησιμοποιήστε προστατευτικό κράνος



Χρησιμοποιήστε ωτοασπίδες



Χρησιμοποιήστε προστατευτικά γάντια



Χρησιμοποιήστε μάσκα προστασίας της αναπνοής

Σύμβολα



Πριν από τη χρήση διαβάστε τις οδηγίες χρήσης



Διαθέστε τα απορρίμματα για ανακύκλωση



Διάτρηση χωρίς κρούση



Κρουστική διάτρηση



Σμίλευση



Ρύθμιση θέσης καλεμίου



Volt



Ampere

W

Watt



Εναλλασσόμενο ρεύμα

Hz

Hertz

n₀

Ονομαστικός αριθμός στροφών χωρίς φορτίο

/min

Στροφές ανά λεπτό



Διάμετρος



διπλής μόνωσης



Ενδειξη για την αντικλεπτική προστασία



Σύμβολο κλειδαριάς

Σημείο αναγραφής στοιχείων αναγνώρισης στο εργαλείο

Η περιγραφή τύπου βρίσκεται στην πινακίδα τύπου και ο κωδικός σειράς στο πλάι του περιβλήματος του μοτέρ. Αντιγράψτε αυτά τα στοιχεία στις οδηγίες χρήσης και αναφέρετε πάντα αυτά τα στοιχεία όταν απευθύνεστε στην αντιπροσωπεία μας ή στο σέρβις.

Τύπος:

Γενιά: 02

Αρ. σειράς:

2 Περιγραφή

2.1 Κατάλληλη χρήση

Το εργαλείο είναι ένα ηλεκτρικό πιστολέτο με πνευματικό μηχανισμό κρούσης. Η λειτουργία ATC TE 60-ATC/ TE 60T-ATC (Active Torque Control) παρέχει στο χρήστη πρόσθετη άνεση κατά τη διάτρηση.

Το εργαλείο προορίζεται για εργασίες διάτρησης σε μπετόν, τοιχοποιίες και ξύλα και μπορεί επιπρόσθετα να χρησιμοποιηθεί για εργασίες σμίλευσης.

Το εργαλείο είναι εξοπλισμένο με ηλεκτρονική προστασία υπερφόρτισης. Σε περίπτωση διαρκούς υπερφόρτισης του εργαλείου, μειώνεται αυτόματα ο αριθμός στροφών του μοτέρ και, εφόσον χρειαστεί, διακόπτεται κιόλας η λειτουργία του μοτέρ. Αφήνοντας ελεύθερο το διακόπτη ελέγχου και πατώντας τον αμέσως ξανά, το μοτέρ επανέρχεται ξανά στην πλήρη ισχύ. Κατά την επανεκκίνηση πρέπει να φροντίζετε να κρατάτε με ανάλογη δύναμη το εργαλείο και με τα δύο χέρια.

Το εργαλείο είναι κατάλληλο για ανάδευση υπό συγκεκριμένες προϋποθέσεις (βλέπε Εργαλεία, Αξεσουάρ και Χειρισμός).

Το εργαλείο προορίζεται για τον επαγγελματία χρήστη και ο χειρισμός, η συντήρηση και η επισκευή του επιτρέπεται μόνο από εξουσιοδοτημένο, ενημερωμένο προσωπικό. Το προσωπικό αυτό πρέπει να έχει ενημερωθεί ειδικά για τους κινδύνους που ενδέχεται να παρουσιαστούν. Από το εργαλείο και τα βοηθητικά του μέσα ενδέχεται να προκληθούν κίνδυνοι, όταν ο χειρισμός του γίνεται με ακατάλληλο τρόπο από μη εκπαιδευμένο προσωπικό ή όταν δεν χρησιμοποιούνται με κατάλληλο τρόπο.

Δεν επιτρέπεται η επεξεργασία επιβλαβών για την υγεία υλικών (π.χ. αμίαντος).

Το εργαλείο μπορεί να χρησιμοποιηθεί σε: εργοτάξια, συνεργεία, αναπαλαιώσεις, μετατροπές και νέες κατασκευές. Το εργαλείο επιτρέπεται να χρησιμοποιείται μόνο σε στεγνό περιβάλλον. Λάβετε υπόψη σας τις περιβαλλοντικές επιδράσεις. Μη χρησιμοποιείτε το εργαλείο, όπου υπάρχει κίνδυνος πυρκαγιάς ή εκρήξεων. Επιτρέπεται να λειτουργεί μόνο με την ονομαστική τάση και συχνότητα τροφοδοσίας που αναφέρεται στην πινακίδα τύπου. Ακολουθήστε όσα αναφέρονται στις οδηγίες χρήσης για τη λειτουργία, τη φροντίδα και τη συντήρηση. Για να αποφύγετε κινδύνους τραυματισμού, χρησιμοποιήστε μόνο γνήσια αξεσουάρ και εξαρτήματα της Hitachi. Δεν επιτρέπονται οι παραποιήσεις ή οι μετατροπές στο εργαλείο.

2.2 Τσοκ

Τσοκ γρήγορης αλλαγής εργαλείων με "κλικ" TE-Y (SDS max.) TE 60 / TE 60-ATC
Τσοκ γρήγορης αλλαγής εργαλείων με "κλικ" TE-T (SDS Top) TE 60T / TE 60T-ATC

2.3 Διακόπτες

Ρυθμιζόμενος διακόπτης ελέγχου για ομαλή αρχική διάτρηση/σμίλευση
Διακόπτης επιλογής λειτουργίας: Κρουστική διάτρηση, διάτρηση χωρίς κρούση, λειτουργία σμίλευσης, λειτουργία ρύθμισης σμίλης (24 θέσεις)
Επιλογή πλήρους ή μειωμένης ισχύος
Διακόπτης ελέγχου ασφαλιζόμενος στη λειτουργία σμίλευσης

2.4 Χειρολαβές

Αντικραδασμική, μετακινούμενη πλαϊνή χειρολαβή.
Αντικραδασμική χειρολαβή

2.5 Σύστημα προστασίας

Μηχανικός συμπλέκτης ολίσθησης
Ηλεκτρονική φραγή επανεκκίνησης από ακούσια εκκίνηση του εργαλείου μετά από διακοπή ρεύματος (βλέπε κεφάλαιο "Εντοπισμός προβλημάτων").
ATC "Active Torque Control" (TE 60-ATC/ TE 60T-ATC)

2.6 Λίπανση

Μηχανισμός κίνησης και μηχανισμός κρούσης με ανεξάρτητους χώρους λίπανσης

2.7 Active Vibration Reduction

Το εργαλείο είναι εξοπλισμένο με ένα σύστημα "Active Vibration Reduction" (AVR), το οποίο μειώνει σημαντικά τους κραδασμούς σε σχέση με την τιμή του εργαλείου χωρίς AVR.

2.8 Αντικλεπτική προστασία TPS (προαιρετικά)

Το εργαλείο μπορεί να εξοπλιστεί προαιρετικά με τη λειτουργία "αντικλεπτική προστασία TPS". Εάν το εργαλείο είναι εξοπλισμένο με αυτήν τη λειτουργία, μπορεί να ξεκλειδωθεί και να τεθεί σε λειτουργία μόνο με το σχετικό κλειδί ενεργοποίησης.

2.9 Ενδείξεις με φωτεινό σήμα

Ένδειξη σέρβις με φωτεινό σήμα (βλέπε κεφάλαιο "Φροντίδα και συντήρηση/ Ένδειξη σέρβις")
Ένδειξη αντικλεπτικής προστασίας (διατίθεται προαιρετικά) (βλέπε κεφάλαιο "Χειρισμός/ Αντικλεπτική προστασία TPS (προαιρετικά)")
Ένδειξη μειωμένης ισχύος (βλέπε κεφάλαιο "Χειρισμός/ κρουστική διάτρηση/ σμίλευση")

2.10 Το εργαλείο παραδίδεται με τον ακόλουθο βασικό εξοπλισμό

- 1 Εργαλείο με πλαϊνή χειρολαβή
- 1 Οδηγός βάθους διάτρησης
- 1 Γράσο
- 1 Πανί καθαρισμού

- 1 Οδηγίες χρήσης
- 1 Βολτίτσα Hilti

2.11 Χρήση μπαλαντέζας

Χρησιμοποιείτε μόνο μπαλαντέζες εγκεκριμένες για την εφαρμογή με επαρκή διατομή. Διαφορετικά μπορεί να παρουσιαστεί απώλεια ισχύος στο εργαλείο και υπερθέρμανση του καλωδίου. Ελέγχετε τακτικά τις μπαλαντέζες για τυχόν ζημιές. Αντικαταστήστε τις μπαλαντέζες που έχουν υποστεί ζημιά.

Προτεινόμενες ελάχιστες διατομές και μεγ. μήκος καλωδίων

Διατομή καλωδίου	1,5 mm ²	2,0 mm ²	2,5 mm ²	3,5 mm ²
Τάση τροφοδοσίας 100 V		30 m		50 m
Τάση τροφοδοσίας 110–127 V	20 m	30 m	40 m	
Τάση τροφοδοσίας 220–240 V	30 m		75 m	

Μη χρησιμοποιείτε μπαλαντέζες με διατομή καλωδίου 1,25 mm².

2.12 Μπαλαντέζες σε υπαίθριους χώρους

Σε υπαίθριους χώρους χρησιμοποιείτε μόνο μπαλαντέζες εγκεκριμένες για αυτό το σκοπό και με ανάλογη σήμανση.

2.13 Χρήση γεννήτριας ή μετασχηματιστή

Το παρόν εργαλείο μπορεί να χρησιμοποιηθεί με γεννήτρια ή με μετασχηματιστή που βρίσκεται στο κτίριο, όταν πληρούνται οι ακόλουθες προϋποθέσεις: Ισχύς τουλάχιστον η διπλάσια από την ισχύ που αναφέρεται στην πινακίδα τύπου του εργαλείου, η τάση λειτουργίας πρέπει να βρίσκεται πάντα μεταξύ +5 % και -15 % της ονομαστικής τάσης και η συχνότητα από 50 έως 60 Hz, ποτέ πάνω από 65 Hz, ενώ πρέπει να υπάρχει αυτόματος ρυθμιστής τάσης με ενίσχυση έναυσης.

Σε καμία περίπτωση μη χρησιμοποιείτε στη γεννήτρια/στο μετασχηματιστή και άλλες συσκευές ταυτόχρονα. Η ενεργοποίηση και απενεργοποίηση άλλων συσκευών μπορεί να προκαλέσει κορυφές χαμηλής τάσης και/ή υψηλής τάσης, οι οποίες ενδέχεται να προκαλέσουν ζημιά στο εργαλείο.

3 Εξαρτήματα, αξεσουάρ

Ονομασία	Σύντομος κωδικός	Περιγραφή
Τρυπάνι κρουστικής διάτρησης	TE 60 / TE 60-ATC	∅ 12...40 mm
Τρυπάνι κρουστικής διάτρησης	TE 60T / TE 60T-ATC	∅ 12...40 mm
Τρυπάνι διαμπερούς διάτρησης	TE 60 / TE 60-ATC	∅ 40...66 mm
Τρυπάνι διαμπερούς διάτρησης	TE 60T / TE 60T-ATC	∅ 40 mm
Κορώνα τρυπανιού κρουστικής διάτρησης	TE 60 / TE 60-ATC	∅ 45...90 mm
Κορώνα τρυπανιού κρουστικής διάτρησης	TE 60T / TE 60T-ATC	∅ 50...90 mm
Αδαμαντοφόρο ποτηροτρύπανο PCM	TE 60-ATC / TE 60T-ATC	∅ 42...82 mm
Καλέμι	TE 60 / TE 60-ATC	Βελόνια, πλατιά καλέμια και διαμορφωμένα καλέμια με απόληξη TE-Y
Καλέμι	TE 60T / TE 60T-ATC	Βελόνια, πλατιά καλέμια και διαμορφωμένα καλέμια με απόληξη TE-T
Τρυπάνι ξύλου		∅ 10...32 mm
Τρυπάνι μετάλλου		∅ Μεγ. 20 mm

Όνομασία	Σύντομος κωδικός	Αριθμός είδους, περιγραφή
Πλαϊνή χειρολαβή κομπλέ		330083
Οδηγός βάθους κομπλέ		366482
Εξαρτήματα τοποθέτησης	TE 60 / TE 60-ATC	Εξαρτήματα τοποθέτησης με απόληξη TE-Y
Εξαρτήματα τοποθέτησης	TE 60T / TE 60T-ATC	Εξαρτήματα τοποθέτησης με απόληξη TE-T
Αντικλεπτική προστασία TPS (Theft Protection System) με Company Card, Company Remote και κλειδί ενεργοποίησης TPS-K		206999, προαιρετικά
Αυτόματο τασκ		για τρυπάνια ξύλου και μετάλλου με κυλινδρικό άξονα ή εξάγωνο
Αναδευτήρας για μη εύλεκτα υλικά με κυλινδρικό άξονα ή εξάγωνο		∅ 80... 120 mm
Αναρρόφηση σκόνης	TE DRS-S	340602
AVR - Active Vibration Reduction		
ATC - Active Torque Control		

4 Τεχνικά χαρακτηριστικά

Διατηρούμε το δικαίωμα τεχνικών τροποποιήσεων!

ΥΠΟΔΕΙΞΗ

Το εργαλείο προσφέρεται σε διάφορες ονομαστικές τάσεις. Για την ονομαστική τάση και την ονομαστική κατανάλωση ρεύματος του εργαλείου σας συμβουλευτείτε την πινακίδα τύπου.

Εργαλείο	TE 60 / TE 60-ATC / TE 60T / TE 60T-ATC
Ονομαστική κατανάλωση (όπως έχει αποδειχτεί)	1.200 W
Ονομαστική τάση/ονομαστική ένταση	Ονομαστική τάση 100 V: 15,0 A Ονομαστική τάση 110 V: 13,0 A Ονομαστική τάση 120 V: 12,5 A Ονομαστική τάση 127 V: 12,5 A Ονομαστική τάση 110...127 V: 13... 12,5 A Ονομαστική τάση 220 V: 6,8 A Ονομαστική τάση 230 V: 7,0 A Ονομαστική τάση 240 V: 7,2 A Ονομαστική τάση 220...240 V: 7,0 A
Συχνότητα δικτύου	50...60 Hz
Βάρος σύμφωνα με EPTA-Procedure 01/2003 TE 60 / TE 60T	6,3 kg
Βάρος σύμφωνα με EPTA-Procedure 01/2003 TE 60-ATC / TE 60T-ATC	7,4 kg
Διαστάσεις (Μ x Π x Υ) TE 60	483 mm x 98 mm x 245 mm
Διαστάσεις (Μ x Π x Υ) TE 60-ATC	483 mm x 98 mm x 284 mm
Διαστάσεις (Μ x Π x Υ) TE 60T	477 mm x 98 mm x 245 mm
Διαστάσεις (Μ x Π x Υ) TE 60T-ATC	477 mm x 98 mm x 284 mm
Αριθμός στροφών στην κρουστική διάτρηση	485/min
Αριθμός στροφών στη διάτρηση χωρίς κρούση	695/min

Εργαλείο	TE 60 / TE 60-ATC / TE 60T / TE 60T-ATC
Ενέργεια μονής κρούσης σύμφωνα με EPTA-Procedure 05/2009 (μισή ισχύς)	3,5 J
Ενέργεια μονής κρούσης σύμφωνα με EPTA-Procedure 05/2009 (πλήρης ισχύς)	7,0 J

Άλλες πληροφορίες για το εργαλείο

Τσοκ TE 60 / TE 60-ATC	TE-Y
Τσοκ TE 60T / TE 60T-ATC	TE-T
Κατηγορία προστασίας κατά EN	Κατηγορία προστασίας II (διπλής μόνωσης)

ΥΠΟΔΕΙΞΗ

Το αναφερόμενο στις παρούσες οδηγίες επίπεδο κραδασμών έχει μετρηθεί σύμφωνα με τυποποιημένη με το EN 60745 μέθοδο μέτρησης και μπορεί να χρησιμοποιηθεί για τη σύγκριση μεταξύ ηλεκτρικών εργαλείων. Είναι κατάλληλο επίσης για πρόχειρη εκτίμηση της καταπόνησης από κραδασμούς. Το αναφερόμενο επίπεδο κραδασμών αντιπροσωπεύει τις κύριες εφαρμογές του ηλεκτρικού εργαλείου. Εάν ωστόσο το ηλεκτρικό εργαλείο χρησιμοποιηθεί σε άλλες εφαρμογές, με διαφορετικά εξαρτήματα ή με ελλιπή συντήρηση, ενδέχεται να διαφέρει το επίπεδο κραδασμών. Το γεγονός αυτό μπορεί να αυξήσει σημαντικά τις καταπονήσεις από κραδασμούς σε όλη τη διάρκεια του χρόνου εργασίας. Για μια ακριβή εκτίμηση της καταπόνησης από κραδασμούς θα πρέπει να συνυπολογίζονται και οι χρόνοι, στους οποίους είναι απενεργοποιημένο το εργαλείο ή λειτουργεί μεν, αλλά δεν χρησιμοποιείται πραγματικά. Το γεγονός αυτό μπορεί να μειώσει σημαντικά τις καταπονήσεις από κραδασμούς σε όλη τη διάρκεια του χρόνου εργασίας. Καθορίστε πρόσθετα μέτρα ασφαλείας για την προστασία του χρήστη από την επίδραση των κραδασμών, όπως για παράδειγμα: Συντήρηση ηλεκτρικού εργαλείου και εξαρτημάτων, διατήρηση χεριών σε κανονική θερμοκρασία, οργάνωση των σταδίων εργασίας.

Πληροφορίες για θορύβους και κραδασμούς (υπολογισμένους κατά EN 60745-2-6):

Τυπική μέτρηση στάθμης θορύβου τύπου A για το TE 60 / TE 60T (με ATC και AVR)	110 dB (A)
Τυπική μέτρηση στάθμης θορύβου τύπου A για το TE 60 / TE 60T	107 dB (A)
Τυπική μέτρηση τύπου A, επιπέδου πίεσης TE 60 / TE 60T (με ATC και AVR)	99 dB (A)
Τυπική μέτρηση τύπου A, επιπέδου πίεσης TE 60 / TE 60T	96 dB (A)
Ανασφάλεια για τις αναφερόμενες στάθμες θορύβου	3 dB (A)

Τριαξονικές τιμές δόνησης TE 60/ TE 60T (με ATC και AVR) (άθροισμα διανύσματος δόνησης)

Κρουστική διάτρηση σε μπετόν, $a_{h, HD}$	9 m/s ²
Σμίλευση, $a_{h, Cheq}$	8,5 m/s ²
Ανασφάλεια (K) για τριαξονικές τιμές δόνησης	1,5 m/s ²

Τριαξονικές τιμές δόνησης TE 60 (άθροισμα διανύσματος δόνησης)

Κρουστική διάτρηση σε μπετόν, $a_{h, HD}$	18,5 m/s ²
Σμίλευση, $a_{h, Cheq}$	14 m/s ²
Ανασφάλεια (K) για τριαξονικές τιμές δόνησης	1,5 m/s ²

Τριαξονικές τιμές δόνησης TE 60T (άθροισμα διανύσματος δόνησης)

Κρουστική διάτρηση σε μπετόν, $a_{h, HD}$	18,5 m/s ²
Σμίλευση, $a_{h, Cheq}$	17 m/s ²
Ανασφάλεια (K) για τριαξονικές τιμές δόνησης	1,5 m/s ²

5 Υποδείξεις για την ασφάλεια

5.1 Γενικές υποδείξεις για την ασφάλεια για ηλεκτρικά εργαλεία

a) ΠΡΟΕΙΔΟΠΟΙΗΣΗ

Διαβάστε όλες τις υποδείξεις για την ασφάλεια και τις οδηγίες. Η παράβλεψη των υποδείξεων ασφαλείας και των οδηγιών μπορεί να προκαλέσει ηλεκτροπληξία, πυρκαγιά και/ή σοβαρούς τραυματισμούς. **Φυλάξτε όλες τις υποδείξεις για την ασφάλεια και τις οδηγίες για μελλοντική χρήση.** Ο όρος "ηλεκτρικό εργαλείο" που χρησιμοποιείται στις υποδείξεις για την ασφάλεια αναφέρεται σε ηλεκτρικά εργαλεία που λειτουργούν συνδεδεμένα τα στο ηλεκτρικό δίκτυο (με καλώδιο τροφοδοσίας) και σε ηλεκτρικά εργαλεία που λειτουργούν με επαναφορτιζόμενες μπαταρίες (χωρίς καλώδιο τροφοδοσίας).

5.1.1 Ασφάλεια χώρου εργασίας

- Διατηρείτε το χώρο εργασίας σας καθαρό και με καλό φωτισμό.** Η αταξία στο χώρο εργασίας και οι μη φωτισμένες περιοχές μπορεί να οδηγήσουν σε ατυχήματα.
- Μην εργάζεστε με το ηλεκτρικό εργαλείο σε περιβάλλον επικίνδυνο για εκρήξεις, στο οποίο υπάρχουν εύφλεκτα υγρά, αέρια ή σκόνη.** Από τα ηλεκτρικά εργαλεία δημιουργούνται σπινθήρες, οι οποίοι μπορεί να αναφλέξουν τη σκόνη ή τις αναθυμιάσεις.
- Κατά τη χρήση του ηλεκτρικού εργαλείου κρατάτε μακριά τα παιδιά και άλλα πρόσωπα.** Εάν σας αποσπάσουν την προσοχή, μπορεί να χάσετε τον έλεγχο του εργαλείου.

5.1.2 Ηλεκτρική ασφάλεια

- Το φως σύνδεσης του ηλεκτρικού εργαλείου πρέπει να ταιριάζει στην πρίζα.** Δεν επιτρέπεται σε καμία περίπτωση η μετατροπή του φως. Μη χρησιμοποιείτε αντάπτορες φως μαζί με γειωμένα ηλεκτρικά εργαλεία. Τα φως που δεν έχουν υποστεί μετατροπές και οι κατάλληλες πρίζες μειώνουν τον κίνδυνο ηλεκτροπληξίας.
- Αποφεύγετε την επαφή του σώματος με γειωμένες επιφάνειες, όπως σωλήνες, καλοριφέρ, ηλεκτρικές κουζίνες και ψυγεία.** Υπάρχει αυξημένος κίνδυνος ηλεκτροπληξίας, όταν το σώμα σας είναι γειωμένο.
- Μην εκθέτετε τα ηλεκτρικά εργαλεία σε βροχή ή σε υγρασία.** Η εισχώρηση νερού στο ηλεκτρικό εργαλείο αυξάνει τον κίνδυνο ηλεκτροπληξίας.
- Μη χρησιμοποιείτε το καλώδιο για να μεταφέρετε ή να αναρτήσετε το ηλεκτρικό εργαλείο ή για να τραβήξετε το φως από την πρίζα.** Κρατάτε το καλώδιο μακριά από υψηλές θερμοκρασίες, λάδια, αιχμηρές ακμές ή περιστρεφόμενα μέρη του εργαλείου. Τα ελαττωματικά ή τα περιστραμμένα καλώδια αυξάνουν τον κίνδυνο ηλεκτροπληξίας.
- Όταν εργάζεστε με το ηλεκτρικό εργαλείο σε υπαίθριους χώρους, χρησιμοποιείτε μόνο καλώδια προέκτασης (μπαλαντέζες), που είναι κατάλληλα για χρήση σε εξωτερικούς χώρους. Η**

χρήση ενός καλωδίου προέκτασης κατάλληλου για χρήση σε υπαίθριους χώρους μειώνει τον κίνδυνο ηλεκτροπληξίας.

- Εάν δεν μπορεί να αποφευχθεί η λειτουργία του ηλεκτρικού εργαλείου σε περιβάλλον με υγρασία, χρησιμοποιήστε αυτόματο ρελέ.** Η χρήση ενός αυτόματου ρελέ μειώνει τον κίνδυνο ηλεκτροπληξίας.

5.1.3 Ασφάλεια προσώπων

- Να είσαστε πάντα προσεκτικοί, να προσέχετε τι κάνετε και να εργάζεστε με το ηλεκτρικό εργαλείο με περίσκεψη. Μη χρησιμοποιείτε το ηλεκτρικό εργαλείο όταν είσαστε κουρασμένοι ή όταν βρισκόσθε υπό την επίδραση ναρκωτικών ουσιών, οινοπνεύματος ή φαρμάκων.** Μία στιγμή απροσεξίας κατά τη χρήση του ηλεκτρικού εργαλείου μπορεί να οδηγήσει σε σοβαρούς τραυματισμούς.
- Φοράτε προσωπικό εξοπλισμό προστασίας και πάντα προστατευτικά γυαλιά.** Φορώντας προσωπικό εξοπλισμό προστασίας, όπως μάσκα προστασίας από τη σκόνη, αντιολισθητικά υποδήματα ασφαλείας, προστατευτικό κράνος ή ωτοασπίδες, ανάλογα με το είδος και τη χρήση του ηλεκτρικού εργαλείου, μειώνεται ο κίνδυνος τραυματισμών.
- Αποφεύγετε την ακούσια θέση σε λειτουργία του εργαλείου. Βεβαιωθείτε ότι είναι απενεργοποιημένο το ηλεκτρικό εργαλείο, πριν το συνδέσετε στην παροχή ρεύματος και/ή πριν τοποθετήσετε την μπαταρία και πριν το μεταφέρετε.** Εάν μεταφέροντας το ηλεκτρικό εργαλείο έχετε το δάκτυλό σας στο διακόπτη ή συνδέετε το εργαλείο στο ρεύμα ενώ ο διακόπτης βρίσκεται στη θέση ON, μπορεί να προκληθούν ατυχήματα.
- Απομακρύνετε τα εργαλεία ρύθμισης ή τα κλειδιά από το ηλεκτρικό εργαλείο, πριν το θέσετε σε λειτουργία.** Ενα εργαλείο ή κλειδί που βρίσκεται σε κάποιο περιστρεφόμενο εξάρτημα του ηλεκτρικού εργαλείου, μπορεί να προκαλέσει τραυματισμούς.
- Αποφύγετε τις αφύσικες στάσεις του σώματος. Φροντίστε για την ασφαλή στήριξη του σώματός σας και διατηρείτε πάντα την ισορροπία σας.** Έτσι μπορείτε να ελέγχετε καλύτερα το ηλεκτρικό εργαλείο σε μη αναμενόμενες καταστάσεις.
- Φοράτε κατάλληλα ρούχα. Μη φοράτε φαρδιά ρούχα ή κοσμήματα. Κρατάτε τα μαλλιά, τα ρούχα και τα γάντια μακριά από περιστρεφόμενα εξαρτήματα.** Τα φαρδιά ρούχα, τα κοσμήματα ή τα μακριά μαλλιά μπορεί να παγιδευτούν από περιστρεφόμενα εξαρτήματα.
- Εάν υπάρχει η δυνατότητα σύνδεσης συστημάτων αναρρόφησης και συλλογής σκόνης, βεβαιωθείτε ότι είναι συνδεδεμένα και ότι χρησιμοποιούνται σωστά.** Η χρήση συστήματος αναρρόφησης σκόνης μπορεί να μειώσει τους κινδύνους που προέρχονται από τη σκόνη.

el

5.1.4 Χρήση και αντιμετώπιση του ηλεκτρικού εργαλείου

- a) **Μην υπερφορτίζετε το εργαλείο. Χρησιμοποιείτε για την εργασία σας το ηλεκτρικό εργαλείο που προορίζεται για αυτήν.** Με το κατάλληλο ηλεκτρικό εργαλείο εργάζεστε καλύτερα και με μεγαλύτερη ασφάλεια στην αναφερόμενη περιοχή ισχύος.
- b) **Μη χρησιμοποιείτε ποτέ ένα ηλεκτρικό εργαλείο, ο διακόπτης του οποίου είναι χαλασμένος.** Ένα ηλεκτρικό εργαλείο το οποίο δεν μπορεί να τεθεί πλέον σε λειτουργία ή εκτός λειτουργίας είναι επικίνδυνο και πρέπει να επισκευαστεί.
- c) **Αποσυνδέστε το φως από την πρίζα και/ή απομακρύνετε τις μπαταρίες πριν διεξάγετε ρυθμίσεις στο εργαλείο, αντικαταστήσετε κάποιο αξεσουάρ ή αποθηκεύσετε το εργαλείο.** Αυτά τα προληπτικά μέτρα ασφαλείας αποτρέπουν την ακούσια εκκίνηση του ηλεκτρικού εργαλείου.
- d) **Φυλάτε τα ηλεκτρικά εργαλεία που δε χρησιμοποιείτε μακριά από παιδιά. Μην αφήνετε να χρησιμοποιήσουν το εργαλείο άτομα που δεν είναι εξοικειωμένα με αυτό ή που δεν έχουν διαβάσει τις οδηγίες χρήσης.** Τα ηλεκτρικά εργαλεία είναι επικίνδυνα, όταν χρησιμοποιούνται από άπειρα πρόσωπα.
- e) **Φροντίζετε σχολαστικά τα ηλεκτρικά εργαλεία. Ελέγχετε, εάν τα κινούμενα μέρη λειτουργούν άψογα και δεν μπλοκάρουν, εάν έχουν σπάσει κάποια εξαρτήματα ή έχουν υποστεί τέτοια ζημιά ώστε να επηρεάζεται αρνητικά η λειτουργία του ηλεκτρικού εργαλείου. Δώστε τα χαλασμένα εξαρτήματα για επισκευή πριν χρησιμοποιήσετε ξανά το εργαλείο.** Πολλά ατυχήματα οφείλονται σε κακά συντηρημένα ηλεκτρικά εργαλεία.
- f) **Διατηρείτε τα εξαρτήματα κοπής αιχμηρά και καθαρά.** Τα σχολαστικά συντηρημένα εξαρτήματα κοπής με αιχμηρές ακμές κολλάνε σπανιότερα και καθοδηγούνται με μεγαλύτερη ευκολία.
- g) **Χρησιμοποιείτε το ηλεκτρικό εργαλείο, τα αξεσουάρ, τα εργαλεία ρύθμισης κτλ. σύμφωνα με τις παρούσες οδηγίες. Λαμβάνετε ταυτόχρονα υπόψη τις συνθήκες εργασίας και την προς εκτέλεση εργασία.** Η χρήση ηλεκτρικών εργαλείων για εργασίες διαφορετικές από τις προβλεπόμενες μπορεί να οδηγήσει σε επικίνδυνες καταστάσεις.

5.1.5 Σέρβις

- a) **Αναθέστε την επισκευή του ηλεκτρικού εργαλείου μόνο σε κατάλληλο εξειδικευμένο προσωπικό με χρήση μόνο γνήσιων ανταλλακτικών.** Με αυτόν τον τρόπο διασφαλίζεται ότι θα διατηρηθεί η ασφάλεια του ηλεκτρικού εργαλείου.

5.2 Υποδείξεις ασφαλείας για δράπανα

- a) **Φοράτε ωτοασπίδες.** Η επίδραση του θορύβου μπορεί να προκαλέσει απώλεια ακοής.
- b) **Χρησιμοποιείτε τις πρόσθετες χειρολαβές που παραδίδονται μαζί με το εργαλείο.** Η απώλεια του ελέγχου μπορεί να προκαλέσει τραυματισμούς.
- c) **Κρατάτε το εργαλείο από τις μονωμένες επιφάνειες συγκράτησης, όταν εκτελείτε εργασίες**

κατά τις οποίες το εξάρτημα που χρησιμοποιείτε ενδέχεται να έρθει σε επαφή με καλυμμένα ηλεκτρικά καλώδια ή με το δικό του καλώδιο τροφοδοσίας. Η επαφή με καλώδιο που βρίσκεται υπό τάση μπορεί να θέσει υπό τάση ακόμη και τα μεταλλικά μέρη του εργαλείου και να προκαλέσει ηλεκτροπληξία.

5.3 Πρόσθετες υποδείξεις για την ασφάλεια

5.3.1 Ασφάλεια προσώπων

- a) **Κρατάτε το εργαλείο πάντα και με τα δύο χέρια από τις προβλεπόμενες χειρολαβές. Διατηρείτε τις χειρολαβές στεγνές, καθαρές και απαλλαγμένες από λιπαρές ουσίες και γράσα.**
- b) **Εάν το εργαλείο χρησιμοποιείται χωρίς απορρόφηση σκόνης, πρέπει να φοράτε μια απλή μάσκα προστασίας της αναπνοής σε περίπτωση διενέργειας εργασιών κατά τις οποίες δημιουργείται σκόνη.**
- c) **Κάνετε διαλείμματα από την εργασία και ασκήσεις χαλάρωσης δακτύλων για την καλύτερη αιμάτωση των δακτύλων σας.**
- d) **Αποφύγετε να ακουμπάτε περιστρεφόμενα εξαρτήματα. Θέστε το εργαλείο σε λειτουργία μόνο όταν βρεθείτε στο χώρο όπου θα εργαστείτε.** Μπορεί να τραυματιστείτε εάν ακουμπήσετε περιστρεφόμενα τμήματα του εργαλείου, ιδίως τα περιστρεφόμενα εξαρτήματα.
- e) **Κατά την εργασία καθοδηγήστε το καλώδιο τροφοδοσίας ή την μπαλαντέζα μακριά και πίσω από το εργαλείο.** Μειώνεται έτσι ο κίνδυνος να σκοτώσετε πάνω από το καλώδιο κατά την εργασία.
- f) **Για ανάδευση, θέστε το διακόπτη επιλογής λειτουργίας στη θέση "Κρουστική διάτρηση" και φορέστε προστατευτικά γυαλιά.**
- g) **Θα πρέπει να έχετε μάθει στα παιδιά, ότι δεν επιτρέπεται να παίζουν με τη συσκευή.**
- h) **Η συσκευή δεν προορίζεται για χρήση από παιδιά ή αδύνατα άτομα χωρίς να έχουν ενημερωθεί.**
- i) **Σκόνης υλικών όπως σοβάδες με περιεκτικότητα σε μολύβδο, ορισμένων ειδών ξύλων, ορυκτών και μετάλλων μπορεί να είναι επιβλαβείς για την υγεία. Η επαφή ή η εισπνοή της σκόνης μπορεί να προκαλέσει αλλεργικές αντιδράσεις και/ή παθήσεις του αναπνευστικού συστήματος του χρήστη ή ατόμων που βρίσκονται κοντά. Κάποιες συγκεκριμένες σκόνες, όπως για παράδειγμα η σκόνη από δρυ ή οξιά θεωρούνται ως καρκινογόνες, ιδίως σε συνδυασμό με πρόσθετες ουσίες επεξεργασίας ξύλου (χρωμάτια, υλικά προστασίας ξυλείας). Η επεξεργασία υλικών με αμιάντο επιτρέπεται μόνο από εξειδικευμένο προσωπικό. Χρησιμοποιείτε κατά το δυνατό σύστημα αναρρόφησης σκόνης. Για να επιτύχετε μεγάλο βαθμό αναρρόφησης σκόνης, χρησιμοποιήστε μια κατάλληλη φορητή ηλεκτρική σκούπα που προτείνεται από τη Hilti για ξύλο και/ή σκόνη υλικών, που να είναι κατάλληλη για το συγκεκριμένο ηλεκτρικό εργαλείο. Φροντίστε για καλό αερισμό του χώρου εργασίας. Προτείνεται η χρήση μάσκας προστασίας της αναπνοής κατηγορίας φίλτρου P2. Προσέξτε τις διατάξεις που ισχύουν**

στη χώρα σας για τα υλικά που πρόκειται να επεξεργαστείτε.

5.3.2 Επιμελής χειρισμός και χρήση ηλεκτρικών εργαλείων

- Ασφαλίστε το προς επεξεργασία αντικείμενο.** Χρησιμοποιήστε εργαλεία σύσφιξης ή μια μέγγενη, για να ακινητοποιήσετε το αντικείμενο. Με αυτόν τον τρόπο συγκρατείται καλύτερα από ό,τι με το χέρι και, εκτός αυτού έχετε ελεύθερα και τα δύο χέρια για το χειρισμό του εργαλείου.
- Βεβαιωθείτε ότι τα εξαρτήματα διαθέτουν σύστημα υποδοχής κατάλληλο για το εργαλείο και ότι έχουν ασφαλίσει σωστά στο τσοκ.**

5.3.3 Ηλεκτρική ασφάλεια



- Ελέγξτε την περιοχή εργασίας πριν από την έναρξη της εργασίας για καλυμμένα ηλεκτρικά καλώδια, σωλήνες αερίου και ύδρευσης, π.χ. με ανιχνευτή μετάλλων.** Τα εξωτερικά μεταλλικά μέρη στο εργαλείο μπορεί να μεταφέρουν τάση, εάν π.χ. κατά λάθος προκαλέσετε ζημιά σε ένα ηλεκτρικό καλώδιο. Αυτό αποτελεί σοβαρό κίνδυνο για ηλεκτροπληξία.
- Ελέγχετε τακτικά το καλώδιο σύνδεσης του εργαλείου και, σε περίπτωση ζημιάς, αναθέστε την αντικατάστασή του σε έναν αναγνωρισμένο ειδικό.** Εάν υποστεί ζημιά το καλώδιο σύνδεσης του ηλεκτρικού εργαλείου, πρέπει να αντικατασταθεί από ένα ειδικά διαμορφωμένο καλώδιο σύνδεσης που διατίθεται από το σέρβις. Ελέγχετε τακτικά τη μπαλαντέζα και αντικαταστήστε την εάν έχει υποστεί ζημιά. Εάν κατά την εργασία υποστεί ζημιά το καλώδιο τροφοδοσίας ή η μπαλαντέζα, δεν επιτρέπεται να ακουμπήσετε το καλώδιο. Αποσυνδέστε το φιν από την πρίζα. Εάν τα καλώδια σύνδεσης και προέκτασης έχουν υποστεί ζημιά αποτελούν κίνδυνο για ηλεκτροπληξία.

- Για αυτόν το λόγο αναθέτετε στο σέρβις της Hilti να ελέγχει τακτικά τα λερωμένα εργαλεία, ιδίως εάν επεξεργάζεστε συχνά αγωγίμα υλικά.** Από τη σκόνη, ιδίως των αγωγίμων υλικών, ή την υγρασία που πιθανόν να υπάρχει στην επιφάνεια του εργαλείου ενδέχεται υπό δυσμενείς συνθήκες να προκληθεί ηλεκτροπληξία.
- Όταν εργάζεστε με κάποιο ηλεκτρικό εργαλείο σε υπαίθριο χώρο, βεβαιωθείτε ότι το εργαλείο είναι συνδεδεμένο στο ηλεκτρικό δίκτυο μέσω ενός αυτόματου ρελέ ασφαλείας (RCD) με μέγιστο ρεύμα ενεργοποίησης 30 mA.** Η χρήση ενός αυτόματου μειώνει τον κίνδυνο ηλεκτροπληξίας.
- Κατά κανόνα προτείνεται η χρήση ενός αυτόματου (RCD) με μέγιστο ρεύμα ενεργοποίησης 30 mA.**

5.3.4 Χώρος εργασίας

- Φροντίστε για καλό αερισμό του χώρου εργασίας.** Οι χώροι εργασίας με κακό αερισμό μπορούν να έχουν επιβλαβείς επιδράσεις στην υγεία λόγω της σκόνης.
- Στις εργασίες διαμπερούς διάρτησης απομονώστε την περιοχή που βρίσκεται πίσω από το σημείο που εργάζεστε.** Μπορεί να πέσουν κομμάτια και να τραυματίσουν άλλα άτομα.

5.3.5 Προσωπικός εξοπλισμός προστασίας



Ο χρήστης και τα πρόσωπα που βρίσκονται κοντά πρέπει κατά τη χρήση του εργαλείου να χρησιμοποιούν κατάλληλα προστατευτικά γυαλιά, προστατευτικό κράνος, ωτοασπίδες, προστατευτικά γάντια και απλή μάσκα προστασίας της αναπνοής.

6 Θέση σε λειτουργία



6.1 Τοποθέτηση και ρύθμιση θέσης πλαϊνής χειρολαβής 2

- Αποσυνδέστε το φιν από την πρίζα.
- Ανοίξτε το στήριγμα της πλαϊνής χειρολαβής περιστρέφοντας τη χειρολαβή.
- Σπρώξτε την πλαϊνή χειρολαβή (σφιγκτήρας) στον άξονα μέσω του τσοκ.
- Περιστρέψτε την πλαϊνή χειρολαβή στην επιθυμητή θέση.

- ΠΡΟΣΟΧΗ** Βεβαιωθείτε ότι ο σφιγκτήρας βρίσκεται στην προβλεπόμενη εγκοπή στο εργαλείο. Στερεώστε την πλαϊνή χειρολαβή περιστρέφοντας την έτσι ώστε να μην μπορεί να περιστραφεί.

6.2 Τοποθέτηση οδηγού βάθους διάτρησης

- Ανοίξτε το στήριγμα της πλαϊνής χειρολαβής περιστρέφοντας τη χειρολαβή.
- Σπρώξτε τον οδηγό βάθους κάτω από το στήριγμα (σφιγκτήρας) της πλαϊνής χειρολαβής στις δύο οπίσθιους οδηγούς.

3. Σφιξτε την πλαϊνή χειρολαβή περιστρέφοντας τη λαβή, στερεώνοντας έτσι ταυτόχρονα και τον οδηγό βάθους διάτρησης.

6.3 Ενεργοποίηση εργαλείου

Βλέπε κεφάλαιο "Χειρισμός/Αντικλεπτική προστασία TPS (προαιρετικά)".

6.4 Χρήση καλωδίου προέκτασης και γεννήτριας ή μετασχηματιστή

Βλέπε κεφάλαιο "Περιγραφή/ χρήση καλωδίου προέκτασης".

7 Χειρισμός



ΠΡΟΣΟΧΗ

Το εργαλείο έχει, ανάλογα με τις δυνατότητες χρήσης του, μεγάλη ροπή στρέψης. **Χρησιμοποιείτε την πλαϊνή χειρολαβή και εργάζεστε κρατώντας το εργαλείο πάντα με τα δύο χέρια.** Ο χρήστης πρέπει να είναι προετοιμασμένος για το ενδεχόμενο να μπλοκάρει ξαφνικά το εργαλείο.

ΠΡΟΣΟΧΗ

Βεβαιωθείτε ότι είναι πάντα επιλεγμένη η σωστή λειτουργία στο διακόπτη επιλογής λειτουργιών.

ΠΡΟΣΟΧΗ

Στερεώνετε τα μη σταθερά προς επεξεργασία υλικά με εργαλείο σύσφιξης ή με μέγγενη.

ΠΡΟΣΟΧΗ

Ελέγξτε το εξάρτημα για τυχόν ζημιές και ανομοιόμορφη φθορά πριν από κάθε χρήση.

7.1 Προετοιμασία

ΠΡΟΣΟΧΗ

Για την αλλαγή εξαρτημάτων χρησιμοποιήστε προστατευτικά γάντια, δεδομένου ότι τα εξαρτήματα καίνε από τη χρήση.

7.1.1 Ρύθμιση οδηγού βάθους διάτρησης

1. Ξεβιδώστε τη βίδα στον οδηγό βάθους.
2. Ρυθμίστε τον οδηγό βάθους διάτρησης στο επιθυμητό βάθος διάτρησης.
3. Σφιξτε τη βίδα στον οδηγό βάθους.

7.1.2 Τοποθέτηση εξαρτήματος 3

1. Αποσυνδέστε το φιν από την πρίζα.
2. Ελέγξτε εάν το άκρο του εξαρτήματος είναι καθαρό και ελαφρά γρασαρισμένο. Εάν απαιτείται, καθαρίστε και λιπάνετε το άκρο του εξαρτήματος.
3. Ελέγξτε την καθαριότητα και την κατάσταση του στεγανοποιητικού χείλους του προφυλακτήρα σκόνης. Εάν απαιτείται, καθαρίστε τον προφυλακτήρα σκόνης ή αντικαταστήστε τον σε περίπτωση που έχει υποστεί ζημιά το στεγανοποιητικό χείλος.

4. Εισάγετε το εξάρτημα στο τσοκ και περιστρέψτε το πιέζοντας το ελαφρά, μέχρι να κουμπώσει στις εγκοπές-οδηγούς.
5. Πιέστε το εξάρτημα στο τσοκ μέχρι να κουμπώσει αισθητά.
6. Τραβώντας το βελόνι/καλέμι, ελέγξτε εάν έχει ασφαλίσει σωστά.

7.1.3 Αφαίρεση εξαρτήματος 4

1. Αποσυνδέστε το φιν από την πρίζα.
2. Ανοίξτε το τσοκ, τραβώντας προς τα πίσω το μηχανισμό ασφάλισης εξαρτημάτων.
3. Τραβήξτε το εξάρτημα από το τσοκ.

7.2 Λειτουργία



ΠΡΟΣΟΧΗ

Από την επεξεργασία του υποστρώματος μπορεί να πεταχτούν θραύσματα υλικού. **Χρησιμοποιήστε προστατευτικά γυαλιά, προστατευτικά γάντια και, εάν δε χρησιμοποιείτε συσκευή απορρόφησης σκόνης, μια απλή μάσκα προστασίας της αναπνοής.** Τα θραύσματα του υλικού μπορεί να προκαλέσουν τραυματισμούς στο σώμα και στα μάτια.

ΠΡΟΣΟΧΗ

Κατά την εργασία δημιουργείται θόρυβος. **Φοράτε ωτοασπίδες.** Ο πολύ δυνατός θόρυβος μπορεί να προκαλέσει βλάβες στην ακοή.

ΠΡΟΣΟΧΗ

Κάνετε διαλείμματα από την εργασία και ασκήσεις χαλάρωσης δακτύλων για την καλύτερη αιμάτωση των δακτύλων σας.

7.2.1 Αντικλεπτική προστασία TPS (προαιρετικά)

ΥΠΟΔΕΙΞΗ

Το εργαλείο μπορεί να εξοπλιστεί προαιρετικά με τη λειτουργία "αντικλεπτική προστασία". Εάν το εργαλείο είναι εξοπλισμένο με αυτήν τη λειτουργία, μπορεί να ξεκλειδωθεί και να τεθεί σε λειτουργία μόνο με το σχετικό κλειδί ενεργοποίησης.

7.2.1.1 Ενεργοποίηση εργαλείου 5

1. Συνδέστε το φως του εργαλείου στην πρίζα. Η κίτρινη λυχνία αντικλεπτικής προστασίας αναβοσβήνει. Το εργαλείο είναι πλέον έτοιμο για τη λήψη του σήματος από το κλειδί ενεργοποίησης.
2. Φέρτε το κλειδί ενεργοποίησης ή την πόρπη του ρολογιού TPS απευθείας πάνω στο σύμβολο της κλειδαριάς. Όταν σβήσει η κίτρινη λυχνία αντικλεπτικής προστασίας, το εργαλείο έχει ενεργοποιηθεί.
ΥΠΟΔΕΙΞΗ Εάν διακοπεί η παροχή ρεύματος, για παράδειγμα αλλάζοντας χώρο εργασίας ή διακοπής ρεύματος, η ετοιμότητα λειτουργίας του εργαλείου διατηρείται για περ. 20 λεπτά. Σε μεγαλύτερες διακοπές πρέπει να ενεργοποιηθεί ξανά το εργαλείο με το κλειδί ενεργοποίησης.

7.2.1.2 Ενεργοποίηση λειτουργίας αντικλεπτικής προστασίας για το εργαλείο

ΥΠΟΔΕΙΞΗ

Περαιτέρω αναλυτικές πληροφορίες για την ενεργοποίηση και τη χρήση της αντικλεπτικής προστασίας μπορείτε να βρείτε στις οδηγίες χρήσης „Αντικλεπτική προστασία“.

7.2.2 Κρουστική διάτρηση 6

ΥΠΟΔΕΙΞΗ

Εργασία σε χαμηλές θερμοκρασίες: Το εργαλείο απαιτεί μια ελάχιστη θερμοκρασία λειτουργίας μέχρι να λειτουργήσει ο μηχανισμός κρούσης. Για να φτάσει το εργαλείο στην ελάχιστη θερμοκρασία λειτουργίας, τοποθετήστε το για λίγο επάνω σε μια βάση και αφήστε το να περιστραφεί στο ρελαντί. Εάν χρειάζεται, επαναλάβετε αυτή τη διαδικασία μέχρι να αρχίσει να λειτουργεί ο μηχανισμός κρούσης.

1. Περιστρέψτε το διακόπτη επιλογής λειτουργίας στη θέση "κρουστική διάτρηση" μέχρι να κομπώσει. Κατά τη διάρκεια λειτουργίας δεν επιτρέπεται να ενεργοποιηθεί ο διακόπτης επιλογής λειτουργίας.
2. Μετακινήστε την πλαϊνή χειρολαβή στην επιθυμητή θέση και βεβαιωθείτε ότι έχει τοποθετηθεί σωστά και στερεωθεί κατάλληλα.
3. Συνδέστε το φως στην πρίζα.
4. Επιλέξτε διατρητική ισχύ.

ΥΠΟΔΕΙΞΗ Μετά τη σύνδεση του φως στην πρίζα, το εργαλείο είναι πάντα ρυθμισμένο σε πλήρη διατρητική ισχύ.

ΥΠΟΔΕΙΞΗ Για να ρυθμίσετε τη μειωμένη διατρητική ισχύ, πατήστε το πλήκτρο "μειωμένη ισχύς" και θα ανάψει η ένδειξη διατρητικής ισχύος. Πατώντας ξανά το πλήκτρο "μειωμένη ισχύς" το εργαλείο μεταβαίνει ξανά στη λειτουργία πλήρους διατρητικής ισχύος.

5. Εφαρμόστε το εργαλείο με το τρυπάνι στο επιθυμητό σημείο διάτρησης.
6. Πιέστε σιγά-σιγά το διακόπτη ελέγχου (εργαστείτε με χαμηλή ταχύτητα, μέχρι να κεντραριστεί το τρυπάνι στην οπή διάτρησης).
7. Πατήστε τελείως το διακόπτη ελέγχου, για να συνεχίσετε την εργασία σας με πλήρη ισχύ.

8. Μην ασκείτε υπερβολική πίεση. Με αυτόν τον τρόπο δεν αυξάνεται η κρουστική ισχύς. Η άσκηση μικρότερης πίεσης αυξάνει τη διάρκεια ζωής των εξαρτημάτων.
9. Για να αποφύγετε το σκάσιμο της επιφάνειας κατά τη διαμετρική διάτρηση πρέπει να μειώσετε την ταχύτητα λίγο πριν το τρυπάνι διαπεράσει την επιφάνεια.

7.2.3 Active Torque Control (TE 60-ATC/ TE 60T-ATC)

Εκτός από το μηχανικό συμπλέκτη ολίσθησης, το εργαλείο είναι εξοπλισμένο με το σύστημα ATC (Active Torque Control). Το σύστημα αυτό παρέχει πρόσθετη άνεση στην περιοχή διάτρησης με την γρήγορη απενεργοποίηση σε περίπτωση ξαφνικής περιστροφικής κίνησης του εργαλείου γύρω από τον άξονα του τρυπανιού, όπως για παράδειγμα παρουσιάζεται όταν κολλήσει το τρυπάνι ανάμεσα σε τμήματα αρμολογησης ή όταν λυγίσει κατά λάθος το εξάρτημα. Όταν έχει ενεργοποιηθεί το σύστημα ATC, θέτετε το εργαλείο ξανά σε λειτουργία, αφήνοντας ελεύθερο και ενεργοποιώντας ξανά το διακόπτη ελέγχου, αφού έχει ακινητοποιηθεί το μοτέρ (ένα "κλικ" υποδηλώνει ότι το εργαλείο βρίσκεται ξανά σε ετοιμότητα λειτουργίας). Επιλέγετε πάντα μια θέση εργασίας με την οποία το εργαλείο να μπορεί να περιστρέφεται ελεύθερα αντίθετα με τη φορά των δεικτών του ρολογιού (όπως φαίνεται από την πλευρά του χειριστή). Εάν κάτι τέτοιο δεν είναι δυνατό, δεν μπορεί να αντιδράσει το ATC.

7.2.4 Σμίλευση 7

ΥΠΟΔΕΙΞΗ

Το καλέμι μπορεί να ασφαλιστεί σε 24 διαφορετικές θέσεις (σε βήματα των 15°). Με αυτόν τον τρόπο μπορείτε να εργάζεστε πάντα στην κάθε φορά βέλτιστη θέση εργασίας με επίπεδα και διαμορφωμένα καλέμια.

ΠΡΟΣΟΧΗ

Μην εργάζεστε στη θέση "Εύρεση θέσης καλεμιού"..

1. Για την τοποθέτηση του καλεμιού, περιστρέψτε το διακόπτη επιλογής λειτουργίας στη θέση "Ρύθμιση θέσης καλεμιού" μέχρι να κομπώσει.
2. Μετακινήστε την πλαϊνή χειρολαβή στην επιθυμητή θέση και βεβαιωθείτε ότι έχει τοποθετηθεί σωστά και στερεωθεί κατάλληλα.
3. Περιστρέψτε το καλέμι στην επιθυμητή θέση.
4. Για την ασφάλιση του καλεμιού, περιστρέψτε το διακόπτη επιλογής λειτουργίας στη θέση "σμίλευση" μέχρι να κομπώσει. Κατά τη διάρκεια λειτουργίας δεν επιτρέπεται να ενεργοποιηθεί ο διακόπτης επιλογής λειτουργίας.
5. Για σμίλευση, συνδέστε το φως στην πρίζα.

el

6. Επιλέξτε σμιλευτική ισχύ.

ΥΠΟΔΕΙΞΗ Μετά τη σύνδεση του φινς στην πρίζα, το εργαλείο είναι πάντα ρυθμισμένο σε πλήρη σμιλευτική ισχύ.

ΥΠΟΔΕΙΞΗ Για να ρυθμίσετε τη μειωμένη σμιλευτική ισχύ, πατήστε το πλήκτρο "μειωμένη ισχύς" και θα ανάψει η ένδειξη σμιλευτικής ισχύος. Πατώντας ξανά το πλήκτρο "μειωμένη ισχύς" το εργαλείο μεταβαίνει ξανά στη λειτουργία πλήρους σμιλευτικής ισχύος.

7. Εφαρμόστε το εργαλείο με το καλέμι στο επιθυμητό σημείο σμίλευσης.
8. Πατήστε τελείως το διακόπτη ελέγχου.

7.2.5 Διάρθρωση χωρίς κρούση (TE 60-ATC / TE 60T-ATC)

1. Περιστρέψτε το διακόπτη επιλογής λειτουργίας στη θέση "διάρθρωση χωρίς κρούση" μέχρι να κουμπώσει. Κατά τη διάρκεια λειτουργίας δεν επιτρέπεται να ενεργοποιηθεί ο διακόπτης επιλογής λειτουργίας.
2. Μετακινήστε την πλαϊνή χειρολαβή στην επιθυμητή θέση και βεβαιωθείτε ότι έχει τοποθετηθεί σωστά και στερεωθεί κατάλληλα.
3. Συνδέστε το φινς στην πρίζα.
4. Εφαρμόστε το εργαλείο με το τρυπάνι στο επιθυμητό σημείο διάτρησης.
5. Πιέστε σιγά-σιγά το διακόπτη ελέγχου (εργαστείτε με χαμηλή ταχύτητα, μέχρι να κεντραριστεί το τρυπάνι στην οπή διάτρησης).
6. Πατήστε τελείως το διακόπτη ελέγχου, για να συνεχίσετε την εργασία σας με πλήρη ισχύ.
7. Μην ασκείτε υπερβολική πίεση. Με αυτόν τον τρόπο δεν αυξάνεται η διατρητική ισχύς. Η άσκηση μικρότερης πίεσης αυξάνει τη διάρκεια ζωής των εξαρτημάτων.

7.2.6 Διάρθρωση χωρίς κρούση (TE 60 / TE 60T)

Η διάρθρωση χωρίς κρούση είναι δυνατή με εξαρτήματα με ειδική απόληξη. Στο πρόγραμμα εξαρτημάτων της Hilti διατίθενται τέτοια εξαρτήματα. Με το ταχυτάοκ μπορείτε για παράδειγμα να τοποθετήσετε τρυπάνια για ξύλο ή σίδερο με κυλινδρικό άξονα και να κάνετε διατρήσεις χωρίς κρούση. Ο διακόπτης επιλογής λειτουργίας θα πρέπει να είναι ασφαλισμένος στη θέση κρουστικής διάρθρωσης.

7.2.7 Μηχανισμός ασφάλισης διακόπτη ελέγχου

Στη λειτουργία σμίλευσης μπορείτε να ασφαλίσετε το διακόπτη ελέγχου σε κατάσταση ενεργοποίησης.

1. Σπρώξτε προς τα εμπρός το μηχανισμό ασφάλισης του διακόπτη ελέγχου που βρίσκεται επάνω από τη χειρολαβή.
2. Πατήστε τελείως το διακόπτη ελέγχου. Το εργαλείο βρίσκεται πλέον σε συνεχή λειτουργία.
3. Για επαναφορά, σπρώξτε πίσω το μηχανισμό ασφάλισης του διακόπτη ελέγχου. Το εργαλείο τίθεται εκτός λειτουργίας.

7.2.8 Ανάδευση

1. Περιστρέψτε το διακόπτη επιλογής λειτουργίας στη θέση "κρουστική διάρθρωση" μέχρι να κουμπώσει.
2. Τοποθετήστε το αυτόματο τσοκ στο τσοκ.
3. Τοποθετήστε τον αναδευτήρα.
4. Τραβώντας το βελόνι/καλέμι, ελέγξτε εάν έχει ασφαλίσει σωστά.
5. Μετακινήστε την πλαϊνή χειρολαβή στην επιθυμητή θέση και βεβαιωθείτε ότι έχει τοποθετηθεί σωστά και στερεωθεί κατάλληλα.
6. Συνδέστε το φινς του εργαλείου στην πρίζα.
7. Κρατήστε τον αναδευτήρα στο δοχείο με το υλικό που θέλετε να ανακατέψετε.
8. Πατήστε σιγά-σιγά το διακόπτη ελέγχου για αρχίσει η ανάδευση.
9. Πατήστε τελείως το διακόπτη ελέγχου, για να συνεχίσετε την εργασία σας με πλήρη ισχύ.
10. Καθοδηγήστε τον αναδευτήρα έτσι ώστε να μην εκφερονδνίζεται έξω το υλικό.

8 Φροντίδα και συντήρηση

ΠΡΟΣΟΧΗ

Αποσυνδέστε το φινς από την πρίζα.

8.1 Φροντίδα των εξαρτημάτων και των μεταλλικών μερών

Απομακρύνετε τις ακαθαρσίες που έχουν επικαθίσει και προστατέψτε την επιφάνεια των εξαρτημάτων και του τσοκ, τρίβοντάς τα τακτικά με ένα πανί καθαρισμού εμποτισμένο σε λάδι.

8.2 Φροντίδα του εργαλείου

ΠΡΟΣΟΧΗ

Διατηρήστε το εργαλείο, ιδίως τις επιφάνειες της λαβής, στεγνό, καθαρό και χωρίς λάδια και γράσα.

Μη χρησιμοποιείτε υλικά περιποίησης που περιέχουν σιλικόνη.

Το εξωτερικό κέλυφος του εργαλείου είναι κατασκευασμένο από πλαστικό ανθεκτικό στην κρούση. Οι περιοχές από όπου συγκρατείτε το εργαλείο είναι από ελαστομερές υλικό.

Ποτέ μη χρησιμοποιείτε το εργαλείο με βουλωμένες σχισμές αερισμού! Καθαρίζετε τις σχισμές αερισμού προσεκτικά με μια στεγνή βούρτσα. Εμποδίστε την εισχώρηση ξένων σωμάτων στο εξωτερικό του εργαλείου. Καθαρίζετε τακτικά την εσωτερική πλευρά του εργαλείου με ένα ελαφρά βρεγμένο πανί καθαρισμού. Μη χρησιμοποιείτε συσκευή ψεκασμού, συσκευή εκτόξευσης δέσμης ατμού ή τρεχούμενο νερό για τον καθαρισμό! Με αυτόν

τον τρόπο μπορεί να επηρεαστεί αρνητικά η ηλεκτρική ασφάλεια του εργαλείου.

8.3 Ένδειξη σέρβις

ΥΠΟΔΕΙΞΗ

Το εργαλείο είναι εξοπλισμένο με ένδειξη σέρβις.

Ένδειξη	ανάβει κόκκινη	Έχει φτάσει ο χρόνος για το σέρβις. Μπορείτε να χρησιμοποιήσετε το εργαλείο για ακόμη μερικές ώρες πραγματικής λειτουργίας από τη στιγμή που θα ανάψει η ένδειξη, μέχρι να τεθεί σε λειτουργία η αυτόματη απενεργοποίηση. Φέρτε το εργαλείο έγκαιρα στο σέρβις της Hilti, ώστε το εργαλείο σας να βρίσκεται πάντα σε ετοιμότητα λειτουργίας.
	αναβοσβήνει κόκκινη	Βλέπε κεφάλαιο Εντοπισμός προβλημάτων.

8.4 Συντήρηση

ΠΡΟΕΙΔΟΠΟΙΗΣΗ

Επισκευές σε ηλεκτρικά μέρη επιτρέπεται να διενεργούνται μόνο από εξειδικευμένο ηλεκτρολόγο.

Ελέγχετε τακτικά όλα τα εξωτερικά μέρη του εργαλείου για τυχόν ζημιές και την άψογη λειτουργία όλων των χειριστηρίων. Μη χρησιμοποιείτε το εργαλείο, όταν έχουν

υποστεί ζημιά κάποια μέρη του ή όταν δεν λειτουργούν άψογα τα χειριστήρια. Αναθέστε την επισκευή του εργαλείου στο σέρβις της Hilti.

8.5 Έλεγχος μετά από εργασίες φροντίδας και συντήρησης

Μετά από εργασίες φροντίδας και συντήρησης πρέπει να ελέγχετε εάν έχουν τοποθετηθεί και λειτουργούν σωστά όλα τα συστήματα προστασίας.

el

9 Εντοπισμός προβλημάτων

Βλάβη	Πιθανή αιτία	Αντιμετώπιση
Το εργαλείο δε λειτουργεί.	Διακοπή τροφοδοσίας ρεύματος.	Τοποθέτηση άλλης ηλεκτρικής συσκευής, έλεγχος λειτουργίας.
	Ελαττωματικό καλώδιο τροφοδοσίας ή φις.	Έλεγχος και, εάν απαιτείται, αντικατάσταση από ηλεκτρολόγο.
	Γεννήτρια με Sleep Mode.	Φορτίστε τη γεννήτρια με δεύτερο καταναλωτή (π.χ. λάμπα εργοταξίου). Στη συνέχεια απενεργοποιήστε και ενεργοποιήστε ξανά το εργαλείο.
	Άλλη ηλεκτρική βλάβη.	Έλεγχος από ηλεκτρολόγο.
	Η ηλεκτρονική φραγή εκκίνησης είναι ενεργή μετά από διακοπή ρεύματος.	Απενεργοποιήστε και ενεργοποιήστε ξανά το εργαλείο.
Απουσία κρούσης.	Διακόπτης ελέγχου ελαττωματικός.	Έλεγχος και, εάν απαιτείται, αντικατάσταση από ηλεκτρολόγο.
	Το εργαλείο είναι πολύ κρύο.	Φέρτε το εργαλείο στην ελάχιστη θερμοκρασία λειτουργίας. Βλέπε κεφάλαιο: 7.2.2 Κρουστική διάτρηση 6
Το εργαλείο δεν παίρνει εμπρός και η ένδειξη αναβοσβήνει σε κόκκινο χρώμα.	Διακόπτης επιλογής λειτουργίας στη "διάτρηση χωρίς κρούση".	Αλλαγή θέσης διακόπτη επιλογής λειτουργίας σε "κρουστική διάτρηση".
	Ζημιές στο εργαλείο.	Αναθέστε την επισκευή του εργαλείου στο σέρβις της Hilti.

Βλάβη	Πιθανή αιτία	Αντιμετώπιση
Το εργαλείο δεν παίρνει εμπρός και η ένδειξη ανάβει σε κόκκινο χρώμα.	Καρβουνάκια φθαρμένα.	Έλεγχος και, εάν απαιτείται, αντικατάσταση από ηλεκτρολόγο.
Το εργαλείο δεν παίρνει εμπρός και η ένδειξη αναβοσβήνει σε κίτρινο χρώμα.	Το εργαλείο δεν έχει ενεργοποιηθεί (εφόσον το εργαλείο έχει αντικλεπτική προστασία, προαιρετικά).	Ενεργοποίηση εργαλείου με το κλειδί ενεργοποίησης.
Το εργαλείο δεν έχει την πλήρη ισχύ.	Η μπαλαντέζα έχει πολύ μεγάλο μήκος και / ή πολύ μικρή διατομή.	Χρησιμοποιήστε μπαλαντέζα με επιτρεπόμενο μήκος και / ή με επαρκή διατομή.
	Δεν έχετε πατήσει τελείως το διακόπτη ελέγχου.	Πατήστε τελείως το διακόπτη ελέγχου μέχρι να θερματίσει.
	Έχετε πατήσει το πλήκτρο "μειωμένης ισχύος".	Πατήστε το πλήκτρο „μειωμένης ισχύος“.
	Παροχή με πολύ χαμηλή τάση.	Συνδέστε το εργαλείο σε άλλη παροχή ρεύματος.
Το τρυπάνι δεν περιστρέφεται.	Ο διακόπτης επιλογής λειτουργίας δεν έχει ασφαλίσει ή βρίσκεται στη θέση "σμίλευση" ή στη θέση "ρύθμιση θέσης καλεμιού".	Φέρτε με το εργαλείο σταματημένο το διακόπτη επιλογής λειτουργίας στη θέση "διάτρηση χωρίς κρούση" ή "κρουστική διάτρηση".
Το τρυπάνι/το καλέμι δεν μπορεί να αφαιρεθεί από το μηχανισμό ασφάλισης.	Δεν έχετε τραβήξει τελείως προς τα πίσω το τσοκ.	Τραβήξτε πίσω το μηχανισμό ασφάλισης εργαλείων μέχρι να θερματίσει και αφαιρέστε το εξάρτημα.
	Δεν έχει τοποθετηθεί σωστά η πλαϊνή χειρολαβή.	Αφαιρέστε και τοποθετήστε σωστά την πλαϊνή χειρολαβή, έτσι ώστε ο σφινγκτήρας και η πλαϊνή χειρολαβή να κουμπώσουν στην εγκοπή.

10 Διάθεση στα απορρίμματα



Τα εργαλεία της Hilti είναι κατασκευασμένα σε μεγάλο ποσοστό από ανακυκλώσιμα υλικά. Προϋπόθεση για την ανακύκλωσή τους είναι ο κατάλληλος διαχωρισμός των υλικών. Σε πολλές χώρες, η Hilti έχει οργανωθεί ήδη ώστε να μπορείτε να επιστρέψετε το παλιό σας εργαλείο για ανακύκλωση. Ρωτήστε το τμήμα εξυπηρέτησης πελατών της Hilti ή τον σύμβουλο πωλήσεων.



Μόνο για τις χώρες της ΕΕ

Μην πετάτε τα ηλεκτρικά εργαλεία στον κάδο οικιακών απορριμμάτων!

Σύμφωνα με την ευρωπαϊκή οδηγία περί ηλεκτρικών και ηλεκτρονικών συσκευών και την ενσωμάτωση της στο εθνικό δίκαιο, τα ηλεκτρικά εργαλεία πρέπει να συλλέγονται ξεχωριστά και να επιστρέφονται για ανακύκλωση με τρόπο φιλικό προς το περιβάλλον.

11 Εγγύηση κατασκευαστή, εργαλεία

Η Hilti εγγυάται ότι το παραδοθέν εργαλείο είναι απαλλαγμένο από αστοχίες υλικού και κατασκευαστικά σφάλματα. Η εγγύηση αυτή ισχύει μόνο υπό την προϋπόθεση ότι η χρήση, ο χειρισμός, η φροντίδα και ο καθαρισμός του εργαλείου γίνεται σύμφωνα με τις οδηγίες χρήσης της Hilti και ότι διατηρείται το τεχνικό ενιαίο σύνολο, δηλ. ότι με το εργαλείο χρησιμοποιούνται μόνο γνήσια αναλώσιμα, αξεσουάρ και ανταλλακτικά της Hilti.

Η παρούσα εγγύηση περιλαμβάνει τη δωρεάν επισκευή ή τη δωρεάν αντικατάσταση των ελαττωματικών εξαρτημάτων καθ' όλη τη διάρκεια ζωής του εργαλείου. Εξαρτήματα που υπόκεινται σε φυσιολογική φθορά από τη χρήση, δεν καλύπτονται από την παρούσα εγγύηση.

Αποκλείονται περαιτέρω αξιώσεις, εφόσον κάτι τέτοιο δεν αντίκειται σε δεσμευτικές εθνικές

διατάξεις. Η Hilti δεν ευθύνεται ιδίως για έμμεσες ή άμεσες ζημιές από ελαττώματα ή επακόλουθα ελαττώματα, απώλειες ή έξοδα σε σχέση με τη χρήση ή λόγω αδυναμίας χρήσης του εργαλείου για οποιοδήποτε σκοπό. Αποκλείονται ρητά προφορικές βεβαιώσεις για τη χρήση ή την καταλληλότητα για συγκεκριμένο σκοπό.

Για την επισκευή ή αντικατάσταση, το εργαλείο ή τα σχετικά εξαρτήματα πρέπει να αποστέλλονται αμέσως μετά τη διαπίστωση του ελαττώματος στο αρμόδιο τμήμα της Hilti.

Η παρούσα εγγύηση περιλαμβάνει όλες τις υποχρεώσεις παροχής εγγύησης από πλευράς Hilti και αντικαθιστά όλες τις προηγούμενες ή σύγχρονες δηλώσεις, γραπτές ή προφορικές συμφωνίες όσον αφορά τις εγγυήσεις.

12 Δήλωση συμμόρφωσης ΕΚ (πρωτότυπο)

Περιγραφή:	Πιστολέτο
Περιγραφή τύπου:	TE 60 / TE 60-ATC-AVR
Γενιά:	02
Έτος κατασκευής:	2008

Δηλώνουμε ως μόνοι υπεύθυνοι, ότι αυτό το προϊόν ανταποκρίνεται στις ακόλουθες οδηγίες και πρότυπα: 2006/42/ΕΚ, 2004/108/ΕΚ, 2011/65/ΕΕ, EN 60745-1, EN 60745-2-6, EN ISO 12100.

Hilti Corporation, Feldkircherstrasse 100,
FL-9494 Schaan



Paolo Luccini
Head of BA Quality and Process
Management
Business Area Electric Tools &
Accessories
01/2012



Jan Doongaji
Executive Vice President

Business Unit Power
Tools & Accessories
01/2012

Τεχνική τεκμηρίωση στην:

Hilti Entwicklungsgesellschaft mbH
Zulassung Elektrowerkzeuge
Hiltistrasse 6
86916 Kaufering
Deutschland

el

TE 60 / TE 60-ATC-AVR Kombinuotas plaktukas

Prieš pradėdami naudotis atidžiai perskaitykite naudojimo instrukciją.

Šią naudojimo instrukciją visada saugokite kartu su prietaisu.

Perduokite prietaisą kitiems asmenims tik kartu su naudojimo instrukcija.

Turinys	Puslapis
1 Bendrieji nurodymai	172
2 Aprašymas	173
3 Įrankiai, priedai	175
4 Techniniai duomenys	176
5 Saugos nurodymai	177
6 Prieš pradėdant naudotis	180
7 Darbas	180
8 Techninė priežiūra ir remontas	182
9 Gedimų aptikimas	183
10 Utilizacija	184
11 Prietaiso gamintojo teikiama garantija	184
12 EB atitikties deklaracija (originali)	185

Šiais skaitmenimis žymimos nuorodos į atitinkamas iliustracijas. Teksto iliustracijos pateiktos atlenkiamuose viršelio puslapiuose. Studijuodami instrukciją, laikykite juos atverstus.

Šios naudojimo instrukcijos tekste žodis „prietaisas“ visada reiškia kombinuotą perforatorių TE 60 / TE 60-ATC / TE 60T / TE 60T-ATC.

Prietaiso konstrukciniai, valdymo ir indikacijos elementai

- ① Įrankio griebtuvas
- ② Funkcijos pasirinkimo jungiklis
- ③ Valdymo jungiklis
- ④ Elektros maitinimo kabelis
- ⑤ Šoninė rankena
- ⑥ Gylio ribotuvas
- ⑦ Techninės priežiūros indikatorius
- ⑧ Apsaugos nuo vagystės indikatorius (galimas priedas)
- ⑨ Valdymo jungiklio fiksatorius
- ⑩ Pusės galios indikatorius
- ⑪ Pusės galios mygtukas

1 Bendrieji nurodymai

1.1 Signaliniai žodžiai ir jų reikšmė

-PAVOJINGA-

Šis įspėjimas vartojamas norint atkreipti dėmesį į pavojingą situaciją, kai galite susižaloti ar net žūti.

ĮSPĖJIMAS

Šis žodis vartojamas, siekiant įspėti, kad nesilaikant instrukcijos reikalavimų kyla rimto sužeidimo ar mirties pavojus.

ATSARGIAI

Šis žodis vartojamas norint atkreipti dėmesį į pavojingą situaciją, kuri gali tapti lengvo žmogaus sužalojimo, prietaiso gedimo ar kito turto pažeidimo priežastimi.

NURODYMAS

Nurodymai dėl naudojimo ir kita naudinga informacija.

1.2 Piktogramų ir kitų nurodymų paaiškinimai

Įspėjamieji ženklai



Bendro pobūdžio įspėjimas



Įspėjimas: pavojinga elektros įtampa



Įspėjimas: karštas paviršius

Įpareigojantys ženklai



Užsidėkite
apsauginius
akinius



Užsidėkite
apsauginį
šalmą



Naudokite
klausos
apsaugos
priemones



Užsimaukite
apsaugines
pirštines



Naudokite
lengvą
respiratorių

Simboliai



Prieš
naudodami
perskaitykite
instrukciją



Grąžinkite
atliekas
antriniam
perdirbimui



Grėžimas be
smūgiavimo



Smūginis
grėžimas

W

Vatai



Kintamoji
srovė

Hz

Hercai

n₀

Vardinis
tuščiosios
eigos
apsisukimų
skaičius

/min

Apsisukimai
per minutę



Skersmuo



su dviguba
izoliacija



Nurodymas
dėl
apsaugos
nuo vagystės



Spynelės
simbolis

Prietaiso identifikacinių duomenų vieta

Prietaiso tipas yra nurodytas techninių duomenų lentelėje, o serijos numeris – ant variklio korpuso, šone. Užsirašykite šiuos duomenis savo instrukcijose ir visuomet juos nurodykite, norėdami pasikonsultuoti su „Hilti“ atstovu ar techninės priežiūros centru.

Tipas:

Karta: 02

Serijos Nr.:

2 Aprašymas

2.1 Naudojimas pagal paskirtį

Šis prietaisas – tai elektrinis kombinuotas plaktukas su pneumatiniu smūginiu mechanizmu. ATC funkcija TE 60-ATC / TE 60T-ATC („Active Torque Control“) grėžimo metu suteikia naudotojui papildomo komforto.

Prietaisas skirtas betonui, mūriui, metalui ir medienai gręžti, be to, jį galima naudoti ir kirtimo darbams.

Prietaisas turi elektroninį apsaugos nuo perkrovos įtaisą. Jei prietaisas ilgesnį laiką perkraunamas, variklio sukimosi greitis automatiškai mažinamas, o prireikus, variklis netgi išjungiamas. Jei valdymo jungiklis atleidžiamas ir vėl paspaudžiamas, variklis vėl ima sukintis didžiausia galia. Todėl iš naujo įjungiant variklį reikia atkreipti dėmesį į tai, kad prietaisas būtų tvirtai laikomas abiem rankomis.

Tam tikromis aplinkybėmis prietaisą galima naudoti maišymui (žr. Įrankiai, reikmenys ir valdymas).

Prietaisas yra skirtas profesionalams, todėl jį naudoti, atlikti techninę priežiūrą ir remontuoti leidžiama tik įgaliotiems, instruktuotiems darbuotojams. Šie darbuotojai turi būti specialiai instruktuoti apie galimus pavojus. Šis prietaisas ir pagalbinės jo priemonės gali būti pavojingi, jeigu jais netinkamai naudosis neapmokyti darbuotojai arba jie bus naudojami ne pagal paskirtį.

Neleidžiama apdirbti sveikatai kenksmingų medžiagų (pvz., asbesto).

Darbo aplinka gali būti statybų aikštelės, dirbtuvės, renovuojami, rekonstruojami ir naujai statomi pastatai.

Prietaisą galima naudoti tik sausoje aplinkoje.

Įvertinkite aplinkos įtaką. Nenaudokite prietaiso tokiose vietose, kur yra gaisro arba sprogdimo pavojus.

Prietaisą galima eksploatuoti tik prijungus prie elektros tinklo, kurio įtampa ir dažnis atitinka dydžius, nurodytus techninių duomenų lentelėje.

Laikykitės naudojimo instrukcijoje pateiktų nurodymų dėl darbo su įrenginiu, jo priežiūros ir remonto.

Norėdami išvengti pavojaus susižaloti, naudokite tik originalius „Hilti“ priedus ir įrankius.

Draudžiama keisti ar modifikuoti prietaisą.

2.2 Įrankio griebtuvas

Greito keitimo įrankio griebtuvas su fiksatoriumi TE-Y (SDS maks.) TE 60 / TE 60-ATC

Greito keitimo įrankio griebtuvas TE-T (SDS Top) TE 60T / TE 60T-ATC

2.3 Jungikliai

Reguliuojamas švelnus įgrežimo/ kirtimo kaltu valdymo jungiklis

Funkcijos pasirinkimo jungiklis: smūginis gręžimas, gręžimas be smūgiavimo, kirtimo kaltu funkcija, kalto nustatymo funkcija (24 padėtytys)

Galios pasirinkimas: visa galia arba pusė galios

Kirtimo režime valdymo jungiklis fiksuojamas

2.4 Rankenos

Vibracijas slopinanti, atlenkiama šoninė rankena

Vibracijas slopinanti rankena

2.5 Apsauginis įtaisas

Mechaninė slydimo mova

Elektroninis pakartotinio paleidimo blokatorius, apsaugantis nuo netikėto prietaiso įsijungimo, dingus ir vėl atsiradus įtampai elektros tinkle (žr. skyrių „Gedimų aptikimas“).

ATC „Active Torque Control“ (TE 60-ATC / TE 60T-ATC)

2.6 Tepimas

Reduktorius ir smūginis mechanizmas turi atskiras tepimo kameras

2.7 Aktyvaus vibracijų slopinimo sistema AVR („Active Vibration Reduction“)

Prietaise įdiegta aktyvaus vibracijų slopinimo sistema (AVR), kuri gerokai sumažina vibracijas, lyginant su prietaisu be AVR.

2.8 Apsaugos nuo vagystės funkcija TPS (galima funkcija)

Prietaisas gali turėti papildomą apsaugos nuo vagystės TPS funkciją. Jei Jūsų prietaisas šią funkciją turi, ji galima atblokuoti ir naudoti tik turint specialų aktyvavimo raktą.

2.9 Šviesos indikatoriai

Techninės priežiūros indikatorius su šviesos signalu (žr. skyrių „Priežiūra ir remontas/ Techninės priežiūros indikatorius“) Apsaugos nuo vagystės indikatorius (galimas priedas) (žr. skyrių „Naudojimas/ Apsauga nuo vagystės TPS (galimas priedas)“)

Pusės galios indikatorius (žr. skyrių „Valdymas/ Smūginis gręžimas/ Kirtimas kaltu“)

2.10 Standartiniu atveju tiekiamame komplekte yra:

- 1 Prietaisas su šonine rankena
- 1 Gylio ribotuvas
- 1 Tepalas
- 1 Šluostė
- 1 Naudojimo instrukcija
- 1 „Hilti“ lagaminas

2.11 Ilginimo kabelio naudojimas

Naudokite tik pagal darbo zoną pritaikytą, pakankamo laidų skerspjūvio ploto ilginimo kabelį. Priešingu atveju gali sumažėti prietaiso galia ar perkaisti kabelis. Reguliariai tikrinkite, ar ilginimo kabelis nėra pažeistas. Pažeistą ilginimo kabelį pakeiskite nauju.

Rekomenduojami mažiausi kabelio skerspjūviai ir maksimalūs kabelio ilgiai

Laido skerspjūvio plotas	1,5 mm ²	2,0 mm ²	2,5 mm ²	3,5 mm ²
Elektros tinklo įtampa 100 V		30 m		50 m
Elektros tinklo įtampa 110–127 V	20 m	30 m	40 m	
Elektros tinklo įtampa 220–240 V	30 m		75 m	

Nenaudokite ilginimo kabelių, kurių laido skerspjūvio plotas yra 1,25 mm² ar mažesnis.

2.12 Ilginimo kabelio naudojimas lauke

Dirbdami lauke, naudokite tik tam tikslui skirtus ir atitinkamai paženklintus ilginimo kabelius.

2.13 Generatoriaus arba transformatoriaus naudojimas

Šis prietaisas gali būti jungiamas prie generatoriaus arba prie statyboje naudojamo transformatoriaus, jei laikomasi šių sąlygų: atiduodama galia vatais turi būti mažiausiai du kartus didesnė nei nurodyta firminėje duomenų lentelėje, darbinė įtampa visada turi būti +5 % ir -15 % nominalios įtampos ribose, o dažnis nuo 50 iki 60 Hz ir niekada neturi viršyti 65 Hz, taip pat turi būti naudojamas automatinis įtampos reguliatorius su įtampos išlyginimo funkcija paleidimo metu.

Naudodami generatorių ar transformatorių, jokių būdu nejunkite prie jų kitų prietaisų. Įjungiant arba išjungiant kitus prietaisus, gali atsirasti įtampos svyravimai, galintys pažeisti Jūsų prietaisą.

3 Įrankiai, priedai

Pavadinimas	Sutrumpintas žymėjimas	Aprašymas
Smūginis gražtas	TE 60 / TE 60-ATC	∅ 12...40 mm
Smūginis gražtas	TE 60T / TE 60T-ATC	∅ 12...40 mm
Pramušamasis gražtas	TE 60 / TE 60-ATC	∅ 40...66 mm
Pramušamasis gražtas	TE 60T / TE 60T-ATC	∅ 40 mm
Smūginio gręžimo karūna	TE 60 / TE 60-ATC	∅ 45...90 mm
Smūginio gręžimo karūna	TE 60T / TE 60T-ATC	∅ 50...90 mm
Deimantinė gręžimo karūna PCM	TE 60-ATC / TE 60T-ATC	∅ 42...82 mm
Kaltai	TE 60 / TE 60-ATC	Smailusis, plokščiasis ir profilinis kaltai su TE-Y kotu
Kaltai	TE 60T / TE 60T-ATC	Smailusis, plokščiasis ir profilinis kaltai su TE-T kotu
Medienos gražtai		∅ 10...32 mm
Metalo gražtai		∅ Maks. 20 mm

Pavadinimas	Sutrumpintas žymėjimas	Artikulo numeris, aprašymas
Šoninės rankenos komplektas		330083
Sukomplektuotas gylio ribotuvas		366482
Kalimo įrankiai	TE 60 / TE 60-ATC	Kalimo įrankiai su TE-Y kotu
Kalimo įrankiai	TE 60T / TE 60T-ATC	Kalimo įrankiai su TE-T kotu

Pavadinimas	Sutrumpintas žymėjimas	Artikulo numeris, aprašymas
Apsaugos nuo vagystės sistema TPS („Theft Protection System“) su „Company Card“, „Company Remote“ ir aktyvavimo raktu TPS-K		206999, galimas priedas
Greito fiksavimo griebtuvas		medienos ir metalo gražtams su cilindrinu arba šešiabriauniu kotu
Nedegių medžiagų maišiklis su cilindrinu ar šešiabriauniu kotu		∅ 80...120 mm
Dulkių nusiurbimas	TE DRS-S	340602
AVR - Aktyvaus vibracijų slopinimo sistema („Active Vibration Reduction“)		
ATC - „Active Torque Control“		

4 Techniniai duomenys

Gamintojas pasilieka teisę vykdyti techninius pakeitimus!

NURODYMAS

Prietaisas gali būti tiekiamas įvairios nominalios įtamos. Savo prietaiso nominalios maitinimo įtamos ir nominalios vartojamosios galios reikšmes rasite firminėje duomenų lentelėje.

Prietaisas	TE 60 / TE 60-ATC / TE 60T / TE 60T-ATC
Nominali vartojamoji galia (kaip nurodyta)	1200 W
Nominali maitinimo įtampa / nominali srovė	Nominali maitinimo įtampa 100 V: 15,0 A Nominali maitinimo įtampa 110 V: 13,0 A Nominali maitinimo įtampa 120 V: 12,5 A Nominali maitinimo įtampa 127 V: 12,5 A Nominali maitinimo įtampa 110...127 V: 13...12,5 A Nominali maitinimo įtampa 220 V: 6,8 A Nominali maitinimo įtampa 230 V: 7,0 A Nominali maitinimo įtampa 240 V: 7,2 A Nominali maitinimo įtampa 220...240 V: 7,0 A
Elektros tinklo dažnis	50...60 Hz
Svoris pagal EPTA-Procedure 01/2003 TE 60 / TE 60T	6,3 kg
Svoris pagal EPTA-Procedure 01/2003 TE 60-ATC / TE 60T-ATC	7,4 kg
Matmenys (l x P x A) TE 60	483 mm x 98 mm x 245 mm
Matmenys (l x P x A) TE 60-ATC	483 mm x 98 mm x 284 mm
Matmenys (l x P x A) TE 60T	477 mm x 98 mm x 245 mm
Matmenys (l x P x A) TE 60T-ATC	477 mm x 98 mm x 284 mm
Smūginio gręžimo sukimosi greitis	485/min
Sukimosi greitis gręžiant be smūgiavimo	695/min
Smūgio energija pagal EPTA-Procedure 05/2009 (pusė galios)	3,5 J
Smūgio energija pagal EPTA-Procedure 05/2009 (visa galia)	7,0 J

Informacija apie prietaisą ir jo naudojimą

Įrankio griebtuvas TE 60 / TE 60-ATC	TE-Y
Įrankio griebtuvas TE 60T / TE 60T-ATC	TE-T
Apsaugos klasė pagal EN	II apsaugos klasė (su dviguba izoliacija)

NURODYMAS

Šiuose nurodymuose pateiktas svyravimų lygis yra išmatuotas taikant standarto EN 60745 normuotą matavimo metodą ir gali būti naudojamas elektriniams įrankiams palyginti tarpusavyje. Jis taip pat tinka išankstiniams vibracinės apkrovos įvertinimui. Nurodytas svyravimų lygis yra susijęs su pagrindinėmis šio elektrinio įrankio naudojimo sąlygomis ir būdais. Jeigu elektrinis įrankis bus naudojamas kitaip, su skirtingais keičiamais įrankiais arba bus nepakankamai techniškai prižiūrėtas, jo svyravimų lygis gali skirtis nuo nurodytojo. Tai gali gerokai padidinti vibracinės apkrovos per visą darbo laikotarpį. Norint tiksliai nustatyti vibracinės apkrovos, reikėtų įvertinti ir laiką, kai prietaisas yra išjungtas, arba, nors ir įjungtas, tačiau faktiškai juo nedirbama. Toks įvertinimas gali gerokai sumažinti vibracinės apkrovos per visą darbo laikotarpį reikšmę. Imkitės papildomų saugos priemonių, kad darbuotojas būtų apsaugotas nuo svyravimų/vibracijų poveikio, pavyzdžiui: reikalaukite tinkamos elektrinio įrankio ir keičiamųjų įrankių techninės priežiūros, pasirūpinkite, kad darbuotojų rankos visada būtų šiltos, užtikrinkite tinkamą darbo organizavimą.

Informacija apie triukšmą ir vibracijas (išmatuota pagal EN 60745-2-6):

Tipinis pagal A normuotas garso stiprumo lygis TE 60 / TE 60T (su ATC ir AVR)	110 dB (A)
Tipinis pagal A normuotas garso stiprumo lygis TE 60 / TE 60T	107 dB (A)
Tipinis pagal A normuotas skleidžiamo garso slėgio lygis TE 60 / TE 60T (su ATC ir AVR)	99 dB (A)
Tipinis pagal A normuotas skleidžiamo garso slėgio lygis TE 60 / TE 60T	96 dB (A)
Nurodytų triukšmo lygio reikšmių paklaida	3 dB (A)

Vibracijų reikšmės trijose ašyse TE 60/ TE 60T (su ATC ir AVR) (vibracijų vektorinė suma)

Betono smūginis gręžimas, $a_{h, HD}$	9 m/s ²
Kirtimas kaltu, $a_{h, Cheq}$	8,5 m/s ²
Vibracijų reikšmės trijose ašyse paklaida (K)	1,5 m/s ²

Vibracijų reikšmės trijose ašyse TE 60 (vibracijų vektorinė suma)

Betono smūginis gręžimas, $a_{h, HD}$	18,5 m/s ²
Kirtimas kaltu, $a_{h, Cheq}$	14 m/s ²
Vibracijų reikšmės trijose ašyse paklaida (K)	1,5 m/s ²

Vibracijų reikšmės trijose ašyse TE 60T (vibracijų vektorinė suma)

Betono smūginis gręžimas, $a_{h, HD}$	18,5 m/s ²
Kirtimas kaltu, $a_{h, Cheq}$	17 m/s ²
Vibracijų reikšmės trijose ašyse paklaida (K)	1,5 m/s ²

5 Saugos nurodymai

5.1 Bendrieji saugos nurodymai elektriniams įrankiams

a) ĮSPĖJIMAS

Perskaitykite visus saugos nurodymus ir instrukcijas. Šių saugos nurodymų ir instrukcijų nesilaikymas gali tapti elektros smūgio, gaisro ir / arba sunkių sužalojimų priežastimi. **Išsaugokite visus saugos nurodymus ir instrukcijas, kad galėtumėte į**

juos pažvelgti ateityje. Saugos nurodymuose vartojama sąvoka „elektrinis įrankis“ apibrėžiami iš elektros tinklo maitinami elektriniai įrankiai (turintys maitinimo kabelį) ir iš akumuliatorių baterijos maitinami elektriniai įrankiai (be maitinimo kabelio).

5.1.1 Darbo vietos sauga

a) **Pasirūpinkite, kad darbo vieta visada būtų švari ir gerai apšviesta.** Netvarkinga ar blogai apšviesta

darbo vieta gali tapti nelaimingų atsitikimų priežastimi.

- b) **Nenaudokite šio elektrinio įrankio sprogojie aplinkoje, kurioje yra degių skysčių, dujų arba dulkių.** Dirbdami elektriniai įrankiai kibirkščiuoja, ir kibirkštys gali uždegti dulkes arba susikaupusius garus.
- c) **Dirbdami elektriniu įrankiu, neleiskite darbo zonoje būti vaikams ir pašaliniam asmeniui.** Nukreipę dėmesį į kitus asmenis, galite nebesuvaldyti prietaiso.

5.1.2 Elektrosauga

- a) **Elektrinio įrankio maitinimo kabelio kištukas turi atitikti elektros lizdo tipą. Kištuko jokių būdu negalima keisti. Nenaudokite tarpinių kištukų kartu su elektriniais įrankiais, turinčiais apsauginį žeminimą.** Nepakeisti kištukai ir tinkami elektros lizdai sumažina elektros smūgio riziką.
- b) **Venkite kūno kontakto su įžemintais paviršiais, pvz., vamzdžiais, šildytuvais, viryklėmis ir šaldytuvais.** Kai žmogaus kūnas yra įžemintas, padidėja elektros smūgio tikimybė.
- c) **Saugokite elektrinius įrankius nuo lietaus ir drėgmės.** Į elektrinį įrankį patekus vandens, padidėja elektros smūgio rizika.
- d) **Nenaudokite maitinimo kabelio ne pagal paskirtį, t.y. neneškite elektrinio įrankio paėmę už kabelio, nekabinkite jo ant kabelio, netraukite už kabelio, norėdami ištraukti kištuką iš elektros lizdo. Maitinimo kabelį saugokite nuo karščio, alyvos/tepalų, aštrių briaunų ar judančių prietaiso dalių.** Pažeisti arba susipynę kabeliai didina elektros smūgio riziką.
- e) **Jei elektriniu įrankiu dirbate lauke, naudokite tik tuos ilginimo kabelius, kurie tinka lauko darbams.** Naudojant lauko darbams pritaikytus ilginimo kabelius, sumažėja elektros smūgio rizika.
- f) **Jeigu negalima išvengti elektrinio įrankio naudojimo drėgnoje aplinkoje, į elektros tinklą jįjunkite per apsauginę nuotėkio relę.** Apsauginė nuotėkio relė mažina elektros smūgio riziką.

5.1.3 Žmonių sauga

- a) **Dirbdami elektriniu įrankiu būkite atidūs, sutelkite dėmesį į darbą ir vadovaukitės sveika nuovoka. Nedirbkite su elektriniu įrankiu, jei esate pavargę, vartojote narkotikus, alkoholį ar vaistus.** Dirbant elektriniu įrankiu, akimirksnį nuo darbo atitrauktas dėmesys gali tapti rimtų sužalojimų priežastimi.
- b) **Naudokite asmenines apsaugos priemones ir visuomet užsidėkite apsauginius akinius.** Naudojant asmenines apsaugos priemones, pvz., respiratorių ar apsauginę kaukę, neslystančius batus, apsauginį šalimą, ausines ir kt., priklausomai nuo elektrinio įrankio tipo ir naudojimo, sumažėja rizika susižaloti.
- c) **Saugokitės, kad neįjungtumėte prietaiso atsitiktinai. Prieš prijungdami prie elektros maitinimo tinklo, įdėdami akumuliatorių, imdami į rankas ar nešdami, įsitinkinkite, kad elektrinis įrankis yra išjungtas.** Jeigu nešdami elektrinį įrankį pirštą laikysite ant jungiklio arba įrankį įjungsitė į elektros tinklą tuomet, kai jungiklis nėra išjungtas, gali įvykti nelaimingas atsitikimas.

- d) **Prieš įjungdami elektrinį įrankį pašalinkite reguliavimo įrankius ar veržlinius raktus.** Prietaiso besisukančioje dalyje esantis įrankis ar paliktas raktas gali tapti sužalojimų priežastimi.
- e) **Venkite nepatogių kūno padėčių. Dirbdami stovėkite tvirtai ir visada išlaikykite kūno pusiausvyrą.** Taip galėsite geriau kontroliuoti elektrinį įrankį netikėtose situacijose.
- f) **Dėvėkite tinkamą aprangą. Nevilkėkite plačių drabužių, nesidėkite papuošalų. Saugokite plaukus, drabužius ir pirštines nuo besisukančių prietaiso dalių.** Laisvus drabužius, papuošalus bei ilgus plaukus gali įtraukti besisukančios prietaiso dalys.
- g) **Jei yra numatyta galimybė prijungti dulkių nusiurbimo ar surinkimo įrenginius, visada įsitinkinkite, kad jie yra prijungti ir tinkamai naudojami.** Naudojant dulkių nusiurbimo įrenginį, gali sumažėti dulkių keliamą grėsmę.

5.1.4 Elektrinio įrankio naudojimas ir elgesys su juo

- a) **Neperkraukite prietaiso. Naudokite Jūsų darbui tinkamą elektrinį įrankį.** Su tinkamu elektriniu įrankiu Jūs dirbsite geriau ir saugiau, jei neviršysite nurodytos galios.
- b) **Nenaudokite elektrinio įrankio su sugedusiu jungikliu.** Elektrinis įrankis, kurio nebegalima įjungti ar išjungti, yra pavojingas ir jį reikia remontuoti.
- c) **Prieš atlikdami prietaiso nustatymus, keisdami priedus ar tiesiog padėdami prietaisą į šalį, visuomet ištraukite maitinimo kabelio kištuką iš elektros lizdo ir/arba išimkite akumuliatorių iš prietaiso.** Ši atsargumo priemonė leis išvengti netikėto elektrinio įrankio įsijungimo.
- d) **Nenaudojamus elektros prietaisus saugokite vaikams neprieinamoje vietoje. Neleiskite prietaisus naudotis asmeniui, kurio nėra su juo susipažinę arba nėra perskaitę šios instrukcijos.** Elektriniai įrankiai yra pavojingi, kai juos naudoja nepatyrę asmenys.
- e) **Elektrinius įrankius rūpestingai prižiūrėkite. Tirkinkite, ar judančios elektrinio įrankio dalys tinkamai funkcionuoja ir niekur nekliūva, ar nėra sulūžusių ir pažeistų dalių, kurios blogintų įrankio veikimą. Prieš naudojimą pažeistos prietaiso dalys turi būti suremontuotos.** Blogai prižiūrimi elektriniai įrankiai yra daugelio nelaimingų atsitikimų priežastis.
- f) **Pjovimo įrankiai visuomet turi būti aštrūs ir švarūs.** Rūpestingai prižiūrėti pjovimo įrankiai su aštriomis pjaunamosiomis briaunomis mažiau stringa ir juos yra lengviau valdyti.
- g) **Elektrinį įrankį, reikmenis, keičiamus įrankius ir t. t. naudokite pagal šias instrukcijas. Taip pat atsižvelkite į darbo sąlygas bei atliekamo darbo pobūdį.** Naudojant elektrinius įrankius ne pagal jų paskirtį, dirbti gali būti pavojinga.

5.1.5 Aptarnavimas

- a) **Elektrinį įrankį turi teisę remontuoti tik kvalifikuotas specialistas, tam jis turi naudoti tik originalias atsargines dalis.** Taip galima užtikrinti, kad bus išlaikytas elektrinio įrankio naudojimo saugumas.

5.2 Saugos nurodymai smūginiams įrankiams

- a) **Užsidėkite ausines.** Per didelis triukšmas gali paakenkti klausai.
- b) **Naudokite prietaiso komplekte esančias papildomas rankenas.** Prietaiso valdymo kontrolės praradimas gali tapti sužalojimų priežastimi.
- c) **Vykdydami darbus, kurių metu keičiamas įrankis gali liesti paslėptus elektros laidus ar nuosavą elektros maitinimo kabelį, prietaisą laikykite paėmę už izoliuotų rankenų paviršių.** Dėl kontakto su laidais, kuriais teka elektros srovė, metalinėse prietaiso dalyse taip pat gali atsirasti įtampa, todėl kyla elektros smūgio pavojus.

5.3 Papildomi saugos nurodymai

5.3.1 Žmogaus sauga

- a) **Prietaisą visada laikykite abiem rankomis paėmę už tam skirtų rankenų.** Prižiūrėkite rankenas, kad jos būtų sausos, švarios ir neriebaluotos.
- b) **Jei prietaisu dirbate be dulkių nusiurbimo sistemos, atlikdami dulkes sukeliančius darbus būtina naudokite lengvą respiratorių.**
- c) **Dirbdami darykite pertraukas bei atpalaidavimo pratimus pirštams, kad pagerėtų kraujotaka.**
- d) **Venkite liesti besisukančias prietaiso dalis. Prietaisą įjunkite tik darbo vietoje.** Liečiant besisukančias dalis, o ypač besisukančius įrankius, kyla sunkių sužalojimų pavojus.
- e) **Dirbdami visuomet laikykite elektros tinklo kabelį ir ilginimo laidą prietaiso galinėje pusėje.** Taip sumažinsite pavojų pargriūti užkliuvę už kabelio.
- f) **Norėdami maišyti, funkcijos pasirinkimo jungiklį pasukite į padėtį „Kalamasis grėžimas“ ir naudokite apsaugines pirštines.**
- g) **Vaikams reikia paaiškinti, kad jiems negalima žaisti su šiuo prietaisu.**
- h) **Prietaisas nėra skirtas naudoti vaikams arba fiziškai silpniems neinstrukuotiems asmenims.**
- i) Dažų, kurių sudėtyje yra švino, kai kurių rūšių medienos, mineralinių medžiagų ir metalo dulkės gali būti kenksmingos sveikatai. Liečiamos ar įkvėptos tokios dulkės darbuotojui ar arti jo esantiems asmenims gali sukelti alergines reakcijas ir/arba kvėpavimo takų susirgimus. Ažuolo arba buko medienos dulkės gali sukelti vėžinius susirgimus, ypač tada, kai naudojami priedai medienai apdoroti (chromatai, medienos konservantai). Medžiagas, kurių sudėtyje yra asbesto, leidžiama apdoroti tik specialistams. **Pagal galimybes naudokite dulkių nusiurbimo įrenginį.** Siekdami nusiurbti kuo daugiau dulkių, naudokite tinkamą „Hilti“ rekomenduojamą mobilų medienos ir/arba mineralinių medžiagų dulkių gaudymo įtaisą, skirtą šiam elektriniam įrankiui. Pasirūpinkite, kad darbo vieta būtų gerai vėdinama. Rekomenduojama užsidėti P2 filtravimo klasės respiratorių. Laikykites Jūsų šalyje galiojančių instrukcijų apie konkrečių medžiagų apdirbimą.

5.3.2 Atsargus elektrinių įrankių naudojimas ir elgesys su jais

- a) **Įtvirtinkite apdirbamas detales ar ruošinius. Apdirbamiems ruošiniams įtvirtinti naudokite spaustuvus arba veržtuvus.** Taip saugiau, nei laikyti juos rankomis, be to, laisvomis rankomis galėsite tinkamai naudotis prietaisu.
- b) **Patikrinkite, ar įstatomų įrankių jungiamojo antgalio sistema sutampa su griebtuvo sistema ir ar šie įrankiai saugiai įtvirtinti griebtuve.**

5.3.3 Elektrosauga



- a) **Prieš pradėdami dirbti, patikrinkite (pvz., naudodami metalo detektorių), ar darbo zonoje nėra uždengtų elektros laidų, dujų ir vandens vamzdžių.** Netyčia pragrėžus elektros kabelį, išorinėmis metalinėmis prietaiso dalimis gali pradėti tekėti elektros srovė. Dėl to kyla rimtas elektros smūgio pavojus.
- b) **Nuolat tikrinkite prietaiso maitinimo kabelį; pažeistą kabelį turėtų pakeisti kvalifikuotas specialistas. Jei elektrinio įrankio maitinimo kabelis yra pažeistas, jį būtina pakeisti specialiai paruoštu elektros maitinimo kabeliu, kurį galima įsigyti per klientų aptarnavimo tinklą. Reguliariai tikrinkite ilginimo kabelį, o pažeistą pakeiskite nauju. Nesilieskite prie maitinimo ar ilginimo kabelio, jeigu darbo metu jie buvo apgadinti. Ištraukite maitinimo kabelio kištuką iš elektros lizdo. Pažeisti maitinimo ir ilginimo kabeliai kelia elektros smūgio grėsmę.**
- c) **Jei prietaisus labai dažnai naudojate elektrai laidžioms medžiagoms apdirbti, reguliariai tikrinkite nešvarių prietaisus „Hilti“ aptarnavimo centre.** Ant prietaiso korpuso susikaupusios dulkės, ypač laidžių medžiagų dulkės, arba drėgmė esant nepalankioms sąlygoms gali kelti elektros smūgio pavojų.
- d) **Jei elektrinį įrankį naudojate lauke, įsitikinkite, kad prietaisas yra prijungtas prie elektros tinklo, apsaugoto nuotėkio rele (RCD), kurios didžiausia išsijungimo srovė yra 30 mA.** Naudojant apsauginę nuotėkio relę, mažėja elektros smūgio tikimybė.
- e) **Rekomenduojama naudoti apsauginę nuotėkio relę (RCD), kurios didžiausia išsijungimo srovė yra 30 mA.**

5.3.4 Darbo vieta

- a) **Pasirūpinkite, kad darbo vieta būtų gerai vėdinama.** Dėl prastai vėdinamoje darbo vietoje susidarančių dulkių gali pablogėti žmogaus sveikata.
- b) **Pramušdami angas apsaugokite už sienos esančią darbinę zoną.** Nuskilusios dalys gali nukristi ir / arba užkristi ir sužaloti žmones.

5.3.5 Asmeninės apsaugos priemonės



Naudotojas ir šalia esantys asmenys darbo su prietaisu metu turi užsidėti tinkamus apsauginius akinius,

apsauginį šalną, ausines, mūvėti apsaugines pirštines ir užsidėti lengvą respiratorių.

6 Prieš pradėdant naudotis



6.1 Šoninės rankenos montavimas ir padėties nustatymas 2

1. Maitinimo kabelio kištuką ištraukite iš elektros lizdo.
2. Atlaisvinkite šoninės rankenos laikiklį ją pasukdami.
3. Šoninę rankeną (įtempimo juosta) per įrankio griebtuvą užmaukite ant prietaiso.
4. Pasukite šoninę rankeną į norimą padėtį.
5. **ATSARGIAI** Atkreipkite dėmesį, kad įtempimo juosta būtų atitinkamoje prietaiso išdrožoje. Sukdami šoninę rankeną, ją užfiksuokite taip, kad neprasisuktų.

6.2 Gylio ribotuvo montavimas

1. Atlaisvinkite šoninės rankenos laikiklį ją pasukdami.
2. Gylio ribotuvą įkiškite į dvi kreipiančiąsias skylės, esančias po šoninės rankenos laikikliu (įtempimo juosta).
3. Šoninę rankeną priveržkite ją sukdami; kartu užfiksuosite ir gylio ribotuvą.

6.3 Prietaiso atblokovimas

Žr. skyrių „Valdymas/ Apsauga nuo vagystės TPS (galimas priedas)“.

6.4 Ilginimo kabelio, generatoriaus arba transformatoriaus naudojimas

Žr. skyrių „Aprašymas/ Ilginimo kabelio naudojimas“.

7 Darbas



ATSARGIAI

Priklausomai nuo prietaiso naudojimo sąlygų, jo sukimosi momentas gali būti didelis. **Naudokite šoninę rankeną ir visada dirbkite prietaisą paėmę abiem rankomis.** Naudotojas turi visada būti atidus, nes įrankis bet kada gali staigiai užsiblokuoti.

ATSARGIAI

Atkreipkite dėmesį, kad funkcijos pasirinkimo jungikliu visada būtų pasirinkta tinkama funkcija.

ATSARGIAI

Laisvas apdirbamas medžiagas įtvirtinkite spaustuvoose arba apkabose.

ATSARGIAI

Prieš kiekvieną naudojimą tikrinkite, ar įrankis nėra pažeistas ir netolygiai nusidėvėjęs.

7.1 Pasiruošimas

ATSARGIAI

Keisdami įrankį, mūvėkite apsaugines pirštines, nes besisukdamas įrankis įkaista.

7.1.1 Gylio ribotuvo nustatymas

1. Atsukite gylio ribotuvo varžtą.
2. Gylio ribotuvą nustatykite pagal norimą gręžimo gyli.
3. Priveržkite gylio ribotuvo varžtą.

7.1.2 Įrankio įstatymas 3

1. Maitinimo kabelio kištuką ištraukite iš elektros lizdo.
2. Patikrinkite, ar įrankio kotas yra švarus ir šiek tiek pateptas. Jei reikia, kotą nuvalykite ir patepkite tirštu tepalu.
3. Patikrinkite, ar nuo dulkių saugančio gaubtelio sandarinimo briaunelė yra švari ir tvarkinga. Jei reikia, nuo dulkių saugantį gaubtelį nuvalykite, o jeigu sandarinimo briaunelė pažeista, nuo dulkių saugantį gaubtelį pakeiskite nauju.

- Įstatykite įrankį į griebtuvą ir lengvai spausdami pakukite, kol jis užsifiksuos kreipiančiuosiuose grioveliuose.
- Spauskite įrankį į griebtuvą, kol jis garsiai užsifiksuos.
- Patraukę už įstatyto įrankio patikrinkite, ar jis gerai užsifiksavo.

7.1.3 Įrankio išėmimas 4

- Maitinimo kabelio kištuką ištraukite iš elektros lizdo.
- Patraukę atgal įrankio fiksatorių, atleiskite įrankio griebtuvą.
- Ištraukite įrankį iš griebtuvo.

7.2 Eksploatacija



ATSARGIAI

Apdirbant medžiagas, gali atsikilti jų skeveldrų. **Dirbkite užsidėję apsauginius akinius, mūvėkite apsaugines pirštines. Jei nėra dulkių nusiurbimo sistemos, naudokite respiratorių.** Skeveldros gali sužaloti, ypač saugokite akis.

ATSARGIAI

Veikiantis prietaisas kelia triukšmą. **Užsidėkite ausines.** Per didelis triukšmas gali pakenkti klausai.

ATSARGIAI

Dirbdami darykite pertraukas bei atpalaidavimo pratimus pirštams, kad pagerėtų kraujotaka.

7.2.1 Apsaugos nuo vagystės funkcija TPS (galima funkcija)

NURODYMAS

Prietaisas gali turėti papildomą apsaugos nuo vagystės funkciją. Jei Jūsų prietaisas šią funkciją turi, ji galima išblokuoti ir naudoti tik turint specialų aktyvavimo raktą.

7.2.1.1 Prietaiso atblokavimas 5

- Įkiškite prietaiso maitinimo kabelio kištuką į elektros lizdą. Mirksi geltona apsaugos nuo vagystės lemputė. Dabar prietaisas gali priimti aktyvavimo rakto signalus.
- Nukreipkite aktyvavimo raktą arba TPS laikrodžio svirtelę ant spynelės simbolio. Kai užges geltona apsaugos nuo vagystės lemputė, prietaisas bus atblokuotas.

NURODYMAS Jei keičiant darbo vietą arba dingus įtampai elektros tinkle nutraukiamas prietaiso maitinimas, prietaisą dar galite naudoti maždaug 20 minučių. Jei elektros tinkle įtampa nėra ilgesnį laiką, prietaisą reikia įjungti iš naujo naudojant aktyvavimo raktą.

7.2.1.2 Prietaiso apsaugos nuo vagystės funkcijos jungimas

NURODYMAS

Daugiau išsamios informacijos apie apsaugos nuo vagystės funkcijos jungimą ir naudojimą rasite „Apsaugos nuo vagystės funkcijos“ naudojimo instrukcijoje.

7.2.2 Smūginis grėžimas 6

NURODYMAS

Darbas esant žemai temperatūrai: prieš įsijungiant smūginiam mechanizmui, prietaisas turi pasiekti minimalią darbinę temperatūrą. Norėdami pasiekti minimalią darbinę temperatūrą, prietaisą trumpam padėkite ant grindų ir leiskite jam sukintis tuščiąja eiga. Jei reikia, kartokite šį procesą tol, kol smūginis mechanizmas pradės veikti.

- Pasukite funkcijos pasirinkimo jungiklį į padėtį „Smūginis grėžimas“, kol jis užsifiksuos. Kai prietaisas veikia, funkcijos pasirinkimo jungiklio perjunginėti neleidžiama.
- Nustatykite šoninę rankeną į norimą padėtį ir patikrinkite, ar ji gerai uždėta bei tinkamai pritvirtinta.
- Maitinimo kabelio kištuką įkiškite į elektros lizdą.
- Nustatykite grėžimo galią.

NURODYMAS Maitinimo kabelio kištuką įkišus į elektros lizdą, prietaisas visuomet yra nustatytas visai grėžimo galiai.

NURODYMAS Norėdami nustatyti pusę grėžimo galios, paspauskite mygtuką „Pusė galios“, – įsijiebs grėžimo galios indikatorius. Mygtuką „Pusė galios“ paspaudus dar kartą, prietaisas vėl persijungs į visą grėžimo galią.

- Priglauskite gražto smaigalį prie tos vietos, kur bus grėžiama skylė.
- Lėtai spauskite valdymo jungiklį (grėžkite mažu sukimosi greičiu, kol gražtas centruosis skylėje).
- Norėdami toliau dirbti visa galia, valdymo jungiklį paspauskite iki galo.
- Nespauskite įrankio pernelyg stipriai, nes tai nedidina smūgio galios. Kai spaudimo jėga mažesnė, ilgėja įrankio tarnavimo laikas.
- Grėždami kiaurąją angą, stenkitės, kad medžiaga aplink angą neišlūžtų: prieš gražtui išlendant pro sieną, trumpam sumažinkite sukimosi greitį.

7.2.3 „Active Torque Control“ (TE 60-ATC / TE 60T-ATC)

Šalia mechaninės slydimos movos prietaise yra įrengta ATC (Active Torque Control) sistema. Ši sistema suteikia papildomo komforto grėžimo metu, greitai išjungdama variklį tuo momentu, kai atsiranda staigus sukamasis prietaiso judesys aplink gražto ašį; taip gali atsitikti, pavyzdžiui, gražtui pataikius į armatūrą ir joje įstrigus arba įrankį netyčia pakreipus į šoną. Jeigu ATC sistema išjungė variklį, Jūs galite prietaisą vėl įjungti atleisdami valdymo jungiklį ir vėl jį paspausdami po to, kai variklis visiškai sustos („spragtelėjimas“ signalizuoja, kad prietaisas vėl

paruoštas veikti). Visuomet pasirinkite tokią darbinę padėtį, kurioje prietaisas gali laisvai sukis prieš laikrodžio rodyklę (žiūrint iš naudotojo pusės). Jeigu to padaryti negalima, ATC sistema gali nereaguoti.

7.2.4 Kirtimas kalnu

NURODYMAS

Kalną galima nustatyti 24 skirtingose padėtyse (kas 15°). Dirbant plokščiaisiais ir profiliniais kaltais, taip visuomet galima pasirinkti optimalią darbinę padėtį.

ATSARGIAI

Nedirbkite, kai perjungiklis yra „Kalto padėties nustatymo“ padėtyje.

1. Norėdami nustatyti kalto padėtį, pasukite funkcijos pasirinkimo jungiklį į padėtį „Kalto nustatymas“ taip, kad jis užsifiksuotų.
2. Nustatykite šoninę rankeną į norimą padėtį ir patikrinkite, ar ji gerai uždėta bei tinkamai pritvirtinta.
3. Pasukite kalną į norimą padėtį.
4. Kad kalnas šioje padėtyje užsifiksuotų, funkcijos pasirinkimo jungiklį pasukite į padėtį "Kirtimas kalnu" taip, kad jis užsifiksuotų. Kai prietaisas dirba, funkcijos pasirinkimo jungiklio perjunginėtį neleidžiama.
5. Prieš pradėdami darbą, maitinimo kabelio kištuką įkiškite į elektros lizdą.
6. Nustatykite kirtimo galią.

NURODYMAS Maitinimo kabelio kištuką įkišus į elektros lizdą, prietaisas visuomet yra nustatytas visai kirtimo galiai.

NURODYMAS Norėdami nustatyti pusę kirtimo galios, paspauskite mygtuką „Pusė galios“, – įsižiebs kirtimo galios indikatorius. Mygtuką „Pusė galios“ paspaudus dar kartą, prietaisas vėl persijungs į visą kirtimo galią.

7. Prietaisą su kalnu pridėkite norimoje apdoroti vietoje.
8. Paspauskite valdymo jungiklį.

7.2.5 Grežimas be smūgiavimo (TE 60-ATC / TE 60T-ATC)

1. Pasukite funkcijos pasirinkimo jungiklį į padėtį „Grežimas be smūgiavimo“, kol jis užsifiksuos. Kai prietaisas veikia, funkcijos pasirinkimo jungiklio perjungti neleidžiama.
2. Nustatykite šoninę rankeną į norimą padėtį ir patikrinkite, ar ji gerai uždėta bei tinkamai pritvirtinta.

3. Maitinimo kabelio kištuką įkiškite į elektros lizdą.
4. Priglauskite gražto smaigalį prie tos vietos, kur bus gręžiama skylė.
5. Lėtai spauskite valdymo jungiklį (gręžkite mažą sukimosi greičiu, kol gražtas centruosis skylėje).
6. Norėdami toliau dirbti visa galia, valdymo jungiklį paspauskite iki galo.
7. Nespauskite įrankio pernelyg stipriai, nes tai nedidina gręžimo galios. Kai spaudimo jėga mažesnė, ilgėja įrankio tarnavimo laikas.

7.2.6 Grežimas be smūgiavimo (TE 60 / TE 60T)

Gręžti be smūgiavimo galima įrankiais, turinčiais specialų kotą. Tokių įrankių yra „Hilti“ įrankių programoje. Pavyzdžiui, medienos arba metalo gražtą su cilindrinio kotu galima įtvirtinti greito fiksavimo griebtuve ir gręžti be smūgiavimo. Tuo metu funkcijos pasirinkimo jungiklis turi būti perjungtas į smūginio gręžimo padėtį.

7.2.7 Valdymo jungiklio fiksatorius B

Kirtimo režime valdymo jungiklį galite fiksuoti įjungtoje padėtyje.

1. Virš rankenos esantį valdymo jungiklio fiksatorių pastumkite pirmyn.
2. Paspauskite valdymo jungiklį. Dabar prietaisas yra nuolatinio veikimo režime.
3. Norint grįžti į ankstesnę padėtį, valdymo jungiklio fiksatorių reikia patraukti atgal. Prietaisas išsijungs.

7.2.8 Maišymas

1. Pasukite funkcijos pasirinkimo jungiklį į padėtį „Smūginis gręžimas“, kol jis užsifiksuos.
2. Greito fiksavimo griebtuvą įstatykite į įrankio griebtuvą.
3. Įstatykite maišiklį.
4. Patraukę už įstatyto įrankio patikrinkite, ar jis gerai užsifiksavo.
5. Nustatykite šoninę rankeną į norimą padėtį ir patikrinkite, ar ji gerai uždėta bei tinkamai pritvirtinta.
6. Įkiškite prietaiso maitinimo kabelio kištuką į elektros lizdą.
7. Laikykite maišiklį inde su maišomąja medžiaga.
8. Maišyti pradėkite lėtai spausdami valdymo jungiklį.
9. Norėdami toliau dirbti visa galia, valdymo jungiklį paspauskite iki galo.
10. Maišiklį valdykite taip, kad maišomoji medžiaga nesitaškytų.

8 Techninė priežiūra ir remontas

ATSARGIAI

Maitinimo kabelio kištuką ištraukite iš elektros lizdo.

8.1 Įrankių ir metalinių dalių priežiūra

Nuvalykite nesvarumus, prilipusius prie įrankių paviršiaus ir įrankių griebtuvo. Norėdami apsaugoti juos nuo korozijos, retsykiais patrinkite juos alyvoje suvilgyta šluoste.

8.2 Prietaiso priežiūra

ATSARGIAI

Prietaisas, ypač jo rankenų paviršiai, visada turi būti sausi, švarūs, nesutepti alyva ar tirštu tepalu. Nenaudokite priežiūros priemonių, kurių sudėtyje yra silikono.

Išorinis korpusas pagamintas iš smūgiams atsparaus plastiko. Rankenos pagamintos iš elastomero. Nenaudokite prietaiso, jei jo vėdinimo angos yra užsikimšusios! Vėdinimo angas atsargiai išvalykite sausu

šepetėiu. Saugokite prietaisą, kad jį nepatektų svetimkūnių. Prietaiso išorę reguliariai valykite sudrėkinta šluoste. Valymui nenaudokite purkštuvu, aukšto slėgio garų įrangos arba tekančio vandens! Priešingu atveju prietaisas gali tapti nesaugus naudoti elektrosaugos požiriu.

8.3 Techninės priežiūros indikatoriai

NURODYMAS

Prietaisas turi techninės priežiūros indikatorių.

Indikatorius	šviečia raudonai	Atėjo laikas atlikti techninės priežiūros darbus. Nuo įsižiebimo momento prietaisu dar galima kelias valandas normaliai dirbti, kol jis automatiškai išsijungs. Kad Jūsų prietaisas būtų nuolat paruoštas darbui, laiku tikrinkite jį „Hilti“ techniniame centre.
	mirksi raudonai	Žr. skyrių „Gedimų aptikimas“.

8.4 Priežiūra

ISPĖJIMAS

Elektrines prietaiso dalis leidžiama remontuoti tik kvalifikuotiems elektrikams.

Reguliariai tikrinkite, ar visos išorinės prietaiso dalys nepažeistos ir ar visi valdymo elementai veikia tinkamai. Ne-

naudokite prietaiso, jei jo dalys pažeistos arba valdymo elementai funkcionuoja netinkamai. Atiduokite prietaisą remontuoti į „Hilti“ techninį centrą.

8.5 Patikra atlikus priežiūros ir remonto darbus

Atlikus priežiūros ir remonto darbus, būtina patikrinti, ar sumontuoti ir ar veikia visi apsauginiai įtaisai.

9 Gedimų aptikimas

Gedimas	Galima priežastis	Gedimo šalinimas
Prietaisas neįsijungia.	Nutrūko elektros energijos tiekimas.	Ijunkite kitą elektrinį prietaisą ir patikrinkite, ar jis veikia.
	Pažeistas elektros maitinimo kabelis ar jo kištukas.	Duokite jį patikrinti elektrikui ir, jeigu reikia, pakeiskite.
	Generatorius su budėjimo režimu.	Prijunkite prie generatoriaus antrą energijos imtuvą (pvz., statybos aikštelėje naudojamą lempą). Po to prietaisą išjunkite ir vėl įjunkite.
	Kiti elektriniai gedimai.	Iškvieskite elektriką, kad patikrintų.
	Dingus įtampai elektros tinkle, suaktyvintas elektroninis paleidimo blokatūris.	Prietaisą išjunkite ir vėl įjunkite.
	Sugedo valdymo jungiklis.	Duokite jį patikrinti elektrikui ir, jeigu reikia, pakeiskite.
Prietaisas nesmūgiuoja.	Prietaisas per šaltas.	Leiskite prietaisui pasiekti mažiausią darbinę temperatūrą. Žr. skyrių: 7.2.2 Smūginis grėžimas 6
	Funkcijos pasirinkimo jungiklį nustatyti į padėtį „Grėžimas be smūgiavimo“.	Funkcijos pasirinkimo jungiklį perjungti į padėtį „Smūginis grėžimas“.
Prietaisas neveikia ir raudonai mirksi indikatorius.	Prietaisas sugedo.	Atiduokite prietaisą remontuoti į „Hilti“ techninį centrą.
Prietaisas neveikia ir raudonai mirksi indikatorius.	Sudilo angliniai šepetėliai.	Duokite jį patikrinti elektrikui ir, jeigu reikia, pakeiskite.

Gedimas	Galima priežastis	Gedimo šalinimas
Prietaisai neveikia ir geltonai mirksi indikatorius.	Prietaisai yra užblokuotas (pvz., naudojant nuo vagystės apsaugantį įtaisą).	Įjunkite prietaisą naudodami aktyvavimo raktą.
Prietaisai nedirba visa galia.	Per ilgą ilginimo kabelis ir / arba per mažas jo skerspjūvio plotas.	Naudokite reikiamo ilgio ir / arba pakankamo skerspjūvio ploto ilginimo kabelį.
	Valdymo jungiklis ne visiškai nuspaustas.	Valdymo jungiklį spauskite iki atramos.
	Įjungtas „pusės apkrovos“ mygtukas.	Paspauskite „pusės apkrovos“ mygtuką.
	Per žema maitinimo įtampa.	Prijunkite prietaisą prie kito maitinimo tinklo.
Gražtas nesisuka.	Funkcijos pasirinkimo jungiklis neužsifiksavęs arba yra padėtyje „Kirtimas kaltu“ ar padėtyje „Kalto padėties nustatymas“.	Funkcijos pasirinkimo jungiklį prietaisui esant išjungtam nustatykite į padėtį „Grėžimas be smūgiavimo“ arba „Kalamasis grėžimas“.
Gražto/kalto negalima atfiksuoti.	Įrankio griebtuvus ne visiškai patrauktas atgal.	Įrankių fikساتorių patraukite atgal iki atramos ir įrankį išimkite.
	Neteisingai sumontuota šoninė rankena.	Atsukite šoninę rankeną ir sumontuokite tinkamai, kad įtempimo juosta ir šoninė rankena užsifiksuotų įgilinime.

10 Utilizacija

lt



Didelė „Hilti“ prietaisų dalis pagaminta iš medžiagų, kurias galima perdirbti antrą kartą. Būtina antrinio perdirbimo sąlyga yra tinkamas medžiagų išrūšiuojimas. Daugelyje šalių „Hilti“ jau turi atstovybes, kuriose priimami seni prietaisai. Pasiteiraukite dėl to „Hilti“ klientų aptarnavimo centre arba pardavimo atstovybėje.



Tik ES valstybėms

Neišmeskite elektrinių įrankių į buitinius šiukšlynus!

Laikantis Europos direktyvos dėl naudotų elektros ir elektronikos prietaisų ir sprendimo dėl jos įtraukimo į nacionalinius teisės aktus, naudotus elektrinius įrankius būtina surinkti atskirai ir pateikti antriniam perdirbimui pagal aplinkosaugos reikalavimus.

11 Prietaiso gamintojo teikiama garantija

„Hilti“ garantuoja, kad pristatytas prietaisas neturi medžiagos arba gamybos defektų. Ši garantija galioja tik su sąlyga, kad prietaisas tinkamai naudojamas, valdomas, prižiūrimas ir valomas vadovaujantis „Hilti“ naudojimo instrukcijos nurodymais ir yra užtikrinamas jo techninis vieningumas, t. y. su prietaisu naudojamos tik originalios „Hilti“ eksploatacinės medžiagos, priedai ir atsarginės dalys.

Ši garantija apima nemokamą remontą arba nemokamą sugedusių dalių keitimą visą prietaiso tarnavimo laikotarpį. Natūraliai susidėvintiems dalims garantija netaikoma.

Kitos pretenzijos nepriimamos, jei jų priimti nereikalaujama pagal šalies įstatymus. „Hilti“ neatsako už tiesioginę arba netiesioginę materialinę ir dėl jos atsiradusią žalą, nuostolius arba išlaidas, atsiradusias dėl prietaiso naudojimo arba dėl negalėjimo jo naudoti kokiu nors kitu tikslu. Nėra jokių kitų prietaiso naudojimo ar jo tinkamumo kokiems nors tikslams atvejų, kurie nebūtų aprašyti čia.

Jei prietaisą reikia remontuoti arba pakeisti, nustatę gedimą nedelsdami nusiųskite prietaisą atsakingai „Hilti“ prekybos atstovybei.

Ši garantija apima visus „Hilti“ garantinius įsipareigojimus ir pakeičia iki šiol galiojusius ir galiojančius pareiškimus, raštiškus arba žodinius susitarimus dėl garantijos.

12 EB atitikties deklaracija (originali)

Pavadinimas:	Kombinuotas plaktukas
Tipas:	TE 60 / TE 60-ATC-AVR
Karta:	02
Pagaminimo metai:	2008

Prisiimdami visą atsakomybę pareiškiame, kad šis gaminys atitinka šių direktyvų ir normų reikalavimus: 2006/42/EB, 2004/108/EB, 2011/65/EU, EN 60745-1, EN 60745-2-6, EN ISO 12100.

Hilti Corporation, Feldkircherstrasse 100,
FL-9494 Schaan



Paolo Luccini
Head of BA Quality and Process Management
Business Area Electric Tools & Accessories
01/2012



Jan Doongaji
Executive Vice President

Business Unit Power
Tools & Accessories
01/2012

Techninė dokumentacija prie:

Hilti Entwicklungsgesellschaft mbH
Zulassung Elektrowerkzeuge
Hiltistrasse 6
86916 Kaufering
Deutschland

ORIĢINĀLĀ LIETOŠANAS INSTRUKCIJA

TE 60 / TE 60-ATC-AVR Kombinētais perforators

Pirms iekārtas lietošanas noteikti izlasiet šo instrukciju.

Vienmēr uzglabājiet instrukciju kopā ar iekārtu.

Ja iekārta tiek nodota citai personai, iekārtai obligāti jāpievieno arī instrukcija.

Saturs	Lappuse
1 Vispārēja informācija	186
2 Apraksts	187
3 Instrumenti, piederumi	189
4 Tehniskie parametri	190
5 Drošība	191
6 Lietošanas uzsākšana	194
7 Lietošana	194
8 Apkope un uzturēšana	196
9 Traucējumu diagnostika	197
10 Nokalpojušo instrumentu utilizācija	198
11 Iekārtas ražotāja garantija	198
12 EK atbilstības deklarācija (oriģināls)	199

1 Skaitļi norāda uz attiecīgajiem attēliem. Attēli ir atrodamā lietošanas pamācības vāka atvērumā. Lasot lietošanas pamācību, turiet šo atvērumu priekšā.

Šīs lietošanas instrukcijas tekstā ar vārdu "iekārta" vienmēr jāsaprot kombinētais perforators TE 60 / TE 60-ATC / TE 60T / TE 60T-ATC.

Iekārtas daļas, vadības un indikācijas elementi **1**

- 1 Instrumenta patrona
- 2 Funkcijas izvēles slēdzis
- 3 Vadības slēdzis
- 4 Barošanas kabelis
- 5 Sānu rokturis
- 6 Dziļuma atdure
- 7 Servisa indikācija
- 8 Pretzādzības indikācija (opcija)
- 9 Vadības slēdža bloķēšana
- 10 Nepilnas jaudas indikācija
- 11 Nepilnas jaudas taustiņš

1 Vispārēja informācija

1.1 Signālvārdi un to nozīme

BRIESMAS

Pievērs uzmanību draudošām briesmām, kas var izraisīt smagus miesas bojājumus vai nāvi.

BRĪDINĀJUMS

Pievērs uzmanību iespējami bīstamai situācijai, kas var izraisīt smagas traumas vai pat nāvi.

UZMANĪBU

Šo uzrakstu lieto, lai pievērstu uzmanību iespējami bīstamai situācijai, kas var izraisīt traumas vai materiālus zaudējumus.

NORĀDĪJUMS

Šo uzrakstu lieto lietošanas norādījumiem un citai noderīgai informācijai.

1.2 Piktogrammu skaidrojums un citi norādījumi

Brīdinājuma zīmes



Brīdinājums par vispārēju bīstamību



Brīdinājums par bīstamu elektrisko spriegumu



Brīdinājums par karstu virsmu

Pienākumu uzliekošās zīmes



Lietojiet aizsargbrilles



Lietojiet aizsargķiveri



Lietojiet skaņas slāpētājus



Lietojiet aizsargcimdus



Lietojiet vieglu elpvaudu aizsargmasku

Simboli



Pirms lietošanas izlasiet instrukciju



Nododiet otrreizējai pārstrādei



Urbšana bez triecienu funkcijas



Triecienuurbšana



Kalšana



Kalta novietojums



Volti



Ampēri

W

Vati



Mainstrāva

Hz

Herci

n₀

Nominālais apgriezienu skaits tukšgaitā

/min

Apgriezienu skaits minūtē



Diametrs



Ar divkāršu izolāciju



Norāde par pretnozāģšanas aizsardzību



Atslēgams simbols

Identifikācijas datu novietojums uz iekārtas

Tipa apzīmējums ir norādīts uz datu plāksnītes un sērijas numurs – sānos uz motora korpusa. Ierakstiet šos datus lietošanas instrukcijā un vienmēr norādiet, kontaktējoties ar Hilti pārstāvi vai servisa nodaļu.

Tips:

Paaudze: 02

Sērijas Nr.:

2 Apraksts

2.1 Izmantošana atbilstoši paredzētajiem mērķiem

Iekārta ir elektriski darbināms kombinētais perforators ar pneimatisku triecienu mehānismu. ATC funkcija TE 60-ATC / TE 60T-ATC (Active Torque Control) palielina lietotāja komfortu urbšanas darbu laikā.

Iekārta ir paredzēta urbšanai betonā, mūra konstrukcijās, metālā un kokā, bez tam to var izmantot arī kalšanas darbiem.

Iekārta ir aprīkota ar elektronisku aizsardzību pret pārslodzi. Pastāvīgas pārslodzes gadījumā aizsardzības sistēma automātiski samazina motora rotācijas ātrumu un, ja nepieciešams, izslēdz motoru. Ja vadības slēdzis tiek atlaists un pēc tam atkal nospiests, motors uzreiz sāk darboties ar pilnu jaudu. Tādēļ atkārtotas iedarbināšanas laikā vienmēr jāpievērš uzmanība tam, lai iekārta būtu droši satverta ar abām rokām.

Noteiktos apstākļos iekārtu var izmantot maisīšanai (skat. norādījumus par instrumentiem, piederumiem un lietošanu). Iekārta ir paredzēta profesionālām vajadzībām, un to drīkst apkalpot, apkopt un remontēt tikai kompetents un attiecīgi apmācīts personāls. Personālam jābūt labi informētam par iespējamiem riskiem, kas var rasties darba laikā. Iekārta un tās papildaprīkojums var radīt bīstamas situācijas, ja to lieto nepareizi vai uztic neapmācītam personālam.

Nedrīkst apstrādāt veselībai kaitīgus materiālus (piemēram, azbestu).

Iespējamā lietojuma joma: būvobjekts, darbnīca, remontdarbi, pārbūve un jaunceltnes.

Iekārtu drīkst darbināt tikai sausā vidē.

Ņemiet vērā apkārtējās vides ietekmi. Nelietojiet iekārtu vietās, kur ir paaugstināts aizdegšanās vai eksplozijas risks.

Iekārtu drīkst lietot tikai ar tādu tilkla spriegumu un frekvenci, kas atbilst norādījumiem uz tās datu plāksnītes.

Ievērojiet lietošanas instrukcijas norādījumus par iekārtas lietošanu, apkopi un ekspluatācijas stāvokļa uzturēšanu.

Lai izvairītos no savainošanās, izmantojiet tikai oriģinālos Hilti piederumus un instrumentus.

Aizliegts veikt nesankcionētas manipulācijas vai izmaiņas iekārtā.

2.2 Instrumenta patrona

Ātras nomaiņas instrumenta patrona TE-Y (SDS max.) TE 60 / TE 60-ATC
Ātras nomaiņas instrumenta patrona TE-T (SDS Top) TE 60T / TE 60T-ATC

2.3 Slēdži

Regulējams vadības slēdzis pakāpeniskai ieurbšanai / kalšanai
Funkcijas izvēles slēdzis: triecienuurbšana, urbšana bez triecieniem, kalta funkcijas, kalta iestāšanās funkcijas (neregulējamas 24 pozīcijās)
Pilnas vai nepilnas jaudas izvēle
Kalšanas režīmā nobloķējams vadības slēdzis

2.4 Rokturi

Vibrācijas slāpētājs, atvāzams sānu rokturis
Vibrāciju slāpējošs rokturis

2.5 Aizsargierīce

Mehāniskais sajūgs
Elektroniska ieslēgšanās bloķēšana, kas novērš iekārtas patvaļīgu ieslēgšanos pēc barošanas sprieguma padeves pārtraukuma (skat. nodaļu "Traucējumu diagnostika").
ATC "Active Torque Control" (TE 60-ATC / TE 60T-ATC)

2.6 Elļošana

Piedziņa un triecienu mehānisms ar atsevišķās elļošanas kamerām

2.7 Active Vibration Reduction

Iekārta ir aprīkota ar sistēmu "Active Vibration Reduction" (AVR), kas ievērojami samazina vibrāciju salīdzinājumā ar vibrācijas parametriem bez AVR sistēmas.

2.8 Aizsardzība pret zādzībām TPS (opcija)

Opcionāli iekārtu iespējams aprīkot ar funkciju "Aizsardzība pret zādzībām TPS". Ja iekārtai ir šī funkcija, tās iedarbināšanai un lietošanai nepieciešama attiecīgā atbloķēšanas atslēga.

2.9 Gaismas signāla indikācija

Servisa indikācija ar gaismas signālu (skat. nodaļu "Apkope un uzturēšana/ servisa indikācija")
Pretzādzību aizsardzības indikācija (opcija) (skat. nodaļu "Apkalpošana/ pretzādzību aizsardzība TPS (opcija)")
Nepilnas jaudas indikācija (skat. nodaļu "Apkalpošana/ triecienuurbšana/ kalšana")

2.10 Standarta aprīkojuma komplektācijā ietilpst

- 1 Iekārta ar sānu rokturi
- 1 Dziļuma atdure
- 1 Smērviela
- 1 Drāniņa tīrīšanai
- 1 Lietošanas instrukcija
- 1 Hilti koferis

2.11 Kabeļa pagarinātāja izmantošana

Izmantojiet tikai paredzētajai darbošanās vietai atbilstošu elektriskā pagarinātāja modeli ar pietiekamu šķērssriegzumu. Pretējā gadījumā var mazināties iekārtas jauda un sakarst kabelis. Regulāri pārbaudiet, vai pagarinātājs nav bojāts. Bojāts kabelis nekavējoties jānomaina.

Ieteicamais kabeļu minimālais šķērsgriezums un maksimālais garums

Vada šķērsgriezums	1,5 mm ²	2,0 mm ²	2,5 mm ²	3,5 mm ²
Barošanas spriegums 100 V		30 m		50 m
Tīkla spriegums 110-127 V	20 m	30 m	40 m	
Barošanas spriegums 220-240 V	30 m		75 m	

Nelietojiet pagarinātājus ar 1,25 mm² vadu šķērsgriezumu.

2.12 Pagarinātāju izmantošana zem klajas debess

Strādājot brīvā dabā, izmantojiet tikai šim mērķim paredzētus un atbilstoši marķētus pagarinātājus.

2.13 Ģeneratora vai transformatora izmantošana

Šo iekārtu var darbināt ģenerators vai celtniecības transformators, ja tiek ievēroti šādi nosacījumi: izejas jauda vatos ir vismaz divas reizes lielāka par jaudu, kas norādīta uz iekārtas datu plāksnītes, darba sprieguma novirze no nominālā sprieguma nekad nepārsniedz +5 % un -15 %, un frekvence ir 50 līdz 60 Hz, nekādā gadījumā nepārsniedzot 65 Hz, un ir uzstādīts automātiskais sprieguma regulators, kas nodrošina palielinātu spriegumu ieslēgšanas brīdī.

Nekad no ģeneratora vai transformatora vienlaicīgi nedarbiniet arī citas ierīces. Pārējo ierīču ieslēgšana vai izslēgšana var radīt sprieguma zudumu vai pārspriegumu, kā rezultātā iespējami iekārtas bojājumi.

3 Instrumenti, piederumi

Apzīmējums	Saisinājums	Apraksts
Cietsakausējuma urbji betonam	TE 60 / TE 60-ATC	∅ 12 ... 40 mm
Cietsakausējuma urbji betonam	TE 60T / TE 60T-ATC	∅ 12 ... 40 mm
Atveru urbis	TE 60 / TE 60-ATC	∅ 40 ... 66 mm
Atveru urbis	TE 60T / TE 60T-ATC	∅ 40 mm
Vainagurbis	TE 60 / TE 60-ATC	∅ 45 ... 90 mm
Vainagurbis	TE 60T / TE 60T-ATC	∅ 50 ... 90 mm
Dimanta vainagurbis PCM	TE 60-ATC / TE 60T-ATC	∅ 42 ... 82 mm
Kalts	TE 60 / TE 60-ATC	Smailais, plakanais un formas kalts ar iespraužamu TE-Y galu
Kalts	TE 60T / TE 60T-ATC	Smailais, plakanais un formas kalts ar iespraužamu TE-T galu
Koka urbji		∅ 10 ... 32 mm
Metāla urbji		∅ Maks. 20 mm

Apzīmējums	Saisinājums	Artikula numurs, apraksts
Sānu rokturis, nokomplektēts		330083
Dziļuma atdure, nokompl.		366482
Uzstādīšanas ierīces	TE 60 / TE 60-ATC	Stiprinājuma elementu montāžas instrumenti ar iespraužamu TE-Y galu
Uzstādīšanas ierīces	TE 60T / TE 60T-ATC	Stiprinājuma elementu montāžas instrumenti ar iespraužamu TE-T galu
Pretzādzību aizsardzība TPS (Theft Protection System) ar Company Card, Company Remote un aktivēšanas atslēgu TPS-K		206999, Opcija
Ātrdarbības fiksācijas patrona		kokurbjiem un metāla urbjiem ar cilindrisku vai sešstūra kātu

Apzīmējums	Saisinājums	Artikula numurs, apraksts
Instrumenti ar cilindrisku vai sešstūra kātu nedegošu materiālu maišanai		∅ 80...120 mm
Putekļu nosūkšana	TE DRS-S	340602
AVR - Active Vibration Reduction		
ATC - Active Torque Control		

4 Tehniskie parametri

Rezervētas tiesības izdarīt tehniska rakstura izmaiņas!

NORĀDĪJUMS

Iekārta tiek piedāvāta ar dažādiem nominālajiem spriegumiem. Jūsu iekārtas nominālais spriegums un nominālā patēriņa jauda atbilst norādēm uz datu plāksnītes.

Iekārta	TE 60 / TE 60-ATC / TE 60T / TE 60T-ATC
Nominālā ieejas jauda (norādīta)	1200 W
Nominālais spriegums/nominālā strāva	Nominālais spriegums 100 V: 15,0 A Nominālais spriegums 110 V: 13,0 A Nominālais spriegums 120 V: 12,5 A Nominālais spriegums 127 V: 12,5 A Nominālais spriegums 110...127 V: 13...12,5 A Nominālais spriegums 220 V: 6,8 A Nominālais spriegums 230 V: 7,0 A Nominālais spriegums 240 V: 7,2 A Nominālais spriegums 220...240 V: 7,0 A
Tīkla frekvence	50...60 Hz
Svars atbilstīgi EPTA procedūrai 01/2003 TE 60 / TE 60T	6,3 kg
Svars atbilstīgi EPTA procedūrai 01/2003 TE 60-ATC / TE 60T-ATC	7,4 kg
Izmēri (garums x platums x augstums) TE 60	483 mm x 98 mm x 245 mm
Izmēri (garums x platums x augstums) TE 60-ATC	483 mm x 98 mm x 284 mm
Izmēri (garums x platums x augstums) TE 60T	477 mm x 98 mm x 245 mm
Izmēri (garums x platums x augstums) TE 60T-ATC	477 mm x 98 mm x 284 mm
Apgrīzību skaits triecienuurbšanas funkcijai	485/min
Apgrīzību skaits, urbjot bez trieciena	695/min
Atsevišķa trieciena enerģija atbilstīgi EPTA procedūrai 05/2009 (puse jaudas)	3,5 J
Atsevišķa trieciena enerģija atbilstīgi EPTA procedūrai 05/2009 (pilna jauda)	7,0 J

Informācija par iekārtu un tās lietošanu

Instrumentu patrona TE 60 / TE 60-ATC	TE-Y
Instrumentu patrona TE 60T / TE 60T-ATC	TE-T
Aizsargklase saskaņā ar EN	Aizsargklase II (divkārša izolācija)

NORĀDĪJUMS

Šajos norādījumos minētais svārstību līmenis ir mērīts ar EN 60745 noteiktajām mērījumu metodēm un ir izmantojams dažādu elektroiekārtu salīdzināšanai. To var izmantot arī svārstību radītās slodzes pagaidu novērtējumam. Norādītais svārstību līmenis attiecas uz elektroiekārtas galvenajiem izmantošanas veidiem. Taču, ja elektroiekārta tiek izmantota

citos nolūkos, ar citiem maināmajiem instrumentiem vai netiek nodrošināta pietiekama tās apkope, svārstību līmenis var atšķirties. Tas var ievērojami palielināt svārstību radīto slodzi visā darba laikā. Lai precīzi novērtētu svārstību radīto slodzi, jāņem vērā arī laiks, cik ilgi iekārta ir izslēgta vai ir ieslēgta, taču faktiski netiek darbināta. Tas var ievērojami samazināt svārstību radīto slodzi visā darba laikā. Jāparedz papildu drošības pasākumi, lai aizsargātu lietotāju pret svārstību iedarbību, piemēram: elektroiekārtas un maināmo instrumentu apkope, roku turēšana siltumā, darba procesu organizācija.

Troksnis un vibrācija (mērījumi saskaņā ar EN 60745-2-6):

Raksturīgais trokšņa jaudas līmenis (A) TE 60 / TE 60T (ar ATC un AVR)	110 dB (A)
Raksturīgais trokšņa jaudas līmenis (A) TE 60 / TE 60T	107 dB (A)
Raksturīgais trokšņa emisijas spiediena līmenis (A) TE 60 / TE 60T (ar ATC un AVR)	99 dB (A)
Raksturīgais trokšņa emisijas spiediena līmenis (A) TE 60 / TE 60T	96 dB (A)
Iespējamā trokšņa mērījumu kļūda	3 dB (A)

Triaksiālās vibrācijas vērtības TE 60/ TE 60T (ar ATC un AVR) (vibrācijas vektoru summa)

Triecienurbšana betonā, $a_{n, HD}$	9 m/s ²
Kaļšana, $a_{n, Cheq}$	8,5 m/s ²
Iespējamā triaksiālo vibrācijas vērtību kļūda (K)	1,5 m/s ²

Triaksiālās vibrācijas vērtības TE 60 (vibrācijas vektoru summa)

Triecienurbšana betonā, $a_{n, HD}$	18,5 m/s ²
Kaļšana, $a_{n, Cheq}$	14 m/s ²
Iespējamā triaksiālo vibrācijas vērtību kļūda (K)	1,5 m/s ²

Triaksiālās vibrācijas vērtības TE 60T (vibrācijas vektoru summa)

Triecienurbšana betonā, $a_{n, HD}$	18,5 m/s ²
Kaļšana, $a_{n, Cheq}$	17 m/s ²
Iespējamā triaksiālo vibrācijas vērtību kļūda (K)	1,5 m/s ²

5 Drošība

5.1 Vispārīgi drošības norādījumi darbam ar elektroiekārtām

a) BRĪDINĀJUMS

Izlasiet visus drošības norādījumus un instrukcijas. Šeit izklāstīto drošības norādījumu un instrukciju neievērošana var izraisīt elektrošoku, ugunsgrēku un/vai nopietnas traumas. **Saglabāiet visus drošības norādījumus un instrukcijas turpmākai lietošanai.** Drošības norādījumos lietotais apzīmējums "elektroiekārta" attiecas uz iekārtām ar tīkla barošanu (ar barošanas kabeli) un iekārtām ar barošanu no akumulatora (bez kabeļa).

5.1.1 Drošība darba vietā

a) **Uzturiet darba vietā tīrību un kārtību un nodrošiniet labu apgaismojumu.** Nekārtīgā darba vietā vai sliktā apgaismojumā var viegli notikt nelaimes gadījumi.

- b) **Nestrādājiet ar elektroiekārtu sprādzienbīstamā vidē, kurā atrodas uzliesmojoši šķidrumi, gāzes vai putekļi.** Darba laikā iekārta nedaudz dzirksteļo, un tas var izraisīt viegli degošu putekļu vai tvaiku aizdegšanos.
- c) **Lietojot elektroiekārtu, neļaujiet nepiederošām personām un jo īpaši bērniem tuvoties darba vietai.** Citu personu klātbūtne var novērst uzmanību, un tā rezultātā jūs varat zaudēt kontroli pār iekārtu.

5.1.2 Elektrodrošība

- a) **Elektroiekārtas kontaktdakšai jāatbilst elektro-tīkla kontaktligzdai. Kontaktdakšas konstrukciju nedrīkst nekādā veidā mainīt. Kopā ar elektroiekārtām, kurām ir aizsargzemējums, nedrīkst lietot adapteru spraudņus.** Neizmainītas konstrukcijas kontaktdakša, kas atbilst kontaktligzdai, ļauj samazināt elektrošoka risku.

- b) Darba laikā nepieskarieties sazēmētiem priekšmetiem, piemēram, caurulēm, radiatoriem, plītiem vai ledusskapjiem. Pieskaroties sazēmētām virsmām, pieaug risks saņemt elektrisko triecienu.
- c) Nelietojiet elektroiekārtu lietus laikā, neturiet to mitrumā. Mitrumam iekļūstot elektroiekārtā, pieaug risks saņemt elektrisko triecienu.
- d) Nenesiet un nepiekariniet elektroiekārtu aiz barošanas kabeļa un neraujiet aiz kabeļa, ja vēlaties atvienot iekārtu no elektrotīkla kontaktligzdas. Sargājiet elektrokabeļi no karstuma, eļļas, asām šķautnēm un iekārtas kustīgajām daļām. Bojāts vai sapīķķerējis elektrokabeļis var būt par cēloni elektrošokam.
- e) Darbinot elektroiekārtu ārpus telpām, izmantojiet tās pievienošanai vienīgi tādus pagarinātājkabeļus, kas ir paredzēti lietošanai brīvā dabā. Lietojot elektrokabeļi, kas ir piemēroti darbam ārpus telpām, samazinās elektrošoka risks.
- f) Ja elektroiekārtas izmantošana slapjā vidē ir obligāti nepieciešama, lietojiet bojājumstrāvas aizsargslēdzi. Bojājumstrāvas slēdža lietošana samazina elektrošoka risku.

5.1.3 Personiskā drošība

- a) Strādājiet ar elektroiekārtu uzmanīgi, darba laikā saglabājiet paškontroli un rīkojieties saskaņā ar veselo saprātu. Nestrādājiet ar elektroiekārtu, ja jūtaties noguruši vai atrodaties alkohola, narkotiku vai medikamentu ietekmē. Strādājot ar elektroiekārtu, pat viens neuzmanības mirklis var būt par cēloni nopietnam savainojumam.
- b) Izmantojiet individuālos darba aizsardzības līdzekļus un darba laikā vienmēr nēsājiet aizsargbrilles. Individuālo darba aizsardzības līdzekļu (putekļu aizsargmaskas, neslīdošu apavu un aizsargķiveres vai ausu aizsargu) lietošana atbilstoši elektroiekārtas tipam un veicamā darba raksturam ļauj izvairīties no savainojumiem.
- c) Nepieļaujiet iekārtas nekontrolētas ieslēgšanās iespēju. Pirms pievienošanas elektrotīklam, akumulatora ievietošanas, elektroiekārtas satveršanas vai pārvietošanas pārliecinieties, ka tā ir izslēgta. Ja iekārtas pārvietošanas laikā pirksts atrodas uz slēdža vai ja ieslēgta iekārtā tiek pievienota elektriskajam tīklam, iespējams nelaimes gadījums.
- d) Pirms elektroiekārtas ieslēgšanas jānoņem visi regulēšanas piederumi un uzgriežņu atslēgas. Regulēšanas piederumi vai uzgriežņu atslēga, kas iekārtas ieslēgšanas brīdī atrodas tajā, var radīt traumas.
- e) Izvairieties no nedabiskām pozām. Darba laikā vienmēr saglabājiet līdzsvaru un nodrošinieties pret paslīdēšanu. Tas atvieglos elektroiekārtas vadību neparedzētās situācijās.
- f) Izvēlieties darbam piemērotu apģērbu. Darba laikā nenēsājiet brīvi plandošas drēbes un rotaslietas. Netuviniet matus, apģērbu un aizsargcimdus iekārtas kustīgajām daļām. Vaļīgas drēbes, rotaslietas un gari mati var iekļerties iekārtas kustīgajās daļās.

- g) Ja elektroiekārtas konstrukcija ļauj pievienot putekļu nosūcēšanas vai savākšanas ierīci, sekojiet, lai tā būtu pievienota un darbināta pareizi. Putekļu nosūcēja lietošana samazina putekļu kaitīgo ietekmi.

5.1.4 Elektroiekārtas lietošana un apkope

- a) Nepārslodojiet elektroiekārtu. Katram darbam izvēlieties piemērotu iekārtu. Elektroiekārtā darbosies labāk un drošāk pie nominālās slodzes.
- b) Nelietojiet elektroiekārtu, ja ir bojāts tās slēdzis. Elektroiekārtā, ko nevar ieslēgt un izslēgt, ir bīstama un nekavējoties jānodod remontam.
- c) Pirms iestāšanās veikšanas, aprīkojuma daļu nomaiņas vai iekārtas novietošanas uzglabāšanai atvienojiet kontaktakšu no elektrotīkla un/vai noņemiet akumulatoru. Šādi Jūs novērsīsiet elektroiekārtas nejaūšas ieslēgšanās risku.
- d) Elektroiekārtu, kas netiek darbināta, uzglabājiet piemērotā vietā. Neļaujiet lietot iekārtu personām, kas nav iepazīnušas ar tās funkcijām un izlasījušas šo lietošanas instrukciju. Ja elektroiekārtu lieto nekompetentas personas, tas var apdraudēt cilvēku veselību.
- e) Rūpīgi veiciet elektroiekārtu apkopi. Pārbaudiet, vai kustīgās daļas darbojas bez traucējumiem un neķeras un vai kāda no daļām nav salauzta vai bojāta un tādējādi netraucē elektroiekārtas nevainojamu darbību. Nodrošiniet, lai bojātās daļas tiktu savlaicīgi nomainītas vai remontētas autorizētā remontdarbnīcā. Daudzi nelaimes gadījumi notiek tāpēc, ka elektroiekārtām nav nodrošināta pareiza apkope.
- f) Griezējinstrumentiem vienmēr jābūt uzasinātiem un tīriem. Rūpīgi kopti griezējinstrumenti ar asām šķautnēm retāk iestrēgst un ir vieglāk vadāmi.
- g) Lietojiet elektroiekārtu, piederumus, maināmos instrumentus utt. saskaņā ar šiem norādījumiem. Jāņem vērā arī konkrētie darba apstākļi un veicamās operācijas īpatnības. Elektroiekārtu lietošana citiem mērķiem, nekā to ir paredzējusi ražotājfirma, ir bīstama un var izraisīt neparedzamas sekas.

5.1.5 Serviss

- a) Uzdodiet elektroiekārtas remontu veikt tikai kvalificētam personālam, kas izmanto vienīgi oriģinālās rezerves daļas. Tikai tā ir iespējams saglabāt elektroiekārtas funkcionālo drošību.

5.2 Drošības noteikumi darbam ar perforatoriem

- a) Lietojiet dzirdes aizsargapriekojumu. Trokšņa iedarbība var radīt dzirdes zudumu.
- b) Lietojiet kopā ar iekārtu piegādātos papildu rokturus. Kontroles zudums var kļūt par cēloni traumām.
- c) Ja pastāv iespēja, ka instrumentus var skart apslēptus elektriskos vadus vai pašas iekārtas barošanas kabeļi, iekārtā vienmēr jātur aiz izolētajām rokturu virsmām. Saskaroties ar spriegumam pieslēgtiem vadiem, spriegums tiek novadīts uz iekārtas metāla daļām, radot elektrošoka risku.

5.3 Papildu drošības norādījumi

5.3.1 Personiskā drošība

- Vienmēr turiet instrumentu ar abām rokām aiz tam paredzētajiem rokturiem. Gādājiet, lai rokturi būtu sausi, tīri, nenotraipīti ar eļļu un smērvielām.**
- Ja iekārta tiek darbināta bez putekļu nosūcēja un darba rezultātā veidojas liels daudzums putekļu, jāvalkā viegls elpošanas aizsargapriekojums (maska).**
- Strādājiet ar pārtraukumiem un veiciet atslābināšanās un pirkstu vingrinājumus, kas uzlabo asinsriti.**
- Izvaieties no saskares ar rotējošām daļām. Ieslēdziet iekārtu tikai tad, kad tā atrodas darba zonā. Saskare ar rotējošām iekārtas daļām, sevišķi ar rotējošiem instrumentiem, var izraisīt traumas.**
- Darba laikā vienmēr pievērsiet uzmanību tam, lai barošanas kabelis un pagarinātājs atrastos iekārtas aizmugurē. Tas palīdzēs izvairīties no aizķeršanās aiz kabeļa.**
- Maisīšanas laikā funkciju regulatoram jāatrodas pozīcijā "Trieceņurbšana", un iekārtas lietotājam jāvalkā aizsargcimdi.**
- Bērniem stingri jāpaskaidro, ka ar iekārtu nedrīkst rotaļāties.**
- Iekārta nav paredzēta, lai to lietotu bērni vai nevarīgi cilvēki.**
- Putekļi, ko rada tādi materiāli kā, piemēram, svīnu saturoša krāsa, dažī koksnes veidi, minerāli un metāls, var būt kaitīgi veselībai. Saskare ar šiem putekļiem vai to ieelpošana var izraisīt lietotāja vai citu tuvumā esošo personu alerģiskas reakcijas un/vai elpceļu saslimšanas. Noteikti putekļu veidi, piemēram, ozola un skābarža koksnes putekļi, tiek uzskatīti par kancerogēniem - sevišķi kopā ar kokapstrādē izmantotajām vielām (hromātiem, koksnes aizsarglīdzekļiem). Azbestu saturošus materiālus drīkst apstrādāt tikai kompetenti speciālisti. **Ja iespējams, lietojiet putekļu nosūcēju. Lai sasniegtu augstu putekļu nosūkšanas efektivitāti, lietojiet piemērotu, Hilti ieteiktu mobilo putekļu nosūcēju, kas paredzēts koka un/vai minerālo materiālu nosūkšanai, strādājot ar šo elektroiekārtu. Nodrošiniet darba vietā labu ventilāciju. Ieteicams valkāt elpceļu aizsardzības masku ar filtra klasi P2. Ievērojiet Jūsu valstī spēkā esošos normatīvus, kas regulē attiecīgo materiālu apstrādi.****

5.3.2 Rūpīga elektroiekārtu lietošana un apkope

- Nostipriniet apstrādājamo priekšmetu. Apstrādājamā materiāla nostiprināšanai izmantojiet skrūvspīles vai citu fiksācijas ierīci. Šādi tas būs drošāk un stabilāk novietots nekā tad, ja to turēsiet ar roku, turklāt Jums abas rokas būs brīvas instrumenta lietošanai.**
- Pārliecinieties, vai ievietojamo instrumentu savienojumu sistēmas atbilst iekārtas fiksācijas patroņai un tie tajā droši nofiksējas.**

5.3.3 Elektrodrošība



- Piemēram, ar metāla detektora palīdzību, pirms darba uzsākšanas pārbaudiet, vai zem apstrādājamās virsmas neatrodas apslēpti elektriskie vadi, gāzes vai ūdens caurules. Iekārtas ārējās metāla daļas var būt zem sprieguma, ja, piemēram, darba laikā nejausi tiek bojāts elektriskais vads. Tā rezultātā rodas nopietns elektriskā trieciena risks.**
- Regulāri pārbaudiet ierīces barošanas kabeli un nepieciešamības gadījumā nododiet to kompetentam speciālistam izlabošanai. Ja ir bojāts elektroinstrumenta barošanas kabelis, tas jānomaina pret speciāli aprīkotu kabeli, ko piedāvā klientu apkalpošanas organizācija. Regulāri pārbaudiet pagarinātājus un, ja tie ir bojāti, nomainiet tos. Ja darba laikā tiek bojāts enerģijas padeves vai pagarinātāja kabelis, neaiztieciot to. Atvienoņiet iekārtu no elektrotilka. Bojāti barošanas kabeli un pagarinātāji slēpj elektriskā trieciena risku.**
- Ja bieži tiek apstrādāti elektrību vadoši materiāli, ar tiem piesārņotie instrumenti regulāri jānodod pārbaudīšanai Hilti servisa darbiniekiem. Uz iekārtas virsmas uzkrājušies putekļi, sevišķi, ja tie ir veidojušies no materiāliem ar elektrisko vadītspēju, vai mitrumus nelabvēlīgos apstākļos var izraisīt elektrisko triecienu.**
- Ja jūs lietojat elektroiekārtu brīvā dabā, nodrošiniet, lai tā būtu pievienota tīklam, izmantojot bojājumu strāvas aizsargslēdzi (RCD) ar aktīvēšanas strāvas stiprumu maksimāli 30 mA. Bojājumu strāvas aizsargslēdža izmantošana mazina elektrisko triecienu risku.**
- Principā ieteicams vienmēr izmantot bojājumu strāvas aizsargslēdzi (RCD) ar aktīvēšanas strāvas stiprumu maksimāli 30 mA.**

5.3.4 Darba vieta

- Nodrošiniet darba vietā labu ventilāciju. Nepietiekama ventilācija darba vietā var novest pie putekļu izraisītiem veselības traucējumiem.**
- Pirms laušanas vai urbšanas darbiem, kas šķērso celtnes daļas, atbilstoši jānodrošina attiecīgās celtnes daļas pretējā puse. Atlūzas var izkrist caur atverni un / vai nogāzties lejā un savainot līdzcilvēkus.**

5.3.5 Individuālais aizsargaprīkojums



Lietotājam un tuvumā esošajām personām instrumenta lietošanas laikā jāizmanto piemērotas

aizsargbrilles, aizsargķivere, dzirdes aizsarglīdzekļi, aizsargcimdi un viegli elpošanas ceļu aizsardzības līdzekļi.

6 Lietošanas uzsākšana



6.1 Sānu roktura montāža un pozicionēšana 2

1. Atvienojiet iekārtu no elektrotīkla.
2. Griežot rokturi, atbrīvojiet sānu roktura stīpu.
3. Uzmauciet pāri patronai sānu rokturi (tā fiksācijas lenti) uz iekārtas.
4. Pagrieziet sānu rokturi vēlamajā pozīcijā.
5. **UZMANĪBU** Pievērsiet uzmanību tam, lai fiksācijas lente vienmēr atrastos tai paredzētajā iekārtas rievā.
Lai izvairītos no negaidītām kustībām, cieši pieskrūvējiet sānu rokturi.

6.2 Dziļuma atdures montāža

1. Griežot rokturi, atbrīvojiet sānu roktura stīpu.
2. Iebīdīet dziļuma atduri divās vadotnes atverēs zem sānu roktura turētāja (spriegošanas lentes).
3. Pagriezot sānu rokturi, pievelciet to, kā rezultātā vienlaikus nofiksējas arī dziļuma atdure.

6.3 Iekārtas atbloķēšana

Skat. nodaļu "Apkalpošana/ Aizsardzība pret zādzībām TPS (opcija)".

6.4 Kabeļa pagarinātāja un ģeneratora vai transformatora izmantošana

Skat. nodaļu "Apraksts / pagarinātājkaabeļu lietošana".

7 Lietošana



UZMANĪBU

Iekārtas lietošanas īpatnību dēļ tai ir liels griezes moments. **Lietojiet sānu rokturi un vienmēr turiet iekārtu ar abām rokām.** Lietotājam jābūt gatavam situācijai, ka instruments pēkšņi nobloķēsies.

UZMANĪBU

Pievērsiet uzmanību tam, lai ar funkciju regulatoru vienmēr būtu iestatīta pareizā funkcija.

UZMANĪBU

Nostipriniet apstrādājamo materiālu ar fiksācijas ierīces vai skrūvspīļu palīdzību.

UZMANĪBU

Pirms katras lietošanas pārbaudiet, vai instruments nav bojāts un nevienmērīgi nodilis.

7.1 Priekšdarbi

UZMANĪBU

Instrumentu nomaina jāveic ar aizsargcimdiem, jo instruments lietošanas laikā sakarst.

7.1.1 Dziļuma atdures noregulēšana

1. Atlaidiet dziļuma atdures skrūvi.
2. Noregulējiet dziļuma atduri atbilstoši vēlamajam urbuma dziļumam.
3. Pievelciet dziļuma atdures skrūvi.

7.1.2 Instrumenta ievietošana 3

1. Atvienojiet iekārtu no elektrotīkla.
2. Pirms ievietošanas patronā pārbaudiet, vai nofiksējamā instrumenta gals ir tīrs un viegli ieeļļots. Nepieciešamības gadījumā notīriet un ieeļļojiet to.
3. Pārbaudiet, vai putekļu aizsarga blīvgumija ir tīra un nebojāta. Ja nepieciešams, iztīriet putekļu aizsargu un, ja ir bojāta blīvējuma gumija, lieciet aizsargu nomainīt.

4. Ja nepieciešams, iztīriet putekļu aizsargu un nomainiet gumiju, ja tā ir bojāta. Ievietojiet instrumentu patronā un, viegli piespiežot, pagrieziet, līdz tas nofiksējas gropēs.
5. Iespiediet instrumentu patronā, līdz tas ar dzirdamu klikšķi nofiksējas.
6. Pavelkot instrumentu, pārbaudiet, vai tas ir droši nofiksēts.

7.1.3 Instrumenta izņemšana **4**

1. Atvienojiet iekārtu no elektrotīkla.
2. Atvelkot fiksācijas gredzenu, atveriet instrumenta patronu.
3. Izvelciet instrumentu no turētāja.

7.2 Eksploatācija



UZMANĪBU

Virsmas apstrādes laikā no materiāla var atdalīties šķembas. **Valkājiet acu aizsargaprīkojumu un aizsargcimdus, un, ja darba gaitā pastiprināti veidojas putekļi, lietojiet vieglu elpceļu aizsargu.** Materiāla šķembas var savainot ķermeni un acis.

UZMANĪBU

Darba procesā rodas troksnis. **Lietojiet dzirdes aizsargaprīkojumu.** Pārāk liels troksnis var bojāt dzirdi.

UZMANĪBU

Strādājiet ar pārtraukumiem un veiciet atslābināšanās un pirkstu vingrinājumus, kas uzlabo asinsriti.

7.2.1 Aizsardzība pret zādzībām TPS (opcija)

NORĀDĪJUMS

Opcionāli iekārtu iespējams aprīkot ar funkciju "Aizsardzība pret zādzībām". Ja iekārtai ir šī funkcija, tās iedarbināšanai un lietošanai nepieciešama attiecīgā atbloķēšanas atslēga.

7.2.1.1 Iekārtas atbloķēšana **5**

1. Pievienojiet iekārtas kontaktdakšu elektrotīkla kontaktligzdai. Mirgo dzeltenā pretzādzību aizsardzības indikācija. Tas nozīmē, ka iekārta ir gatava atbloķēšanas atslēgas signāla pieņemšanai.
2. Uzlieciet atbloķēšanas atslēgu vai TPS pulksteņa sprādzi uz atslēgas simbola. Līdzko ir nodzisis dzeltenā pretzādzības aizsardzības indikācija, iekārta ir atbloķēta.

NORĀDĪJUMS Ja darba vietas maiņas vai sprieguma padeves pārtraukuma gadījumā tiek pārtraukta iekārtas barošana, iekārtas gatavība darbam saglabājas apmēram 20 minūtes. Pēc ilgākiem pārtraukumiem iekārta no jauna jāaktivē ar atbloķēšanas atslēgas palīdzību.

7.2.1.2 Iekārtas pretzādzību aizsardzības funkcijas aktivēšana

NORĀDĪJUMS

Sīkāku informāciju par pretzādzības aizsardzības aktivēšanu un lietošanu Jūs atradīsiet lietošanas instrukcijā "Pretzādzības aizsardzība".

7.2.2 Triecienurbšana **6**

NORĀDĪJUMS

Darbs zemā temperatūrā: lai trieciena mehānisms sāktu darboties, iekārtai ir jāsasniedz minimālā darba temperatūra. Lai sasniegtu minimālo darba temperatūru, uz brīdi novietojiet iekārtu uz pamatnes un ļaujiet tai darboties tukšgaitā. Nepieciešamības gadījumā šo darbību atkārtojiet, līdz sāk funkcionēt trieciena mehānisms.

1. Pagrieziet funkciju pārslēdzēju pozīcijā "Urbšana ar triecieniem", līdz tas nofiksējas. Funkcijas nedrīkst pārslēgt iekārtas darbības laikā.
2. Novietojiet sānu rokturi vēlamajā pozīcijā un pārliecinieties, ka tas ir pareizi uzstādīts un atbilstoši nofiksēts.
3. Pievienojiet kontaktdakšu elektrotīklam.
4. Izvēlieties uršanas jaudu.

NORĀDĪJUMS Pēc iekārtas pievienošanas elektrotīklam tā vienmēr ir iestatīta uz pilnu uršanas jaudu.

NORĀDĪJUMS Lai izvēlētos nepilnu jaudu, nospiediet taustiņu "Nepilna jauda", kā rezultātā iedegsies uršanas jaudas indikācija. Vēlreiz nospiežot taustiņu "Nepilna jauda", iekārta pārslēdzas atpakaļ uz pilnu uršanas jaudu.

5. Novietojiet iekārtu ar urbi vēlamajā uršanas punktā.
6. Lēnām nospiediet vadības slēdzi (kamēr urbis nav nocentrējies urbumā, strādājiet ar mazāku rotācijas ātrumu).
7. Lai turpinātu urbt ar pilnu jaudu, nospiediet vadības slēdzi līdz galam.
8. Neizdāriet uz iekārtu pārāk lielu spiedienu. Triecienu jauda tādējādi netiek palielināta. Mazāks spiediens paildzinās urbu mūžu.
9. Lai caurejoties urbumos izvairītos no plaisām, īsi pirms caururbšanas samaziniet uršanas ātrumu.

7.2.3 Active Torque Control (TE 60-ATC / TE 60T-ATC)

Papildus mehāniskajam slidošajam sajūgam iekārta ir aprīkota ar sistēmu ATC (Active Torque Control). Šī sistēma palielina uršanas komfortu, jo pie pēkšņas iekārtas kustības ap rotācijas asi, piemēram, ja urbis iestrēgst armatūrā vai instruments nejauši tiek sašķiepts, tiek aktivēta paātrinātā izslēgšanās. Lai no jauna ieslēgtu iekārtu pēc ATC sistēmas aktivēšanās, pēc motora apstāšanās jāatlaiz un vēlreiz jānospiež vadības slēdzis (sadzirdams klikšķis signalizē, ka iekārta atkal ir gatava darbam). Vienmēr izvēlieties tādas darba pozīcijas, lai iekārta varētu brīvi pagriezties pretēji pulksteņa rādītāja kustības virzienam (skatoties no lietotāja puses). Ja to nav iespējams nodrošināt, ATC nereaģēs.

7.2.4 Kalšana 7

NORĀDĪJUMS

Kaltu iespējams novietot 24 dažādās pozīcijās (ar 15° soli). Tādējādi tiek nodrošināta iespēja strādāt ar katrā konkrētā gadījumā vispiemērotāko plakanā vai formas kalta pozīciju.

UZMANĪBU

Nestrādājiet pozīcijā "Kalta novietojuma regulēšana".

1. Lai mainītu kalta novietojumu, pagrieziet funkciju pārslēdzēju pozīcijā "Kalta pozicionēšana", līdz tas nofiksējas.
2. Novietojiet sānu rokturi vēlamajā pozīcijā un pārlicinieties, ka tas ir pareizi uzstādīts un atbilstoši nofiksēts.
3. Pagrieziet kaltu vēlamajā pozīcijā.
4. Pagrieziet funkciju pārslēdzēju pozīcijā "Kalšana", līdz tas nofiksējas. Funkcijas nedrīkst pārslēgt iekārtas darbības laikā.
5. Pirms kalšanas pievienojiet iekārtas kontaktdakšu elektrotīkla kontaktligzdai.
6. Izvēlieties kalšanas jaudu.

NORĀDĪJUMS Pēc iekārtas pievienošanas elektrotīklam tā vienmēr ir iestatīta uz pilnu kalšanas jaudu.

NORĀDĪJUMS Lai izvēlētos nepilnu kalšanas jaudu, nospiediet taustiņu "Nepilna jauda", kā rezultātā iedegsies urbšanas jaudas indikācija. Vēlreiz nospiežot taustiņu "Nepilna jauda", iekārta pārslēdzas atpakaļ uz pilnu kalšanas jaudu.

7. Novietojiet iekārta tā, lai kalta asmens atrastos vēlamajā kalšanas punktā.
8. Līdz galam nospiediet vadības slēdzi.

7.2.5 Urbšana bez triecieniem (TE 60-ATC / TE 60T-ATC)

1. Pagrieziet funkciju pārslēdzēju pozīcijā "Urbšana bez trieciena", līdz tas nofiksējas. Funkcijas nedrīkst pārslēgt iekārtas darbības laikā.
2. Novietojiet sānu rokturi vēlamajā pozīcijā un pārlicinieties, ka tas ir pareizi uzstādīts un atbilstoši nofiksēts.
3. Pievienojiet kontaktdakšu elektrotīklam.
4. Novietojiet iekārta ar urbi vēlamajā urbšanas punktā.

5. Lēnām nospiediet vadības slēdzi (kamēr urbis nav nocentrējis urbumā, strādājiet ar mazāku rotācijas ātrumu).
6. Lai turpinātu urbt ar pilnu jaudu, nospiediet vadības slēdzi līdz galam.
7. Neizdariet uz iekārta pārāk lielu spiedienu. Triecienu jauda tādējādi netiek palielināta. Mazāks spiediens paildzinās urbu mūžu.

7.2.6 Urbšana bez triecieniem (TE 60 / TE 60T)

Urbšana bez triecieniem ir iespējama, izmantojot instrumentus ar īpašu iespraužamo galu. Šādi instrumenti ir iekļauti Hilti piedāvāto instrumentu sortimentā. Ārdarbības patronā var nofiksēt, piemēram, koka urbjus vai tērauda urbjus, un veikt urbšanu bez triecieniem. Funkciju izvēles slēdzim šajā laikā jābūt nofiksētam perforācijas pozīcijā.

7.2.7 Vadības slēdža bloķēšana 8

Kalšanas režīmā vadības slēdzi iespējams nofiksēt ieslēgtā stāvoklī.

1. Pabīdīet uz priekšu vadības slēdža fiksatoru, kas atrodas virs roktura.
2. Līdz galam nospiediet vadības slēdzi. Tagad iekārta ir pārslēgta nepārtrauktas darbības režīmā.
3. Lai nepārtrauktas darbības režīmu anulētu, pabīdīet fiksatoru atpakaļ. Iekārta izslēdzas.

7.2.8 Maisīšana

1. Pagrieziet funkciju pārslēdzēju pozīcijā "Urbšana ar triecieniem", līdz tas nofiksējas.
2. Uzspraudiet ārdarbības patronu uz instrumenta stiprinājuma.
3. Ievietojiet maisīšanas instrumentu.
4. Pavelkot instrumentu, pārbaudiet, vai tas ir droši nofiksēts.
5. Novietojiet sānu rokturi vēlamajā pozīcijā un pārlicinieties, ka tas ir pareizi uzstādīts un atbilstoši nofiksēts.
6. Pievienojiet iekārtas kontaktdakšu elektrotīkla kontaktligzdai.
7. Turiet maisīšanas instrumentu traukā ar maisāmo materiālu.
8. Lēnām nospiediet vadības slēdzi.
9. Lai turpinātu urbt ar pilnu jaudu, nospiediet vadības slēdzi līdz galam.
10. Virziet maisīšanas instrumentu tā, lai neizšķakstītos maisāmais materiāls.

8 Apkope un uzturēšana

UZMANĪBU

Atvienojiet instrumentu no elektrotīkla.

8.1 Instrumentu un metāla daļu kopšana

Notīriet no ievietojamo instrumentu un stiprinājuma patronas netīrumus un laiku pa laikam apstrādājiet virsmas ar eļļu samitrinātu drāniņu, lai pasargātu no korozijas.

8.2 Iekārtas apkope

UZMANĪBU

Nodrošiniet, lai iekārta un jo sevišķi tās satveršanas virsmas būtu sausas un tīras un uz tām nebūtu eļļa vai smērvielas. Nedrīkst izmantot silikonu saturošus kopšanas līdzekļus.

Iekārtas korpuss ir ražots no triecienizturīgas plastmasas. Roktura daļas ir izgatavotas no elastomēru materiāla. Nekad nedarbiniet iekārtu, ja ir nosprostotas tās ventilācijas atveres! Uzmanīgi iztīriet atveres ar sausu birstīti.

Nepieļaujiet svešķermeņu iekļūšanu iekārtas iekšienē. Iekārtas ārpusi regulāri notīriet ar viegli samitrinātu drāniņu. Iekārtas tīrīšanai nelietojiet aerosolus, tvaika tīrīšanas iekārtas vai ūdens strūklu! Tas var negatīvi ietekmēt elektrodrošību.

8.3 Servisa indikācija

NORĀDĪJUMS

Iekārtai ir servisa indikācija.

Indikācija	deg sarkanā krāsā	Pienācis laiks servisa darbiem. Pēc indikācijas iedegšanās ar iekārtu vēl dažas stundas var strādāt, līdz tiek aktivēta automātiskā izslēgšanās. Lai Jūsu iekārta vienmēr būtu darba gatavībā, savlaicīgi nododiet to Hilti servisa darbiniekiem.
	mirgo sarkanā krāsā	Skat. nodaļu "Traucējumu diagnostika".

8.4 Uzturēšana

BRĪDINĀJUMS

Elektrisko daļu remontu drīkst veikt tikai kvalificēti elektrotehnikas speciālisti.

Regulāri pārlicinieties, ka visas iekārtas ārējās daļas ir nebojātas un visi elementi ir nevainojamā tehniskā

stāvoklī. Nedarbiniet iekārtu, ja tās daļas ir bojātas vai vadības elementi nefunkcionē nevainojami. Jāuzdod veikt iekārtas remontu Hilti servisa darbiniekiem.

8.5 Pārbaude pēc apkopes un uzturēšanas darbiem

Pēc apkopes un uzturēšanas darbiem ir jāpārbauda, vai ir pievienoti visi aizsardzības mehānismi un vai to darbība ir nevainojama.

9 Traucējumu diagnostika

Problēma	Iespējamais iemesls	Risinājums
Iekārtu nevar iedarbināt.	Pārtraukta sprieguma padeve elektrotīklā.	Jāpievieno cita elektroiekārta un jāpārbauda, vai tā darbojas.
	Bojāts tīkla kabelis vai kontaktdakša.	Jāuzdod veikt pārbaudi un eventuāli nepieciešamo nomaiņu elektrotehnikas speciālistam.
	Ģenerators darbojas miega režīmā.	Ģenerators jānoslogo, pieslēdzot otru patērētāju (piemēram, darba apgaismojumu). Pēc tam iekārta jāizslēdz un no jauna jāieslēdz.
	Cits elektriska rakstura bojājums.	Jāuzdod veikt pārbaudi profesionālam elektromontierim.
	Pēc sprieguma padeves pārtraukuma aktivēta elektroniskā ieslēgšanās bloķēšana.	Iekārta jāizslēdz un no jauna jāieslēdz.
Nav triecienu funkcijas.	Bojāts vadības slēdzis.	Jāuzdod veikt pārbaudi un eventuāli nepieciešamo nomaiņu elektrotehnikas speciālistam.
	Iekārta ir pārāk auksta.	Iekārta jāuzsilda līdz minimālajai darba temperatūrai Skat. 7.2. nodaļu 7.2.2 Triecienurbsšana 6
Iekārta neiedarbojas un mirgo sarkanā indikācija.	Funkciju pārslēdzējs pozīcijā "Urbšana bez triecieniem".	Funkciju pārslēdzējs jāpārslēdz pozīcijā "Triecienurbsšana".
	Iekārtas bojājums.	Jāuzdod veikt iekārtas remontu Hilti servisa darbiniekiem.

Problēma	Iespējamais iemesls	Risinājums
Iekārta neiedarbojas un deg sarkanā indikācija.	Nodilušas ogļītes.	Jāuzdod veikt pārbaudi un eventuāli nepieciešamo nomainītu elektrotehniskas speciālistam.
Iekārta neiedarbojas un mirgo dzeltenā indikācija.	Iekārta nav atbloķēta (iekārtām ar pretzādības aizsardzību, opcija).	Iekārta jāatbloķē ar atslēgas palīdzību.
Iekārta nedarbojas ar pilnu jaudu.	Pagarinātājkabelis ir pārāk garš un / vai ar nepietiekamu šķērsgriezumu.	Jālieto pieļaujamā garuma pagarinātājkabelis ar pietiekami lielu šķērsgriezumu.
	Nav kārtīgi nospiests vadības slēdzis.	Līdz galam jānospiež vadības slēdzis.
	Nospiests taustiņš "Nepilna jauda"	Jānospiež taustiņš "Nepilna jauda".
	Elektroapgādē nepietiekams spriegums.	Jāpieslēdz iekārta citam sprieguma avotam.
Urbis negriežas.	Funkcijas izvēles slēdzis nav nofiksējis vai atrodas pozīcijā "Kaišana", vai pozīcijā "Kalta iestatīšana".	Kad iekārta ir izslēgta, funkcijas izvēles slēdzis jāpārslēdz pozīcijā "Urbšana bez triecienu funkcijas" vai "Triecienuurbšana".
Urbi / kalnu nevar atbrīvot no fiksācijas.	Instrumenta turētājs nav pilnībā atvilks atpakaļ.	Instrumenta turētājs līdz galam jāatvelk atpakaļ un jāizņem instruments.
	Nav pareizi piemontēts sānu rokturis.	Sānu rokturis jānoņem un jāpiemontē pareizi, lai nosprīgošanas siksnā un sānu rokturis nofiksētos padziļinājumā.

10 Nokalpojušo instrumentu utilizācija

lv



"Hilti" iekārtu izgatavošanā tiek izmantoti galvenokārt otrreiz pārstrādājami materiāli. Priekšnosacījums otrreizējai pārstrādei ir atbilstoša materiālu šķirošana. Daudzās valstīs Hilti ir izveidojis sistēmu, kas pieļauj veco ierīču pieņemšanu otrreizējai pārstrādei. Jautājiet Hilti klientu apkalpošanas servīsā vai savam pārdevējam – konsultantam.



Tikai ES valstīs

Neizmetiet elektroiekārtas sadzīves atkritumos!

Saskaņā ar Eiropas Direktīvu par nokalpojušām elektroiekārtām un elektroniskām ierīcēm un tās izsūtīšanai paredzētajām nacionālajām normām noliecotās elektroiekārtas jāsavāc atsevišķi un jānodod utilizācijai saskaņā ar vides aizsardzības prasībām.

11 Iekārtas ražotāja garantija

Hilti garantē, ka piegādātajai iekārtai nepiemīt ar materiālu un izgatavošanas procesu saistīti defekti. Šī garantija ir spēkā ar nosacījumu, ka iekārta tiek pareizi lietota, kopta un tīrīta saskaņā ar Hilti lietošanas instrukcijas noteikumiem un ka tiek ievērota tehniskā vienošanās, respektīvi, kombinācijā ar iekārtu lietoti tikai oriģinālie Hilti patēriņa materiāli, piederumi un rezerves daļas.

Šī garantija ietver bojāto daļu bezmaksas remontu vai nomainītu visā iekārtas kalpošanas laikā. Uz daļām, kas ir pakļautas dabīgam nodilumam, šī garantija neattiecas.

Tālākas pretenzijas netiek pieņemtas, ja vien tas nav pretrunā ar saistošiem nacionāliem normatīviem. Sevišķi Hilti neuzņemas nekādu atbildību par tiešiem vai netiešiem bojājumiem vai to sekām, zaudējumiem vai izmaksām, kas rodas saistībā ar iekārtas izmantošanu noteiktiem mērķiem vai šādas izmantošanas neiespējamību. Neatrunātas garantijas par iekārtas izmantošanu vai piemērotību noteiktiem mērķiem tiek izslēgtas.

Lai veiktu remontu vai daļu nomaiņu, iekārta vai bojātās daļas uzreiz pēc defekta konstatēšanas nekavējoties jānosūta Hilti tirdzniecības organizācijai.

Šī garantija aptver pilnīgi visas garantijas saistības, ko uzņemas Hilti, un aizstāj jebkādas agrākas vai paralēlos paskaidrojumus un mutiskas vai rakstiskas vienošanās saistībā ar garantiju.

12 EK atbilstības deklarācija (oriģināls)

Apzīmējums:	Kombinētais perforators
Tips:	TE 60 / TE 60-ATC-AVR
Paaudze:	02
Konstruēšanas gads:	2008

Mēs uz savu atbildību deklarējam, ka šis produkts atbilst šādām direktīvām un normām: 2006/42/EK, 2004/108/EK, 2011/65/ES, EN 60745-1, EN 60745-2-6, EN ISO 12100.

Hilti Corporation, Feldkircherstrasse 100,
FL-9494 Schaan



Paolo Luccini
Head of BA Quality and Process Management
Business Area Electric Tools & Accessories
01/2012



Jan Doongaji
Executive Vice President
Business Unit Power Tools & Accessories
01/2012

Tehniskā dokumentācija:

Hilti Entwicklungsgesellschaft mbH
Zulassung Elektrowerkzeuge
Hiltistrasse 6
86916 Kaufering
Deutschland

ALGUPÄRANE KASUTUSJUHEND

Puurvasar TE 60 / TE 60-ATC-AVR

Enne seadme esmakordset kasutamist lugege tingimata läbi käesolev kasutusjuhend.

Kasutusjuhend peab olema alati seadme juures.

Juhend peab jääma seadme juurde ka siis, kui annate seadme edasi teistele isikutele.

Sisukord	Lk
1 Üldised juhised	200
2 Kirjeldus	201
3 Tarvikud, lisavarustus	203
4 Tehnilised andmed	204
5 Ohutusnõuded	205
6 Kasutuselevõtt	207
7 Töötamine	208
8 Hooldus ja korrashoid	210
9 Veaotsing	211
10 Utiliseerimine	211
11 Tootja garantii seadmetele	212
12 EU-vastavusdeklaratsioon (originaal)	212

1 Numbrid viitavad vastavatele joonistele. Joonised leiata kasutusjuhendi lahtivolditaval ümbriselt. Kasutusjuhendi lugemise ajal hoidke ümbris avatuna. Käesolevas kasutusjuhendis tähistab sõna «seade» alati puur-/piikvasarat TE 60 / TE 60-ATC / TE 60T / TE 60T-ATC.

Seadme osad, juhtdetailid ja näidikud **1**

- 1 Padrun
- 2 Töörežiimilüliti
- 3 Juhtlüliti
- 4 Toitejuhe
- 5 Lisakäepide
- 6 Sügavuspiirik
- 7 Hoolduse märguande tuli
- 8 Vargusvastase kaitse näit (lisana)
- 9 Juhtlüliti lukustus
- 10 Poole võimsuse näit
- 11 Poole võimsuse lüliti

et

1 Üldised juhised

1.1 Märksõnad ja nende tähendus

OHT

Viidatakse vahetult ähvardavatele ohtudele, millega kaasnevad rasked kehalised vigastused või inimeste hukkumine.

HOIATUS

Viidatakse võimalikele ohtlikele olukordadele, millega võivad kaasned rasked kehalised vigastused või inimeste hukkumine.

ETTEVAATUST

Viidatakse võimalikele ohtlikele olukordadele, millega võivad kaasned kergemad kehalised vigastused või varaline kahju.

JUHIS

Soovitusi seadme kasutamiseks ja muu kasulik teave.

1.2 Piitsümbolite selgitus ja täiendavad juhised

Hoiatavad märgid



Üldine hoiatus



Ettevaatust: elekter



Ettevaatust: kuum pind

Kohustavad märgid



Kandke
kaitseprille



Kandke
kaitsekiivrit



Kandke
kuulmiskaitsevahendeid



Kandke
kaitsekindaid



Kandke
kerget hingamisteede
kaitsemaski

Sümbolid



Enne
kasutamist
lugege kasutusjuhendit.



Jäätmed
suunata ümber-
töötlusse



Löögita
puurimine



Löökpui-
mine



Meiselda-
mine



Meisli viimine
soovitud
asendisse



volt



Amper

W

vatt



vahelduv-
pinge

Hz

hertsi

n₀

Tühikäigu-
pöörded

/min

pöört
minutis



Läbimõõt



topeltisolat-
siooniga



Viide vargus-
vastasele
kaitsele



Luku sümbol

Identifitseerimisandmete koht seadmel

Seadme tüübitähis on toodud seadme andmesildil ja seerianumber mootorikorpusel. Märkige need andmed käesolevasse kasutusjuhendisse ning tehke teatavaks alati, kui pöördute Hilti müügiesindusse või hooldekeskusse.

Tüüp:

Generatsioon: 02

Seerianumber:

2 Kirjeldus

2.1 Nõuetekohane kasutamine

Seade on pneumaatilise löögimehanismiga varustatud elektriline puur-/piikvasar. ATC-funktsioon mudelitel TE 60-ATC / TE 60T-ATC (Active Torque Control) teeb puurimise kasutaja jaoks veelgi mugavamaks.

Seade on ette nähtud puurimistöödeks betoonis, müüritises, metallis ja puidus ning seda saab kasutada ka meiseldustöödeks.

Seade on varustatud elektroonilise kaitseksiduriga. Seadme pideva ülekoormuse korral väheneb mootori pöörlemiskiirus automaatselt ja vajadusel mootor koguni seiskub. Kui juhtlülitit vabastada ja uuesti alla vajutada, rakendub mootor kohe täisvõimsusega tööle. Taaskäivitumisel tuleb seetõttu jälgida, et hoiate seadet kahe käega.

Teatud tingimustel sobib seade ainete segamiseks (vt punkti "Tarvikud, lisavarustus").

Seade on ette nähtud professionaalseks kasutuseks ja seda tohivad kasutada, hooldada ja parandada üksnes vastava volituse ja väljaõppega isikud. Kasutajatel peab olema ohutusalanine eriettevalmistus. Seade ja sellega ühendatavad abitööriistad võivad osutada ohtlikuks, kui neid ei kasutata nõuetekohaselt või kui nendega töötab spetsiaalse ettevalmistuseta isik.

Seadmega ei tohi töödelda tervisele ohtlike materjale (nt asbesti).

Töökeskonnaks võib olla ehitusplats või töökoda ning tööd võivad hõlmata renoveerimis-, ümberehitus- või usehitustöid.

Seadet tohib kasutada üksnes kuivas keskkonnas.

Arvestage ümbritseva keskkonna mõjudega. Ärge kasutage seadet tule- ja plahvatusohtlikus kohas.

Seadet tohib kasutada vaid siis, kui vooluvõrgu pinge ja sagedus ühtib seadme andmesildil toodud pinge ja voolusagedusega.

Pidage kinni kasutusjuhendis toodud kasutus- ja hooldusjuhistest.

Vigastuste vältimiseks kasutage ainult Hilti originaaltarvikuid.

Seadme modifitseerimine ja ümberkujundamine on keelatud.

2.2 Padrun

Klikk-kinnitusega kiirvahetuspadrun TE-Y (SDS max) TE 60 / TE 60-ATC
Klikk-kinnitusega kiirvahetuspadrun TE-T (SDS Top) TE 60T / TE 60T-ATC

2.3 Lülitid

Reguleeritav juhtlülitid puurimise/meiseldamise sujuvaks alustamiseks
Töörežiimilülitid: Löökpuurimine, löögita puurimine, meiseldusfunktsioon, meisli reguleerimise funktsioon (reguleeritav 24 asendisse)
Täisvõimsuse või poole võimsuse lülitid
Juhtlülitid meiseldusrežiimis lukustatavad

2.4 Käepidemed

Vibratsiooni summutav pööratav lisakäepide
Vibratsiooni summutav käepide

2.5 Kaitseseadis

Mehaaniline kaitsesidur
Elektroniline taaskäivitustõkis hoiab ära seadme soovimatu käivitumise pärast voolukatkestust (vt punkt "Veaoosing").
ATC "Active Torque Control" (TE 60-ATC / TE 60T-ATC)

2.6 Määrdesüsteem

Reduktor ja löögimehhanism eraldi määrdesektsioonidega

2.7 Vibratsioonisummutus Active Vibration Reduction

Seade on varustatud vibratsioonisummutussüsteemiga "Active Vibration Reduction" (AVR), mis vähendab vibratsiooni tunduvalt.

2.8 Vargusvastane kaitse TPS (lisavarustus)

Seadet saab täiendavalt varustada vargusvastase kaitse funktsiooniga. Sel juhul saab seadet aktiveerida ja käsitseda üksnes vastava aktiveerimisvõtmega.

2.9 Valgussignaali indikaatorituled

Valgussignaali hoolduse indikaatorituli (vt punkt "Hooldus ja korrashoid/ Hoolduse indikaatorituli")
Vargusvastase kaitse indikaatorituli (saadaval lisavarustusena) (vt punkti "Käsitsemine / Vargusvastane kaitse TPS (lisavarustus)")
Poole võimsuse indikaatorituli (vt punkt "Käsitsemine/ löökpuurimine/ meiseldamine")

2.10 Seadme standardvarustusse kuulub

- 1 Seade koos lisakäepidemega
- 1 Sügavuspiirik
- 1 Määre
- 1 Puhastuslapp
- 1 Kasutusjuhend
- 1 Hiiti kohver

2.11 Pikendusjuhtmete kasutamine

Kasutage ainult antud kasutusotstarbeks ette nähtud tüüpi ning sobiva ristlõikega pikendusjuhtmeid. Vastasel korral võib seadme võimsus väheneda ja juhe üle kuumeneda. Kontrollige pikendusjuhet regulaarselt kahjustuste suhtes. Vigastatud pikendusjuhet vahetage välja.

Juhtme soovituslikud minimaalsed ristlõiked ja maksimaalsed pikkused:

Juhtme ristlõige	1,5 mm ²	2,0 mm ²	2,5 mm ²	3,5 mm ²
Nimipinge 100 V		30 m		50 m
Nimipinge 110–127 V	20 m	30 m	40 m	
Nimipinge 220–240 V	30 m		75 m	

Ärge kasutage pikendusjuhtmeid ristlõikega 1,25 mm².

2.12 Pikendusjuhtmete kasutamine välistingimustes

Välistingimustes töötades kasutage ainult selleks ette nähtud ja vastava märgistusega pikendusjuhtmeid.

2.13 Generaatori või trafo kasutamine

Seade võib saada toite generaatorilt või trafolt eeldusel, et on täidetud järgmised tingimused: Väljundvõimsus vattides peab olema vähemalt kaks korda suurem seadme andmesildil toodud võimsusest, tööpinge peab olema kogu aeg vahemikus +5 % ja -15 % nimipingest, voolusagedus peab olema 50 kuni 60 Hz ega tohi kunagi ületada 65 Hz, olemas peab olema käivituskompensatsiooniga automaatne pingeregulaator.

Generaatorit või trafot ei tohi kunagi kasutada samaaegselt teiste seadmete toitega varustamiseks. Teiste seadmete sisse- ja väljalülitamine võib põhjustada ala- või ülepingetippe, mis võib seadet kahjustada.

3 Tarvikud, lisavarustus

Tähistus	Tähis	Kirjeldus
Betoonipuurid	TE 60 / TE 60-ATC	∅ 12...40 mm
Löökpuurid	TE 60T / TE 60T-ATC	∅ 12...40 mm
Läbistavad puurid	TE 60 / TE 60-ATC	∅ 40...66 mm
Läbistavad puurid	TE 60T / TE 60T-ATC	∅ 40 mm
Kroonpuur	TE 60 / TE 60-ATC	∅ 45...90 mm
Kroonpuur	TE 60T / TE 60T-ATC	∅ 50...90 mm
Teemantkroonpuur PCM	TE 60-ATC / TE 60T-ATC	∅ 42...82 mm
Meislid	TE 60 / TE 60-ATC	TE-Y-kinnitusega terav-, lapik- ja vormimeislid
Meislid	TE 60T / TE 60T-ATC	TE-T-kinnitusega terav-, lapik- ja vormimeislid
Puidupuurid		∅ 10...32 mm
Metallipuurid		∅ max 20 mm

Tähistus	Tähis	Artikli number, kirjeldus
Lisakäepide komplektis		330083
Sügavuspiirik komplektis		366482
Löögitarvikud	TE 60 / TE 60-ATC	TE-Y-kinnitusega löögitarvik
Löögitarvikud	TE 60T / TE 60T-ATC	TE-Y-kinnitusega löögitarvik
Vargusvastane kaitse TPS (Theft Protection System) koos Company Card'i, Company Remote'i ja akti-veerimisvõtmega TPS-K		206999, lisavarustus
Kiirkinnituspadrun		silindrilise või kuuskantsabaga puidu- ja metallipuuriidele
Silindrilise või kuuskantsabaga segamistarvik mittesüttivate ainete segamiseks		∅ 80...120 mm

et

Tähistus	Tähis	Artikli number, kirjeldus
Tolmueemaldus	TE DRS-S	340602
Vibratsioonisummutus AVR - Active Vibration Reduction		
ATC - Active Torque Control		

4 Tehnilised andmed

Tootja jätab endale õiguse tehniliste andmete muutmiseks!

JUHIS

Seade on saadaval erinevate nimipingetega. Seadme nimipinge ja nimivõimsus on toodud seadme andmesildil.

Seade	TE 60 / TE 60-ATC / TE 60T / TE 60T-ATC
Nimipinge (nagu märgitud)	1200 W
Nimipinge/ nimivool	Nimipinge 100 V: 15,0 A Nimipinge 110 V: 13,0 A Nimipinge 120 V: 12,5 A Nimipinge 127 V: 12,5 A Nimipinge 110...127 V: 13...12,5 A Nimipinge 220 V: 6,8 A Nimipinge 230 V: 7,0 A Nimipinge 240 V: 7,2 A Nimipinge 220...240 V: 7,0 A
Võrgusagedus	50...60 Hz
Kaal EPTA-Procedure 01/2003 kohaselt TE 60 / TE 60T	6,3 kg
Kaal EPTA-Procedure 01/2003 kohaselt TE 60-ATC / TE 60T-ATC	7,4 kg
Mõõtmed (p x l x k) TE 60	483 mm x 98 mm x 245 mm
Mõõtmed (p x l x k) TE 60-ATC	483 mm x 98 mm x 284 mm
Mõõtmed (p x l x k) TE 60T	477 mm x 98 mm x 245 mm
Mõõtmed (p x l x k) TE 60T-ATC	477 mm x 98 mm x 284 mm
Pöörete arv löökpuurimisel	485/min
Pöörete arv lõögita puurimisel	695/min
Löögienergia EPTA-Procedure 05/2009 kohaselt (poolel võimsusel)	3,5 J
Löögienergia EPTA-Procedure 05/2009 kohaselt (maksimaalvõimsusel)	7,0 J

Tehnilised andmed ja kasutusala teave

Padrun TE 60 / TE 60-ATC	TE-Y
Padrun TE 60T / TE 60T-ATC	TE-T
Kaitseklass EN järgi	Kaitseklass II (topeltisolatsioon)

JUHIS

Käesolevas kasutusjuhendis toodud vibratsioonitase on mõõdetud standardile EN 60745 vastaval mõõtemeetodil ja seda saab kasutada seadmete omavaheliseks võrdlemiseks. See sobib ka vibratsiooni esialgseks hindamiseks. Toodud vibratsioonitase esineb seadme nõuetekohasel kasutamisel. Kui aga seadet kasutatakse muul otstarbel, teiste tarvikutega või kui seade on ebapiisavalt hooldatud, võib vibratsioonitase toodust kõrvale kalduda. See võib vibratsiooni töö koguperioodi lõikes tunduvalt suurendada. Vibratsiooni täpseks hindamiseks tuleb arvesse võtta ka aega, mil seade oli välja lülitatud või küll sisse lülitatud, kuid tegelikult tööle rakendamata. See võib vibratsiooni töö koguperioodi lõikes tunduvalt vähendada. Seadme kasutaja kaitseks vibratsiooni toime eest rakendage täiendavaid kaitseabinõusid, näiteks hooldage seadmeid ja tarvikuid korralikult, hoidke käed soojad, tagage sujuv töökorraldus.

Andmed müra ja vibratsiooni kohta (vastavalt standardile EN EN 60745-2-6):

Tüüpiline sageduskarakteristikul A mõõdetud müratase TE 60 / TE 60T (mit ATC und AVR)	110 dB (A)
Tüüpiline sageduskarakteristikul A mõõdetud müratase TE 60 / TE 60T	107 dB (A)
Tüüpiline sageduskarakteristikul A mõõdetud helirõhu tase TE 60 / TE 60T (ATC- ja AVR-funktsioonidega)	99 dB (A)
Tüüpiline sageduskarakteristikul A mõõdetud helirõhu tase mudelil TE 60 / TE 60T	96 dB (A)
Mõõtemääramatus nimetatud müratasemetes osas	3 dB (A)

Vibratsioonitase kolmel teljel TE 60/ TE 60T (ATC- ja AVR-funktsioonidega) (vibratsiooni vektorisumma)

Betooni löökpuurimine, $a_{h, HD}$	9 m/s ²
Meiseldamine, $a_{h, Cheq}$	8,5 m/s ²
Mõõtemääramatus (K) kolmel teljel esineva vibratsiooni osas	1,5 m/s ²

Vibratsioonitase kolmel teljel TE 60 (vibratsiooni-vektorsumma)

Betooni löökpuurimine, $a_{h, HD}$	18,5 m/s ²
Meiseldamine, $a_{h, Cheq}$	14 m/s ²
Mõõtehälve (K) kolmeteljelise vibratsiooni puhul	1,5 m/s ²

Vibratsioonitase kolmel teljel TE 60T (vibratsiooni-vektorsumma)

Betooni löökpuurimine, $a_{h, HD}$	18,5 m/s ²
Meiseldamine, $a_{h, Cheq}$	17 m/s ²
Mõõtemääramatus (K) kolmel teljel esineva vibratsiooni osas	1,5 m/s ²

et

5 Ohutusnõuded

5.1 Üldised ohutusnõuded elektriliste tööriistade kasutamisel

a)  **HOIATUS**

Lugege läbi kõik ohutusnõuded ja juhised. Alltoodud ohutusnõuete eiramise tagajärjeks võib olla elektrilöök, tulekahju ja/või rasked vigastused. **Hoidke kõik ohutusnõuded ja juhised edaspidiseks kasutamiseks alles.** Järgnevalt kasutatud mõiste "elektriline tööriist" käib võrgutoitega (toitejuhtmega) elektriliste tööriistade ja akutoitega (ilma toitejuhtmeta) elektriliste tööriistade kohta.

5.1.1 Ohutus töökohal

- Hoidke oma töökoht puhas ja valgustage seda korralikult.** Korrastamata ja valgustamata töökoht võib põhjustada õnnetusi.
- Ärge kasutage seadet plahvatusohtlikus keskkonnas, kus leidub tuleohtlikke vedelikke, gaase või tolmu.** Elektrilistest tööriistadest lööb sädemeid, mis võivad tolmu või aurud süüdata.
- Elektrilise tööriista kasutamise ajal hoidke lapsed ja teised isikud töökohast eemal.** Kui Teie tähele-

panu juhitakse kõrvale, võib seade Teie kontrolli alt väljuda.

5.1.2 Elektriohutus

- Seadme pistik peab pistikupesasse sobima. Pistiku kallal ei tohi teha mingeid muudatusi. Kaitsemaandusega seadmete puhul ei tohi kasutada adapterpistikuid.** Muutmata pistikud ja sobivad pistikupesad vähendavad elektrilöögi ohtu.
- Vältige kehalist kontakti maandatud pindadega, näiteks torude, radiaatorite, pliitide ja külmikutega.** Kui Teie keha on maandatud, on elektrilöögi oht suurem.
- Kaitske seadet vihma ja niiskuse eest.** Kui elektriseadmesse on sattunud vett, on elektrilöögi oht suurem.
- Ärge kasutage toitejuhet seadme kandmiseks, ülesriputamiseks ega pistiku pistikupesast väljatõmbamiseks.** Kaitske toitejuhet kuumuse, õli, teravate servade ja seadme liikuvate osade eest. Kahjustatud või keerduläänud toitejuhtmed suurendavad elektrilöögi ohtu.
- Kui töötate elektrilise tööriistaga vabas õhus, kasutage ainult pikendusjuhtmeid, mis on ette nä-**

itud kasutamiseks ka välistingimustes. Välistingimustes kasutamiseks ettenähtud pikendusjuhtme kasutamine vähendab elektrilöögi ohtu.

- f) **Kui seadmega töötamine niiskes keskkonnas on vältimatult, kasutage rikkevoolukaitselülitit.** Rikkevoolukaitselülitit kasutamine vähendab elektrilöögi ohtu.

5.1.3 Inimeste turvalisus

- a) **Olge tähelepanelik, jälgige, mida Te teete, ning toimige elektrilise tööriistaga töötades kaalutletult. Ärge kasutage seadet, kui olete väsinud või uimastite, alkoholi või ravimite mõju all.** Hetkeline tähelepanematus seadme kasutamisel võib põhjustada raskeid vigastusi.
- b) **Kandke isikukaitsevahendeid ja alati kaitseprille.** Isikukaitsevahendite, näiteks tolumumaski, libisemiskindlate turvajalatsite, kaitsekiivri või kuulmiskaitsevahendite kandmine – sõltuvalt elektrilise tööriista tüübist ja kasutusala – vähendab vigastuste ohtu.
- c) **Vältige seadme tahtmatut käivitamist. Enne seadme ühendamist vooluvõrguga ja/või seadmesse aku paigaldamist, seadme ülestõstmist ja kandmist veenduge, et seade on välja lülitatud.** Kui hoiate seadme kandmisel sõrme lülitit või ühendate vooluvõrku sisselülitatud seadme, võib tagajärjeks olla õnnetus.
- d) **Enne seadme sisselülitamist eemaldage selle küljest reguleerimis- ja mutrivõtmed.** Seadme pöörleva osa küljes olev reguleerimis- või mutrivõti võib põhjustada vigastusi.
- e) **Vältige ebatavalist tööasendit. Võtke stabiilne tööasend ja säilitage kogu aeg tasakaal.** Nii saate seadet ootamatutes olukordades paremini kontrollida.
- f) **Kandke sobivat rõivastust. Ärge kandke laiu riideid ega ehteid. Hoidke juuksed, rõivad ja kindad seadme liikuvatest osadest eemal.** Lotendavad riided, ehted ja pikad juuksed võivad sattuda seadme liikuvate osade vahele.
- g) **Kui seadme külge on võimalik paigaldada tolmueemaldus- ja kogumiseadiseid, veenduge, et need on seadmega ühendatud ja et neid kasutatakse nõuetekohaselt.** Tolmueemaldusseadise kasutamine võib vähendada tolmust tingitud ohte.

5.1.4 Elektrilise tööriista kasutamine ja käsitsemine

- a) **Ärge koormake seadet üle. Kasutage antud töö tegemiseks sobivat elektrilist tööriista.** See töötab ettenähtud jõudluspiirides tõhusamalt ja ohutumalt.
- b) **Ärge kasutage elektrilist tööriista, mille lülitit on rikkis.** Elektriline tööriist, mida ei saa enam lülitist korralikult sisse ja välja lülitada, on ohtlik ning tuleb viia parandusse.
- c) **Enne mis tahes seadistusteid seadme kallal, tarvikute vahetust ja seadme hoieülevaetust tõmmake pistik pistikupesast välja ja/või eemaldage seadmest aku.** See ettevaatusabinõu väldib seadme tahtmatut käivitamist.
- d) **Kasutusvälisel ajal hoidke elektrilisi tööriistu lastele kättesaamatus kohas. Ärge laske seadet kasutada isikutel, kes seda ei tunne või pole siintoo-**

itud juhiseid lugenud. Asjatundmatute isikute käes on elektrilised tööriistad ohtlikud.

- e) **Hooldage seadet korralikult. Kontrollige, kas seadme liikuvad detailid töötavad veatult ega kiilu kiini. Veenduge, et seadme detailid ei ole murdunud või kahjustatud määral, mis mõjutab seadme töökindlust. Laske kahjustatud osad enne seadme kasutamist parandada.** Ebapiisavalt hooldatud elektrilised tööriistad on põhjustanud palju õnnetusi.
- f) **Hoidke löiketarvikud teravad ja puhtad.** Hästi hooldatud, teravate lõikeservadega löiketarvikud kiiluvad harvemini kinni ja neid on lihtsam juhtida.
- g) **Kasutage elektrilist tööriista, tarvikuid, lisaseadmeid vastavalt käesolevatele juhistele. Arvestage seejuures töötigimuste ja teostatava töö iseloomuga.** Elektriliste tööriistade kasutamine otstarbel, milleks need ei ole ette nähtud, võib põhjustada ohtlikke olukordi.

5.1.5 Hooldus

- a) **Laske seadet parandada ainult kvalifitseeritud spetsialistidel, kes kasutavad originaalvaruosi.** Nii on tagatud elektrilise tööriista ohutuse säilimine.

5.2 Ohutusnõuded puurvasaratega töötamisel

- a) **Kasutage kuulmiskaitsevahendeid.** Müra võib kahjustada kuulmist.
- b) **Kasutage seadme tarnekomplekti kuuluvaid lisakäepidemeid.** Kontrolli kaotus seadme üle võib põhjustada vigastusi.
- c) **Kui teete töid, mille puhul võib tarvik tabada varjatud elektrijuhtmeid või omaenda toitejuhet, hoidke seadet üksnes käepidemete isoleeritud pindadest.** Kokkupuude pingestatud elektrijuhtmega võib seada pinget alla ka seadme metalldetailid ja põhjustada elektrilöögi.

5.3 Täiendavad ohutusnõuded

5.3.1 Inimeste turvalisus

- a) **Hoidke seadet ettenähtud käepidemetest alati kahe käega kinni. Käepidemed peavad olema kuivad, puhtad ja vabad õlist ning rasvast.**
- b) **Kui kasutate seadet ilma tolmuimejaga, tuleb tolmutekitavate tööde korral kanda kergest tolmu- kaitsemaski.**
- c) **Töötamise ajal tehke pause ning lödvestage käsi ja sõrmi, et parandada sõrmede verevarustust.**
- d) **Vältige kokkupuudet pöörlevate osadega. Lülitage seade sisse alles tööpiirkonnas.** Kokkupuude seadme pöörlevate osadega, eriti pöörlevate tarvikutega, võib põhjustada vigastusi.
- e) **Töötamisel hoidke toite- ja pikendusjuhe alati seadme taga.** See vähendab komistamise ja kukkumise ohtu.
- f) **Segamisel seadke töörezhiimilülitit asendisse "Löökpuurimine" ja kandke kaitsekindaid.**
- g) **Lastele tuleb selgitada, et seadmega mängimine on keelatud.**

- h) **Lapsed ja isikud, kellel puuduvad vajalikud võimed ja oskused, ei tohi seadet ilma eelneva juhendamisetä kasutada.**
- i) Pliisisaldusega värvide, teatud liiki puidu, mineraalide ja metalli tolm võib kahjustada tervist. Tolmuga kokkupuude või tolmu sissehingamine võib seadme kasutajal või läheduses viibivatel isikutel põhjustada allergilist reaktsiooni ja/või hingamisteede haigusi. Teatud tüüpi tolm, näiteks tamme- või pöögitolm, võib tekitada vähki, eriti koosmõjus puidutöötlemisel kasutatavate lisaainetega (kromaat, puidukaitsevahendid). Asbesti sisaldavat materjali tohivad töödelda üksnes asjaomase väljaõppega asjatundjad. **Võimaluse korral kasutage tolmuimejat. Tõhusa tolmuemalduse tagamiseks kasutage puidu ja mineraalsete materjalide tolmu imemiseks ette nähtud Hilti mobiilset tolmuimejat, mis on elektrilise tööriistaga kohandatud. Tagage tööpiirkonnas hea ventilatsioon. Soovitatav on kasutada filtriklassi P2 kuuluvat hingamisteedemaski. Järgige kasutusriigis materjalide töötlemise suhtes kehtivaid eeskirju.**

5.3.2 Elektriliste tööriistade hoolikas käsitsemine ja kasutamine

- a) **Kinnitage töödeldav detail korralikult. Kasutage töödeldava detaili kinnitamiseks kinnitusvahendeid või pitskrui. Nii püsib seade kindlamalt paigal kui käega hoides, samuti jäävad nii mõlemad käed kasutajale töötamiseks vabaks.**
- b) **Veenduge, et kasutatavad tarvikud seadme padrunisüsteemiga sobivad ja on tarvikukinnitusesse nõuetekohaselt kinnitatud.**

5.3.3 Elektriohutus



- a) **Kontrollige tööpiirkond enne töö alustamist üle metalliotsijaga, et leida varjatud elektrijuhtmeid, gaasi- või veetorusid. Pingestatud elektrijuhtme vigastamisel võivad seadme välised metallosad pingele alla sattuda. See tekitab tõsise elektrilöögi ohu.**
- b) **Kontrollige regulaarselt toitejuhtme ja pistiku tehnilist seisundit, kahjustuste korral laske need välja**

vahetada professionaalsel elektrikul. Kui seadme toitejuhe on vigastatud, tuleb see asendada spetsiaalse toitejuhtmega, mis on saadaval müügisuures. Kontrollige regulaarselt pikendusjuhtmeid, vigastuste korral vahetage need välja. Ärge puudutage toitejuhet, kui see on töö käigus vigastada saanud. Tõmmake seadme pistik pistikupesast välja. Vigastatud toite- ja pikendusjuhtmed tekitavad elektrilöögi ohu.

- c) **Kui töötlete seadmega sageli elektrit juhtivaid materjali, laske seadet regulaarselt Hilti hooldekeskuses kontrollida. Seadme pinnale kinnitunud tolm või niiskus võib ebasoodsatel tingimustel põhjustada elektrilöögi, seda just hea elektrijuhtivusega materjalide puhul.**
- d) **Kui töotate elektrilise tööriistaga väljas, veenduge, et seade on vooluvõrku ühendatud maksimaalselt 30 mA käivitusvooluga rikkevoolukaitselülitit (RCD) kaudu. Rikkevoolukaitselülitit kasutamine vähendab elektrilöögi ohtu.**
- e) **Soovitame kasutada maksimaalselt 30 mA käivitusvooluga rikkevoolukaitselülitit (RCD).**

5.3.4 Töökoht

- a) **Tööpiirkonnas peab olema hea ventilatsioon. Halva ventilatsiooniga tööpiirkonda võib koguneda tervistkahjustavat tolmu.**
- b) **Läbistavate tööde korral tagage ohutus ka teisel pool. Küljest murduvad osad võivad alla ja/või välja kukkuda ja teisi inimesi vigastada.**

5.3.5 Isikukaitsevahendid



Kasutaja ja läheduses viibivad isikud peavad seadme kasutamisel ja tõrgete kõrvaldamisel kandma sobivaid kaitseprille, kaitsekiivrit, kuulmiskaitsevahendeid, kaitsekindaid ja kergest hingamisteede kaitsemaski.

6 Kasutuselevõtt



6.1 Lisakäepideme paigaldamine ja soovitud asendisse seadmine 2

1. Tõmmake seadme pistik pistikupesast välja.
2. Avage lisakäepideme kinnitusmehhanism, keerates käepidet vastupäeva.

3. Lükake lisakäepideme (kinnitusriba) üle padruni seadme peale.
4. Pöörake lisakäepideme soovitud asendisse.
5. **ETTEVAATUST Veenduge, et kinnitusriba asub seadme vastavas soones.** Keerake lisakäepideme tugevasti kinni.

6.2 Sügavuspiiriku paigaldamine

1. Avage lisakäepideme kinnitusmehhanism, keerates käepidet vastupäeva.
2. Lükake sügavuspiirik lisakäepideme hoidiku all (kinnitusriba) olevatesse juhtvadesse.
3. Pingutage lisakäepide pidemest keerates kinni, see fikseerib ühtlasi sügavuspiiriku.

6.3 Seadme aktiveerimine

Vt punkt "Käsitsemine/ vargusvastane kaitse TPS (lisavarustus)".

6.4 Pikendusjuhtme ja generaatori või transformatori kasutamine

Vt peatükki "Kirjeldus/ pikendusjuhtme kasutus".

7 Töötamine



ETTEVAATUST

Seadmel on kasutusotstarbele vastavalt kõrge pöörde-moment. **Kasutage lisakäepidet ja hoidke seadet alati kahe käega.** Seadme kasutaja peab olema ette valmistatud juhuks, kui tarvik järsku kinni kiildub.

ETTEVAATUST

Veenduge, et töörezhiimilülitiga on alati välja reguleeritud õige funktsioon.

ETTEVAATUST

Lahtised töödeldavad detailid kinnitage kinnitusvahendite või pitskruvi vahele.

ETTEVAATUST

Iga kord enne kasutamist kontrollige seadet kahjustuste ja ebauhtlase kulumise suhtes.

et

7.1 Ettevalmistus

ETTEVAATUST

Tarviku vahetamisel kandke kaitsekindaid, kuna tarvik muutub töötamisel kuumaks.

7.1.1 Sügavuspiiriku reguleerimine

1. Keerake lahti sügavuspiiriku kruvi.
2. Seadke sügavuspiirik soovitud puurimissügavusele.
3. Keerake sügavuspiiriku kruvi kinni.

7.1.2 Tarviku paigaldamine 3

1. Tõmmake seadme pistik pistikupesast välja.
2. Kontrollige, kas tarviku padrunisse kinnitatakse ots on puhas ja kergelt määritud. Vajadusel puhastage ja määrige seda.
3. Kontrollige tolmuaitse tihendi seisundit ja puhtust. Vajadusel puhastage tolmuaitset. Kui tihend on kahjustatud, vahetage tolmuaitse välja.
4. Asetage tarvik padrunisse ja keerake seda kerge survega, kuni see libiseb juhtsoontesse.
5. Suruge tarvikut padrunisse, kuni tarvik fikseerub kuuldavalt kohale.
6. Tõmmake tarvikust kontrollimaks, kas see on kindlalt kinni.

7.1.3 Tarviku eemaldamine 4

1. Tõmmake seadme pistik pistikupesast välja.
2. Tõmmake tarviku lukustusvõru tagasi ja avage padrun.
3. Tõmmake tarvik padrunist välja.

7.2 Kasutamine



ETTEVAATUST

Aluspinna töötlemisel võib eralduda materjalikilde. **Kandke kaitseprille, kaitsekindaid ja juhul, kui Te ei kasuta tolmuimejat, kergelt tolmuaitsemaski.** Materjalist väljalendavad killud võivad vigastada kehaosi ja silmi.

ETTEVAATUST

Tööprotsess tekitab müra. **Kasutage kuulmiskaitsevahendeid.** Liiga vali müra võib kahjustada kuulmist.

ETTEVAATUST

Töötamise ajal tehke pause ning lõdvestage käsi ja sõrmi, et parandada sõrmede verevarustust.

7.2.1 Vargusvastane kaitse TPS (lisavarustus)

JUHMIS

Seade võib olla varustatud vargusvastase kaitse funktsiooniga. Sel juhul saab seadet aktiveerida ja käsitada üksnes vastava aktiveerimisvõtmega.

7.2.1.1 Seadme aktiveerimine 5

1. Ühendage seadme toitepistik vooluvõrku. Kollane vargusvastase kaitse indikaatorituli vilgub. Seade on nüüd valmis vastu võtma aktiveerimisvõtme signaali.
2. Asetage aktiveerimisvõti või TPS-kella pannel otse lukusümbolile. Niipea kui kollane vargusvastase kaitse indikaatorituli kustub, on seade aktiveeritud.
JUHMIS Kui vooluvarustus näiteks töökohta vahetusel või vooluvõrgu häire korral katkeb, säilib seadme töövalmidus umbes 20 minutit. Pikemate katkestuste korral tuleb seade aktiveerimisvõtme abil uuesti aktiveerida.

7.2.1.2 Seadme vargusvastase kaitse funktsiooni aktiveerimine

JUHIS

Täiendavat lisateavet vargusvastase kaitse aktiveerimise ja kasutamise kohta leiab vargusvastase kaitse kasutusjuhendist.

7.2.2 Löökpuurimine 6

JUHIS

Töötamise madalatel temperatuuridel: Löögimehhanism hakkab tööle teatud temperatuuril. Vajaliku temperatuuri saavutamiseks asetage seade hetkeks alusele ja laske töötada tühikäigul. Vajadusel korrake seda protsessi seni, kuni löögimehhanism käivitub.

1. Keerake töörezhiimilüliti asendisse "Löökpuurimine" ja laske kohale fikseeruda. Töörezhiimilüliti ei tohi käsitseda seadme töötamise ajal.
2. Viige lisakäepide soovitud asendisse ja veenduge, et see on nõuetekohaselt monteeritud ja kinnitatud.
3. Ühendage seade vooluvõrku.
4. Määrake kindlaks puurimisvõimsus.
JUHIS Pärast pistiku ühendamist pistikupessa on seade alati reguleeritud maksimaalsele puurimisvõimsusele.
JUHIS Poole võimsuse reguleerimiseks vajutage poole võimsuse lülile, puurimisvõimsuse näidik süttib. Uus vajutamine poole võimsuse lülile lülitab seadme tagasi maksimaalsele puurimisvõimsusele.
5. Asetage seadme külge kinnitatud puur kohta, kuhu soovite auku puurida.
6. Vajutage aeglaselt juhtlülile (töötage madalatel pööretel niikaua, kuni puur on augus tsentreerunud).
7. Kui soovite jätkata töötamist täisvõimsusel, vajutage juhtlüliti lõpuni sisse.
8. Ärge rakendage liigset survet. See ei suurenda löögivõimsust. Väiksem surve pikendab otsikute kasutusiga.
9. Pinna purunemise vältimiseks vähendage läbibistava ava puurimisel veidi enne läbi puurimist pöörete arvu.

7.2.3 Active Torque Control (TE 60-ATC / TE 60T-ATC)

Lisaks mehaanilisele kaitsesidurile on seadmel Active Torque Control (ATC) süsteem. See süsteem pakub täiendavat kasutusmugavust, kuna lülitab seadme kiiresti välja, juhul kui seade liigub äkitselt ümber puuri telje, nagu see võib näiteks juhtuda puuri kinnikiilumisel armatuurrauas või tarviku juhuslikul paigaldamisel. ATC-süsteemi rakendamisel vabastage seadme taaskordseks käivitamiseks juhtlüliti, oodake, kuni mootor seiskub ("klikk"-signaal annab märku sellest, et seade on taas töövalmis) ja vajutage uuesti juhtlülile. Valige alati selline tööasend, milles seade saab vastupäeva (kasutaja poolt vaadatuna) vabalt pöörelda. Kui see ei ole võimalik, ei saa ATC reageerida.

7.2.4 Meiseldamine 7

JUHIS

Meislit saab paigaldada 24 erinevasse asendisse (15° sammuga). See võimaldab kasutada lapik- ja vormimeislit alati sobivas asendis.

ETTEVAATUST

Ärge töötage asendis "Meisli positsioneerimine".

1. Keerake töörezhiimilüliti asendisse "Meisli positsioneerimine" ja laske kohale fikseeruda.
2. Viige lisakäepide soovitud asendisse ja veenduge, et see on nõuetekohaselt monteeritud ja kinnitatud.
3. Keerake meisel soovitud asendisse.
4. Meisli lukustamiseks keerake töörezhiimilüliti asendisse "Meiseldamine" ja laske kohale fikseeruda. Töörezhiimilüliti ei tohi käsitseda seadme töötamise ajal.
5. Meiseldamiseks ühendage seadme toitepistik vooluvõrku.
6. Määrake kindlaks meiseldusvõimsus.
JUHIS Pärast pistiku ühendamist pistikupessa on seade alati reguleeritud maksimaalsele meiseldusvõimsusele.
JUHIS Poole meiseldusvõimsuse reguleerimiseks vajutage poole võimsuse lülile, meiseldusvõimsuse näidik süttib. Uus vajutamine poole võimsuse lülile lülitab seadme tagasi maksimaalsele meiseldusvõimsusele.
7. Asetage meisel kohta, mida soovite meiseldada.
8. Vajutage juhtlüliti lõpuni alla.

7.2.5 Löögita puurimine (TE 60-ATC / TE 60T-ATC)

1. Keerake töörezhiimilüliti asendisse "Löögita puurimine" ja laske kohale fikseeruda. Töörezhiimilüliti ei tohi käsitseda seadme töötamise ajal.
2. Viige lisakäepide soovitud asendisse ja veenduge, et see on nõuetekohaselt monteeritud ja kinnitatud.
3. Ühendage seade vooluvõrku.
4. Asetage seadme külge kinnitatud puur kohta, kuhu soovite auku puurida.
5. Vajutage aeglaselt juhtlülile (töötage madalatel pööretel niikaua, kuni puur on augus tsentreerunud).
6. Kui soovite jätkata töötamist täisvõimsusel, vajutage juhtlüliti lõpuni sisse.
7. Ärge rakendage liigset survet. See ei suurenda puurimisvõimsust. Väiksem surve pikendab otsikute kasutusiga.

7.2.6 Löögita puurimine (TE 60 / TE 60T)

Löögita puurimine on võimalik spetsiaalse kinnitusega tarvikute abil. Sellised tarvikud leiab Hilti valikust. Kiirkinnituse abil saab seadmesse kinnitada näiteks silindrilise sabaga puidupuure või metallipuure ja löögita puurida.

et

Töörezhiimilüliti peab seejuures olema fikseerunud löökpuurimise asendisse.

7.2.7 Juhtlüliti lukustus 8

Meiseldusrezhiimis saate juhtlüliti sisselülitatud olekus lukustada.

1. Lükake juhtlüliti lukustusnupp käepideme kohal ette.
2. Vajutage juhtlüliti lõpuni alla.
Seade on nüüd pideva töö rezhiimis.
3. Lähtestamiseks lükake juhtlüliti lukustusnupp tagasi.
Seade lülitub välja.

7.2.8 Segamine

1. Keerake töörezhiimilüliti asendisse "Löökpuurimine" ja laske kohale fikseeruda.
2. Ühendage kiirkinnitusadapter padrunisse.
3. Paigaldage segamistarvik.
4. Tõmmake tarvikust kontrollimaks, kas see on kindlalt kinni.
5. Viige lisakäepide soovitud asendisse ja veenduge, et see on nõuetekohaselt monteeritud ja kinnitatud.
6. Ühendage seadme toitepistik vooluvõrku.
7. Hoidke segamistarvikut anumas, kus on segatav aine.
8. Segamise alustamiseks vajutage aeglaselt juhtlüliti.
9. Kui soovite jätkata töötamist täisvõimsusel, vajutage juhtlüliti lõpuni sisse.
10. Juhtige segamistarvikut nii, et aine ei paisku anumast välja.

8 Hooldus ja korrashoid

ETTEVAATUST

Tõmmake seadme pistik pistikupesast välja.

8.1 Tarvikute ja metallosade hooldus

Eemaldage tarvikute külge jäänud mustus ja kaitseks korrosiooni eest hõõruge tarvikute, tarvikukinnituse ja veovõlli pinda aeg-ajalt õlise lapiga.

8.2 Seadme hooldus

ETTEVAATUST

Hoidke seade, eelkõige selle käepidemed, puhtad ja vabad õlist ja rasvast. Ärge kasutage silikooni sisaldavaid hooldusvahendeid.

Seadme korpuse pealne pool on valmistatud löögi-kindlast plastist. Käepideme osa on kummist.

Ärge kasutage seadet, mille ventilatsioonivad on ummistunud! Puhastage ventilatsioonivavasid ettevaatlikult kuiva harjaga. Takistage vöörkehade sissetungimist seadme sisemusse. Puhastage seadme välispinda regulaarselt veidi niiske lapiga. Ärge kasutage puhastamiseks pihustit, aurupuhastit ega voolavat vett! See võib mõjutada seadme elektrilist ohutust.

8.3 Hoolduse märguande tuli

JUHIS

Seade on varustatud teeninduse indikaator tulega.

Tuli	põleb punase tulega	Käes on teeninduse tähtaeg. Pärast tule süttimist saab seadmega töötada veel mõned tunnid, seejärel lülitub seade automaatselt välja. Et tagada seadme tõrgeteta tööd, toimetage seade õigeaegselt Hilti hooldekeskusesse.
	vilgub punase tulega	Vt punkti "Veotsing".

8.4 Korrashoid

HOIATUS

Elektridetaile tohivad parandada ainult elektriala asjatundjad.

Kontrollige regulaarselt, kas seadme kõik välised detailid on vigastusteta ja kas seadme kõik osad töötavad

veatult. Ärge rakendage seadet tööle, kui detailid on vigastatud ega tööta veatult. Laske seade parandada Hilti hooldekeskuses.

8.5 Kontrollimine pärast hooldus- ja korrashoiutöid

Pärast hooldus- ja korrashoiutöid tuleb kontrollida, kas kõik kaitseseadised on paigaldatud ja töötavad veatult.

9 Veatsing

Viga	Võimalik põhjus	Kõrvaldamine
Seade ei käivitu.	Vooluvärustus on katkenud.	Ühendage vooluvõrku mõni teine elektriline seade, kontrollige, kas see töötab.
	Toitejuhe või toitepistik on katki.	Laske kontrollida ja vajadusel vahetada elektriala asjatundjal.
	Generaator on ooterežiimis.	Ühendage generaatoriga mõni teine elektritarviti (nt lamp). Seejärel lülitage seade uuesti välja ja sisse.
	Muu elektriline rike.	Laske kontrollida elektriala asjatundjal.
	Elektrooniline käivitustõkis on pärast voolukatkestust aktiveerunud.	Lülitage seade välja ja uuesti sisse.
Puudub löögifunktsioon.	Juhtlüli on defekadne.	Laske kontrollida ja vajadusel vahetada elektriala asjatundjal.
	Seade on liiga külm.	Viige seade ettenähtud minimaaltemperatuurile. Vt punkti: 7.2.2 Löökpuurimine 6
	Töörežiimilüliti on löögita puurimise asendis.	Seadke töörežiimilüliti löökpuurimise asendisse.
Seade ei käivitu ja indikaatorlamp vilgub punase tulega.	Seade on vigastatud.	Laske seade parandada Hilti hooldekeskuses.
Seade ei käivitu ja indikaatorlamp põleb punase tulega.	Grafiitharjad on kulunud.	Laske kontrollida ja vajadusel vahetada elektriala asjatundjal.
Seade ei käivitu ja indikaatorlamp vilgub kollase tulega.	Seade ei ole aktiveeritud (vargusvastase kaitsega seadmete puhul).	Aktiveerige seade aktiveerimisvõtmeaga.
Seade ei tööta täisvõimsusel.	Pikendusjuhe on liiga pikk /või liiga väikese ristlõikega.	Kasutage ettenähtud pikkuse ja/või piisava ristlõikega pikendusjuhet.
	Juhtlüli ei ole lõpuni alla vajutatud.	Vajutage juhtlüli lõpuni alla.
	Poole võimsuse nupp on sisse lülitatud.	Vajutage poole võimsuse nupule.
	Vooluvõrgu pinge on liiga madal.	Ühendage seade teise vooluvõrguga.
Puur ei pöörle.	Töörežiimilüliti ei ole kohale fikseerunud või on asendis "Meiseldamine" või asendis "Meisli positsioneerimine".	Viige töörežiimilüliti seisval seadmehel asendisse "Löögita puurimine" või "Löökpuurimine".
Puuri/ meisli ei saa lukustusest vabastada.	Padrun ei ole täielikult tagasi tõmmatud.	Tõmmake padrun lõpuni tagasi ja võtke tarvik välja.
	Lisakäepide ei ole korrektselt monteeritud.	Võtke lisakäepide lahti ja monteerige külge õigesti, nii et kinnitusriba ja lisakäepide süvendisse fikseeruvad.

et

10 Utiliseerimine



Enamik Hilti seadmete valmistamisel kasutatud materjalidest on taaskasutatavad. Materjalid tuleb enne taaskasutust korralikult sorteerida. Paljudes riikides võtavad Hilti esindused vanu seadmeid utiliseerimiseks vastu. Lisainfo saate Hilti klienditeenindusest või müügiesindusest.



Üksnes EL liikmesriikidele

Ärge käideldge kasutusressursi ammendanud elektrilisi töööriistu koos olmejäätmetega!

Vastavalt Euroopa Parlamendi ja nõukogu direktiivile elektri- ja elektroonikaseadmete jäätmete kohta ning direktiivi nõudeid ülevõtivatele siseriiklikele õigusaktidele tuleb kasutusressursi ammendanud elektrilised tööriistad eraldi kokku koguda ja keskkonnasäästlikult korduskasutada või ringlusse võtta.

11 Tootja garantii seadmetele

Hilti garanteerib, et tarnitud seadmel ei esine materjali- ega tootmisvigu. Garantii kehtib tingimusel, et seadet kasutatakse, käsitsetakse, hooldatakse ja puhastatakse vastavalt Hilti kasutusjuhendis esitatud nõuetele ja et säilinud on seadme tehniline terviklikkus, s.t. et seadmes on kasutatud üksnes Hilti originaalartavikuid, -varuosi ja -materjale.

Käesoleva garantii alusel parandatakse või asendatakse defektsed osad tasuta seadme kogu kasutusea jooksul. Detailide normaalne kulumine ei kuulu garantii alla.

Kõik teistsugused nõuded on välistatud, välja arvatud juhul, kui see on vastuolus kasutusriigis kehtivate

seadustega. Eelkõige ei vastuta Hilti otseste, kaudsete, juhuslike ega järgnevate kahjustuste, kahjude või kulutuste eest, mille põhjuseks on seadme kasutamine või kasutamise võimatus. Välistatud on kaudsed kasutatavuse või teatud otstarbeks sobivuse garantiid.

Parandamiseks või asendamiseks tuleb seade ja/või asjaomased osad saata kohe pärast puuduse avastamist Hilti müügiesinduse poolt näidatud aadressile.

Käesolev garantii hõlmab kõiki Hilti garanteerimise kohustusi ning asendab kõiki varasemaid või samal ajal tehtud garantiikohustusi käsitlevaid avaldusi ning kirjalikke ja suulisi kokkuleppeid.

12 EÜ-vastavusdeklaratsioon (originaal)

Nimetus:	Puurvasar
Tüübimärk:	TE 60 / TE 60-ATC-AVR
Generatsioon:	02
Valmistusaasta:	2008

Kinnitame ainuvastutajana, et käesolev toode vastab järgmiste direktiivide ja normide nõuetele: 2006/42/EÜ, 2004/108/EÜ, 2011/65/EL, EN 60745-1, EN 60745-2-6, EN ISO 12100.

Hilti Corporation, Feldkircherstrasse 100,
FL-9494 Schaan

Paolo Luccini
Head of BA Quality and Process Management
Business Area Electric Tools & Accessories
01/2012

Jan Doongaji
Executive Vice President
Business Unit Power Tools & Accessories
01/2012

Tehnilised dokumendid saadaval:

Hilti Entwicklungsgesellschaft mbH
Zulassung Elektrowerkzeuge
Hiltistrasse 6
86916 Kaufering
Deutschland



Hilti Corporation

LI-9494 Schaan

Tel.: +423 / 234 21 11

Fax: +423 / 234 29 65

www.hilti.com

Hilti = registered trademark of Hilti Corp., Schaan

W 3522 | 0613 | 00-Pos. 1 | 1

Printed in Germany © 2013

Right of technical and programme changes reserved S. E. & O.

232998 / A2



232998