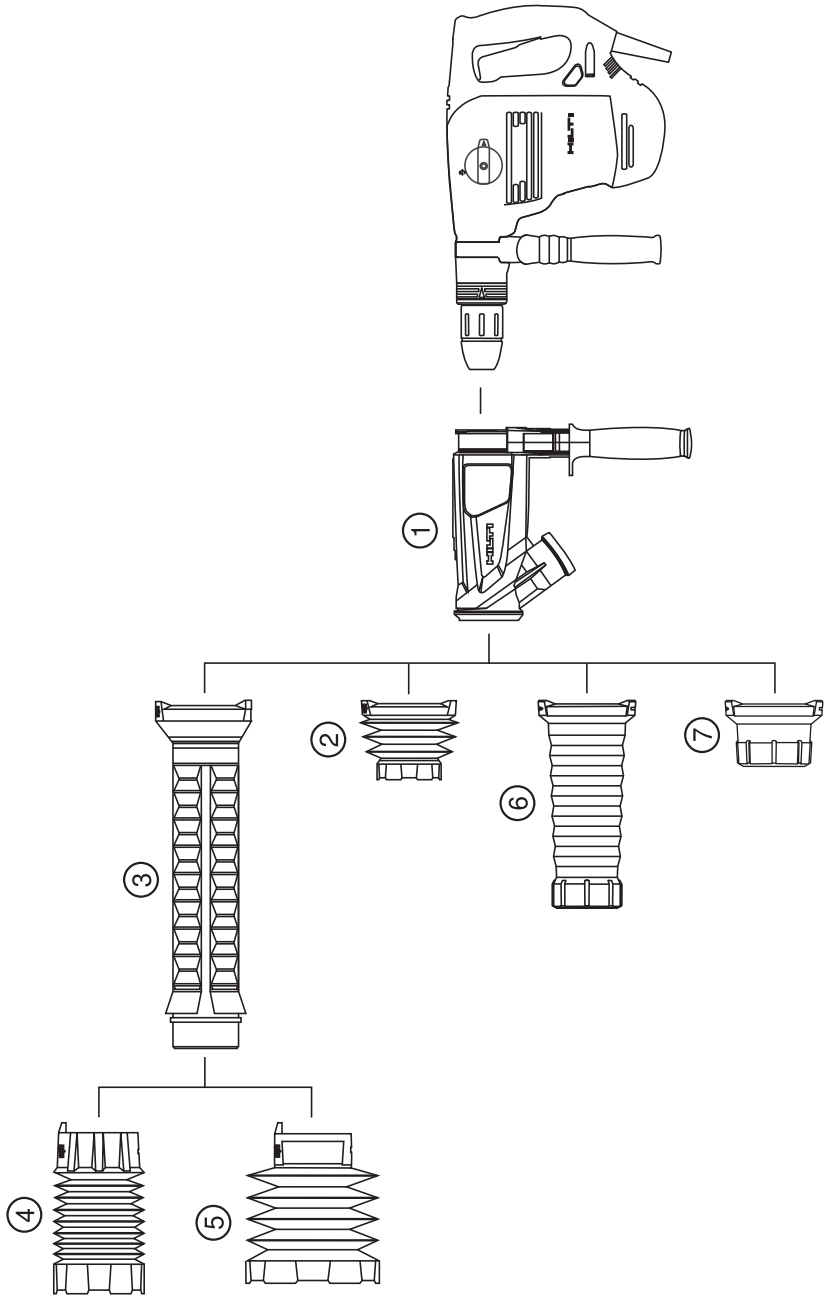


# HILTI

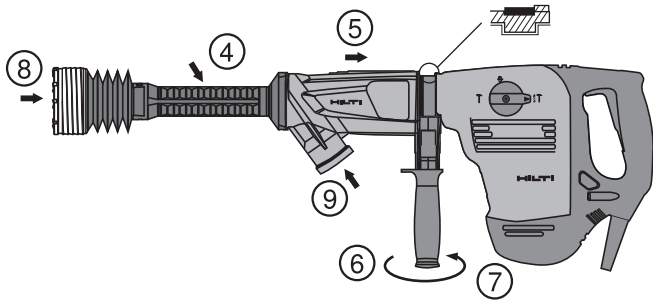
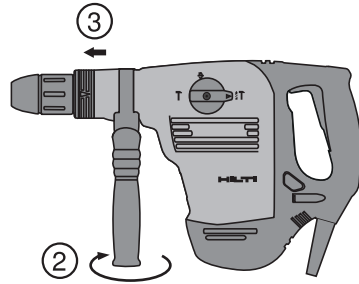
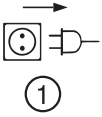
## TE DRS-BK/-E

Upute za uporabu

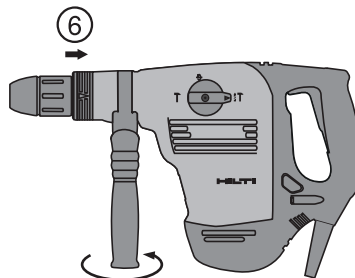
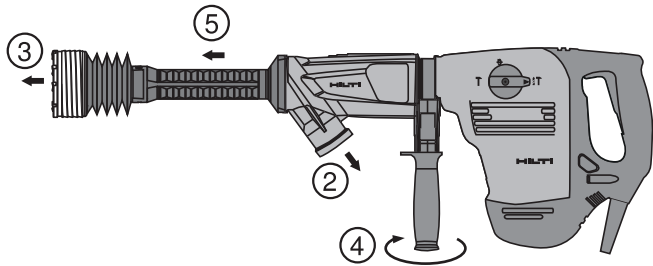
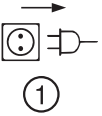
hr

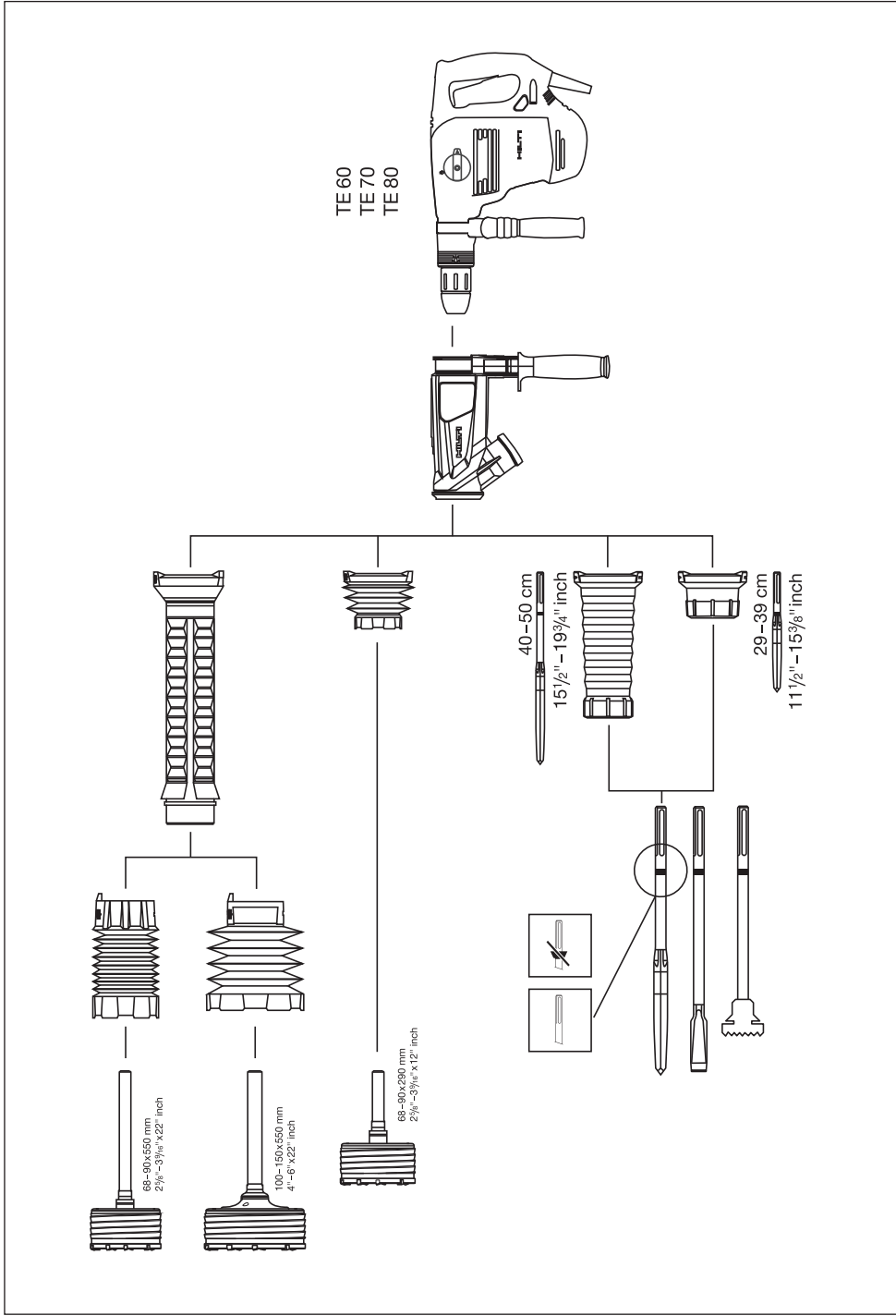


2



3





# ORIGINALNE UPUTE ZA UPORABU

## Moduli za prašinu TE DRS-BK/-E

hr

**Prije stavljanja u pogon obvezatno pročitajte uputu za uporabu.**

**Ovu uputu za uporabu uvijek čuvajte uz uređaj.**

**Uređaj predajte drugim osobama samo s uputom za uporabu.**

Kazalo	Stranica
1. Opće upute	1
2. Opis	2
3. Tehnički podatci	3
4. Sigurnosne napomene	3
5. Prije stavljanja u pogon	5
6. Posluživanje	5
7. Čišćenje i održavanje	6
8. Traženje kvara	6
9. Zbrinjavanje otpada	7
10. Jamstvo proizvođača za uređaje	7

**1** Brojevi se odnose na odgovarajuće slike. Slike za tumačenje teksta nalaze se na unutrašnjim, presavijenim otmotnim stranicama. Slike za tumačenje teksta nalaze se na unutrašnjim, presavijenim otmotnim stranicama. U tekstu ove upute za uporabu riječ »modul« uvijek označava modul za prašinu TE DRS-BK ili TE DRS-BK-E.

**Sastavni dijelovi alata i elementi za posluživanje TE DRS-BK i TE DRS-BK-E 1**

- 1 Vakumski prihvat s bočnim rukohvatom
- 2 Manžeta 68-90/ 290 mm
- 3 Usisna cijev
- 4 Manžeta 68-90/550 mm
- 5 Manžeta 100-150/ 550 mm
- 6 Usisna glava duga
- 7 Usisna glava kratka

## 1. Opće upute

### 1.1 Pokazatelji opasnosti i njihovo značenje

#### OPASNOST

Znači neposrednu opasnu situaciju, koja može uzrokovati tjelesne ozljede ili smrt.

#### UPOZORENJE

Ova riječ skreće pozornost na moguću opasnu situaciju koja može uzrokovati tešku tjelesnu ozljedu ili smrt.

#### OPREZ

Ova riječ skreće pozornost na moguću opasnu situaciju koja može uzrokovati laganu tjelesnu ozljedu ili materijalnu štetu.

#### NAPOMENA

Ova riječ skreće pozornost na napomene o primjeni i druge korisne informacije.

### 1.2 Objašnjenje piktograma i ostali naputci

#### Znakovi upozorenja



Upozorenje na opću opasnost

#### Obvezujući znakovi



Nosite laganu zaštitu organa za disanje



Nosite zaštitne rukavice



Nosite zaštitne cipele

## Simboli



Prije uporabe  
pročitajte  
uputu za  
uporabu



Predaja  
otpadaka na  
ponovnu  
preradu

hr

## Mjesto identifikacijskih podataka na modulu

Tipska oznaka postavljena je na modulu. Kod postavljanja upita našem zastupništvu ili servisnoj službi uvijek se pozovite na taj podatak.

Tip:

Generacija: 01

Serijski broj.:

## 2. Opis

### 2.1 Uporaba u skladu s odredbama

Moduli za prašinu TE DRS-BK i TE DRS-BK-E koriste se kao pribor za Hiltijeve kombinirane udarne bušilice TE 60, TE 70 i TE 80.

Modul se može brzo i jednostavno pričvrstiti na alat, t.j. na korištenu udarnu bušilicu.

Kako biste izbjegli opasnost od ozljeda, modul koristite samo zajedno s Hilti sjekačima i kombiniranim udarnim bušilicama navedenim na slici 4.

Modul je namijenjen za profesionalnu uporabu. Modul smije posluživati, održavati i servisirati samo ovlašteno, osposobljeno osoblje. To osoblje mora biti posebno upućeno u moguće opasnosti.

Modul i alat mogu biti opasni ako ih nepropisno i neispravno rabi neosposobljeno osoblje.

Modul za prašinu koristite samo zajedno s usisivačem koji je preporučio Hilti.

Usisivanje vode je zabranjeno.

Modul se ne smije upotrebljavati za usisivanje eksplozivnih materijala, užarenih ili gorećih odn. zapaljivih i agresivnih prašina (na pr. magnezijско-aluminijska prašina itd.) i tekućina (npr. benzin, otapala, kiseline, rashladne tekućine, sredstva za podmazivanje itd.).

S ciljem izbjegavanja elektrostatičkih efekata, usisivač upotrebljavajte s antistatičkim usisnim crijevom.

Okruženje rada mogu biti: gradilišta, radionice, adaptacije, pregradnje i novogradnje.

Ne smiju se obrađivati materijali opasni za zdravlje (na pr. azbest).

Manipulacije ili preinake na modulu nisu dozvoljene.

### 2.2 U opseg isporuke uređaja TE DRS-BK spadaju:

- 1 Vakumski prihvat s bočnim rukohvatom
- 1 Manžeta 68-90/ 290 mm
- 1 Usisna glava kratka
- 1 Usisna glava duga
- 1 Usisna cijev
- 1 Manžeta 68-90/550 mm
- 1 Manžeta 100-150/ 550 mm
- 1 Kovčeg Hilti
- 1 Uputa za uporabu

### 2.3 U opseg isporuke TE DRS-BK-E spadaju:

- 1 Vakumski prihvat s bočnim rukohvatom
- 1 Manžeta 68-90/ 290 mm
- 1 Usisna glava kratka
- 1 Usisna glava duga
- 1 Kovčeg Hilti
- 1 Uputa za uporabu

### 3. Tehnički podatci

Tehničke izmjene pridržane!

Modul	Manžeta 68-90/ 290 mm	Manžeta 68-90/ 550 mm	Manžeta 100-150/ 550 mm	Usisna glava kratka	Usisna glava duga
Težina	1.000 g	1.220 g	1.290 g	1.000 g	1.100 g
Dimenzije (D x Š x V)	310 mm X 96 mm X 290 mm	575 mm X 96 mm X 290 mm	575 mm X 100 mm X 290 mm	295 mm X 96 mm X 290 mm	415 mm X 96 mm X 290 mm
Tip alata	TE-Y-BK	TE-Y-BK	TE-Y-BK	Šiljasti sjekač i plosnati sjekač, alati za hrapavljenje	Šiljasti sjekač i plosnati sjekač, alati za hrapavljenje
Promjer alata	68...90 mm (2 $\frac{5}{8}$ "-3 $\frac{3}{8}$ "")	68...90 mm (2 $\frac{5}{8}$ "-3 $\frac{3}{8}$ "")	100... 150 mm (4"-6")		
Dužine alata	290 mm (11 $\frac{1}{2}$ "")	550 mm (22")	550 mm (22")	290... 390 mm (11 $\frac{1}{2}$ "-15 $\frac{3}{8}$ "")	400... 500 mm (15 $\frac{1}{2}$ "-19 $\frac{3}{4}$ "")

hr

### 4. Sigurnosne napomene

**POZOR! Treba pročitati sve upute.** Vodite računa o sigurnosnim napomenama u uputi za uporabu korištenog Hiltijevog električnog alata. Pogreške pri pridržavanju uputa mogu izazvati teške tjelesne ozljede. **DOBRO ČUVAJTE OVE UPUTE.**

#### 4.1 Električna sigurnost



- Izbjegavajte dodir tijela s uzemljenim površinama kao što su cijevi, radijatori, štednjaci i hladnjaci. Postoji povećana opasnost od električnog udara ako je vaše tijelo uzemljeno.
- Alat držite za izolirane prihvatne površine ako izvodite radove kod kojih rezni alat može doći u doticaj sa sakrivenim električnim vodovima ili vlastitim mrežnim kablom. U slučaju kontakta s provodljivim vodom pod naponom se nalaze i otkriveni metalni dijelovi, pri čemu korisnik alata može pretrpjeti električni udar.

- Prije početka rada detektorom metala ispitajte ima li u području rada sakrivenih električnih vodova, plinskih i vodovodnih cijevi. Vanjski metalni dijelovi na uređaju mogu biti pod naponom ako ste npr. nehotice oštetili električni vod. To predstavlja ozbiljnu opasnost od električnog udara.

#### 4.2 Sigurnost ljudi

- Budite oprezni, pazite što činite i kod rada s električnim alatom postupajte razumno. Stroj ne koristite ako ste umorni ili pod utjecajem opojnih sredstava, alkohola ili lijekova. Trenutak nepažnje kod uporabe stroja može dovesti do ozbiljnih tjelesnih ozljeda.
- Nosite sredstva osobne zaštite i uvijek zaštitne naočale. Nošenje sredstava osobne zaštite, kao što su zaštitna maska, sigurnosne cipele koje ne klize, zaštitna kaciga ili štitić za sluh, ovisno o vrsti i primjeni električnog alata, smanjuje opasnost od nezgoda.
- Djecu i ostale osobe tijekom korištenja električnog alata udaljite iz područja rada.

Ako bi skrenuli pozornost sa posla mogli bi izgubiti kontrolu nad strojem.

### 4.3 Oprezno rukovanje i uporaba

- hr**
- a) **Koristite električni alat, pribor, električni alat itd. sukladno ovim uputama, uzimajući u obzir radne uvjete i radnje koju izvodite.** Uporaba električnih alata za neke druge primjene različite od predviđenih, može dovesti do opasnih situacija.
  - b) **Nekorištene električne alate spremite izvan dosega djece. Ne dopustite da stroj koriste osobe koje s njim nisu upoznate ili koje nisu pročitale upute za uporabu.** Električni alati su opasni ako ih koriste neiskusne osobe.
  - c) **Izvučite utikač iz utičnice i/ili akumulatorski paket iz alata prije podešavanja alata, zamjene dijelova pribora ili odlaganja alata.** Ovim mjerama opreza spriječit će se nehotično pokretanje električnog alata.
  - d) **Stroj uvijek držite obim rukama za predviđene rukohvate. Rukohvate održavajte suhim, čistim, bez ulja i masti.**
  - e) **Prije nego što uključite alat, uklonite alate za podešavanje ili vijčane ključeve.** Alat ili ključ koji se nalazi u rotirajućem dijelu alata može dovesti do nezgoda.
  - f) **Stroj održavajte s pažnjom. Kontrolirajte rade li pokretljivi dijelovi stroja besprijekorno i nisu li zaglavljani, te jesu li dijelovi polomljeni ili tako oštećeni da negativno djeluju na funkciju stroja.** Mnoge nezgode imaju svoj uzrok zbog loše održanih električnih alata.

### 4.4 Radno mjesto

**Pobrnite se za dobro prozračivanje radnoga mjesta.** Loše prozračena radna mjesta mogu izazvati zdravstvene tegobe zbog opterećenja prašinom.

### 4.5 Prašine

Ovaj alat sakuplja znatan postotak prašine koja nastaje, ali ne sve.

- a) **UPOZORENJE: Neke vrste prašine, koje nastaju obradom površina, sadrže kemikalije koje su poznate kao kancerogene i mogu dovesti do oštećenja u porodu, neplodnosti, trajnih oštećenja dišnih kanala ili drugih ozljeda.** Neke od tih kemikalija su olovo iz olovne boje, kristalni kvarc iz opeka, betona, zidova ili prirodnog kamena, ili arsen i krom iz kemijski obrađenog građevnog drveta. Rizik od opasnosti varira ovisno o tome koliko često izvodite takve radove. **Kako bi se minimiziralo opterećenje s tim kemikalijama, moraju korisnik i druge osobe raditi u dobro prozračenoj prostoriji te koristiti dozvoljenu sigurnosnu opremu. Koristite zaštitu dišnih organa, koja je prikladna za određene vrste prašine i koja može filtrirati mikroskopske čestice i prašinu držati dalje od lica i tijela. Izbjegavajte trajni kontakt s prašinom. Nosite zaštitnu odjeću te sapunom i vodom operite predjele kože koji su došli u dodir s prašinom.** Prijam prašine kroz usta, nos, oči ili trajni kontakt prašine s kožom može ubrzati prihvrat kemikalija opasnih po zdravlje.
- b) **Prije početka rada utvrdite razred opasnosti prašine koja nastaje pri radu. Koristite građevinski usisivač sa službeno dozvoljenom klasifikacijom zaštite, koja odgovara Vašim lokalnim odredbama o zaštiti protiv prašine.**
- c) **Ako s alatom radite bez usisavanja prašine, morate tijekom radova kod kojih se stvara prašina nositi laganu zaštitu organa za disanje. OPREZ Prašine su opasne po zdravlje i mogu uzrokovati oboljenja dišnih putova, kože i alergijske reakcije.**



## 5. Prije stavljanja u pogon



### OPREZ

Pazite na to da sklopka za izbor funkcija pri izvođenju radova s kombiniranim udarnim bušilicama za sječenje bude u položaju "sječenje" a pri izvođenju radova s krunama za udarno bušenje u položaju "udarno bušenje".

### 5.1 Montaža modula za prašinu TE DRS-BK/-E 2

#### NAPOMENA

Za alate za siječenje, slobodna dužina alata koja viri iz usisne glave ne smije biti iznad 145 mm niti ispod 30 mm, kako bi se omogućilo optimalno usisivanje prašine.

#### NAPOMENA

Pazite na to da na vratu prijenosnika / položaju bočnog rukohvata na vanjskim površinama nema ulja ili masti. Ako se modul za prašinu TE DRS-BK/-E montira s nauljenim i/ili masnim dijelovima, modul za prašinu TE DRS-BK/-E i bočni rukohvat se pri izvođenju radova mogu preokrenuti. Ulje i mast se ne smiju nalaziti niti na vakumskom prihvat u kod zatezne trake bočnog rukohvata. Samo nemasni dijelovi jamče dovoljno čvrsto nalijeganje između bočnog rukohvata i alata. Krpom za čišćenje uklonite ulja i masti s vanjskih površina vrata prijenosnika / položaja bočnog rukohvata.

### OPREZ

Smiju se koristiti samo šiljasti sjekač, plosnati sjekač, alati za hrapavljenje i krune za udarno bušenje prikazani na slici.

Pazite na to da kod montaže u električni alat nije umetnut alat.

1. Izvucite mrežni utikač iz utičnice.
2. Otvorite montirani bočni rukohvat alata.
3. Uklonite bočni rukohvat s alata.
4. Odaberite pravilan sastav usisnog sustava sukladno skici 4 te montirajte dijelove na usisnu bazu.
5. Montirani sustav s bočnim rukohvatom pogurnite preko stezne glave do položaja vrata prijenosnika / položaja bočnog rukohvata.
6. Zakrenite vakumski prihvat i bočni rukohvat u željeni položaj.
7. Okretanjem ručke fiksirajte bočni rukohvat.
8. Prije umetanja alata podmažite usadnik s predviđenom Hiltijevom mašću. Alat umetnite u steznu glavu. Kod umetanja alata poštuju upute za uporabu električnog alata.
9. Spojite mobilni uređaj za uklanjanje prašine s modulom za prašinu.

### 5.2 Demontaža modula za prašinu 3



### OPREZ

Koristite zaštitne rukavice pri zamjeni alata, jer alat tijekom rada postaje vruć.

1. Izvucite mrežni utikač iz utičnice.
2. Odvojite mobilni uređaj za uklanjanje prašine od modula za prašinu.
3. Izvadite alat iz stezne glave.
4. Okretanjem ručke otvorite bočni rukohvat.
5. Skinite modul za prašinu u cijelosti.
6. Montirajte bočni rukohvat alata.

## 6. Posluživanje



### OPREZ

Poštujte upute za uporabu korištenog Hilti električnog alata. Koristite modul samo u vezi

s uređajima navedenim na slici 2, inače postoji opasnost od ozljeda.

### OPREZ

Pazite na to da modul ne postane prevruć. Kod temperatura iznad 80°C se materijal topi.

## OPREZ

Alat tijekom rada ne držite za usisnu glavu ili usisnu cijev.

## OPREZ

Pazite na to da sklopka za izbor funkcija pri izvođenju radova s kombiniranim udarnim bušilicama za sječenje bude u položaju "sječenje" a pri izvođenju radova s krunama za udarno bušenje u položaju "udarno bušenje".

## OPREZ

Vakumski prihvat ili usisne cijevi/usisne glave modula za prašinu nemojte koristiti za nošenje

ili vođenje sustava. Koristite ručke koje su za to predviđene.

### 6.1 Rad

#### NAPOMENA

Kako biste izbjegli elektrostatičke efekte, koristite antistatičko usisivanje prašine.

#### NAPOMENA

S montiranim modulom za prašinu se tijekom rada mora uključiti usisivač.

#### NAPOMENA

Redovito praznite uređaj za uklanjanje prašine.

1. Priključite usisivač te ga uključite.
2. Uključite električni alat.

## 7. Čišćenje i održavanje

### OPREZ

Izvučite mrežni utikač iz utičnice odn. kod strojeva na akumulatorski pogon izvadite akumulatorski paket.

#### 7.1 Čišćenje modula

### OPREZ

Ne koristite ulja ili masti ili sredstva za čišćenje.

Uklonite čvrsto prionulu prljavštinu te provjerite da li je usisni otvor u vakuumskom prihvatlu slobodan.

Modul čistite hladnom vodom u redovitim vremenskim intervalima.

Redovito čistite od masnoće i ostataka prašine unutarnje strane adaptera.

#### 7.2 Održavanje

Redovito provjeravajte je li na vanjskim dijelovima modula došlo do oštećenja i funkcioniraju li besprijekorno svi elementi posluživanja. S modulom ne radite ako su dijelovi oštećeni ili ako elementi posluživanja ne funkcioniraju besprijekorno.

## 8. Traženje kvara

Kvar	Mogući uzrok	Popravak
Prekomjerno stvaranje prašine	Usisivač pun.	Ispraznite usisivač.
	Usisna glava / manžeta neispravna.	Zamijenite usisnu glavu ili manžetu.
	Začepljeni kanal usisivanja.	Očistite kanal usisivanja.
	Slobodna dužina alata iznad 145 mm.	Odberite kraći alat ili dugu usisnu glavu.
	Usisno crijevo mobilnog uređaja za uklanjanje prašine nije u cijelosti montirano.	Usisno crijevo mobilnog uređaja za uklanjanje prašine u cijelosti umetnite u osnovni dio.
	Ostaci iz svrdla začepljuju usisne otvore.	Izvadite ostatke od bušenja sa svrdla.

Kvar	Mogući uzrok	Popravak
Prekomjerno stvaranje prašine	Usisna glava / manžeta istrošena.	Zamijenite usisnu glavu i/ili manžetu.
	Udaljenost između krune za udarno bušenje i usisne cijevi prevelika.	Koristite isključivo Hiltijeve krune za udarno bušenje.
Modul za prašinu ispada	Modul za prašinu nije bio pravilno montiran.	Modul za prašinu montirajte prema uputama za uporabu. Osnovni dio se mora montirati u predviđenom položaju.
	Osnovni dio i vrat uređaja su nauljeni i masni.	Krpom za čišćenje uklonite ulje i mast s osnovnog dijela i vanjskih površina vrata alata.
	Bočni rukohvat neka ne bude zategnut.	Zategnite bočni rukohvat.
	Bočni rukohvat je puknut.	Montirajte novi bočni rukohvat.
Modul za prašinu se ne može demontirati.	Zatezna traka bočnog rukohvata nije dovoljno otvorena.	Dodatno otpustite rukohvat, t.j. stezna traka se više otvara.
Mobilni uređaj za uklanjanje prašine neprekidno zuji.	Nastavci na manžetama istrošeni.	Zamijenite manžetu.
Bočni rukohvat nije montiran na osnovnom dijelu.	Bočni rukohvat je s velikom snagom odvojen od osnovnog dijela.	Montirajte oba dijela jedan uz drugi. Poštujte smjer montaže bočnog rukohvata

## 9. Zbrinjavanje otpada



Strojevi tvrtke Hilti izrađeni su većim dijelom od materijala koji se mogu ponovno preraditi. Pretpostavka za to je njihovo stručno razvrstavanje. Hilti je u mnogim državama već spreman za preuzimanje Vašeg starog stroja za ponovnu preradu. O tome pitajte servisnu službu Hilti ili Vašeg prodajnog savjetnika.

Sakupljenu isplaku treba zbrinuti u skladu s postojećim nacionalnim zakonskim propisima.

## 10. Jamstvo proizvođača za uređaje

Hilti jamči, da isporučeni stroj nema grešaka u materijalu i proizvodnji. Ovo jamstvo vrijedi uz pretpostavku da se stroj pravilno rabi, koristi, njeguje i čisti u skladu s Hiltijevom uputom za uporabu i da se održava tehnička cjelilina, t.j. da se sa strojem upotrebljavaju samo originalni Hiltijev potrošni materijal, pribor i zamjenski dijelovi.

Ovo jamstvo obuhvaća besplatan popravak ili besplatnu zamjenu pokvarenih dijelova tijekom cjelokupnog životnog vijeka stroja. Dijelovi, koji se uporabom troše, ne podliježu ovom jamstvu.

**Daljnji zahtjevi su isključeni, ukoliko nisu uvjetovani nacionalnim propisima. Tvrtka Hilti posebno ne jamči za posredne ili neposredne**

**nedostatke ili oštećenja uslijed nedostataka, za gubitke ili troškove u svezi s uporabom ili zbog nemogućnosti uporabe stroja u neku određenu svrhu. Izričito su isključena prešutna uvjeravanja o primjeni ili prikladnosti modula za prašinu za određenu svrhu.**

Nakon utvrđivanja nedostatka valja stroj ili pogodne dijelove odmah poslati na popravak ili zamjenu nadležnoj trgovačkoj organizaciji Hilti.

Ovo jamstvo obuhvaća sve jamstvene obveze sa strane Hiltija i zamjenjuje sve prijašnje ili istodobne izjave, pismene ili usmene dogovore u svezi s jamstvom.

# HILTI

## Hilti Corporation

LI-9494 Schaan

Tel.: +423 / 234 21 11

Fax: +423 / 234 29 65

[www.hilti.com](http://www.hilti.com)



441130