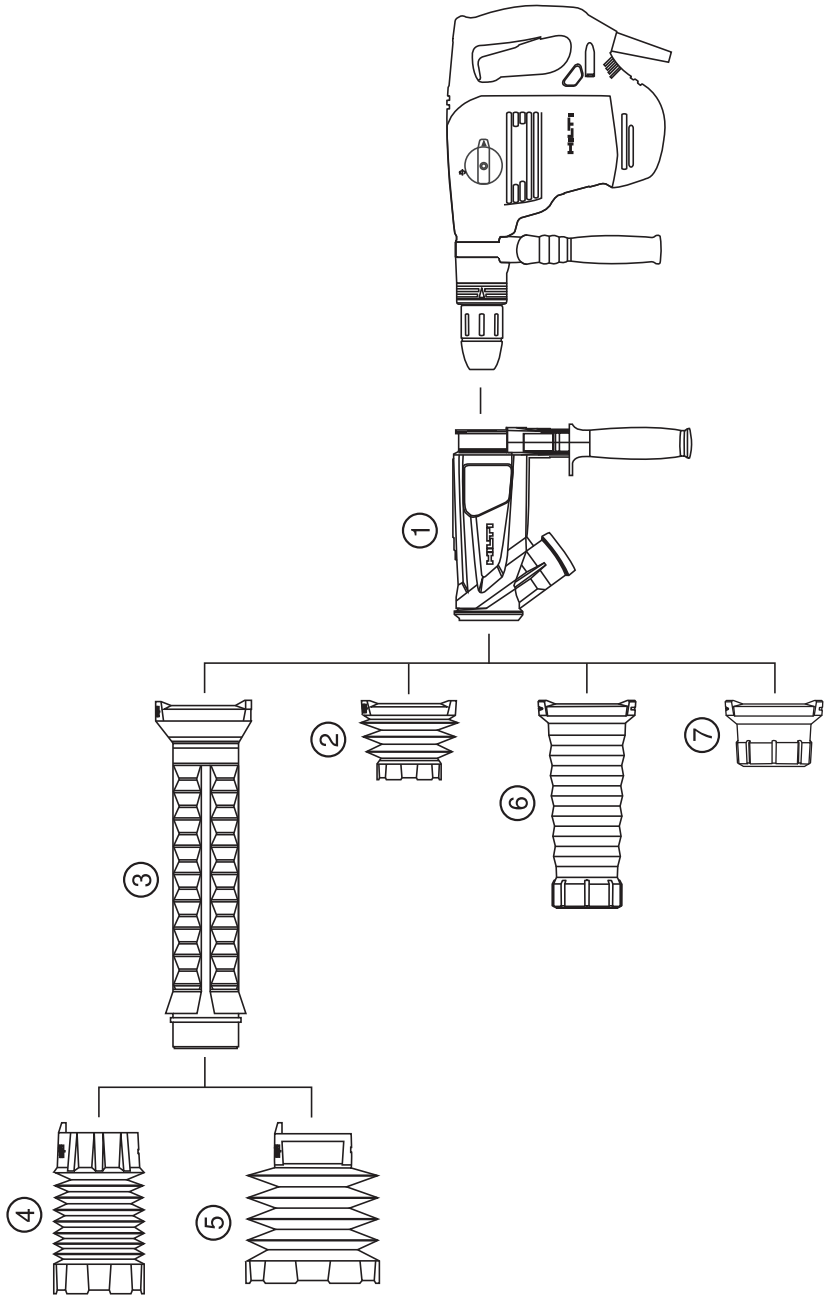


# HILTI

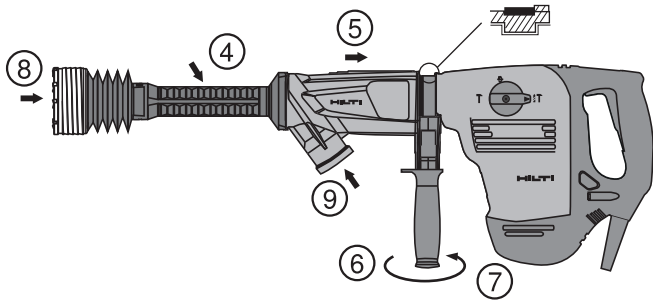
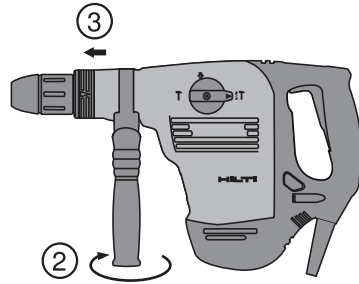
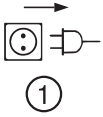
## TE DRS-BK/-E

Gebruiksaanwijzing

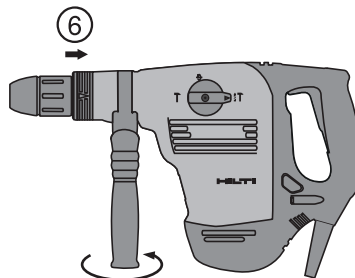
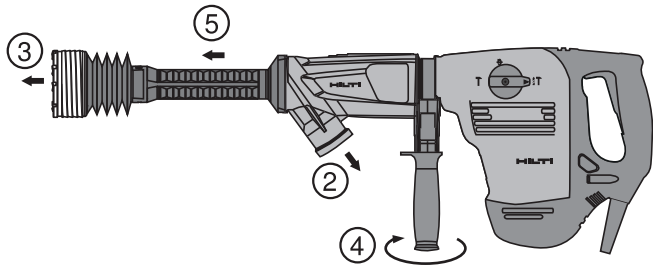
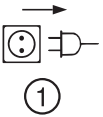
nl

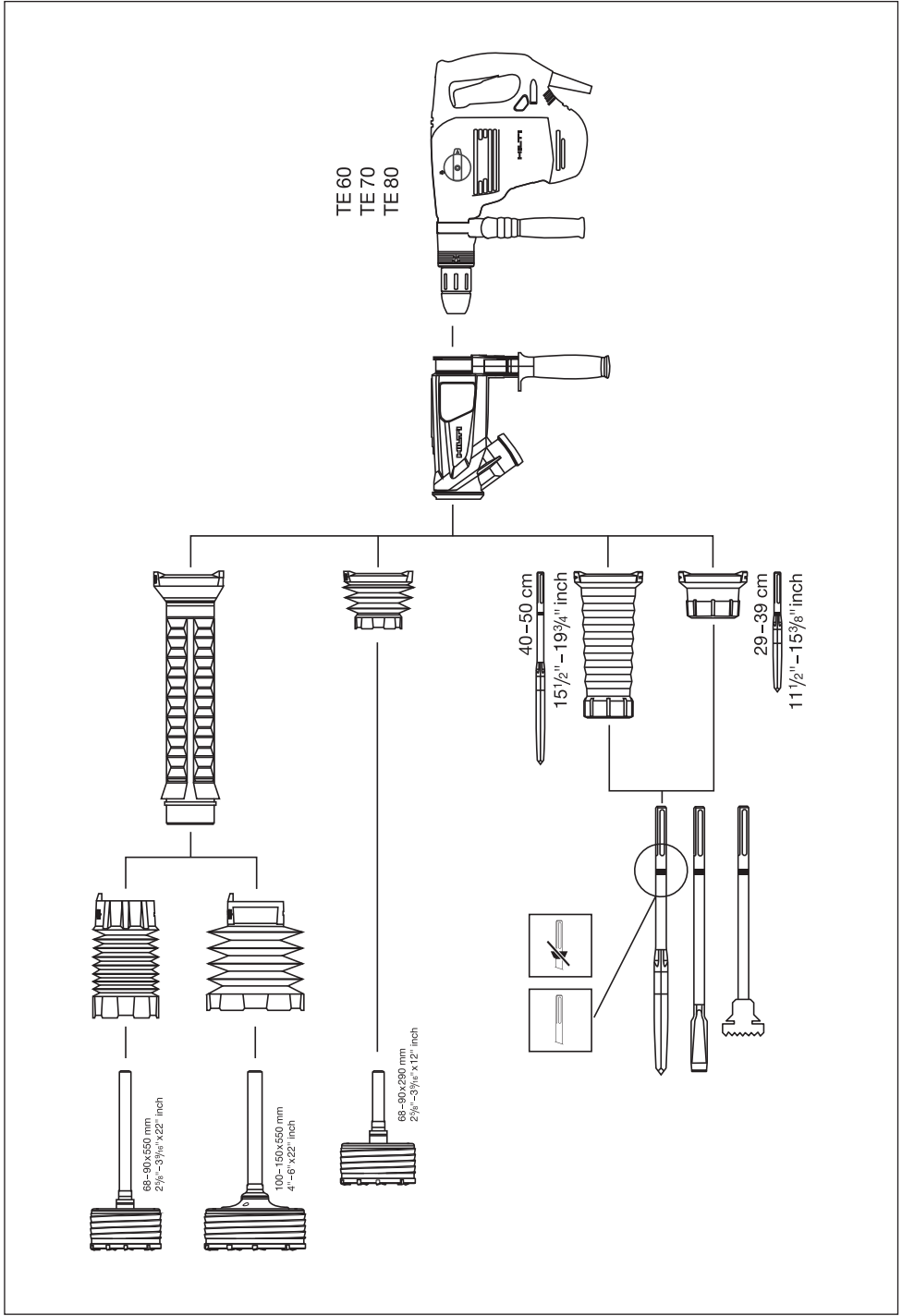


2



3





## TE DRS-BK/-E Stofmodule

**Lees de handleiding vóór de inbedrijfneming beslist door.**

**Bewaar deze handleiding altijd bij het apparaat.**

**Geef het apparaat alleen samen met de handleiding aan andere personen door.**

Inhoud	Pagina
1. Algemene opmerkingen	1
2. Beschrijving	2
3. Technische gegevens	3
4. Veiligheidsinstructies	3
5. Inbedrijfneming	5
6. Bediening	6
7. Verzorging en onderhoud	6
8. Foutopsporing	6
9. Afval voor hergebruik recycleren	7
10. Fabrieksgarantie op apparatuur	7

**1** Deze nummers verwijzen naar afbeeldingen. De afbeeldingen bij de tekst vindt u op de uitklapbare omslagpagina's. Houd deze bij het bestuderen van de handleiding open.

In de tekst van deze handleiding wordt met »de module« altijd de stofmodule TE DRS-BK of TE DRS-BK-E bedoeld.

### Onderdelen en bedieningselementen TE DRS-BK en TE DRS-BK-E **1**

- ① Zuigbasis met zijhandgreep
- ② Manchet 68-90/ 290 mm
- ③ Zuigbuis
- ④ Manchet 68-90/550 mm
- ⑤ Manchet 100-150/ 550 mm
- ⑥ Zuigkop lang
- ⑦ Zuigkop kort

## 1. Algemene opmerkingen

### 1.1 Signaalwoorden en hun betekenis

#### GEVAAR

Voor een direct dreigend gevaar dat tot ernstig letsel of tot de dood leidt.

#### WAARSCHUWING

Voor een eventueel gevaarlijke situatie die tot ernstig letsel of tot de dood kan leiden.

#### ATTENTIE

Voor een eventueel gevaarlijke situatie die tot licht letsel of tot materiële schade kan leiden.

#### AANWIJZING

Voor gebruikstips en andere nuttige informatie.

### 1.2 Verklaring van de pictogrammen en overige aanwijzingen

#### Waarschuwingstekens



Waarschuwing voor algemeen gevaar

#### Gebodstekens



Licht stofmasker dragen



Werkhandschoenen dragen



Werkschoenen dragen

## Symbolen



Handleiding  
vóór gebruik  
lezen



Afval voor  
hergebruik  
recyclen

nl

## Plaats van de identificatiegegevens op de module

De typeaanduiding staat op de module. Zorg ervoor dat u deze altijd bij de hand heeft wanneer u contact opneemt met onze vertegenwoordiging of ons servicestation.

Type:

Generatie: 01

Serienr.:

## 2. Beschrijving

### 2.1 Gebruik volgens de voorschriften

De stofmodule TE DRS-BK en TE DRS-BK-E worden toegepast als accessoire voor de Hilti combihamers TE 60, TE 70 en TE 80.

De module kan snel en eenvoudig op het apparaat, d.w.z. op de combihamer worden bevestigd.

Gebruik ter voorkoming van letsels de module alleen in combinatie met de in afbeelding 4 getoonde Hilti combihamers.

De module is bestemd voor professionele gebruikers. De module mag alleen door bevoegd, vakkundig geschoold personeel bediend, onderhouden en gerepareerd worden. Dit personeel moet speciaal op de hoogte worden gesteld van de mogelijke gevaren.

De module en het apparaat kunnen gevaar opleveren als ze door ongeschoolde personen onjuist of niet volgens de voorschriften worden gebruikt.

De stofmodule alleen in combinatie met een door Hilti geadviseerde stofzuiger gebruiken.

Het opzuigen van water is verboden.

De module mag niet worden gebruikt voor het opzuigen van explosiegevaarlijke stoffen, gloeiend of brandend resp. brandbaar en agressief stof (bijvoorbeeld magnesium-aluminiumstof enz.) en vloeistoffen (bijvoorbeeld benzine, oplosmiddelen, zuren, koel- en smeermiddelen enz.).

Gebruik ter voorkoming van elektrostatische oplading een stofzuiger met antistatische zuigslang.

De werkomgeving kan bestaan uit: bouwplaatsen, werkplaatsen, renoveringen, ombouw en nieuwbouw. Materialen die schadelijk zijn voor de gezondheid (bijv. asbest) mogen niet worden bewerkt.

Aanpassingen of veranderingen aan de module zijn niet toegestaan.

### 2.2 Tot de standaard leveringsomvang van de TE DRS-BK behoren:

- 1 Zuigbasis met zijhandgreep
- 1 Manchet 68-90/ 290 mm
- 1 Zuigkop kort
- 1 Zuigkop lang
- 1 Zuigbuis
- 1 Manchet 68-90/550 mm
- 1 Manchet 100-150/ 550 mm
- 1 Hilti koffer
- 1 Handleiding

### 2.3 Tot de standaard leveringsomvang van de TE DRS-BK-E behoren:

- 1 Zuigbasis met zijhandgreep
- 1 Manchet 68-90/ 290 mm
- 1 Zuigkop kort
- 1 Zuigkop lang
- 1 Hilti koffer
- 1 Handleiding

### 3. Technische gegevens

Technische wijzigingen voorbehouden!

Module	Manchet 68-90/ 290 mm	Manchet 68-90/ 550 mm	Manchet 100-150/ 550 mm	Zuigkop kort	Zuigkop lang
Gewicht	1.000 g	1.220 g	1.290 g	1.000 g	1.100 g
Afmetingen (L x B x H)	310 mm x 96 mm x 290 mm	575 mm x 96 mm x 290 mm	575 mm x 100 mm x 290 mm	295 mm x 96 mm x 290 mm	415 mm x 96 mm x 290 mm
Gereedschap- type	TE-Y-BK	TE-Y-BK	TE-Y-BK	Puntbeitel en platte beitel, opruwgereed- schap	Puntbeitel en platte beitel, opruwgereed- schap
Gereedschap- diameter	68...90 mm (2 $\frac{5}{8}$ "-3 $\frac{3}{16}$ "	68...90 mm (2 $\frac{5}{8}$ "-3 $\frac{3}{16}$ "	100...150 mm (4"-6")		
Gereedschap- lengte	290 mm (11 $\frac{1}{2}$ "	550 mm (22")	550 mm (22")	290...390 mm (11 $\frac{1}{2}$ "-15 $\frac{3}{8}$ "	400...500 mm (15 $\frac{1}{2}$ "-19 $\frac{3}{4}$ "

nl

### 4. Veiligheidsinstructies

**LET OP! Lees alle voorschriften.** Neem de veiligheidsinstructies in de handleiding van het gebruikte Hilti elektrisch gereedschap in acht. Wanneer de instructies niet in acht worden genomen, kan dit tot ernstig letsel leiden. **BEWAAR DEZE VOORSCHRIFTEN GOED.**

#### 4.1 Elektrische veiligheid



- Voorkom aanraking van het lichaam met geaarde oppervlakken, bijvoorbeeld van buizen, verwarmingen, fornuizen en koelkasten.** Er bestaat een verhoogd risico door een elektrische schok wanneer uw lichaam geaard is.
- Wanneer u werkzaamheden uitvoert waarbij verdekt liggende elektrische leidingen of het netsnoer door het snijgereedschap kunnen worden beschadigd, houd het apparaat dan aan de geïsoleerde greepgedeelten vast.** Bij contact met stroomvoerende leidingen worden onbeschermde metalen delen van het apparaat onder spanning gezet en loopt de gebruiker het risico van een elektrische schok.

- Controleer het werkgebied, voordat u begint te werken, op verdekt liggende elektrische leidingen en gas- en waterleidingen, bijv. met een metaaldetector.** Externe metalen delen van het apparaat kunnen onder spanning komen te staan als u per ongeluk bijv. een elektrische leiding beschadigt. Dit vormt een ernstig gevaar van een elektrische schok.

#### 4.2 Veiligheid van personen

- Wees alert, let goed op wat u doet en ga met verstand te werk bij het gebruik van het elektrische gereedschap. Gebruik het gereedschap niet wanneer u moe bent of onder invloed bent van drugs, alcohol of medicijnen.** Een moment van onoplettendheid bij het gebruik van het gereedschap kan tot ernstig letsel leiden.
- Draag een persoonlijke beschermende uitrusting en altijd een veiligheidsbril.** Het dragen van een persoonlijke beschermende uitrusting, zoals een stofmasker, slipvaste werkschoenen, een veiligheidshelm of gehoorbescherming, afhankelijk van de aard en het gebruik van het elektrische gereedschap, vermindert het risico van letsel.
- Houd kinderen en andere personen tijdens het gebruik van het elektrische gereedschap uit**

de buurt. Wanneer u wordt afgeleid, kunt u de controle over het gereedschap verliezen.

### 4.3 Gebruik en onderhoud

- nl
- a) **Gebruik elektrisch gereedschap, accessoires, inzetgereedschap enz. overeenkomstig deze aanwijzingen, met inachtneming van de arbeidsomstandigheden en de uit te voeren werkzaamheden.** Het gebruik van elektrische gereedschappen voor andere dan de voorziene toepassingen kan tot gevaarlijke situaties leiden.
  - b) **Bewaar niet-gebruikte elektrische gereedschappen buiten bereik van kinderen. Laat het gereedschap niet gebruiken door personen die er niet mee vertrouwd zijn en deze aanwijzingen niet hebben gelezen.** Elektrische gereedschappen zijn gevaarlijk wanneer deze door onervaren personen worden gebruikt.
  - c) **Trek de stekker uit het stopcontact en/of de accu uit het apparaat voordat u het gereedschap instelt, toebehoren wisselt of het apparaat weglegt.** Deze voorzorgsmaatregel voorkomt onbedoeld starten van het elektrisch gereedschap.
  - d) **Houd het apparaat altijd met beide handen aan de daarvoor bestemde handgrepen vast. Houd de handgrepen droog, schoon en vrij van olie en vet.**
  - e) **Verwijder instelgereedschappen of schroefsluutels voordat u het elektrisch gereedschap inschakelt.** Instelgereedschap of een sleutel in een draaiend deel van het gereedschap kan tot letsel leiden.
  - f) **Ga zorgvuldig met het gereedschap om. Controleer of bewegende delen van het gereedschap correct functioneren en niet vastklemmen en of onderdelen gebroken of zodanig beschadigd zijn dat de werking van het gereedschap nadelig wordt beïnvloed. Laat beschadigde delen repareren voordat u het gereedschap gebruikt.** Veel ongevallen hebben hun oorzaak in slecht onderhouden elektrische gereedschappen.

### 4.4 Werkruimte

**Zorg voor een goede ventilatie van de werkruimte.** Slecht geventileerde werkruimtes kunnen als gevolg van stofbelasting schadelijk zijn voor de gezondheid.

### 4.5 Stoffen

Dit apparaat verzamelt een groot deel van het ontstane stof, maar niet alles.

- a) **WAARSCHUWING: Enkele stofsoorten die ontstaan bij het schaven, slijpen, snijden en boren bevatten chemicaliën die bekend staan als kankerverwekkend en tot beschadiging van het ongeboren kind, onvruchtbaarheid, blijvend letsel aan de ademwegen of letsel van andere aard kunnen leiden.** Enkele van deze chemicaliën zijn lood van loodverf, kristallijn kwarts uit baksteen, beton, metselwerk, of natuursteen, arseen en chroom van chemisch behandeld bouwhout. Het risico voor u varieert, afhankelijk van de frequentie waarmee u deze werkzaamheden uitvoert. **Om de belasting met deze chemicaliën te minimaliseren, dienen de gebruiker en derden in een goed geventileerde ruimte te werken en betrouwbare veiligheidsuitrustingen te gebruiken. Draag een stofmasker dat geschikt is voor bepaalde stoffen, microscopische deeltjes kan uifilteren en het stof uit de buurt van het gezicht en het lichaam houdt. Vermijd voortdurend contact met stof. Draag beschermende kleding en was uw huid met water en zeep wanneer deze in aanraking gekomen is met stof.** Stofopname via de mond of de ogen of voortdurend contact van de huid met stof kan de opname van gezondheidsbedreigende chemicaliën bevorderen.
- b) **Controleer voor het begin van de werkzaamheden de gevarenklasse van het bij de werkzaamheden ontstane stof. Gebruik een bouwstofzuiger met een officieel goedgekeurde veiligheidsklasse, die aan de lokale stofvoorschriften voldoet.**
- c) **Wanneer het apparaat zonder stofafzuiging wordt gebruikt, moet u bij werkzaamheden waarbij stof vrijkomt minstens een licht stofmasker dragen. ATTENTIE Stoffen zijn bedreigend voor de gezondheid en kunnen ziekten aan de luchtwegen en de huid en allergische reacties veroorzaken.**



## 5. Inbedrijfneming



### ATTENTIE

Erop letten, dat de functiekeuzeschakelaar bij werkzaamheden met combihamers bij beitelwerkzaamheden in de stand "Beitelen" staat en bij werkzaamheden met hamerboorkronen in de stand "Boorhameren".

### 5.1 Stofmodule TE DRS-BK/-E monteren 2

#### AANWIJZING

Voor beitelgereedschappen mag de vrije gereedschaplengte, die uit de zuigkop steekt, niet meer bedragen dan 145 mm en niet minder zijn dan 30 mm om een optimale stofafzuiging te garanderen.

#### AANWIJZING

Erop letten dat de tandwielkast en de zijhandgreepposities aan de buitenste oppervlakken vrij van olie en vet zijn. Als de stofmodule TE DRS-BK/-E wordt gemonteerd op met olie en/of vet vervuilde onderdelen, kunnen de stofmodule TE DRS-BK/-E en de zijhandgreep tijdens het werken verdraaien. Eveneens mag zich geen olie of vet op de zuigbasis bij de klemband van de zijhandgreep bevinden. Alleen vetvrije onderdelen garanderen een voldoende wrijvingspassing tussen zijhandgreep en apparaat. Verwijder met een poetsdoek olie en vet van de buitenste oppervlakken van de tandwielkast en van de zijhandgreepposities.

### ATTENTIE

Er mogen alleen de in de afbeelding getoonde puntbeitels, platte beitels, opruwgereedschappen en hamerboorkronen worden gebruikt.

Let erop dat bij de montage geen gereedschap in het elektrisch gereedschap is aangebracht.

1. Haal de stekker uit het stopcontact.
2. Open de gemonteerde zijhandgreep van het apparaat.
3. Verwijder de zijhandgreep van het apparaat.
4. Kies de juiste samenstelling van het afzuigstelsysteem overeenkomstig afbeelding 4 en monteer de onderdelen op de zuigbasis.
5. Schuif het gemonteerde systeem met de zijhandgreep over de gereedschapopname tot de positie van de tandwielkast en van de zijhandgreepposities.
6. Draai de zuigbasis en de zijhandgreep in de gewenste positie.
7. Zet de zijhandgreep stevig vast door aan de greep te draaien.
8. Vet voor het aanbrengen van het gereedschap het insteekende in met het voorgeschreven Hilti vet. Geleid het gereedschap in de gereedschapopname. Neem voor het aanbrengen van het gereedschap de handleiding van het apparaat in acht.
9. Verbind de mobiele stofzuiger met de stofmodule.

### 5.2 Stofmodule demonteren 3



### ATTENTIE

Draag bij het wisselen van gereedschap werkschoenen, omdat het gereedschap heet wordt door het gebruik.

1. Haal de stekker uit het stopcontact.
2. Maak de mobiele stofzuiger los van de stofmodule.
3. Verwijder het gereedschap uit de gereedschapopname.
4. Open de zijhandgreep door aan de greep te draaien.
5. Verwijder de stofmodule geheel.
6. Monteer de zijhandgreep van het apparaat.

nl

## 6. Bediening



nl

### ATTENTIE

Neem de handleiding van het gebruikte Hilti elektrisch gereedschap in acht. Gebruik de module alleen in combinatie met de in afbeelding 2 getoonde apparaten. Anders bestaat er gevaar voor letsel.

### ATTENTIE

Let erop dat de module niet te heet wordt. Bij temperaturen boven 80 °C smelt het materiaal.

### ATTENTIE

Houd het apparaat tijdens het gebruik niet aan de zuigkop of de zuigbuis vast.

### ATTENTIE

Erop letten, dat de functiekeuzeschakelaar bij werkzaamheden met combihamers bij beetelwerkzaamheden in de stand "Beitelen" staat en bij werkzaam-

heden met hamerboorkronen in de stand "Boorhameren".

### ATTENTIE

De zuigbasis of de zuigbuizen/zuigkoppen van de stofmodule niet gebruiken voor het dragen of het verplaatsen van het systeem. Gebruik daartoe de voorziene handgrepen.

#### 6.1 Gebruik

##### AANWIJZING

Gebruik ter voorkoming van elektrostatische oplading een antistatische stofzuiger.

##### AANWIJZING

De gemonteerde stofmodule moet tijdens het gebruik van de stofzuiger ingeschakeld zijn.

##### AANWIJZING

Leeg de stofafzuiging regelmatig.

1. Sluit de stofzuiger aan en schakel hem in.
2. Schakel het elektrisch gereedschap in.

## 7. Verzorging en onderhoud

### ATTENTIE

Haal de stekker uit het stopcontact of verwijder bij apparaten die op accu's werken het accu-pack.

#### 7.1 Reiniging van de module

### ATTENTIE

Gebruik geen olie, vet of reinigingsmiddelen.

Verwijder vastzittend vuil en controleer of de stofafzuigopening in de zuigbasis vrij is.

Reinig de module regelmatig met koud water.

Verwijder regelmatig vet en stofresten aan de binnenzijde van de adapters.

#### 7.2 Onderhoud

Controleer regelmatig alle externe delen van de module op beschadigingen en ga na of alle bedieningselementen goed werken. Gebruik de module niet als er onderdelen beschadigd zijn of de bedieningselementen niet optimaal functioneren.

## 8. Foutopsporing

Fout	Mogelijke oorzaak	Oplossing
Overmatige stofontwikkeling	Stofzuiger vol.	Stofzuiger legen.
	Zuigkop/manchet defect.	Zuigkop of manchet vervangen.
	Verstopt afzuigkanaal.	Afzuigkanaal reinigen.
	Vrije gereedschapslengte meer dan 145 mm.	Korter gereedschap of lange zuigkop gebruiken.

Fout	Mogelijke oorzaak	Oplossing
Overmatige stofontwikkeling	Zuigslang van mobiele stofzuiger niet geheel gemonteerd.	Zuigslang van de mobiele stofzuiger geheel in het basisdeel steken.
	Resten van de boorkern verstopten de afzuigboringen.	Boorkern met boorafval verwijderen.
	Zuigkop / manchets versleten.	Zuigkop en/of manchet vervangen.
	Afstand tussen hamerboorkroon en zuigbuis te groot.	Uitsluitend Hilti hamerboorkronen gebruiken.
Stofmodule valt van het apparaat	Stofmodule was niet correct gemonteerd.	Stofmodule overeenkomstig de handleiding monteren. Basisdeel moet in voorziene positie gemonteerd zijn.
	Basisdeel, tandwielkast vervuild met olie of vet	Verwijder met een poetsdoek olie en vet van het basisdeel en van de buitenste oppervlakken van de tandwielkast.
	Zijhandgreep niet vastgezet.	Zijhandgreep vastzetten.
	Zijhandgreep gebroken.	Nieuwe zijhandgreep monteren.
Stofmodule kan niet worden gedemonteerd.	Klemband van zijhandgreep niet voldoende geopend.	Handgreep verder losmaken, d.w.z. klemband losser maken.
Mobiele stofzuiger piept permanent.	Noppen bij manchetten versleten.	Manchet vervangen.
Zijhandgreep niet aan basisdeel gemonteerd.	Zijhandgreep met grote kracht losgemaakt van basisdeel.	Beide delen op elkaar monteren. Montagerichting van de zijhandgreep in acht nemen

## 9. Afval voor hergebruik recycleren



Hilti-apparaten zijn voor een groot deel vervaardigd uit materiaal dat kan worden gerecycled. Voor hergebruik is een juiste materiaalscheiding noodzakelijk. In veel landen is Hilti er al op ingesteld om uw oude apparaat voor recycling terug te nemen. Vraag hierover informatie bij de klantenservice van Hilti of bij uw verkoopadviseur.

Boorstof moet overeenkomstig de geldende nationale voorschriften worden afgevoerd.

## 10. Fabrieksgarantie op apparatuur

Hilti garandeert dat het geleverde apparaat geen materiaal- of fabricagefouten heeft. Deze garantie geldt onder de voorwaarde dat het apparaat in overeenstemming met de handleiding van Hilti gebruikt, bediend, verzorgd en schoongemaakt wordt, en dat de technische uniformiteit gehandhaafd is, d.w.z. dat er alleen origineel Hilti-verbruiksmateriaal en origi-

nele Hilti-toebehoren en -reserveonderdelen voor het apparaat zijn gebruikt.

Deze garantie omvat de gratis reparatie of de gratis vervanging van de defecte onderdelen tijdens de gehele levensduur van het apparaat. Onderdelen die

aan normale slijtage onderhevig zijn, vallen niet onder deze garantie.

**Verdergaande aanspraak is uitgesloten voor zover er geen dwingende nationale voorschriften zijn die hiervan afwijken. Hilti is met name niet aansprakelijk voor directe of indirecte schade als gevolg van gebreken, verliezen of kosten in samenhang met het gebruik of de onmogelijkheid van het gebruik van het apparaat voor welk doel dan ook. Stilzwij-**

**gende garantie voor gebruik of geschiktheid voor een bepaald doel is nadrukkelijk uitgesloten.**

Voor reparatie of vervanging moeten het toestel of de betreffende onderdelen onmiddellijk na vaststelling van het defect naar de verantwoordelijke Hilti-marktorganisatie worden gezonden.

Deze garantie omvat alle garantieverplichtingen van de kant van Hilti en vervangt alle vroegere of gelijktijdige, schriftelijke of mondelinge verklaringen betreffende garanties.

nl

# HILTI

## Hilti Corporation

LI-9494 Schaan

Tel.: +423 / 234 21 11

Fax: +423 / 234 29 65

[www.hilti.com](http://www.hilti.com)



441130