

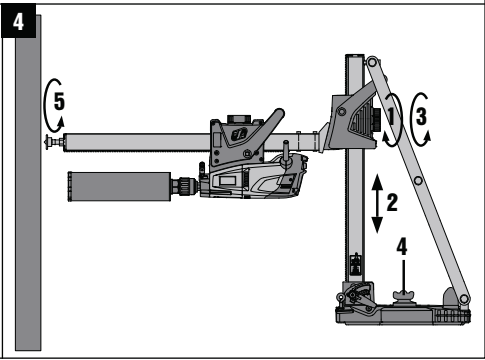
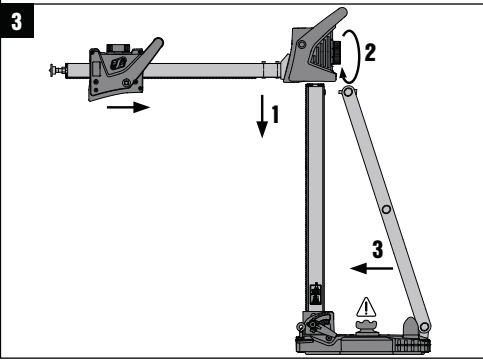
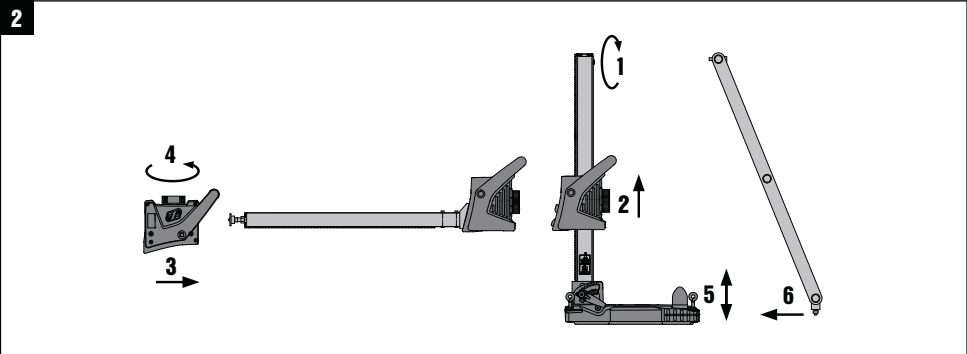
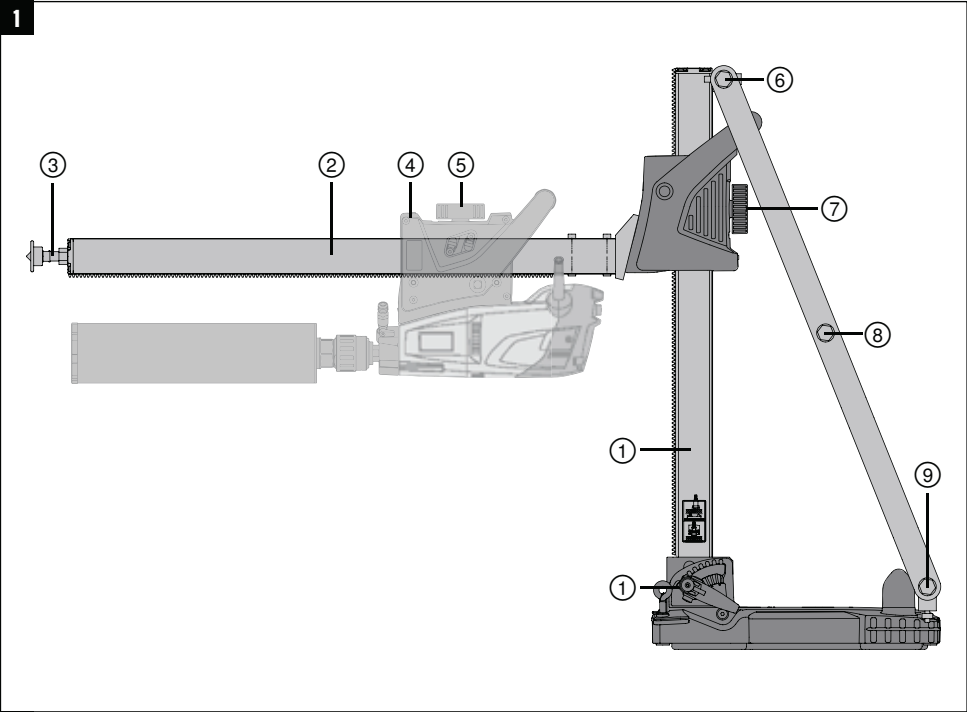
HILTI

DD-ST-150/160-CCS

Mode d'emploi

fr





DD-ST-150/160-CCS Traverse de colonne

Avant de mettre l'appareil en marche, lire impérativement son mode d'emploi et bien respecter les consignes.

Le présent mode d'emploi doit toujours accompagner l'appareil.

Ne pas prêter ou céder l'appareil à un autre utilisateur sans lui fournir le mode d'emploi.

Sommaire	Page
1. Consignes générales	1
2. Description	2
3. Caractéristiques techniques	2
4. Consignes de sécurité	2
5. Utilisation	3
6. Nettoyage et entretien	5
7. Garantie constructeur des appareils	5

1 Les chiffres renvoient aux illustrations se trouvant sur les pages rabattables. Pour lire le mode d'emploi, rabattre ces pages de manière à voir les illustrations.

Traverse de colonne **1**

- ① Colonne de forage
- ② Traverse de colonne
- ③ Vis Jack
- ④ Boîtier de guidage – Appareil de forage
- ⑤ Blocage du boîtier de guidage – Appareil de forage
- ⑥ Vis de butée
- ⑦ Blocage du boîtier de guidage – Traverse de colonne
- ⑧ Étai
- ⑨ Vis de mise à niveau

1. Consignes générales

1.1 Termes signalant un danger

DANGER

Pour un danger imminent qui peut entraîner de graves blessures corporelles ou la mort.

AVERTISSEMENT

Pour attirer l'attention sur une situation pouvant présenter des dangers susceptibles d'entraîner des blessures corporelles graves ou la mort.

ATTENTION

Pour attirer l'attention sur une situation pouvant présenter des dangers susceptibles d'entraîner des blessures corporelles légères ou des dégâts matériels.

REMARQUE

Pour des conseils d'utilisation et autres informations utiles.

1.2 Explication des pictogrammes et autres symboles d'avertissement

Symboles d'obligation



Porter des lunettes de protection



Porter des gants de protection



Porter un casque de protection



Porter un casque antibruit



Porter des chaussures de protection

Symboles



fr

Lire le mode d'emploi avant d'utiliser l'appareil

2. Description

2.1 Utilisation conforme à l'usage prévu

Le DD-ST-150/160-CCS est destiné aux utilisateurs professionnels.

Le DD-ST-150/160-CCS combiné aux colonnes de forage DD-ST 150-U CTL et DD-ST 160 CTL est destiné au forage à guidage par colonne dans des matériaux support de type minéral au moyen d'une couronne diamant (pas de forage à main), notamment pour les forages dans les murs. Lors de l'utilisation de la traverse de colonne, il est impératif d'utiliser la colonne de forage et de veiller à un ancrage suffisant avec brides d'ancrage dans le matériau support.

Il n'est pas autorisé de forer en biais dans le matériau support.

Bien respecter les consignes concernant l'utilisation, le nettoyage et l'entretien de l'appareil qui figurent dans le présent mode d'emploi.

Pour éviter tout risque de blessure, utiliser uniquement les accessoires et outils Hilti d'origine.

L'appareil est destiné aux utilisateurs professionnels et ne doit être utilisé, entretenu et réparé que par un personnel agréé, formé à cet effet. Ce personnel doit être au courant des dangers inhérents à l'utilisation de l'appareil. L'appareil et ses accessoires peuvent s'avérer dangereux s'ils sont utilisés de manière incorrecte par un personnel non qualifié ou de manière non conforme à l'usage prévu.

Il convient également d'observer la législation locale en matière de protection au travail.

Toute manipulation ou modification de l'appareil est interdite.

3. Caractéristiques techniques

Sous réserve de modifications techniques !

Longueur de crémaillère	927 mm
Poids de la traverse de colonne, étau inclus	14,8 kg
Diamètre de forage avec DD 150-U	Max. 162 mm
Diamètre de forage avec DD 160	Max. 202 mm

4. Consignes de sécurité

4.1

AVERTISSEMENT ! Lire et comprendre toutes les consignes de sécurité et instructions. Le non-respect des consignes de sécurité et instructions indiquées ci-après peut entraîner un choc électrique, un incendie et / ou de graves blessures sur les personnes. **Les consignes de sécurité et instructions**

doivent être intégralement conservées pour les utilisations futures. La notion d'« outil électroportatif » mentionnée dans les consignes de sécurité se rapporte à des outils électriques raccordés au secteur (avec câble de raccordement) et à des outils électriques à batterie (sans câble de raccordement).

4.2 Sécurité sur le lieu de travail

- a) **Maintenez l'endroit de travail propre et bien éclairé.** Un lieu de travail en désordre ou mal éclairé augmente le risque d'accidents.
- b) **Tenez les enfants et autres personnes éloignés durant l'utilisation de l'outil électroportatif.** En cas d'inattention vous risquez de perdre le contrôle de l'appareil.
- c) **Ne pas travailler à partir d'une échelle.**

4.3 Sécurité des personnes



- a) **Restez vigilant, surveillez ce que vous faites.** Faites preuve de bon sens en utilisant l'outil électroportatif. **N'utilisez pas l'outil électroportatif lorsque vous êtes fatigué ou après avoir consommé de l'alcool, des drogues ou avoir pris des médicaments.** Un moment d'inattention lors de l'utilisation de l'outil électroportatif peut entraîner de graves blessures sur les personnes.

- b) **Pendant le fonctionnement de l'appareil, l'utilisateur et les personnes se trouvant à proximité doivent porter des lunettes de protection, un casque de protection, un casque antibruit, des gants de protection et des chaussures de sécurité.**

4.4 Utilisation et maniement de l'outil électroportatif

- a) **Ne pas forer en biais dans le matériau support.**
- b) **Prendre soin des outils électroportatifs.** Vérifier que les parties en mouvement fonctionnent correctement et qu'elles ne sont pas coincées, et contrôler si des parties sont cassées ou endommagées de sorte que le bon fonctionnement de l'outil électroportatif s'en trouve entravé. **Faire réparer les parties endommagées avant d'utiliser l'appareil.** De nombreux accidents sont dus à des outils électroportatifs mal entretenus.
- c) **L'outil électroportatif, les accessoires, les outils à monter, etc. doivent être utilisés conformément à ces instructions. Tenez compte également des conditions de travail et du travail à effectuer.** L'utilisation des outils électroportatifs à d'autres fins que celles prévues peut entraîner des situations dangereuses.
- d) **Ne faire réparer l'outil électroportatif que par un personnel qualifié et seulement avec des pièces de rechange d'origine.** Ceci permet d'assurer la sécurité de l'outil électroportatif.

5. Utilisation

AVERTISSEMENT

Il n'est pas admis de combiner plusieurs traverses de colonne.

AVERTISSEMENT

Il n'est pas admis de positionner la colonne de forage de biais ni de s'abstenir en conséquence d'utiliser l'étau.

5.1 Assemblage de la traverse de colonne 2

1. Enlever la vis de butée à l'extrémité de la colonne de forage.
2. Tirer le boîtier de guidage de l'appareil de forage DD 150-U resp. l'appareil de forage DD 160 de la colonne de forage.
3. Pousser le boîtier de guidage de l'appareil de forage DD 150-U resp. l'appareil de forage DD 160 sur la traverse de colonne.
4. Bloquer le boîtier de guidage de l'appareil de forage à l'aide du dispositif de blocage du boîtier de guidage.
5. Enlever de la semelle les deux vis de mise à niveau se trouvant près de la poignée.
6. Monter l'étau sur la semelle à l'aide des deux vis fournies.
7. Remettre en place les deux vis de mise à niveau et les serrer.

5.2 Fixation de la colonne de forage

AVERTISSEMENT

Il n'est pas admis de fixer la colonne de forage sur le matériau support à l'aide de ventouse.

fr Fixer la colonne de forage à l'aide de brides d'ancrage sur le matériau support (se référer aux instructions d'utilisation de l'appareil).

REMARQUE

Pour la fixation par brides d'ancrage de la colonne, implanter la bride à une distance de 1220 mm du matériau support à forer.

5.3 Fixation de la traverse à la colonne de forage 3

1. Pousser la traverse de colonne avec l'appareil de forage et/ou le boîtier de guidage sur la colonne de forage.
2. Bloquer le boîtier de guidage de la traverse de colonne à l'aide du dispositif de blocage du boîtier de guidage.
3. Fixer l'étau à la place de la vis de butée à l'extrémité de la colonne.

5.4 Fixation de l'appareil DD 150-U sur la traverse de colonne

Fixer l'appareil DD 150-U au boîtier de guidage (se référer aux instructions d'utilisation de l'appareil).

5.5 Calage de la traverse de colonne 4

1. Desserrer le blocage de la traverse de colonne.
2. Pousser la traverse de colonne dans la position souhaitée.
3. Bloquer le boîtier de guidage de la traverse de colonne à l'aide du dispositif de blocage du boîtier de guidage.
4. Desserrer légèrement la fixation de la colonne de forage, orienter la colonne de forage comme souhaité et fixer à nouveau la colonne de forage (se référer aux instructions d'utilisation de l'appareil).

5. Serrer la traverse de colonne à l'aide de la vis Jack contre le matériau support.

REMARQUE S'assurer que le système est fixé de manière sûre.

5.6 Forage

Se référer aux instructions d'utilisation de l'appareil.

5.7 Démontage de la traverse de colonne de la colonne de forage

1. Enlever l'appareil DD 150-U du boîtier de guidage (se référer aux instructions d'utilisation de l'appareil).
2. Desserrer la vis Jack du matériau support.
3. Desserrer l'étau à l'extrémité de la colonne.
4. Desserrer le dispositif de blocage du boîtier de guidage de la traverse de colonne.
5. Pousser la traverse de colonne pour l'enlever de la colonne de forage.

5.8 Retrait de la colonne de forage du matériau support

Se référer aux instructions d'utilisation de l'appareil.

5.9 Démontage de l'étau

1. Enlever de la semelle les deux vis de mise à niveau se trouvant près de la poignée.
2. Démonter l'étau de la semelle.
3. Remettre en place les deux vis de mise à niveau et les serrer.

5.10 Démontage de l'appareil de la traverse de colonne et montage sur la colonne de forage

1. Dissocier le dispositif de blocage du boîtier de guidage de l'appareil de forage sur la traverse de colonne.
2. Tirer le boîtier de guidage de l'appareil de forage DD 150-U resp. l'appareil de forage DD 160 de la traverse de colonne.
3. Pousser le boîtier de guidage de l'appareil de forage DD 150-U resp. l'appareil de forage DD 160 sur la colonne de forage.
4. Remettre en place la vis de butée à l'extrémité de la colonne de forage et la serrer.

6. Nettoyage et entretien

DANGER

Débrancher de la prise la fiche secteur de l'unité moteur.

6.1 Entretien des pièces métalliques

Éliminer toute trace de saleté adhérente et protéger la surface de la traverse de colonne en la frottant occasionnellement avec un chiffon imbibé d'huile.

fr

7. Garantie constructeur des appareils

Hilti garantit l'appareil contre tout vice de matières et de fabrication. Cette garantie s'applique à condition que l'appareil soit utilisé et manipulé, nettoyé et entretenu correctement, en conformité avec le mode d'emploi Hilti, et que l'intégrité technique soit préservée, c'est-à-dire sous réserve de l'utilisation exclusive de consommables, accessoires et pièces de rechange d'origine Hilti.

Cette garantie se limite strictement à la réparation gratuite ou au remplacement gracieux des pièces défectueuses pendant toute la durée de vie de l'appareil. Elle ne couvre pas les pièces soumises à une usure normale.

Toutes autres revendications sont exclues pour autant que des dispositions légales nationales impé-

ratives ne s'y opposent pas. En particulier, Hilti ne saurait être tenu pour responsable de toutes détériorations, pertes ou dépenses directes, indirectes, accidentelles ou consécutives, en rapport avec l'utilisation ou dues à une incapacité à utiliser l'appareil dans quelque but que ce soit. Hilti exclut en particulier les garanties implicites concernant l'utilisation et l'aptitude dans un but bien précis.

Pour toute réparation ou tout échange, renvoyer l'appareil ou les pièces concernées au réseau de vente Hilti compétent, sans délai, dès constatation du défaut.

La présente garantie couvre toutes les obligations d'Hilti et annule et remplace toutes les déclarations antérieures ou actuelles, de même que tous accords oraux ou écrits concernant des garanties.



Hilti Corporation

LI-9494 Schaan

Tel.: +423 / 234 21 11

Fax: +423 / 234 29 65

www.hilti.com

Hilti = registered trademark of Hilti Corp., Schaan

W 4066 | 0911 | 00-Pos. 1 | 1

Printed in Germany © 2011

Right of technical and programme changes reserved S. E. & O.

2033680 / A



2033680