

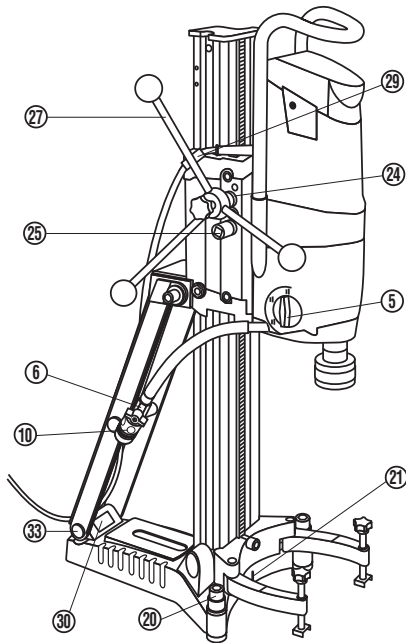
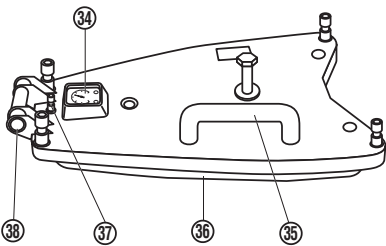
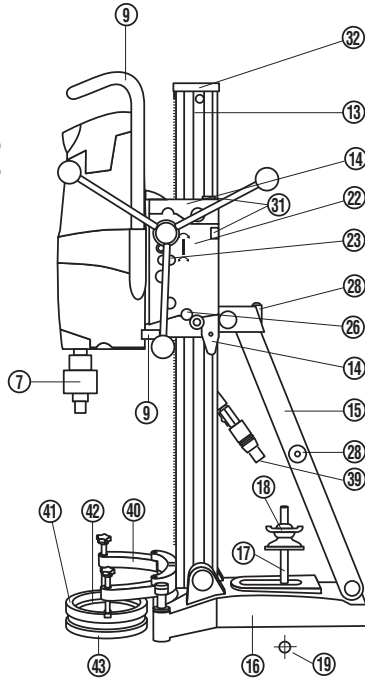
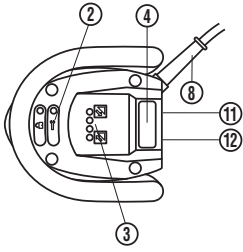
HILTI

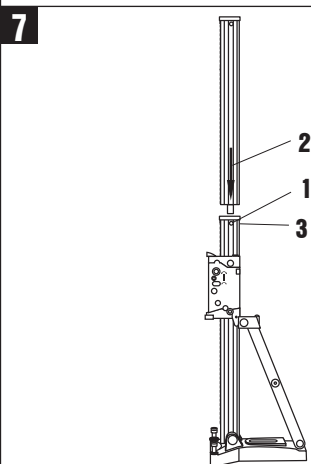
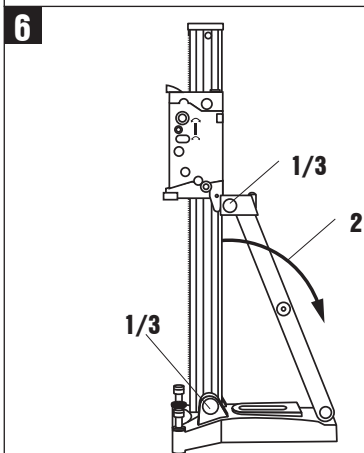
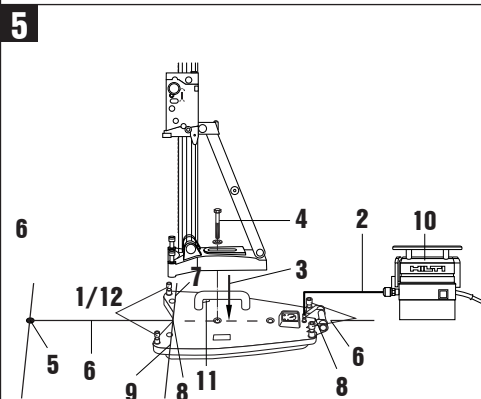
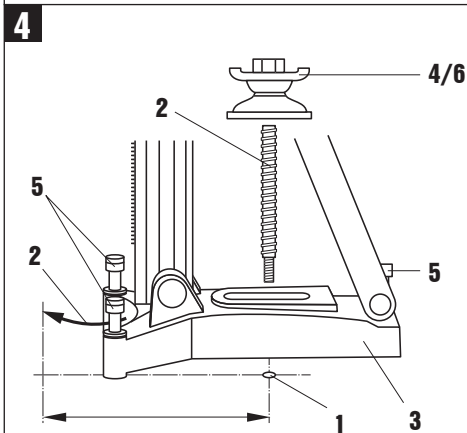
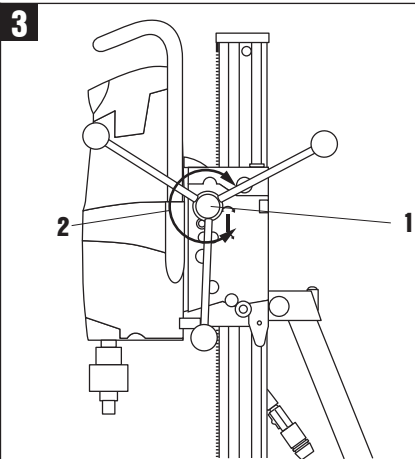
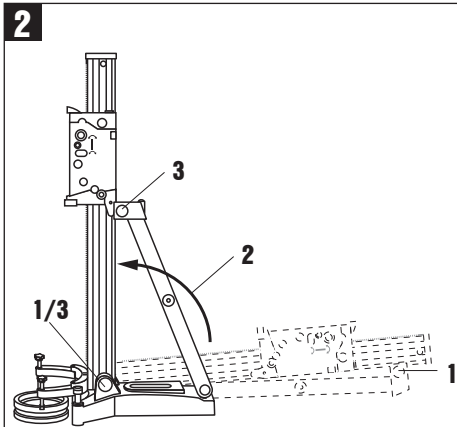
DD 200

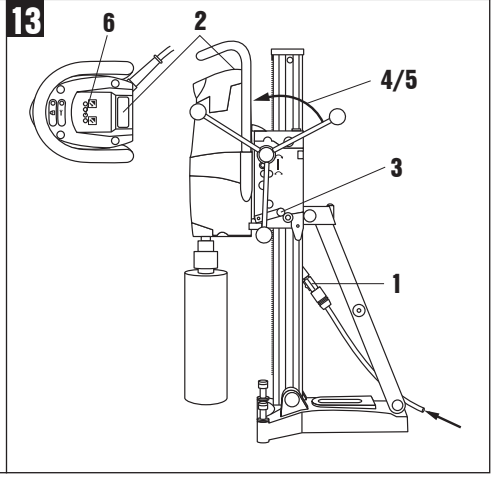
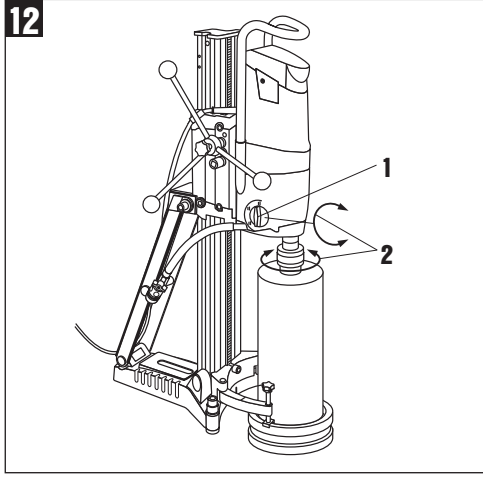
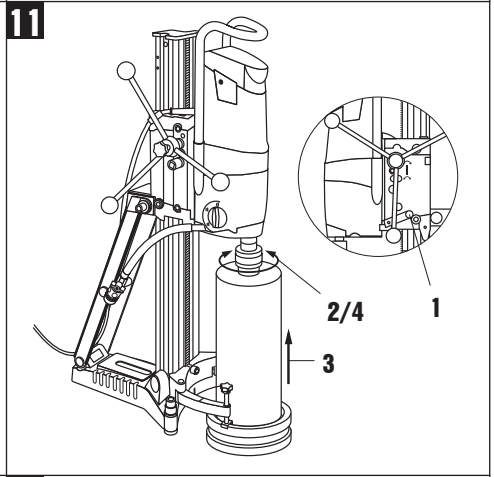
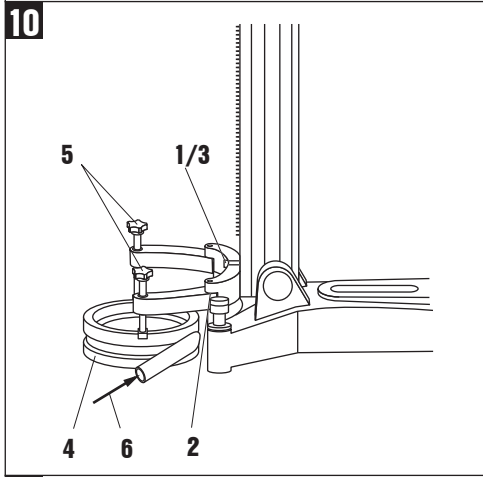
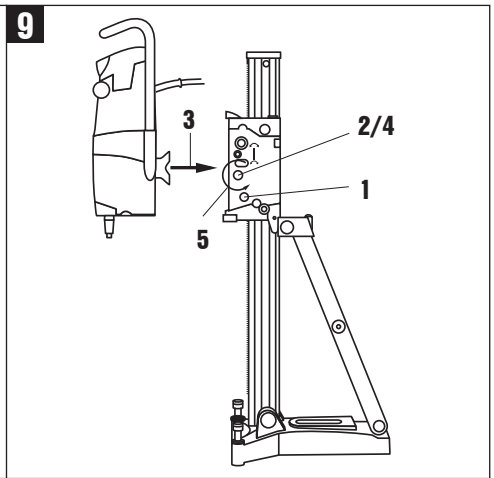
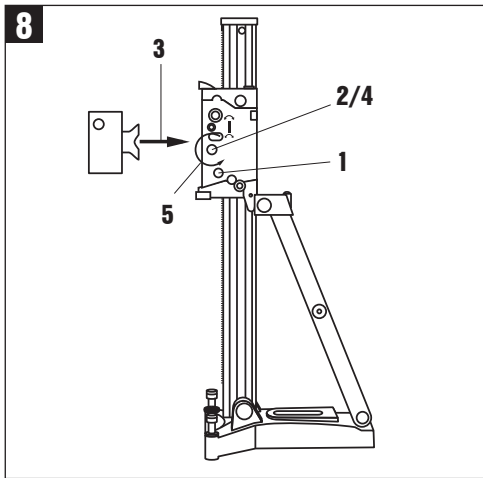
Bedienungsanleitung	de
Operating instructions	en
Mode d'emploi	fr
Istruzioni d'uso	it
Gebruiksaanwijzing	nl
Manual de instruções	pt
Manual de instrucciones	es
Οδηγίες χρήσεως	el
دليل الاستعمال	ar

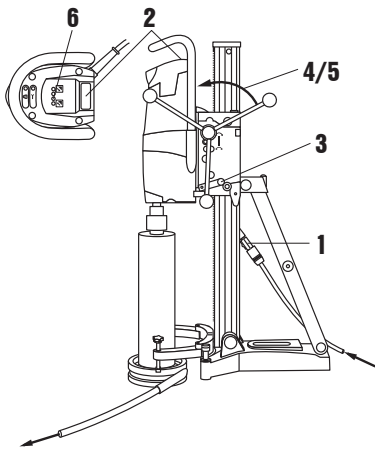
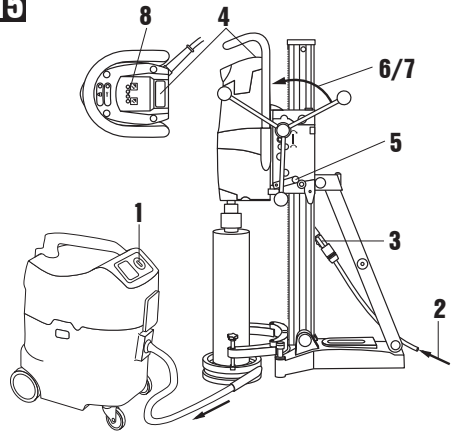
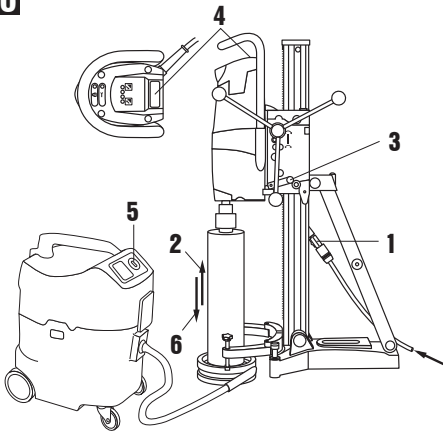
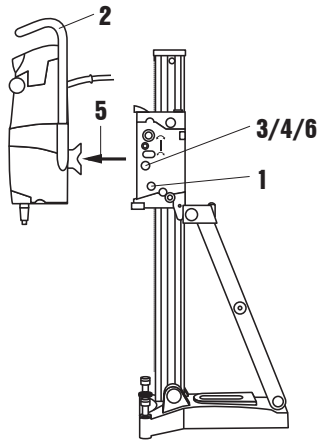
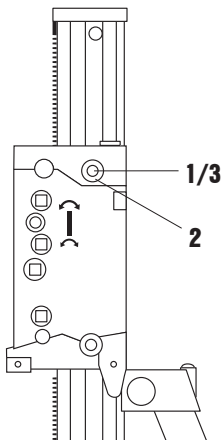


1







14**15****16****17****18**

Σύστημα αδαμαντοφόρας διάτρησης DD 200

Πριν από τη θέση σε λειτουργία διαβάστε οπωσδήποτε τις οδηγίες χρήσης.

Φυλάσσετε τις παρούσες οδηγίες χρήσης πάντα στο εργαλείο.

Όταν δίνετε το εργαλείο σε άλλους, βεβαιωθείτε ότι τους έχετε δώσει και τις οδηγίες χρήσης.

Χειριστήρια και ενδείξεις εργαλείο (Μονάδα κίνησης και βάση διάτρησης) 1

Μονάδα κίνησης

- ② Ένδειξη σέρβις
- ③ Ένδειξη διατηρητικής ισχύος
- ④ Διακόπτης on/off
- ⑤ Διακόπτης επιλογής ταχύτητας
- ⑥ Εξάρτημα ρύθμισης ροής νερού
- ⑦ Τσοκ
- ⑧ Καλώδιο τροφοδοσίας συμπερ. PRCD
- ⑨ Χειρολαβή (2x)
- ⑩ Σύνδεση παροχής νερού
- ⑪ Πινακίδα τύπου
- ⑫ Θύρα επικοινωνίας

Βάση διάτρησης

- ⑬ Ράγα
- ⑭ Κάλυμμα
- ⑮ Ενίσχυση
- ⑯ Πλάκα βάσης
- ⑰ Άξονας σύσφιξης
- ⑱ Παξιμάδι σύσφιξης
- ⑲ Ούπατ
- ⑳ Βίδες στάθμισης
- ㉑ Δείκτης κέντρου διάτρησης

Πίνακας περιεχομένων	Σελίδα
1. Γενικές υποδείξεις	113
2. Περιγραφή	115
3. Αξεσουάρ	115
4. Τεχνικά χαρακτηριστικά	115
5. Υποδείξεις για την ασφάλεια	117
6. Θέση σε λειτουργία	119
7. Χειρισμός	122
8. Φροντίδα και συντήρηση	124
9. Εντοπισμός προβλημάτων	125
10. Διάθεση στα απορρίμματα	126
11. Εγγύηση κατασκευαστή, εργαλεία	127
12. Δήλωση συμβατότητας ΕΚ (ερωτότυπο)	127

- ㉒ Πέδιλο
- ㉓ Έκκεντρο (ασφάλιση της μονάδας κίνησης)
- ㉔ Άμεσος μηχανισμός μετάδοσης
- ㉕ Μονάδα υποπολλαπλασιασμού
- ㉖ Εξάρτημα ασφάλισης πέλδου
- ㉗ Χειροτροχός
- ㉘ Λαβή μεταφοράς
- ㉙ Οδηγός καλωδίου
- ㉚ Πινακίδα τύπου
- ㉛ Δείκτης στάθμισης (2x)
- ㉜ Αναστολέας
- ㉝ Υποδοχή ανάρτησης

ΑΞΕΣΟΥΑΡ

Βάση υποπίεσης

- ⑳ Μανόμετρο
- ㉑ Βαλβίδα παροχής υποπίεσης
- ㉒ Στεγανοποιητικό υποπίεσης
- ㉓ Σύνδεση υποπίεσης
- ㉔ Υποδοχή ανάρτησης

Ένδειξη ροής νερού

- ㉕ Ένδειξη ροής νερού

Σύστημα συλλογής νερού

- ㉖ Στήριγμα συλλογής νερού
- ㉗ Δοχείο συλλογής νερού
- ㉘ Στεγανοποιητικό
- ㉙ Στεγανοποιητικό

1. Γενικές υποδείξεις

1.1 Λέξεις επισήμανσης και η σημασία τους

-ΚΙΝΔΥΝΟΣ-

Για μια άμεσα επικίνδυνη κατάσταση, που οδηγεί σε σοβαρό ή θανατηφόρο τραυματισμό.

-ΠΡΟΕΙΔΟΠΟΙΗΣΗ-

Για μια πιθανόν επικίνδυνη κατάσταση, που μπορεί να οδηγήσει σε σοβαρό ή θανατηφόρο τραυματισμό.

-ΠΡΟΣΟΧΗ-

Για μια πιθανόν επικίνδυνη κατάσταση, που ενδέχεται να οδηγήσει σε τραυματισμό ή υλικές ζημιές.

-ΥΠΟΔΕΙΞΗ-

Για υποδείξεις χρήσης και άλλες χρήσιμες πληροφορίες.

1.2 Σύμβολα

Σύμβολα απαγόρευσης



Απαγορεύεται η μεταφορά με γερανό

Σύμβολα προειδοποίησης



Προειδοποίηση για κίνδυνο γενικής φύσης



Προειδοποίηση για επικίνδυνη ηλεκτρική τάση



Προειδοποίηση για καυτή επιφάνεια

Υποδείξεις Ασφαλείας



Χρησιμοποιείτε προστατευτικά γυαλιά



Χρησιμοποιείτε προστατευτικό κράνος



Χρησιμοποιείτε προστατευτικά ακουστικά



Χρησιμοποιείτε προστατευτικά γάντια



Χρησιμοποιείτε υποδήματα

Σύμβολα



Πριν από τη χρήση διαβάστε τις οδηγίες χρήσης



Διαθέστε τα απορρίμματα για ανακύκλωση

A

Ampere

V

Volt

W

Watt

Hz

Hertz

/min

Στροφές ανά λεπτό

rpm

Στροφές ανά λεπτό

~

Εναλλασσόμενο ρεύμα

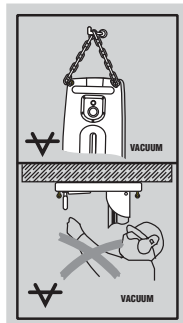
n₀

Ονομαστικός αριθμός στροφών χωρίς φορτίο

∅

Διάμετρος

Στη βάση υποπίεσης



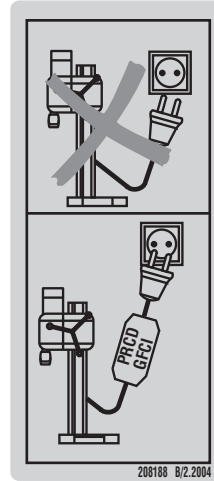
Επάνω:
Για οριζόντιες διατρήσεις με στερέωση με υποπίεση δεν επιτρέπεται η χρήση της βάσης διάτρησης χωρίς πρόσθετη ασφάλιση.

Κάτω:
Δεν επιτρέπεται η διάτρηση με βάση διάτρησης σε ύψος πάνω από το κεφάλι με στερέωση με υποπίεση.

Στο εργαλείο



Για εργασίες σε οροφές προβλέπεται υποχρεωτικά το σύστημα συλλογής νερού σε συνδυασμό με τη χρήση ενός απορροφητήρα υγρών.



Εργασία μόνο όταν ο διακόπτης PRCD μπορεί να λειτουργήσει.

1 Οι αριθμοί παραπέμπουν σε εικόνες. Στις αναδιπλούμενες σελίδες των εξώφυλλων θα βρείτε τις εικόνες που αναφέρονται στο κείμενο. Κρατήστε τις σελίδες αυτές ανοιχτές, ενώ μελετάτε τις οδηγίες χρήσης. Στο κείμενο των παρόντων οδηγιών χρήσης, με τον όρο « το εργαλείο » αναφερόμαστε πάντοτε στο δράπανο με τρυπάνι διαμαντιού DD 200.

Σημείο αναγραφής στοιχείων αναγνώρισης στο εργαλείο

Η περιγραφή τύπου και ο κωδικός σειράς βρίσκονται στην πινακίδα τύπου του εργαλείου σας και της βάσης διάτρησης. Αντιγράψτε αυτά τα στοιχεία στις οδηγίες χρήσης και αναφέρετε πάντα αυτά τα στοιχεία όταν απευθύνεστε στην αντιπροσωπεία μας ή στο σέρβις.

Τύπος: DD 200

Αρ. σειράς: _____

Τύπος: DD-HD 30

Αρ. σειράς: _____

2. Περιγραφή

2.1 Κατάλληλη χρήση

Το DD 200 με το DD HD-30 προορίζεται για υγρή διάτρηση με σταθερή βάση σε ορυκτά υποστρώματα με τη βοήθεια τρυπανιών διαμαντιού (όχι χειροκίνητη λειτουργία).

Πρέπει να χρησιμοποιείτε το εργαλείο με τη βάση διάτρησης και να φροντίζετε να υπάρχει επαρκής αγκύρωση με ούπατα, βάση αναρροφητήρα ή εξάρτημα γρήγορης ασφάλισης στο υπόστρωμα.

Δεν επιτρέπονται οι παραποιήσεις ή τροποποιήσεις της μονάδας κίνησης, της βάσης διάτρησης και των αξεσουάρ. Για να αποφεύγετε κινδύνους τραυματισμού, χρησιμοποιήστε μόνο γνήσια αξεσουάρ και εξαρτήματα της Hilti.

Ακολουθήστε όσα αναφέρονται στις οδηγίες χρήσης για τη λειτουργία, τη φροντίδα και τη συντήρηση.

Ακολουθήστε επίσης τις υποδείξεις ασφαλείας και χειρισμού των αξεσουάρ που χρησιμοποιείτε.

Για τις εργασίες ρύθμισης στην πλάκα βάσης μη χρησιμοποιείτε κρουστικά εργαλεία (σφυρί, ...).

Από τη μονάδα κίνησης, τη βάση διάτρησης, τα αξεσουάρ και τα εξαρτήματα μπορούν να προκύψουν κίνδυνοι σε περίπτωση χρήσης από μη εκπαιδευμένο προσωπικό, ακατάλληλου χειρισμού ή ακατάλληλης χρήσης.

Το εργαλείο μπορεί να λειτουργήσει μόνο εφ' όσον συνδεθεί σε επαρκή παροχή ρεύματος με γείωση

Εξοπλισμός	Τρυπάνια	Κατεύθυνση διάτρησης
Σύστημα με σύστημα συλλογής νερού και απορροφητήρα υγρών	∅ 25–250 mm	Όλες οι κατευθύνσεις
Σύστημα χωρίς σύστημα συλλογής νερού και απορροφητήρα υγρών	∅ 25–400 mm	Όχι προς τα επάνω
Σύστημα με σύστημα συλλογής νερού	∅ 25–250 mm	Όχι προς τα επάνω

Μήκος τρυπανιών:

Διάμετρος 25 έως 250 mm: 430 mm

Διάμετρος 52 έως 400 mm: 450 mm

Για εργασίες σε οροφές προβλέπεται υποχρεωτικά το σύστημα συλλογής νερού σε συνδυασμό με τη χρήση ενός απορροφητήρα υγρών.

Για οριζόντιες διατρήσεις με στερέωση με υποπίεση (αξεσουάρ) δεν επιτρέπεται η χρήση της βάσης διάτρησης χωρίς πρόσθετη ασφάλιση.

Δεν επιτρέπεται η διάτρηση επιβλαβών για την υγεία υλικών (π.χ. αμιάντος).

Περιλαμβάνονται τα ακόλουθα εξαρτήματα:

- ηλεκτρικό εργαλείο,
- οδηγίες λειτουργίας.

3. Αξεσουάρ

Ένδειξη ροής νερού	305939
Οδηγός βάθους διάτρησης	305535
Στήριγμα συλλογής νερού	305536
Ράγα προέκτασης	305537
Βάση υποπίεσης	305538
Αντλία υποπίεσης	332158; 92053 (ΗΠΑ)
Αποστάτης	305539
Ανάρτηση	305541
Άξονας σύσφιξης	305940
Παξιμάδι σύσφιξης	251834
Δακτύλιος συλλογής νερού 25–162	232221
Δακτύλιος συλλογής νερού 92–250	232243
Δακτύλιος συλλογής νερού 8–87	232204
Χειροτροχός	9843

4. Τεχνικά χαρακτηριστικά

Εργαλείο	DD 200					
Όνομαστική τάση*	100 V	110 V	220 V	230 V EU	230 V CH	240 V
Όνομαστική κατανάλωση*		2300 W	2500 W	2600 W	2250 W	2600 W
Όνομαστικό ρεύμα*	15 A	22,5 A	12,2 A	12,3 A	10 A	11,8 A
Όνομαστική συχνότητα	50/60 Hz	50 Hz	50/60 Hz	50/60 Hz	50 Hz	50 Hz
Όνομαστικός αριθμός στροφών ρελαντί	320/640/1300 /min		265/550/1120 /min			
Μεγ. επιτρ. πίεση νερού	6 bar					
ιαστάσεις (Μ x Π x Υ)	630 x 150 x 173 mm					
Βάρος (κύριο εργαλείο) σύμφωνα με EPTA-Procedure 01/2003	13,9 kg					
Βάρος (βάση διάτρησης) σύμφωνα με EPTA-Procedure 01/2003	18,3 kg					
Βάθος διάτρησης	Μεγ. 500 mm χωρίς προέκταση					
Κατηγορία προστασίας κατά EN/IEC 61029	Κατηγορία προστασίας Ι (με γείωση)					

-ΥΠΟΔΕΙΞΗ-

Αυτό το εργαλείο συμφωνεί με το αντίστοιχο πρότυπο, υπό την προϋπόθεση, ότι η μέγιστη επιτρεπόμενη σύνθετη αντίσταση δικτύου Z_{max} στο σημείο σύνδεσης της εγκατάστασης του πελάτη με το δημόσιο δίκτυο είναι μικρότερη ή ίση με $0,378+j0,236 \Omega$. Ο εγκαταστάτης ή ο ιδιοκτήτης του εργαλείου έχει την ευθύνη να διασφαλίσει, εφόσον χρειάζεται κατόπιν συνεννόησης με τον πάροχο του ηλεκτρικού δικτύου, ότι αυτό το εργαλείο θα συνδέεται μόνο σε σημείο σύνδεσης με σύνθετη αντίσταση μικρότερη ή ίση της Z_{max} .

-ΥΠΟΔΕΙΞΗ-

Το αναφερόμενο στις παρούσες οδηγίες επίπεδο κραδασμών έχει μετρηθεί σύμφωνα με τυποποιημένη με το EN 61029 μέθοδο μέτρησης και μπορεί να χρησιμοποιηθεί για τη σύγκριση μεταξύ ηλεκτρικών εργαλείων. Είναι κατάλληλο επίσης για πρόχειρη εκτίμηση της καταπόνησης από κραδασμούς. Το αναφερόμενο επίπεδο κραδασμών αντιπροσωπεύει τις κύριες εφαρμογές του ηλεκτρικού εργαλείου. Εάν ωστόσο το ηλεκτρικό εργαλείο χρησιμοποιηθεί σε άλλες εφαρμογές, με διαφορετικά εξαρτήματα ή με ελλιπή συντήρηση, ενδέχεται να διαφέρει το επίπεδο κραδασμών. Το γεγονός αυτό μπορεί να αυξήσει σημαντικά τις καταπονήσεις από κραδασμούς σε όλη τη διάρκεια του χρόνου εργασίας. Για μια ακριβή εκτίμηση της καταπόνησης από κραδασμούς θα πρέπει να συνυπολογίζονται και οι χρόνοι, στους οποίους είναι απενεργοποιημένο το εργαλείο ή λειτουργεί μεν, αλλά δεν χρησιμοποιείται πραγματικά. Το γεγονός αυτό μπορεί να μειώσει σημαντικά τις καταπονήσεις από κραδασμούς σε όλη τη διάρκεια του χρόνου εργασίας. Καθορίστε πρόσθετα μέτρα ασφαλείας για την προστασία του χρήστη από την επίδραση των κραδασμών, όπως για παράδειγμα: Συντήρηση ηλεκτρικού εργαλείου και εξαρτημάτων, διατήρηση χεριών σε κανονική θερμοκρασία, οργάνωση των σταδίων εργασίας.

Πληροφορίες για θορύβους και κραδασμούς (υπολογισμένους κατά EN 61029-1):

Τυπικό επίπεδο ηχητικής ισχύος στάθμης A (L_{WA}): 105 dB (A)

Τυπικό επίπεδο εκπομπής ηχητικής πίεσης, στάθμης A (LpA): 92 dB (A)

Χρησιμοποιήστε ωτοασπίδες

Για την αναφερόμενη στάθμη θορύβου κατά EN 61029 η ανασφάλεια ανέρχεται στα 3 dB.

Τριαξονικές συνολικές τιμές δόνησης (διανυσματικό άθροισμα δονήσεων) στον τροχό χειρός (σταυρωτή λαβή) a_h

Διάτρηση σε μπετόν (υγρή) 2,5 m/s^2

Ανακρίβεια K 1,5 m/s^2

Τυπικό επίπεδο δονήσεων στον τροχό χειρός < 2,5 m/s^2

Ανακρίβεια K 1,5 m/s^2

* Το εργαλείο προσφέρεται σε διάφορες ονομαστικές τάσεις. Για την ονομαστική τάση και την ονομαστική κατανάλωση ρεύματος του εργαλείου σας συμβουλευτείτε την πινακίδα τύπου.

5. Υποδείξεις για την ασφάλεια

-ΠΡΟΕΙΔΟΠΟΙΗΣΗ- Κατά τη χρήση ηλεκτρικών εργαλείων πρέπει να λαμβάνετε υπόψη σας τα ακόλουθα βασικά μέτρα ασφαλείας για την προστασία από ηλεκτροπληξία και τον κίνδυνο τραυματισμού και πυρκαγιάς.

Διαβάστε όλες τις υποδείξεις πριν από τη χρήση αυτού του ηλεκτρικού εργαλείου και φυλάξτε καλά τις υποδείξεις για την ασφάλεια.

5.1 Κατάλληλη διευθέτηση χώρων εργασίας



- Ζητήστε άδεια από το μηχανικό της οικοδομής πριν από τις εργασίες διάτρησης. Οι εργασίες διάτρησης σε κτίρια και άλλες δομικές κατασκευές μπορεί να επηρεάσουν τη στατικότητα, ιδίως με το κόψιμο οπλισμού ή φέροντων στοιχείων.
- Φροντίστε για καλό φωτισμό της περιοχής εργασίας.
- Φροντίστε για καλό αερισμό του χώρου εργασίας.
- Διατηρήστε τακτοποιημένη την περιοχή εργασίας σας. Απομακρύνετε από τον περιβάλλοντα χώρο εργασίας αντικείμενα από τα οποία θα μπορούσατε να τραυματιστείτε. Η αταξία στην περιοχή εργασίας μπορεί να προκαλέσει ατυχήματα.
- Στις διαμπερείς διατρήσεις σε οροφές ασφαλίστε την περιοχή από κάτω ή σε τοίχους την περιοχή από πίσω, διότι μπορεί να πέσει ο πυρήνας διάτρησης.
- Ασφαλίστε το προς επεξεργασία αντικείμενο. Χρησιμοποιήστε εργαλεία σύσφιξης ή μια μέγνηνη, για να ακινητοποιήσετε το αντικείμενο. Με αυτόν τον τρόπο συγκρατείται καλύτερα από ό,τι με το χέρι και, εκτός αυτού έχετε ελεύθερα και τα δύο χέρια για το χειρισμό του εργαλείου.
- Χρησιμοποιήστε εξοπλισμό προστασίας. Φοράτε προστατευτικά γυαλιά.
- Χρησιμοποιήστε μάσκα προστασίας της αναπνοής σε περιπτώσεις εργασιών κατά τις οποίες δημιουργείται σκόνη.
- Φοράτε κατάλληλη ένδυση εργασίας. Μη φοράτε φαρδιά ρούχα ή κοσμήματα, διότι ενδέχεται να πιαστούν από περιστρεφόμενα εξαρτήματα. Εάν έχετε μακριά μαλλιά, φορέστε δίχτυ για μαλλιά.
- Στις εργασίες σε υπαίθριους χώρους προτείνεται η χρήση λαστιχένιων γαντιών και αντιολισθητικών υποδημάτων.
- Κρατήστε το εργαλείο μακριά από παιδιά. Κρατήστε τα άλλα άτομα μακριά από την περιοχή εργασίας σας.
- Μην αφήνετε άλλα πρόσωπα να ακουμπήσουν το εργαλείο ή τη μπαλαντζέτα.
- Αποφύγετε τις αφύσικες στάσεις του σώματος. Φροντίστε να έχετε καλή ευστάθεια και διατηρείτε πάντα την ισορροπία σας.
- Για να μην κινδυνεύετε να σκοτώνετε κατά την εργασία στο καλώδιο τροφοδοσίας ή στη μπαλαντζέτα και στο λάστιχο νερού κρατήστε τα μακριά και πίσω από το εργαλείο.
- Κρατήστε το καλώδιο τροφοδοσίας και την μπαλαντζέτα, το λάστιχο αναρρόφησης και το λάστιχο υποπίεσης μακριά από περιστρεφόμενα εξαρτήματα.

-ΠΡΟΕΙΔΟΠΟΙΗΣΗ- Πριν αρχίσετε τη διάτρηση πρέπει να ενημερωθείτε για την ύπαρξη στο υπόστρωμα αγωγών που φέρουν τάση.

- Τα κρυμμένα ηλεκτρικά καλώδια και οι σωλήνες υγραερίου και ύδρευσης εγκυμονούν σοβαρούς κινδύνους σε περίπτωση που υποστούν ζημιά κατά την εργασία. Για αυτόν τον λόγο ελέγξτε προηγουμένως την περιοχή εργασίας π.χ. με έναν ανιχνευτή μετάλλων. Τα εξωτερικά μεταλλικά μέρη στο εργαλείο μπορεί να μεταφέρουν τάση, εάν π.χ. κατά λάθος προκαλέσετε ζημιά σε ένα ηλεκτρικό καλώδιο.
- Μην εργάζεστε πάνω σε σκάλα.

5.2 Γενικά μέτρα ασφαλείας



- Χρησιμοποιήστε το σωστό εργαλείο. Μη χρησιμοποιείτε το εργαλείο για σκοπούς, για τους οποίους δεν προορίζεται, αλλά μόνο σύμφωνα με τους κανονισμούς και όταν βρίσκεται σε άψογη κατάσταση.
- Χρησιμοποιήστε μόνο γνήσια αξεσουάρ ή πρόσθετα εργαλεία, που αναφέρονται στις οδηγίες χρήσης. Η χρήση αξεσουάρ ή πρόσθετων εργαλείων διαφορετικών από αυτά που αναφέρονται στις οδηγίες χρήσης μπορεί να σημαίνει για σας κίνδυνο τραυματισμού.
- Λαμβάνετε υπόψη σας τις περιβαλλοντικές επιδράσεις. Μην εκθέτετε το εργαλείο σε βροχή/χιόνι, μην το χρησιμοποιείτε σε υγρό ή βρεγμένο περιβάλλον. Μη χρησιμοποιείτε το εργαλείο, όπου υπάρχει κίνδυνος πυρκαγιάς ή εκρήξεων.
- Διατηρείτε τις χειρολαβές στεγνές, καθαρές και απαλλαγμένες από λιπαρές ουσίες και γράσα.
- Μην υπερφορτίζετε το εργαλείο. Εργάζεστε καλύτερα και ασφαλέστερα στην αναφερόμενη περιοχή ισχύος.
- Ποτέ μην αφήνετε το εργαλείο χωρίς επίβλεψη.
- Φυλάξτε τα εργαλεία που δεν χρησιμοποιείτε με ασφαλή τρόπο. Εργαλεία που δε χρησιμοποιούνται πρέπει να φυλάσσονται σε στεγνό, υπεριοψωμένο ή κλειδωμένο χώρο, εκτός της εμβέλειας παιδιών.
- Αποφύγετε την ακούσια εκκίνηση. Βεβαιωθείτε ότι ο διακόπτης on/off είναι κλειστός όταν συνδέετε το φις στην πρίζα.
- Αποσυνδέετε πάντα το φις από την πρίζα όταν δε χρησιμοποιείτε το εργαλείο (π.χ. διάλειμμα από την εργασία), πριν από τον καθαρισμό, τη συντήρηση και την αλλαγή εξαρτημάτων.
- Πριν από κάθε χρήση, ελέγχετε το PRCD.
- Φροντίστε σχολαστικά τα εξαρτήματά σας. Διατηρείτε τα εξαρτήματα αιχμηρά και καθαρά για να μπορείτε να εργάζεστε καλύτερα και με μεγαλύτερη ασφάλεια.
- Ελέγξτε για τυχόν ζημιές το εργαλείο και τα αξεσουάρ. Πριν την περαιτέρω χρήση πρέπει να ελέγχετε σχολαστικά την απόρροια και κατάλληλη λειτουργία των συστημάτων προστασίας ή των εξαρτημάτων που έχουν υποστεί μικρή ζημιά. Ελέγξτε εάν λειτουργούν σωστά και δεν κολλούν τα κινούμενα μέρη ή εάν υπάρχουν εξαρτήματα που έχουν υποστεί ζημιά. Όλα τα εξαρτήματα πρέπει να είναι σωστά τοποθετημένα και να πληρούν όλες τις

απαιτήσεις ώστε να διασφαλίζεται η απρόσκοπτη λειτουργία του εργαλείου. Τα συστήματα προστασίας και τα εξαρτήματα που έχουν υποστεί ζημιά πρέπει να επισκευάζονται ή να αντικαθιστώνται με κατάλληλο τρόπο από ένα αναγνωρισμένο εξειδικευμένο εργαστήριο, εφόσον δεν αναφέρεται κάτι διαφορετικό στις οδηγίες χρήσης.

- Αποφύγετε την επαφή του δέρματος με τη λάσπη διάτρησης.
- Χρησιμοποιείτε μάσκα προστασίας της αναπνοής στις εργασίες κατά τις οποίες παράγεται σκόνη, π.χ. στη στεγνή διάτρηση. Συνδέστε μια συσκευή αναρρόφησης σκόνης. Δεν επιτρέπεται η διάτρηση επιβλαβών για την υγεία υλικών (π.χ. αμίαντος).
- **Η συσκευή δεν προορίζεται για χρήση από παιδιά ή αδύναμα άτομα χωρίς να έχουν ενημερωθεί.**
- **Θα πρέπει να έχετε μάθει στα παιδιά, επιτρέπεται να παίζουν με τη συσκευή.**
- Σκόνης υλικών όπως σοβάδες με περιεκτικότητα σε μόλυβδο, ορισμένων ειδών ξύλων, ορυκτών και μετάλλων μπορεί να είναι επιβλαβείς για την υγεία. Η επαφή ή η εισπνοή της σκόνης μπορεί να προκαλέσει αλλεργικές αντιδράσεις και/ή παθήσεις του αναπνευστικού συστήματος του χρήστη ή ατόμων που βρίσκονται κοντά. Κάποιες συγκεκριμένες σκόνης, όπως για παράδειγμα η σκόνη από δρυ ή οξεία θεωρούνται ως καρκινογόνες, ιδίως σε συνδυασμό με πρόσθετες ουσίες επεξεργασίας ξύλου (χρωμάτια, υλικά προστασίας ξυλίας). Η επεξεργασία υλικών με αμία-ντο επιτρέπεται μόνο από εξειδικευμένο προσωπικό. **Χρησιμοποιείτε κατά το δυνατό σύστημα αναρρόφησης σκόνης. Για να επιτύχετε μεγάλο βαθμό αναρρόφησης σκόνης, χρησιμοποιήστε μια κατάλληλη φορητή ηλεκτρική σκούπα που προτείνεται από τη Hilti για ξύλο και/ή σκόνη υλικών, που να είναι κατάλληλη για το συγκεκριμένο ηλεκτρικό εργαλείο. Φροντίστε για καλό αερισμό του χώρου εργασίας. Προτείνεται η χρήση μάσκας προστασίας της αναπνοής κατηγορίας φίλτρου P2. Προσέξτε τις διατάξεις που ισχύουν στη χώρα σας για τα υλικά που πρόκειται να επεξεργαστείτε.**

5.2.1 Μηχανικά μέρη



- Ακολουθήστε τις υποδείξεις για τη φροντίδα και τη συντήρηση.
- Βεβαιωθείτε ότι τα εξαρτήματα διαθέτουν σύστημα υποδοχής κατάλληλο για το εργαλείο καθώς και ότι έχουν στερεωθεί σωστά στο τσοκ.
- Η χρήση ακατάλληλων εξαρτημάτων κοπής μπορεί να προκαλέσει απώλεια του ελέγχου και τραυματισμούς.
- Βεβαιωθείτε ότι το εργαλείο είναι σωστά στερεωμένο στη βάση διάτρησης.
- Μην ακουμπάτε περιστρεφόμενα εξαρτήματα.
- Βεβαιωθείτε ότι έχετε σφίξει σωστά όλες τις βίδες σύσφιξης.
- Μετά την αφαίρεση της ράγας προέκτασης πρέπει να τοποθετήσετε ξανά στη βάση διάτρησης το κάλυμμα (με ενσωματωμένο αναστολέα), διότι διαφορετικά δεν θα υψίσταται η λειτουργία του αναστολέα που είναι σημαντική για λόγους ασφαλείας.
- Ελέγξτε τη σωστή κατάσταση όλων των τρυπανιών πριν

από την χρήση. Δεν επιτρέπεται η χρήση παραμορφωμένων ή ελαττωματικών τρυπανιών.

5.2.2 Ηλεκτρικά μέρη



- Προστατευθείτε από ηλεκτροπληξία. Αποφύγετε την επαφή του σώματός σας με γειωμένα εξαρτήματα, π.χ. σωλήνες, θερμαντικά σώματα, μάτια, ψυγεία.
- Ελέγχετε τακτικά το καλώδιο σύνδεσης του εργαλείου και, σε περίπτωση ζημιάς, αναθέστε την αντικατάστασή του σε έναν αναγνωρισμένο ειδικό. Ελέγχετε τακτικά τη μπαταντέζα και αντικαταστήστε την εάν έχει υποστεί ζημιά.
- Ελέγχετε τη σωστή κατάσταση του εργαλείου και των αξεσουάρ. Μη χρησιμοποιείτε το εργαλείο και τα αξεσουάρ όταν υπάρχουν ζημιές, όταν το σύστημα δεν είναι πλήρως ή όταν δεν μπορείτε να χρησιμοποιήσετε τα χειριστήρια.
- Εάν κατά την εργασία υποστεί ζημιά το καλώδιο τροφοδοσίας ή η μπαταντέζα, δεν επιτρέπεται να ακουμπήσετε το καλώδιο. Αποσυνδέστε το φως από την πρίζα.
- Διακόπτες που έχουν υποστεί ζημιά πρέπει να αντικαθίστανται από το σέρβις της Hilti. Μη χρησιμοποιείτε εργαλείο στο οποίο δεν μπορείτε να ανοίξετε και να κλείσετε το διακόπτη.
- Αναθέστε την επισκευή του εργαλείου σας μόνο σε εξειδικευμένο ηλεκτρολόγο (Hilti Service), για να χρησιμοποιηθούν γνήσια ανταλλακτικά, διαφορετικά μπορεί να προκληθούν ατυχήματα στο χρήστη.
- Μη χρησιμοποιείτε το καλώδιο σύνδεσης για σκοπούς για τους οποίους δεν προορίζεται. Ποτέ μη μεταφέρετε το εργαλείο κρατώντας το από το καλώδιο σύνδεσης. Μη χρησιμοποιείτε το καλώδιο σύνδεσης για να τραβήξετε το φως από την πρίζα.
- Προστατέψτε το καλώδιο σύνδεσης από υπερβολική θερμοκρασία, λάδια και αιχμηρές ακμές.
- Σε υπαίθριους χώρους χρησιμοποιείτε μόνο μπαταντέζες συγκεκριμένες για αυτό το σκοπό και με ανάλογη σήμανση.
- Σε διακοπή ρεύματος: Απενεργοποιήστε το εργαλείο και αποσυνδέστε το φως από την πρίζα.
- Θα πρέπει να αποφεύγετε τη χρήση μπαταντέζας με πολύπριζο και ταυτόχρονη λειτουργία πολλών συσκευών.
- Ποτέ μη χρησιμοποιείτε το εργαλείο όταν είναι λερωμένο ή βρεγμένο. Η σκόνη, ιδίως αγώγιμων υλικών, ή η υγρασία που πιθανόν να υπάρχει στην επιφάνεια του εργαλείου ενδέχεται να οδηγήσουν υπό δυσμενείς συνθήκες σε ηλεκτροπληξία. Για αυτόν το λόγο αναθέστε στο σέρβις της Hilti να ελέγξει τακτικά τα λερωμένα εργαλεία, ιδίως εάν κόβετε συχνά αγώγιμα υλικά.
- Ποτέ μη χειρίζεστε τη συσκευή χωρίς το PRCD (για την έκδοση GB ποτέ χωρίς μετασηματιστή) που υπάρχει στη συσκευασία. Ελέγχετε το PRCD πριν από κάθε χρήση.

5.2.3 Θερμοκρασία



- Το εξάρτημα μπορεί να αναπτύξει υψηλές θερμοκρασίες κατά τη χρήση του. Κατά την αλλαγή εξαρτημάτων χρησιμοποιήστε προστατευτικά γάντια.

5.3 Απαιτήσεις από το χρήστη

- Το εργαλείο προορίζεται για επαγγελματίες χρήστες.
- Ο χειρισμός, η συντήρηση και η επισκευή του εργαλείου επιτρέπεται μόνο από εξουσιοδοτημένο, ενημερωμένο προσωπικό. Το προσωπικό αυτό πρέπει να έχει ενημερωθεί ειδικά για τους κινδύνους που ενδέχεται να παρουσιαστούν.
- Εργάζεστε πάντα με αυτοσυγκέντρωση. Εργάζεστε με λογική και μη χρησιμοποιείτε το εργαλείο όταν δεν είσατε συγκεντρωμένοι.
- Κάνετε διαλείμματα από την εργασία και ασκήσεις χαλάρωσης δακτύλων για την καλύτερη αιμάτωση των δακτύλων σας.

5.4 Προσωπικός εξοπλισμός προστασίας

- Ο χρήστης και τα πρόσωπα που βρίσκονται κοντά πρέπει κατά τη χρήση του εργαλείου να χρησιμοποιούν κατάλληλα προστατευτικά γυαλιά, προστατευτικό κράνος, ωτοασπίδες, προστατευτικά γάντια και προστατευτικά υποδήματα.



Χρησιμοποιήστε προστατευτικά γυαλιά



Χρησιμοποιήστε προστατευτικό κράνος



Χρησιμοποιήστε ωτοασπίδες



Χρησιμοποιήστε προστατευτικά γάντια



Χρησιμοποιήστε προστατευτικά υποδήματα

6. Θέση σε λειτουργία



-ΥΠΟΔΕΙΞΗ-

Η τάση τροφοδοσίας πρέπει να συμφωνεί με τα στοιχεία που υπάρχουν στην πινακίδα τύπου. Το εργαλείο δεν επιτρέπεται να είναι συνδεδεμένο στο ηλεκτρικό δίκτυο.

6.1 Χρήση μπαλαντέζας

Χρησιμοποιείτε μόνο μπαλαντέζες εγκεκριμένες για την περιοχή χρήσης με επαρκή διατομή. Προτεινόμενες ελάχιστες διατομές και μεγ. μήκος καλωδίων:

Τάση δικτύου	Διατομή καλωδίου mm ²				AWG	
Διατομή καλωδίου	1,5	2,0	2,5	3,5	14	12
100 V	δεν επιτρέπεται	δεν επιτρέπεται	δεν επιτρέπεται	25 m	δεν επιτρέπεται	-
110-120 V	δεν επιτρέπεται	δεν επιτρέπεται	20 m	-	δεν επιτρέπεται	75 ft
220-240 V	30 m	-	50 m	-	-	-

Μη χρησιμοποιείτε μπαλαντέζες με διατομή καλωδίου 1,25 mm² και 16 AWG.

6.2 Χρήση γεννήτριας ή μετασχηματιστή

Το παρόν εργαλείο μπορεί να χρησιμοποιηθεί με γεννήτρια ή με μετασχηματιστή που βρίσκεται στο κτίριο, όταν πληρούνται οι ακόλουθες προϋποθέσεις:

- Εναλλασσόμενη τάση, ισχύς τροφοδοσίας τουλάχιστον 4000 VA.
- Η τάση λειτουργίας πρέπει να είναι ανά πάσα στιγμή εντός του +5% και -15% της ονομαστικής τάσης.
- Η συχνότητα 50-60 Hz, μεγ. 65 Hz.
- Αυτόματοι ρυθμιστές τάσης με ενίσχυση εκκίνησης.

Σε καμία περίπτωση μη χρησιμοποιείτε στη γεννήτρια/ στο μετασχηματιστή και άλλες συσκευές ταυτόχρονα. Η ενεργοποίηση και απενεργοποίηση άλλων συσκευών μπορεί να προκαλέσει κορυφές χαμηλής τάσης και/ή υψηλής τάσης, οι οποίες ενδέχεται να προκαλέσουν ζημιά στο εργαλείο.

6.3 Προετοιμασία

-ΠΡΟΣΟΧΗ-

- Το εργαλείο, το τρυπάνι διαμαντιού και η βάση διάτρησης είναι βαριά. Υπάρχει το ενδεχόμενο σύνθλιψης μερών του σώματος. Χρησιμοποιείτε προστατευτικό κράνος, προστατευτικά γάντια και προστατευτικά υποδήματα.

6.3.1 Στήσιμο βάσης διάτρησης 2

-ΥΠΟΔΕΙΞΗ-

Εάν η βάση διάτρησης είχε διπλωθεί για τη μεταφορά, πρέπει να κάνετε τα εξής:

1. Ξεβιδώστε τη βίδα επάνω στην ενίσχυση και κάτω στην περιστρεφόμενη άρθρωση της ράγας.
2. Ανοίξτε τη ράγα μέχρι να τερματίσει σε κάθετη θέση.
3. Σφίξτε τη βίδα επάνω στην ενίσχυση και κάτω στην περιστρεφόμενη άρθρωση της ράγας.

-ΥΠΟΔΕΙΞΗ-

Στο άκρο της ράγας πρέπει να είναι τοποθετημένο το κάλυμμα. Χρησιμεύει ως προστασία και ως αναστολέας.

6.3.2 Τοποθέτηση χειροτροχού 3

-ΥΠΟΔΕΙΞΗ-

Μπορείτε να τοποθετήσετε τον χειροτροχό στην αριστερή ή δεξιά πλευρά, σε δύο διαφορετικούς άξονες στο πέλδilo. Ο επάνω άξονας δρα απευθείας και ο κάτω άξονας δρα με έναν υποπολλαπλασιασμό στο μηχανισμό κίνησης του πέλδilo.

1. Τοποθετήστε τον χειροτροχό στο πέλδilo σε έναν από τους δύο άξονες, στην αριστερή ή στη δεξιά πλευρά.
2. Ασφαλίστε τον χειροτροχό με τη βίδα ώστε να μη λασκάρει.

6.3.3 Στερέωση βάσης διάτρησης με αγκύριο 4

-ΠΡΟΕΙΔΟΠΟΙΗΣΗ-

Χρησιμοποιήστε το κατάλληλο για το υπάρχον υπόστρωμα αγκύριο και προσέξτε τις υποδείξεις τοποθέτησης του κατασκευαστή του αγκυρίου.

-ΥΠΟΔΕΙΞΗ-

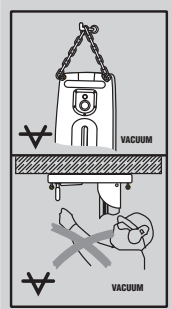
Τα μεταλλικά διανοιγόμενα αγκύρια Hilti, M16, είναι συνήθως κατάλληλα για στερεώσεις του εξοπλισμού διάτρησης πυρήνα με διαμάντι σε μη ρηγματωμένο σκυρόδεμα. Παρόλα αυτά ενδέχεται υπό συγκεκριμένες συνθήκες να είναι απαραίτητη μια εναλλακτική στερέωση. Σε περίπτωση ερωτήσεων σχετικά με

el

την ασφαλή στερέωση απευθυνθείτε στο τεχνικό σέρβις της Hilli.

1. Τοποθετήστε σε απόσταση 330 mm, ή 13" (ιδανική τιμή) από το κέντρο της διάτρησης το κατάλληλο για το συγκεκριμένο υπόστρωμα αγκύριο).
2. Βιδώστε τον άξονα σύσφιξης (αξεσουάρ) στο αγκύριο.
3. Τοποθετήστε τη βάση διάτρησης πάνω από τον άξονα και ευθυγραμμίστε τη με τη βοήθεια του δείκτη κέντρου διάτρησης. (Εάν χρησιμοποιείτε αποστάτη (αξεσουάρ) δεν μπορεί να ευθυγραμμιστεί η βάση διάτρησης με το δείκτη κέντρου διάτρησης).
4. Βιδώστε το παξιμάδι σύσφιξης στον άξονα, χωρίς να το σφίξετε.
5. Αλφαδιάστε με τις 3 βίδες στάθμισης την πλάκα βάσης. Χρησιμοποιήστε για το σκοπό αυτό τις δύο ενδείξεις στάθμισης στο πέδιλο. Βεβαιωθείτε ότι οι βίδες στάθμισης εδράζονται καλά στο υπόστρωμα.
6. Σφίξτε το παξιμάδι σύσφιξης στον άξονα σύσφιξης με γερμανικό κλειδί 27. Εναλλακτικά, μπορείτε επίσης να σφίξετε την πίσω βίδα στάθμισης. Για καλύτερη πρόσβαση μπορείτε να ανοίξετε την ενίσχυση.
7. Βεβαιωθείτε ότι έχει στερεωθεί καλά η βάση διάτρησης.

6.3.4 Στερέωση βάσης διάτρησης με τη βάση υποπίεσης (αξεσουάρ) **5**



-ΠΡΟΣΟΧΗ-

Κατά την οριζόντια διάτρηση πρέπει να ασφαλιζετε επιπρόσθετα τη βάση διάτρησης με μια αλυσίδα.

Δεν επιτρέπεται η διάτρηση σε ύψος πάνω από το κεφάλι μόνο με τη στερέωση υποπίεσης.

- ΠΡΟΣΟΧΗ-

Ελέγξτε το υπόστρωμα πάνω στο οποίο πρόκειται να στερεώσετε τη βάση υποπίεσης. Μια ανώμαλη, άγρια επιφάνεια ενδέχεται να μειώσει σημαντικά τη στερέωση υποπίεσης. Οι βαμμένες ή επιστρωμένες επιφάνειες ενδέχεται να αποκολληθούν κατά την εργασία.

-ΠΡΟΣΟΧΗ-

Μόνο για χρήση τρυπανιών με διάμετρο ≤ 300 mm και χωρίς χρήση αποστάτη.

-ΥΠΟΔΕΙΞΗ-

Στη χειρολαβή της βάσης υποπίεσης υπάρχει μια βαλβίδα παροχής υποπίεσης μέσω της οποίας μπορεί να αρθεί η υποπίεση.

1. Ξεβιδώστε τις 4 βίδες στάθμισης μέχρι να προεξέχουν περί 5 mm κάτω από τη βάση υποπίεσης.
2. Συνδέστε τη σύνδεση υποπίεσης της βάσης υποπίεσης με την αντλία υποπίεσης.
3. Τοποθετήστε τη βάση διάτρησης στη βάση υποπίεσης.
4. Τοποθετήστε τη βίδα που υπάρχει στη συσκευασία με τη ροδέλα.

5. Καθορίστε το κέντρο της τρύπας.

6. Τραβήξτε μια γραμμή μήκους περί 800 mm από το κέντρο της τρύπας προς την κατεύθυνση στην οποία στέκεται η βάση διάτρησης.

7. Κάντε ένα σημάδι σε απόσταση 165 mm/6 1/2" από το κέντρο της τρύπας στη γραμμή μήκους 800 mm.

8. Ευθυγραμμίστε τα σημάδια της πλάκας υποπίεσης με τη γραμμή μήκους 800 mm.

9. Ευθυγραμμίστε το κέντρο της μπροστινής ακμής της πλάκας υποπίεσης με το σημάδι των 165 mm/6 1/2".

-ΥΠΟΔΕΙΞΗ- Πριν χρησιμοποιήσετε την αντλία υποπίεσης, κατανοήστε το περιεχόμενο των οδηγιών χρήσης και ακολουθήστε τις οδηγίες.

10. Θέστε σε λειτουργία την αντλία υποπίεσης και πιέστε τη βαλβίδα παροχής υποπίεσης.

11. Εάν η βάση διάτρησης δεν είναι στη σωστή θέση, αφήστε τη βαλβίδα παροχής υποπίεσης και πιέστε τη βάση διάτρησης κόντρα στο υπόστρωμα.

-ΠΡΟΣΟΧΗ- Πριν και κατά τη διάτρηση πρέπει να διασφαλίσετε ότι η ένδειξη στο μανόμετρο βρίσκεται στην πράσινη περιοχή.

12. Αλφαδιάστε με τις 4 βίδες στάθμισης την πλάκα υποπίεσης. Οι 2 ενσωματωμένοι δείκτες στάθμισης στο πέδιλο χρησιμοποιούν ως βοήθημα ρύθμισης. Προσοχή: Η πλάκα βάσης ούπατ δεν μπορεί και δεν επιτρέπεται να αλφαδιαστεί στη βάση υποπίεσης.

13. Στις οριζόντιες διατρήσεις ασφαλιζετε επιπρόσθετα τη βάση διάτρησης. (π.χ. αλυσίδα στερεωμένη με ούπατ, ...)

14. Βεβαιωθείτε ότι η βάση διάτρησης έχει στερεωθεί με ασφαλή τρόπο.

6.3.5 Αλλαγή γωνίας διάτρησης στη βάση διάτρησης (ρυθμιζόμενη έως μεγ. 45°) **6**

-ΠΡΟΣΟΧΗ-

Κίνδυνος σύνθλιψης των δακτύλων στην περιοχή των αρθρώσεων. Φοράτε προστατευτικά γάντια.

1. Ξεβιδώστε τη βίδα κάτω στην περιστρεφόμενη άρθρωση της ράγας και επάνω στην ενίσχυση.
2. Φέρτε τη ράγα στην επιθυμητή θέση. Η υποδιαίρεση σε μοίρες που υπάρχει στην πίσω πλευρά χρησιμεύει ως βοήθημα ρύθμισης.
3. Στο τέλος σφίξτε ξανά τις δύο βίδες.

6.3.6 Προέκταση ράγας (αξεσουάρ) **7**

-ΠΡΟΣΟΧΗ-

Για αρχική διάτρηση μην χρησιμοποιείτε ποτηροτρύπανα ή προεκτάσεις με συνολικό μήκος μεγαλύτερο από 650 mm.

1. Απομακρύνετε το κάλυμμα (με το ενσωματωμένο στοί) από το επάνω άκρο της ράγας και τοποθετήστε το στη ράγα προέκτασης.
2. Τοποθετήστε τον κύλινδρο της ράγας προέκτασης στη ράγα της βάσης διάτρησης.
3. Στερεώστε τη ράγα προέκτασης περιστρέφοντας το έκκεντρο.
4. Ως πρόσθετο στοίχο μπορεί να χρησιμοποιηθεί ένας οδηγός βάθους (αξεσουάρ) στη ράγα.
5. Μετά την αφαίρεση της ράγας προέκτασης πρέπει να τοποθετήσετε ξανά στη βάση διάτρησης το κάλυμμα

(με ενσωματωμένο αναστολέα), διότι διαφορετικά δεν θα υφίσταται η λειτουργία του αναστολέα που είναι σημαντική για λόγους ασφαλείας.

6.3.7 Τοποθέτηση αποστάτη (αξεσουάρ) **8**

-ΥΠΟΔΕΙΞΗ-

Όταν το τρυπάνι διαμαντιού έχει διάμετρο μεγαλύτερη από 300 mm πρέπει να μεγαλώσει η απόσταση μεταξύ άξονα διάτρησης και βάσης διάτρησης με τη βοήθεια ενός αποστάτη. Με τους αποστάτες δεν υπάρχει η λειτουργία του δείκτη κέντρου διάτρησης. Το εργαλείο δεν είναι συναρμολογημένο.

1. Ασφαλίστε με το εξάρτημα ασφάλισης πέδιλου το πέδιλο στη ράγα. Το πέδιλο έχει ασφαλίσει, όταν έχει κουμπώσει το μπουλόνι ασφάλισης. Βεβαιωθείτε περιστρέφοντας ελαφρά τον τροχό χειρός ότι έχει ασφαλίσει. Σε αυτή τη θέση, το πέδιλο δεν μπορεί να μετακινηθεί πλέον.
2. Τραβήξτε έξω το έκκεντρο της ασφάλισης της μονάδας κίνησης.
3. Τοποθετήστε τον αποστάτη στο πέδιλο.
4. Σπρώξτε το έκκεντρο στο πέδιλο μέχρι να τερματίσει.
5. Σφίξτε το έκκεντρο.

6.3.8 Στερέωση μονάδας κίνησης στη βάση διάτρησης **9**

-ΥΠΟΔΕΙΞΗ-

Η μονάδα κίνησης δεν επιτρέπεται να είναι συνδεδεμένη στο ηλεκτρικό δίκτυο.

1. Ασφαλίστε με το εξάρτημα ασφάλισης πέδιλου το πέδιλο στη ράγα. Το πέδιλο έχει ασφαλίσει, όταν έχει κουμπώσει το μπουλόνι ασφάλισης. Βεβαιωθείτε περιστρέφοντας ελαφρά τον τροχό χειρός ότι έχει ασφαλίσει. Σε αυτή τη θέση, το πέδιλο δεν μπορεί να μετακινηθεί πλέον.
2. Τραβήξτε έξω το έκκεντρο της ασφάλισης της μονάδας κίνησης.
3. Τοποθετήστε τη μονάδα κίνησης στο πέδιλο ή στον αποστάτη.
4. Σπρώξτε το έκκεντρο στο πέδιλο ή στον αποστάτη μέχρι να τερματίσει.
5. Σφίξτε το έκκεντρο.
6. Στερεώστε το καλώδιο στον οδηγό καλωδίου στο κάλυμμα του πέδιλου.
7. Βεβαιωθείτε ότι η μονάδα κίνησης έχει στερεωθεί με ασφαλή τρόπο.

6.3.9 Εγκατάσταση σύνδεσης παροχής νερού

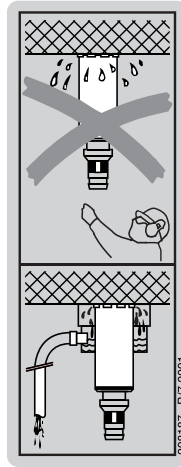
1. Συνδέστε τη εξάρτημα ρύθμισης ροής νερού στην παροχή στη μονάδα κίνησης.
2. Δημιουργήστε τη σύνδεση με την παροχή νερού. (Σύνδεσμος με λάστιχο)

-ΥΠΟΔΕΙΞΗ-

Μπορείτε να τοποθετήσετε ως αξεσουάρ ένα δείκτη ροής ανάμεσα στην παροχή της μονάδας κίνησης και την παροχή νερού.

-ΠΡΟΣΟΧΗ-

Ελέγχετε τακτικά τα λάστιχα για τυχόν ζημιές και βεβαιωθείτε ότι η πίεση του αγωγού νερού δεν υπερβαίνει τη μέγιστη επιτρεπόμενη πίεση των 6 bar.



6.3.10 Τοποθέτηση συστήματος συλλογής νερού (αξεσουάρ) **10**

-ΥΠΟΔΕΙΞΗ-

Με τη χρήση του συστήματος συλλογής νερού μπορείτε να διοχετεύετε ελεγχόμενα το νερό και με αυτόν τον τρόπο να αποτρέπετε την έντονη ρύπανση του περιβάλλοντος χώρου. Στις εργασίες με τρυπάνια διάτρησης διαμέτρου έως 250 mm προτείνουμε τη χρήση του συστήματος συλλογής νερού. Μαζί με έναν απορροφητήρα υγρών επιτυγχάνεται το καλύτερο αποτέλεσμα.

Για εργασίες σε οροφές προβλέπεται υποχρεωτικά το σύστημα συλλογής νερού σε συνδυασμό με τη χρήση ενός απορροφητήρα υγρών. Η βάση διάτρησης πρέπει να βρίσκεται υπό γωνία 90° προς την οροφή.

Το στεγανοποιητικό πρέπει να είναι προσαρμοσμένο στη διάμετρο του τρυπανιού διαμαντιού.

1. Ξεβιδώστε τη βίδα στη βάση διάτρησης (μπροστινή πλευρά, ράγα κάτω).
2. Σπρώξτε το στήριγμα συλλογής νερού από κάτω πίσω από τη βίδα.
3. Σφίξτε τη βίδα.
4. Τοποθετήστε το δοχείο συλλογής νερού ανάμεσα στους δύο κινούμενους βραχίονες του στηρίγματος.
5. Στερεώστε το δοχείο συλλογής νερού στο στήριγμα με τις δύο βίδες.
6. Συνδέστε το δοχείο συλλογής νερού σε έναν απορροφητήρα υγρών. Ή συνδέστε ένα λάστιχο μέσω του οποίου μπορεί να εκρεύσει το νερό.

6.3.11 Ρύθμιση οδηγού βάθους διάτρησης (αξεσουάρ)

1. Περιστρέψτε με τον χειροτροχό το τρυπάνι διάτρησης στο υποστρώμα.
2. Ρυθμίστε το επιθυμητό βάθος διάτρησης με την απόσταση μεταξύ πέδιλου και οδηγού βάθους διάτρησης.
3. Στερεώστε τον οδηγό βάθους διάτρησης με τη βίδα σύσφιξης.

el

6.3.12 Τοποθέτηση τρυπανιού διαμαντιού (με τσοκ BL της Hilti) **11**



-ΚΙΝΔΥΝΟΣ-

Μη χρησιμοποιείτε εξαρτήματα που έχουν υποστεί ζημιά. Ελέγχετε πριν από κάθε χρήση τα εξαρτήματα για τυχόν θραύσματα και ρωγμές, φθορά ή έντονη φθορά από την χρήση. Μην χρησιμοποιείτε εξαρτήματα που έχουν υποστεί ζημιά. Μπορεί να εκσφενδονιστούν θραύσματα του αντικειμένου ή σπασμένα εξαρτήματα και να προκαλέσουν τραυματισμούς και εκτός της περιοχής εργασίας.

-ΥΠΟΔΕΙΞΗ-

Πρέπει να αντικαθιστάτε τα αδαμαντοφόρα ποτηροτύπανα μόλις μειωθεί αισθητά οι απόδοση κοπής ή/και η πρόοδος διάτρησης. Γενικά, αυτό έχει συμβεί, όταν το ύψος των αδαμαντοφόρων τμημάτων είναι μικρότερο από 2 mm.

-ΠΡΟΣΟΧΗ-

Η λανθασμένη τοποθέτηση και ρύθμιση της θέσης του τρυπανιού μπορεί να προκαλέσει επικίνδυνες καταστάσεις από σπασμένα ή εκσφενδονιζόμενα τμήματα. **Ελέγξτε τη σωστή θέση του τρυπανιού.**

-ΠΡΟΣΟΧΗ-

– Στο εξάρτημα μπορεί να αναπτυχθούν υψηλές θερμοκρασίες από τη χρήση ή από το τρόχισμα. Μπορεί να καίτε στα χέρια. Για την αλλαγή των εξαρτημάτων χρησιμοποιείτε προστατευτικά γάντια.

1. Ασφαλίστε με το εξάρτημα ασφάλισης πέδιλου το πέδιλο στη ράγα και βεβαιωθείτε ότι στερεώθηκε καλά.
2. Ανοίξτε το τσοκ περιστρέφοντάς το με τη φορά του συμβόλου που απεικονίζει έναν ανοιχτό συνδετήρα.
3. Τοποθετήστε το σύστημα υποδοχής του τρυπανιού από κάτω στην οδόντωση του τσοκ στη μονάδα κίνησης.
4. Κλείστε το τσοκ περιστρέφοντάς το με τη φορά του συμβόλου που απεικονίζει έναν κλειστό συνδετήρα.
5. Ελέγξτε εάν έχει εδράσει καλά το τρυπάνι στο τσοκ, τραβώντας και κουνώντας το τρυπάνι προς όλες τις κατευθύνσεις.

6.3.13 Επιλογή αριθμού στροφών (ταχύτητας) **12**

-ΠΡΟΣΟΧΗ-

Η επιλογή να μην γίνεται όσο λειτουργεί το εργαλείο. Περιμένετε να σταματήσει τελείως ο άξονας.

1. Επιλέξτε τη θέση του διακόπτη ανάλογα με την επιθυμητή διάμετρο διάτρησης.
2. Περιστρέψτε το διακόπτη στην επιθυμητή θέση, περιστρέφοντας ταυτόχρονα με το χέρι το τρυπάνι.

7. Χειρισμός



-ΠΡΟΣΟΧΗ-

- Το εργαλείο και η διαδικασία διάτρησης παράγει θόρυβο. Ο πολύ έντονος θόρυβος μπορεί να βλάψει την ακοή. Χρησιμοποιείτε ωτοασπίδες.
- Από τη διάτρηση ενδέχεται να προκληθούν επικίνδυνα θραύσματα. Τα θραύσματα του υλικού μπορεί να προκαλέσουν τραυματισμούς στο σώμα και στα μάτια. Χρησιμοποιείτε προστατευτικά γυαλιά και προστατευτικό κράνος.
- Χρησιμοποιείτε γάντια προστασίας κατά τον χειρισμό τρυπανιών, για την αποφυγή τραυματισμών από αιχμηρές ακμές.
- Φοράτε αντιολισθητικά υποδήματα, για την αποφυγή τραυματισμών από ολισθηρές επιφάνειες.

7.1 Ενεργοποίηση και έλεγχος αυτόματου PRCD

(για τον τύπο για τη Μεγάλη Βρετανία χρησιμοποιήστε μετασχηματιστή απομόνωσης)

1. Συνδέστε το φως της μονάδας κίνησης σε μια πρίζα με γείωση.
2. Πατήστε το πλήκτρο "ON" στον αυτόματο διαρροής PRCD. (Πρέπει να εμφανιστεί η ένδειξη)
3. Πατήστε το πλήκτρο "TEST" στον αυτόματο διαρροής PRCD. (Πρέπει να εξαφανιστεί η ένδειξη)

-ΚΙΝΔΥΝΟΣ-

Εάν δεν οβήσει η ένδειξη, δεν επιτρέπεται να συνεχίσετε να χρησιμοποιείτε το εργαλείο. Αναθέστε την επισκευή

του εργαλείου σε κάποιο εξειδικευμένο τεχνικό με γνήσια ανταλλακτικά.

4. Πατήστε το πλήκτρο "ON" στον αυτόματο διαρροής PRCD. (Πρέπει να εμφανιστεί η ένδειξη)

7.2 Πίνακας των ταχυτήτων και των αντιστοιχών διαμέτρων τρυπανιών

Ταχύτητα	Διάμετρος τρυπανιού
1	152–400 mm (6" – 16")
2	82–162 mm (3 ¹ / ₄ " – 6 ³ / ₈ ")
3	25– 82 mm (1" – 3 ¹ / ₄ ")

Σε βαριά οπλισμένο ή πολύ σκληρό μπετόν (μπετόν αρμέ ή υψηλής πυκνότητας) προτείνεται, ιδίως σε διαμέτρους 82 mm (3¹/₄") ή 152–162 mm (6"–6³/₈"), η διάτρηση στη χαμηλότερη ταχύτητα.

7.3 Χρήση εργαλείου χωρίς σύστημα συλλογής νερού και απορροφητήρα υγρών

-ΥΠΟΔΕΙΞΗ-

Το νερό εκρέει ανεξέλεγκτα. Δεν επιτρέπεται η διάτρηση σε ύψος πάνω από το κεφάλι!

-ΠΡΟΣΟΧΗ-

Αποφύγετε να έρθει σε επαφή με νερό η μονάδα κίνησης.

7.3.1 Ενεργοποίηση **13**

1. Ανοίξτε σιγά-σιγά το εξάρτημα ρύθμισης ροής νερού μέχρι να τρέξει η επιθυμητή ποσότητα νερού.
2. Πατήστε το διακόπτη ενεργοποίησης/απενεργοποίησης της μονάδας κίνησης στο "I".
3. Απασφαλίστε το εξάρτημα ασφάλισης πέδιλου.

4. Περιστρέψτε με τον χειροτροχό το τρυπάνι διαμαντιού μέχρι το υπόστρωμα.
5. Πιέστε στην αρχή ελαφρά, μέχρι να κεντραριστεί το τρυπάνι και αυξήστε την πίεση στη συνέχεια.
6. Ρυθμίστε σύμφωνα με την ένδειξη διατρητικής ισχύος την πίεση επαφής. (Η ιδανική διατρητική ισχύς επιτυγχάνεται όταν στο πεδίο ενδείξεων ανάβουν οι πράσινες λυχνίες).

7.4 Χρήση εργαλείου με σύστημα συλλογής νερού (αξεσουάρ)

-ΥΠΟΔΕΙΞΗ-

Το νερό διοχετεύεται μέσω ενός λάστιχου. Δεν επιτρέπεται η διάτρηση σε ύψος πάνω από το κεφάλι!

-ΠΡΟΣΟΧΗ-

Αποφύγετε να έρθει σε επαφή με νερό η μονάδα κίνησης.

7.4.1 Ενεργοποίηση 14

1. Ανοίξτε σιγά-σιγά το εξάρτημα ρύθμισης ροής νερού μέχρι να τρέξει η επιθυμητή ποσότητα νερού.
2. Πατήστε το διακόπτη ενεργοποίησης/απενεργοποίησης της μονάδας κίνησης στο "I".
3. Απασφαλίστε το εξάρτημα ασφάλισης πέλδου.
4. Περιστρέψτε με τον χειροτροχό το τρυπάνι διαμαντιού μέχρι το υπόστρωμα.
5. Πιέστε στην αρχή ελαφρά, μέχρι να κεντραριστεί το τρυπάνι και αυξήστε την πίεση στη συνέχεια.
6. Ρυθμίστε σύμφωνα με την ένδειξη διατρητικής ισχύος την πίεση επαφής. (Η ιδανική διατρητική ισχύς επιτυγχάνεται όταν στο πεδίο ενδείξεων ανάβουν οι πράσινες λυχνίες).

7.5 Χρήση εργαλείου με σύστημα συλλογής νερού και απορροφητήρα νερού (αξεσουάρ)

-ΥΠΟΔΕΙΞΗ-

Δεν επιτρέπεται η υπό γωνία διάτρησης προς τα επάνω. (Το σύστημα συλλογής νερού δε λειτουργεί) Όταν κάνετε διάτρηση σε ύψος πάνω από το κεφάλι, το τρυπάνι γεμίζει με νερό.

-ΠΡΟΣΟΧΗ-

Το νερό δεν επιτρέπεται να τρέξει στη μονάδα κίνησης.

-ΥΠΟΔΕΙΞΗ-

Πρέπει να ενεργοποιήσετε χειροκίνητα τον απορροφητήρα υγρών πριν από τη διαδικασία διάτρησης και να τον απενεργοποιήσετε χειροκίνητα μετά το τέλος της διαδικασίας διάτρησης.

7.5.1 Ενεργοποίηση 15

1. Θέστε σε λειτουργία τον απορροφητήρα υγρών. Μη χρησιμοποιείτε την αυτόματη λειτουργία.
2. Δημιουργήστε παροχή νερού.
3. Ανοίξτε τη βαλβίδα χειρός για την πλύση με νερό.
4. Πατήστε το διακόπτη ενεργοποίησης/απενεργοποίησης στο εργαλείο στο "I".
5. Απασφαλίστε το εξάρτημα ασφάλισης πέλδου.
6. Περιστρέψτε με τον χειροτροχό το τρυπάνι διαμαντιού μέχρι το υπόστρωμα.
7. Πιέστε στην αρχή ελαφρά, μέχρι να κεντραριστεί το τρυπάνι και αυξήστε την πίεση στη συνέχεια.
8. Ρυθμίστε σύμφωνα με την ένδειξη διατρητικής ισχύος την πίεση επαφής. (Η ιδανική διατρητική ισχύς

επιτυγχάνεται όταν στο πεδίο ενδείξεων ανάβουν οι πράσινες λυχνίες).

7.6 Απενεργοποίηση 16

1. Κλείστε το εξάρτημα ρύθμισης ροής νερού.
2. Τραβήξτε το τρυπάνι διαμαντιού από την οπή διάτρησης. Προσέξτε όταν κάνετε διάτρηση σε ύψος πάνω από κεφάλι: Όταν κάνετε διάτρηση σε ύψος πάνω από το κεφάλι, το τρυπάνι γεμίζει με νερό. Όταν τελειώσετε τη διάτρηση πρέπει πρώτα να αδειάσετε προσεκτικά το νερό. Για αυτόν το σκοπό, αποσυνδέστε την παροχή νερού από τη σύνδεση για την μονάδα κίνησης και αδειάστε το νερό με τη βοήθεια της βαλβίδας χειρός. (όχι από την ένδειξη ροής) Το νερό δεν επιτρέπεται να τρέξει πάνω από τη μονάδα κίνησης.
3. Ασφαλίστε το εξάρτημα ασφάλισης πέλδου. Το πέλδο έχει ασφαλίσει, όταν έχει κουμπώσει το μπουλόνι ασφάλισης. Βεβαιωθείτε περιστρέφοντας ελαφρά τον τροχό χειρός ότι έχει ασφαλίσει. Σε αυτή τη θέση, το πέλδο δεν μπορεί να μετακινηθεί πλέον.
4. Θέστε εκτός λειτουργίας τη μονάδα κίνησης.
5. Θέστε εκτός λειτουργίας τον απορροφητήρα υγρών, εφόσον υπάρχει.
6. Κατεβάστε το τρυπάνι μέχρι το δάπεδο ή ανοίξτε το δείκτη κέντρου διάτρησης (εκτός από τη βάση υποπίεσης), για να διασφαλίσετε ότι υπάρχει ευστάθεια.
7. Απομακρύνετε, εφόσον είναι απαραίτητο, τον πυρήνα διάτρησης.

7.7 Αποσύνδεση μονάδας κίνησης από τη βάση διάτρησης 17

-ΥΠΟΔΕΙΞΗ-

Το εργαλείο δεν επιτρέπεται να είναι συνδεδεμένο στο ηλεκτρικό δίκτυο.

1. Ασφαλίστε με το εξάρτημα ασφάλισης πέλδου το πέλδο στη ράγα. Το πέλδο έχει ασφαλίσει, όταν έχει κουμπώσει το μπουλόνι ασφάλισης. Βεβαιωθείτε περιστρέφοντας ελαφρά τον τροχό χειρός ότι έχει ασφαλίσει. Σε αυτή τη θέση, το πέλδο δεν μπορεί να μετακινηθεί πλέον.
2. Κρατήστε με το ένα χέρι τη μονάδα κίνησης από τη λαβή μεταφοράς. (-ΠΡΟΣΟΧΗ- σε διαφορετική περίπτωση μπορεί να πέσει κάτω η μονάδα κίνησης).
3. Αποσυνδέστε το έκκεντρο της ασφάλισης της μονάδας κίνησης.
4. Τραβήξτε έξω το έκκεντρο.
5. Απομακρύνετε τη μονάδα κίνησης από το πέλδο.
6. Σπρώξτε ξανά το έκκεντρο στο πέλδο μέχρι να τερματίσει.

7.8 Διάθεση λάσπης διάτρησης

βλέπε 10. Διάθεση στα απορρίμματα

7.9 Βήματα εργασίας σε περίπτωση παγίδευσης του ποτηροτρύπανου

Σε περίπτωση παγίδευσης του ποτηροτρύπανου ενεργοποιείται ο συμπλέκτης ολίσθησης, μέχρι να απενεργοποιηθεί το εργαλείο ο χρήστης. Μπορείτε να ελευθερώσετε το ποτηροτρύπανο με τις εξής ενέργειες:

Απελευθέρωση του ποτηροτρύπανου με γερμανικό κλειδί

1. Αποσυνδέστε το φως από την πρίζα.

2. Πιάστε το ποτηροτύπανο κοντά στο άκρο της απόληψης με κατάλληλο γερμανικό κλειδί και ξεβιδώστε το ποτηροτύπανο περιστρέφοντάς το.
3. Συνδέστε το φως του εργαλείου στην πρίζα.
4. Συνεχίστε τη διαδικασία διάτρησης.

Απελευθέρωση του ποτηροτύπανου με περιστροφικό σταυρό (μόνο στη βάση)

1. Αποσυνδέστε το φως από την πρίζα.
2. Ελευθερώστε το ποτηροτύπανο με τον περιστροφικό σταυρό από το υπόστρωμα.
3. Συνδέστε το φως του εργαλείου στην πρίζα.
4. Συνεχίστε τη διαδικασία διάτρησης.

7.10 Μεταφορά και αποθήκευση



-ΥΠΟΔΕΙΞΗ-

- Μεταφέρετε ξεχωριστά τη μονάδα κίνησης, τη βάση διάτρησης και το τρυπάνι διαμαντιού.
- Για τη διευκόλυνση της μεταφοράς τοποθετήστε την ανάρτηση (αξεσουάρ).
- Πριν από την αποθήκευση του εργαλείου, ανοίξτε τη ρύθμιση νερού. Προσέξτε ιδίως σε θερμοκρασίες κάτω του μηδενός ώστε να μην μείνει νερό στο εργαλείο.

8. Φροντίδα και συντήρηση

Αποσυνδέστε το φως από την πρίζα.

Φροντίδα των εξαρτημάτων και των μεταλλικών μερών
Απομακρύνετε τις ακαθαρσίες που έχουν επικαθίσει και προστατέψτε την επιφάνεια των εξαρτημάτων και του τσοκ, τρίβοντάς τα τακτικά με ένα πανί καθαρισμού εμποτισμένο σε λάδι.

8.1 Φροντίδα του εργαλείου

-ΠΡΟΣΟΧΗ-

Διατηρήστε το εργαλείο, ιδίως τις επιφάνειες της λαβής, στεγνό, καθαρό και χωρίς λάδια και γράσα. Μη χρησιμοποιείτε υλικά περιποίησης που περιέχουν σιλικόνη.

Το εξωτερικό κέλυφος του εργαλείου είναι κατασκευασμένο από πλαστικό ανθεκτικό στην κρούση. Οι περιοχές από όπου συγκρατείτε το εργαλείο είναι από ελαστομερές υλικό. Ποτέ μη χρησιμοποιείτε το εργαλείο με βουλωμένες σχισμές αερισμού! Καθαρίζετε τις σχισμές αερισμού προσεκτικά με μια στεγνή βούρτσα. Εμποδίστε την εισχώρηση ξένων σωμάτων στο εσωτερικό του εργαλείου.

Καθαρίζετε τακτικά την εξωτερική πλευρά του εργαλείου με ένα ελαφρά βρεγμένο πανί καθαρισμού. Μη χρησιμοποιείτε συσκευή ψεκασμού, συσκευή εκτόξευσης δέσμης ατμού ή τρεχούμενο νερό για τον καθαρισμό! Με αυτόν τον τρόπο μπορεί να επηρεαστεί αρνητικά η ηλεκτρική ασφάλεια του εργαλείου.

8.2 Συντήρηση

Ελέγχετε τακτικά όλα τα εξωτερικά μέρη του εργαλείου για τυχόν ζημιές και την άψογη λειτουργία όλων των χειριστηρίων. Μη χρησιμοποιείτε το εργαλείο, όταν έχουν υποστεί ζημιά κάποια μέρη του ή όταν δεν λειτουργούν άψογα τα χειριστήρια. Αναθέστε την επισκευή του εργαλείου στο σέρβις της Hilti.

Επισκευές σε ηλεκτρικά μέρη επιτρέπεται να διενεργούνται μόνο από εξειδικευμένο ηλεκτρολόγο.

8.3 Αντικατάσταση ψυκτρών

Η ενδεικτική λυχνία με το σύμβολο, που απεικονίζει ένα γερμανικό κλειδί, ανάβει όταν χρειάζονται αντικατάσταση οι ψύκτρες.



Εάν δεν τηρήσετε τις ακόλουθες υποδείξεις υπάρχει κίνδυνος επαφής με επικίνδυνη ηλεκτρική τάση. Ο χειρισμός, η συντήρηση και η επισκευή της συσκευής επιτρέπεται μόνο από εξουσιοδοτημένο, ενημερωμένο προσωπικό! Το προσωπικό αυτό πρέπει να έχει ενημερωθεί ειδικά για τους πιθανούς κινδύνους.

1. Αποσυνδέστε τη μονάδα κίνησης από το ηλεκτρικό δίκτυο.
2. Ανοίξτε τα καλύμματα που υπάρχουν αριστερά και δεξιά της μονάδας κίνησης.
3. Αφαιρέστε τις παλιές ψύκτρες από τη μονάδα κίνησης. Προσέξτε πώς είναι τοποθετημένες οι ψύκτρες.
4. Τοποθετήστε τις καινούργιες ψύκτρες όπως ακριβώς ήταν τοποθετημένες οι παλιές. (Αριθμός ανταλλακτικού: 100-127 V: 279 526; 200-240 V: 280 097)
5. Κλείστε τα καλύμματα αριστερά και δεξιά της μονάδας κίνησης.

8.4 Ρύθμιση διάκενου μεταξύ ράγας και πέδιλου 13

Με τα 4 έκκεντρα στο πέδιλο μπορείτε να ρυθμίσετε το διάκενο μεταξύ ράγας και πέδιλου.

Μπορείτε να ρυθμίσετε τα 4 ροδάκια που απεικονίζονται στην εικόνα. Για αυτόν το σκοπό αφαιρέστε τη μονάδα κίνησης από τη βάση και μετακινήστε το πέδιλο με το χειροτρόχο στο επάνω μέρος της ράγας. Τα 4 ρυθμιζόμενα ροδάκια ρυθμίζονται ως εξής:

1. Λασκάρτε λίγο τη βίδα ασφάλισης με 5άρι εξαγωνικό κλειδί. (μην την ξεβιδώνετε τελείως)
2. Με 19άρι γερμανικό κλειδί περιστρέψτε το έκκεντρο πιέζοντας το ροδάκι ελαφρά στη ράγα.
3. Σφίξτε τη βίδα ασφάλισης.
4. Έλεγχος: Όταν η ρύθμιση είναι η ιδανική, το πέδιλο στέκεται μόνο του. Όταν είναι τοποθετημένη η μονάδα κίνησης, πρέπει να μετακινείται προς τα κάτω.

8.5 Έλεγχος μετά από εργασίες φροντίδας

Μετά από εργασίες φροντίδας και συντήρησης πρέπει να πραγματοποιείται έλεγχος λειτουργίας.

9. Εντοπισμός προβλημάτων

Βλάβη	Πιθανή αιτία	Αντιμετώπιση
Το εργαλείο δε λειτουργεί	Διακοπή τροφοδοσίας ρεύματος	Τοποθέτηση άλλης ηλεκτρικής συσκευής, έλεγχος λειτουργίας Έλεγχος φως, καλωδίου, PRCO, ασφάλειας δικτύου
	Ψύκτρες απενεργοποιημένες	Έλεγχος και, εάν απαιτείται, αντικατάσταση από ηλεκτρολόγο
	Ελαττωματικό καλώδιο τροφοδοσίας ή φως	Έλεγχος και, εάν απαιτείται, αντικατάσταση από ηλεκτρολόγο
	Ελαττωματικός διακόπτης	Έλεγχος και, εάν απαιτείται, αντικατάσταση από ηλεκτρολόγο
Το μοτέρ λειτουργεί. Το τρυπάνι δεν περιστρέφεται	Ο διακόπτης ταχύτητας δεν έχει κουμπώσει	Πατήστε το διακόπτη ταχυτήτων μέχρι να κουμπώσει αισθητά
	Μηχανισμός κίνησης ελαττωματικός	Αναθέστε την επισκευή του εργαλείου στο σέρβις της Hilti
Η ταχύτητα διάτρησης μειώνεται	Τρυπάνι διαμαντιού γυαλισμένο	Τροχίστε το τρυπάνι διαμαντιού σε πλάκα τροχίσματος αφήνοντας να τρέχει νερό
	Τρυπάνι διαμαντιού γυαλισμένο	Λανθασμένος τύπος τρυπανιού, συμβουλευτείτε τη Hilti
	Πίεση/ροή νερού πολύ υψηλή	Μειώστε με το εξάρτημα ρύθμισης ροής νερού την ποσότητα του νερού
	Πυρήνας διάτρησης κολλάει στο τρυπάνι	Απομακρύνετε τον πυρήνα διάτρησης
	Έχει επιτευχθεί το μέγιστο βάθος διάτρησης	Απομακρύνετε τον πυρήνα διάτρησης και χρησιμοποιήστε προέκταση τρυπανιού
	Τρυπάνι διαμαντιού ελαττωματικό	Ελέγξτε το τρυπάνι διαμαντιού για ζημιά και αντικαταστήστε το εφόσον χρειάζεται
	Μηχανισμός κίνησης ελαττωματικός	Αναθέστε την επισκευή του εργαλείου στο σέρβις της Hilti
	Συμπλέκτης ολίσθησης ενεργοποιείται πολύ νωρίς ή πατινάρει	Αναθέστε την επισκευή του εργαλείου στο σέρβις της Hilti
Το μοτέρ σβήνει	Το εργαλείο ακινητοποιείται	Μειώστε την άσκηση πίεσης
	Διακοπή ρεύματος	Έλεγχος φως, καλωδίου, PRCO, ασφάλειας δικτύου
	Ψύκτρες φθαρμένες	Αναθέστε την επισκευή του εργαλείου στο σέρβις της Hilti
	Βλάβη στο ηλεκτρονικό σύστημα	Αναθέστε την επισκευή του εργαλείου στο σέρβις της Hilti
	Βλάβη στον ανεμιστήρα	Αναθέστε την επισκευή του εργαλείου στο σέρβις της Hilti
Νερό εξέρχεται από την κεφαλή πλύσης ή από το περιβλήμα του μηχανισμού κίνησης	Βλάβη στο στεγανοποιητικό δακτύλιο άξονα	Αναθέστε την επισκευή του εργαλείου στο σέρβις της Hilti
	Πίεση νερού πολύ υψηλή	Μείωση πίεσης νερού
Το τρυπάνι διαμαντιού δεν μπαίνει στο τσοκ	Υποδοχή/τσοκ έχουν λερωθεί ή υποστεί ζημιά	Καθαρίστε ή αντικαταστήστε εφόσον χρειάζεται την υποδοχή/το τσοκ
	Κατά τη λειτουργία εξέρχεται νερό από το τσοκ	Το τρυπάνι δεν έχει βιδωθεί επαρκώς στο τσοκ
	Υποδοχή/τσοκ λερωμένα	Καθαρίστε την υποδοχή/το τσοκ
	Χαλασμένο στεγανοποιητικό τσοκ ή υποδοχής	Ελέγξτε το στεγανοποιητικό και αντικαταστήστε το εφόσον χρειάζεται

Το σύστημα διάτρησης έχει πολύ μεγάλη ανοχή	Η βίδα επάνω στην ενίσχυση καλή κάτω στην περιστρεφόμενη άρθρωση της ράγας έχει λασκάρει	Σφίξτε τις βίδες
	Το τρυπάνι δεν έχει βιδωθεί επαρκώς στο τσοκ	Βιδώστε καλά
	Το εξάρτημα ασφάλισης της μονάδας κίνησης έχει λασκάρει πολύ	Σφίξτε το εξάρτημα ασφάλισης της μονάδας κίνησης
	Δεν είναι σφιγμένες οι βίδες στάθμισης ή ο άξονας σύσφιξης	Σφίξτε ξανά τις βίδες στάθμισης ή τον άξονα σύσφιξης
	Το πέδιλο έχει πολύ μεγάλη ανοχή	Ρυθμίστε ξανά το διάκενο στα ροδάκια του πέδιλου
	Το τσοκ έχει πολύ μεγάλη ανοχή	Ελέγξτε την εκκεντρότητα του τσοκ και αντικαταστήστε το εφόσον χρειάζεται
	Ελαττωματική υποδοχή	Ελέγξτε την υποδοχή και αντικαταστήστε την εφόσον χρειάζεται

el

10. Διάθεση στα απορρίμματα



Οι συσκευές της Hilti είναι κατασκευασμένες σε μεγάλο ποσοστό από ανακυκλώσιμα υλικά. Προϋπόθεση για την επαναχρησιμοποίησή τους είναι ο κατάλληλος διαχωρισμός των υλικών. Σε πολλές χώρες, η Hilti έχει οργανωθεί ήδη ώστε να μπορείτε να επιστρέψετε το παλιό σας εργαλείο για ανακύκλωση. Ρωτήστε το τμήμα εξυπηρέτησης πελατών της Hilti ή τον σύμβουλο πωλήσεων.

Διάθεση υλικών διάτρησης στα απορρίμματα

Υπό το πρίσμα της προστασίας του περιβάλλοντος είναι προβληματική η απόρριψη αβέσθη από διάτρηση στους αγωγούς ομβρίων ή στην αποχέτευση χωρίς κατάλληλη προεργασία. Ενημερωθείτε από τις τοπικές αρχές για τις υπάρχουσες διατάξεις.

Προτείνουμε την ακόλουθη προεργασία:

Συλλέγετε τη λάσπη από τη διάτρηση (π.χ. με απορροφητήρα υγρών)

Αφήστε να κατακαθήσει η λάσπη και πετάξτε το στερεό μέρος σε χώρο απόρριψης οικοδομικών υλικών. (Τα υλικά σύμπτυξης μπορούν να επιταχύνουν τη διαδικασία διαχωρισμού)

Πριν οδηγήσετε το νερό που απέμεινε (βάση, τιμή pH > 7) στην αποχέτευση, ουδετεροποιήστε το με την προσθήκη όξινου μέσου ουδετεροποίησης ή με αραίωση με πολύ νερό.



Μόνο για τις χώρες της ΕΕ

Μην πετάτε τα ηλεκτρικά εργαλεία στον κάδο οικιακών απορριμμάτων!

Σύμφωνα με την ευρωπαϊκή οδηγία περί ηλεκτρικών και ηλεκτρονικών συσκευών και την ενσωμάτωσή της στο εθνικό δίκαιο, τα ηλεκτρικά εργαλεία πρέπει να συλλέγονται ξεχωριστά και να επιστρέφονται για ανακύκλωση με τρόπο φιλικό προς το περιβάλλον.

11. Εγγύηση κατασκευαστή, εργασία

Για ερωτήσεις σχετικά με τους όρους εγγύησης απευθυνθείτε στον τοπικό συνεργάτη της HILTI.

12. Δήλωση συμβατότητας ΕΚ (ερωτώμεο)

Περιγραφή:	Σύστημα διάτρησης με διαμάντι
Περιγραφή τύπου:	DD 200
Έτος κατασκευής:	2003

Δηλώνουμε ως μόνοι υπεύθυνοι, ότι αυτό το προϊόν ανταποκρίνεται στις ακόλουθες οδηγίες και πρότυπα: έως 19 Αεριλίου 2016: 2004/108/ΕΚ, αεό 20 Αεριλίου 2016: 2014/30/ΕΕ, 2006/42/ΕΚ, 2011/65/ΕΕ, EN 61029-1, EN 61029-2-1, EN ISO 12100.

**Hilti Corporation, Feldkircherstrasse 100,
FL-9494 Schaan**



Paolo Luccini
Head of BA Quality & Process Management
BA Electric Tools & Accessories
06/2015



Johannes W. Huber
Senior Vice President
BU Diamond
06/2015

Τεχνική τεκμηρίωση στην:

Hilti Entwicklungsgesellschaft mbH
Zulassung Elektrowerkzeuge
Hiltistrasse 6
86916 Kaufering
Deutschland

el



Hilti Corporation

LI-9494 Schaan

Tel.: +423 / 234 21 11

Fax: +423 / 234 29 65

www.hilti.com

Hilti = registered trademark of Hilti Corp., Schaan
Pos. 1 | 20150922



305560