

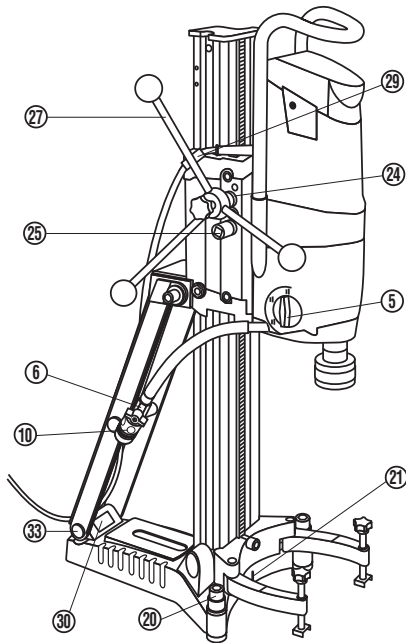
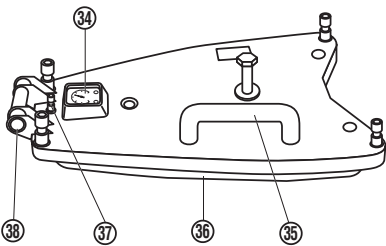
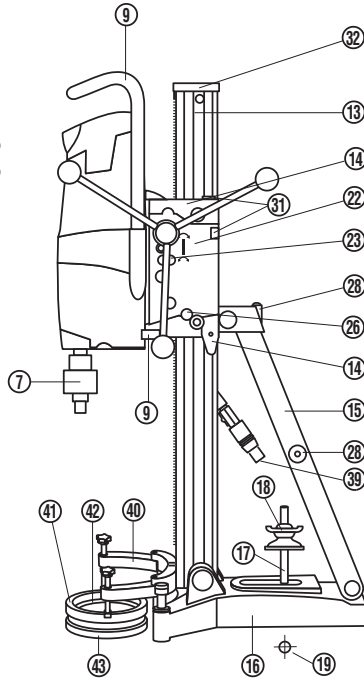
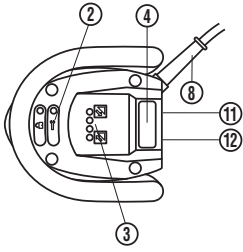
HILTI

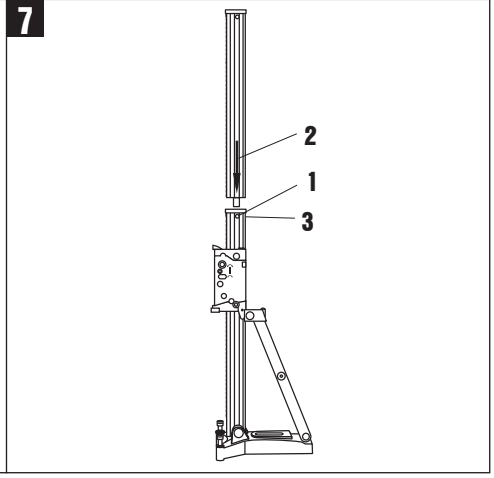
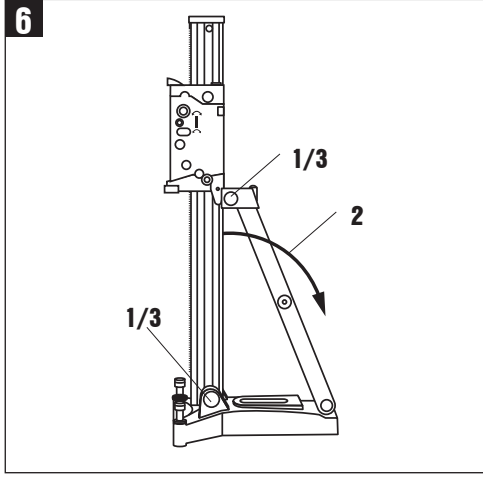
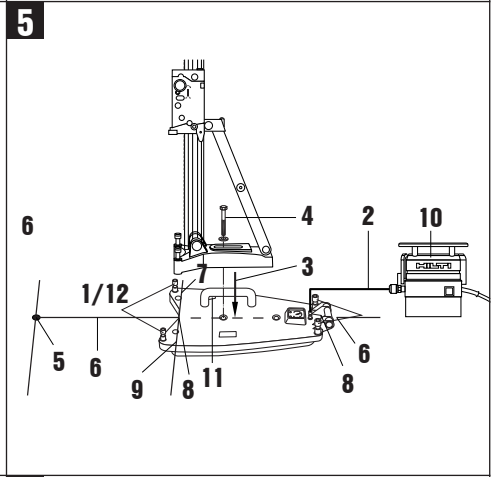
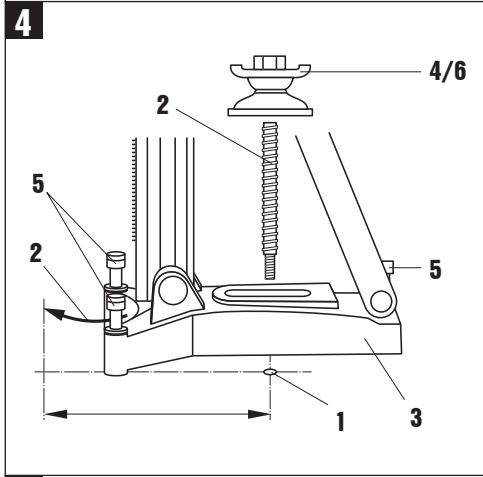
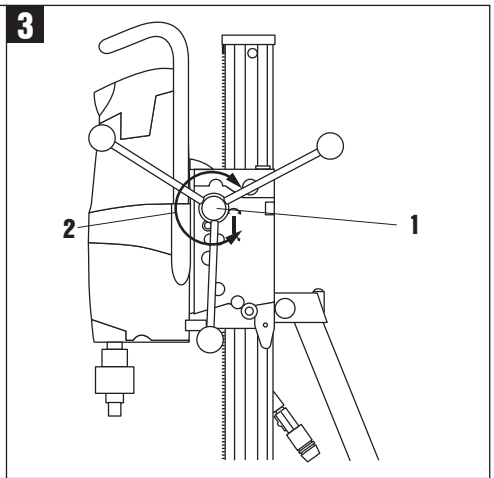
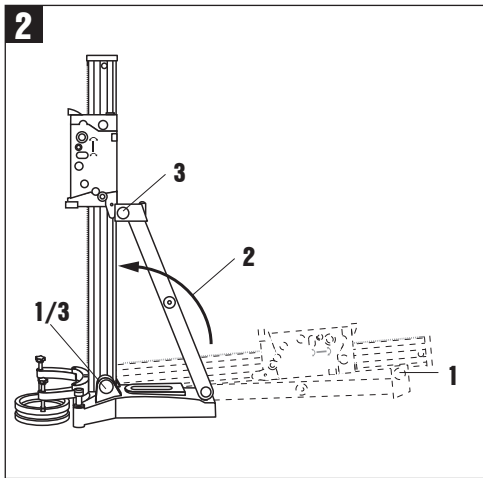
DD 200

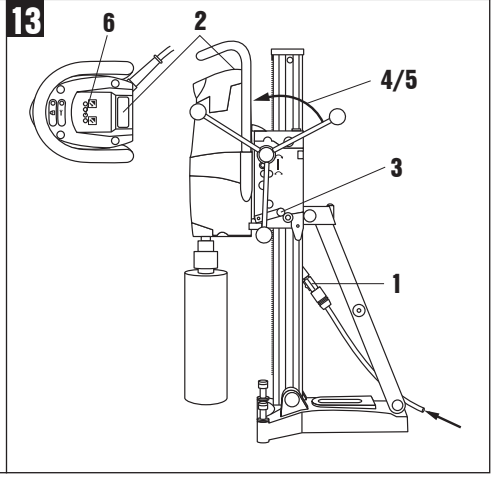
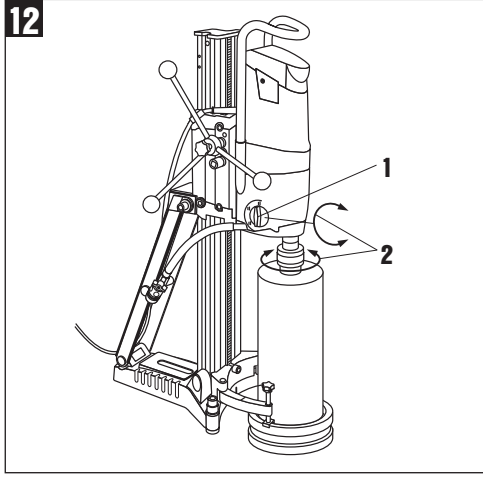
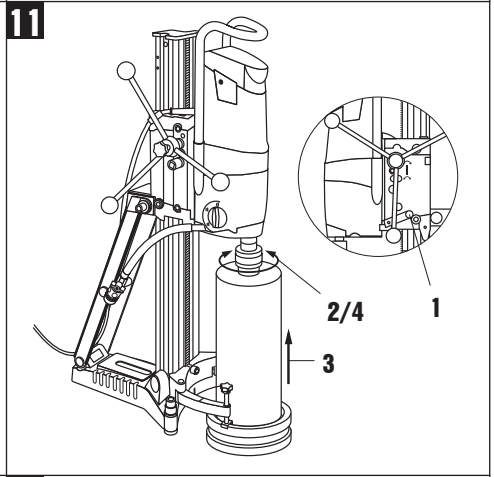
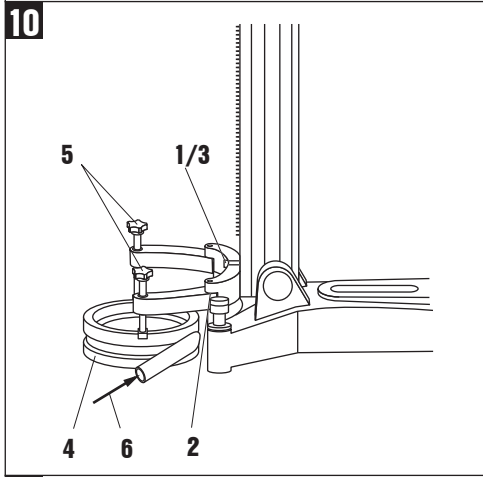
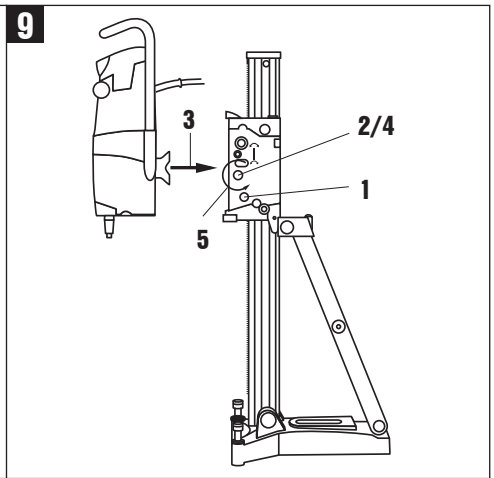
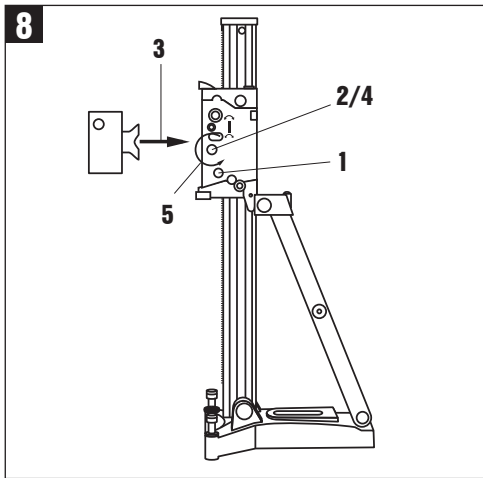
Ръководство за обслужване	bg
Upute za uporabu	hr
Instrukcja obsługi	pl
Инструкция по експлуатации	ru
Ná vod na obsluhu	sk
Navodila za uporabo	sl
Ná vod k obsluze	cs
Haszná latí utasítá s	hu
Instrucțiuni de utilizare	ro



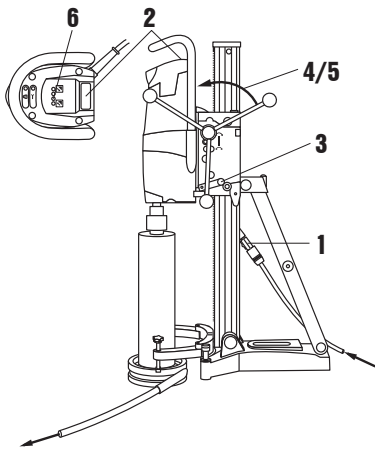
1



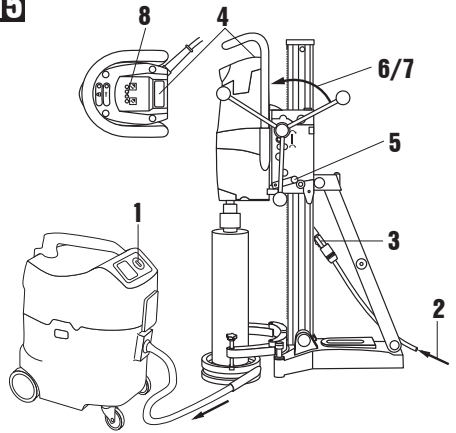




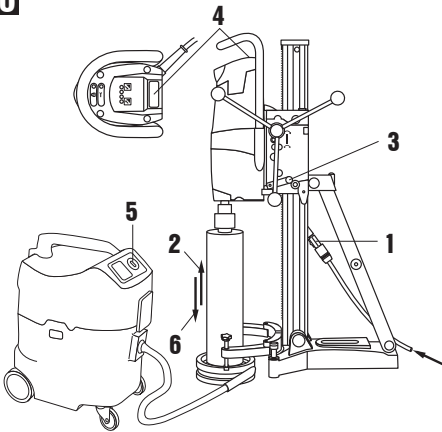
14



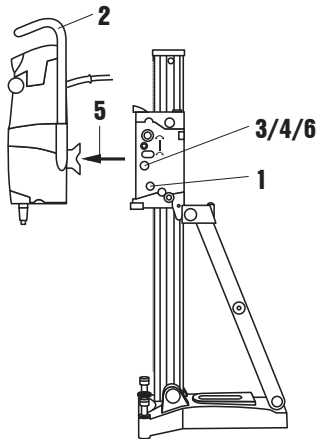
15



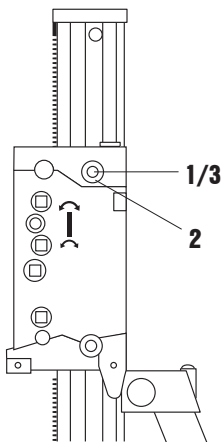
16



17



18



ОРГИНАЛЬНОЕ РУКОВОДСТВО ПО ЭКСПЛУАТАЦИИ Станок алмазного бурения DD 200

Перед началом работы обязательно изучите руководство по эксплуатации.

Всегда храните данное руководство по эксплуатации вместе с инструментом.

При смене владельца инструмент следует передавать только вместе с руководством по эксплуатации.

Элементы управления и сервисной индикации инструмента (привод и станина) 1

Привод

- ② Сервисный индикатор
- ③ Индикатор мощности
- ④ Выключатель
- ⑤ Переключатель скоростей
- ⑥ Регулятор расхода воды
- ⑦ Быстрозажимной патрон
- ⑧ Сетевой кабель с автоматом токовой защиты
- ⑨ Ручка (2 шт.)
- ⑩ Соединительная муфта водяного шланга
- ⑪ Идентификационная табличка
- ⑫ Переходник

Станина

- ⑬ Направляющая
- ⑭ Защитные крышки
- ⑮ Диагональная опора
- ⑯ Опорная плита
- ⑰ Зажимной шпindelь
- ⑱ Зажимная гайка
- ⑲ Анкер
- ⑳ Регулировочные болты
- ㉑ Указатель центра отверстия
- ㉒ Каретка

Оглавление	Стр.
1. Общая информация	45
2. Описание	47
3. Принадлежности	47
4. Технические характеристики	47
5. Указания по технике безопасности	48
6. Подготовка к работе	50
7. Эксплуатация	53
8. Уход и техническое обслуживание	55
9. Устранение неисправностей	56
10. Утилизация	57
11. Гарантия производителя	58
12. Декларация соответствия нормам ЕС (оригинал)	58

- ⑳ Фиксатор привода
- ㉑ Прямой привод каретки
- ㉒ Редуктор плавного хода
- ㉓ Устройство фиксации каретки
- ㉔ Рукоятка
- ㉕ Ручка
- ㉖ Держатель кабеля
- ㉗ Идентификационная табличка
- ㉘ Пузырьковый уровень (2 шт.)
- ㉙ Верхний ограничитель
- ㉚ Крепление тележки

ПРИНАДЛЕЖНОСТИ

Вакуумная опорная плита

- ⑳ Вакуумометр
- ㉑ Вакуумный выпускной клапан
- ㉒ Вакуумный уплотнитель
- ㉓ Соединительный штуцер вакуумного шланга
- ㉔ Крепление колес

Индикация расхода воды

- ㉕ Индикатор расхода воды

Система водоотвода

- ㉖ Держатель водяного коллектора
- ㉗ Водяной коллектор
- ㉘ Уплотнитель
- ㉙ Уплотнитель

1. Общая информация

1.1 Сигнальные сообщения и их значение

-ОПАСНО-

Общее обозначение непосредственной опасной ситуации, которая может повлечь за собой тяжёлые травмы или представлять угрозу для жизни.

-ВНИМАНИЕ-

Общее обозначение потенциально опасной ситуации, которая может повлечь за собой тяжёлые травмы или представлять угрозу для жизни.

-ОСТОРОЖНО-

Общее обозначение потенциально опасной ситуации, которая может повлечь за собой лёгкие травмы или повреждение оборудования.

-УКАЗАНИЕ-

Указания по эксплуатации и другая полезная информация.

1.2 Пиктограммы

Запрещающие знаки



Транспортировка краном запрещается

Предупреждающие знаки



Общее предупреждение об опасности



Предупреждение об опасности поражения электрическим током



Предупреждение о горячей поверхности

Символы обязательного выполнения



Наденьте защитные очки.



Наденьте защитную каску.



Наденьте защитные наушники.



Наденьте защитные перчатки.



Наденьте защитную обувь.

Символы



Перед использованием инструмента прочтите руководство по эксплуатации



Верните отработанные материалы на переработку

A

Ампер

V

Вольт

W

Ватт

Hz

Герц

/min

Обороты в минуту

rpm

Обороты в минуту

~

Переменный ток

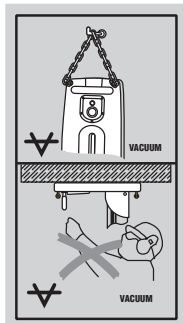
n₀

Номинальная частота вращения холостого хода

∅

Диаметр

На вакуумной опорной плите



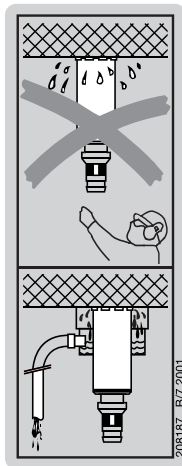
Сверху:

Горизонтальное сверление с вакуумным креплением разрешается выполнять только при использовании дополнительных устройств крепления станины сверильного станка.

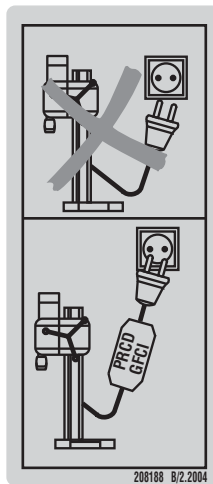
Снизу:

При сверлении отверстий над головой использовать вакуумное крепление запрещается.

На инструменте



При выполнении работ в потолке обязательно использование системы водоотвода в сочетании с промышленным пылесосом.



Использовать при работе неисправный автомат токовой защиты запрещается.

1 Цифрами обозначены иллюстрации. Иллюстрации к тексту расположены на разворотах. Используйте их при ознакомлении с инструментом.

В тексте данного руководства по эксплуатации «инструмент» всегда обозначает установку алмазного бурения DD 200.

Расположение идентификационных данных на инструменте

Тип и серийный номер инструмента и станины указаны на идентификационной табличке. Занесите эти данные в настоящее руководство по эксплуатации. Они обязательны для сервисного обслуживания и консультаций по вопросам эксплуатации.

Тип: DD 200

Серийный номер: _____

Тип: DD-HD 30

Серийный номер: _____

2. Описание

2.1 Использование по назначению

Установка алмазного бурения DD 200 с DD HD-30 предназначена для мокрого сверления минеральных материалов алмазными коронками с использованием станины (ручное сверление запрещается). При выполнении работ обязательно использование станины. Обеспечьте жесткое крепление системы к обрабатываемому материалу при помощи анкеров, вакуумной плиты или быстроразъемной колонны. Вносить изменения в конструкцию привода, станины и принадлежностей запрещается. Во избежание травм и повреждения инструмента используйте только оригинальные аксессуары и инструменты производства

Hilti. Соблюдайте предписания по эксплуатации, уходу и техническому обслуживанию инструмента, приведенные в настоящем руководстве по эксплуатации. Соблюдайте предписания по эксплуатации принадлежностей и технике безопасности при работе с ними. При регулировке опорной плиты использовать ударный инструмент (молотки и т. п.) запрещается. Использование привода, станины, принадлежностей и сменного инструмента не по назначению или его эксплуатация необученным персоналом представляет опасность. Машина может эксплуатироваться только, если она подключена к электропитанию с заземляющим проводником.

Комплектация	Сверильные коронки	Направление сверления
Установка с системой водоотвода и промышленным пылесосом	Ø 25–250 мм	Во всех направлениях
Установка без системы водоотвода и промышленного пылесоса	Ø 25–400 мм	Не вверх
Установка с системой водоотвода	Ø 25–250 мм	Не вверх

Длина коронки:

Ø 25-250 мм: 430 мм

Ø 52-400 мм: 450 мм

При выполнении работ в потолке обязательно использование системы водоотвода в сочетании с промышленным пылесосом. Горизонтальное сверление с вакуумным креплением (принадлежность) разрешается выполнять только при использовании дополнительных устройств крепления станины сверильного

станка. Сверление опасных для здоровья материалов (например, асбеста) запрещается.

Комплект инструмента включает следующее:

- электрический инструмент
- индукция

3. Принадлежности

Индикатор расхода воды	305939
Ограничитель глубины	305535
Держатель водяного коллектора	305536
Удлинитель направляющей	305537
Вакуумная опорная плита	305538
Вакуумный насос	332158
Вставка	305539
Колесо	305541
Зажимной шпиндель	305940
Зажимная гайка	251834
Водяной коллектор 25–162	232221
Водяной коллектор 92–250	232243
Водяной коллектор 8–87	232204
Рукоятка	9843

4. Технические характеристики

Инструмент	DD 200					
	100 В	110 В	220 В	230 В EU	230 В CH	240 В
Номинальное напряжение*	100 В	110 В	220 В	230 В EU	230 В CH	240 В
Номинальная потребляемая мощность*		2300 Вт	2500 Вт	2600 Вт	2250 Вт	2600 Вт
Номинальный ток*	15 А	22,5 А	12,2 А	12,3 А	10 А	11,8 А
Номинальная частот	50/60 Гц	50 Гц	50/60 Гц	50/60 Гц	50 Гц	50 Гц

Номинальная скорость вращения на холостом ходу	320/640/1300 /min	265/550/1120 /min
Макс. допустимое давление подачи воды	6 бар	
Габаритные размеры (Д x Ш x В)	630 x 150 x 173 мм	
Масса (основного инструмента) согласно методу ЕРТА 01/2003	13,9 кг	
Масса (станины) согласно методу ЕРТА 01/2003	18,3 кг	
Глубина сверления	Макс. 500 мм без удлинителя	
Класс защиты по EN/IEC 61029	Класс защиты I (заземление)	

-УКАЗАНИЕ-

Этот инструмент отвечает требованиям соответствующего стандарта при условии, что максимально допустимое полное сопротивление сети (значение Z_{max}) в точке подключения к оборудованию заказчика с питанием от общей электросети будет меньше или равно $0,378+j0,236$ Ом. Специалист, выполняющий подключение, или пользователь инструмента должен убедиться в том (при необходимости обратившись к оператору электросети), что инструмент подключен именно в той точке, в которой полное сопротивление сети меньше или равно значению Z_{max} .

-УКАЗАНИЕ-

Указанный в настоящих инструкциях уровень вибрации установлен с помощью метода измерения по EN 61029 и может использоваться для сравнения с другими электроинструментами. Он также подходит для предварительной оценки вибрационной нагрузки. Указанный уровень вибрации фактически соответствует областям применения электроинструмента. Однако если электроинструмент используется для других целей, с другими рабочими инструментами или в случае его неудовлетворительного техобслуживания, уровень вибрации может быть иным. Вследствие этого в течение всего периода работы инструмента возможно значительное увеличение вибрационной нагрузки. Для точного определения вибрационной нагрузки следует также учитывать промежутки времени, в течение которых инструмент находится в выключенном состоянии или работает вхолостую. Вследствие этого в течение всего периода работы инструмента возможно значительное уменьшение вибрационной нагрузки. Примите дополнительные меры безопасности для защиты оператора от воздействия возникающей вибрации, например: техническое обслуживание электроинструмента и рабочих инструментов, сохранение тепла рук, правильная организация рабочих процессов.

Данные о шуме и вибрации (измерения проведены по EN 61029-1):

А-скорректированные значения уровня шума (по L_{WA}):	105 дБ (А)
А-скорректированные значения уровня звукового давления (по L_pA):	92 дБ (А)

Используйте защитные наушники

Для этих уровней звукового давления погрешность согласно EN 61029 составляет 3 дБ.

Общие значения вибрации по трем осям (векторная сумма) на маховике (крестообразной ручке) a_H

Сверление в бетоне (мокрый способ),	2,5 м/с ²
Погрешность (К)	1,5 м/с ²
Среднее значение вибрации на рычаге	< 2,5 м/с ²
Погрешность (К)	1,5 м/с ²

* Инструмент выпускается в исполнениях с различным номинальным напряжением. Номинальное напряжение и номинальная потребляемая мощность указаны на идентификационной табличке.

5. Указания по технике безопасности

-ВНИМАНИЕ- Чтобы не допустить поражения электрическим током, травм и ожогов, при эксплуатации электроинструмента следует соблюдать приведенные здесь правила техники безопасности.

Перед началом работы прочтите приведенные ниже указания по технике безопасности и храните их вместе с инструментом.

5.1 Безопасная организация рабочего места



- Перед началом работ согласуйте их с начальником строительного участка (прорабом). Выполнение отверстий в зда-

ниях и других конструкциях изменяет их прочность, особенно при перерезании арматуры или несущих конструкций.

- Обеспечьте хорошее освещение рабочего места.
- Обеспечьте хорошее проветривание рабочего места.
- Содержите рабочее место в порядке. В месте проведения работ не должно быть предметов, о которые можно пораниться. Беспорядок на рабочем месте увеличивает риск травмирования.
- Ограждайте участок позади обрабатываемой стены при сквозном сверлении и при использовании длинных сверльных инструментов, так как высверленный керн может упасть.
- Надежно фиксируйте обрабатываемую деталь. Для фиксации детали используйте струбцины или тиски. Это надеж-

нее, чем удерживать ее рукой, и при этом можно контролировать инструмент двумя руками.

- Используйте защитные приспособления. Работайте в защитных очках.
- Если при работе образуется пыль, используйте респиратор.
- Работайте в удобной рабочей одежде. Не надевайте свободной одежды или украшений, чтобы они не попали в подвижные узлы инструмента. Длинные волосы уберите под головной убор.
- При работе на открытом воздухе рекомендуется надевать защитные перчатки и обувь с нескользящей подошвой.
- Не подпускайте детей к инструменту. Не допускайте посторонних лиц в рабочую зону.
- Не разрешайте посторонним прикасаться к инструменту или удлинительному кабелю.
- Не работайте в неудобных позах. Постоянно сохраняйте устойчивое положение и равновесие.
- Во избежание падения сетевой кабель, удлинители и водяной шланг отводите от инструмента назад и понизу.
- Сетевой и удлинительный кабели, всасывающий и вакуумный шланги держите вдали от подвижных узлов установки.
- **-ВНИМАНИЕ-** Перед началом работы проверьте место сверления на отсутствие токопроводящих кабелей.
- Скрытые электрические провода, газовые и водопроводные трубы могут представлять серьезную опасность, если они будут повреждены при работах. Поэтому предварительно проверяйте рабочее место (например, с помощью металлоискателя). Открытые металлические части инструмента могут стать проводниками электрического тока, если Вы случайно заденете электропроводку.
- Выполнять работы по электропроводке запрещается.

5.2 Общие меры безопасности



- Правильно используйте инструмент. Применяйте его только по назначению и только в исправном состоянии.
- Используйте только оригинальные принадлежности и вспомогательные устройства, указанные в руководстве по эксплуатации. Применение других принадлежностей и вспомогательных устройств (не указанных в данном руководстве) может привести к травмированию.
- Учитывайте влияние окружающей среды. Избегайте образования конденсата на инструменте, не проводите работ с ним во влажных и сырых помещениях. Не используйте инструмент там, где существует опасность пожара или взрыва.
- Содержите рукоятки сухими и чистыми, очищайте их от масла и смазки.
- Не допускайте перегрузки инструмента. Лучше и безопаснее использовать инструмент в рабочем диапазоне мощности.
- Никогда не оставляйте инструмент без присмотра.
- Неиспользуемые инструменты храните в надежном месте. Для их хранения используйте сухое, высоко расположенное или закрытое место, недоступное для детей.
- Не допускайте непреднамеренного включения инструмента. Перед тем как вставить вилку сетевого кабеля в розетку убедитесь, что выключатель инструмента выключен.
- При перерывах в работе, для чистки, замены сменных инструментов и для технического обслуживания всегда отсоединяйте сетевой кабель от розетки электросети.
- Перед началом работ всегда проверяйте исправность автомата токовой защиты.
- Бережно обращайтесь со сменным инструментом. Для качественного и безопасного выполнения работ сменный инструмент должен быть чистым и острым.
- Проверяйте инструмент и принадлежности на отсутствие

повреждений. Перед каждым применением инструмента тщательно проверяйте исправность и функционирование защитных приспособлений и легко повреждаемых деталей. Проверьте подвижные детали на отсутствие повреждений. Они должны двигаться свободно, без заеданий. Все детали должны быть правильно установлены и отвечать всем условиям, обеспечивающим исправную работу инструмента. Поврежденные защитные приспособления и детали подлежат ремонту или замене в специализированном сервисном центре, если в данном руководстве нет иных указаний.

- Избегайте контакта с отходами сверления.
- При выполнении работ с образованием большого количества пыли, например при сухом сверлении, надевайте защитный респиратор. Подключите пылесос для удаления пыли. Сверление опасных для здоровья материалов (например, асбеста) запрещается.
- **Инструмент не предназначен для использования детьми или физически ослабленными лицами без соответствующего инструктажа.**
- **Дети должны знать о том, что им запрещено играть с инструментом.**
- Пыль, возникающая при обработке материалов, содержащих свинец, некоторых видов древесины, минералов и металлов, может представлять собой опасность для здоровья. Вдыхание частиц такой пыли или контакт с ней может стать причиной появления аллергических реакций и/или заболеваний дыхательных путей. Некоторые виды пыли (например пыль, возникающая при обработке дуба или бука) считаются канцерогенными, особенно в комбинации с дополнительными материалами, используемыми для обработки древесины (соль хромовой кислоты, средства защиты древесины). Обработка материалов с содержанием асбеста должна выполняться только специалистами. **По возможности используйте подходящий пылеотсасывающий аппарат. Для оптимального удаления пыли используйте этот электроинструмент в комбинации с подходящим переносным пылесосом, рекомендованным Hitit для уборки древесных опилок и/или минеральной пыли. Обеспечьте хорошую вентиляцию рабочей зоны. Рекомендуется носить респиратор с фильтром класса P2. Соблюдайте действующие национальные предписания по обработке материалов.**

5.2.1 Механические компоненты



- Соблюдайте указания по уходу и техническому обслуживанию.
- Убедитесь, что сменный инструмент соответствует зажимному патрону и надежно закрепляется в нем.
- Использование неподходящих режущих инструментов может привести к потере контроля над станком и к возможному травмированию.
- Убедитесь, что инструмент надежно закреплен на станине.
- Не прикасайтесь к подвижным узлам.
- Убедитесь, что все зажимные винты затянуты.
- После демонтажа удлинителя направляющего рельса, крышку (со встроенным ограничителем) следует установить на станину в рельс, чтобы обеспечить его функционирование.
- Перед использованием проверьте все коронки на исправность. Деформированные или поврежденные коронки использовать запрещается.

5.2.2 Электрические компоненты



- Примите меры защиты от поражения электрическим током. При работе с инструментом не прикасайтесь к заземленным конструкциям (например, к трубам, батареям отопления, печам, холодильникам).
- Регулярно проверяйте сетевой кабель инструмента. Для замены поврежденного кабеля привлекайте опытного специалиста-электрика. Регулярно проверяйте удлинительные кабели и при наличии повреждений заменяйте их.
- Проверяйте техническое состояние инструмента и принадлежностей. В случае поврежденной инструмента или его принадлежностей, неполной комплектации или неисправной работы элементов управления пользоваться установкой запрещается.
- В случае повреждения сетевого или удлинительного кабеля во время работы прикасаться к нему запрещается. Отсоедините вилку сетевого кабеля от розетки.
- Неисправные переключатели следует заменить в сервисном центре Hilti. Не пользуйтесь инструментами с неисправными переключателями.
- Ремонт инструмента может осуществляться только специалистами-электриками (сервисной службы Hilti) с использованием оригинальных запасных частей. В противном случае существует риск травмирования.
- Используйте сетевой кабель только по назначению. Никогда не переносите инструмент за кабель. Отсоединяйте кабель от сети только взявшись за вилку, а не за сам кабель.
- Предохраняйте кабель от нагрева, попадания масла и контакта с острыми кромками.
- При работе на открытом воздухе используйте только соответствующие удлинительные кабели.
- При перебоях в электроснабжении: выключите инструмент и отсоедините кабель от сети.
- Не следует использовать удлинительный кабель с блоком розеток, к которому подключены и одновременно работают несколько инструментов.
- Пользоваться грязным или мокрым инструментом запрещается. При неблагоприятных условиях влага и пыль, скапливающаяся на поверхности инструмента (особенно от токопроводящих материалов), могут вызвать удар электрическим током. Поэтому регулярно обращайтесь в сервисную

службу Hilti для проверки инструмента, особенно если Вы часто используете его для обработки токопроводящих материалов.

- Категорически запрещается использовать инструмент без входящего в комплект поставки автомата токовой защиты (для исполнения GB (Великобритания) – без разделительного трансформатора). Перед началом работ всегда проверяйте исправность автомата токовой защиты (PCRD).

5.2.3 Защита от ожогов



- При работе сменные инструменты нагреваются. При замене сменного инструмента надевайте защитные перчатки.

5.3 Требования, предъявляемые к пользователю

- Инструмент предназначен для профессионального использования.
- Инструмент может эксплуатироваться, обслуживаться и ремонтироваться только уполномоченным и обученным персоналом. Персонал должен получить соответствующие инструкции на случай опасности.
- При выполнении работ будьте всегда внимательны. Будьте уверены в своих действиях, в противном случае эксплуатация приспособления запрещается.
- Чтобы во время работы руки не затекали, делайте перерывы для разминки пальцев.

5.4 Индивидуальные средства защиты

- При работе с инструментом работающий и находящиеся в непосредственной близости лица должны надевать защитные очки, каску, защитные наушники, респиратор и защитные перчатки.



Используйте защитные очки



Используйте защитную каску



Используйте защитные наушники



Используйте защитные перчатки



Используйте защитную обувь

6. Подготовка к работе



-УКАЗАНИЕ-

Напряжение сети должно соответствовать данным идентификационной таблички.

Инструмент не должен быть подсоединен к сети электропитания.

6.1 Использование удлинительных кабелей

Используйте только подходящие для данной области применения удлинительные кабели с достаточным сечением.

Рекомендуемые мин. сечения и макс. длина кабелей:

Напряжение сети	Сечение проводов мм ²				AWG
	1,5	2,0	2,5	3,5	
Сечение проводов					
100 В	не разреш.	не разреш.	не разреш.	25 м	не разреш.
110–120 В	не разреш.	не разреш.	20 м	–	не разреш.
220–240 В	30 м	–	50 м	–	–
					75 фт.

Использовать удлинительные кабели с сечением 1,25 мм² и 16 AWG запрещается.

6.2 Использование генератора или трансформатора

Инструмент может питаться от генератора или трансформатора при соблюдении следующих требований:

- переменное напряжение, выходная мощность мин. 4000 Вт.
- рабочее напряжение должно находиться в пределах от +5 % до –15 % от номинального напряжения;
- частота 50–60 Гц; макс. 65 Гц.
- должен быть установлен автоматический стабилизатор напряжения с пусковым усилителем.

Питать одновременно другие устройства от генератора/трансформатора категорически воспрещается. При включении/выключении других устройств могут возникнуть скачки напряжения питания, которые могут повредить инструмент.

6.3 Подготовка к работе

-ОСТОРОЖНО-

- Инструмент, алмазная коронка и станина тяжелые. Существует

опасность защемления частей тела. Надевайте защитную каску, защитные перчатки и защитную обувь.

6.3.1 Установка станины 2

-УКАЗАНИЕ-

Для монтажа станины следуйте нижеприведенным инструкциям.

1. Ослабьте болт сверху на диагоналевой опоре и внизу на шарнире направляющей.
2. Откиньте направляющую по вертикали до упора.
3. Затяните болт сверху на диагоналевой опоре и снизу на шарнире направляющей.

-УКАЗАНИЕ-

На конце направляющей установите верхний ограничитель. Он выполняет защитную функцию и функцию концевого упора.

6.3.2 Монтаж рукоятки 3

-УКАЗАНИЕ-

Рукоятку можно установить как с левой, так и с правой стороны на одной из двух осей каретки. Верхняя ось управляет приводом каретки напрямую, нижняя ось — через редуктор.

1. Установите рукоятку на одну из осей каретки с левой или с правой стороны.
2. Закрепите рукоятку при помощи барашкового болта.

6.3.3 Крепление станины с помощью анкера 4

-ОПАСНО-

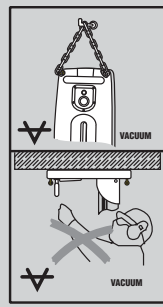
Используйте подходящий для данного основания анкер и следуйте указаниям по монтажу от изготовителя анкеров.

-УКАЗАНИЕ-

Металлические распорные анкера Hilli (M16) обычно используются для крепления оснастки для алмазного бурения на нерастрескавшемся бетоне. Однако, при определенных условиях может потребоваться альтернативное крепление. С вопросами относительно надежности крепления обращайтесь в сервисную службу компании Hilli.

1. Установите подходящий анкер на расстоянии 330 мм (идеальный вариант) от центра предполагаемого отверстия.
2. Вверните зажимной шпindel (принадлежность) в анкер.
3. Установите станину через шпindel и отцентрируйте её положение с помощью указателя центра отверстия. (при использовании проставки (принадлежность) выровнять станину с помощью указателя центра отверстия невозможно).
4. Наверните зажимную гайку на шпindel, не затягивая её до упора.
5. Выровняйте опорную плиту с помощью трёх регулировочных болтов. Используйте для этого 2 пузырьковых уровня, расположенных на каретке. Убедитесь в том, что регулировочные болты плотно прилегают к основанию.
6. Затяните зажимную гайку на зажимном шпинделе гаечным ключом 27 мм. Другой способ затяжки — затянуть задний регулировочный болт. Чтобы облегчить доступ к болтам можно откинуть распорку.

6.3.4 Фиксация станины при помощи вакуумной опорной плиты (принадлежность) 5



-ОСТОРОЖНО-

При горизонтальном сверлении станина должна дополнительно фиксироваться цепью.

Сверление над головой с использованием только вакуумного крепления запрещается.

- ОСТОРОЖНО-

Проверяйте основание, на котором должна крепиться вакуумная опорная плита. Неоднородная, шероховатая поверхность может значительно снизить эффективность вакуумного крепления. Основания с ламинированными или имеющими иное покрытие поверхностями не являются надежными.

-ОСТОРОЖНО-

Используется только при сверлении коронками диаметром ≤ 300 мм без промежуточного элемента.

-УКАЗАНИЕ-

В рукоятку вакуумной опорной плиты вмонтирован вакуумный клапан, при помощи которого увеличивается разрежение.

1. Отверните 4 регулировочных болта таким образом, чтобы они выступали из вакуумной опорной плиты примерно на 5 мм.
2. Подсоедините вакуумный штуцер вакуумной опорной плиты к вакуумному насосу.
3. Установите станину на вакуумную опорную плиту.
4. Установите прилагаемый винт с подкладной шайбой.
5. Найдите центр предполагаемого отверстия.
6. Проведите от центра отверстия в направлении места установки станины линию длиной примерно 800 мм.
7. На линии 800 мм отложите от центра предполагаемого отверстия $165 \text{ мм}/6\frac{1}{2}$ ".
8. Выровняйте вакуумную опорную плиту так, чтобы ее метки совпали с линией 800 мм.
9. Выровняйте вакуумную опорную плиту так, чтобы середина ее переднего края совпала с меткой $165 \text{ мм}/6\frac{1}{2}$ ".

-УКАЗАНИЕ- Перед использованием вакуумного насоса ознакомьтесь с руководством по его эксплуатации. Соблюдайте приведенные в нем указания.

10. Включите вакуумный насос и нажмите на вакуумный клапан.
11. Если станина установлена правильно, то отпустите вакуумный клапан и прижмите станину к основанию.

-ОСТОРОЖНО- Перед началом работы и во время ее выполнения стрелка манометра должна находиться в зеленом поле.

12. Выровняйте вакуумную опорную плиту при помощи четырех регулировочных болтов. Используйте

пузырьковые уровни, встроенные в салазки. Внимание: выравнивание положения анкерной опорной плиты на вакуумной опорной плите запрещается.

- При горизонтальном сверлении станину следует зафиксировать дополнительно (например, цепью, прикрепленной к анкеру и т.д.).
- Убедитесь в надежности фиксации станины.

6.3.5 Изменение угла сверления на станине

(макс. на 45°) **6**

-ОСТОРОЖНО-

Опасность защемления пальцев шарнирами. Надевайте защитные перчатки.

- Ослабьте болт сверху на распорке и внизу на шарнире направляющей.
- Установите направляющую в нужное положение. Для удобства на задней стенке направляющей нанесена градусная шкала.
- По окончании изменения угла затяните оба болта.

6.3.6 Удлинение направляющей (принадлежность) **7**

-ОСТОРОЖНО-

Для засверливания нельзя использовать коронки или удлинители с общей длиной более 650 мм.

- Снимите крышку (с концевым упором) на верхнем конце направляющей и установите ее на удлинителе направляющей.
- Вставьте цилиндр удлинителя направляющей в направляющую станины.
- Зафиксируйте удлинитель направляющей, вращая эксцентрики.
- В качестве дополнительного концевой упора можно использовать ограничитель глубины (принадлежность) на направляющей.
- После демонтажа удлинителя направляющей, крышку (со встроенным концевым упором) следует установить на станину чтобы обеспечить ее функционирование.

6.3.7 Монтаж вставки (принадлежность) **8**

-УКАЗАНИЕ-

При использовании алмазных коронок диаметром свыше 300 мм при помощи вставки следует увеличить расстояние между осью сверления и станиной. При использовании вставки использование указателей центра отверстия невозможно.

При поставке вставка на инструмент не установлена.

- Зафиксируйте каретку на направляющей при помощи соответствующего устройства фиксации. Каретка заблокирована, если зафиксирован стопорный палец. Посредством легкого вращения рукоятки убедитесь в фиксации каретки. В этой позиции каретка будет неподвижной.
- Вывьните эксцентрик фиксатора привода.
- Вставьте вставку в каретку.
- Вставьте эксцентрик в каретку до упора.
- Затяните эксцентрик.

6.3.8 Крепление привода на станине **9**

-УКАЗАНИЕ-

Привод должен быть отключен от электросети.

- Зафиксируйте каретку на направляющей при помощи соответствующего устройства фиксации. Каретка заблокирована, если зафиксирован стопорный палец. Посредством

легкого вращения рукоятки убедитесь в фиксации каретки. В этой позиции каретка будет неподвижной.

- Вывьните эксцентрик устройства фиксации привода.
- Вставьте привод в каретку или во вставку.
- Вставьте эксцентрик до упора в каретку или вставку.
- Затяните эксцентрик.
- Зафиксируйте кабель в на кабельном держателе на крышке каретки.
- Убедитесь в надежности фиксации привода.

6.3.9 Монтаж соединительной муфты водяного шланга

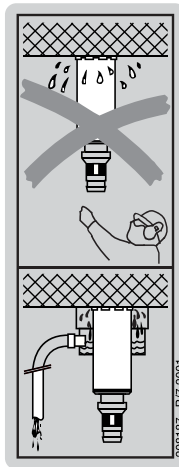
- Подсоедините регулятор расхода воды к подающему шлангу на приводе.
- Подсоедините подающий шланг к системе подачи воды. (соединительный шланг)

-УКАЗАНИЕ-

В качестве принадлежности, между подающим и соединительным шлангами можно установить индикатор расхода воды.

-ОСТОРОЖНО-

Регулярно проверяйте шланги на отсутствие повреждений. Следите за тем, чтобы максимально допустимое давление в них не превышало 6 бар.



6.3.10 Монтаж системы водоотвода

(принадлежность) **10**

-УКАЗАНИЕ-

Система водоотвода позволяет воде уходить из коронки, не допуская при этом загрязнения рабочего места. При использовании сверильных коронок диаметром до 250 мм компания Hilti настоятельно рекомендует использовать систему водоотвода. Лучший результат достигается в сочетании с промышленным пылесосом.

При выполнении работ в потолке обязательно использование системы водоотвода в сочетании с промышленным пылесосом. Станина должна располагаться по отношению к потолку под углом 90°.

Диаметр уплотнителя должен соответствовать диаметру алмазной коронки.

1. Ослабьте болт на станине (на передней стороне направляющей, снизу).
2. Установите держатель водяного коллектора на винт с помощью болта.
3. Затяните болт.
4. Установите водяной коллектор в держатель между двумя подвижными консолями затяжными болтами.
5. При помощи двух болтов присоедините водяной коллектор к держателю.
6. Подсоедините промышленный пылесос к водяному коллектору. Или же подсоедините водопроводный шланг для отвода воды.

6.3.11 Монтаж ограничителя глубины (принадлежность)

1. Вращая рукоятку, подведите сверильную коронку к месту предполагаемого отверстия.
2. Отрегулируйте требуемую глубину сверления между кареткой и ограничителем глубины.
3. Зафиксируйте ограничитель глубины при помощи зажимного болта.

6.3.12 Монтаж алмазных коронок (с зажимным патроном Hilti BL)



-ОПАСНО-

Не используйте поврежденные рабочие инструменты. Перед каждым использованием проверяйте рабочие инструменты на отсутствие сколов и трещины, а также на износ или сильное истирание. Не работайте с поврежденными инструментами. Обломки заготовки или осколки разрушенных рабочих инструментов могут отлетать в стороны и травмировать даже за пределами рабочей зоны.

-УКАЗАНИЕ-

Алмазные коронки подлежат замене сразу после заметного снижения их производительности. Как правило, замена необходима, если высота алмазных сегментов становится меньше 2 мм.

-ОСТОРОЖНО-

В случае неправильной установки или неправильного выбора положения буровой коронки могут возникнуть опасные ситуации вследствие разрушения и отлета частиц рабочего инструмента или обрабатываемого материала. **Проверьте правильность установки буровой коронки.**

-ОСТОРОЖНО-

— В процессе работы или заточки сменный инструмент нагревается. Вы можете обжечь себе руки. При замене сменного инструмента используйте защитные перчатки.

1. Закрепите каретку на направляющей при помощи устройства фиксации каретки и убедитесь в надежности крепления.
2. Откройте зажимной патрон, вращая его в направлении отметки с открытыми скобками.
3. Вставьте хвостовик алмазной коронки в зажимной патрон.
4. Закройте зажимной патрон, вращая его в направлении отметки с закрытыми скобками.
5. Убедитесь, что алмазная коронка надежно закреплена в патроне. Для этого потяните ее и попытайтесь сдвинуть ее вбок.

6.3.13 Выбор скорости вращения

-ОСТОРОЖНО-

Не изменяйте положение переключателя редуктора во время работы инструмента. Дождитесь полной остановки шпинделя.

1. Выберите скорость вращения в соответствии с диаметром выбранной коронки.
2. Установите переключатель в требуемое положение, одновременно вращая рукой сверильную коронку.

7. Эксплуатация



-ОСТОРОЖНО-

- При работе инструмент производит шум. Слишком сильный шум может привести к повреждению органов слуха. Пользуйтесь защитными наушниками.
- В процессе сверления образуются осколки рабочего материала, которые могут представлять опасность. Эти осколки могут повредить части тела и глаза. Надевайте защитные очки и респиратор.
- При работе с коронками надевайте защитные перчатки во избежание возможного травмирования об острые режущие кромки.
- Во избежание возможного травмирования на скользких поверхностях носите обувь с нескользящей подошвой.

7.1 Подключение и проверка автомата токовой защиты

1. Вставьте вилку сетевого кабеля привода в розетку электросети с заземлением.

2. Нажмите кнопку "ON" автомата токовой защиты (должен загореться индикатор).
3. Нажмите кнопку "TEST" автомата токовой защиты (индикатор должен погаснуть).

-ОПАСНО-

Если индикатор продолжает гореть, дальнейшее использование инструмента запрещено. Доверяйте ремонт инструмента только квалифицированному персоналу, использующему оригинальные запчасти.

4. Нажмите кнопку "ON" автомата токовой защиты (должен загореться индикатор).

7.2 Таблица скоростей сверления и соответствующих им диаметров сверильных коронок

Скорость	Диаметр коронки
1	152–400 мм (6" – 16")
2	82–162 мм (3 1/4" – 6 3/8")
3	25– 82 мм (1" – 3 1/4")

При обработке тяжелармированного или высокопрочного бетона (напр. бетона с кремниевой галькой или высокопроизводительного бетона), в частности при

использовании коронок диаметром 82 мм (3¹/₄" или 152–162 мм (6"–6³/₈")), рекомендуется выполнять сверление на более низкой ступени.

7.3 Сверление без системы водоотвода и промышленного пылесоса

-УКАЗАНИЕ-

Водоотвод во время работы не осуществляется. Сверление в потолке запрещается!

-ОСТОРОЖНО-

Обеспечьте защиту привода от попадания воды.

7.3.1 Включение инструмента 1B

1. Медленно откройте регулятор расхода воды и выберите требуемый расход.
2. Установите выключатель привода в положение "I".
3. Разблокируйте каретку.
4. Вращая рукоятку, подведите сверильную коронку к месту предполагаемого отверстия.
5. В начале работы не давите сильно на алмазную коронку, пока она не отцентрируется, и только затем увеличивайте прижим.
6. Регулируйте давление прижима в соответствии с индикатором мощности. (Идеальная мощность сверления достигнута, когда на поле дисплея загорятся зеленые лампы).

7.4 Сверление с системой водоотвода (принадлежность)

-УКАЗАНИЕ-

При работе вода отводится по шлангу. Сверление в потолке запрещается!

-ОСТОРОЖНО-

Обеспечьте защиту привода от попадания воды.

7.4.1 Включение инструмента 1A

1. Медленно откройте регулятор расхода воды и выберите требуемый напор.
2. Установите выключатель привода в положение "I".
3. Разблокируйте каретку.
4. Вращая рукоятку, подведите сверильную коронку к месту предполагаемого отверстия.
5. В начале работы не давите сильно на алмазную коронку, пока она не отцентрируется, и только затем увеличивайте прижим.
6. Регулируйте давление прижима в соответствии с индикатором мощности. (Идеальная мощность сверления достигнута, когда на поле дисплея загорятся зеленые лампы).

7.5 Сверление с системой водоотвода и промышленным пылесосом (принадлежность)

-УКАЗАНИЕ-

Сверление под наклоном вверх запрещается. (Водоотвод при этом не задействуется)

При сверлении в потолке алмазная коронка наполняется водой.

-ОСТОРОЖНО-

Обеспечьте защиту привода от попадания воды.

-УКАЗАНИЕ-

Перед началом сверления промышленный пылесос включается вручную, по завершении работ его следует также отключить вручную.

7.5.1 Включение инструмента 1B

1. Включите промышленный пылесос. Использование его в автоматическом режиме запрещается.
2. Обеспечьте подачу воды.
3. Откройте ручной клапан для промывки.
4. Установите выключатель в положение "I".
5. Разблокируйте каретку.
6. Вращая рукоятку, подведите сверильную коронку к месту предполагаемого отверстия.
7. В начале работы не давите сильно на алмазную коронку, пока она не отцентрируется, и только затем увеличивайте прижим.
8. Регулируйте давление прижима в соответствии с индикатором мощности. (Идеальная мощность сверления достигнута, когда на поле дисплея загорятся зеленые лампы).

7.6 Выключение инструмента 1B

1. Закройте регулятор расхода воды.
2. Выньте алмазную коронку из отверстия. Будьте осторожны при выполнении работ в потолке: при сверлении в потолке алмазная коронка наполняется водой. По окончании сверления в потолке прежде всего следует слить воду. Для этого отсоедините на приводе подающий шланг и слейте воду при помощи ручного клапана (не через датчик расхода воды). Обеспечьте защиту привода от попадания воды.
3. Заблокируйте каретку. Каретка заблокирована, если зафиксирован стопорный палец. Посредством легкого вращения рукоятки убедитесь в фиксации каретки. В этой позиции каретка будет неподвижной.
4. Отключите привод.
5. Отключите промышленный пылесос (если он установлен).
6. Чтобы обеспечить устойчивость конструкции, опустите коронку вниз или же выньте указатель центра отверстия (снаружи на вакуумной опорной плите).
7. При необходимости выньте высверленный керн.

7.7 Снятие привода со станины 17

-УКАЗАНИЕ-

Инструмент не должен быть подсоединен к сети электропитания.

1. Зафиксируйте каретку на направляющей при помощи соответствующего устройства фиксации. Каретка заблокирована, если зафиксирован стопорный палец. Посредством легкого вращения рукоятки убедитесь в фиксации каретки. В этой позиции каретка будет неподвижной.
2. Крепко держите привод за ручку. (-ОСТОРОЖНО- В противном случае, привод может опрокинуться).
3. Ослабьте эксцентрик фиксатора привода.
4. Выньте эксцентрик.
5. Снимите привод из салазок.
6. Вставьте эксцентрик в каретку до упора.

7.8 Утилизация отходов сверления

См. раздел 10 "Утилизация"

7.9 Порядок действий в случае заклинивания сверильной коронки

При заклинивании сверильной коронки сначала срабатывает фрикционная муфта, пока оператор не выключит инструмент.

Разблокировать сверильную коронку можно с помощью следующий действий:

Разблокировка сверильной коронки с помощью рожкового ключа

1. Выньте вилку кабеля из сетевой розетки.
2. Захватите хвостовик сверильной коронки подходящим рожковым ключом и разблокируйте её путём отворачивания.
3. Вставьте вилку сетевого кабеля инструмента в розетку электросети.
4. Продолжите процесс сверления.

Разблокировка сверильной коронки с помощью крестообразной рукоятки

1. Выньте вилку кабеля из сетевой розетки.
2. Извлеките сверильную коронку из основания с помощью крестообразной рукоятки.
3. Вставьте вилку сетевого кабеля инструмента в розетку электросети.
4. Продолжите процесс сверления.

7.10 Транспортировка и хранение



-УКАЗАНИЕ-

- Транспортировка привода, станины и коронок осуществляется по отдельности.
- Для облегчения транспортировки используйте колеса (принадлежность).
- Перед постановкой инструмента на хранение откройте регулятор расхода воды. В случае эксплуатации при температуре ниже точки замерзания убедитесь в отсутствии воды в инструменте.

ru

8. Уход и техническое обслуживание

Отсоедините вилку сетевого кабеля от розетки.

Уход за сменным инструментом и металлическими деталями

Удаляйте скопившуюся грязь со сменных инструментов и зажимного патрона, защищайте их от коррозии, протирая смазанной маслом протирочной тканью.

8.1 Уход за инструментом

-ОСТОРОЖНО-

Содержите инструмент, в особенности поверхности рукоятки, в чистом и сухом состоянии, без следов масла и смазки. Запрещается использовать чистящие средства, содержащие силикон.

Крышка инструмента изготовлена из ударопрочной пластмассы. Накладка на корпусе изготовлена из эластомера.

При работе никогда не закрывайте вентиляционные прорези в крышке корпуса! Осторожно очищайте вентиляционную прорезь сухой щеткой. Защищайте инструмент от попадания внутрь посторонних предметов.

Регулярно очищайте наружную поверхность инструмента слегка увлажненной протирочной тканью. Запрещается использовать для очистки водяной распылитель, парогенератор или струю воды! При чистке такими средствами нарушается электробезопасность инструмента.

8.2 Техническое обслуживание

Регулярно проверяйте узлы инструмента на отсутствие повреждений, а также исправность всех элементов управления и компонентов. Никогда не работайте с инструментом, если повреждены его части или если органы управления не работают надлежащим образом. При необходимости обратитесь в сервисный центр Hilti.

Ремонт электрической части инструмента поручайте только специалисту-электрику.

8.3 Замена угольных щеток

Обращайтесь в сервисный центр Hilti для замены угольных щеток.



При несоблюдении нижеприведенных указаний возникает опасность контакта с токопроводящими деталями. Эксплуатация инструмента разрешается только уполномоченному персоналу после соответствующего инструктажа. Этот персонал должен быть специально проинформирован о возможных опасностях.

8.4 Регулировка зазора между направляющей и кареткой

Зазор между направляющей и кареткой регулируется при помощи 4 эксцентриковых болтов, расположенных на каретке.

Для регулировки доступны 4 изображенных на рис. ролика. Для регулировки зазора снимите привод со станины и при помощи рукоятки передвиньте каретку вверх по направляющей. 4 ролика регулируются следующим образом:

1. Слегка ослабьте стопорный болт при помощи ключа для внутренних шестигранников SW5 (болт не вынимается).
2. При помощи гаечного ключа SW19 проворачивайте эксцентрик и одновременно передвигайте ролик по направляющей.
3. Затяните стопорный болт.
4. Проверка: При оптимальной настройке каретка останется на своем месте. После установки привода каретка должна опускаться под действием собственного веса.

8.5 Контроль после ухода и технического обслуживания

После работ по уходу и технического обслуживания проведите проверку исправности инструмента.

9. Устранение неисправностей

Неисправность	Возможная причина	Способ устранения
Инструмент не включается	Отсутствует электропитание	Подключите другой электроприбор и проверьте, работает ли он; проверьте исправность соединений, электропроводку, автомат токовой защиты, сетевые предохранители
	Нет контакта на угольных щетках	Обратитесь в сервисный центр Hilti
	Неисправен сетевой кабель или вилка	Обратитесь в сервисный центр Hilti
	Неисправен выключатель	Обратитесь в сервисный центр Hilti
Электродвигатель работает. Алмазная коронка не вращается	Неверное положение переключателя редуктора	Установите переключатель редуктора в положение, при котором слышен щелчок
	Неисправен редуктор	Инструмент подлежит ремонту в сервисном центре Hilti
Падает скорость сверления	Затупилась алмазная коронка	Заточите алмазную коронку; используйте для этого плитку для заточки
	Затупилась алмазная коронка	Неверно выбрана сверлильная коронка, обратитесь за консультацией в Hilti
	Слишком высокое давление воды/напор	Уменьшите напор воды с помощью регулятора
	Керн западает в алмазной коронке	Выньте керн
	Достигнута максимальная глубина сверления	Выньте керн и установите удлинитель для сверлильной коронки
	Неисправна алмазная коронка	Проверьте алмазную коронку на отсутствие неисправностей, при необходимости замените ее
	Неисправен редуктор	Инструмент подлежит ремонту в сервисном центре Hilti
	Фрикционная муфта срабатывает слишком быстро или проворачивается	Инструмент подлежит ремонту в сервисном центре Hilti
Электродвигатель отключается	Инструмент отключается	Уменьшите силу давления при контакте
	Прервано электроснабжение	Проверьте исправность соединений, электропроводку, автомат токовой защиты, сетевые предохранители
	Изношены угольные щетки	Инструмент подлежит ремонту в сервисном центре Hilti
	Неисправна электроника	Инструмент подлежит ремонту в сервисном центре Hilti
	Неисправен вентилятор	Инструмент подлежит ремонту в сервисном центре Hilti
Из-под патрона или из корпуса редуктора вытекает вода	Неисправно кольцо для уплотнения вала	Инструмент подлежит ремонту в сервисном центре Hilti
	Слишком высокое давление воды	Уменьшите давление воды
Алмазная коронка не вставляется в зажимной патрон	Неисправен или загрязнен хвостовик/зажимной патрон	Очистите хвостовик/зажимной патрон, при необходимости замените их
При работе из зажимного патрона выступает вода	Сверлильная коронка недостаточно надежно закреплена в зажимном патроне	Затяните зажимной патрон
	Загрязнен хвостовик/зажимной патрон	Очистите хвостовик/зажимной патрон
	Неисправен уплотнитель зажимного патрона или хвостовика	Проверьте прокладку, в случае необходимости замените ее

Слишком большие зазоры в сверильной системе	Ослаблен болт сверху на диагональной опоре и внизу на шарнире направляющей	Затяните болты
	Сверильная коронка недостаточно надежно закреплена в зажимном патроне	Затяните зажимной патрон
	Ослаблен фиксатор привода	Затяните фиксатор привода
	Не затянуты регулировочные болты или зажимной шпиндель	Затяните регулировочные болты или зажимной шпиндель
	Слишком большой зазор каретки	Отрегулируйте зазор каретки
	Слишком большой зазор зажимного патрона	Проверьте вращение зажимного патрона на биение, при необходимости замените его
	Неисправен хвостовик	Проверьте хвостовик, при необходимости замените его

10. Утилизация



Большинство материалов, из которых изготовлены изделия Hilti, может быть использовано повторно. Перед утилизацией материалы следует должным образом подготовить. Во многих странах компания Hilti уже заключила соглашения о возвращении старых электроинструментов для их утилизации. Дополнительную информацию по этому вопросу можно получить в отделе по обслуживанию клиентов или у представителя по продажам компании Hilti.

Утилизация отходов сверления

В целях охраны окружающей среды, попадание отходов сверления в реки, озера или другие природные водоемы без соответствующей предварительной обработки недопустимо. Соответствующую информацию и инструкции можно получить у местных властей.

Мы рекомендуем следующую предварительную обработку:

- Соберите отходы сверления (например, при помощи промышленного пылесоса).
- Дайте отходам отстояться и утилизируйте твердые материалы на свалку промышленных отходов (добавление флокулянтов ускоряет процесс отстаивания).
- Перед сливом воды из отходов сверления (с pH > 7) в канализацию, воду следует нейтрализовать добавлением кислых реагентов или разбавить большим количеством воды.



Только для стран ЕС

Не выкидывайте электроприборы вместе с обычным мусором!
 В соответствии с европейской директивой об утилизации старых электрических и электронных приборов и в соответствии с местными законами электроприборы, бывшие в эксплуатации, должны утилизироваться отдельно безопасным для окружающей среды способом.

11. Гарантия производителя

С вопросами относительно гарантийных условий обращайтесь в ближайшее представительство HILTI.

12. Декларация соответствия нормам ЕС (оригинал)

ru

Обозначение:	Станок алмазного сверления
Тип устройства:	DD 200
Год выпуска:	2003

Компания Hilti со всей ответственностью заявляет, что данная продукция соответствует следующим директивам и нормам: до 19. 04.2016: 2004/108/EG, с 20. 04.2016: 2014/30/EU, 2006/42/EG, 2011/65/EU, EN 61029-1, EN 61029-2-1, EN ISO 12100.

**Hilti Corporation, Feldkircherstrasse 100,
FL-9494 Schaan**



Paolo Luccini
Head of BA Quality & Process Management
BA Electric Tools & Accessories
06/2015



Johannes W. Huber
Senior Vice President
BU Diamond
06/2015

Техническая документация:
Hilti Entwicklungsgesellschaft mbH
Zulassung Elektrowerkzeuge
Hiltistrasse 6
86916 Kaufering
Deutschland



Hilti Corporation

LI-9494 Schaan

Tel.: +423 / 234 21 11

Fax: +423 / 234 29 65

www.hilti.com

Hilti = registered trademark of Hilti Corp., Schaan
Pos. 7 | 20150922



305564