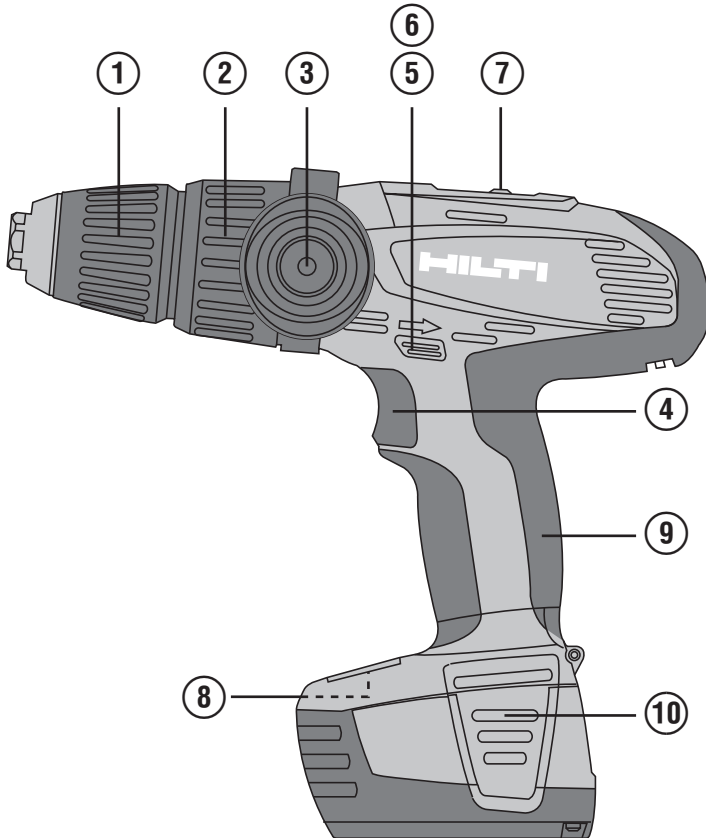


HILTI

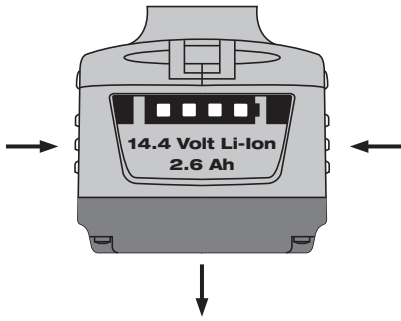
SF 144-A / SFH 144-A

Bedienungsanleitung	de
Operating instructions	en
Mode d'emploi	fr
Manual de instrucciones	es
Istruzioni d'uso	it
Gebruiksaanwijzing	nl
Brugsanvisning	da
Bruksanvisning	no
Bruksanvisning	sv
Käyttöohje	fi
Manual de instruções	pt
Οδηγίες χρήσεως	el
دليل الاستعمال	ar
Lietošanas pamācība	lv
Instrukcija	lt
Kasutusjuhend	et

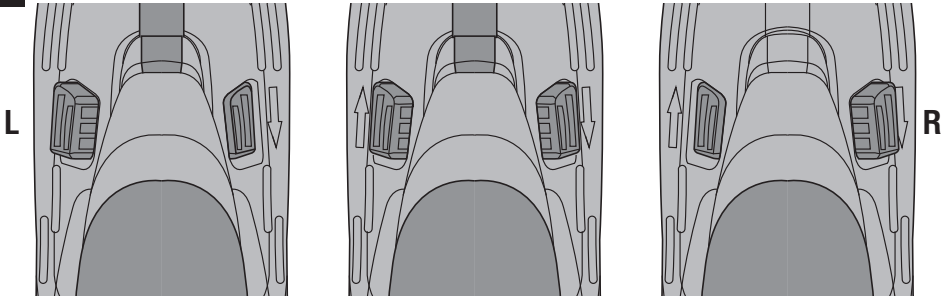




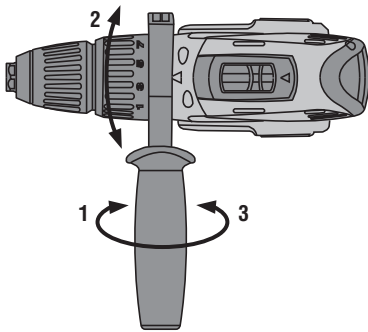
2



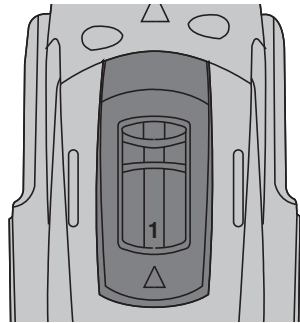
3



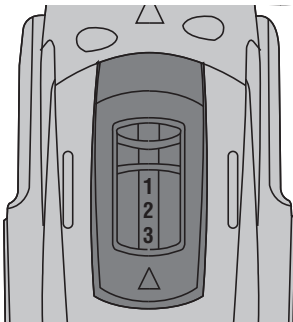
4



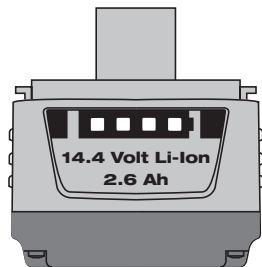
5



6



7



Akkuporakone SF 144-A / SFH 144-A

Lue ehdottomasti tämä käyttöohje ennen koneen käyttämistä.

Säilytä käyttöohje aina koneen mukana.

Varmista, että käyttöohje on koneen mukana, kun luovutat koneen toiselle henkilölle.

Sisällysluettelo	Sivu
1 Yleistä	114
2 Kuvas	115
3 Työkalut ja lisävarusteet	116
4 Tekniset tiedot	117
5 Turvallisuusohjeet	118
6 Käyttöönotto	121
7 Käyttö	121
8 Huolto ja kunnossapito	123
9 Vianmääritys	123
10 Hävittäminen	124
11 Valmistajan myöntämä takuu	124
12 EU-vaatimustenmukaisuusvakuutus (originaali)	125

1 Numerot viittaavat kuviin. Tekstiin liittyvät kuvat löydät auki taitettavilta kansisivuilta. Pidä nämä kansisivut auki, kun luet käyttöohjetta.

Tässä käyttöohjeessa sana «kone» tarkoittaa aina akkuporakonetta SF 144-A tai akkuiskuporakonetta SFH 144-A akkuineen.

Käyttöelementit ja koneen osat **1**

- ① Pikakiinnitysistukka
- ② Vääntömomentin ja toimintatavan säätörenas
- ③ Sivukahva
- ④ Käyttökytin (kierrosluvun elektroninen säätö)
- ⑤ Suunnanvaihtokytin vasemmalle/oikealle
- ⑥ Moottorin pysäytys
- ⑦ Kaksi- tai kolmiasentoinen vaihdekytkin
- ⑧ Tyypipikilpi
- ⑨ Käsikahva
- ⑩ Akun vapautuspainike (2 kpl)

1 Yleistä

1.1 Varoitustekstit ja niiden merkitys

VAKAVA VAARA

Varoittaa vaaratilanteesta, josta voi seurauksena olla vakava loukkaantuminen tai jopa kuolema.

VAARA

Varoittaa vaaratilanteesta, josta voi seurauksena olla vakava loukkaantuminen tai kuolema.

VAROITUS

Varoittaa vaaratilanteesta, josta voi seurauksena olla loukkaantuminen, vaurioituminen tai aineellinen vahinko.

HUOMAUTUS

Antaa toimintaohjeita tai muuta hyödyllistä tietoa.

1.2 Symboleiden ja muiden huomautusten merkitys

Varoitussymbolit



Yleinen vaara



Vaara: vaarallisen korkean sähköjännitteen



Vaara: syövyttäviä aineita

Ohjesymbolit



Käytä suojalaseja



Käytä suojakypärää



Käytä kuulosuojaimia



Käytä suojakäsineitä



Käytä hengityssuojainta

Symbolit



Lue käyttöohje ennen koneen käyttämistä



Jätteet toimitettava kierrätykseen



Voltia



Tasavirta



Nimellisjoutokäyntikierrosluku



Kierrosta minuutissa



Poraaminen iskulla



Poraus ilman iskua

Koneen tunnistetietojen sijainti

Tyypimerkintä on sijoitettu tyyppikilpeen. Sarjanumero on sijoitettu moottorikotelon sivulle. Merkitse nämä tiedot myös koneesi käyttöohjeeseen ja ilmoita nämä tiedot aina kun otat yhteyttä Hilti-myyntiedustajaan tai Hilti-asiakaspalveluun.

Tyyppi:

Sarjanumero:

fi

2 Kuvaus

2.1 Tarkoituksenmukainen käyttö

SF 144-A on käsiohjattava akkukäyttöinen porakone, jolla voidaan kiertää ruuveja ja porata reikiä teräkseen, puuhun sekä tiileen.

SFH 144-A on käsiohjattava akkukäyttöinen iskuporakone, jolla voidaan kiertää ruuveja ja porata reikiä teräkseen, puuhun sekä tiileen ja porata iskulla kevytbetoniin ja tiileen.

Terveydelle vaarallisia materiaaleja (esimerkiksi asbesti) ei saa työstää.

Älä käytä koneen akkuja muiden määrittämättömien koneiden ja laitteiden virtalähteenä.

Koneeseen ei saa tehdä minkäänlaisia muutoksia.

Loukkaantumisvaaran välttämiseksi käytä koneessa vain alkuperäisiä Hilti-lisävarusteita ja -lisälaitteita.

Noudata käyttöohjeessa annettuja käyttöä, huoltoa ja kunnossapitoa koskevia ohjeita.

Noudata kansallisia työturvallisuusmääräyksiä.

Kone on tarkoitettu ammattikäyttöön. Konetta saa käyttää, huoltaa tai korjata vain valtuutettu, koulutettu henkilö.

Käyttäjän pitää olla hyvin perillä koneen käyttöön liittyvistä vaaroista. Kone ja sen varusteet saattavat aiheuttaa vaaratilanteita, jos kokemattomat henkilöt käyttävät konetta ohjeiden vastaisesti tai muutoin asiattomasti.

Käyttökohteita voivat olla: rakennustyömaa, verstaas, saneeraus, muutostyö ja uuden rakentaminen.

2.2 Istukka

Pikakiinnitysistukka

2.3 Kytkin

Säädettävä käyttökytkin

Kaksi- tai kolmiasentoinen vaihtokytkin

Suunnanvaihtokytkin

2.4 Kahva

Käännettävä sivukahva
Tärinävaimennettu käsikahva

2.5 Voitelu

Rasvavoitelu

2.6 Laukussa toimitettavan koneen vakiovarustus:

- 1 Kone
- 1 Sivukahva
- 1 Käyttöohje
- 1 Hilti-kantolaukku

2.7 Puhvipakkauksessa toimitettavan koneen vakiovarustus:

- 1 Kone
- 1 Sivukahva
- 1 Käyttöohje

fi

2.8 Li-ioniakun lataustila

LED palaa jatkuvasti	LED vilkkuu	Lataustila C
LED 1,2,3,4	-	$C \geq 75 \%$
LED 1,2,3	-	$50 \% \leq C < 75 \%$
LED 1,2	-	$25 \% \leq C < 50 \%$
LED 1	-	$10 \% \leq C < 25 \%$
-	LED 1	$C < 10 \%$

3 Työkalut ja lisävarusteet

Nimi	Lyhenn nimi	Tuotenumero
Ruuvauskärkiadapteri	S-BH 50	257257
Laturi litiumioniakuille	C 4/36	
Laturi litiumioniakuille	C 4/36-ACS	
Laturi litiumioniakuille	C 4/36-ACS TPS	
Akku	B 144/2.6 Li-Ion	273114

Nimi	Tuotenumero, kuvaus
Istukka SF 144-A	202477, Pikakiinnitysistukka
Istukka SFH 144-A	202489, Pikakiinnitysistukka
Pikaistukan koko	$\varnothing 1,5 \dots 13$ mm
Porausko puuhun (pehmeään)	$\varnothing 1,5 \dots 26$ mm
Porausko puuhun (kovaan)	$\varnothing 1,5 \dots 20$ mm
Porausko metalliin	$\varnothing 1,5 \dots 13$ mm
Puuruvit (max. pituus 120 mm)	$\varnothing 1,5 \dots 8$ mm
HUD-ankkurit (max. pituus 50 mm)	$\varnothing 6 \dots 10$ mm
HRD-U-ankkurit (max. pituus 120 mm)	\varnothing Max. 10 mm

4 Tekniset tiedot

Oikeudet teknisiin muutoksiin pidätetään!

Kone	SF 144-A	SFH 144-A
Nimellisjännite (tasavirtajännite)	14,4 V	14,4 V
Paino EPTA-menettelyn 01/2003 mukaisesti	2,2 kg	2,4 kg
Mitat (P x L x K)	237 mm x 85 mm x 237 mm	262 mm x 85 mm x 238 mm
Kierrosluke 1. vaihteella	0...380/min	0...350/min
Kierrosluke 2. vaihteella	0...1440/min	0...1360/min
Kierrosluke 3. vaihteella		0...1900/min
Vääntömomentin (ruuvien kiinnitys pehmeään materiaaliin) säätö po-raussymboli	Max. 33 Nm	Max. 33 Nm
Vääntömomentin säätö (15 asentoa)	2...12 Nm	2...12 Nm
Iskuluku		34200/min
Poraaminen iskulla muuraukseen (max. pituus 80 mm)		∅ 3...6 mm

HUOMAUTUS

Tässä Käyttöohjeessa ilmoitettu värinäarvo on mitattu normin EN 60745 mukaista mittausmenetelmää käyttäen, ja tätä arvoa voidaan käyttää sähkötyökalujen vertailussa. Se soveltuu myös värinärasituksen tilapäiseen arviointiin. Ilmoitettu värinäarvo koskee sähkötyökalun pääasiallisia käyttötarkoituksia. Jos sähkötyökalua kuitenkin käytetään muihin tarkoituksiin, poikkeavia työkaluja tai teriä käyttäen tai puutteellisesti huollettuna, värinäarvo voi poiketa tässä ilmoitetusta. Tämä saattaa merkittävästi lisätä värinärasitusta koko työskentelyajan aikana. Värinärasitusta tarkasti arvioitaessa on otettava huomioon myös ne ajat, jolloin kone on kytketty pois päältä tai jolloin kone on päällä, mutta sillä ei tehdä varsinaista työtä. Tämä saattaa merkittävästi vähentää värinärasitusta koko työskentelyajan aikana. Käyttäjän suojaamiseksi värinän vaikutukselta ryhdy tarpeellisiin turvatoimenpiteisiin kuten: Sähkötyökalun ja siihen kiinnitettävien työkalujen huolto, käsien lämpimänä pitäminen, työtehtävien organisointi.

Koneen SFH 144-A meluarvot (mittausnormina EN 60745):

Tyypillinen A-painotettu melutehotaso, kone SFH 144-A	102 dB (A)
Tyypillinen A-painotettu melupäästön äänenpainetaso, kone SFH 144-A.	91 dB (A)
Ilmoitetun melutason epävarmuus	3 dB (A)

Koneen SF 144-A meluarvot (mittausnormina EN 60745):

Tyypillinen A-painotettu melutehotaso, kone SF 144-A	84 dB (A)
Tyypillinen A-painotettu melupäästön äänenpainetaso, kone SF 144-A	73 dB (A)
Mainitun äänenpainetason epävarmuus	3 dB (A)

Koneen SFH 144-A värinäarvot, mittausnormina EN 60745

Kolmen akselin suuntaiset värinäarvot (värinävektoreiden summa)	mittausnormina EN 60745-2-1
Poraaminen iskulla betoniin, $a_{h,D}$	12,0 m/s ²
Kolmisuuntaisten värinämittausten epävarmuus (K)	1,5 m/s ²

Koneen SFH 144-A ja SF 144-A värinäarvot, mittausnormina EN 60745

Kolmen akselin suuntaiset värinäarvot (värinävektoreiden summa)	mittausnormina EN 60745-2-1
Poraaminen metalliin, $a_{h,D}$	< 2,5 m/s ²
Kolmisuuntaisten värinämittausten epävarmuus (K)	1,5 m/s ²

fi

Koneen SFH 144-A ja SF 144-A tärinäarvot, mittaussuunnitelmien EN 60745

Kolmen akselin suuntaiset tärinäarvot (tärinävektoreiden summa)	mittaussuunnitelma EN 60745-2-2
Ruuvaaminen ilman iskua, a_n	$< 2,5 \text{ m/s}^2$
Epävarmuus (K)	$1,5 \text{ m/s}^2$

Akku	B 144/2.6 Li-Ion
Nimellispännite	14,4 V
Kapasiteetti	2,6 Ah
Energiamäärä	37,44 Wh
Paino	0,55 kg
Lämpötilavalvonta	Kyllä
Kennotyyppi	Li-Ion
Kennojen määrä	4 kpl

5 Turvallisuusohjeet

HUOMAUTUS

Turvallisuusohjeet kappaleessa 5.1 sisältävät kaikki sähkötyökaluja koskevat yleiset turvallisuusohjeet, jotka sovellettavien normien mukaan on esitettävä käyttöohjeessa. Tämän vuoksi teksti saattaa sisältää ohjeita, jotka eivät koske tätä konetta.

5.1 Sähkötyökaluja koskevat yleiset turvallisuusohjeet

a) VAARA

Lue kaikki turvallisuus- ja käyttöohjeet. Turvallisuus- ja käyttöohjeiden noudattamatta jättäminen saattaa johtaa sähköiskuun, tulipaloon ja/tai vakavaan loukkaantumiseen. **Säilytä kaikki turvallisuus- ja käyttöohjeet huolellisesti vastaisen varalle.** Turvallisuusohjeissa käytetty käsite "sähkötyökalu" tarkoittaa verkkokäyttöisiä sähkötyökaluja (joissa verkkojohto) ja akkukäyttöisiä sähkötyökaluja (joissa ei verkkojohtoa).

5.1.1 Työpaikan turvallisuus

- Pidä työskentelyalue siistinä ja hyvin valaistuna.** Työpaikan epäjärjestys ja valaisemattomat työalueet voivat johtaa tapaturmiin.
- Älä käytä sähkötyökalua räjähdyksalttiissa ympäristössä, jossa on palavaa nestettä, kaasua tai pölyä.** Sähkötyökalu synnyttää kipinöitä, jotka saattavat sytyttää pölyn tai höyryt.
- Pidä lapset ja sivulliset loitolla sähkötyökalua käyttäessäsi.** Voit menettää sähkötyökalun hallinnan huimasti suuntautuessa muualle.

5.1.2 Sähköturvallisuus

- Sähkötyökalun liitäntäpistokkeen pitää sopia pistorasiaan.** Pistoketta ei saa muuttaa millään tavalla. Älä käytä pistorasia-adaptoreita suojamaadotettujen sähkötyökalujen yhteydessä. Alkupe-

räisessä kunnossa olevat pistokkeet ja sopivat pistorasiat vähentävät sähköiskun vaaraa.

- Vältä koskettamasta sähköä johtaviin pintoihin kuten putkiin, pattereihin, liesiin ja jääkaappeihin.** Sähköiskun vaara kasvaa, jos kehosi on maadotettu.
- Älä aseta sähkötyökalua alttiiksi sateelle tai kosteudelle.** Veden tunkeutuminen sähkötyökalun sisään lisää sähköiskun vaaraa.
- Älä kanna tai ripusta sähkötyökalua verkkojohdostaan äläkä vedä pistoketta irti pistorasiaista johdosta vetämällä.** Pidä johto loitolla kuumuudesta, öljystä, terävistä reunoista ja liikkuvista osista. Vahingoittuneet tai toisinsa kietoutuneet johdot lisäävät sähköiskun vaaraa.
- Kun käytät sähkötyökalua ulkona, käytä ainoastaan ulkokäyttöön hyväksytyä jatkojohtoa.** Ulkokäyttöön soveltuvan jatkojohdon käyttö pienentää sähköiskun vaaraa.
- Jos sähkötyökalua on välttämätöntä käyttää kosteassa ympäristössä, käytä vikavirtasuojakytkintä.** Vikavirtasuojakytkimen käyttäminen vähentää sähköiskun vaaraa.

5.1.3 Henkilöturvallisuus

- Ole valpas, kiinnitä huomiota työskentelyysi ja noudata tervettä järkeä sähkötyökalua käyttäessäsi.** Älä käytä sähkötyökalua, jos olet väsynyt tai huumeiden, alkoholin tai lääkkeiden vaikutuksen alaisena. Sähkötyökalua käytettäessä hetkellisenkin varomattomuus saattaa aiheuttaa vakavia vammoja.
- Käytä suojavarusteita.** Käytä aina suojalaseja. Suojavarusteet, kuten hengityssuojain, luistamattomat turvajalkineet, kypärä ja kuulosuojaimet pienentävät sähkötyökalun käyttötilanteesta riippuen oikein käytettyinä loukkaantumisriskiä.
- Vältä tahatonta käynnistämistä.** Varmista, että sähkötyökalu on kytketty pois päältä, ennen kuin liität sen verkkovirtaan ja/tai liität siihen akun, otat

sen kätteesi tai kannat sitä. Jos kannat sähkötyökäluu sormi käynnistyskytkimellä tai liität pistokkeen pistorasiaan käynnistyskytkimen ollessa käyntiasennossa, altistaa itseti onnettomuuksille.

- d) **Poista kaikki säätöyökalu ja ruuvitalat, ennen kuin käynnistät sähkötyökäluun.** Työkälu tai avain, joka sijaitsee koneen pyöriivässä osassa, saattaa aiheuttaa loukkaantumisen.
- e) **Välttä vaikeita työskentelyasentoja. Varmista aina tukeva seisoma-asento ja tasapaino.** Siten voit paremmin hallita sähkötyökäluu odottamattomissa tilanteissa.
- f) **Käytä työhösi soveltuvia vaatteita. Älä käytä löysiä työvaatteita tai koruja. Pidä hiukset, vaatteet ja käsiheet loitolla liikkuvista osista.** Väljät vaatteet, korut ja pitkät hiukset voivat takertua liikkuviin osiin.
- g) **Jos pölynimu- ja keräilylaitteita voidaan asentaa, sinun on tarkastettava, että ne on liitetty ja että niitä käytetään oikealla tavalla.** Pölypoistovarustuksen käyttö vähentää pölyn aiheuttamia vaaroja.

5.1.4 Sähkötyökäluun käyttö ja käsittely

- a) **Älä ylikuormita konetta. Käytä kyseiseen työhön tarkoitettua sähkötyökäluu.** Sopivaa sähkötyökäluu käyttäen työskentelet paremmin ja varmemmin tehoalueella, jolle sähkötyökälu on tarkoitettu.
- b) **Älä käytä sähkötyökäluu, jota ei voi käynnistää ja pysäyttää käynnistyskytkimellä.** Sähkötyökälu, jota ei enää voi käynnistää ja pysäyttää käynnistyskytkimellä, on vaarallinen ja se täytyy korjata.
- c) **Irrota pistoke pistorasiasta ja/tai irrota akku ennen kuin muutat säätöjä, vaihdat terää tai lisävarusteita ja kun lopetat työkalun käyttämisen.** Tämä turvatoimenpide estää sähkötyökäluun käynnistymisen vahingossa.
- d) **Säilytä sähkötyökälu poissa lasten ulottuvilta, kun niitä ei käytetä. Älä anna sellaisten henkilöiden käyttää sähkötyökäluu, jotka eivät tunne sitä tai jotka eivät ole lukeneet tätä käyttöohjetta.** Sähkötyökälu ovat vaarallisia, jos niitä käyttävät kokemattomat henkilöt.
- e) **Hoida sähkötyökälujasi huolella. Tarkasta, että liikkuvat osat toimivat moitteettomasti eivätkä ole puristuksissa, ja tarkasta myös, ettei sähkötyökäluu ole murtuneita tai vaurioituneita osia, jotka saattaisivat haitata sen toimintaa. Korjauta mahdolliset viat ennen käyttämistä.** Usein loukkaantumisen ja tapaturmien syynä on sähkötyökäluun laiminlyöty huolto.
- f) **Pidä terät terävinä ja puhtaina.** Huolella hoidetut terät, joiden leikkausreunat ovat teräviä, eivät jumitu herkästi, ja niillä työnteko on kevyempää.
- g) **Käytä sähkötyökäluu, lisävarusteita ja tarvikkeita, teriä jne. niiden käyttöohjeiden mukaisesti. Ota tällöin työolosuhteet ja suoritettava työtehtävä huomioon.** Sähkötyökäluun käyttö muuhun kuin sille tarkoitettuun käyttöön saattaa johtaa vaarallisiin tilanteisiin.

5.1.5 Akkukäyttöisen työkalun käyttö ja käsittely

- a) **Lataa akku vain valmistajan suositamalla laturilla.** Jos laturi on tarkoitettu vain tietyn akkumallin

lataamiseen, palovaara on olemassa, jos laturia käytetään muiden akkujen lataamiseen.

- b) **Käytä ainoastaan juuri kyseiseen sähkötyökäluun tarkoitettua akkuu.** Jonkin muun akku käyttö saattaa johtaa loukkaantumiseen ja tulipaloon.
- c) **Pidä irrallinen akku loitolla metalliesineistä, kuten paperinliittimistä, kolikoista, avaimista, nau-loista, ruuveista tai muista pienistä metalliesineistä, jotka voivat oikosulkea akku liittimet.** Akku liittimien välinen oikosulku saattaa aiheuttaa palovammoja tai johtaa tulipaloon.
- d) **Väärästä käytöstä johtuen saattaa akusta vuotaa nestettä, jota ei saa koskettaa. Jos nestettä vahingossa joutuu iholle, huuhtelee kosketuskohta vedellä. Jos nestettä pääsee silmiin, tarvitaan lisäksi lääkäriin apuu.** Akusta vuotava neste saattaa aiheuttaa ärsytystä ja palovammoja.

5.1.6 Huolto

- a) **Anna koulutettujen ammattihenkilöiden korjata sähkötyökäluu ja hyväksy korjauksiin vain alkuperäisiä varaosia.** Siten varmistat, että sähkötyökälu säilyy turvallisena.

5.2 Porakoneita koskevat turvallisuusohjeet

- a) **Käytä kuulosuojaimia, kun poraat iskulla.** Muutoin melu saattaa heikentää kuuloosi.
- b) **Käytä koneen mukana toimitettuja lisäkäsikahvoja.** Koneen hallinnan menettäminen saattaa aiheuttaa loukkaantumisia.
- c) **Pidä koneesta kiinni vain sen eristetyistä kahvipinnoista, jos teet työtä, jossa terä saattaa osua rakenteen sisällä olevaan virtajohtoon.** Jos terä osuu virtajohtoon, koneen metalliosiin saattaa johtua virta, jolloin saatat saada sähköiskun

5.3 Muut turvallisuusohjeet

5.3.1 Henkilöturvallisuus

- a) **Pidä koneesta kiinni vain sen eristetyistä kahvipinnoista, jos teet työtä, jossa ruuvi saattaa osua rakenteen sisällä olevaan virtajohtoon.** Jos ruuvi osuu virtajohtoon, myös koneen metalliosiin saattaa johtua virta, ja saatat saada sähköiskun.
- b) **Pidä koneesta kiinni sen käsikahvoista aina molemmilla käsillä. Pidä käsikahvat kuivina ja puhtaina öljystä ja rasvasta.**
- c) **Pidä työssäsi rentouttavia taukoja, joiden aikana tee sormivoimisteluliiikkeitä varmistaaksesi sormiesi hyvän verenkierron.**
- d) **Välttä pyöriivien osien koskettamista. Kytke kone päälle vasta, kun olet juuri aloittamassa työn.** Pyöriivien osien koskettaminen, etenkin pyöriivien työkaluterien, saattaa aiheuttaa loukkaantumisia.
- e) **Kytke päälle kytkemisen salpa päälle (suunnanvaihtokytkin keskiasentoon) aina, kun varastoit koneen tai kuljetat sitä.**
- f) **Kone ei ole tarkoitettu lasten tai vajaakykyisten henkilöiden käyttöön ilman opastusta ja valvontaa.**

fi

- g) **Lapsille on opetettava, että tällä koneella ei saa leikkiä.**
- h) Tiettyjen materiaalien kuten lyijypitoisen maalin, joidenkin puulajien, mineraalien ja metallien pölyt voivat olla terveydelle vaarallisia. Pölyjen ihokosketus tai hengittäminen saattaa aiheuttaa allergisia reaktioita ja/tai hengitystiesairauksia koneen käyttäjälle tai lähellä oleville henkilöille. Tietty pölyt kuten tammen tai pyökin pöly on luokiteltu syöpää aiheuttaviksi, erityisesti jos niihin liittyy puunkäsittelyn lisäaineita (kromaatti, puunsuoja-aineet). Asbestia sisältäviä materiaaleja saavat työstää vain erikoiskoulutetut henkilöt. **Käytä mahdollisuuksien mukaan hengityssuojainta. Jotta pölynpoisto on mahdollisimman tehokas, käytä soveltuvaa, Hiltin suosittelemaa liikuteltavaa pölynpoistovarususta, joka on tarkoitettu puu- ja/tai mineraaliainespölyille ja tälle sähkötyökalulle. Varmista työpisteesi hyvä ilmanvaihto. Suositamme suodatusluokan P2 hengityssuojaimen käyttämistä. Noudata maakohtaisia eri materiaalien työstöstä annettuja ohjeita ja määräyksiä.**

fi

5.3.2 Sähkötyökalujen käyttö ja hoito

- a) **Kiinnitä irrallinen työkappale. Käytä työkappaleen kiinnittämiseen sopivia kiinnittimiä tai ruuvipenkkiä.** Näin varmistat, että työkappale pysyy turvallisemmin paikallaan kuin käsin pidettäessä, ja lisäksi molemmat kätesi ovat vapaat koneen käyttämiseen.
- b) **Varmista, että terä sopii koneen istukkaan ja että terä on kunnolla kiinni istukassa.**

5.3.3 Akkukäyttöisten sähkötyökalujen käyttö ja hoito

- a) **Pidä akut suojassa korkeilta lämpötiloilta ja avotulelta.** Räjähdyshaara on olemassa.
- b) **Akkuja ei saa avata, puristaa, kuumentaa yli 80°C:n lämpötilaan tai polttaa.** Muutoin on olemassa tulipalo-, räjähdys- ja syöpymisvaara.
- c) **Älä käytä koneessa muita kuin juuri tähän koneeseen hyväksytyjä akkuja.** Muiden akkujen käyttäminen tai muihin käyttötarkoituksiin tarkoitettujen akkujen käyttäminen aiheuttaa tulipalo- ja räjähdysvaaran.
- d) **Ota litiumioniakkujen kuljettamisesta, varastoinnista ja käyttämisestä annetut erityisohjeet huomioon.**
- e) **Älä oikosulje akkua.** Tarkasta aina ennen akun paikalleen laittamista, ettei akun liittimissä

akussa ja koneessa/laitteessa ole vieraita esineitä. Jos akun liittimet oikosuljetaan, tulipalo-, räjähdys- ja syöpymisvaara on olemassa.

- f) **Vaurioitunutta akkua (esimerkiksi akkua, jossa on murtumia tai josta on irronnut palasia tai jonka liittimet ovat painuneet sisään tai vääntyneet ulos) ei saa ladata eikä käyttää.**
- g) **Pidä koneesta kiinni eristetyistä kahvoista, sillä rakenteiden sisällä olevat sähköjohdot tai koneen verkkojohto voivat aiheuttaa vakavan vaaratilanteen, jos terä konetta käytettäessä osuu niihin.** Jos terä osuu jännitteelliseen sähköjohtoon, koneen suojaamattomiin metalliosiin johtuu jännite, mikä aiheuttaa käyttäjälle vakavan sähköiskun vaaran.

5.3.4 Sähköturvallisuus



Tarkasta ennen työn aloittamista esimerkiksi metallinilmäisimellä, onko työskentelyalueella rakenteiden sisälle asennettuja sähkö-, kaasu- tai vesijohtoja. Koneen ulkopinnan metalliosiin saattaa johtua jännite, jos vaurioitit vahingossa virtajohtoa. Tästä aiheutuu vakava sähköiskun vaara.

5.3.5 Työpaikka

- a) **Varmista työpaikan hyvä valaistus.**
- b) **Varmista työpaikan hyvä tuuletus.** Huonosti tuuletetuissa työpaikoissa esiintyvä pölykuormitus saattaa vahingoittaa terveyttä.

5.3.6 Henkilökohtaiset suojavarusteet



Koneen käyttämisen aikana koneen käyttäjän ja välitörmässä läheisyydessä olevien henkilöiden on käytettävä suojalaseja, suojakypärää, kuulosuojaimia, suojakäsineitä ja kevyitä hengityssuojaimia.

6 Käyttöönotto



6.1 Akun oikea käsittely

HUOMAUTUS

Kylmyys laskee akun tehoa. Älä käytä akkua niin pitkään, että kone pysähtyy. Vaihda ajoissa käyttöön toinen akku. Lataa akku välittömästi, jotta se on käyttövalmis akun seuraavaa vaihtoa varten.

Varastoi akku viileässä ja kuivassa paikassa. Älä koskaan varastoi akkua auringonpaisteessa, lämmittimen päällä tai ikkunan vieressä. Käytetyt akut on hävitettävä ympäristönsuojelumääräysten mukaisesti.

6.2 Akun lataaminen



VAKAVA VAARA

Käytä vain Hilti-akkuja ja Hilti-latureita, jotka on nimetty kohdassa "Lisävarusteet".

6.2.1 Uuden akun ensimmäinen lataaminen

Uusi akku on ennen käyttöönottamista ladattava ensimmäisen kerran oikein, jotta akun kennot alustuvat optimaalisesti. Jos ensimmäinen lataus tehdään väärin, akun varauskyky (kapasiteetti) saattaa pysyvästi heikentyä. Lue

akun ensimmäisen lataamisen ohjeet käytettävän laturin käyttöohjeesta.

6.2.2 Jo käytetyn akun lataaminen

Varmista, että akun ulkopinnat ovat puhtaat ja kuivat, ennenkuin lataamista varten laitat akun akulle tarkoitettuun laturiin.

Lue akun lataamisohjeet käytettävän laturin käyttöohjeesta.

Litiumioniakku on aina käyttövalmis, myös osittain ladattuna. LED-merkkivalot ilmaisevat latauksen edistymistä (ks. laturin käyttöohje).

6.3 Akun kiinnittäminen

VAROITUS

Varmista ennen akun kiinnittämistä, että kone on kytketty pois päältä ja että käynnistymisen esto on kytketty päälle (suunnanvaihtokytkin keskiasennossa). Käytä aina vain koneeseen hyväksytyä Hilti-akkuja.

VAROITUS

Tarkasta aina ennen akun paikalleen laittamista, ettei akun liittimissä akussa ja koneessa/laitteessa ole vieraita esineitä.

1. Työnnä akku alhaaltapäin koneeseen siten, että se kuultavasti naksauttaen lukittuu kiinnitykseensä.
2. **VAROITUS Koneesta putoamaan pääsevä akku saattaa vahingoittaa Sinua tai muita.** Tarkasta, että akku on kunnolla kiinni koneessa.

6.4 Akun irrottaminen 2

1. Paina kumppaakin vapautuspainiketta.
2. Vedä akku alaspäin irti koneesta.

7 Käyttö



VAROITUS

Kone saattaa kuumentua käytön aikana. Käytä suojakäsineitä.

VAROITUS

Ruuvattaessa, ilman iskua porattaessa ja iskulla porattaessa kone saattaa pyrkiä liikkumaan sivusuunnassa. Käytä koneessa aina sivukahvaa ja pidä molemmin käsin lujasti kiinni käsikahvasta ja sivukahvasta.

VAROITUS

Käytä suojakäsineitä, kun vaihdat työkaluterää, jotta terä ei aiheuta vammoja.

7.1 Pyörimissuunnan valitseminen 3

HUOMAUTUS

Suunnanvaihtokytkimellä voit valita istukan pyörimissuunnan. Salpa estää suunnan vaihtamisen moottorin käydessä. Keskiasennossa käyttökytkin on lukittu. Paina suunnanvaihtokytkintä oikealle (koneen pyörimissuuntaan nähden), jolloin pyörimissuunta oikealle kytkeytyy. Paina suunnanvaihtokytkintä vasemmalle (koneen pyörimissuuntaan nähden), jolloin pyörimissuunta vasemmalle kytkeytyy.

7.2 Sivukahvan säätäminen 4

1. Avaa sivukahvan lukitus kiertämällä sivukahvaa.
2. Käännä sivukahva haluamaasi asentoon.
3. Kiristä sivukahva kiertämällä kiinni.
4. Varmista kunnollinen pysyminen.

fi

7.3 Kierrosluvun valinta

7.3.1 Kierrosluvun valinta kaksiasentoisella vaihdekytkimellä (SF 144-A)

HUOMAUTUS

Mekaanisella kaksiasentoisella vaihdekytkimellä voit valita koneen kierrosluvun. Kierrosluku kun akku täyteen ladattu. 1. vaihde: 0-380 1/min tai 2. vaihde: 0-1440 1/min.

7.3.2 Kierrosluvun valinta kolmiasentoisella vaihdekytkimellä (SFH 144-A)

HUOMAUTUS

Mekaanisella kolmiasentoisella vaihdekytkimellä voit valita koneen kierrosluvun. Kierrosluku kun akku täyteen ladattu. 1. vaihde: 0-350 1/min, 2. vaihde: 0-1360 1/min tai 3. vaihde: 0-1900 1/min.

7.4 Kytkeminen päälle ja pois päältä

VAROITUS

Jos terän jumittuminen pysäyttää moottorin yli 2 - 3 sekunnin ajaksi, kytke vaurioiden välttämiseksi kone pois päältä. Jumittumisen jälkeen anna koneen pyöriä ilman kuormitusta 2 minuutin ajan.

Käyttökytkintä hitaasti painamalla voit säätää koneen kierroslukua portaattomasti välillä 0 ja maksimikierrosluku.

7.5 Poraaminen

VAROITUS

Käytä työkalupaleen kiinnittämiseen sopivia kiinnittimiä tai ruuvipenkkiä. Näin varmistat, että työkalupale pysyy turvallisemmin paikallaan kuin käsin pidettäessä, ja lisäksi molemmat kätesi ovat vapaat koneen käyttämiseen.

7.5.1 Poranterän kiinnittäminen

1. Kytke suunnanvaihtokytkin keskiasentoon tai irrota koneesta akku.
2. Tarkasta, että terän istukkapää on puhdas. Tarvittaessa puhdista terän istukkapää.
3. Ohjaa terä istukkaan ja kierrä pikaistukka kiinni.
4. Tarkasta terän kunnollinen lukittuminen vetämällä terästä.

7.5.2 Poraaminen

1. Kytke suunnanvaihtokytkimellä pyörimissuunta oikealle.
2. Kierrä vääntömomentin ja toimintatavan säätöngas poraamisen symbolin kohdalle.

7.5.3 Poranterän irrottaminen

1. Kytke suunnanvaihtokytkin keskiasentoon tai irrota koneesta akku.
2. Avaa pikaistukka.
3. Vedä terä irti istukasta.

7.6 Poraaminen iskulla (SFH 144-A)

7.6.1 Poranterän kiinnittäminen

1. Kytke suunnanvaihtokytkin keskiasentoon tai irrota koneesta akku.
2. Tarkasta, että terän istukkapää on puhdas. Tarvittaessa puhdista terän istukkapää.
3. Ohjaa terä istukkaan ja kierrä pikaistukka kiinni.
4. Tarkasta terän kunnollinen lukittuminen vetämällä terästä.

7.6.2 Poraaminen iskulla

1. Kytke suunnanvaihtokytkimellä pyörimissuunta oikealle.
2. Kierrä vääntömomentin ja toimintatavan säätöngas iskulla poraamisen symbolin kohdalle.

7.6.3 Poranterän irrottaminen

1. Kytke suunnanvaihtokytkin keskiasentoon tai irrota koneesta akku.
2. Avaa pikaistukka.
3. Vedä terä irti istukasta.

7.7 Ruuvaaminen

7.7.1 Ruuvauskärjen / ruuvauskärjenpitimen kiinnittäminen

1. Kytke suunnanvaihtokytkin keskiasentoon tai irrota koneesta akku.
2. Laita ruuvauskärjenpidin istukkaan ja käännä pikais-tukka kiinni.
3. Tarkasta ruuvauskärjenpitimestä vetämällä, että se on kunnolla kiinni.
4. Kiinnitä ruuvauskärki ruuvauskärjenpitimeen.

7.7.2 Ruuvaaminen

1. Valitse haluamasi pyörimissuunta suunnanvaihtokytkimellä.
2. Valitse vääntömomentti vääntömomentin ja toimintatavan säätöngkaalla.

7.7.3 Ruuvauskärjen / ruuvauskärjenpitimen irrottaminen

1. Kytke suunnanvaihtokytkin keskiasentoon tai irrota koneesta akku.
2. Irrota ruuvauskärki ruuvauskärjenpitimestä.
3. Avaa pikaistukka.
4. Irrota ruuvauskärjenpidin istukasta.

7.8 Litiumioniakun lataustilan tarkastaminen

HUOMAUTUS

Lataustilaa ei voi tarkastaa työskentelemisen aikana. LED-merkkivalon 1 vilkkuminen ilmaisee ainoastaan, että akku on joko täysin tyhjä tai liian kuuma (lämpötila >80°C).

Litiumioniakussa on lataustilan näyttö. Lataamisen aikana akussa olevat merkkivalot ilmaisevat lataustilaa (ks. laturin käyttöohje). Lepotilassa akun lataustila näytetään akun lukituspainikkeen painamisen jälkeen neljällä LED-merkkivalolla kolmen sekunnin ajan.

8 Huolto ja kunnossapito

VAROITUS

Irrota akku ennen kuin ryhdyt puhdistustöihin, jotta kone ei vahingossa käynnisty!

8.1 Työkälujen hoito

Poista työkaluihin tarttunut lika ja suojaa säännöllisesti öljytyllä liinalla pyyhkien työkalujen pinnat korroosiolta.

8.2 Koneen hoito

VAROITUS

Pidä kone ja etenkin sen kahvapinnat kuivina, puhtaina, öljyttöminä ja rasvattomina. Älä käytä silikonia sisältäviä hoitoaineita.

Koneen ulkokuori on valmistettu iskunkestävästä muovista. Kahvat on valmistettu synteettisestä kumista.

Älä koskaan käytä konetta, jos sen tuuletusraot ovat tukkeutuneet! Puhdista tuuletusraot varovasti kuivalla harjalla. Varo, ettei koneen sisään pääse tunkeutumaan vieraita esineitä. Puhdista koneen ulkopinnat kostealla liinalla säännöllisin välein. Älä käytä puhdistamiseen vesisuihkua, paine- tai höyrypesuria äläkä juoksevaa vettä! Muutoin koneen sähköturvallisuus vaarantuu.

8.3 Li-ioniakun hoito

Varo, ettei kosteutta pääse tunkeutumaan kotelon sisään. Lataa akku täyteen ennen ensimmäistä käyttämistä.

Jotta akku kestäisi mahdollisimman pitkään, lopeta akun purkaminen konetta käyttämällä heti, kun koneen teho selvästi heikentyy.

HUOMAUTUS

Jos jatkat koneen käyttämistä, akun purkaminen konetta käyttämällä päättyy automaattisesti ennen kuin akun kennoihin syntyy vaurioita.

Lataa akku aina vain Li-ioniakulle tarkoitettulla Hiili-laturilla.

HUOMAUTUS

- Akun virkistyslataaminen NiCd- tai NiMH-akkujen tapaan ei ole tarpeen.
- Lataamisen keskeyttäminen ei vaikuta akun kestoikään.
- Voit myös aloittaa lataamisen milloin vain ilman että akun kestoikä siitä kärsii. NiCd- tai NiMH-akuista tuttua lataustason muistamisilmiötä ei esiinny.
- Akut on parasta varastoida täyteen ladattuina viileässä ja kuivassa paikassa. Akun varastoiminen korkeissa lämpötiloissa (esimerkiksi ikkunalanin takana) ei ole suositeltavaa, sillä muutoin akun kestoikä lyhenee ja kennojen itsepurkautumistaso nousee.
- Jos akkua ei enää saa ladattua täyteen, akun kapasiteetti on laskenut vanhentumisen tai ylikuormituksen seurauksena. Tällaista akkua voi kyllä vielä käyttää, mutta on järkevää vaihtaa se uuteen.

8.4 Kunnossapito

VAARA

Sähköosien korjaustyöt saa tehdä ainoastaan ammattitaitoinen erikoiskorjaamo.

Tarkasta säännöllisin välein koneen ulkoisten osien sekä kaikkien käyttö- ja hallintalaitteiden kunto ja toiminta. Älä käytä konetta, jos sen osissa on vaurioita tai jos käyttö- ja hallintalaitteet eivät toimi moitteettomasti. Korjauta kone Hiili-huollossa.

8.5 Tarkastus huolto- ja kunnossapitotöiden jälkeen

Koneen huolto- ja kunnossapitotöiden jälkeen on tarkastettava, että kaikki suojavarusteet on asennettu oikein ja että ne toimivat moitteettomasti.

9 Vianmääritys

Vika	Mahdollinen syy	Korjaus
Kone ei toimi.	Akku ei ole kunnolla paikallaan tai akku on tyhjä.	Akun pitää lukittua paikalleen kuultavasti naksahdus, tai akku on ladattava.
	Sähköinen vika.	Irrota akku koneesta ja hakeudu Hiili-huoltoon.
Ei iskua.	Vääntömomentin ja toimintatavan säätörengas ei ole iskulla poraamisen symbolin kohdalla.	Kierrä vääntömomentin ja toimintatavan säätörengas iskulla poraamisen symbolin kohdalle.
Käyttökytkintä ei saa painettua tai se on lukittunut.	Suunnanvaihtokytkin keskiasennossa (kuljetusasento).	Paina suunnanvaihtokytkin vasemmalle tai oikealle.
Kierrosluke laskee yhtäkkiä runsaasti.	Akku on tyhjentynyt.	Vaihda akku ja lataa tyhjentynyt akku.
Akku tyhjenee tavallista nopeammin.	Akun kunto ei optimaalinen.	Tarkastuta Hiili-huollossa tai vaihda akku.

fi

Vika	Mahdollinen syy	Korjaus
Akku ei lukitu paikalleen selvästi naksauttaen.	Akun korvakkeet liikaantuneet.	Puhdista korvakkeet ja lukitse akku paikalleen. Jos ongelma ei poistunut, hakeudu Hilti-huoltoon.
Kone tai akku kuumenee voimakkaasti.	Sähköinen vika.	Kytke kone heti pois päältä, irrota akku koneesta ja hakeudu Hilti-huoltoon.
	Kone on ylikuormittunut (käyttökuorimitusraja ylittynyt).	Valitse työtehtävään sopiva kone.

10 Hävittäminen

VAROITUS

Koneen virheellinen hävittäminen saattaa aiheuttaa seuraavaa: Muoviosien polttamisessa syntyy myrkyllisiä kaasuja, jotka voivat johtaa sairastumisiin. Paristot ja akut saattavat vaurioituaessaan tai kuumentuessaan räjähtää, jolloin ne saattavat aiheuttaa myrkytyksen, palovammoja, syöpymisvammoja ja ympäristön saastumisen. Huolimattomasti hävitetty kone saattaa joutua asiattomien henkilöiden käyttöön, jotka voivat käyttää konetta väärin. He saattavat aiheuttaa vammoja itselleen tai toisille ja saastuttaa ympäristöä.

VAROITUS

Hävitä vialliset akut viipymättä. Pidä ne poissa lasten ulottuvilta. Älä pura akkua äläkä polta sitä.

VAROITUS

Hävitä vanhat akut maakohtaisten ympäristönsuojelumääräysten mukaisesti tai toimita vanhat akut Hiltille hävitettäväksi.



Hilti-koneet ja -laitteet on pääosin valmistettu kierrätyskelpoisista materiaaleista. Kierrätyksen edellytys on materiaalien asianmukainen erottelu. Hilti (Suomi) Oy ottaa vanhat työkalut kierrätettäviksi. Lisätietoja saat Hilti-asiakaspalvelusta tai Hilti-myyntiedustajalta.



Koskee vain EU-maita

Älä hävitä sähkötyökaluja tavallisen kotitalousjätteen mukana!

Sähkö- ja elektroniikkalaiteromua koskevan EU-direktiivin ja sen maakohtaisten sovellusten mukaisesti käytetyt sähkötyökalut on toimitettava erilliskeräyspisteeseen ja ohjattava ympäristöstävälliseen kierrätykseen.

11 Valmistajan myöntämä takuu

Hilti takaa, ettei toimitetussa tuotteessa ole materiaali- tai valmistusvikoja. Tämä takuu on voimassa edellyttäen, että tuotetta käytetään, käsitellään, hoidetaan ja puhdistetaan Hiltin käyttöohjeen mukaisesti oikein, ja että tuotteen tekninen kokonaisuus säilyy muuttumattomana, ts. että tuotteessa käytetään ainoastaan alkuperäisiä Hilti-kulutusaineita ja -lisävarusteita sekä -varaosia.

Tämä takuu kattaa viallisten osien veloituksettoman korjauksen tai vaihdon tuotteen koko käyttöajan. Osat, joihin kohdistuu normaalia kulumista, eivät kuulu tämän takuun piiriin.

Mitään muita vaateita ei hyväksytä, paitsi silloin kun tällainen vastuun rajoitus on laillisesti tehoton. Hilti ei

vastaa suorista, epäsuorista, satunnais- tai seurausvahingoista, menetyksistä tai kustannuksista, jotka aiheutuvat tuotteen käytöstä tai soveltumattomuudesta käyttötarkoitukseen. Hilti ei myöskään takaa tuotteen myyntikelpoisuutta tai sopivuutta tiettyyn tarkoitukseen.

Korjausta tai vaihtoa varten tuote ja/tai kyseiset osat on viipymättä vian toteamisen jälkeen toimitettava lähimpään Hilti-huoltoon.

Tämä takuu kattaa kaikki takuuvaihto- ja korjauspalvelut Hiltin puolelta ja korvaa kaikki takuuta koskevat aikaisemmat tai samanaikaiset selvitykset ja kirjalliset tai suulliset sopimukset.

12 EU-vaatimustenmukaisuusvakuutus (originaali)

Nimi:	Akkuporakone
Tyypimerkintä:	SF 144-A / SFH 144-A
Suunnitteluvuosi:	2006

Vakuutamme, että tämä tuote täyttää seuraavien direktiivien ja normien vaatimukset: 2006/42/EY, 2004/108/EY, 2006/66/EY, 2011/65/EY, EN 60745-1, EN 60745-2-1, EN 60745-2-2, EN ISO 12100.

**Hilti Corporation, Feldkircherstrasse 100,
FL-9494 Schaan**



Paolo Luccini

Head of BA Quality and Process Management
Business Area Electric Tools & Accessories
12/2011



Jan Doongaji

Executive Vice President
Business Unit Power Tools & Accessories
12/2011

Tekninen dokumentaatio:

Hilti Entwicklungsgesellschaft mbH
Zulassung Elektrowerkzeuge
Hiltistrasse 6
86916 Kaufering
Deutschland

fi



Hilti Corporation

LI-9494 Schaan

Tel.: +423 / 234 21 11

Fax: +423 / 234 29 65

www.hilti.com

Hilti = registered trademark of Hilti Corp., Schaan

W 3251 | 1212 | 00-Pos. 1 | 1

Printed in Liechtenstein © 2012

Right of technical and programme changes reserved S. E. & O.

244270 / A2

