

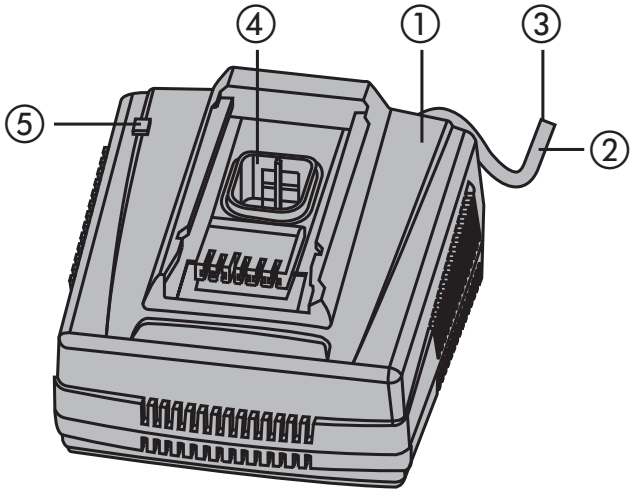
HILTI

C 4/36, C 4/36-ACS

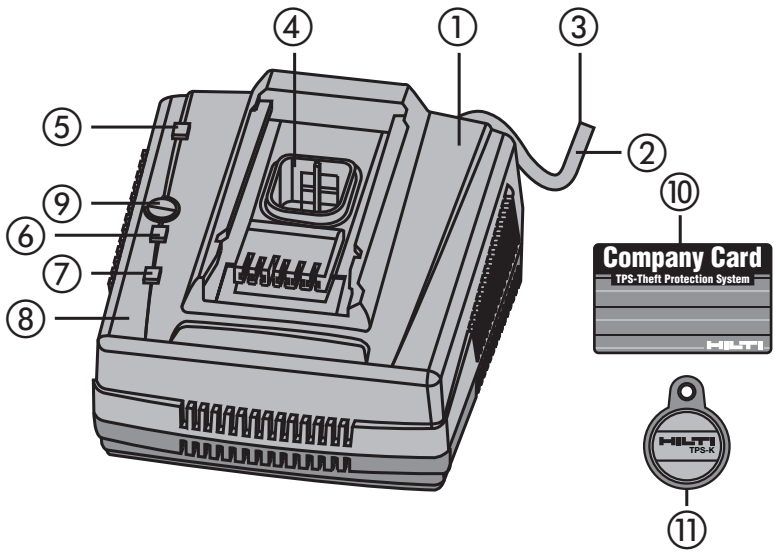
Bedienungsanleitung	de
Operating instructions	en
Mode d'emploi	fr
Manual de instrucciones	es
Istruzioni d'uso	it
Gebruiksaanwijzing	nl
Brugsanvisning	da
Bruksanvisning	no
Bruksanvisning	sv
Käyttöohje	fi
Manual de instruções	pt
Οδηγίες χρήσεως	el
Instrucțiuni de utilizare	ro
Lietošanas pamācība	lv
Instrukcija	lt
Kasutusjuhend	et
Kullanma Talimatı	tr
دليل الاستعمال	ar



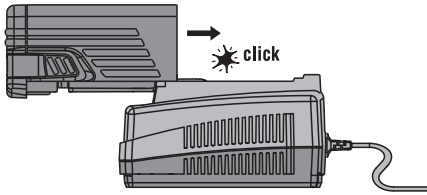
C 4/36-ACS, C 4/36



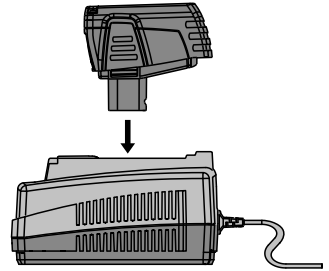
C 4/36-ACS, TPS



2

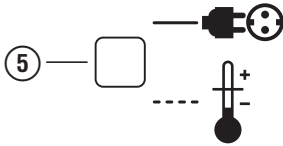


3

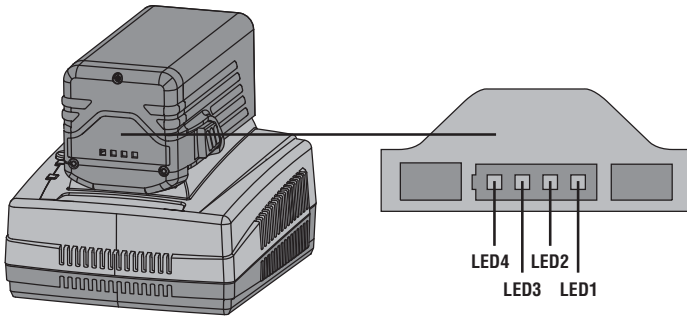


4

C 4/36-ACS, C 4/36

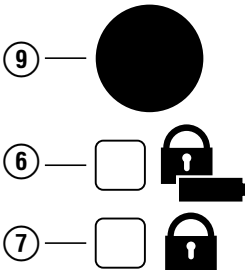


5



6

C 4/36-ACS, TPS



ORIĢINĀLĀ LIETOŠANAS INSTRUKCIJA

C 4/36 / C 4/36-ACS Lādētājs

Pirms iekārtas lietošanas noteikti izlasiet šo instrukciju.

Vienmēr uzglabājiet instrukciju kopā ar iekārtu.

Ja iekārta tiek nodota citai personai, iekārtai obligāti jāpievieno arī instrukcija.

Saturs	Lappuse
1 Vispārēja informācija	147
2 Apraksts	148
3 Tehniskie parametri	149
4 Drošība	150
5 Lietošanas uzsākšana	152
6 Lietošana	152
7 Apkope un uzturēšana	155
8 Nokalpojušo instrumentu utilizācija	156
9 Iekārtu ražotāja garantija	156
10 EK atbilstības deklarācija (oriģināls)	157

I Skaitļi norāda uz attiecīgajiem attēliem. Attēli ir atrodami lietošanas pamācības vāka atvērumā. Lasot lietošanas pamācību, turiet šo atvērumu priekšā.

Šīs lietošanas instrukcijas tekstā ar vārdu "iekārta" vienmēr ir jāsaprot lādētājs C 4/36 vai lādētājs C 4/36-ACS.

Apkalpes elementi un iekārtas daļas I

- 1 Lādētājs C 4/36 un C 4/36-ACS
- 2 Kabelis
- 3 Kontaktdakša
- 4 Akumulatora nodalījums
- 5 Indikācijas spuldzīte
- 6 TPS indikācija akumulatora blokam
- 7 TPS indikācija lādētājam
- 8 TPS atslēgas uztveršanas diapazons
- 9 TPS taustiņš akumulatora aktivēšanai
- 10 Company Card
- 11 TPS atslēga

1 Vispārēja informācija

1.1 Signālvārdi un to nozīme

BRIESMAS

Pievērš uzmanību draudošām briesmām, kas var izraisīt smagus miesas bojājumus vai nāvi.

BRĪDINĀJUMS

Pievērš uzmanību iespējami bīstamai situācijai, kas var izraisīt smagas traumas vai pat nāvi.

UZMANĪBU

Šo uzrakstu lieto, lai pievērstu uzmanību iespējami bīstamai situācijai, kas var izraisīt traumas vai materiālus zaudējumus.

NORĀDĪJUMS

Šo uzrakstu lieto lietošanas norādījumiem un citai noderīgai informācijai.

1.2 Piktogrammu skaidrojums un citi norādījumi

Brīdinājuma zīmes



Brīdinājums par vispārēju bīstamību



Brīdinājums par bīstamu elektrisko spriegumu



Brīdinājums par kodīgām vielām

Simboli



Pirms
lietošanas
izlasiet
instrukciju



Baterijas
nedrīkst
izmest
sadzīves
atkritumos



Nododiet
otrreizējai
pārstrādei



Norāde par
pretnozāgša-
nas
aizsardzību



Atslēgas
simbols



Tikai
lietošanai
iekštelpās

Identifikācijas dati uz iekārtas

Izstrādājuma tips un sērijas numurs vienmēr ir norādīti uz identifikācijas plāksnītes. Ierakstiet šos datus lietošanas instrukcijā un vienmēr norādiet, griežoties pie Hilti pārstāvja vai servisā.

Tips:

Sērijas Nr.:

2 Apraksts

2.1 Izmantošana atbilstoši paredzētajiem mērķiem

Iekārta ir paredzēta, lai uzlādētu Hilti litija jonu akumulatoru blokus ar nominālo spriegumu 4 līdz 36 V.

Iekārtu var lietot celtniecības un montāžas objektos, darbnīcās, remontdarbos, pārbūves darbos un jaunbūvēs.

Iekārtu nedrīkst nekādā veidā modificēt vai pārveidot.

Ievērojiet lietošanas instrukcijas norādījumus par iekārtas lietošanu, apkopi un ekspluatācijas stāvokļa uzturēšanu.

Ievērojiet arī nacionālos darba aizsardzības normatīvus.

Jāievēro arī drošības un lietošanas norādījumi attiecībā uz izmantotajiem piederumiem.

Lai izvairītos no bīstamām situācijām, lietojiet tikai sertificētus akumulatoru.

Iekārta ir paredzēta profesionālām vajadzībām, un to drīkst apkalpot, apkopt un remontēt tikai kompetents un attiecīgi apmācīts personāls. Personāls ir īpaši jāinformē par iespējamajiem riskiem. Ierīce un tās aprīkojums var radīt bīstamas situācijas, ja to neatbilstoši lieto neapmācīts personāls vai tās izmantojums neatbilst paredzētajam mērķim.

Iekārtu drīkst darbināt tikai ar spriegumu un frekvenci, kas atbilst uz identifikācijas plāksnītes norādītajiem parametriem.

Nelietojiet akumulatoru blokus kā enerģijas avotu citām ierīcēm, kam tie nav paredzēti.

Lādētāji C 4/36 un C 4/36-ACS ir aprīkoti ar radiotehnisku ierīci izmantošanai visā pasaulē, sevišķi visās ES un EBTA valstīs.

2.2 Standarta komplektācijā ietilpst

- 1 Lādētājs
- 1 Lietošanas instrukcija

2.3 Litija jonu akumulatora bloka uzlādes statuss lādēšanas laikā

LED deg nepārtraukti	LED mirgo	Uzlādes statuss %
LED 1,2,3,4	-	= 100 %
LED 1,2,3	LED 4	75 % līdz 100%
LED 1,2	LED 3	50 % līdz 75 %

LED deg nepārtraukti	LED mirgo	Uzlādes statuss %
LED 1	LED 2	25 % līdz 50 %
-	LED 1	< 25 %

3 Tehniskie parametri

Rezervētas tiesības izdarīt tehniska rakstura izmaiņas!

Iekārta	C 4/36	C 4/36-ACS
Dzesēšana	Konvekcijas dzesēšana	Aktīvā dzesēšana
Barošanas spriegums	100... 127 V / 220...240 V	100... 127 V / 220...240 V
Tīkla frekvence	50...60 Hz	50...60 Hz
Akumulatora bloks	Litija jonu	Litija jonu
Izejas spriegums	4...36 V	4...36 V
Izejas jauda	90 W	200 W
Lādētāja kabeļa garums	apm. 2 m	apm. 2 m
Iekārtas svars	0,775 kg	0,935 kg
Izmēri (garums x platums x augstums)	168 mm X 165 mm X 92 mm	168 mm X 165 mm X 92 mm
Vadība	Elektroniska uzlādes kontrole un vadība ar mikroprocesora palīdzību	Elektroniska uzlādes kontrole un vadība ar mikroprocesora palīdzību
Aizsardzības klase	Elektriskās aizsardzības klase II (divkārša izolācija)	Elektriskās aizsardzības klase II (divkārša izolācija)

IV

Spriegums	Tips	Akumulators	Uzlādes laiki C 4/36	Uzlādes laiki C 4/36-ACS	Piemēram, iekārtām
14,4V	B 144/2.6 Li-Ion	Litija jonu akumulatora bloks	33 min.	24 min.	SID 144-A
14,4V	B 14/1.6 Li-Ion	Litija jonu akumulatora bloks	21 min.	21 min.	SFC 14-A
14,4V	B 14/3.3 Li-Ion	Litija jonu akumulatora bloks	41 min.	23 min.	SFC 14-A
21,6V	B 22/2.6 Li-Ion	Litija jonu akumulatora bloks	33 min.	24 min.	SFH 22-A
21,6V	B 22/1.6 Li-Ion	Litija jonu akumulatora bloks	21 min.	21 min.	SFC 22-A
21,6V	B 22/3.3 Li-Ion	Litija jonu akumulatora bloks	50 min.	31 min.	SFC 22-A

Spriegums	Tips	Akumulators	Uzlādes laiki C 4/36	Uzlādes laiki C 4/36-ACS	Piemēram, iekārtām
36V	B 36/2.4 Li-Ion	Litija jonu akumulatora bloks	63 min.	28 min.	TE 6-A LI
36V	B 36/2.6 Li-Ion	Litija jonu akumulatora bloks	63 min.	28 min.	TE 6-A LI
36V	B 36/3.0 Li-Ion	Litija jonu akumulatora bloks	82 min.	33 min.	TE 6-A36
36V	B 36/3.3 Li-Ion	Litija jonu akumulatora bloks	93 min.	44 min.	TE 7-A
36V	B 36/3.9 Li-Ion	Litija jonu akumulatora bloks	96 min.	44 min.	TE 7-A

4 Drošība

4.1 Vispārīgie drošības norādījumi

UZMANĪBU! Jāizlasa visi norādījumi. Neprecizitāte un nolaidība turpmāk izklāstīto norādījumu ievērošanā var kļūt par cēloni elektrošokam, ugunsgrēkam un/vai smagām traumām. **UZGLABĀJIET INSTRUKCIJU KĀRTĪGI.**

4.1.1 Darba vieta

- Nodrošiniet, lai darba vieta vienmēr būtu uzkopta un sakārtota.** Nekārtība un nepietiekams apgaismojums darba vietā var izraisīt nelaimes gadījumus.
- Nestrādājiet ar iekārtu sprādzienbīstamā vidē, kur atrodas degoši šķidrums, uzliesmojošas gāzes vai putekļi.** Lādētājs var radīt dzirksteles, no kurām iespējama putekļu vai tvaika uzliesmošana.
- Neļaujiet bērniem vai nepiederošām personām tuvoties lādētāja darbināšanas vietai.**

4.1.2 Elektrodrošība

- Iekārtas kontaktdakšai ir jāatbilst tīkla rozetei.** Kontaktdakšu nekādā gadījumā nedrīkst modificēt. Nepārveidota kontaktdakša un piemērota rozete ir priekšnoteikumi elektrošoka riska mazināšanai.
- Izvairieties no ķermeņa saskares ar sazemētām virsmām, piemēram, caurulēm,**

apkures elementiem, plītim, ledusskapjiem. Lielāks elektrošoka risks ir tad, ja Jūsu ķermenis ir sazemēts.

- Nepieļaujiet iekārtas atrašanos lietū un slapjumā.** Mitruma iekļūšana elektroiekārtā var izraisīt elektrošoku.
- Nelietojiet kabeli iekārtas pārvietošanai, pakarināšanai vai kontaktdakšas izvilkšanai no rozetes.** Sargājiet kabeli no saskares ar karstām virsmām, eļļu, asām šķautnēm vai iekārtas kustīgajām daļām. Ja kabelis ir bojāts vai sapinies, palielinās elektrošoka risks.
- Lietojiet lādētāju tikai telpās un sargājiet no lietus.**

4.1.3 Personiskā drošība

Nevalkājirot rotaslietas, gredzenus vai ķēdītes. Rotaslietas var radīt īssavienojumu un izraisīt apdegumus.

4.1.4 Rūpīga lādētāju apkope un lietošana

- Izmantojiet lādētāju tikai norādīto Hilti akumulatora bloku lādēšanai.**
- Nelietojiet lādētāju, ja ir bojāts tā korpuss vai kabelis.**
- Kamēr lādētājs netiek izmantots, tas jāuzglabā bērniem nepieejamā vietā. Neļaujiet iekārtu izmantot personām,**

- kuras nav iepazīnušās ar tās lietošanu un izlasījušas šo instrukciju. Ja lādētāji nonāk nekompetentu personu rokās, tie var kļūt bīstami.
- d) **Nodrošiniet rūpīgu iekārtas apkopi. Pārbaudiet, vai iekārtas daļas nav salauztas vai bojātas un vai nav iespaidotas iekārtas funkcijas. Bojātas daļas pirms iekārtas izmantošanas jāsaremontē vai jānomaina.**
 - e) **Lietojiet lādētāju un akumulatoru blokus tikai saskaņā ar šīs instrukcijas norādījumiem, kas attiecas uz specifisko iekārtas tipu. Lādētāja izmantošana vajadzībām, kam tas nav paredzēts, var radīt bīstamas situācijas.**
 - f) **Veiciet akumulatoru bloku uzlādi tikai ar ražotāja ieteiktajiem lādētājiem. Noteikta veida akumulatoriem paredzēts lādētājs kļūst ugunsbīstams, ja to izmanto kombinācijā ar cita veida akumulatoriem.**
 - g) **Nepieļaujiet, ka akumulatora bloks vai lādētājs laikā, kamēr to neizmanto, nonāk saskarē ar papīra skavām, monētām, atslēgām, naglām, skrūvēm vai citiem sīkiem metāla priekšmetiem, kas var radīt akumulatora vai lādētāja kontaktu īsslēgumu. Akumulatora bloka vai lādētāja kontaktu īssavienojums var izraisīt apdegumus vai ugunsgrēku.**
 - h) **Nepareizas lietošanas gadījumā no akumulatora bloka var izplūst šķidrums. Izvairieties no saskares ar to. Ja tā tomēr nejauši noticis, saskares vieta jānoskalo ar ūdeni. Ja šķidrums iekļūst acīs, acis jāizskalo un jākonsultējas ar ārstu. No akumulatora bloka izplūdušais šķidrums var izraisīt ādas kairinājumu vai ķīmiskos apdegumus.**

4.1.5 Serviss

Nodrošiniet, lai iekārtas remontu veiktu tikai kvalificēti speciālisti, izmantojot oriģinālās rezerves daļas. Tikai tā ir iespējams garantēt iekārtas drošību visā tās kalpošanas laikā.

4.2 Papildu drošības norādījumi

4.2.1 Personiskā drošība

- a) **Nodrošiniet, lai lādētājs būtu novietots stabili. Akumulatora bloka vai lādētāja no-**

krišana var apdraudēt Jūs vai citas personas.

- b) **Izvairieties pieskarties kontaktiem.**
- c) **Kad akumulatora bloki savu laiku ir nokalpojuši, tie jāutilizē drošā un ekoloģiski nekaitīgā veidā.**
- d) **Iekārta nav paredzēta, lai to lietotu personas (tostarp bērni) ar ierobežotām fiziskajām, garīgajām un uztveres spējām vai arī nepietiekamu pieredzi un / vai zināšanām, izņemot gadījumus, kad blakus ir atbildīgā persona, kas kontrolē situāciju un dod nepieciešamos norādījumus par iekārtas lietošanu.**
- e) **Bērniem stingri jāpaskaidro, ka ar iekārtu nedrīkst rotaļāties.**

4.2.2 Rūpīga lādētāju apkope un lietošana

- a) **Nodrošiniet, lai akumulatora bloki nebūtu pakļauti mehāniskiem bojājumiem.**
- b) **Ja akumulatoru bloki ir bojāti (piemēram, tajos radušās plaisas, tiem ir nolūzušas atsevišķas daļas, tie ir saliekti, ar atlauztiem vai izvilktiem kontaktiem), tos nekādā gadījumā nedrīkst mēģināt uzlādēt vai lietot.**

4.2.3 Elektrodrošība



- a) **Ja darba laikā tiek bojāts barošanas vai pagarinātāja kabelis, nepieskarieties tam. Nekavējoties izņemiet kontaktdakšu no rozetes. Bojāti barošanas kabeli un pagarinātāji ir potenciāls elektrošoka avots.**
- b) **Nekādā gadījumā nelietojiet iekārtu, ja tā ir netīra vai mitra. Uz iekārtas virsmas uzkrājušies putekļi, sevišķi, ja tie ir veidojušies no materiāliem ar elektrisko vadītspēju, vai mitrums nelabvēlīgos apstākļos var izraisīt elektrisko triecienu. Tādēļ regulāri nododiet iekārtu pārbaudīt Hilti servisa centrā - sevišķi, ja Jūs bieži apstrādājat materiālus ar elektrisko vadītspēju.**

4.2.4 Darba vieta

Rūpējieties par labu darba vietas apgaismojumu.

5 Lietošanas uzsākšana



5.1 Lietojiet iekārtu tikai šim nolūkam piemērotās vietās.

Lietojiet iekārtu tikai telpās.

Iekārta jāuzglabā sausā, tīrā un vēsā, bet no sala pasargātā vietā.

Uzlādes procesa laikā no iekārtas tiek novadīts siltums, tādēļ ventilācijas atveres nedrīkst būt aizsegta.

Lai to nodrošinātu, lādētājs jāizņem no kofera. Lādēšanu nedrīkst veikt slēgtās tvertnēs vai kārbās.

5.2 Rūpīga attieksme pret akumulatoru blokiem

NORĀDĪJUMS

Pie zemas temperatūras samazinās akumulatora bloka jauda. Nelietojiet akumulatora bloku

līdz brīdim, kad elektroiekārta pilnībā apstājas. Savlaicīgi nomainiet akumulatora bloku pret citu. Uzreiz uzlādējiet izņemto akumulatora bloku, lai tas būtu gatavs nākošai nomaīnai.

Uzglabājiet akumulatora bloku pēc iespējas vēsā un sausā vietā. Nekādā gadījumā neuzglabājiet akumulatora bloku saulē, uz apkures radiatoriem vai aiz stikla. Kad akumulatora bloks ir nokalpojis, utilizējiet to atbilstoši vides aizsardzības noteikumiem.

5.3 Iekārtas ieslēgšana

Ievietojiet kontaktdakšu kontaktligzdā.

NORĀDĪJUMS

Pēc iekārtas pievienošanas elektriskajam tīklam iedegas zaļā indikācija. Ja indikācijas spuldzīte nedeg vai iekārtas darbības laikā nodziest, atvienojiet iekārtu no elektriskā tīkla un pēc tam pievienojiet no jauna. Ja pēc atkārtotas pievienošanas spuldzīte neiedegas, nododiet iekārtu Hilti servisa centrā remontdarbu veikšanai.

lv

6 Lietošana

6.1 Akumulatora bloka ievietošana un uzlāde 2 3

UZMANĪBU

Iekārta ir paredzēta norādīto Hilti akumulatora bloku lādēšanai. Citus akumulatoru blokus ar to lādēt nedrīkst. Pretējā gadījumā iespējamās traumas, uzliesmošana, ugunsgrēks, kā arī neatgriezeniski akumulatora bloka vai iekārtas bojājumi. No bojātiem akumulatora blokiem var izplūst kodīgs šķidrums. Izvairieties saskarīties ar šo šķidrumu.

NORĀDĪJUMS

Pirms akumulatora bloka ievietošanas lādētājā pārbaudiet, vai kontaktvirsmas ir tīras un attaukotas.

Atkarībā no Hilti akumulatora bloka veida iespraudiet vai iebīdieliet to paredzētajā pieslēgvietā.

Pievērsiet uzmanību tam, lai akumulatora bloka un pieslēgvietas ģeometrija / kodējums savstarpēji atbilstu.

Pēc tam, kad akumulatora bloks nofiksējas lādētājā, uzlādes process tiek uzsākts automātiski!

NORĀDĪJUMS

- Uzlāde nesākas automātiski, ja mirgo dzeltenā TPS akumulatora bloka indikācija (tikai lādētājam C 4/36-ACS TPS). Šādā gadījumā, lūdzu, pārbaudiet, vai gan lādētājs, gan akumulatora bloks ir kodēti un vai akumulatora bloka un lādētāja kodējums savstarpēji atbilst.

- Akumulatora blokam neradīsies nekādi bojājumi, ja tas paliks lādētājā arī pēc uzlādes beigām. Šādā gadījumā lādētājam ir jāatrodas darba režīmā (jādeg lādētāja zaļajai LED indikācijai). Pēc akumulatora bloka uzlādes lādētājs reizi 48 stundās veic periodisku atjaunojošo lādēšanu, lai nodrošinātu maksi-

mālo akumulatora bloka kapacitāti. Pēc 48 stundām akumulatora bloka uzlādes statusa indikācija nodziest, kaut arī akumulators ir pilnībā uzlādēts. Taču drošības apsvērumu dēļ ir ieteicams pēc uzlādes procesa pabeigšanas izņemt akumulatora bloku no lādētāja.

6.2 Litija jonu akumulatora bloka apkope

Nepieļaujiet mitruma iekļūšanu.

Pirms pirmās lietošanas akumulatora bloks jāuzlādē pilnībā.

Lai akumulatora bloks kalpotu pēc iespējas ilgāk, tas jāizņem un jāuzlādē, tiklīdz ievērojami samazinās elektroiekārtas jauda.

NORĀDĪJUMS

Ja iekārtas lietošana turpinās, izlāde tiek automātiski pārtraukta, pirms ir radušies neatgriezeniski akumulatora bojājumi.

Izmantojiet uzlādei sertificētus Hilti lādētājus, kas paredzēti litija jonu akumulatoru blokiem.

NORĀDĪJUMS

- Šiem akumulatoru blokiem nav jāveic atjaunojošā uzlāde, kas ir nepieciešama NiCd vai NiMH akumulatoriem.
- Uzlādes procesa pārtraukšana neiespaido akumulatora bloka kalpošanas ilgumu.
- Lādēšanu var uzsākt jebkurā brīdī, nebaidoties, ka tas saīsinās akumulatora bloka kalpošanas ilgumu. NiCd vai NiMH piemītošā atmiņas funkcija šajā gadījumā neeksistē.
- Akumulatoru blokus ieteicams uzglabāt pilnībā uzlādētā stāvoklī, vēsā un sausā vietā. Uzglabāšana augstā temperatūrā (piemēram, uz palodzes) nav vēlama, jo tā saīsina akumulatora bloka kalpošanas ilgumu un veicina pašizlādi.
- Ja akumulatora bloku vairs nav iespējams uzlādēt pilnībā, tas nozīmē, ka ilgās kalpošanas vai pārslodzes rezultātā ir samazinājies tā kapacitāte. Strādāt ar šādu akumulatora bloku vēl var, taču jāņem vērā, ka ar laiku to būs nepieciešams nomainīt pret jaunu.

6.3 Lādētāja indikācijas elementi 4

Lādētāja zaļā indikācija	Deg nepārtraukti	Iekārta ir pieslēgta elektriskajam tīklam un gatava darbībai.
	Mirgo	Akumulatora bloks ir pārāk auksts (<0°C) vai pārāk karsts (>60°C), tādēļ uzlāde nenotiek. Tiklīdz sasniegta nepieciešamā akumulatora bloka temperatūra, iekārta automātiski pārslēdzas uzlādes režīmā.
	Nedeg	Lādētāja darbības traucējumi. Atvienojiet iekārtu no elektriskā tīkla un pievienojiet no jauna; ja pēc tam indikācija tomēr neiedegas, nododiet iekārtu Hilti remontdarbnīcā.

6.4 Akumulatora bloka indikācija 5

6.4.1 Uzlādes procesa indikācija

Ja lādētāja zaļā indikācija deg nepārtraukti, akumulatora bloka indikācijas spuldzītes mirgošana liecina par to, ka notiek uzlāde.

6.4.2 Pazeminātas / paaugstinātas temperatūras indikācija

Ja akumulatora bloks ir pārāk auksts vai pārāk karsts, par to informē lādētāja zaļās spuldzī-

tes mirgošana. Turpretī akumulatora indikācijas spuldzītes informē par litija jonu akumulatora bloka uzlādes statusu.

6.4.3 Akumulatora bloka bojājumu indikācija

Ja lādētāja zaļā indikācija deg nepārtraukti, bet neviena no akumulatora bloka indikācijas spuldzītēm nedeg, akumulatora bloks jāizņem no lādētāja. Ja pēc akumulatora bloka uzlā-

des statusa indikācijas aktivēšanas spuldzītes neiedegas, tas nozīmē, ka akumulatora bloks ir bojāts. Nododiet akumulatora bloku Hilti servisa centrā, lai veiktu pārbaudi.

6.5 Pretzādzības aizsardzība TPS (opcija) lādētājam C 4/36-ACS TPS

NORĀDĪJUMS

Iekārtai kā opciju iespējams uzstādīt funkciju "Aizsardzība pret zādzību". Ja iekārta ir aprīkota ar šo funkciju, to ir iespējams darbināt tikai pēc atbloķēšanas ar atslēgas palīdzību.



6.5.1 Iekārtas pretzādzības funkciju aktivēšana

NORĀDĪJUMS

Sīkāka informācija par pretzādzības funkciju aktivēšanu un lietošanu atrodama lietošanas instrukcijā "Pretzādzību aizsardzība".

6.5.1.1 TPS kodēšana ar Company Card

1. Pārbaudiet, vai lādētājā neatrodas akumulatora bloks.
2. Pievienojiet iekārtu elektriskajam tīklam.
3. Minūtes laikā novietojiet Company Card uz iekārtas atslēgas simbola. Strauji mirgo dzeltenā TPS indikatora spuldzīte (ieprogrammēšanas režīms).
4. Noņemiet Company Card no atslēgas simbola.
5. Lai pabeigtu kodēšanu, atvienojiet iekārtu no elektriskā tīkla un pagaidiet, līdz nodziest lādētāja zaļā indikācija.

NORĀDĪJUMS Tas var ilgt vairākas sekundes.

6.5.1.2 Iekārtas kodējuma dzēšana ar Company Card

1. Pārbaudiet, vai lādētājā neatrodas akumulatora bloks.
2. Pievienojiet iekārtu elektriskajam tīklam. Lēnām mirgo dzeltenā spuldzīte.
3. Vienas minūtes laikā novietojiet Company Card uz iekārtas atslēgas simbola (atslēgas simbola atrašanās vietu skat. iekārtas lietošanas instrukcijā). Strauji mirgo dzeltenā TPS indikatora spuldzīte.

4. Noņemiet Company Card no atslēgas simbola.
 5. Vēlreiz novietojiet Company Card uz atslēgas simbola. Dzeltenā indikatora spuldzīte nodziest, un pretzādzības aizsardzības sistēma tiek atslēgta.
 6. Lai pabeigtu atkodēšanu, atvienojiet iekārtu no elektriskā tīkla un pagaidiet, līdz nodziest lādētāja zaļā indikācija.
- NORĀDĪJUMS** Tas var ilgt vairākas sekundes.

6.5.2 Pretzādzības aizsardzības funkcijas aktivēšana un deaktivēšana akumulatora blokam

6.5.2.1 Akumulatora bloka pretzādzības aizsardzības funkcijas TPS aktivēšana ar Company Card

1. Pārbaudiet, vai lādētājā neatrodas akumulatora bloks.
 2. Pievienojiet iekārtu elektriskajam tīklam.
 3. Minūtes laikā novietojiet Company Card uz iekārtas atslēgas simbola. Dzeltenā TPS indikatora spuldze mirgo ar augstu frekvenci.
 4. Noņemiet Company Card no atslēgas simbola.
 5. Atkarībā no Hilti akumulatora bloka veida iespraudiet vai iebīdīet to paredzētajā pieslēgvietā. Uzlādes process nesāksies.
 6. Nospiediet baterijas TPS aktivēšanas taustiņu uz lādētāja. Iedegas dzeltenā lādētāja indikācijas spuldzīte, kas attiecas uz akumulatora bloka TPS.
 7. Izņemiet akumulatora bloku no lādētāja.
 8. Atkārtojiet 5. līdz 7. darbību ar katru kodējamo akumulatora bloku.
 9. Lai pabeigtu kodēšanu, atvienojiet iekārtu no elektriskā tīkla un pagaidiet, līdz nodziest lādētāja zaļā indikācija.
- NORĀDĪJUMS** Tas var ilgt vairākas sekundes.
10. Līdz ar to akumulatoru blokus var lādēt ar jebkuru Hilti lādētāju, kas paredzēts litija jonu akumulatoru blokiem ar TPS funkciju un atbilstošu kodēšanas sistēmu.

6.5.2.2 Akumulatora bloka pretzādzības aizsardzības funkcijas TPS deaktivēšana ar Company Card

1. Pārbaudiet, vai lādētājā neatrodas akumulatora bloks.

2. Pievienojiet iekārtu elektriskajam tīklam.
 3. Minūtes laikā novietojiet Company Card uz iekārtas atslēgas simbola. Dzeltenā TPS indikatora spuldze mirgo ar augstu frekvenci.
 4. Noņemiet Company Card no atslēgas simbola.
 5. Atkarībā no Hilti akumulatora bloka veida iespraudiet vai iebīdīet to paredzētajā pieslēgvietā. Uzlādes process nesāksies. Deg dzeltenā akumulatora bloka TPS indikācija.
 6. Nospiediet baterijas TPS aktivēšanas taustiņu uz lādētāja. Lādētāja dzeltenā indikācija, kas attiecas uz akumulatora bloka TPS, nodziest.
 7. Izņemiet akumulatora bloku no lādētāja.
 8. Atkārtojiet 5. līdz 7. darbību ar katru atkodējamo akumulatora bloku.
 9. Lai pabeigtu atkodēšanu, atvienojiet iekārtu no elektriskā tīkla un pagaidiet, līdz nodziest lādētāja zaļā indikācija.
- NORĀDĪJUMS** Tas var ilgt vairākas sekundes.

10. Līdz ar to akumulatora blokus būs iespējams normālā veidā uzlādēt ar jebkuru litija jonu akumulatoru blokiem paredzēto Hilti lādētāju.

6.5.3 Lietošanas uzsākšana

1. Pievienojiet iekārtu elektriskajam tīklam. Mirgo dzeltenā pretzādzību aizsardzības spuldzīte. Tas nozīmē, ka iekārta ir gatava atbloķēšanas atslēgas signāla saņemšanai.
 2. Novietojiet atbloķēšanas atslēgu tieši uz atslēgas simbola. Kad nodziest dzeltenā pretzādzību aizsardzības indikācija, iekārta ir atbloķēta.
- NORĀDĪJUMS** Ja, piemēram, iekārtas pārvietošanas vai sprieguma padeves pārtraukuma gadījumā, tiek pārtraukta elektroenerģijas padeve iekārtai, tās darba stāvoklis saglabājas apmēram 5 minūtes. Pēc ilgāka barošanas pārtraukuma iekārta no jauna jāatbloķē ar atbloķēšanas atslēgas palīdzību.

7 Apkope un uzturēšana

UZMANĪBU

Nekavējoties izņemiet kontaktdakšu no rozetes.

7.1 Iekārtas apkope

UZMANĪBU

Nodrošiniet, lai iekārta un jo sevišķi tās savienības virsmas būtu sausas un tīras un uz tām nebūtu eļļa vai smērvielas. Nedrīkst izmantot silikonu saturošus kopšanas līdzekļus.

Iekārtas korpuss ir ražots no triecienizturīgas plastmasas.

Nekad nedarbiniet iekārtu, ja ir nosprostotas tās ventilācijas atveres! Uzmanīgi iztīriet ventilācijas atveres ar sausu birstīti. Nepieļaujiet svešķermeņu iekļūšanu iekārtas iekšienē. Regulāri notīriet iekārtas ārējās virsmas ar nedaudz samitrinātu drāniņu. Iekārtas tīrīšanai nelietojiet smidzinātājus, tvaika tīrīšanas iekārtas

vai ūdens strūklu! Tas var negatīvi ietekmēt elektrodrošību.

7.2 Eksploatācijas stāvokļa uzturēšana

BRĪDINĀJUMS

Iekārtas elektrisko daļu remontu un barošanas kabeļa nomaiņu drīkst uzticēt tikai kvalificētam elektrotehnikas speciālistam.

Regulāri pārbaudiet, vai iekārtas korpuss nav bojāts un vai visi tās slēdži darbojas nevainojami. Nelietojiet iekārtu, ja tās daļas ir bojātas vai slēdži nedarbojas nevainojami. Remontdarbu nepieciešamības gadījumā griezties pie Hilti servisa speciālistiem.

7.3 Pārbaude pēc apkopes un uzturēšanas darbiem

Pēc apkopes un uzturēšanas darbiem jāpārbauda, vai visas drošības ierīces ir nostiprinātas vietā un funkcionē nevainojami.

8 Nokalpojušo instrumentu utilizācija

BRIESMAS

Nepareiza nokalpojušo iekārtu un bateriju utilizācija var izraisīt šādas sekas:

sadedzinot plastmasas daļas, var izdalīties ļoti toksiskas dūmgāzes, kas var izraisīt nopietnu saindēšanos.

Baterijas var eksplodēt un bojājumu vai spēcīgas sasilšanas gadījumā izraisīt saindēšanos, apdegumus, ķīmiskos apdegumus vai vides piesārņojumu.

Vieglprātīga utilizācija paver iespējas ar aprīkojumu rīkoties nesankcionēti un nepareizi, tādējādi radot bīstamas situācijas. Tādējādi jūs varat nodarīt miesas bojājumus sev un trešajām personām, kā arī piesārņot apkārtējo vidi.

UZMANĪBU

Nekavējoties likvidējiet bojātus akumulatoru blokus. Nodrošiniet, lai tie nebūtu pieejami bērniem. Nemēģiniet akumulatoru blokus izjaukt vai sadedzināt.

UZMANĪBU

Veiciet akumulatoru bloku utilizāciju saskaņā ar nacionālajiem normatīviem vai nododiet nokalpojušos akumulatoru blokus atpakaļ Hilti.



Hilti iekārtas ir izgatavotas galvenokārt no otrreiz pārstrādājamiem materiāliem. Priekšnosacījums otrreizējai pārstrādei ir atbilstoša materiālu šķirošana. Daudzās valstīs Hilti ir izveidojis sistēmu, kas pieļauj veco ierīču pieņemšanu otrreizējai pārstrādei. Jautājiet Hilti klientu apkalpošanas servisā vai savam pārdevējam – konsultantam.

IV



Tikai ES valstīs

Neizmetiet elektroiekārtas sadzīves atkritumos!

Saskaņā ar Eiropas Direktīvu 2002/96/EK par nokalpojušām elektroiekārtām un elektroniskām ierīcēm un tās īstenošanai paredzētajām nacionālajām normām nolietotie elektroinstrumenti jāsavāc atsevišķi un jānodod utilizācijai saskaņā ar vides aizsardzības prasībām.

9 Iekārtu ražotāja garantija

Hilti garantē, ka piegādātajai iekārtai nav ar materiāliem vai ražošanas procesu saistītu defektu. Šī garantija ir spēkā ar nosacījumu, ka iekārta tiek izmantota, uzglabāta, kopta un tīrīta saskaņā ar Hilti lietošanas instrukciju un ka tiek saglabāta tehniskā vienotība, respektīvi, kombinācijā ar iekārtu tiek izmantotas tikai oriģinālie Hilti patērējamie materiāli, piederumi un rezerves daļas.

Garantija ietver bezmaksas remontu un bojāto daļu nomaiņu visā iekārtas kalpošanas laikā. Uz

daļām, kas ir pakļautas normālam nodilšanas procesam, garantijā neattiecas.

Papildu pretenzijas netiek pieņemtas, izņemot gadījumus, kad tas ir pretrunā ar saistošiem nacionālajiem priekšrakstiem. Īpaši Hilti neuzņemas nekādu atbildību par tiem, kas ir netiešiem bojājumiem, zaudējumiem vai izmaksām, kas radušās sakarā ar iekārtas lietošanu vai lietošanas neiespējamību kādam konkrētam nolūkam. Netieši izteikti apgalvojumi par ierīces piemērotību

specifiskiem mērķiem ir nekādā gadījumā nav spēkā.

Lai veiktu detaļu nomaiņu vai labošanu, iekārta vai tās daļa uzreiz pēc defekta konstatēšanas jānosūta vietējam Hilti tirdzniecības pārstāvim.

Šī garantija ietver visas Hilti garantijas saistības un aizstāj visus iepriekšējos vai vienlaikus izteiktos komentārus, kā arī mutiskās un rakstiskās vienošanās par garantiju.

10 EK atbilstības deklarācija (oriģināls)

Apzīmējums:	Lādētājs
Tips:	C 4/36 / C 4/36-ACS
Konstruēšanas gads:	2006

Mēs uz savu atbildību deklarējam, ka šis produkts atbilst šādām direktīvām un normām: 2006/95/EK, 2004/108/EK, 2011/65/ES, EN 60335-1, EN 60335-2-29, EN ISO 12100.

**Hilti Corporation, Feldkircherstrasse 100,
FL-9494 Schaan**



Paolo Luccini
Head of BA Quality and Process
Management
Business Area Electric Tools &
Accessories
01/2012



Jan Doongaji
Executive Vice President
Business Unit Power
Tools & Accessories
01/2012

Tehniskā dokumentācija:

Hilti Entwicklungsgesellschaft mbH
Zulassung Elektrowerkzeuge
Hiltistrasse 6
86916 Kaufering
Deutschland



Hilti Corporation

LI-9494 Schaan

Tel.: +423 / 234 21 11

Fax: +423 / 234 29 65

www.hilti.com

Hilti = registered trademark of Hilti Corp., Schaan

W 3159 | 0713 | 00-Pos. 1 | 1

Printed in Liechtenstein © 2013

Right of technical and programme changes reserved S. E. & O.

272431 / A3

