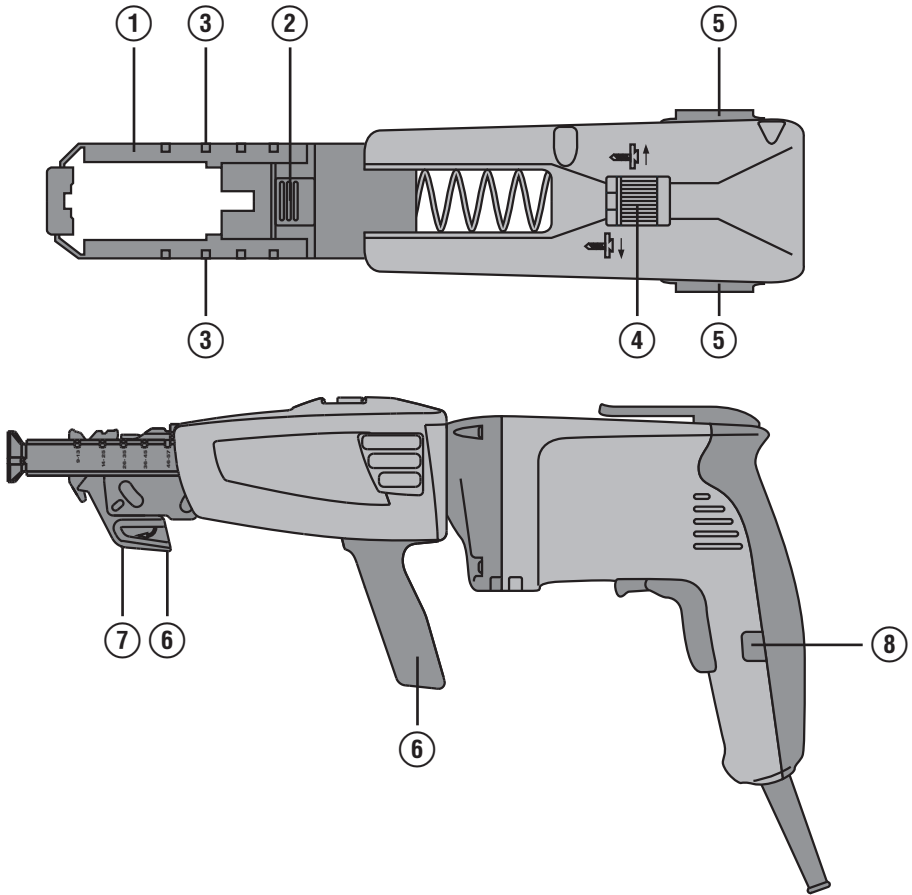
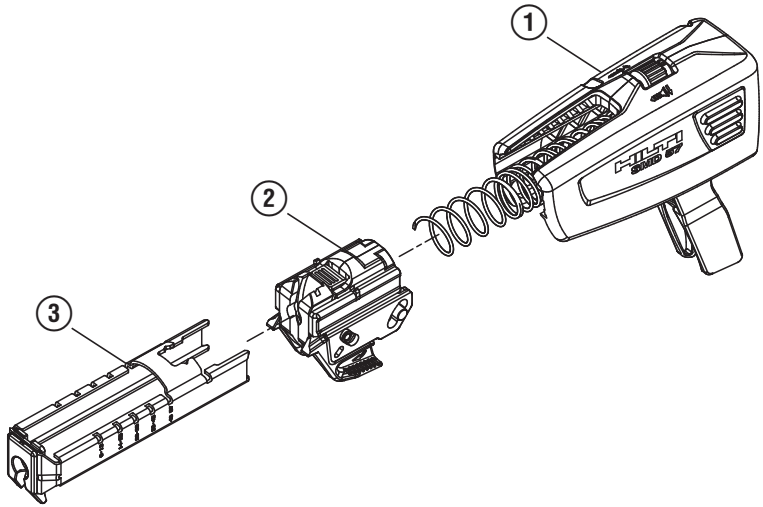


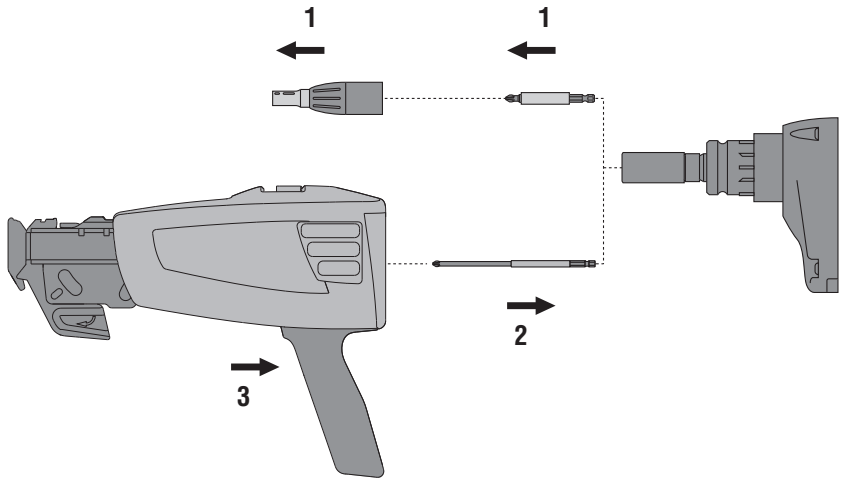
Bedienungsanleitung	de
Operating instructions	en
Mode d'emploi	fr
Manual de instrucciones	es
Istruzioni d'uso	it
Gebruiksaanwijzing	nl
Brugsanvisning	da
Bruksanvisning	no
Bruksanvisning	sv
Käyttöohje	fi
Manual de instruções	pt
Οδηγίες χρήσεως	el
Használati utasítás	hu
Návod k obsluze	cs
Návod na obsluhu	sk
Instrukcja obsługi	pl
Upute za uporabu	hr
Navodila za uporabo	sl
Ръководство за обслужване	bg
Инструкция по експлуатации	ru
Instrucțiuni de utilizare	ro
Lietošanas pamācība	lv
Instrukcija	lt
Kasutusjuhend	et
Kullanma Talimatı	tr
사용설명서	ko
操作説明書	zh
取扱説明書	ja



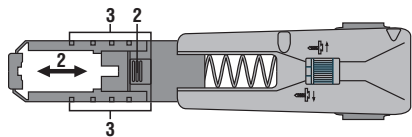
2



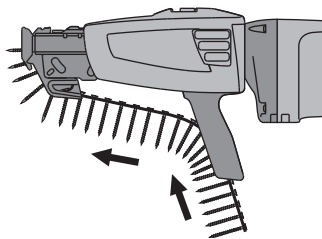
3



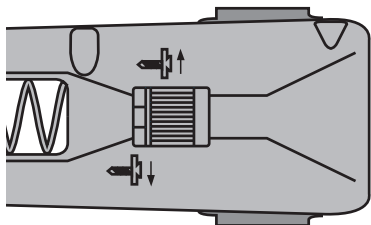
4



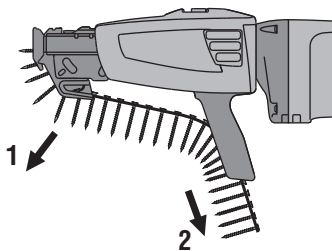
5



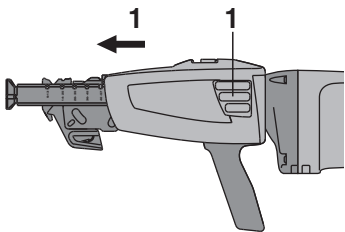
6



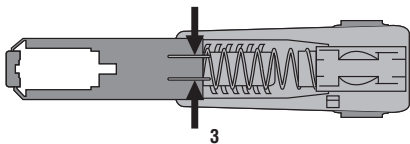
7



8



9



Carregador SMD 57

Antes de utilizar a ferramenta, por favor leia atentamente o manual de instruções.

Conserve o manual de instruções sempre junto da ferramenta.

Entregue a ferramenta a outras pessoas apenas juntamente com o manual de instruções.

Índice	Página
1 Informação geral	51
2 Descrição	52
3 Acessórios	52
4 Peças sobresselentes	52
5 Características técnicas	52
6 Normas de segurança	53
7 Antes de iniciar a utilização	54
8 Utilização	54
9 Conservação e manutenção	54
10 Reciclagem	55
11 Garantia do fabricante - Ferramentas	55

1 Estes números referem-se a figuras. Estas encontram-se nas contracapas desdobráveis. Ao ler as instruções, mantenha as contracapas abertas.

Comandos operativos e componentes do carregador 1

- ① Limitador de profundidade
- ② Tecla para ajuste do comprimento dos parafusos
- ③ Tecla para comprimento dos parafusos
- ④ Parafuso serrilhado para ajuste da profundidade de fixação
- ⑤ Teclas de destravamento
- ⑥ Guia dos pentes
- ⑦ Lingueta de transporte
- ⑧ Botão de bloqueio para operação continuada
- ⑨ Libertação do pente

pt

1 Informação geral

1.1 Indicações de perigo e seu significado

PERIGO

Indica perigo iminente que pode originar acidentes pessoais graves ou até mesmo fatais.

AVISO

Indica uma situação potencialmente perigosa que pode causar graves ferimentos pessoais, até mesmo fatais.

CUIDADO

Indica uma situação potencialmente perigosa que pode originar ferimentos ligeiros ou danos na ferramenta ou noutros materiais.

NOTA

Indica instruções ou outras informações úteis.

1.2 Significado dos pictogramas e outras notas

Sinais de aviso



Perigo geral



Perigo:
electricidade

Sinais de obrigação



Use óculos
de protecção



Use
capacete de
segurança



Use
protecção
auricular



Use luvas de
protecção

Simbolos



Recicle os
desperdícios



Leia o
manual de
instruções
antes da
utilização.

Localização da informação na ferramenta

A designação e o número de série da ferramenta encontram-se marcados atrás na ferramenta. Anote estes dados no seu manual de instruções e faça referência a estas indicações sempre que necessitar de qualquer peça/acessório para a ferramenta.

2 Descrição

2.1 Utilização correcta

O carregador SMD 57 é um acessório para a fixação de parafusos em carregador. O carregador é adequado para as aparafusadoras Hilti SF 4000 / SF 4000-A / SD 2500 / SD 4500 / SD 5000 / SD 5000-A22 / SD 4500-A18 e SD 45. O carregador e as aparafusadoras Hilti foram concebidos especificamente para funcionarem como unidade.

Nas Normas de segurança destas instruções, a palavra "ferramenta" refere-se ao carregador.

Não é permitida a modificação ou manipulação da ferramenta.

Leia as instruções contidas neste manual sobre utilização, conservação e manutenção da ferramenta.

Para evitar ferimentos/danos use apenas acessórios e equipamento auxiliar Hilti.

A ferramenta e seu equipamento auxiliar podem representar perigo se usados incorrectamente por pessoas não qualificadas ou se usados para fins diferentes daqueles para os quais foram concebidos.

A ferramenta foi concebida para uso profissional e só deve ser utilizada, feita a sua manutenção e reparada por pessoal autorizado e devidamente credenciado. Estas pessoas deverão ser informadas sobre os potenciais perigos que a ferramenta representa. A ferramenta e seu equipamento auxiliar podem representar perigo se usados incorrectamente por pessoas não qualificadas ou se usados para fins diferentes daqueles para os quais foram concebidos.

A ferramenta é apropriada para trabalhar em obra, em oficina, em trabalhos de renovação, reconstrução e construção de raiz.

Materiais nocivos para a saúde (p.ex. amianto) não podem ser trabalhados.

2.2 Incluído no fornecimento

- 1 Ferramenta
- 1 Bit S-MBL 116 PH2
- 1 Manual de instruções
- 1 Caixa de cartão

3 Acessórios

Designação

Bit S-MBL 116 PH2

Extensão SME

4 Peças sobresselentes

Carregador SMD 57

②	Cabeça do carregador completa	382905
③	Limitador de profundidade	383002

5 Características técnicas

Reservamo-nos o direito de proceder a alterações técnicas!

Ferramenta	SMD 57
Peso	sem aparafusadora, sem pente de parafusos: 0,35 kg
Comprimento	186 mm
Força de contacto	até 40 N (4,0 kp)
Capacidade de parafusos (parafusos / pentes)	50

Aplicável para parafusos de montagem rápida (Drywall)	SMD 57
Comprimento	9...57 mm
Diâmetro interior da rosca	3...4,5 mm
Diâmetro da cabeça	7,5...8,6 mm
Accionamento dos parafusos	Bit Philips n.º 2 (S-MBL 116 PH2)
O bit Philips n.º 2 pode ser utilizado com as seguintes aparafusadoras Hilti	SF 4000 / SF 4000-A / SD 5000 / SD 2500 / SD 4500 / SD 5000-A22 / SD 4500-A18 / SD 45

6 Normas de segurança

6.1 Segurança física

- Esteja alerta, observe o que está a fazer, e tenha prudência ao trabalhar com uma ferramenta eléctrica. Não use qualquer ferramenta eléctrica se estiver cansado ou sob a influência de drogas, álcool ou medicamentos.** Um momento de distração ao operar a ferramenta eléctrica pode causar ferimentos graves.
- Utilize a ferramenta eléctrica, acessórios, bits, etc., de acordo com estas instruções. Tome também em consideração as condições de trabalho e o trabalho a ser efectuado.** A utilização da ferramenta eléctrica para outros fins além dos previstos, pode ocasionar situações de perigo.
- Faça uma manutenção regular das ferramentas eléctricas. Verifique se as partes móveis funcionam perfeitamente e não emperram ou se há peças quebradas ou danificadas que possam influenciar o funcionamento da ferramenta eléctrica. Peças danificadas devem ser reparadas antes da utilização da ferramenta.** Muitos acidentes são causados por ferramentas eléctricas com manutenção deficiente.
- Guarde ferramentas eléctricas não utilizadas fora do alcance das crianças. Não permita que a ferramenta seja utilizada por pessoas não qualificadas ou que não tenham lido estas instruções.** Ferramentas eléctricas operadas por pessoas não treinadas são perigosas.
- Use roupa apropriada. Não use roupa larga ou jóias. Mantenha o cabelo, vestuário e luvas afastados das peças móveis.** Roupas largas, jóias ou cabelos compridos podem ficar presos nas peças móveis.
- Use equipamento de segurança. Use sempre óculos de protecção.** Equipamento de segurança,

como, por exemplo, máscara antipoeiras, sapatos de segurança antiderrapantes, capacete de segurança ou protecção auricular, de acordo com o tipo e aplicação da ferramenta eléctrica, reduzem o risco de lesões.

6.2 Normas gerais de segurança



- Leia o manual de instruções e as normas de segurança relativas à ferramenta e à aparafusadora utilizadas.**
- Trabalhe sempre com a aparafusadora ligada e à velocidade máxima. Utilize para o efeito o botão de bloqueio na aparafusadora.**
- Não segure o carregador SMD 57 pela zona do limitador de profundidade.**
- Cada processo de aparafusamento deve ser finalizado.** Uma paragem ou diminuição da pressão de encosto a meio do aparafusamento pode dar origem a avarias.
- Substitua o pente de parafusos apenas com a aparafusadora desligada.**
- Use óculos de protecção, especialmente se executar trabalhos em tectos.**
- Utilize apenas bits Hilti S-MBL 116 PH2 originais em bom estado de conservação.**
- Utilize apenas pentes de parafusos e parafusos Hilti originais.**
- Trabalhe sempre perpendicularmente à superfície da peça a fixar.**
- Guarde os pentes de parafusos estendidos, como na embalagem original.**

pt

7 Antes de iniciar a utilização

7.1 Montagem do carregador na aparafusadora 3

CUIDADO

Antes de montar o carregador, desligue a aparafusadora da rede.

1. Remova o limitador de profundidade e o porta-bits da aparafusadora.

2. Insira o bit na aparafusadora.

NOTA O bit salta para a sua posição final.

3. Encaixe o carregador sobre a aparafusadora de acordo com sua posição de trabalho pretendida, até engatar de forma audível.

NOTA O carregador pode ser engatado no perímetro de 15 em 15°.

NOTA Certifique-se de que a aparafusadora está na posição "Rotação para a direita".

8 Utilização

8.1 Ajuste do comprimento dos parafusos 4

1. Regule o limitador de profundidade para o comprimento dos parafusos a utilizar.
2. Pressione a tecla e desloque o limitador de profundidade para a frente ou para trás.
3. Posicione o limitador de profundidade numa das 5 marcas de comprimento em conformidade com o comprimento desejado dos parafusos.

NOTA O ajuste correcto do comprimento dos parafusos é muito importante para um funcionamento sem problemas do carregador.

8.2 Colocar o pente de parafusos 5

1. Empurre o pente de parafusos através da guia e da coluna, até o primeiro parafuso se encontrar na posição da marca ou terminar na saída superior de forma rematada com a parte superior do carregador.
2. Verifique se o pente de parafusos está engatado, puxando-o ligeiramente para trás.

8.3 Ajuste da profundidade de fixação ideal dos parafusos 6

1. Com o parafuso serrilhado ajuste a profundidade de fixação ideal dos parafusos.
2. Rodando o parafuso serrilhado no sentido oposto ao dos ponteiros do relógio, aumenta-se a profundidade do parafuso.

3. Realize um aparafusamento de ensaio.

Caso necessário, volte a reajustar.

NOTA Cada passo audível do parafuso serrilhado corresponde a 0,2 mm (0,008 polegada) do curso de regulação.

Rodando o parafuso serrilhado no sentido dos ponteiros do relógio, diminui-se a profundidade do parafuso.

8.4 Repor o pente de parafusos 7

CUIDADO

Desligue a aparafusadora da rede.

1. Destrave o suporte do pente, pressionando a lingueta de transporte.
2. Puxe o pente de parafusos para trás.

NOTA Em alternativa pode puxar o pente de parafusos para cima, para fora do carregador, sem accionar a lingueta de transporte.

8.5 Desmontagem do carregador da aparafusadora 8

CUIDADO

Antes de desmontar o carregador, desligue a aparafusadora da rede.

Poderá retirar o carregador da aparafusadora, pressionando as teclas de destravamento e puxando simultaneamente pela aparafusadora.

9 Conservação e manutenção

9.1 Manutenção do carregador

NOTA

Contaminações (especialmente com gesso) podem afectar o funcionamento do carregador.

CUIDADO

Não lubrifique de modo algum o carregador com óleos minerais/massas lubrificantes ou grafite em spray. Isto aumentaria o risco de perturbações de funcionamento.

Limpe o carregador simplesmente por sopro com ar comprimido.

9.1.1 Desmontagem para manutenção após longos períodos de utilização 9

NOTA

Após longos períodos de utilização, recomenda-se que a ferramenta seja limpa por lavagem com água quente.

1. Retire o pente de parafusos, como descrito no capítulo "Repor o pente de parafusos".
2. Desmonte o carregador, como descrito no capítulo "Desmontagem do carregador da aparafusadora".
3. Comprima a mola de destravamento com recurso a um alicate ou semelhante. Assim poderá remover o mecanismo de transporte, incluindo o limitador de profundidade, da carcaça. Tem agora à sua frente três grupos estruturais: a unidade transportadora, a mola de compressão e a carcaça.
4. O limitador de profundidade, caso seja necessário, pode ser separado para cima, pressionando a tampa para o ajuste do comprimento dos parafusos e puxando ao mesmo tempo o limitador de profundidade.
NOTA Esteja alerta para não entalar os seus dedos.
5. As peças podem agora ser lavadas a fundo com água quente.
NOTA Para resíduos difíceis de retirar recomendamos a utilização de uma escova de nylon (escova de dentes velha).

9.1.2 Montagem após a manutenção

A montagem é efectuada pela ordem inversa.

Execute um a dois movimentos de repetição para comprovar o capacidade de funcionamento do carregador após a limpeza / montagem.

10 Reciclagem



As ferramentas Hilti são, em grande parte, fabricadas com materiais recicláveis. Um pré-requisito para a reciclagem é que esses materiais sejam devidamente separados. A Hilti já iniciou em muitos países a recolha da sua ferramenta usada para fins de reaproveitamento. Para mais informações dirija-se ao Serviço de Clientes Hilti ou ao seu vendedor.

11 Garantia do fabricante - Ferramentas

A Hilti garante que a ferramenta fornecida está isenta de quaisquer defeitos de material e de fabrico. Esta garantia é válida desde que a ferramenta seja utilizada e manuseada, limpa e revista de forma adequada e de acordo com o manual de instruções Hilti e desde que o sistema técnico seja mantido, isto é, sob reserva da utilização exclusiva na ferramenta de consumíveis, componentes e peças originais Hilti.

A garantia limita-se rigorosamente à reparação gratuita ou substituição das peças com defeito de fabrico durante todo o tempo de vida útil da ferramenta. A garantia não cobre peças sujeitas a um desgaste normal de uso.

Estão excluídas desta garantia quaisquer outras situações susceptíveis de reclamação, salvo legislação

nacional aplicável em contrário. Em caso algum será a Hilti responsável por danos indirectos, directos, accidentais ou pelas consequências daí resultantes, perdas ou despesas em relação ou devidas à utilização ou incapacidade de utilização da ferramenta, seja qual for a finalidade. A Hilti exclui em particular as garantias implícitas respeitantes à comercialização e aptidão para um fim definido.

Para toda a reparação ou substituição, enviar a ferramenta ou as peças para o seu centro de vendas Hilti, imediatamente após deteção do defeito.

Estas são todas e as únicas obrigações da Hilti no que se refere à garantia, as quais anulam todas as declarações, acordos orais ou escritos anteriores ou contemporâneos referentes à garantia.



Hilti Corporation

LI-9494 Schaan

Tel.: +423 / 234 21 11

Fax: +423 / 234 29 65

www.hilti.com

Hilti = registered trademark of Hilti Corp., Schaan

W 3197 | 1212 | 00-Pos. 1 | 1

Printed in Liechtenstein © 2012

Right of technical and programme changes reserved S. E. & O.

273157 / A2



273157