

HILTI

PM 2-P

Operating instructions

en

取扱説明書

ja

사용설명서

ko

操作說明書

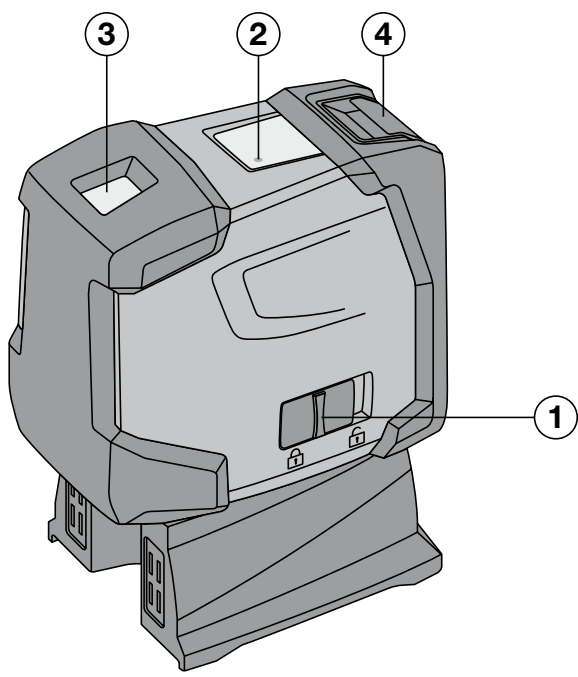
zh

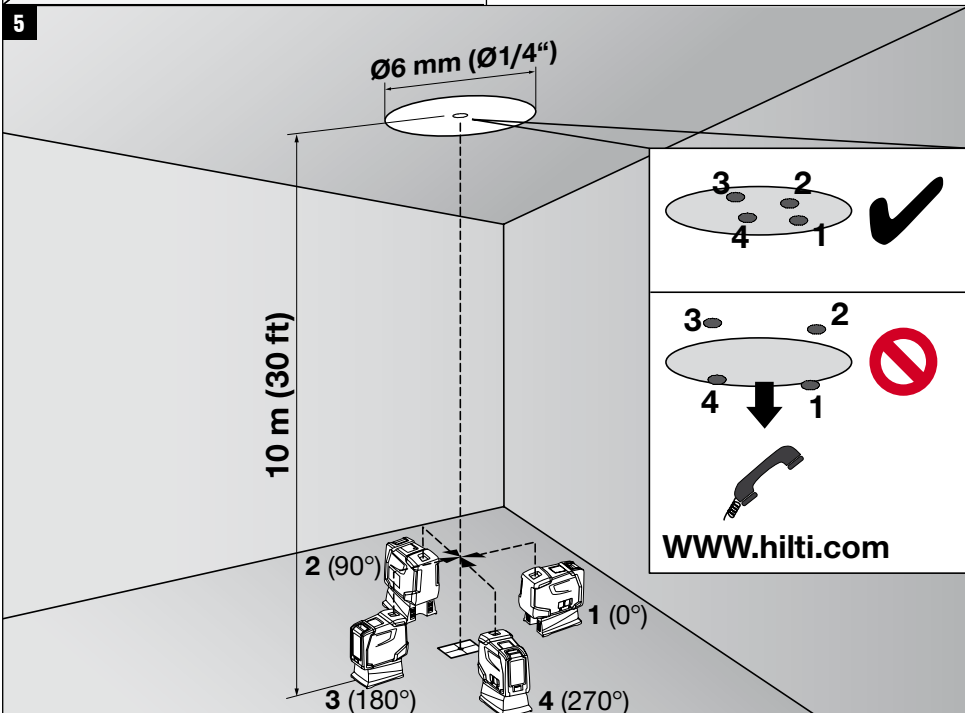
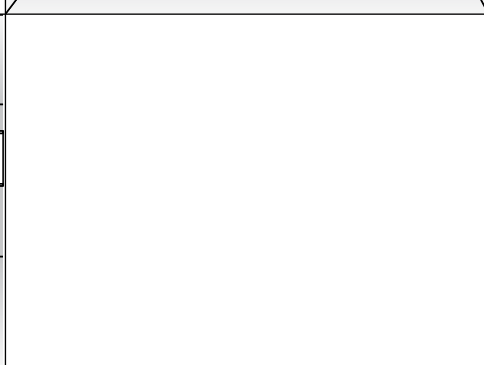
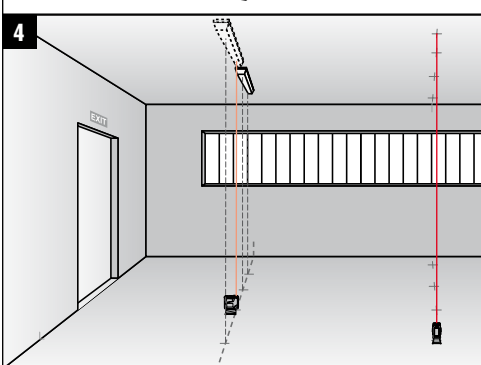
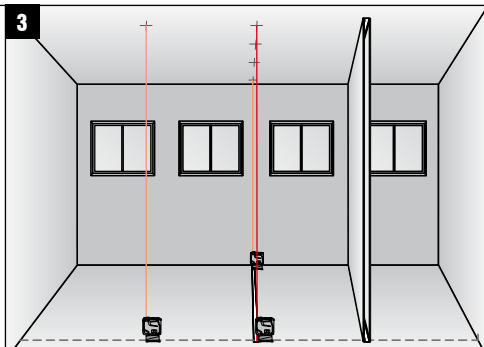
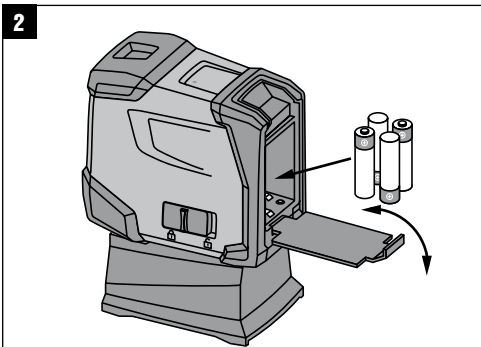
操作说明书

cn



CE





PM 2-P 雷射測量儀

在第一次使用本機具前，請務必詳讀此操作說明。

必須將本操作說明與機具放在一起。

將機具給予他人時，必須連同操作說明書一併轉交。

內容	頁次
1 一般使用說明	23
2 產品說明	24
3 配件	25
4 技術資料	25
5 安全說明	26
6 使用前注意事項	27
7 操作	27
8 維護和保養	27
9 故障排除	28
10 廢棄機具處置	28
11 製造商保固	29

❶ 這些號碼參照對應的圖案。圖案說明可以在封面的內摺頁中找到。在研讀操作說明時，請將此頁打開。本操作說明中所稱的「機具」，指的是PM 2-P雷射測量儀。

零件、操作控制與指示燈 ❶

- ❶ 結合擺鏈鎖定機制的On / Off開關
- ❷ LED
- ❸ 雷射光束孔
- ❹ 電池匣

zh

1 一般使用說明

1.1 安全須知及其意義

危險

用於告知可能會發生對人體造成嚴重傷害甚至死亡的立即性危險情況。

警告

用於告知可能會發生造成人員受傷或死亡之重度危險情況。

注意

用於告知可能會發生造成人員受傷，或造成設備及其他財產損壞的輕度危險情況。

附註

注意操作說明或其他有用的資訊內容。

1.2 圖形符號之說明及其他資訊

警告標誌



一般警告

符號



使用前應閱讀操作說明



不可將廢棄機具、電器或電池與家庭廢棄物一併處置。

機具上



請勿注視雷射光束

美國雷射警告牌 (符合CFR 21 § 1040 (FDA))

機具上



雷射輻射。請勿直視雷射光束。雷射等級2。
符合IEC60825/EN60825-1:2007標準的雷射警示板

機具上識別資料位置

本機具型號及序號標示於型號辨識牌上。請在操作說明書上記下這些資料，並於洽詢Hilti代理商或維修部門時告知。

型號：

產品代別：01

序號：

zh

2 產品說明

2.1 按照指示使用產品

PM 2-P是一台可以自動調平的雷射測量儀，讓您可以快速準確且獨立進行垂直定位工作。本機具特色為同時發射的二條雷射光束（從同一點發出的光束）。所有的光束範圍皆為30公尺（範圍視周圍光照亮度而定）。

本機具的設計用主要在於為標示室內的鉛垂點。

若用於戶外，必須注意一般條件能類似於室內環境。可能的應用為：

轉換自地板到天花板的量測記號。

不可改裝本機具。

遵守本操作說明書中關於操作、維修及保養的資訊。

請僅使用Hilti原廠配件及彈圈夾具，以免受傷。

機具及其輔助設備由未經訓練人員錯誤或不按照說明操作時，有可能會發生危險。

2.2 產品特點

PM 2-P的自動調平範圍約4°。

自動調平僅需約3秒。

超出自動調平範圍時，雷射光束會閃爍以提醒使用者。

PM 2-P不但容易操作使用，其堅固耐用的塑膠機殼和輕巧的外型更是便於運送。

在正常操作模式下，機具會在15分鐘後自動關閉。在3秒鐘內開啟、關閉再開啟機具就可以進入持續操作模式。

2.3 操作過程中所顯示的資訊

LED	LED不亮。	機具關閉。
	LED不亮。	電池電力耗盡。
	LED不亮。	電池未正確安裝。
	LED持續亮起。	雷射光束開啟。機具操作中。
	LED每10秒鐘閃爍兩次。	電池電力即將耗盡。
雷射光束	雷射光束每10秒鐘閃爍兩次。	電池電力即將耗盡。
	雷射光束閃爍五次並恆亮。	已停用自動斷電。
	雷射光束快速閃爍。	機具無法自動水平調整。

2.4 雷射測量儀附件（紙箱版）

- 1 PM 2-P雷射測量儀
- 1 軟袋
- 4 電池
- 1 操作說明
- 1 製造商證明

3 配件

名稱	簡稱	產品說明
三腳架	PMA 20	
目標面板	PMA 54/55	
伸縮架	PUA 10	
通用變壓器	PMA 78	
雷射可視眼鏡	PUA 60	雷射可視眼鏡並非護目鏡，因此不能作為眼睛對雷射光束的防護。因雷射可視眼鏡會限制眼睛所看到的顏色，故只能於使用PM 2-P進行工作時配戴，而不可於公共道路上駕駛車輛時配戴。於公共道路駕駛車輛時請勿佩戴雷射可視眼鏡。

4 技術資料

保留更改技術資料權利。

標點範圍	30 m
精確度 ¹	每10公尺允差±3公釐
自動調平時間	3秒（一般）
雷射等級	等級2、可視、620 - 690 nm、±10 nm（EN 60825-1:2007 / IEC 60825 - 1:2007）；等級II（CFR 21 §1040（FDA）
光束直徑	距離5 m：< 4 mm 距離20 m：< 16 mm
自動調平範圍	±4°（一般）
自動斷電	再次啟動時間：15 min
操作狀態指示燈	LED及雷射光束
電源	AA電池，鹼性電池：4
電池壽命	鹼性電池2,500 mAh，溫度+24°C：50 h（一般）
操作溫度範圍	最小 -10°C / 最大 +50°C
貯放溫度	最小 -25°C / 最大 +63°C
粉塵及噴霧防護（除電池匣外）	符合IEC 529中的IP 54
三腳架螺絲孔（機具）	UNC 1/4"
三腳架螺絲孔（腳座）	BSW 5/8" UNC 1/4"
規格	63 x 107 x 137 mm
重量	含腳座與電池：590 g

¹ 影響精確度的因素主要在於高溫、濕氣、震動或掉落等等，可能會造成調平誤差。除非有特別註明，否則本機具是在標準周圍環境下進行調整或校準（MIL-STD-810F）。

5 安全說明

警告：務必閱讀所有安全須知與說明。未遵守安全須知與說明可能會造成電擊事故、火災和 / 或嚴重的傷害保留所有安全須知與說明以供日後參考。

5.1 一般安全規範

- a) 測量前請檢查機具準確度。
- b) 未經訓練之人員錯誤的操作或操作時不按照指示，機具和其輔助設備會發生危險。
- c) 為避免傷害事故發生，僅可使用原廠Hilti配件與其他設備。
- d) 操作機器時，請提高警覺，注意進行中的工作並善用常識。身體疲勞或使用麻醉劑、酒精或藥物之後，請勿使用機器。操作機器時稍不留神就可能造成嚴重的人員傷亡。
- e) 不允許修改機具。
- f) 請閱讀操作手冊中有關機具操作、維護和保養說明。
- g) 勿使用任何失效的安全保護裝置，勿刪除任何標示或警告標誌。
- h) 將雷射機具放置在兒童無法取得之處。
- i) 考量週遭環境可能造成之干擾。不可把機具暴露在雨中或雪中，並且不要在潮溼的情形下使用。不可在有可能發生火災或爆炸危險的地方使用。
- j) 請小心謹慎維護機器。請檢查移動性零件有無偏移或黏合的情形。零件有無破損，以及任何會影響機器運轉的狀況。如果機器受損，請先修理再使用。未妥善維護是許多意外發生的原因。
- k) 請將機具交給合格的維修人員進行維修，並使用相同的替代零件。這可確保維護機具安全。
- l) 機具掉落或受到其他機械物體撞擊力後，使用者應檢測其準確度。
- m) 在將機具從很冷移到溫暖的環境中時，或是在將機具從很熱移到冰冷的環境中時，使用前應先讓機具適應溫度。
- n) 如果變壓器或其他配件時，請確定機具已確實架好。
- o) 保持雷射光束孔潔淨，以避免誤測。
- p) 雖然本機具設計可在不良的工作環境中使用，但仍應像其他光學器材（如雙目鏡、眼鏡、相機）般謹慎使用。
- q) 雖然本機具有防潮設計，但在放入攜帶盒前，應先將機具擦乾。
- r) 使用本機具時，應進行數次檢查測量值準確度。

5.2 適當的工作場所配置

- a) 確保您正在進行工作的區域安全，並小心架立機具，避免將雷射光束對著他人或自己。
- b) 在梯子上作業時，應避免不良的操作姿勢。隨時確定以安全的姿勢進行工作並保持身體平衡。
- c) 穿過玻璃或其他物品所取得的測量值，可能不正確。
- d) 確實將本機具架立在穩定、水平的表面上（不會晃動）。
- e) 僅可在指定的使用限制範圍內使用本機具。
- f) 如果在同一個工地中使用多台雷射機具，請注意避免光束混淆。

- g) 磁場可能會影響機具的準確性。機具必須遠離磁性物體。Hilti通用變壓器不會影響本機具。

5.3 電磁相容性

附註

僅適用於韓國：此為等級B裝置並通過可用於住宅區的EMC規範認證。本裝置不限於住宅區，在其他所有區域亦可使用。

雖然本機具符合應用指示的嚴格要求，但Hilti無法完全排除本機具因巨大電磁輻射而受干擾的可能性，而這將導致不正常運作。在工作狀況許可或是您不確定時，請使用其他方法進行測量以檢測本機具的準確度。同樣地，Hilti亦無法排除與其他裝置發生干擾現象的可能性（如航空器導航設備）。

5.4 雷射等級2 / 等級II設備的雷射等級

依據所購買的產品版本而定，本機具根據IEC825-1:2007 / EN60825-1:2007符合雷射等級2，根據CFR 21 § 1040 (FDA) 符合雷射等級II。本機具可在無其他保護措施下安心使用。如果眼睛不小心注視到雷射光，眼皮的自然閉閤反應即能保護眼睛。但服用藥物、酒精或毒品會減弱眼皮閉閤的反應功能。然而，正如對太陽光般，請勿直接注視光源。請勿將光束對準他人。

5.5 電力



- a) 機具運送前，須將電池絕緣或取出。
- b) 為避免環境污染，必須依照現行適用的國家法規對本機具進行處置。如果不確定如何處理，請諮詢製造商。
- c) 將電池放置在兒童無法取得之處。
- d) 不可讓電池過熱，且不可將電池暴露在火源附近。電池可能會爆炸或釋出有毒物質。
- e) 不可將電池充電。
- f) 不可將電池焊入本機具內。
- g) 不可用短路的方式為電池放電，因為這會使電池過熱而導致人員受傷（燙傷）。
- h) 不可嘗試打開電池，且不可讓電池受到過大機械應力。
- i) 不可使用受損電池。
- j) 不可將新舊電池混合使用。不可將不同廠牌或不同型號的電池混合使用。

5.6 液體

電池若不當使用可能會滲出液體。請避免接觸該液體。若不慎接觸，請以清水沖洗。若接觸滲出液體，請以大量清水沖洗眼睛並就醫。從電池中滲出的液體，可能會導致疼痛或燙傷。

6 使用前注意事項



6.1 安裝電池 2

危險
僅可使用新電池

1. 打開電池匣。
2. 將電池由包裝取出，並安裝至機具中。
附註 僅可使用Hilti推薦的電池供應本機具電源。
3. 檢查電池正負級是否如下方所示，正確地安裝在裝置下方。
4. 關上電池匣。檢查電池扣是否正確咬合。

7 操作



7.1 操作

7.1.1 開啟雷射光束

將On / Off開關往後推。

7.1.2 關閉機具 / 雷射光束

將On / Off開關往前推。

附註

機具約經15分鐘後會自動關閉。

7.1.3 停用自動斷電功能

在3秒鐘內將機具先開啟、關閉再開啟。雷射光束會閃爍五次以確定停用此功能。

附註

機具只有在On / Off開關往前推或是電池耗盡時才會關閉。

7.2 應用範例

7.2.1 測定隔牆的鎖牆軌跡 3

7.2.2 設定照明元件 4

7.3 檢查

7.3.1 檢查鉛垂點 5

1. 在具高度（例如在5到10公尺高的樓梯井或玄關）室內地板上標示記號。
2. 把機具放在平（水平）面上。
3. 啟動機具。
4. 將機具以低光束對準十字記號的中心點。
5. 在天花板標示垂直光束的位置。標示記號前將一張紙貼附在天花板上。
6. 將機具旋轉90°。
附註 低垂直光束必須落在十字記號中心點。
7. 在天花板標示垂直光束的位置。
8. 將機具以180°及270°旋轉後重複本步驟。
附註 產生的4個記號形成一個圓，其對角線d1（1 - 3）及d2（2 - 4）交點標示出垂直點的正中心。
9. 如7.3.1.1節所述計算出精確度。

7.3.1.1 準確度計算

$$R = \frac{10}{RH [m]} \times \frac{(d1 + d2) [mm]}{4} \quad (1)$$

$$R = \frac{30}{RH [ft]} \times \frac{(d1 + d2) [inch]}{4} \quad (2)$$

以此公式（RH = 房間高度）所算出的（R）表示機具的準確度（以每10公尺的公差公釐）（公式(1)）。（R）值必須在機具規格範圍內：每10公尺公差3公釐

8 維護和保養

8.1 清潔及乾燥

1. 應吹掉玻璃上的灰塵。
2. 不可用手指碰觸玻璃鏡片。
3. 僅用乾淨軟布清潔本機具。必要時，將軟布沾上純酒精或些許清水。
附註 不可使用任何其他液體，因為這可能會損壞塑膠組件。
4. 貯放設備時請遵守溫度限制。冬季 / 夏季如果設備貯放在汽車內，此點尤其重要（-25°C - +60°C）。

8.2 貯放

如果機具變潮濕，請將機具從機具箱取出。必須將機具、外殼及配件予以清潔並乾燥（最高40°C / F）。僅當設備完全不含濕氣時，才可重新裝箱。在設備長時間貯放或運送後，使用前應先檢測其準確度。長時間貯放機具前，請先取出電池。漏電電池會損壞機具。

8.3 運送時的包裝

請使用原本的包裝或同等材質之包裝材料搬運或寄送您的設備。
注意
運送機具前，須取出電池。

8.4 Hilti校準維修服務中心

建議定期將機具送至Hilti校準維修服務中心檢測，以證實其性能安全可靠，符合標準及法律要求。
隨時都可使用Hilti校準維修服務中心提供的服務，但建議每年至少進行一次檢測。
校準維修服務中心將證明機具在測試日符合操作說明書上所列的規格。
如果發現機具有偏離製造商所列規格的現象，將重新校準。在檢測及校準後，貼在機具上的校準標籤以及校準證明書，是機具運作符合製造商所列規格的書面證明。
符合ISO900x的公司，均要求校準證明書。
您的Hilti服務中心或代理商，將很樂意提供詳細資訊。

9 故障排除

故障	可能原因	故障排除
無法開啟機具。	電池電力已耗盡。	更換電池。
	電池安裝方向錯誤（電極錯誤）。	正確安裝電池。
	電池匣未關上。	關上電池匣。
	機具或On / Off關閉故障。	必要時，將機具送交Hilti維修中心修理。
單一雷射光無法起作用。	雷射光源或雷射控制裝置故障。	必要時，請將機具送至Hilti維修中心修理。
機具可以開啟但看不到雷射光。	雷射光源或雷射控制裝置故障。	必要時，請將機具送至Hilti維修中心修理。
	溫度太高或太低。	讓機具冷卻或暖機。
自動調平無法作用。	機具安裝在過於傾斜表面。	將機具安裝在水平面上。
	擺錘鎖住。	鬆開擺錘。
	外來光源太亮	減少外來光源。
	傾斜感應器故障。	必要時，請將機具送至Hilti維修中心修理。

10 廢棄機具處置

警告

不當處置廢棄設備會造成嚴重的後果：
塑膠部件若起火，會產生危害健康的有毒煙霧。
電池如果受損或暴露在極高溫度下，可能會爆炸，進而造成中毒、灼傷，酸性灼傷或環境污染。
處置廢棄設備若不夠小心，可能會導致未經授權者及以不當的方式使用設備。這可能會造成嚴重的人員傷亡、使第三方受到傷害以及造成環境污染。



Hilti機具或設備所採用的材料，絕大部分都可回收再利用。再生回收的前提是適當的材質分類。Hilti在許多國家中，已為回收舊機具及舊設備，做了妥善安排。詳情請洽Hilti維修服務中心，或當地Hilti代理商。



僅歐盟國家適用
不可將電動機具與家庭廢棄物一併處理。
依據2012/19/EU歐盟指令關於電子及電器設備廢棄物的規範，以及國家相關施行法律規定，已達使用年限的電子設備必須分別收集，並交由環保回收機構處理。



依照國家法規處置電池。

11 製造商保固

Hilti保證所供應之機具無論在材料上或製造上均無瑕疵。只要以正確的方式操作並處置機具、適當地清潔與維修、遵守Hilti的操作說明，並維護技術系統，本保固即為有效。這表示在本機具上僅可使用原廠Hilti耗材、部件與備用零件。

此保固僅能提供該機具整個使用壽命期間免費修復或更換零件服務。正常磨損、損耗所造成的零件維修或更換不在保固範圍內。

除非當地國家法規嚴格禁止，不接受禁止額外賠償條例之設立，否則不予考慮額外賠償的要求。尤其，Hilti對於任何與機具在任何用途上之使用或無法使用所造成或有關之直接、間接、偶發或後續損害、損失或費用不負賠償責任。尤其明確排除關於機具之適售性或其特定用途上之適用性的默示擔保。

發現產品有瑕疵時，請立即將機具或相關零件送至當地Hilti行銷機關修理或替換。

本條款為Hilti所有的保固責任，並取代先前或同時期就保固責任所達成的註解及口頭或書面協議。

zh



Hilti Corporation

LI-9494 Schaan

Tel.: +423/234 21 11

Fax: +423/234 29 65

www.hilti.com

Hilti = registered trademark of Hilti Corp., Schaan

W 4208 | 0213 | 00-Pos. 2 | 1

Printed in China © 2013

Right of technical and programme changes reserved S. E. & O.

2049116 / A3



2049116