

HILTI

**DCG125-S/
DAG 125-S/
DAG 125-SE**

Bedienungsanleitung **de**

Operating instructions **en**

Használati utasítás **hu**

Návod k obsluze **cs**

Návod na obsluhu **sk**

Instrukcja obsługi **pl**

Upute za uporabu **hr**

Navodila za uporabo **sl**

Ръководство за обслужване **bg**

Инструкция по експлуатации **ru**

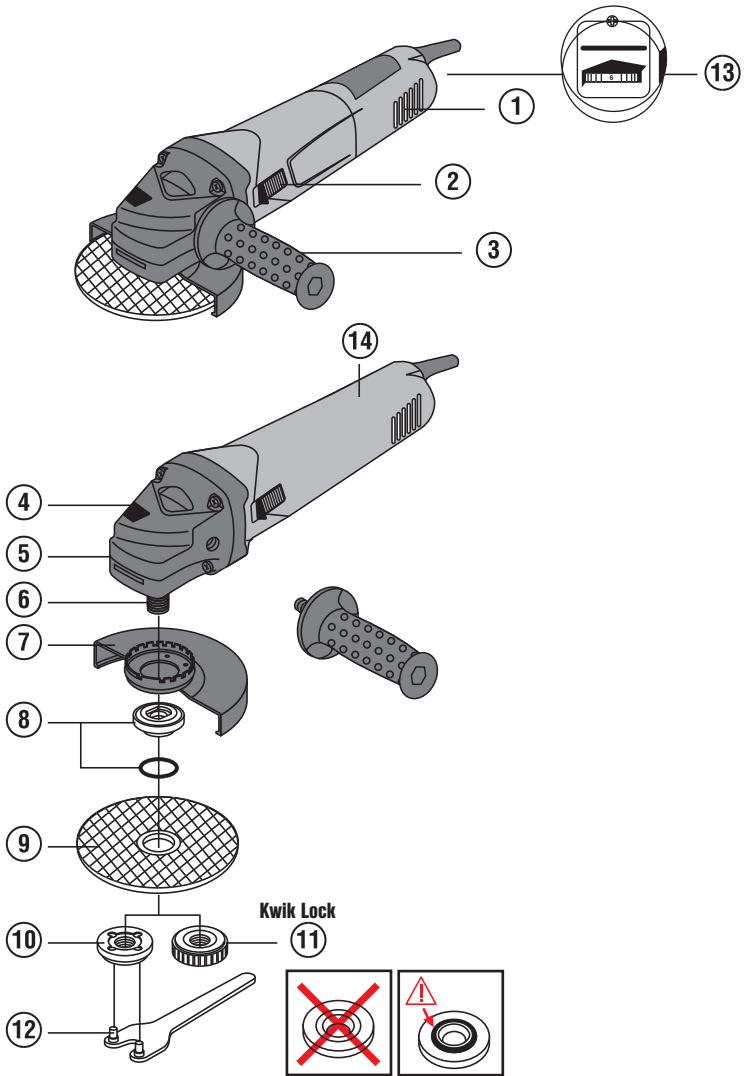
Instrucțiuni de utilizare **ro**

Kullanma Talimatı **tr**

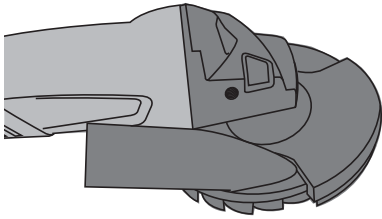
操作說明書 **zh**

操作说明书 **cn**

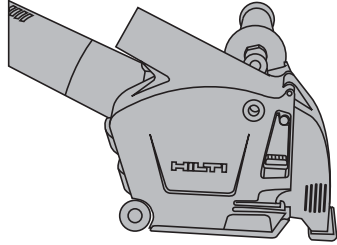




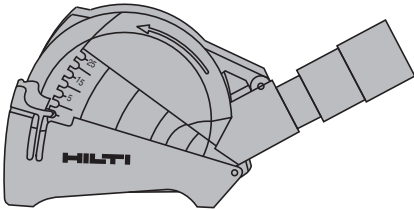
2



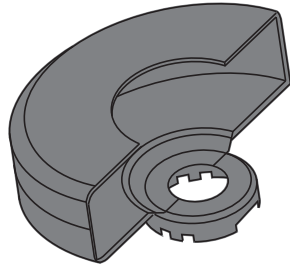
3



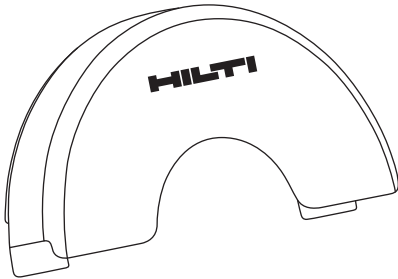
4



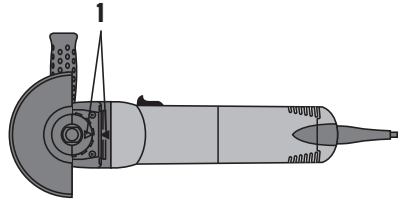
5



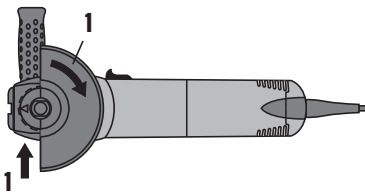
6



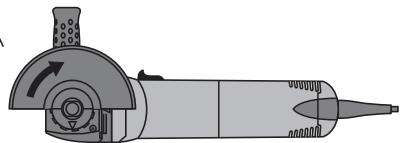
8



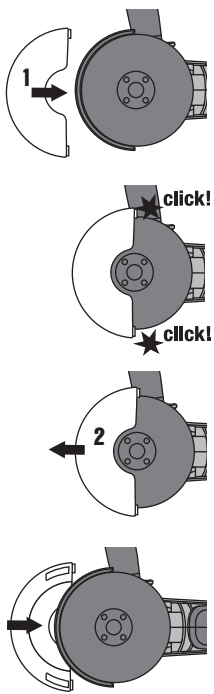
7



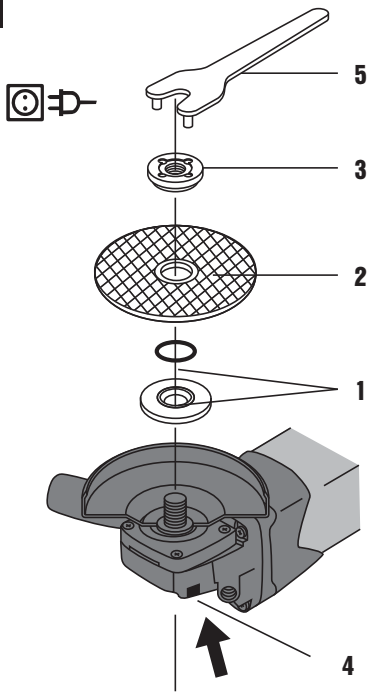
2



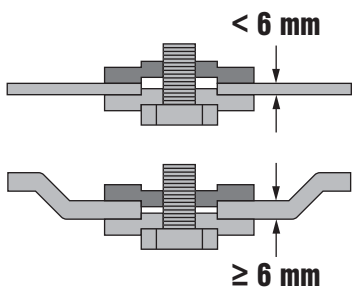
9



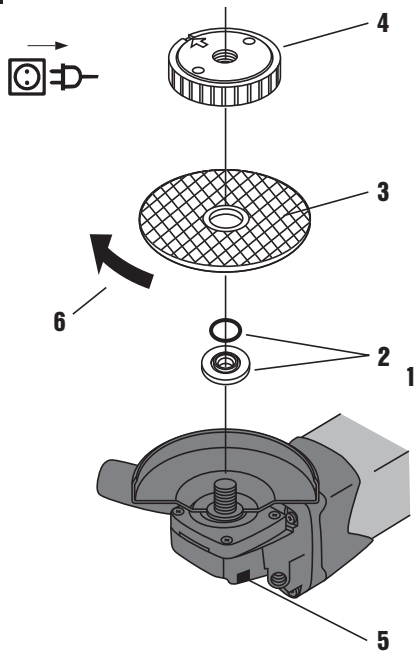
10



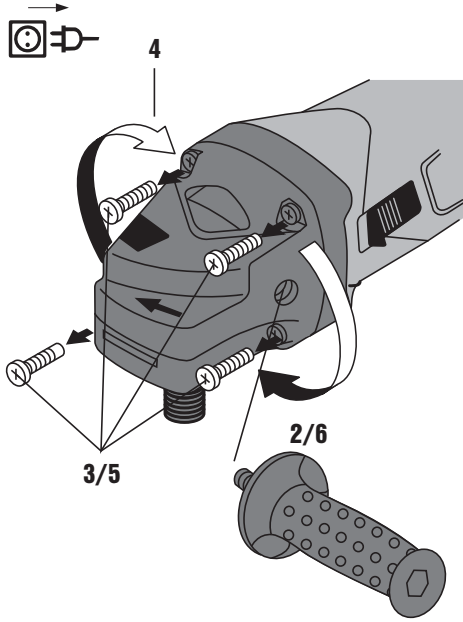
11



12



13



DCG 125-S/ DAG 125-S/ DAG 125-SE Sarokcsiszoló

Üzembe helyezés előtt feltétlenül olvassa el a használati utasítást.

Ezt a használati utasítást mindig tartsa együtt a géppel.

Amikor valakinek odaadja a gépet használat céljából, győződjön meg arról, hogy ez a használati utasítás is a gép mellett van.

Tartalomjegyzék	oldal
1 Általános információk	33
2 A gép leírása	34
3 Használati anyag	37
4 Műszaki adatok	38
5 Biztonsági előírások	39
6 Üzembe helyezés	44
7 Üzemeltetés	45
8 Ápolás és karbantartás	46
9 Hibakeresés	47
10 Hulladékkezelés	47
11 Gépek gyártói garanciája	48
12 EK megfelelőségi nyilatkozat (eredeti)	48

1 Ezek a számok a megfelelő ábrákra vonatkoznak. Az ábrák a kihajtható borítólapon találhatóak. Tartsa kinyitva ezeket az oldalakat, mielőtt a használati utasítást tanulmányozza.

Jelen használati utasítás szövegében a «gép» szó mindig a DCG 125-S, DAG 125-S vagy a DAG 125-SE sarokcsiszolót jelenti.

A kezelőszervek és a gép részei **1**

- ① Szellőzőnyílás
- ② Ki- / bekapcsoló gomb
- ③ Vibrációelnyelő oldalmarkolat
- ④ Orsóreteszelő gomb
- ⑤ Védőburkolat-kioldó gomb
- ⑥ Orsó
- ⑦ Védőburkolat
- ⑧ Felfogókarima O-gyűrűvel
- ⑨ Daraboló kőszőrútárcsa / Nagyoló csiszolótárcsa
- ⑩ Feszítőanya
- ⑪ »Kwik-Lock« gyorsrögzítő anyja (opcionálisan)
- ⑫ Feszítőkulcs
- ⑬ Beállítókerék a fordulatszám-előválasztáshoz (DAG 125-SE gépnél)
- ⑭ Csúszásbiztos fogantyúfelület

hu

1 Általános információk

1.1 Figyelmeztetések és jelentésük

VESZÉLY

Ezt a szót használjuk arra, hogy felhívjuk a figyelmet egy lehetséges veszélyhelyzetre, amely súlyos testi sérülést okozhat, vagy halálhoz vezető közvetlen veszélyt jelöl.

VIGYÁZAT

Ezt a szót használjuk arra, hogy felhívjuk a figyelmet egy lehetséges veszélyhelyzetre, amely súlyos személyi sérülést vagy halált okozhat.

FIGYELEM

Ezt a szót használjuk arra, hogy felhívjuk a figyelmet egy lehetséges veszélyhelyzetre, amely kisebb személyi sérüléshez, vagy a gép, illetve más eszköz tönkremeneteléhez vezethet.

INFORMÁCIÓ

Ezt a szót használjuk arra, hogy felhívjuk a figyelmet az alkalmazási útmutatókra és más hasznos információkra.

1.2 Ábrák értelmezése és további információk

Figyelmeztető jelek



Legyen óvatos!



Figyelmeztetés a veszélyes elektromos feszültségre



Vigyázat: forró felület

Kötelező védőfelszerelések



Viseljen védőszemveget



Viseljen védősisakot



Viseljen fülvédőt



Viseljen védőkesztyűt

hu



Viseljen légzőmaszkot

Szimbólumok



Használat előtt olvassa el a használati utasítást



A hulladékokat adja le újrafeldolgozásra

V

Volt

A

Amper



Váltóáram

n

Névleges fordulatszám

/min

Fordulat percenként

RPM

Percenkénti fordulatszám



Átmérő



Kettős szigetelés

A gép azonosító adatai

A típusmegjelölés, cikkszám, gyártási év, valamint a műszaki verzió a gép adattábláján van megadva. A sorozatszám a motorház alsó részén látható. Ezen adatokat jegyezze be a használati utasításba, és mindig hivatkozzon rájuk, amikor a Hilti képviselőjénél vagy szervizénél érdeklődik.

Típus:

Sorozatszám:

2 A gép leírása

2.1 Rendeltetészerű géphasználat

A gépet fémből vagy ásványi alapú anyagból készült tárgyak vízhasználat nélküli daraboló köszörülésére és nagyoló csiszolására tervezték. Kő vágásakor vezetőszn használata feltétlenül szükséges.

A munkakörnyezet lehet: építési munkaterület vagy egy műhely, lehet felújítás, átalakítás vagy egy új építkezés.

Csak a tipustáblán feltüntetett feszültségen és frekvencián szabad a gépet üzemeltetni.

Fém megmunkálása: daraboló köszörülés, nagyoló csiszolás.

Ásványi anyagok megmunkálása: daraboló köszörülés, bemetszés a hozzá tartozó védőburkolattal (DC-EX), nagyoló csiszolás a hozzá tartozó védőburkolattal (DG-EX).

Csak olyan tárcsákat használjon (nagyoló csiszolókorong, daraboló köszörűtárcsa), amelyek üzemeltetése legalább 11000 / perc fordulatszámra engedélyezett, max. nagyoló csiszolótárcsa vastagságuk 6,4 mm, max. darabolótárcsa vastagságuk 2,5 mm, és max. Ø 125 mm átmérővel rendelkeznek.

Csak legalább 80 m/sec kerületi sebességű, műgyanta kötésű és szálerősített kivitelű nagyoló csiszolótárcsát, ill. daraboló köszörűtárcsát használjon.

A gép csak száraz körülmények között történő vágásra, darabolásra illetve csiszolásra használható.

Kő vagy beton csiszolásakor egy kőporszűrő betéttel felszerelt porszívó, pl. egy megfelelő Hilti porszívó használata kötelező.

Egészségkárosító anyagokat tilos megmunkálni (pl.: azbeszt).

Vegye figyelembe a környezeti viszonyokat. Ne használja olyan helyen a gépet, ahol fennáll a tűz- vagy a robbanásveszély.

Tartsa be az Ön országában érvényes nemzeti munkavédelmi követelményeket is.

A sérülés veszélyének csökkentése érdekében csak Hilti tartozékokat és szerszámokat használjon.

Kövesse a használatra, ápolásra vonatkozó tanácsainkat.

A gépet kizárólag szakember általi használatra szánták, és a gépet csak engedéllyel rendelkező, szakképzett személy használhatja, javíthatja. Ezt a személyt minden lehetséges kockázati tényezőről tájékoztatni kell. A gép és tartozékai könnyen veszélyt okozhatnak, ha nem kiképzett személy dolgozik velük, vagy nem az előírásoknak megfelelően használják őket.

A gép átalakítása tilos.

hu

2.2 Kapcsoló

Reteszeltető ki- / bekapcsoló gomb bekapcsolásgátlóval

2.3 Fordulatszám-előválasztás (csak a DAG 125-SE gépnél)

A DAG 125-SE gép fokozatmentesen beállítható fordulatszám-előválasztó funkcióval rendelkezik, a fordulatszám a 2800-11000 ford./perc tartományban választható ki.

2.4 A kartoncsomagolás szállítási terjedelmébe a következők tartoznak

- 1 Készülék védőburkolattal
- 1 Elülső burkolat (választható)
- 1 Vibrációelnyelő oldalmarkolat
- 1 »Kwik-Lock« gyorsrögzítő anya (opció)
- 1 Karima
- 1 Anya
- 1 Feszítőkulcs
- 1 Használati utasítás
- 1 Kartoncsomagolás

2.5 Indításáram-korlátozás

Az elektromos indításáram-korlátozóval a bekapcsolási áram annyira van lekorlátozva, hogy a hálózati biztosíték ne oldjon ki. Ezzel elkerülhető a gép ugrásszerű elindulása.

2.6 Állandó fordulatszámot biztosító elektronika / fordulatszám-szabályozó elektronika

Az elektronikus fordulatszám-szabályozás közel állandó értéken tartja a fordulatszámot az üresjáratú és a terhelő fordulatszám között. Ez optimális anyagmegmunkálást eredményez az állandó terhelés melletti fordulatszámokon.

2.7 ATC (aktív nyomatékszabályzó)

Az elektronika felismeri a tárcsa megszorulásának veszélyét, és megakadályozza a gép lekapcsolásával, hogy az orsó tovább forogjon (a visszacsapódást nem akadályozza meg). A gép újbóli üzembe helyezéséhez a kapcsolót oldani kell, majd ismét be kell kapcsolni.

2.8 Újraindítás-gátló

A gép egy esetleges áramkimaradás után, reteszelt kapcsoló esetén nem indul el automatikusan. A kapcsolót először oldani kell, majd ismét bekapcsolni.

2.9 Hőmérsékletfüggő gépvédelem

A hőmérsékletfüggő motorvédelem felügyeli az áramfelvételt, valamint a motor melegeledését, és védi a gépet a túlhevüléstől.

A túl nagy rászorító erőből származó motortúlterhelésnél a gép érzékenyen leveszi a teljesítményt, vagy akár meg is állhat (a megállást el kell kerülni).

A gép túlterhelésére nincs pontosan megadott adat, hanem az mindig a motor hőmérsékletétől függ.

Ha túlterhelés lép fel, tehermentesítse a gépet, és kb. 60 másodpercig üzemeltesse üresjáratú fordulatszámokon.

2.10 Hosszabbítókábel használata

Csak az adott felhasználási területre engedélyezett, megfelelő keresztmetszetű hosszabbítókábelt használjon. Más-különben a gép teljesítményvesztése és a kábel túlmelegedése lehet a következmény. Rendszeresen ellenőrizze a hosszabbítókábel épségét. A sérült hosszabbítókábelt cserélje ki.

Ajánlott legkisebb keresztmetszet és max. kábelhossz:

Vezeték-keresztmetszet	1,5 mm ²	2 mm ²	2,5 mm ²	3,5 mm ²	14 AWG	12 AWG
Hálózati feszültség 100 V		30 m		50 m		
Hálózati feszültség 110-120 V	20 m	30 m	40 m	50 m	75 ft	125 ft
Hálózati feszültség 220-240 V	50 m		100 m			

Ne használjon 1,25 mm² és 16 AWG vezeték-keresztmetszetű hosszabbítókábelt.

2.11 Hosszabbítókábel szabadtéren

Ha hosszabbítókábelt használ, annak szabványosnak kell lennie.

2.12 Generátor vagy transzformátor használata

A gép üzemeltethető generátorról vagy az üzemeltető által biztosított transzformátorról, ha betartják a következő feltételeket: A gép által leadott és wattban kifejezett teljesítmény legalább a kétszerese a gép típus tábláján megadott teljesítményértéknek, az üzemi feszültségnek mindenkor a névleges feszültség +5 % és -15 % közötti értékén kell lennie, a frekvencia legyen 50 - 60 Hz, soha ne 65 fölött, szükséges automatikus feszültségszabályozó indítási erősítéssel.

Semmi esetre se üzemeltessen egyidejűleg más gépeket is a generátorról / transzformátorról. Az egyéb gépek be- vagy kikapcsolása feszültségesést és / vagy túlfeszültségcsúcsot okozhat, ami károsíthatja a gépet.

2.13 Porelvezető fedél csiszolási munkákhoz DG-EX 125/5" 2

A gép gyémántbetétes fazékkoronggal ásványi eredetű anyagok alkalmankénti nagyoló csiszolására csak korlátozottan használható.

FIGYELEM

Ezt a burkolatot tilos fémfelületek megmunkálására használni.

INFORMÁCIÓ

Ásványianyag-tartalmú felületen, mint pl. beton- vagy köfelületeken végzett nagyoló csiszolás során általában azt javasoljuk, hogy használjon porelszívó-feltétet a megfelelő Hilti porszívóval együtt. Ezek a kiegészítők csökkentik azt a porterhelést, amelynek a gép használója ki van téve, és meghosszabbítják a gép és a darabolótárcsák élettartamát.

2.14 Porelvezető fedél a vezetőszánnal felszerelt DC-EX 125/5"-M géppel végzett daraboló köszörlésekhez és bemetszésekhez 3

Porelvezető fedél és vezetősánnal nélkül tilos ásványianyag-tartalmú felületen daraboló köszörlést és bemetszéseket végezni.

FIGYELEM

Ezt a burkolatot tilos fémfelületek megmunkálására használni.

INFORMÁCIÓ

Ásványianyag-tartalmú felületen, mint pl. beton- vagy köfelületeken végzett daraboló köszörlés és bemetszés során általában azt javasoljuk, hogy használjon porelszívó-feltétet a megfelelő Hilti porszívóval együtt. Ezek a kiegészítők csökkentik azt a porterhelést, amelynek a gép használója ki van téve, és meghosszabbítják a gép és a darabolótárcsák élettartamát.

2.15 Porelvezető fedél darabolási munkákhoz DC-EX 125/5"-C kompakt fedél 4

Téglafalazat és beton daraboló köszörléséhez.

FIGYELEM

Ezt a burkolatot tilos fémfelületek megmunkálására használni.

INFORMÁCIÓ

Ásványianyag-tartalmú felületen, mint pl. beton- vagy kőfelületeken végzett daraboló köszörülés és bemetszés során általában azt javasoljuk, hogy használjon porelszívó-feltétet a megfelelő Hilti porszívóval együtt. Ezek a kiegészítők csökkentik azt a porterhelést, amelynek a gép használója ki van téve, és meghosszabbítják a gép és a darabolótárcsák élettartamát.

2.16 Védőburkolat fedőlemezzel 5

FIGYELEM

Fémes anyagok megmunkálása során egyenes csiszolótárcsával végzett nagyoló csiszoláshoz és darabolótárcsákkal végzett daraboló köszörüléshez csak fedőlemezzel rendelkező védőburkolatot használja.

2.17 Elülső burkolat védőburkolathoz 6

FIGYELEM

Fémes anyagok megmunkálása során egyenes csiszolótárcsával végzett nagyoló csiszoláshoz és darabolótárcsákkal végzett daraboló köszörüléshez csak elülső burkolattal rendelkező védőburkolatot használja.

3 Használati anyag

Tárcsák max. átmérője Ø 125 mm, max. fordulatszáma 11 000 ford./perc, max. kerületi sebessége 80 m/sec, nagyoló csiszolótárcsa vastagsága max. 6,4 mm, daraboló köszörűtárcsa vastagsága max. 2,5 mm.

Tárcsák	Alkalmazás	Rövidítés	Aljzat
Abrázív daraboló köszörűtárcsa	Daraboló köszörülés, bemetszés	AC-D	fémes
Gyémánt daraboló köszörűtárcsa	Daraboló köszörülés, bemetszés	DC-D	ásványi
Abrázív nagyoló csiszolótárcsa	Nagyoló csiszolás	AG-D, AF-D, AN-D	fémes
Gyémánt nagyoló csiszolótárcsa	Nagyoló csiszolás	DG-CW	ásványi

Tárcsák hozzárendelése a használt felszereléshez

Tétel	Felszerelés	AC-D	AG-D	AF-D	AN-D	DG-CW	DC-D
A	Védőburkolat	X	X	X	X	X	X
B	Elülső borítás (A-val együtt)	X	-	-	-	-	X
C	Védőburkolat fedőlemezzel (választható az A és B esetén)	X	-	-	-	-	X
D	Felületi burkolat DG-EX 125/5"	-	-	-	-	X	-
E	Kompakt burkolat DC-EX 125/5"-C (A-val együtt)	-	-	-	-	-	X
F	Hasító-védőburkolat ásványi anyagokhoz DC-EX 125/5" M	-	-	-	-	-	X
G	Daraboló adapter DC-EX SL (F-el együtt)	-	-	-	-	-	X
H	Markolat	X	X	X	X	X	X
I	Kengyelfogantyú DC BG 125 (választható H esetén)	X	X	X	X	X	X

Tétel	Felszerelés	AC-D	AG-D	AF-D	AN-D	DG-CW	DC-D
K	Feszítőanya	X	X	X	X	X	X
L	Szorítókarima	X	X	X	X	X	X
M	Kwik-Lock anya (választható K esetén)	X	X	X	X	-	X

hu

4 Műszaki adatok

A műszaki változtatások jogát fenntartjuk!

Készülék	DCG 125-S	DAG 125-S	DAG 125-SE
Névleges áramfelvétel / teljesítményfelvétel	Névleges feszültség 220 / 230 V: 6,4 A / 1.400 W Névleges feszültség 110 V: 12,2 A / 1.200 W	Névleges feszültség 220 / 230 V: 5,0 A / 1.100 W Névleges feszültség 110 V: 10,2 A / 1.050 W	Névleges feszültség 220 / 230 V: 5,0 A / 1.100 W Névleges feszültség 110 V: 10,2 A / 1.050 W
Névleges frekvencia	50 / 60 Hz	50 / 60 Hz	50 / 60 Hz
Névleges fordulatszám	11.000/min	11.000/min	2.800...11.000/min
Max. alátétátmérő	Ø 125 mm	Ø 125 mm	Ø 125 mm
Méret (hossz x magasság x szélesség) fedél nélkül	304 mm x 103 mm x 82 mm	289 mm x 103 mm x 82 mm	289 mm x 103 mm x 82 mm
Az EPTA 01/2003 eljárásnak megfelelő tömeg	2,4 kg	2,2 kg	2,2 kg

Gép- és felhasználási információ

Menetes hajtóorsó	M 14
Orsóhossz	22 mm
Érintésvédelmi osztály EN/IEC szerint	Érintésvédelmi osztály II (kettős szigetelés)

INFORMÁCIÓ

A használati útmutatóban közölt rezgésszintet az EN 60745 szabványban szabályozott mérési eljárás keretében mértük meg, és alkalmas elektromos szerszámok egymással történő összehasonlítására. Ugyancsak alkalmas a rezgésterhelés előzetes megbecsülésére. A megadott rezgésszint az elektromos szerszám lényeges alkalmazásait mutatja. Ha az elektromos szerszámot más célra, eltérő betétszerszámokkal használják, vagy nem megfelelően tartják karban, akkor a rezgésszint értéke ettől eltérhet. Ez jelentősen megnövelheti a rezgésterhelést a munkaidő teljes időtartamára. A rezgésterhelés pontos megbecsüléséhez azokat az időszakokat is figyelembe kell venni, amikor a gépet lekapcsolták, vagy, bár a gép működik, de ténylegesen nem használják. Ez jelentősen csökkentheti a rezgésterhelést a munkaidő teljes időtartamára. Annak érdekében, hogy megvédje a gép kezelőjét a rezgések okozta hatásoktól, hozzon kiegészítő biztonsági intézkedéseket, mint például: elektromos szerszámok és betétszerszámok karbantartása, a gépkezelő kezének melegen tartása, a munkafolyamatok megszervezése.

Zajértékek (az EN 60745-1 szabvány szerint):

Jellemző A osztályú hangteljesítmény DCG 125	101 dB (A)
Jellemző A osztályú zajkibocsátás DCG 125	90 dB (A)
Jellemző A osztályú hangteljesítmény DAG 125	98 dB (A)
Jellemző A osztályú zajkibocsátás DAG 125	87 dB (A)
A megadott hangnyomás-értékek bizonytalansága	3 dB (A)

Vibrációs értékek az EN 60745-1 szabvány szerint

Triaxiális rezgésyorsulási értékek (rezgésvektorok összege) DAG 125-S / DAG 125-SE	az EN 60745-2-3 szabvány szerint mérve
Felületcsiszolás standard fogantyúval, $a_{h,AG}$ szerint	5,8 m/s ²

Felületcsiszolás rezgéscsillapító fogantyúval, $a_{h,AG}$ szerint	4,6 m/s ²
Felületcsiszolás kengyelfogantyúval, $a_{h,AG}$ szerint	5,9 m/s ²
bizonytalanság (K)	1,5 m/s ²
Triaxiális rezgésgyorsulási értékek (rezgésvektorok összege) DCG 125-S	az EN 60745-2-3 szabvány szerint mérve
Felületcsiszolás standard fogantyúval, $a_{h,AG}$ szerint	6,4 m/s ²
Felületcsiszolás rezgéscsillapító fogantyúval, $a_{h,AG}$ szerint	5,7 m/s ²
Felületcsiszolás kengyelfogantyúval, $a_{h,AG}$ szerint	5,8 m/s ²
bizonytalanság (K)	1,5 m/s ²
Kiegészítő információk	Más alkalmazások, mint pl. a darabolás ettől eltérő vibrációs értékeket eredményezhetnek.

5 Biztonsági előírások

5.1 Általános biztonsági előírások az elektromos kéziszerszámokhoz

a) VIGYÁZAT

Olvasson el minden biztonsági tudnivalót és utasítást. A biztonsági tudnivalók és utasítások betartásának elmulasztása áramütéshez, tűzhöz és / vagy súlyos testi sérüléshez vezethet. **Őrizzen meg minden biztonsági utasítást és útmutatást a jövőbeni használathoz.** A biztonsági utasításokban használt „elektromos kéziszerszám” fogalom hálózatról üzemelő elektromos kéziszerszámokra (tápkábelrel együtt) és akkumulátoros elektromos kéziszerszámokra (tápkábel nélkül) vonatkozik.

5.1.1 Munkahelyi biztonság

- Tartsa tisztán a munkahelyét és jól világítsa meg.** Rendetlen munkahelyek és megvilágítatlan munkaterületek balesetekhez vezethetnek.
- Ne dolgozzon az elektromos kéziszerszámmal olyan robbanásveszélyes környezetben, ahol éghető folyadékok, gázok vagy porok vannak.** Az elektromos kéziszerszámok szikrákat bocsáthatnak ki, amelyek meggyújthatják a port vagy a gyúlékony gőzöket.
- Tartsa távol a gyerekeket és az idegen személyeket a munkahelytől, ha az elektromos kéziszerszámot használja.** Ha elvonják a figyelmét a munkától, könnyen elvesztheti az uralmát a berendezés felett.

5.1.2 Elektromos biztonsági előírások

- Az elektromos kéziszerszám csatlakozódugójának illeszkednie kell a dugaszolóaljzathoz. A csatlakozódugót semmilyen módon sem szabad megváltoztatni.** Védőföldeléssel ellátott elektromos kéziszerszámokhoz ne használjon csatlakozódaptert. Az eredeti csatlakozódugó és a hozzá illeszkedő csatlakozóaljzat csökkenti az elektromos áramütés kockázatát.

- Ne érjen hozzá földelt felületekhez, mint például csövekhez, fűtőtestekhez, kályhákhoz és hűtőszekrényekhez.** Az áramütés veszélye növekszik, ha teste le van földelve.
- Tartsa távol az elektromos szerszámot az esőtől és a nedvesség hatásaitól.** Ha víz hatol be az elektromos kéziszerszámba, az növeli az elektromos áramütés kockázatát.
- Ne használja a kábelt a rendeltetésétől eltérő célokra, vagyis az elektromos kéziszerszámot soha ne hordozza vagy akassza fel a kábelnél fogva, és sohase húzza ki a hálózati csatlakozódugót a kábelnél fogva. Tartsa távol a kábelt hőforrásoktól, olajtól, éles élektől és sarkaktól, mozgó gépalkatrészekről.** A sérült vagy összetekert vezeték növeli az elektromos áramütés kockázatát.
- Ha az elektromos kéziszerszámmal szabadban dolgozik, akkor csak a szabadban való használatra engedélyezett hosszabbítót használjon.** A kültérre is alkalmas hosszabbítóvezeték használata csökkenti az elektromos áramütés kockázatát.
- Használjon hibaáram-védőkapcsolót, ha az elektromos kéziszerszám nedves környezetben történő üzemeltetése nem kerülhető el.** A hibaáram-védőkapcsoló használata csökkenti az elektromos áramütés kockázatát.

5.1.3 Egyéni biztonsági előírások

- Munka közben mindig figyeljen, ügyeljen arra, amit csinál, és megdölgőn dolgozzon az elektromos kéziszerszámmal. Ne használja az elektromos kéziszerszámot, ha fáradt, ha kábítószerek vagy alkohol hatása alatt áll, vagy orvosságot vett be.** Az elektromos kéziszerszámmal végzett munka közben már egy pillanatnyi figyelmetlenség is komoly sérülésekhez vezethet.
- Viseljen személyi védőfelszerelést, és mindig viseljen védőszemüveget.** A személyi védőfelszerelések, úgymint porvédő álarc, csúszásbiztos védőcipő, védősapka és fülvédő használata az elektromos ké-

ziszerszám használata jellegének megfelelően csökkenti a személyi sérülések kockázatát.

- c) **Kerülje el az elektromos kéziszerszám akaratlan üzembe helyezését. Mielőtt az elektromos kéziszerszámot az elektromos hálózatra és / vagy az akkumulátorra csatlakoztatja, vagy felveszi, ill. hordja, győződjön meg róla, hogy a gép ki van kapcsolva.** Ha az elektromos kéziszerszám felemelése közben az ujját a kapcsolón tartja, vagy ha a készüléket bekapcsolt állapotban csatlakoztatja az áramforráshoz, az balesetekhez vezethet.
- d) **Az elektromos kéziszerszám bekapcsolása előtt feltétlenül távolítsa el a beállító szerszámokat vagy csavar kulcsokat.** Az elektromos kéziszerszám forgó részeiben felejtett beállító szerszám vagy csavar kulcs sérüléseket okozhat.
- e) **Kerülje el a normálistól eltérő testtartást. Ügyeljen arra, hogy mindig biztosan álljon és megtartsa az egyensúlyát.** Így az elektromos kéziszerszám felett váratlan helyzetekben is jobban tud uralkodni.
- f) **Viseljen megfelelő munkaruhát. Ne viseljen bő ruhát vagy ékszereket. Tartsa távol a haját, a ruháját és a kesztyűjét a mozgó részekről.** A bő ruhát, az ékszereket és a hosszú haját a mozgó alkatrészek magukkal ránthatják.
- g) **Ha az elektromos kéziszerszámra fel lehet szerelni a por elszívásához és összegyűjtéséhez szükséges berendezéseket, ellenőrizze, hogy azok megfelelő módon hozzá vannak kapcsolva a készülékhez és rendeltetésüknek megfelelően működnek.** Porelszívó egység használata csökkenti a munka során keletkező por veszélyes hatását.

5.1.4 Elektromos szerszám használata és kezelése

- a) **Ne terhelje túl a gépet. A munkájához csak az arra szolgáló elektromos kéziszerszámot használja.** A megfelelő elektromos kéziszerszámmal a megadott teljesítménytartományon belül jobban és biztonságosabban lehet dolgozni.
- b) **Ne használjon olyan elektromos kéziszerszámot, amelynek a kapcsolója elromlott.** Egy olyan elektromos kéziszerszám, amelyet nem lehet sem be-, sem kikapcsolni, veszélyes, és meg kell javíttatni.
- c) **A gép beállítása, a tartozékok cseréje, vagy a gép lehelyezése előtt húzza ki a csatlakozódugót a csatlakozójalzatból és / vagy vegye ki az akkuegységet a gépből.** Ez az elővigyázatossági intézkedés meggátolja a gép akaratlan üzembe helyezését.
- d) **A használaton kívüli elektromos kéziszerszámokat olyan helyen tárolja, ahol azokhoz gyerekek nem férhetnek hozzá. Ne hagyja, hogy olyan személyek használják az elektromos kéziszerszámot, akik nem ismerik a szerszámot, vagy nem olvasták el ezt az útmutatót.** Az elektromos kéziszerszámok veszélyesek, ha azokat gyakorlatlan személyek használják.
- e) **Mindig gondosan tartsa karban az elektromos kéziszerszámot. Ellenőrizze, hogy a mozgó alkatrészek kifogástalanul működnek-e, nincsenek-e beszerulva, és nincsenek-e eltörve vagy megromlódva olyan alkatrészek, amelyek hátrányo-**

san befolyásolhatják az elektromos kéziszerszám működését. Használat előtt javíttassa meg a gép megromlódott alkatrészeit. Sok olyan baleset történik, amelyet az elektromos kéziszerszám nem kielégítő karbantartására lehet visszavezetni.

- f) **Tartsa tisztán és éles állapotban a vágószerszámokat.** Az éles vágóélekkel rendelkező és gondosan ápoltt vágószerszámok ritkábban ékelődnek be, és azokat könnyebben lehet vezetni és irányítani.
- g) **Az elektromos kéziszerszámokat, tartozékokat, betétszerszámokat stb. a jelen utasítások figyelembe vételével használja. Vegye figyelembe a munkafeltételeket és a kivitelezendő munka sajátosságait.** Az elektromos kéziszerszám eredeti rendeltetésétől eltérő célokra való alkalmazása veszélyes helyzetekhez vezethet.

5.1.5 Szerviz

- a) **Az elektromos kéziszerszámot csak szakképzett személyzet javíthatja, kizárólag eredeti pótalkatrészek felhasználásával.** Ez biztosítja, hogy az elektromos kéziszerszám biztonságos maradjon.

5.2 Biztonsági tudnivalók csiszoláshoz, csiszolópapírral történő csiszoláshoz, drótkéffel végzett munkálatokhoz és daraboláshoz

- a) **Ez az elektromos kéziszerszám használható csiszolóként és darabológépként. Vegye figyelembe a géppel együtt kapott biztonsági tudnivalókat, utasításokat, ábrákat és adatokat.** A következő utasítások be nem tartása elektromos áramütést, tüzet okozhat és / vagy súlyos sérülésekhez vezethet.
- b) **Ez az elektromos kéziszerszám nem alkalmas csiszolópapírral történő csiszolásra, drótkéffel végzett munkára és polírozásra.** Ha az elektromos kéziszerszámot olyan munkákra használja, amelyekre azt nem tervezték, akkor az veszélyes kialakulásához és sérülésekhez vezethet.
- c) **Ne használjon olyan tartozékot, amelyeket a gyártó nem kimondottan jelen elektromos kéziszerszámhoz tervezett és ajánlott.** Az, hogy a tartozékot rögzíteni tudja az elektromos kéziszerszámon, még nem garantálja a biztonságos használatot.
- d) **A betétszerszám megengedett fordulatszámának legalább olyan magasnak kell lennie, mint az elektromos kéziszerszámon feltüntetett legnagyobb fordulatszám. A megengedettnél gyorsabb forgás következtében a tartozék eltérhet és lerepülhet.**
- e) **A betétszerszám külső átmérőjének és vastagságának meg kell felelnie az elektromos kéziszerszám megadott méretének.** A hibásan méretezett betétszerszámokat nem lehet megfelelően védeni vagy kontrollálni.
- f) **A menetbetétes betétszerszámoknak pontosan kell illeszkedniük az elektromos kéziszerszám csiszolóorsójára. A karima segítségével szerelt betétszerszámok esetében a betétszerszám**

lyukátmérőjének a karima befogóátmérőjéhez kell illeszkednie. Azok a betétszerszámok, amelyek nem pontosan illeszkednek az elektromos kéziszerszámról, egyenetlenül forognak, erősen rezegnek, aminek következtében elvesztheti a gép fölötti ellenőrzést.

- g) **Ne használjon sérült betétszerszámokat. Minden egyes alkalmazás előtt ellenőrizze a betétszerszámokat. Vizsgálja meg a csiszolókorongokat a szilánkok lepattanása, repedések tekintetében, ellenőrizze, hogy a csiszolótányéron vannak-e repedések, az nem kopott-e, vagy nem használdott-e el erősen, ellenőrizze, hogy a drótkéfe dróttjai nem lazultak-e ki, vagy nem törtek-e ki. Ha az elektromos kéziszerszám vagy a betétszerszám leesik, ellenőrizze, hogy az megsérült-e a leesés során, vagy használjon sérülésmentes betétszerszámot. Miután ellenőrizte és behelyezte a betétszerszámot, ügyeljen arra, hogy Ön és az Ön közelében lévő személyek tartózkodjanak a forgó betétszerszám síkján kívül, majd működtesse a gépet egy percig a legnagyobb fordulatszámra. A sérült betétszerszámok többnyire eltörnek ezalatt a tesztidőszak alatt.**
- h) **Viseljen személyi védőfelszerelést. Az alkalmazásnak megfelelően használjon arcvédőt, szemvédőt vagy védőszemüveget. Ha célszerű, akkor viseljen porvédő maszkot, hallásvédő felszerelést, védőkesztyűt vagy speciális kötényt, ami távol tartja az apró csiszolási- és anyagrészcskéket. Óvja a szemét az egyes alkalmazások során keletkező kirepülő idegen testektől. A por- vagy a légszűrőmaszk szűri az alkalmazás során keletkező port. Ha hosszú ideig van kitéve erős zajnak, halláskárosodást szenvedhet.**
- i) **Ügyeljen rá, hogy a többi személy biztonságos távolságra tartózkodjon az Ön munkaterületétől. Mindenkinek, aki belép a munkaterületre, egyéni védőfelszerelést kell viselnie. A munkadarabról letrört részek vagy a betétszerszám eltört darabjai elrepülhetnek, és sérüléseket okozhatnak a közvetlen munkaterületen kívül is.**
- j) **A gépet a fogantyú szigetelt felületénél fogja meg, ha olyan munkát végez, amelynek során a betétszerszám rejtett elektromos vezetéket vagy a saját elektromos csatlakozókábelét találhatja el. Ha a gép elektromos feszültséget vezet a vezetékekhez ér, akkor a gép fémrészei feszültség alá kerülhetnek és ez elektromos áramütéshez vezethet.**
- k) **Tartsa távol az elektromos csatlakozókábelét a forgó betétszerszámoktól. Ha elveszti a gép fölötti uralmat, akkor a gép átvághatja vagy elkaphatja az elektromos csatlakozókábelét, és a keze vagy a karja a forgó betétszerszámmal érhet.**
- l) **Soha ne tegye le az elektromos kéziszerszámot addig, míg a betétszerszám nem áll le teljesen. A forgó betétszerszám hozzáférhető a lerakófelülethez, aminek következtében elvesztheti az elektromos kéziszerszám fölötti uralmat.**
- m) **Ne működtesse az elektromos kéziszerszámot, miközben viseli azt. A forgó betétszerszám elkap-**

hatja a ruházatát, ha véletlenül hozzáér ahhoz, és a betétszerszám belefűrődhat a testébe.

- n) **Tisztítsa rendszeresen az elektromos kéziszerszám szellőzőnyílásait. A motor kompresszora port szív be a gépházba, a vastagon felgyülemlett fémport elektromos veszélyt okozhat.**
- o) **Ne használja az elektromos kéziszerszámot gyűlékony anyagok közelében. A gépből kiugró szikra meggyújthatja ezeket az anyagokat.**
- p) **Ne használjon olyan betétszerszámokat, amelyekhez folyékony hűtőanyag szükséges. Víz vagy egyéb folyékony hűtőanyag használata elektromos áramütést okozhat.**

hu

5.3 Visszacsapódás és a megfelelő figyelmeztetések

A gép visszacsapódása egy forgó betétszerszám, például egy csiszolókorong, csiszolótányér, drótkéfe stb. beakadása vagy blokkolása következtében fellépő hirtelen reakció. A betétszerszám beakadása vagy blokkolása a forgó betétszerszám hirtelen leállítását okozza. Ezáltal a kontrollálatlan elektromos szerszám a blokkolásban lévő betétszerszám forgásirányával szemben gyorsul.

Ha pl. egy csiszolókorong megakad vagy blokkolódik a munkadarabban, akkor a munkadarabra belemérülő csiszolókorong széle beakadhat, ennek következtében a csiszolókorong kitörhet vagy visszacsapódást okozhat. Ekkor a csiszolókorong a gépet kezelő személy felé vagy tőle távolodó irányba mozoghat aszerint, hogy a blokkolásban található tárcsa milyen irányban forog. Közben a csiszolókorong eltörhet.

A visszacsapódás az elektromos kéziszerszám helytelen vagy hibás használatának következménye. Megfelelő óvintézkedésekkel, amelyekről a későbbiekben olvashat, a gép visszacsapódása megakadályozható.

- a) **Tartsa biztosan az elektromos kéziszerszámot, és vegyen fel a testével és karjaival olyan pozíciót, amelyben fel tudja fogni a gép visszacsapódásból adódó erőket. Ha van a gépen pótfogantyú, akkor azt használja mindig, így a lehető legnagyobb kontrollt tudja kifejteni a visszacsapódásból származó erőkre és a gép gyorsjárata során jelentkező reakciónyomatéokra. A gépet kezelő személy a megfelelő óvintézkedések megtétele által uralhatja a visszacsapódásból és a reakciónyomatékból származó erőket.**
- b) **Soha ne közelítse a kezét a forgó betétszerszámmal. Visszacsapódás során a betétszerszám áthatalmadhat a keze fölért.**
- c) **Ne tartózkodjon abban a tartományban, amelybe a visszacsapódás következtében az elektromos kéziszerszám bekerülhet. A visszacsapódás következtében az elektromos kéziszerszám a blokkolásban lévő csiszolókorong mozgásával ellentétes irányba halad.**
- d) **Különösen óvatosan dolgozzon sarkok, éles peremek stb. közelében. Akadályozza meg, hogy a betétszerszám visszapattanjon a munkadarabról, vagy hogy beszoruljon abba. A sarkoknál, az éles peremeknél vagy visszapattanáskor a forgó be-**

tétszámra hajlamos a beszorulásra. Ez a gép fölötti uralom elvesztését vagy a gép visszacsapódását okozza.

- e) **Ne használjon lánc- vagy fogazott fűrészlapot.** Az ilyen betétszám gyakran visszacsapódást okoz, vagy az elektromos kéziszerszám fölötti uralom elvesztéséhez vezet.

5.4 Különleges biztonsági tudnivalók csiszoláshoz és daraboláshoz

- a) **Kizárólag az elektromos kéziszerszámhoz engedélyezett csiszolótestet és ahhoz tervezett védőburkolatot használjon.** Azokat a csiszolótesteket, amelyeket nem az adott elektromos kéziszerszámhoz terveztek, nem lehet megfelelően védeni és nem biztonságosak.
- b) **A hajlított csiszoló tárcsákat úgy kell felszerelni, hogy a csiszolófelület a védőburkolat pereme alatt legyen.** A szakszerűtlenül felszerelt csiszoló tárcsa, amely a védőburkolat pereme alól kilóg, nem védhető megfelelően.
- c) **A védőburkolatot biztonságosan kell felszerelni az elektromos kéziszerszámmra, és a lehető legnagyobb fokú biztonság érdekében úgy kell beállítani, hogy a csiszolótest lehető legkisebb része mutasson szabadon a kezelő felé.** A védőburkolat óvja a kezelőszemélyt a letörédező daraboktól, a csiszolótesttel való véletlenszerű érintkezéstől, valamint a szikráktól, amelyek meggyújthatják a ruházatot.
- d) **A csiszolótesteket csak az ajánlott alkalmazási lehetőségekre szabad használni.** Pl.: soha ne csiszoljon a darabolótárcsa oldalfelületével. A darabolótárcsát a tárcsa élével történő anyaglehordásra tervezték. Ha ezt a csiszolótestet oldalirányú erőhatások érik, akkor azok széttörhetik a tárcsát.
- e) **A kiválasztott csiszolókoronghoz mindig sérülésmentes, megfelelő méretű és alakú szorítókarimát használjon.** A megfelelő karima megtámasztja a csiszolókorongot és ezáltal csökkenti a korongtörés veszélyét. A darabolókorongokhoz használt karima eltérhet a többi csiszolókorong karimáitól.
- f) **Ne használja nagyobb elektromos kéziszerszámok elkopott csiszolókorongjait.** A nagyobb elektromos kéziszerszámokhoz használt csiszolókorongokat nem a kisebb elektromos kéziszerszámok magasabb fordulatszámára tervezték, ezért eltörhetnek.

5.5 További különleges biztonsági tudnivalók csiszoláshoz és daraboláshoz

- a) **Kerülje el a darabolótárcsa blokkolását vagy a túl nagy rászorítóerőt. Ne végezzen túlságosan mély vágásokat.** A darabolótárcsa túlterhelése növeli azok igénybevételét, valamint a tárcsák hajlamoságát a leéleződésre vagy a blokkolásra. Ezáltal megnő a visszacsapódás vagy a csiszolótest törésének lehetősége.
- b) **Ne tartózkodjon a forgó darabolótárcsa előtti és mögötti tartományban.** Ha a darabolótárcsát a munkadarabban önmagától elfelé mozgatja, akkor visszacsapódás esetén az elektromos kéziszerszám a forgó tárcsájával egyenesen Ön felé vágódik.

- c) **Ha a darabolótárcsa beszorul, vagy Ön megszakítja a munkát, akkor kapcsolja ki a gépet, és tartsa nyugodtan addig, míg a tárcsa leáll. Soha ne próbálja meg a még forgó darabolótárcsát kihúzni a vágatból, egyébként a gép visszacsapódhat.** Állapítsa meg és szüntesse meg a beszorulás okát.
- d) **Ne kapcsolja be újra az elektromos kéziszerszámot addig, amíg az a munkadarabban található. A vágás óvatos folytatása előtt működtesse először a darabolótárcsát addig, amíg az eléri a teljes fordulatszámot.** Ellenkező esetben a tárcsa megakadhat, kiugorhat a munkadarabból, vagy a gép visszacsapódását okozhatja.
- e) **A beragadt darabolótárcsa a gép visszacsapódását okozhatja. Ennek elkerülése érdekében támassza ki a lemezeket vagy a nagyobb munkadarabokat.** A nagyobb munkadarabok behajolhatnak saját súlyuk alatt. A munkadarabot mindkét oldalon alá kell támasztani, mind a darabolás közeli, mind az él felőli oldalon.
- f) **Legyen különösen óvatos, ha meglévő falakon vagy egyéb más, be nem látható tartományban végez ún. „táskavágásokat“.** A bemerülő darabolótárcsa a gép visszacsapódását okozhatja gáz- vagy vízvezetéseken, elektromos vezetéseken vagy más objektumon végzett vágás közben.

5.6 Kiegészítő biztonsági tudnivalók

5.6.1 Személyi biztonsági előírások

- a) **A gépet mindig a markolatánál fogja meg, és mindig két kézzel tartsa. A fogantyúkat tartsa száraz, tiszta és olaj-, valamint zsírmentes állapotban.**
- b) **Amikor a gépet porszívó egység nélkül használja, akkor légzőmaszkot kell viselni olyan esetekben, ha a munka port okoz.**
- c) **Tartson munkaszüneteket és végezzen lazító- és ujjgyakorlatokat, ujjainak jobb vérellátása érdekében.**
- d) **Kerülje a forgó részekkel való érintkezést. A gépet csak a munkaterületen kapcsolja be.** A forgó részek, különösen a forgó szerszámok érintése sérülést okozhat.
- e) **A munkák során a gép hálózati kábelét és a hosszabító kábelét a gép hátsó irányába vezesse el. Ez csökkenti az elesés veszélyét.**
- f) **Fémes anyagok megmunkálása során egyenes csiszoló tárcsával végzett nagyol csiszoláshoz és darabolótárcsákkal végzett daraboló kőszűrüléshez csak fedőlemezzel rendelkező védőburkolatot használja.**
- g) **A gyerekeket meg kell tanítani arra, hogy nem játszhatnak a géppel.**
- h) **A gép használata eligazítás nélkül nem engedélyezett gyermekek vagy gyenge személyek számára.**
- i) **Ne használja a gépet, ha az keményen vagy ug-rászserüen indul.**Fennáll az elektronika meghibásodásának lehetősége. Ha szükséges, haladéktalanul javíttassa meg a gépet a Hilti szervizben.

- j) Ólomtartalmú festékek, néhány fajfajta, ásvány és fém pora káros lehet az egészségre. Ezen porok belélegzése vagy érintése a gép kezelőjénél vagy a közelében tartózkodóknál allergiás reakciót válthat ki, és / vagy légzési nehézséget okozhat. Bizonyos porok, mint például a tölggyfa vagy a bükkfa pora rákkeltő, különösen ha fazezelési adalékanyagokkal (kromát, favedő anyagok) együtt használják azokat. Az azbeszttartalmú anyagokat csak szakemberek munkálthatják meg. **Lehetőleg használjon porelszívó egységet.** Ennek érdekében, hogy a porelszívás hatékony legyen, használjon megfelelő, a Hilti által ajánlott és az elektromos szerzőszámmal összehangolt, fázis és / vagy ásványi porhoz alkalmas mobil porelszívót. Biztosítsa a munkahely jó szellőzését. Javasoljuk, hogy munkavégzés közben viseljen P2 szűrőosztályú légzőmaszkot. Tartsa be a megmunkálandó anyagra vonatkozó érvényes nemzeti előírásokat.

5.6.2 Az elektromos kéziszerszámok gondos kezelése és használata

- a) A nagyoló csiszolókorongokat a gyártó által előírt módon, gondosan kell tárolni és kezelni.
- b) Győződjön meg arról, hogy a csiszolószerszám a gyártó által előírt módon legyen rögzítve.
- c) Gondoskodjon arról, hogy alkalmazzon alátétet, ha az a géphez jár, vagy elő van írva a használat.
- d) Soha ne használja az elektromos kéziszerszámot védőburkolat nélkül.
- e) Rögzítse megfelelően a munkadarabot.
- f) Gondoskodjon arról, hogy a csiszolószerszám mindig megfelelően legyen felszerelve és rögzítve használat előtt. A szerszámot biztonságos helyzetben járassa 60 mp-ig üresjáratban. A gépet azonnal kapcsolja ki, ha jelentős mértékű kilengés lép fel, vagy egyéb hiányosságok állapíthatók meg. Ha ez az állapot fellép, ellenőrizze a gépet, hogy a hiba okát megtalálja.
- g) Soha ne használjon darabolótárcsát csiszoláshoz.
- h) Gondoskodjon róla, hogy a gép használata közben keletkező szikrák ne okozzanak veszélyt, pl. ne érhessek el Önt vagy a többieket. Ehhez állítsa be helyesen a védőburkolatot.
- i) Ha eltört a tárcsa, a gépet leejtették, vagy más mechanikai kényszerhatásnak tettek ki, akkor ellenőriztetni kell egy Hilti Szerviz Centerben.

5.6.3 Elektromos biztonsági előírások



- a) Ellenőrizze a munka megkezdése előtt a munkaterületet, hogy nincsenek-e takart, fekvő elektromos vezetékek, gáz- és vízcsővek, pl.: fémkeresővel. A külső fémrészek feszültség alá kerülhetnek, amikor például egy feszültség alatt lévő kábelt vé-

letlenül megsért. Ez igen komoly veszélyt jelent az elektromos áramütés veszélye miatt.

- b) **Rendszeresen ellenőrizze a készülék csatlakozóvezetékét, és sérülés esetén cseréltesse ki egy felhatalmazott szakemberrel. Ha az elektromos kéziszerszám csatlakozóvezetéke sérült, akkor a Hilti ügyfélszolgálatánál kapható speciálisan beállított csatlakozóvezetékkel kell kicserélni. Rendszeresen ellenőrizze a hosszabbítókábel, és cserélje ki, ha sérült. Ne érintse a vezetőket, ha az munka közben megsérül. A csatlakozódugót húzza ki az aljzatból. A sérült csatlakozóvezeték és a sérült hosszabbítókábel áramütésveszélyt jelentenek.**
- c) **A szennyezett, gyakran vezetőképes anyagokkal történt munkavégzés esetén ellenőriztesse bizonyos időközönként a gépet a Hilti Szervizzel.** A gép felületére tapadó por, mindenekeelőtt az elektromosan vezető anyagok pora, illetve a nedvesség kedvezőtlen körülmények között elektromos áramütéshez vezethet.
- d) **Ha az elektromos kéziszerszámmal szabadban dolgozik, akkor gondoskodjon róla, hogy a gépet legfeljebb 30 mA kioldóáramú hibaáram-védőkapcsolóval (FI-relé, RCD) csatlakoztassák a hálózatra. A hibaáram-védőkapcsoló (FI-relé) használata csökkenti az áramütés kockázatát.**
- e) **Mindig ajánlott legfeljebb 30 mA kioldóáramú hibaáram-védőkapcsolót (RCD) használni.**

5.6.4 Munkahely

- a) **Biztosítsa a munkahely jó megvilágítását.**
- b) **Biztosítsa a munkahely jó szellőzését.** A rosszul szellőztetett munkahelyek egészségre károsak lehetnek a porterhelés miatt.
- c) **Áttörési munkáknál biztosítsa a munkavégzés helyszínével szemkötti területet.** A letöredező darabok ki- és / vagy leeshetnek, és megsebesíthetnek másokat.
- d) Az épületeken és más szerkezeteken ejtett bevágások befolyásolhatják a statikát, különösen betonvas vagy tartóelem átvágása esetén. **A munka megkezdése előtt kérdezze meg a felelős statikust, építésszt vagy a felelős építésvezetőt.**

5.6.5 Személyi védőfelszerelések



A gép kezelőjének és a közvetlen közelében tartózkodóknak kötelező az üzemeltetés során védőszemüveg, védősisak, könnyű légzőmaszk, fülvédő és védőkesztyű használata.



VESZÉLY

Húzza ki a csatlakozódugót a dugaszolóaljzatból, mielőtt a gépen beállítási munkákat végez, tartozékokat cserél vagy tárolásra elteszi. Ez az elővigyázatossági intézkedés meggátolja a szerszám akaratlan üzembe helyezését.

FIGYELEM

Viseljen védőkesztyűt az összeszerelés, leszerelés, beállítási munkák és zavarelhárítás során.

VIGYÁZAT

Soha ne használja az elektromos kéziszerszámot védőburkolat nélkül.

FIGYELEM

Ha más, a sarokcsiszolókhöz ajánlott Hilti tartozékokkal és a fent megnevezett a sarokcsiszolókkal együtt használja, a használat előtt olvassa el a tartozékok kezelési útmutatóját, és tartsa be az összes utasítást.

6.1 Oldalmarkolat felszerelése

VIGYÁZAT

Az oldalmarkolat minden munkánál legyen felszerelve.

Csavarja be az oldalmarkolatot a gép jobb vagy bal oldalába.

6.2 Védőburkolat

FIGYELEM

Mindig illessze a védőburkolat állását az aktuális munkahelyeztethez.

FIGYELEM

A védőburkolat zárt része minidig a kezelő felé mutasson.

6.2.1 Védőburkolat, ill. fedőlemezes védőburkolat felszerelése

INFORMÁCIÓ

A védőburkolaton kódoló pecek vannak, amelyek biztosítják, hogy csak a megfelelő védőburkolat legyen felszerelhető. Ezenkívül a kódoló pecek megakadályozza, hogy a védőburkolat ráessen a szerszámmra.

1. Úgy helyezze fel a védőburkolatot a tengelynyakra, hogy a gépen és a védőburkolaton található mindkét háromszögjelölés egybeessen.
2. Nyomja a védőburkolatot a tengelynyakra; nyomja meg a védőburkolat kioldógombját, és fordítsa el a védőburkolatot, míg az bekattan, és a védőburkolat kioldógombja visszaugrik.

6.2.2 Védőburkolat állítása

1. Nyomja meg a védőburkolat kioldógombját, és fordítsa el a védőburkolatot a kívánt pozícióba, amíg az be nem reteszel.

6.2.3 Védőburkolat, ill. fedőlemezes védőburkolat leszerelése

1. Nyomja be a fedél kioldógombját, és forgassa úgy a védőburkolatot, hogy a gépen és a védőburkolaton található két háromszögjelölés egybeessen.
2. Emlpje le a védőburkolatot.

6.2.4 Az elülső burkolat felszerelése és leszerelése

1. Helyezze fel az ábrán látható módon a zárt oldalával az elülső burkolatot a standard védőburkolatra, míg a retesz be nem pattan.
2. Leszereléshez nyissa ki az elülső burkolat reteszét és húzza azt le a standard védőburkolatról.

6.3 A betétszerszám felszerelése és leszerelése

VESZÉLY


Győződjön meg arról, hogy a felfogott vágószerszámon szereplő megengedett fordulatszám azonos vagy nagyobb a csiszológép névleges fordulatszámával.

VESZÉLY

Használhat előtt ellenőrizze a nagyoló csiszolókorongot. Soha ne használjon letört, lepattogzott vagy más módon sérült terméket.

INFORMÁCIÓ

A gyémánttárcsákat cserélni kell, mihelyt észrevehetően csökken vágó-, ill. csiszolóteljesítményük. Ez általánosságban akkor következik be, ha a gyémántszegmensek magassága 2 mm-nél kisebb. Az egyéb tárcsatípusokat akkor kell cserélni, ha a vágóteljesítmény jelentősen csökken, vagy a sarokcsiszoló részei (a tárcsán kívül) a munkadarabhoz hozzáérnek. Az abrazív tárcsákat a szavatossági idő elteltével kell cserélni.

1. **FIGYELEM** A szorítókarimába egy O-gyűrű van betéve. **Ha az O-gyűrű hiányzik vagy sérült, akkor ki kell cserélni a szorítókarimát.**
Helyezze a szorítókarimát a csiszolótengelyre.
2. Helyezze fel a betétszerszámot.
3. Csavarja fel a feszítőanyát az alkalmazott szerszámmal megfelelően .
4. **FIGYELEM** Az **orsórögző gombot csak álló csiszolótengely esetén szabad benyomni.**
Nyomja meg az orsórögző gombot, és tartsa lenyomva.
5. Húzza meg a feszítőkulccsal a feszítőanyát és végül engedje fel az orsórögző gombot.

6. A betétszerszám leszereléséhez végezze el fordított sorrendben a megfelelő munkalépéseket.

6.4 Betétszerszám Kwik-Lock gyorsrögzítő anyával

FIGYELEM

Ügyeljen rá, hogy munkavégzés közben a „Kwik-Lock” gyorsrögzítő anya ne érjen hozzá a megmunkálendő felülethez. Ne használjon sérült „Kwik-Lock” gyorsrögzítő anyát.

INFORMÁCIÓ

A feszítőanya helyett Kwik-Lock gyorsrögzítő anyát is használhat. Használatával szerszám nélkül cserélhet daraboló köszörűtárcsát.

6.4.1 Betétszerszámok fel- és leszerelése Kwik-Lock gyorsbefogó anyával

INFORMÁCIÓ

A felső oldalon lévő nyílnak a jelölések között kell lennie. Ha meghúzza a Kwik-Lock gyorsrögzítő anyát anélkül, hogy a nyíl a jelölések között lenne, akkor az már nem lesz kézzel oldható. Ebben az esetben a Kwik-Lock gyorsrögzítő anyát a feszítőkulcs segítségével lehet oldani (NEM csőfogóval).

1. Tisztítsa meg a szorítókarimát és a Kwik-Lock gyorsrögzítő anyát.

2. **FIGYELEM** A szorítókarimába egy O-gyűrű van bétéve. **Ha az O-gyűrű hiányzik vagy sérült, akkor ki kell cserélni a szorítókarimát.**

Helyezze a szorítókarimát a csiszolótengelegre.

3. Helyezze fel a betétszerszámot.
4. Csavarja fel a Kwik-Lock gyorsrögzítő anyát addig, amíg az fel nem ül a daraboló csiszolókorongra (felcsavart állapotban a felirat látszik).
5. **FIGYELEM Az orsórögzítő gombot csak álló csiszolótengeleg esetén szabad benyomni.** Nyomja meg az orsórögzítő gombot, és tartsa lenyomva.
6. Fordítsa tovább manuálisan az óramutató járásával megegyező irányba a nagyoló csiszolókorongot addig, míg a Kwik-Lock gyorsrögzítő anya nincs erősen meghúzva, majd engedje el az orsórögzítő gombot.
7. Leszereléshez végezze el fordított sorrendben a megfelelő munkalépéseket.

6.5 Forgassa meg a hajtóműfejet

INFORMÁCIÓ

Ahhoz, hogy minden helyzetben biztonságosan és fáradtságmentesen tudjon dolgozni, (pl.: ki-bekapcsoló felfelé) a hajtóműfej négyszer forgatható el 90°-kal.

1. Tisztítsa meg a gépet.
2. Távolítsa el a gépről az oldalmarkolatot.
3. Távolítsa el a négy csavart a hajtóműfejről.
4. Forgassa el a hajtóműfejet a kívánt állásba anélkül, hogy azt előrehúzná.
5. Rögzítse a hajtóműfejet a négy csavarral.
6. Szerelje vissza az oldalmarkolatot.

7 Üzemeltetés



INFORMÁCIÓ

Mindig illesse a védőburkolat állását az aktuális munkahelyzethez.

VESZÉLY

Viseljen fülvédőt. A zaj halláskárosodáshoz vezethet.

FIGYELEM

A védőburkolat zárt része mindig a kezelő felé mutasson.

VIGYÁZAT

Az új csiszolószerszámokat biztonságos munkaterületen próbálja ki, és legalább 30 másodpercig működtesse azokat max. üresjáratú fordulatszámon.

VIGYÁZAT

Ne használja a gépet, ha az keményen vagy ugrásszerűen indul. Fennáll az elektronika meghibásodásnak le-

hetősége. Ha szükséges, haladéktalanul javíttassa meg a gépet a Hilti szervizben.

VIGYÁZAT

Az épületeken és más szerkezeteken ejtett bevágások befolyásolhatják a statikát, különösen betonvas vagy tartóelem átvágása esetén. **A munka megkezdése előtt kérdezze meg a felelős statikust, építész vagy a felelős építésvezetőt.**

VIGYÁZAT

A hálózati feszültségnek meg kell egyeznie a gép adattábláján megadott feszültséggel. A 230 V jelölésű gépek üzemeltethetők 220 V-tal is.

VIGYÁZAT

A gépet mindig az oldalmarkolattal használja (opcionálisan a kengyelfogantyúval).

FIGYELEM

Fogja satuba, vagy rögzítse a lazán álló munkadara-

VIGYÁZAT

A csiszolás következtében az anyagról szilánkok válhatnak le. **Viseljen védőszemüveget.**

FIGYELEM

Amikor a gépet porszivó egység nélkül használja, akkor légzőmaszkot kell viselni olyan esetekben, ha a munka port okoz.

VIGYÁZAT

Kerülje a forgó részekkel való érintkezést. **A gépet csak a munkaterületen kapcsolja be.** A forgó részek, különösen a forgó szerszámok érintése sérülést okozhat.

FIGYELEM

A behelyezett szerszám használat közben felforrósodhat. **A szerszámcsere során viseljen védőkesztyűt.**

FIGYELEM

A gép az alkalmazásának megfelelően magas forgatónyomatékkal rendelkezik. **A gépet mindig az oldalmarkolattal együtt használja és mindig két kézzel tartsa fogva.** A gép kezelője készüljön fel arra, hogy a szerszám hirtelen leblokkolhat.

FIGYELEM

A felület megmunkálása közben szilánkok válhatnak le az anyagról. **Viseljen védőszemüveget, védőkesztyűt, és ha a porszivó egységet nem használja, akkor légzőmaszkot is.** A szilánkok szemserülést okozhatnak.

VIGYÁZAT

Darabolási munkák során a korongot soha ne akassza meg a darabolás síkjában, és ne terhelje túl azt. Különben a gép leáll, visszacsapódást okoz, vagy a tárcsa eltörik.

FIGYELEM

Tartson munkaszüneteket és végezzen lazító- és ujjgyakorlatokat, ujjainak jobb vérellátása érdekében.

8 Ápolás és karbantartás**FIGYELEM**

A csatlakozódugót húzza ki az aljzatból.

8.1 A gép ápolása**VESZÉLY**

Rendkívüli alkalmazási körülmény esetén a fémfelület megmunkálása során vezetéképes por rakódhat le a gépház belsejében. Ez hátrányosan befolyásolhatja a gép szigetelését. **Ilyen esetekben azt javasoljuk, hogy használjon telepített elszívó berendezést, tisztítsa gyakran a szellőzőnyílásokat és kapcsoljon a gép elé egy hibaáram-védőkapcsolót (RCD).**

A gép külső burkolata ütésálló műanyagból készült. A markolati rész szintetikus gumianyagból áll.

VIGYÁZAT

Az éghető anyagokat tartsa távol a munkahelyétől.

7.1 Nagyoló csiszolás**FIGYELEM**

Soha ne használjon daraboló köszörűtárcsát nagyoló csiszoláshoz.

Nagyolás során a legjobb eredmény eléréséhez a beállításhoz $5^\circ - 30^\circ$ között válassza meg. A gépet közepes nyomóerőt kifejtve mozgassa. Így a munkadarab nem forrósodik fel, nem színeződik el és nem képződnek hornyok.

7.2 Daraboló köszörülés

Daraboló köszörülés során közepes eltolással dolgozon, és a gépet, ill. a daraboló köszörűtárcsát soha ne akassza meg a darabolás síkjában (kb. 90° -os szögben álljon a darabolás síkjára). Idomok és kisebb zártszelvények darabolásához a darabolást a legkisebb keresztmetszetenél végezze.

7.3 Ki- / bekapcsolás**7.3.1 Bekapcsolás**

1. Dugja be a hálózati csatlakozót a csatlakozóaljzatba.
2. Nyomja meg a ki- / bekapcsoló gomb hátsó részét.
3. Nyomja előre a ki- / bekapcsoló gombot.
4. Reteszelve a ki- / bekapcsoló gombot.

7.3.2 Kikapcsolás

Nyomja meg a ki- / bekapcsoló gomb hátsó részét. A ki- / bekapcsoló gomb a KI-állásba ugrik.

7.4 Újraindítás-gátló**INFORMÁCIÓ**

Ha a ki- / bekapcsoló gomb reteszelve van és a hálózati csatlakozót kihúzza az aljzatból, majd azt ismét bedugja, a gép nem fog elindulni. Először feszültségmentes állapotban oldania kell a reteszelt, és csak ezután dugja be a hálózati csatlakozót.

A szellőzőnyílásokat szabadon kell hagyni, nem tömődhetnek el, és mindig tisztán kell tartani őket! Rendszeresen tisztítsa meg a szellőzőnyílásokat óvatosan egy száraz kefével. Idegen tárgyakkal ne nyúljon a gép belső részeihez, és ezt ne is engedje meg senkinek. A motor kompresszora port szív be a gépházba, a vastagon felgyülemlett vezetőpor (pl. fém, szénrost) elektromos veszélyt okozhat. Enyhén nedves szövetdarabot használjon a gép külső felületének tisztításához, amelyet rendszeres időközönként tegyen meg. Ne használjon permetezőkészüléket, gőzborotvát, folyó vizet a tisztításhoz! Ezek károsan befolyásolhatják a gép elektromos biztonságát. A gép markolati részeit mindig olaj- és zsírmentesen tartsa. Ne használjon szilikontartalmú ápolószereket.

INFORMÁCIÓ

Vezető anyagok (pl. fém, szénzálak) gyakori megmunkálása a karbantartási intervallumok lerövidülését eredményezheti. Vegye figyelembe munkahelye egyedi veszélyességi elemzését.

8.2 Karbantartás

VIGYÁZAT

Ne használja a gépet, ha sérült része(i) van(nak), vagy ha bármelyik kezelőszerv hibásan működik. Ha szükséges, javíttassa meg a gépet a Hilti szervizben.

VIGYÁZAT

A gép elektromos részeit csak szakképzett villamosági szakember javíthatja.

Rendszeres időközönként ellenőrizze a gép külső részeit, hogy nem sérültek-e meg, és hogy minden kezelőszerv hibátlanul működik-e.

8.3 A gép ellenőrzése az ápolás és karbantartás után

Minden ápolási és karbantartási eljárás után ellenőrizni kell a gépet, hogy minden biztonsági felszerelése a helyén van-e, és maga a gép hibátlanul működik-e.

hu

9 Hibakeresés

Hiba	Lehetséges ok	Elhárítás
A gép nem indul.	A hálózati áramellátás megszakadt.	Dugjon be egy másik elektromos gépet, és ellenőrizze a működést.
	Hibás a hálózati kábel vagy a csatlakozódugó.	Vizsgáltsa meg elektromos szakemberrel, és adott esetben cseréltesse ki.
	A szén elkopott.	Ellenőriztesse elektromos szakemberrel, és adott esetben cseréltesse ki.
A gép nem adja le a teljes teljesítményét.	A hosszabbítóvezeték keresztmetszete túl kicsi.	Használjon megfelelő keresztmetszetű hosszabbítókábelt.

10 Hulladékkezelés



A Hilti termékek nagyrészt újrahasznosítható anyagokból készülnek. Az újrahasznosítás előtt az anyagokat gondosan szét kell válogatni. Sok országban a Hilti már előkészületeket tett arra, hogy vissza tudja venni a használt gépeket az anyagok újrafelhasználása céljából. Ezzel kapcsolatban érdeklődjön a Hilti Center-ekben vagy értékesítési szaktanácsadójánál.



Csak EU-országok számára

Az elektromos szerszámokat ne dobja a háztartási szemétkébe!

A használt elektromos és elektronikai készülékekről szóló EK irányelv és annak a nemzeti jogba történt átültetése szerint az elhasznált elektromos kéziszerszámokat külön kell gyűjteni, és környezetbarát módon újra kell hasznosítani.

11 Gépek gyártói garanciája

A Hilti garantálja, hogy a szállított gép anyag- vagy gyártási hibától mentes. Ez a garancia csak azzal a feltétellel érvényes, hogy a gép alkalmazása és kezelése, ápolása és tisztítása a Hilti által kiadott használati utasításban meghatározottak szerint történik, és hogy az egységes műszaki állapot sértetlen marad, azaz hogy csak eredeti Hilti anyagot, tartozékokat és pótalkatrészeket használunk a géphez.

Ez a garancia magában foglalja a meghibásodott részek térítésmentes javítását vagy pótlását a készülék teljes élettartama alatt. Azok az alkatrészek, amelyek természetes elhasználódásnak vannak kitéve, nem esnek ezen garancia alá.

Ezen túlmenő igények, amennyiben kényszerítő természeti előírások másképp nem rendelkeznek, ki vannak

zárva. Különösképpen nem vállal a Hilti felelősséget a közvetlen vagy közvetett hiányosságokból vagy a hiányosságok következményeiből eredő károkért, a készülék valamilyen célból történő alkalmazásával vagy az alkalmazás lehetetlenségével összefüggő veszteségekért vagy költségekért. Nyomatékosan kizárt a hallgatlagos jótállás a készülék alkalmazásáért vagy bizonyos célra való alkalmasságáért.

Javítás vagy csere céljából a készüléket vagy az érintett alkatrészt a hiányosság megállapítása után haladéktalanul el kell juttatni az illetékes Hilti szervezethez.

Ezen garancia magában foglal minden garanciális kötelezettséget a Hilti részéről, és helyébe lép minden korábbi vagy egyidejű nyilatkozatnak, írásba foglalt vagy szóbeli, garanciával kapcsolatos megállapodásnak.

12 EK megfelelési nyilatkozat (eredeti)

Megnevezés:	Sarokcsiszoló
Típusmegjelölés:	DCG 125-S/ DAG 125-S/ DAG 125-SE
Konstrukciós év:	2006

Kizárólagos felelősségünk tudatában kijelentjük, hogy ez a termék megfelel a következő irányelveknek és szabványoknak: 2006/42/EK, 2004 / 108 / EK, 2011/65/EU, EN 60745-1, EN 60745-2-3, EN ISO 12100.

**Hilti Corporation, Feldkircherstrasse 100,
FL-9494 Schaan**

Paolo Luccini
Head of BA Quality and Process Management
Business Area Electric Tools & Accessories
01/2012

Jan Doongaji
Executive Vice President
Business Unit Power Tools & Accessories
01/2012

Műszaki dokumentáció:

Hilti Entwicklungsgesellschaft mbH
Zulassung Elektrowerkzeuge
Hiltistrasse 6
86916 Kaufering
Deutschland



Hilti Corporation

LI-9494 Schaan

Tel.: +423 / 234 21 11

Fax: +423 / 234 29 65

www.hilti.com

160992A0GY

Hilti = registered trademark of Hilti Corp., Schaan

W 3199 | 1013 | 00-Pos. 2 | 1

Printed in Germany © 2013

Right of technical and programme changes reserved S. E. & O.

382619 / A4



382619