

HILTI

DD-REC 1

Bedienungsanleitung

de

Operating instructions

en

Mode d'emploi

fr

操作説明書

zh

取扱説明書

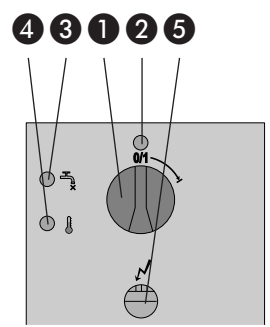
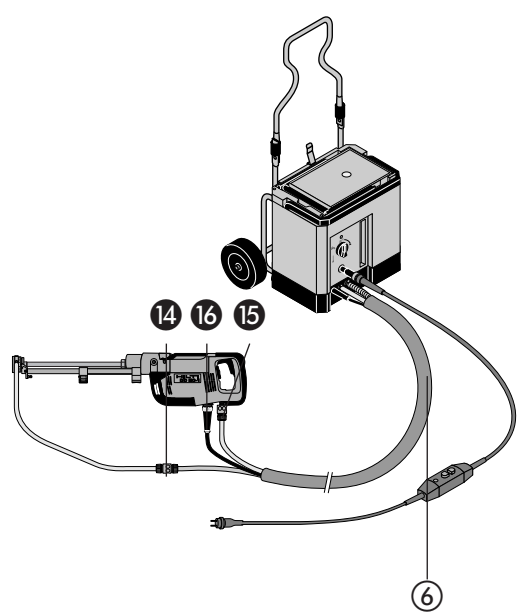
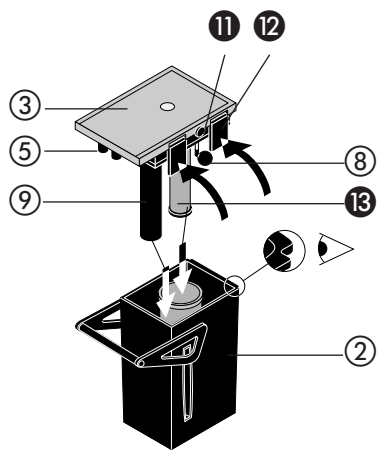
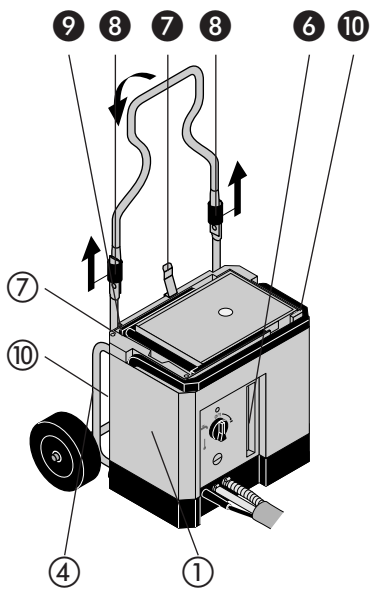
ja

사용설명서

ko



1



DD-REC1 冷却水リサイクル・ユニット

本リサイクル・ユニットを初めてご使用になる前に、必ず取扱説明書をお読み下さい。

この取扱説明書は、リサイクル・ユニットと常に一緒に保管して下さい。

他の人にリサイクル・ユニットを渡す時にはいつも取扱説明書と一緒にお渡し下さい。

一般情報



本取扱説明書の中でこの記号がある個所は、安全上特に重要であることを示しています。重大な怪我の危険性を避けるため必ず指示に従って下さい。



警告：高圧。

- 1 番号は図中の番号に対応します。
図は表紙の折返し（表、裏）にあります。
- 1 / ① 番号は操作制御及び構成部品の番号に対応します。

本取扱説明書中では、対象電動工具は単に「ユニット」と表します。

操作制御 1

- 1 オンオフ スイッチ
- 2 作動表示ランプ
- 3 水量不足警告ランプ
- 4 水温警告ランプ
- 5 主要電源はめこみソケット
- 6 水量／のろ 覗き窓
- 7 キャリアー リリース レバー
- 8 キャリアー ハンドル ロック
- 9 容器のグリップ
- 10ハウジング グリップ
- 11 圧力抜きバルブ
- 12 容器 カバーラッチ
- 13 メイン フィルター
- 14 排水ホース カップリング
- 15 給水ホース カップリング
- 16 電源コードはめこみプラグ（ドリル本体）

構成部品 1

- ① ハウジング
- ② 容器
- ③ カバー
- ④ ホイール アセンブリー
- ⑤ ニップル
- ⑥ ホースセット
- ⑦ ユニット関連書類入れ
- ⑧ フロート
- ⑨ 沈殿促進チューブ
- ⑩ 銘板

概要

DD REC-1はダイヤモンドコアドリルDD EC-1と共に使用する電動の冷却水リサイクル・ユニットです。

標準セット構成品目：リサイクリングユニット、ホイールアセンブリー、取扱説明書、クリーニングパッド



ユニット使用時には必ず下記の条件を守って下さい：

- － ユニットが銘板の指示通りに、AC電源にされていること。
- － ユニットに使用する電源コードはDD EC-1ダイヤモンドドリル用（漏電遮断器付き）のみを使用すること。
- － 周囲で爆発が起きる危険性がある場所では、ユニットを使用しないこと。

目次	ページ
一般情報	41
概要	41
技術データ	42
付属品	43
安全上の注意事項	43
使用前の確認	44
本体に関するメーカー保証	44
手入れと保守	47
保証	47
トラブルシューティング（故障と思われる場合）	48

技術データ

定格入力	300W
定格電圧 *	
周波数	50 - 60Hz
ユニット重量 (水抜き)	25 kg
水容量	4 - 13 l
満タンで可能な最大穴明け数 **	約 50 穴
寸法 (ホイールを含まず)	500 × 330 × 420mm
最大水圧	6 バール
許容限界温度 (作動時)	+3... +50°C
許容限界温度 (保管 / 貯蔵時)	-15... +50°C (水、フィルターなし)

* このユニットは様々な電圧仕様で製作されます。本ユニットの公称電圧 / 電流入力は、銘板上に表示されています。

** 径 20mm、穴明長 125mm で測定。但し、母材、穴明方向、穴の種類 (貫通穴、非貫通穴) により異なります。

騒音と振動

騒音データ	(EN61029に準拠)
A 特性音圧	76 dB (A)

本機的主要な特長

- 電気絶縁、クラス 1。
- のろのろの取り出し。
- 水のをろから分離し、採取する (リサイクリング)。
- DD EC-1 ダイヤモンド コアドリルに水、動力を供給する。
- DD EC-1 ダイヤモンド コアドリルに接続するホースは給排水一体型。
- 自動フィルター流水装置。
- フィルターは再生利用可能。
- スタンドバイ機能。
- 警告インジケーター: 水の流れが不適切、過熱。
- ユニットの電源スイッチがオンになる毎に電子機構の自動点検。
- 水、のろ容器の取り換えが可能。
- ホイール アセンブリの取り換えが可能で、ドリルケースの積載可能。

※仕様は変更される場合があります。

設計用途

本ユニットには下記の用途が挙げられます：

- － のろの取り出しと、鉱物性の母材（鉄筋コンクリート、煉瓦、天然石）の穴明けに使用するDD EC-1ダイヤモンド コアドリルへの水、動力の供給。
- － 本ユニットは、水平面に真っ直ぐに設置された場合にのみ使用。
- － 冷却、洗い出しにはきれいな水のみを使用。



リサイクルされた水に粒子が混じることは殆どありませんが、穿孔母材に含まれるなんらかの物質が混入する場合もあるので、決してこの水を飲用として口にしないこと。

本製品を取扱説明書に示す以外の方法で絶対に使用しないで下さい。

付属品

- － 交換用メイン_フィルター、品番 377255（消耗部品）

保護装具着用のごと



保護メガネ着用



保護手袋着用

安全上の注意事項

ユニットを使用する際は、怪我、感電、火災防止のため下記の基本的な安全上の注意事項を常に守らなければなりません。本取扱説明書をお読みの上で正しくご使用下さい。

適切な作業服を着用する。

靴は滑り止めの付いたものを着用して下さい。

作業場の安全に努める。

怪我の原因となる物品を作業場から取り除いて下さい。照明は明るく保って下さい。作業中に、他人、特に幼児がユニットに近寄らないようにして下さい。

作業場の周囲状況を考慮する。

ユニットを雨や雪で濡らさないで下さい。また、近くに可燃性の液体やガスがある場合には使用しないで下さい。



ユニットは使用のつど事前に点検する。

最初に電源コード（漏電遮断器付きでDD EC1ダイヤモンドコアドリルに標準装備）の状態を点検して下さい。次にユニットの点検をコード、プラグ（ホースセットの一構成部品）を含めて行って下さい。これら部品に損傷が認められる場合、ユニットが完全でない場合、正しい操作制御が出来ない場合には、ユニットを使用しないで下さい。

穿孔で発生するのろやリサイクル水が原因で皮膚や目に炎症を起こすことがあります。皮膚に触れた場合には直ぐに水洗いして下さい。目に入った場合には多量の水ですすぎ、医師の診察を受けてください。長時間使用すると、水、容器、ホースが過熱して火傷する危険があります。

正しい付属品を使用する。

ヒルティ推奨の純正付属品のみをご使用下さい。

ユニットは本来の用途のみでご使用下さい。



作業は安全な方法で行う

作業中は常に足元が安全で、ユニットがしっかりと固定されているのを確認して下さい。脚立等にユニットを置く場合はホイールアセンブリーを使用しないで下さい。ユニットの上には絶対に乗らないで下さい。ホイールアセンブリー、ハウジング、容器のグリップ部に引っかけ、ユニットをクレーン等で吊り上げないで下さい。クレーンでユニットを搬送する場合には定められた安全規則を守って下さい。

ユニット、コード、ホースは障害物のない場所に設置して下さい。作業時には、ホースをダイヤモンドコアドリル後方に離して置いて下さい。コードやホースを持ってユニットを動かしたり引っ張ったりは絶対にしないで下さい。また電源コードを引っ張る等してユニットから抜き取らないで下さい。ホースや電源コードを熱や油、尖ったものに近づけないで下さい。作業中にコードが損傷した時はそれに触れないで主電源ソケットを直ちに引き抜き、ユニット、電源コードの修理をヒルティ修理センターに依頼して下さい。ユニットのプラグ接合部は絶

対に濡らさないで下さい。万一プラグ接触面が濡れた場合には、それに触れないで常にコードを主電源ソケットから引き抜き、乾拭きして下さい。プラグと電源コードの差込部分が清潔で乾いているのを確認した上で接続して下さい。掃除をする前に主電源ソケットのコードを抜いておいて下さい。



不意の始動を避ける。

容器の取り外しは常に前もってユニットのスイッチを切り主電源コードを抜いてから行って下さい。ユニット非使用時（例、作業休憩）、掃除、保守手入れの場合も同様です。

ユニットは良く手入れして下さい。

手入れ、保守は取扱説明書に従って行います。ユニットの修理は認定された電気技術者がヒルティ純正の修理部品を使用してのみなされます。そうでないとユニットの破損や事故の発生に繋がる危険性があります。故に、必要時にはユニットの修理はヒルティ修理センターか、認定修理施設でなされることとなります。アースに関する安全機能の点検は各国の安全規則に基づき定期的を実施されなければなりません。

使用前の確認



本取扱説明書に記載された安全上の注意事項を必ず読み、守って下さい。またDD EC-1 ダイヤモンドコアドリルの説明書を読み、安全注意事項を守って下さい。



DD-REC1 冷却水リサイクル・ユニットは DD EC-1 ダイヤモンドコアドリル及び漏電遮断器内蔵の専用コード（DD EC-1 ダイヤモンドコアドリルお買い上げ時に標準装備）にのみ適合するものです。



主電源の電圧が形式銘板の表示内容と一致することを確認して下さい。



延長ケーブルを使用する場合：延長コードは、用途を踏まえて承認済の形式で且つ適切な断面積を有するものに限り使用出来ます。これに反した場合には、性能が低下し、ケーブルが過熱することがあります。損傷しているケーブルは交換して下さい。

推奨するケーブル断面積と最大長は次の通りです：

主電源電圧	ケーブル断面積	
	2.0 mm ²	3.5 mm ²
100 V	20 m	40 m

操作

ホースをドリルに接続。

- ホースセットからはめこみ式プラグを取り出し、ドリルの下側についているソケットに接続します。その方法は、プラグとソケットのマーク個所の位置を合わせてプラグをドリル本体のソケットに一杯に押し込むことによります。プラグを軽く押さえながら「カチッ」と止まるまで時計方向に回して下さい。**2**
- ホース末端の細い方をドリル本体に、太い方を集水ホース コネクターに接続します。カップリングの接続の確認は、はめこみ音を聞いて行って下さい。


容器の取り外しと開栓

- ユニットの電源をオンにした状態で、絶対に容器を取り外さないで下さい。オン・オフスイッチを時計方向に回し、ユニットをスイッチ・オフして電源プラグを抜いて下さい。**3**
- 保護手袋、保護メガネを着用して下さい。容器内に皮膚や目に炎症を起こす成分が含まれる場合があります。長時間使用時には容器と含有物が熱くなります。下記の安全注意事項を守って下さい：
容器を取扱う時に、ハウジングの末端、グリップ、ラッチ等に指をはさまないように注意して下さい。
- 容器のグリップを約45度の角度で揚げて、圧力低下を示す音が聞かれるまで（約2秒）その状態を保って下さい。この手順を省くと、容器の中身が大量にニップルから洩れ出る可能性があります。
- 容器のグリップを垂直に揚げ、上方に引いてハウジングから抜き出します。**4**
- 容器の搬送は常に真っ直ぐ立て、水平面に置かれた状態で行います。
- 容器がしっかり設置されているのを確認します。
- 容器カバーの四つの留め具を外します。
- カバーを容器から上方向に取り外しますが、フロートを引っかけないように注意して下さい。カバーを下に置くときは慎重に取扱うこと。**5**




容器の充填、密閉、挿入。

- 内側容器の上端部まできれいな水を入れます。**6**
外側容器については最少・最大マークの範囲内におさまるよう水を入れて下さい。
- 内側、外側⑫カバーシールに損傷がないか点検して下さい。シール表面の泥は慎重に取り除いて下さい。メインフィルターが確実に取付けられているのを確かめて下さい。空気抜きバルブが円滑に作動するのを確かめて下さい。**12**
- 容器にカバーをかぶせて下さい。注意深く正しい位置にセットします。留め具の縁と容器の該当マークを合わせて下さい。カバーがかぶせられた状態で容器の留め具とフロートホースが容器とカバーの間にはさまれていないかを確認して下さい。**7**
- 吸水ホースが水面下まで届いており、またフロートが自在に動き得る状態となっていることを確認して下さい。

- 容器の留め具を閉じます。先ず容器の留め具を掛け、カバー方向に押します。容器の留め具が「カチッ」と掛かる音を耳で確認して下さい。場合によりカバーを軽く押し下げる必要があります。
-  常に四つの留め具を使用して下さい。留め具が破損している状態ではユニットを絶対に使用しないで下さい。
- ハンドルを握り容器を持ち上げ、ハウジングに慎重に回すように挿入します。その際、容器に付いているガイドリップを注意深くハウジングの該当開口部に挿入して下さい。容器をハウジング内に落下させないで下さい。**B**
- 容器のハンドルをニップル方向に折りたたみ、ハウジングの表面と水平になるようにします。必要な場合は、カバーを軽く押し下げて下さい。
- ホースを間に置いてユニットの装着を絶対にしないで下さい。常に装着は上記の方法で行って下さい。

操作

- 容器内の水量が十分であることを覗き窓から確認します。
- ユニットの主電源に接続します。漏電遮断器付きコードを使用して下さい。(ダイヤモンドコアドリルに標準装備)。はめこみ型プラグをソケットに上記の方法で差し込んで下さい。
- 漏電遮断器は黒いボタンを押すと電源がオンとなります。これによりユニットの自動点検機能が作動します。全ての警告ランプが短い間点灯して、信号音が発せられます。
-  漏電遮断器の機能が正常であることを確認します。これにはグリーンテストボタンを押して下さい。ユニットのオン・インジケータが消えます。テストが終わったら再度黒いボタンを押して電源をオンして下さい。
- ユニットのオンオフ・スイッチを時計方向に一杯に回して下さい。約20秒後、水がシステムの内部機構に充たされます。この間、給水システムは完全に作動しません。暫くしてユニットが使用可能な状態になると、緑色のオン・インジケータが点灯します。
- 給水システムはDD EC-1 ダイヤモンド コアドリルをスイッチオンして始動させます。ダイヤモンド コアドリルの水量調整弁を回して必要な水量調整を行い、穿孔を始めて下さい。(DD-EC1 ダイヤモンド コアドリルの取扱説明書参照)
- DD EC-1 ダイヤモンド コアドリルのスイッチを数秒間作動させると、自動フィルター フラッシング機能が始動します。(約15-20秒かかります)。この間ユニットから水は供給されません。
- フィルター フラッシング手順が完了するとユニットは再び使用可能となり、次の穿孔作業に入れます。(可動モード)
- スタンドバイ・モード：ダイヤモンド コアドリルのスイッチを15分間以上作動させない場合には、ユニットは自動的に圧力を下げ、スタンバイモードに入ります。この場合には、次の穿孔を始める前にダイヤモンドコアドリルのスイッチを少し握ってユニットの圧力を高めることが必要となります。数秒後に、再びユニットは給水可能な状態になります。

警告インジケータ

- 音声警告信号 (警告ランプ無し)：この信号は水の流れが適切でないことを示すもので、マニュアル操作での不適な調整弁設定や種々の故障が発生します。(「トラブルシューティング」の項を参照。)
- 水圧警告ランプ (同時音声警告信号付き)：水圧が不適な時の表示です。容器が空であるとか、フィルター障害、または他の欠陥が原因で発生します。(「トラブルシューティング」の項を参照。)
- 水温警告ランプ (同時音声警告信号付き)：過度な温度上昇時の表示です。この場合には直ちに使用を中止して下さい。(「トラブルシューティング」の項を参照。)
- 水量ノのろ調き窓：これは容器内ののろノ水量を表示します。故障時の不良個所発見に役立ちます。また容器が空になり補充を必要とするまでに、あと幾つかの穴が穿孔可能であるかを判断できます。しかし大幅に異なる作業条件下 (穴径、穿孔長等) では、正確な穿孔穴数は表示できかねます。

容器の掃除

- 下記の状況下においては容器を空にして掃除をしなければなりません。(同時にメイン フィルターを掃除することを奨めます)：
- のろの増えすぎあるいは水量不足が原因で故障が生じた時。(「トラブルシューティング」の項を参照。)
- ユニットの完全にスイッチオフした時。(例、当日作業の終了時。)
- 容器をハウジングから取り外して前述した通りに開けます。安全上の注意事項を守って下さい。
- 溜まっているのろを洗い流します。また必要な場合には固形化した残留物を取り除きます。覗き窓の内側は柔らかな布で拭きます。容器のシール表面を注意深く拭いて下さい。**9** 容器の水洗いは水道水で行って下さい。高圧洗浄は避けて下さい。
- メインフィルターを掃除します。(下記参照)
- 前述の方法で容器を充填し、密封して、ハウジングに装填します。

メイン フィルターの再生

- 下記の状況下ではメイン フィルターの再生をお勧めします：
 - メイン フィルターが詰まって故障した時。
 - 容器が満タンになった時。
- 容器をハウジングから前述の手順で取り外して開けます。安全上の注意事項を守って下さい。
- メイン フィルターのネジを緩めてカバーから外します。その際、フィルターセラミック部を持たないで下さい。代わりにメイン フィルター下側のグリップ部を持つようにして下さい。(損傷の危険性を軽減させるためです)**10**
- 標準装備のサンドペーパーを使い、メイン フィルターを流水で清掃して下さい。セラミック本体の明るいクリーム色が表れるまで、全面を縦方向に擦り洗います。**11**

この作業でセラミック外面の汚れはおおよそ拭き取られます。この再生処理は、セラミック本体の壁厚が許容最低限となるまで約20回可能です。

- セラミック本体の壁厚を確認して下さい。セラミック本体の“最小径”が42 mmφを切った時は、直ちにメイン フィルターを取り替えて下さい。この摩耗に気付かず放置すると、セラミック本体のひび割れや損傷の原因になり得ます。**12**
- メイン フィルターを点検します。割れ目や損傷のあるフィルターは直に取り換えて下さい。不良なメイン フィルターが原因でリサイクル ユニットやダイヤモンド コアドリルが破損する場合があります。
- カバーへのメイン フィルターを手応えがあるまで、ネジ締めして下さい。更にフィルターを、最大45°まで回して下さい。これ以上のネジ締めはフィルターシールの効果に関係はなく、逆にフィルターやカバー部分に損傷を与える原因となり得るのでお止め下さい。
- 容器への水の充填は前述の方法で行い、密封して、ハウジングに装着します。

メイン フィルターを乾燥させる。

- メインフィルター再生で、まれに詰まりが解消しきれない場合があります。その場合はメイン フィルターを空気が乾燥した暖かな場所でネジヤマ部を真っ直ぐ上に向けた状態で最低24時間乾かした上で再使用して下さい。

メイン フィルターの交換

- 消耗品であるメイン フィルターには寿命があります。ハウジング内に予備のメイン フィルター（非標準装備品）を収納できる仕組みになっていますので、スベアーを用意しておくことをお勧めします。容器を外すことで、予備フィルターを当収納個所に挿入します。予備のメイン フィルターのグリップ部をハウジング基底部のホルダーに斜めに差し込み、フィルターが垂直となりプラスチックの耳に噛み合うまで位置を動かして下さい。取り外しは、プラスチックの耳を少し上げ、フィルターを横方向に引くことでホルダーから抜き出せます。


使用後のスイッチオフ

- 次の使用まで長時間の作業休止となる場合（例、一日の仕事終了時）には、リサイクル ユニットは下記の手順でスイッチオフして下さい：
 - 主電源プラグを抜き取ります。
 - ダイヤモンド・コアドリルに接続されているホースを外します。排水ホースと給水ホースのコネクターを連結させます。
 - ダイヤモンド・コアドリルにはめこまれたプラグを外します。これはリングを引き、プラグを反時計方向に目いっぱい回すことで抜き取れます。


- 残泥土に起因する作動不良が起きないように、次の手順で作業を進めて下さい。

- 容器タンクとメイン フィルターを清掃します。
- きれいな水を入れます。
- 主電源に電源コードを差し込みます。
- 黒いボタンを押して、漏電防止のスイッチをオンにします。
- オン/オフスイッチを時計方向に目一杯に回して、ユニットをスイッチ・オンします。
- 冷却水リサイクルユニットを10分間作動させます。この10分間にメインスイッチをオン・オフにする作業を4回繰り返します。こうすることでリサイクルユニット内のパイプ部とバルブの内部を洗い流すことが出来ます。
- 主電源プラグを抜き取ります。容器タンクを掃除し、メイン フィルターを再生します。

ホイール アセンブリを付けない搬送

- ユニットを手で持ち運べるように、簡単にたためるハンドルが付いています。ユニット両側のグリップを両手で握ってユニットが持ち上げられます。この際、グリップに指が挟まれないようにご注意下さい。
-  クレーンでユニットを揚げる場合には適切な道具（ネット、吊革）を使用することが必要です。クレーンの鈎や、類似の吊上げ索具のフックとしてホイールアセンブリ、ハウジング、又は容器のグリップ等は絶対に用いないで下さい。クレーンを使用してユニットを搬送する際には適用される安全規則を厳守しなければなりません。**14**

ホイール アセンブリを付けての搬送

- ホイール アセンブリ取付け：ユニットを手を持ちホイール アセンブリのガイド チューブに押し付けスライドさせると自動的に爪が噛み固着します。ユニットの脚がホイール アセンブリの該当ソケットの位置にあることを慎重に確かめて下さい。**15**
- 搬送時、ホースはホイール アセンブリのハンドルに巻き付けておきます。お望みならば、DD EC-1 ダイヤモンド コアドリルのツールケースを初めにユニットの上に置いておかまいません。
- ホイール アセンブリの取り外し：レバーを押しつけて爪を開放します。同時にユニットを持ち上げてホイール アセンブリから取り外します。
-  ホイール アセンブリを使用する際は、ホイールとユニットがしっかりと設置されていることを確かめて下さい。安全上の理由から足場等の上での作業する時はホイール アセンブリを使用しないで下さい。

手入れと保守

手入れ

ハウジング、容器、カバーは衝撃性能の高いプラスチック製です。ケーブルの保護スリーブ、ホースにはエラストマー材質を使用しています。ホースの外皮部分は耐摩耗性の優れた撚り合成材となっています。



定期的にユニット全体を湿した布できれいにして下さい。スプレー、スチームクリーニング器材、水道水などによる掃除は禁物です。ユニットの電気的な安全性を損なう恐れがあるためです。常にユニットのグリップ表面にオイルやグリースを付着させないで下さい。シリコンを含む洗剤は使用しないで下さい。



給排気口が塞がれた状態でユニットを使用しないで下さい。乾いたブラシで給排気口を慎重に掃除して下さい。異物がユニット内部に入り込まないように注意して下さい。

定期的に、また特に次回使用時までの期間が長い場合(例、週末)は、メイン フィルターの再生と容器の掃除に努めて下さい。次回の使用時期までに全ダイヤモンドコアドリル システムを点検し水漏れしていない事を確かめます。定期的にシールの点検と掃除を行って下さい。のろや水を長期間容器内に決して放置しないで下さい。

保守



定期的にユニットの構成部分、制御機能に損傷がないか、作動が正常であるかを点検します。ユニットに損傷があったり、制御機能が誤りなく作動していない状態でユニットを使用しないで下さい。必要な場合にはヒルティ修理センターでユニットを修理して下さい。

参照： - フィルター再生
- 使用後のスイッチオフ

廃棄



リサイクル 規制部品です

本体の大部分の部品はリサイクル可能です。リサイクル前にそれぞれの部品は分別して回収されなければなりません。多くの国でヒルティは、本体や古い電動工具をリサイクルのために回収しています。詳細については弊社営業担当またはヒルティ代理店・販売店にお尋ねください。



本体は各国の技術法規に従って廃棄するか、ヒルティへ返送してください。

本体に関するメーカー保証

保証条件に関するご質問は、最寄りのヒルティ代理店・販売店までお問い合わせください。

トラブルシューティング（故障と思われる場合）

故障	想定原因	故障解決策
ユニットが始動しない。	主電源の不良。	他の工具を接続して試す。
	電源コード、プラグ不良。	必要に応じてコードを交換する。
	ユニット不良。	ヒルティの修理センターでユニットを修理する。
音響警告信号。（警告ランプなし）	コアビット、ダイヤモンド・コアドリルがつかえて動かせない。	水が自由に流れているかを調べ、障害があれば取り除く。
	手動操作時にダイヤモンド・コアドリル調整弁が低く設定されすぎている。	ダイヤモンド・コアドリルの調整弁を開く。
	給水ホースがダイヤモンド・コアドリルに接続されていない。	給水ホースをダイヤモンド・コアドリルに接続する。
水圧警告ランプが点灯する。（音響警告信号なし）	容器内の水が少なすぎるか、のろが多すぎる。	容器を掃除して再充填する。
	内側容器に水が一杯に充たされていない。	内側容器に水を一杯に入れる。
	メイン フィルターの詰まり。	メイン フィルターを再生する。
	手動操作でダイヤモンド・コアドリルのスイッチオフ時に調整弁が開いた。	ダイヤモンド・コアドリルの調整弁を閉じる。
	シール不良。	カバー、ニップルのシールが破損していないか点検し必要に応じてヒルティ修理センターで取り換える。
	容器がユニットに正しく挿入されていない。	ハウジングに装着した容器の位置を点検する。容器のハンドルを慎重に閉める。
	空気抜きバルブがくっつく。	空気抜きバルブが滑らかに作動するか点検する。必要に応じてヒルティ修理センターで修理する。
	圧力ポンプ不良。	ヒルティ修理センターで修理する。
水温警告ランプが点灯する。音響警告信号。	水温が高すぎる。	容器を冷却し、掃除し、充填する。 注意：火傷の危険性。
保護フィルターの覗き窓に汚水。	メイン フィルターが正しくネジ締めされていない。	正しくネジ締める。
	メインフィルター不良（セラミック本体に損傷、亀裂）。	メイン フィルターを交換する。
吸水機能が不十分。（ダイヤモンド・コアドリルの集水器から水漏れ）	ダイヤモンド・コアドリルの集水器フィルターのきめが荒く、詰まりを起こしている。	詰まっているものを取り除く。
	吸水ポンプ不良。	ヒルティ修理センターで修理する。
	冷却水タンクのシールが完全に密封されていない。	冷却水タンクの蓋の表面及びシール部分に汚れが付着していないか確認する。



Hilti Corporation

LI-9494 Schaan

Tel.: +423 / 234 21 11

Fax: +423 / 234 29 65

www.hilti.com

Hilti = registered trademark of Hilti Corp., Schaan
Pos. 4 | 20150922



337353