

HILTI

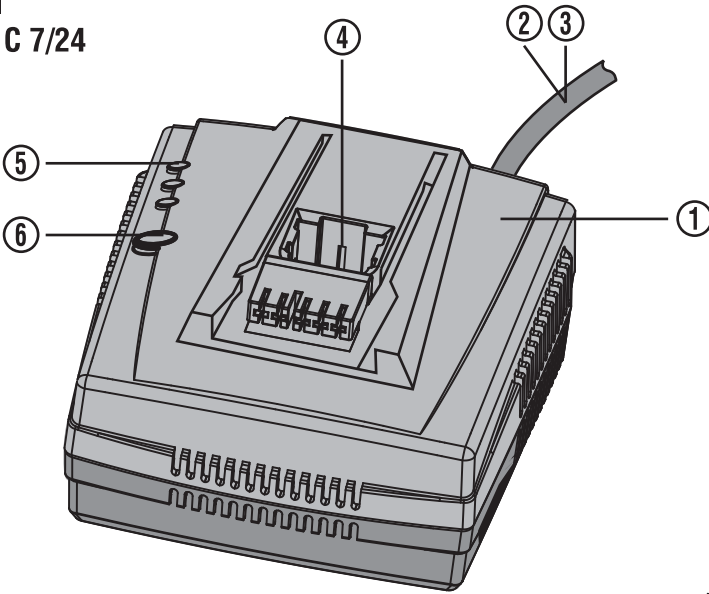
C7/24, C7/36-ACS

Bedienungsanleitung	de
Operating instructions	en
Mode d'emploi	fr
Ръководство за обслужване	bg
Upute za uporabu	hr
Instrukcja obsługi	pl
Инструкция по експлуатации	ru
Návod na obsluhu	sk
Navodila za uporabo	sl
Návod k obsluze	cs
Használati utasítás	hu
操作説明書	zh
取扱説明書	ja
사용설명서	ko
Instrucțiuni de utilizare	ro

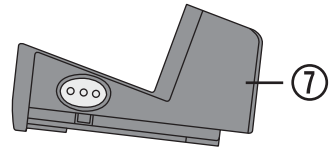


1

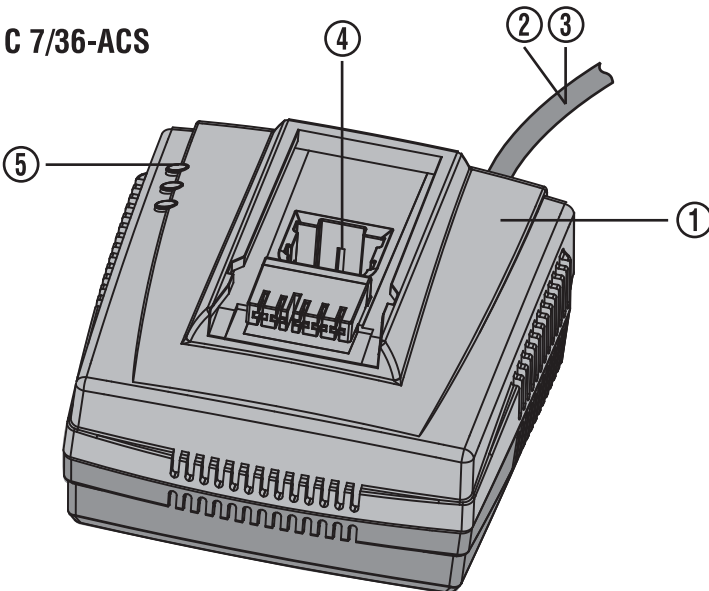
C 7/24

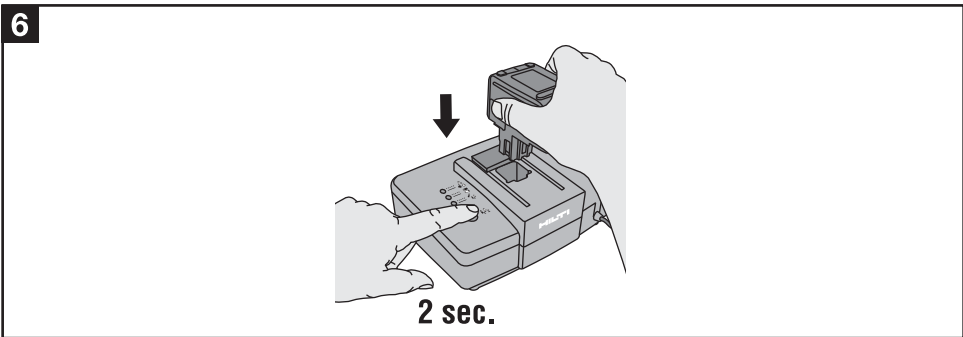
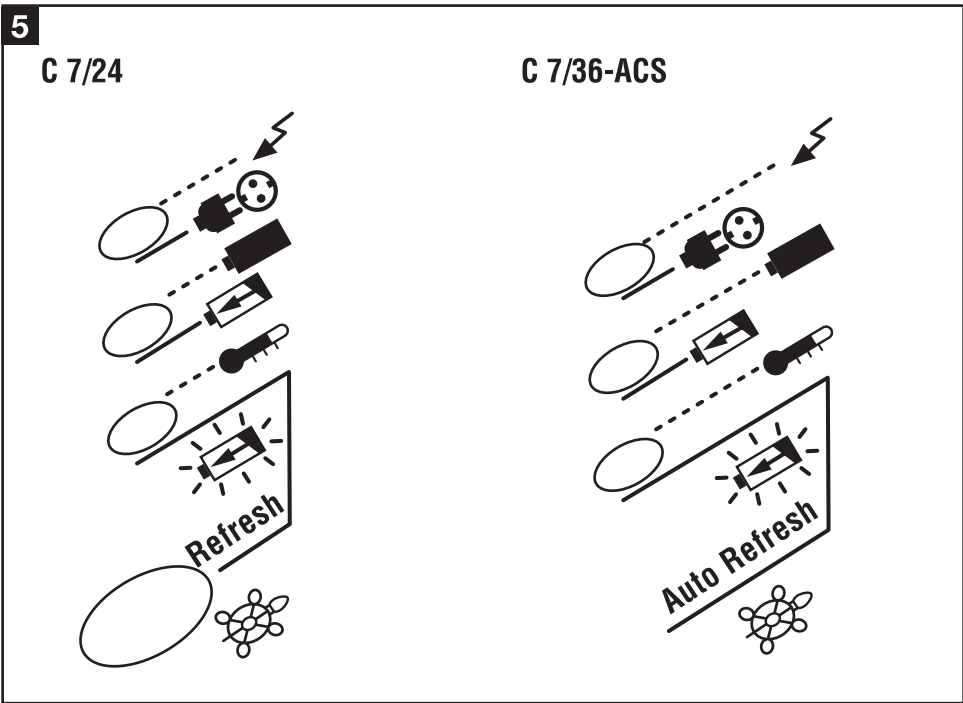
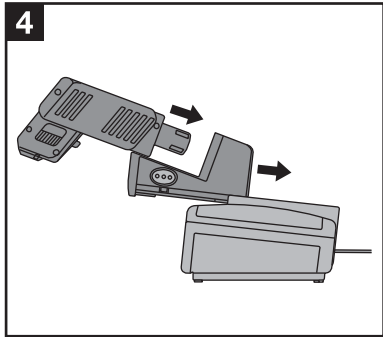
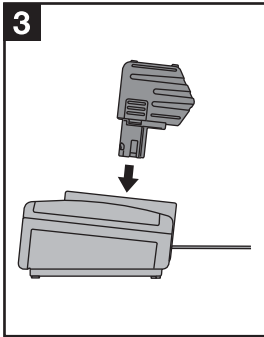
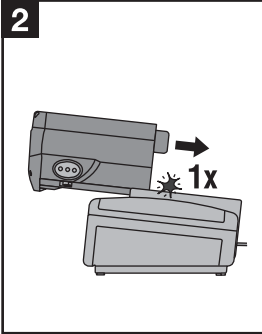


CA 7/36



C 7/36-ACS





原始操作說明

C 7/24 和 C 7/36-ACS 充電器

第一次使用前請您務必詳讀此操作手冊，並注意使用說明。

本操作手冊應與設備放在一起。

設備轉交給他人時必須連同操作手冊一起轉交。

操作控制和組成的零件

- ① C 7/24 和 C 7/36-ACS 充電器
- ② 電源絕緣線
- ③ 插頭
- ④ 電池隔間
- ⑤ 指示器燈
- ⑥ “Refresh”（重新充電）按鈕（只有 C 7/24）
- ⑦ CA 7/36 轉接器適用於 BP 12，BP 40，BP 72 和 RB 10*

* 只供應充電器。
電池和轉接器被視為配件買得到。

內容	頁次
1. 一般使用說明	89
2. 描述	90
3. 配件	90
4. 技術資訊	90
5. 安全性警告	91
6. 使用前	92
7. 操作	92
8. 維修保養	93
9. 回收	94
10. 製造商保固聲明 – 機具	94
11. 一致的宣告 (原版)	95

1. 一般使用說明

1.1 標示說明

— 注意 —

是針對提醒所有可能危害人體及財物損害之危險狀況。

— 指示 —

是針對提醒其使用說明以及其他可用之資訊。

1.2 圖形符號

警告標誌



一般危險
警告



警告：電力



警告：
侵蝕的物質

警示標誌 (Alert Sign)



“警示標誌”加上 CE 標準。
對所有無線電氣用品，在歐洲某些地區可使用的規定和安全限制之委託認證。

符號



開始使用前
請閱讀操作
說明書



請勿將電池視為
一般廢棄物來處理。



資源回收

1 號碼會相對於各個圖案，圖案說明可以在封面內摺頁上找出。當在詳讀操作說明時，請將此頁打開。操作手冊中所指的『電器』就是指 C 7/24 和 C 7/36-ACS 充電器。

設備上資料識別位置

型號型號和序號識別都被打印在設備額定規格銘牌上。請將此設備基本資料記錄在操作手冊上，向代理商或服務維修部門查詢時需附上此基本資料。

設備型號：

設備序號：

2. 描述

充電器是被設計成充 Hilti 的電池在指定的伏特數 7.2–36 伏特 (C 7/36-ACS 充電器) 或 7.2–24 伏特 (C 7/24 充電器)。

供應的項目

- C 7/24 標準充電器
- 或
- C 7/36-ACS 高階充電器
- 操作手冊

伏特數	名稱	電池種類	C 7/24 充電時間	C 7/36-ACS 充電時間	電池可配合的機具
9.6 V	SFB 105	NiMH	45 分	30 分	SF 100-A, SB 10, HIT-BD 2000
9.6 V	SBP 10	NiCd	30 分	20 分	SF 100-A, SB 10, HIT-BD 2000
9.6 V	RB 10	NiCd	20 分	15 分	FS 10 Ferrosan (和轉接器)
12 V	SFB 125	NiMH	45 分	30 分	SF 120-A, SB 12
12 V	SBP 12	NiCd	30 分	20 分	SF 120-A, SB 12
12 V	SFB 121	NiCd	30 分	20 分	SF 121-A
12 V	SFB 126	NiMH	45 分	30 分	SF 121-A
12 V	BP 12	NiCd	20 分	15 分	TCI 12 (和轉接器)
15.6 V	SFB 150	NiCd	30 分	20 分	SF 150-A
15.6 V	SFB 155	NiMH	45 分	45 分	SF 150-A
18 V	SFB 180	NiCd	34 分	20 分	SF 4000-A, SF 180-A
18 V	SFB 185	NiMH	51 分	45 分	SF 4000-A, SF 180-A
24 V	B24/2.0	NiCd	48 分	20 分	UH 240-A, TE 2-A, WSR 650-A
24 V	B24/2.4	NiCd	48 分	24 分	UH 240-A, TE 2-A, WSR 650 A
24 V	B24/3.0	NiMH	72 分	30 分	UH 240-A, TE 2-A, WSR 650-A
24 V	BP 40, BP 72	NiCd	41–72 分	20–36 分	TE 5-A (和轉接器)
36 V	BP 6-86	NiCd	–	34 分	TE 6-A (僅限於 C 7/36-ACS!)
36 V	B 36/2.4	NiCd	–	34 分	TE 6-A (僅限於 C 7/36-ACS!)

3. 配件

CA 7/36 轉接器是針對 BP 12, BP 40, BP 72 和 RB 10。

4. 技術資料

充電器	C 7/24	C 7/36-ACS
重新充電功能	手動重新充電功能 ("Refresh" (重新充電) 按鈕) *	自動重新充電功能 ("Refresh" (重新充電) 功能) *
冷卻系統	對流方式	主動式冷卻系統
主要伏特數	100–127 V 和 220–240 V	100–127 V 和 220–240 V
主頻率	50/60 Hz	50/60 Hz
電池種類	NiCd, NiMH	NiCd, NiMH
輸出伏特數	7.2–24 V	7.2–36 V
輸出功率	90 W	200 W
充電時間	請參考第二節的表格。	
重量	大約 1.0 kg	大約 1.0 kg
電源線總長	大約 2 m	大約 2 m
尺寸 (長×寬×高)	170×165×88 mm	170×165×88 mm
充電控制	電子式充電控制 (微控制器)	
保護等級	電器保護等級 II (雙重保護隔絕) 回	
保留技術上更改的權利	* 如須更進一步資訊請參考 7.3 節。	

5. 安全須知

5.1 有關安全基本須知

除了在操作手冊中的每一章節所提到的安全指示外，於下列規定務必隨時遵守。
請閱讀所有的指示！不注意下列的指示可能會導致電擊的危險，火災或嚴重的傷及人員。

5.2 正確的使用方法



- 此電器設備是被設計成充 Hilti 電池在指定的伏特數 7.2–36 伏特 (C 7/36-ACS 充電器) 或 7.2–24 伏特 (C 7/24 充電器)。
- 只有列在操作說明書中的 Hilti 電池，才可使用電器來充電。
- 電器不可在有爆炸危險區域被使用。
- 電器用品的更改或變更是不准許的。
- 不可將任何安全保護裝置功能無效和不可刪除任何標示或警告標示牌。
- 如果插頭的接頭是彎曲或受損，請勿使用此電器 (當插頭插上時，請不要用力)。
- 遵守維修保養指示。
- 當未受過訓或未受指導的人員不當地使用時，此電器用品及其輔助設備可能會出現出危險。
- C 7/36-ACS 的特色是有無線電電磁干擾抑制，因此可做為全球性使用特別是 EU 和 EFTA 國家。

5.3 務必注意維護工作場所的安全



- 確保工作場所明亮。
- 保持整齊的工作區域。造成人員受傷的物品應該從工作區域裏被移走。工作區域的不整齊可能導致意外。
- 不要讓小孩接觸到電器用品。不要允許他人來碰觸充電用品或它的延長線。

5.4 一般安全須知



- 工作上使用正確的電器，不要把電器用在不是它被設計的用途上。只在符合規定且無差池的情形下使用它。
- 要考慮到周圍的情形。不要把電器暴露在雨中或雪中並且不要在潮溼的區域使用它。不要在有發生火災或爆炸之危險地區使用。

- 電器在不使用狀態下，必須存放在孩童伸手無法觸及的範圍外，並置於一個乾燥的高處或可關閉的地方。
- 本設備不適合為身障、知覺或心理疾病，或是缺乏經驗及常識之人士 (包括兒童) 使用，除非在能為其安全負起全責之人士的監督或使用該設備之指導下使用。
- 必須禁止孩童玩弄本設備。

5.4.1 電氣性



- 保護自己免受電擊。避免身體和接地物品接觸，例如管線和散熱器。
- 對電源線做定期檢查，當發現它有所損害時應由受過訓練的電器專業人員來更換，並定期檢查延長線如有受損請更換它。
- 檢查電器狀況時包括電源線、延長線以及插頭連結。如發現有損害時，請不要操作電器，即使是電器不完整或是它的操作控制不善理想的被操作。
- 電器上不可覆蓋物品，保持散熱通風槽暢通。
- 在工作時，若電源線有受損時請勿碰它，請將電源線插頭拔離插座。
- 電氣部分的維修只可交由電氣專業人員處理 (洽 Hilti 服務中心)，並使用 Hilti 原廠備用零件。疏忽此點有可能導致使用者發生意外的危險。請勿將電源線使用在另外的目的上。
- 請勿將電源線使用在另外的目的上。請勿用電源線來攜帶電器。拔出插座時勿從電源線上施力拔出。
- 請勿將電源線暴露在熱，油或尖銳的邊緣上。
- 當你在戶外工作時，請只使用經過認可及對應地標記為適合戶外使用的延長線。
- 避免使用多插座的延長線及同時使用好幾種工具或電器。
- 當電器很髒或潮溼時請不要操作它。當電器表面上有灰塵或潮溼時且困難握執時，若有不利的情形下可能導致電擊。
- 把電池插入適合的充電器來充電前，請確保電池的外部表面是乾淨及乾燥。
- 避免電池短路，短路會造成火災的危險。
- 避免接觸到接觸面。
- 請只使用操作說明書所列的電池。
- 電池使用到期限時一定要正確安全的處理清除。

zh

- 電池及充電器不使用的時候，請遠離紙夾、錢幣、鑰匙、釘子、螺絲，或其它會在電池正負極或充電接觸點造成短路的小型金屬物件。如果電池正負極或充電接觸點發生短路，可能會造成人員受傷（灼傷）或火災。

5.4.2 電解液



故障的蓄電池組可能釋放出具有腐蝕性的電解液，請避免接觸此電解液。當它接觸到皮膚時，請用肥皂與清水在接觸部位上沖洗。當電解液觸及眼睛時，請立刻用清水清洗眼睛，並立即求診。

6. 使用前注意事項



- 電力供應伏特數一定要遵守類別板上的規格。

6.1 充電器操作只可在合適的地方

- 充電器操作應該在一個乾燥，整潔，涼爽且防霜的地方。
- 充電器在充電期間一定要能被散熱，因此確保通風口無阻礙。
- 請將充電器由工具箱卸下。
- 不要在封閉的容器裏操作充電器。

7. 操作說明

7.1 插入電池 2 | 3 | 4

按照 Hilti 預充式電池的型式，將電池插入對應之充電室或充電介面上。

當要充 BP 40, BP 72, RB 10 和 BP 12 電池時，請使用 Hilti CA 7/36 轉接器（並非與充電器整組供應）。

請確認電池充電接端形狀和轉接器一致。

電池完全插入充電器後充電過程會自動地開始。

— 指示 —

電池不會有損害縱使電池插在充電器有一段很長的時間（充電器仍在運作）。

— 注意 —

充電器是被設計在給 Hilti 專用列出的電池。使用其他電池來充電是不允許，因為這樣可能會導致個人傷害或電池嚴重的損害。

腐蝕性電解液可能會從已損害的電池漏出。避免接觸到這些電解液。

5.5 對使用者的要求

- 此設備是專門給專業者使用。
- 電器只能由授權過已受訓的人員來操作維修和修理。這人員必須被告知任何會遭遇的特殊危險。
- 保持警戒。

6.2 充電器充電

- 把總電源線插入插座。

— 指示 —

當自我檢測正在進行時所有三個指示燈會短暫地亮起。接著只有綠燈會繼續亮。

假使自我測試是不成功綠燈會閃爍。拔掉總電源線再與電源供應相接，如綠燈繼續閃爍，充電器應交由 Hilti 維修中心來修理。

7.2 指示 5

綠燈	持續亮	充電器已被連接到主電源，可充電。
	閃爍	自我檢測系統檢測到充電器或電池有功能故障。
紅燈	持續亮	電池正在充電。
	閃爍	電池充電已完成。
黃燈	持續亮	電池在重新充電模式充電（請參考 7.3 部分）。
	閃爍	電池太冷 (<0°C) 或太熱 (>60°C)。充電不會開始。充電會自動開始（包含重新充電模式如可用的話）只要電池的溫度是在特定的範圍內。

7.3 重新充電模式 (“Refresh” Mode)

電池的個別電池組會自動放電。使用較舊的電池其電池組的電荷電力會比其他的易流失。如同當正常充電器關閉時第一個電池組已達成充滿電，但其他部分充電的電池組尚無法達成充滿電的狀態下。使用者因充電容量不足而感到不便時，可使用重新充電模式充電方式來加以消除。

7.3.1 C 7/24 6

當電池被插入充電器，請將您的手指壓住“Refresh”（重新充電）按鈕不放，電池就會以重新充電模式開始充電。放開按鈕後，當黃燈亮起（持續）。只要更新模式充電持續進行，黃燈會一直亮。

大約定期在 30-50 次標準充電循環後，電池應以重新充電模式來充電，但是不要超過一個月一次，因時常用重新充電模式會使電池減弱。可以這麼說電池在重新充電模式充電是對電池狀況做“訓練”如同過多的訓練對人體是有害的，使用重新充電模式太頻繁也會使電池減弱。

7.3.2 C 7/36-ACS

上述敘述的功能是由 C 7/36-ACS 充電器自動地來控制。如有必要會根據電池種類，重新充電模式充電會自動開始。當一顆新電池做第一次充電時，更新模式

馬上被起動以確保電池的電解槽正確地“形成”。假若重新充電模式充電被打斷，充電器會以下一個充電循環，開始以重新充電模式充電。

— 指示 —

定期用重新充電模式充電可確保電池有最大效能和增長的電池壽命。

正常充電時間可能會有所改變（增加）由電池的狀況來決定。

7.4 電池

一顆新電池一定要用正常模式充電至少12-24小時或者者在第一次使用前用重新充電模式充電一次以確保電池組能最佳“形成”。

絕對不可使用一顆電池直到它已完全地放電。電池的回充電只要它的電力性能有很顯著的下降。當一顆電池被消耗到完全放電為止時，首先變成放電的電池組會被其他電池組所放出的電流傷害。

— 指示 —

- 在低溫，電池的電荷力會下降。電池不用時儲存於室溫。
- 在高溫，電池會遭受損害。絕對不要在太陽下充電或儲存電池，例如在窗戶前、汽車擋風玻璃後或在散熱器的上面。

zh

8. 維護和保養

將電源線路插頭拔離插座。

8.1 電器的保養

注意

請讓設備的握把表面遠離油漬及潤滑劑。請勿使用含樹脂的清潔劑。

請勿在通風孔槽阻塞時操作設備。請以乾燥的刷子小心清理通風孔槽。請勿讓外物進入設備內。請以微濕抹布定期清潔設備外部。清潔設備時，請勿使用噴霧器、蒸氣壓力清潔設備或流動的水。這可能會對設備的電力安全造成不良影響。

8.2 保養

警告

更換電源線及電子零件的修復工作僅可由經訓練的電力專員進行。

請定期檢?設備的外部零件，並確認所有控制裝置皆可正常運作。如果零件受損或控制裝置無法正常運作，請勿操作設備。必要時，請將設備交付Hilti維修中心修理。

8.3 充電器組的維護

- 請保持電極接觸面無灰塵和油脂。有必要時用乾淨的抹布潔淨接觸面。
- 在使用一段長時間後，當蓄電池充電容量下降到可使用值下，我們建議交由Hilti來診斷。

9. 回收

— 注意 —

假使設備沒有正確地處置下列事件可能會發生：

- 當塑膠零件在焚化時釋放出毒性煙霧，會對人體健康造成危險。
- 如充電氣組嚴重受損或過熱時，電解液可能會滲漏，造成有毒燃燒、酸性燃燒及環境污染。
- 不正確的回收可能會造成未經授權的人，以不同於操作指導的方式來使用設備。結果造成他們自己受傷或傷及第三者，以及造成環境污染。



Hilti 機具大部分物質可以回收再生。再生回收的前提是適當的材質分類。Hilti 在很多國家已有設立據點，將您的舊電器回收，請詢問 Hilti 顧客服務或您的經銷諮詢人員。如果您希望自己對此舊電器做簡易回收，步驟如下：儘可能分解電器而不需要使用特殊工具。



處理電池回收是要根據國家法規來做或退回 Hilti 中心做回收。

zh

10. 製造商保固聲明 – 機具

Hilti 保證所供應之機具無論在材料上或製造上均無瑕疵。本保固聲明在使用者依照 Hilti 操作說明之內容正確地進行操作與使用，並適當的進行清潔與維修，且維持其技術系統不變之條件下均可適用。這表示該機具僅可使用 Hilti 的原廠消耗品、元件和備用零件。

本保固聲明在機具的使用壽命期限內提供故障零件的免費維修與更換服務。正常磨損、損耗之零件其維修或更換不在保固範圍內。一般的零件損耗亦不在保固範圍之內。

除非當地國家法律另有規定，其他索賠概不受理。尤其針對有關或由於使用或無法使用該機具而造成之直

接、間接、偶然或者後續引發的傷害、損失、花費，Hilti 概不負責。且特別排除針對商業適用性及特定目的之適用性的不明確保固。

發現產品有瑕疵時，請立即按照當地 Hilti 行銷單位所提供的地址，將機具或其他相關部分郵寄給他們以便修理或替換。

此處說明了 Hilti 對保固事項的完整責任，同時取代所有在此之前或同一時間內的其他註解，及其他口頭或契約所載關於保固的事項。

11. 歐規-正式聲明 (原版)

產品名稱：	電池充電器
機具型號：	C 7/24 或 C 7/36-ACS
製造年份：	2003

我們在此聲明我們唯一對此產品的責任是依照下列的憑證標準或標準化文件：

2006/95/EG, 2004/108/EG, EN 60335-1, EN 60335-2-29, EN ISO 12100, 2011/65/EU.

本 C 7/36-ACS 是遵守下列的憑證標準或標準文件：
1999/5/EG, EN 300330, EN 301489。

**Hilti Corporation, Feldkircherstrasse 100,
FL-9494 Schaan**



Paolo Luccini
Head of BA
Quality & Process Management
BA Electric Tools & Accessories
01/2012

Jan Doongaji
Executive Vice President
BU Power Tools & Accessories

01/2012

技術文件歸檔於：

Hilti Entwicklungsgesellschaft mbH
Zulassung Elektrowerkzeuge
Hiltistrasse 6
86916 Kaufering
Deutschland

zh



Hilti Corporation

LI-9494 Schaan

Tel.: +423 / 234 21 11

Fax: +423 / 234 29 65

www.hilti.com

Hilti = registered trademark of Hilti Corp., Schaan

W 2816 | 0113 | 30-Pos. 8 | 1

Printed in Liechtenstein © 2013

Right of technical and programme changes reserved S. E. & O.

378440 / A4

