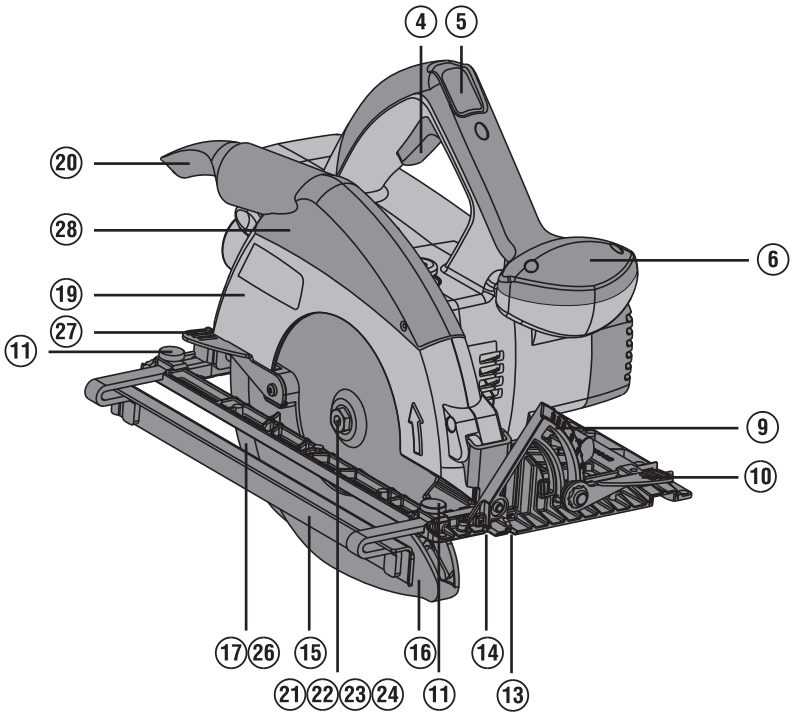
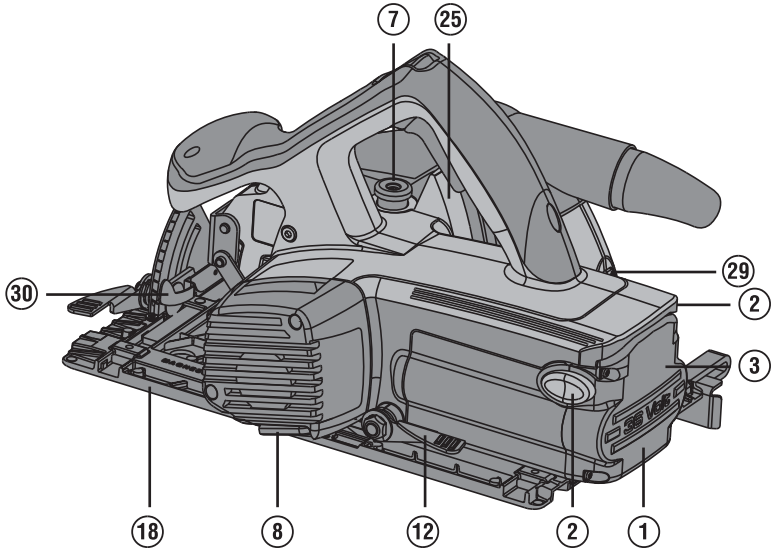


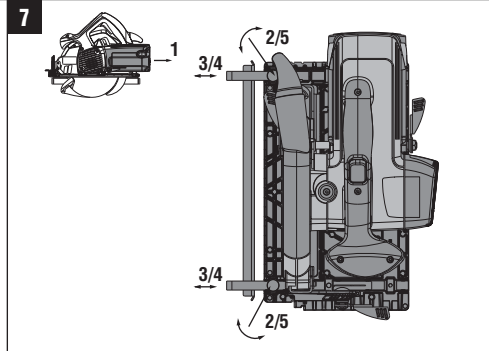
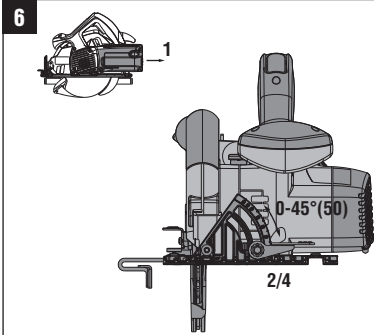
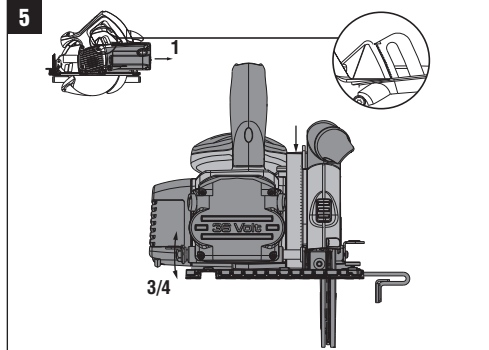
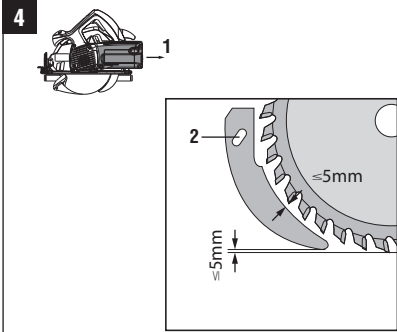
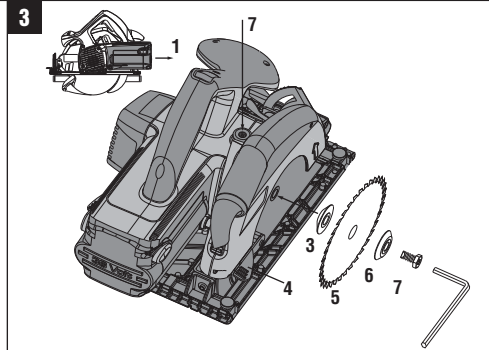
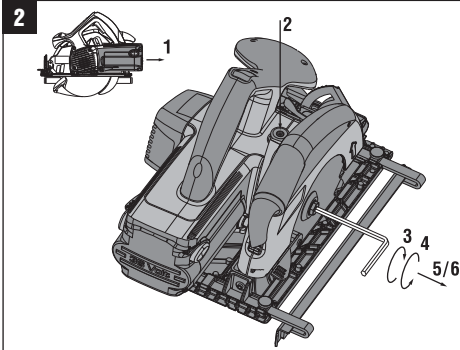
# HILTI

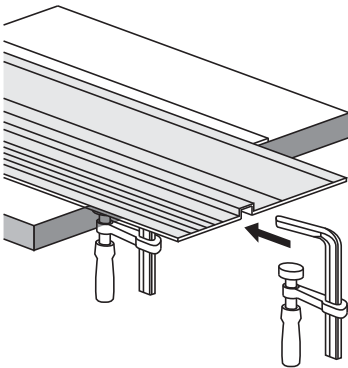
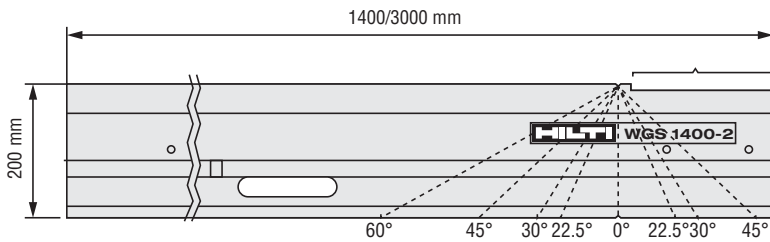
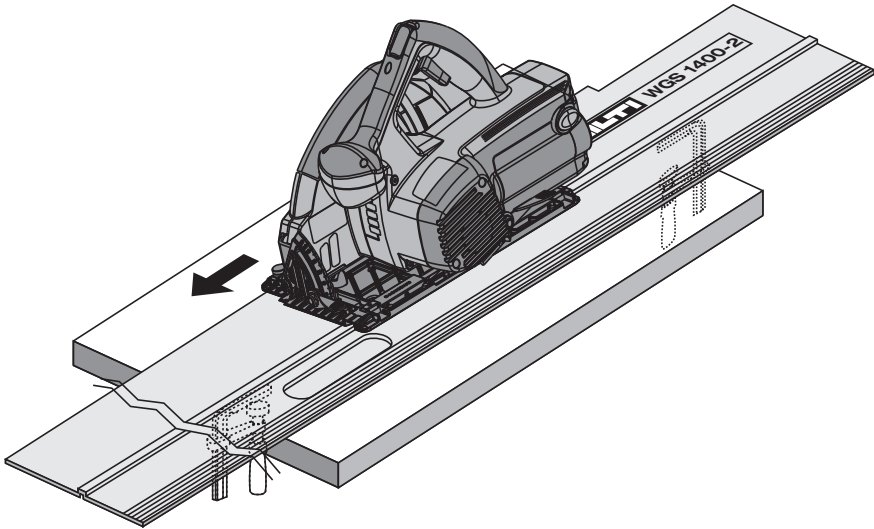
## WSC 70-A36

Bedienungsanleitung	de
Operating instructions	en
Mode d'emploi	fr
Manual de instrucciones	es
Istruzioni d'uso	it
Gebruiksaanwijzing	nl
Brugsanvisning	da
Bruksanvisning	sv
Bruksanvisning	no
Käyttöohje	fi
Manual de instruções	pt
Οδηγίες χρήσεως	el
Instrukcja obsługi	pl
Návod k obsluze	cs
Instrucțiuni de utilizare	ro
Kullanma Talimatı	tr
دليل الاستعمال	ar
Lietošanas pamācība	lv
Instrukcija	lt
Kasutusjuhend	et
ІНСТРУКЦІЯ З ЕКСПЛУАТАЦІЇ	uk
Пайдалану бойынша басшылық	kk
사용설명서	ko
操作説明書	zh
操作说明书	cn

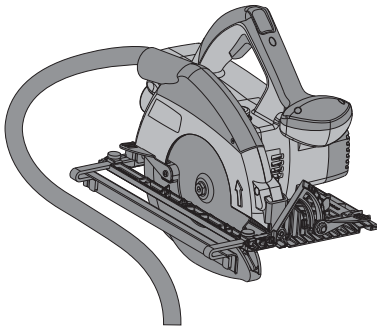




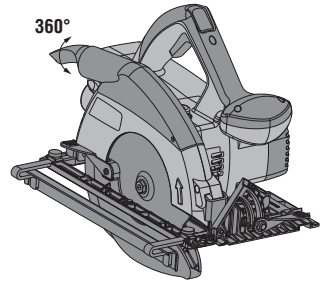


















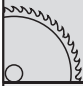
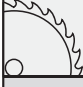
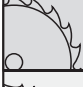

9



10



11

		Holz / Wood / Bois			Kunststoff / Synthetics / Plastiques		Andere / Others / Autre chose	
								
								
								
	<b>QualiCut</b>	z54	○	●		●	●	
		z48	●	●		●	●	
		z42	●	○		○	●	
		z42-A	●	○		○	●	
	<b>MultiCut</b>	z24-A	○	○	○		○	○
		z42-A	●	○	●		○	○
	<b>QuickCut</b>	z18	○		●		●	
	<b>SpecialCut</b>	z18					○	●
		z14					○	●

AKKU / BATTERY / ACCU / BATERIAS / BATTERI / AKU / AKUMULATORY / AKKIMiäüüéé

## Sega circolare a batteria WSC 70-A36

**Leggere attentamente il manuale d'istruzioni prima di mettere in funzione l'attrezzo.**

**Conservare sempre il presente manuale d'istruzioni insieme all'attrezzo.**

**Se affidato a terze persone, l'attrezzo deve essere sempre provvisto del manuale d'istruzioni.**

it

Indice	Pagina
1 Indicazioni di carattere generale	62
2 Descrizione	63
3 Accessori	64
4 Dati tecnici	65
5 Indicazioni di sicurezza	66
6 Messa in funzione	70
7 Utilizzo	71
8 Cura e manutenzione	74
9 Problemi e soluzioni	75
10 Smaltimento	75
11 Garanzia del costruttore	76
12 Dichiarazione di conformità CE (originale)	76

**I** I numeri rimandano alle figure corrispondenti. Le figure relative al testo si trovano nelle pagine pieghevoli della copertina. Tenere aperte queste pagine durante la lettura del manuale d'istruzioni.

Nel testo del presente manuale d'istruzioni con il termine «attrezzo» si fa sempre riferimento alla sega circolare a batteria WSC 70-A36.

### Elementi di comando e componenti **1**

- 1 Batteria
- 2 Tasti di sbloccaggio con funzione supplementare di attivazione dell'indicatore del livello di carica
- 3 Indicatore del livello di carica e di anomalie (batteria al litio)
- 4 Interruttore ON/OFF
- 5 Blocco dell'accensione
- 6 Impugnatura supplementare
- 7 Pulsante di bloccaggio del mandrino
- 8 Brugola
- 9 Scala angoli di taglio
- 10 Leva di serraggio per la regolazione dell'angolo di taglio
- 11 Viti di serraggio per la guida parallela
- 12 Leva di serraggio per la regolazione della profondità di taglio
- 13 Tacca taglio 45°
- 14 Tacca taglio 0°
- 15 Guida parallela
- 16 Carter di protezione oscillante
- 17 Cuneo
- 18 Piastra di base
- 19 Carter di protezione
- 20 Espulsore di trucioli orientabile
- 21 Mandrino di azionamento
- 22 Flangia di alloggiamento
- 23 Flangia di serraggio
- 24 Vite di fissaggio
- 25 Scala per le profondità di taglio
- 26 Fissaggio del cuneo
- 27 Leva di comando per il carter di protezione oscillante
- 28 Carter di protezione canale trucioli
- 29 Sbloccaggio per il carter di protezione del canale trucioli
- 30 Staffa supplementare per tagli a 50°

## 1 Indicazioni di carattere generale

### 1.1 Indicazioni di pericolo e relativo significato

#### PERICOLO

Porre attenzione ad un pericolo imminente, che può essere causa di lesioni gravi o mortali.

#### ATTENZIONE

Situazione potenzialmente pericolosa, che può causare lesioni gravi o mortali.

#### PRUDENZA

Situazione potenzialmente pericolosa, che potrebbe causare lesioni lievi alle persone o danni materiali.

#### NOTA

Per indicazioni sull'utilizzo e altre informazioni utili.

## 1.2 Simboli e segnali

### Segnali di avvertimento



Attenzione:  
pericolo  
generico



Attenzione:  
alta tensione



Attenzione:  
sostanze  
corrosive



Attenzione:  
pericolo di  
ustioni

### Segnali di obbligo



Indossare  
occhiali di  
protezione



Indossare  
l'elmetto di  
protezione



Indossare  
protezioni  
acustiche



Indossare  
guanti di  
protezione



Utilizzare  
una  
mascherina  
protettiva

### Simboli



Prima  
dell'uso  
leggere il  
manuale  
d'istruzioni



Provvedere  
al riciclaggio  
dei materiali  
di scarto



Volt



Corrente  
continua



Numero di  
giri a vuoto  
nominale



Rotazioni al  
minuto



Diametro



Lama

### Localizzazione dei dati identificativi sull'attrezzo

La denominazione del modello è riportata sulla targhetta e il numero di serie è riportato su un lato della carcassa motore. Riportare questi dati sul manuale d'istruzioni ed utilizzarli sempre come riferimento in caso di richieste rivolte al referente Hilti o al Centro Riparazioni Hilti.

Modello:

Numero di serie:

## 2 Descrizione

### 2.1 Utilizzo conforme

L'attrezzo consiste in una sega circolare a batteria ad azionamento manuale.

Gli attrezzi sono progettati per operazioni di taglio nel legno o in materiali simili al legno, materiali plastici, cartongesso, pannelli di fibra di gesso e materiali compositi con profondità di taglio fino a 70 mm e per tagli smussati con angolazione da 0° a 50°.

Non è consentito utilizzare l'attrezzo per lavorare materiali pericolosi per la salute (ad esempio l'amianto).

L'attrezzo è destinato a un utilizzo di tipo professionale; l'uso, la manutenzione e la cura dell'attrezzo devono essere eseguiti esclusivamente da personale autorizzato e addestrato. Questo personale deve essere istruito specificamente sui pericoli che possono presentarsi. L'attrezzo e i suoi accessori possono causare pericoli, se utilizzati da personale non opportunamente istruito, utilizzati in maniera non idonea o non conforme allo scopo.

Le aree di lavoro possono essere: cantieri, officine, opere di restauro, ristrutturazione e nuove costruzioni.

Non è consentito manipolare o apportare modifiche all'attrezzo.

Non devono essere utilizzate lame che non corrispondano ai dati caratteristici indicati (ad es. diametro, numero di giri, spessore), dischi da taglio e da molatura, né lame in acciaio rapido altolegato (acciaio HSS).

I metalli non devono essere segati.

Non utilizzare l'attrezzo per tagliare rami e tronchi d'albero.

Non utilizzare le batterie come fonte di energia per altre utenze non specificate.

Per evitare il rischio di lesioni, utilizzare esclusivamente accessori ed utensili originali Hilti.

Osservare le indicazioni per il funzionamento, la cura e la manutenzione dell'attrezzo riportate nel manuale d'istruzioni.

### 2.2 Interruttori

Interruttore ON/OFF con blocco dell'accensione

### 2.3 Impugnatura

Impugnatura ed impugnatura supplementare

## 2.4 Dispositivi di protezione

Carter di protezione e carter di protezione oscillante

## 2.5 Lubrificazione

Lubrificazione a grasso

## 2.6 Protezione contro lo scaricamento completo

Per prolungare la durata della batteria e del motore, l'elettronica è regolata in modo che, in caso di forte avanzamento, il numero di giri si riduce in modo percepibile, fino all'arresto completo ed al disinserimento della corrente in caso di ulteriore pressione.

## PRUDENZA

In caso di riduzione della forza di avanzamento, l'attrezzo riparte automaticamente, fintanto che l'interruttore di accensione e spegnimento resta premuto, come nel caso degli attrezzi alimentati tramite cavo elettrico.

## 2.7 Livello di carica della batteria al litio

Durante l'utilizzo della batteria al litio è possibile visualizzare il livello di carica premendo leggermente uno dei tasti di sbloccaggio (fino al punto di resistenza - non sbloccare). L'indicatore posteriore sulla batteria fornisce le seguenti informazioni:

LED con luce fissa	LED lampeggiante	Livello di carica C
LED 1, 2, 3, 4	-	$C \geq 75\%$
LED 1, 2, 3	-	$50\% \leq C < 75\%$
LED 1, 2	-	$25\% \leq C < 50\%$
LED 1	-	$10\% \leq C < 25\%$
-	LED 1	$C < 10\%$

## 2.8 La dotazione standard comprende

- 1 Attrezzo
- 1 Lama
- 1 Brugola
- 1 Manuale d'istruzioni
- 1 Valigetta Hilti (optional)
- 1 Imballo di cartone (optional)

## 2.9 Per il funzionamento dell'attrezzo è inoltre necessario

Per WSC 70-A36 una batteria B 36/2.4 NiCd o B 36/3.3 Li-Ion o B 36/3.9 Li-Ion e caricabatteria C4/36-90 o C4/36-350 o C7/36-ACS o caricabatteria C4/36-ACS.

## NOTA

A seconda della versione possono essere già compresi in dotazione.

## 3 Accessori

### Accessori per WSC 70-A36

Denominazione	Sigla	Descrizione
Caricabatteria	C7/36-ACS	
Caricabatteria per batterie al litio	C4/36-ACS	
Caricabatteria per batteria al litio	C 4/36-90	
Caricabatteria per batteria al litio	C 4/36-350	



Denominazione	Sigla	Descrizione
Batteria		al litio B36/2.4
Batteria		al litio B36/3.3
Batteria		al litio B36/3.9
Guida parallela		WPG 370/355
Binario di guida		WGS 1400-2B

## 4 Dati tecnici

Con riserva di modifiche tecniche.

Attrezzo	WSC 70-A36
Tensione nominale (tensione continua)	36 V
Peso secondo la procedura EPTA 01/2003	5,8 kg
Dimensioni (L x P x H)	393 mm x 233 mm x 307 mm
Piastra di base	193 mm x 320 mm
Diametro massimo della lama	190 mm
Diametro minimo della lama	176 mm
Spessore della parte centrale delle lame	0,5...1,4 mm
Larghezza di taglio	1,6...2,2 mm
Foro di attacco della lama	30 mm
Profondità di taglio	Angolo di taglio 90°: 70 mm Angolo di taglio 50°: 45 mm Angolo di taglio 45°: 51 mm
Spessore del cuneo	1,5 mm
Numero di giri a vuoto	4.000/min

### NOTA

Il livello di oscillazioni indicato sulle presenti istruzioni è stato misurato secondo una procedura conforme alla norma EN 60745 e può essere utilizzato per il confronto con altri attrezzi elettrici. Inoltre, è anche adatto ad una valutazione preventiva delle oscillazioni. Il livello di oscillazioni indicato si riferisce alle applicazioni principali dell'attrezzo elettrico. Se l'attrezzo viene impiegato per altre applicazioni, con attrezzi diversi o con un'insufficiente manutenzione, il livello di oscillazioni potrebbe variare. Ciò potrebbe aumentare considerevolmente il valore delle oscillazioni per l'intera durata di utilizzo. Per una valutazione precisa del valore delle oscillazioni, occorre anche tenere conto degli intervalli di tempo in cui l'attrezzo è spento oppure è acceso, ma non utilizzato. Ciò potrebbe ridurre considerevolmente il valore delle oscillazioni per l'intera durata di utilizzo. Attuare misure di sicurezza aggiuntive per proteggere l'utilizzatore dall'effetto delle vibrazioni, come ad esempio: manutenzione sugli attrezzi elettrici e sugli accessori, tenere calde le mani, organizzazione dei processi di lavoro.

### Informazioni su rumorosità e vibrazioni per WSC 70-A36 (misurate secondo EN 60745-2-5):

Livello tipico di potenza sonora di grado A	108 dB (A)
Soglia tipica di pressione acustica d'emissione di grado A.	97 dB (A)
Incertezza per i dati relativi al livello sonoro	3 dB (A)

### Valori di vibrazione triassiali (somma vettoriale delle vibrazioni)

Taglio nel legno, $a_{h1}$	< 2,5 m/s <sup>2</sup>
Incertezza (K)	1,5 m/s <sup>2</sup>

Batteria	B 36/2.4 NiCd	B 36/3.3 Li-Ion	B 36/3.9 Li-Ion
Tensione nominale	36 V	36 V	36 V
Capacità	2,4 Ah	3,3 Ah	3,9 Ah
Contenuto energetico	86,4 Wh	118,8 Wh	140,4 Wh
Controllo della temperatura	NTC	NTC	NTC
Peso	2,08 kg	1,65 kg	1,65 kg
Tipo di celle	NiCd	Al litio	Al litio
Numero di celle	30	30	30

it

## 5 Indicazioni di sicurezza

### NOTA

Le indicazioni di sicurezza riportate nel capitolo 5.1 contengono tutte le indicazioni generali di sicurezza per gli attrezzi elettrici, che devono essere riportate nel manuale d'istruzioni in conformità alle norme vigenti. Potrebbero pertanto essere riportate indicazioni che non sono rilevanti per questo attrezzo.

### 5.1 Indicazioni generali di sicurezza per attrezzi elettrici

#### a) ATTENZIONE

**Leggere tutte le indicazioni di sicurezza e le avvertenze.** Eventuali omissioni nell'adempimento delle indicazioni di sicurezza e avvertenze potranno causare scosse elettriche, incendi e/o lesioni gravi. **Si raccomanda di conservare tutte le indicazioni di sicurezza e le istruzioni per gli utilizzi futuri.** Il termine "attrezzo elettrico" utilizzato nelle indicazioni di sicurezza si riferisce ad attrezzi elettrici alimentati dalla rete (con cavo di alimentazione) e ad attrezzi elettrici alimentati a batteria (senza cavo di alimentazione).

#### 5.1.1 Sicurezza sul posto di lavoro

- Mantenere pulita e ben illuminata la zona di lavoro.** Il disordine o le zone di lavoro non illuminate possono essere fonte di incidenti.
- Evitare di lavorare con l'attrezzo elettrico in ambienti soggetti a rischio di esplosioni nei quali si trovino liquidi, gas o polveri infiammabili.** Gli attrezzi elettrici producono scintille che possono far infiammare la polvere o i gas.
- Tenere lontani i bambini e le altre persone durante l'impiego dell'attrezzo elettrico.** Eventuali distrazioni potranno comportare la perdita del controllo sull'attrezzo.

#### 5.1.2 Sicurezza elettrica

- La spina di collegamento dell'attrezzo elettrico deve essere adatta alla presa. Evitare assolutamente di apportare modifiche alla spina. Non utilizzare adattatori con gli attrezzi elettrici dotati di messa a terra di protezione.** Le spine non modifi-

cate e le prese adatte allo scopo riducono il rischio di scosse elettriche.

- Evitare il contatto del corpo con superfici con messa a terra, come tubi, radiatori, fornelli e frigoriferi.** Sussiste un maggior rischio di scosse elettriche nel momento in cui il corpo è collegato a terra.
- Tenere gli attrezzi elettrici al riparo dalla pioggia o dall'umidità.** L'eventuale infiltrazione di acqua in un attrezzo elettrico aumenta il rischio di scosse elettriche.
- Non usare il cavo per scopi diversi da quelli previsti, per trasportare o appendere l'attrezzo elettrico, né per estrarre la spina dalla presa di corrente. Tenere il cavo al riparo da fonti di calore, dall'olio, dagli spigoli o da parti dell'attrezzo in movimento.** I cavi danneggiati o aggrovigliati aumentano il rischio di scosse elettriche.
- Qualora si voglia usare l'attrezzo elettrico all'aperto, impiegare esclusivamente cavi di prolunga adatti anche per l'impiego all'esterno.** L'uso di un cavo di prolunga omologato per l'impiego all'esterno riduce il rischio di scosse elettriche.
- Se non è possibile evitare l'uso dell'attrezzo elettrico in un ambiente umido, utilizzare un circuito di sicurezza per correnti di guasto.** L'impiego di un circuito di sicurezza per correnti di guasto evita il rischio di scossa elettrica.

#### 5.1.3 Sicurezza delle persone

- È importante concentrarsi su ciò che si sta facendo e maneggiare con attenzione l'attrezzo elettrico durante le operazioni di lavoro. Non utilizzare l'attrezzo elettrico in caso di stanchezza o sotto l'effetto di droghe, bevande alcoliche o medicinali.** Anche solo un attimo di distrazione durante l'uso dell'attrezzo elettrico potrebbe provocare lesioni gravi.
- Indossare sempre l'equipaggiamento di protezione personale e gli occhiali protettivi.** Se si avrà cura d'indossare l'equipaggiamento di protezione personale come la mascherina antipolvere, le calzature antinfortunistiche antiscivolo, l'elmetto di protezione o le protezioni acustiche, a seconda dell'im-

piego previsto per l'attrezzo elettrico, si potrà ridurre il rischio di lesioni.

- c) **Evitare l'accensione involontaria dell'attrezzo. Accertarsi che l'attrezzo elettrico sia spento prima di collegare l'alimentazione di corrente e/o la batteria, prima di prenderlo o trasportarlo.** Comportamenti come tenere il dito sopra l'interruttore durante il trasporto o collegare l'attrezzo elettrico acceso all'alimentazione di corrente possono essere causa di incidenti.
- d) **Rimuovere gli strumenti di regolazione o la chiave inglese prima di accendere l'attrezzo elettrico.** Un utensile o una chiave che si trovino in una parte in rotazione dell'attrezzo possono causare lesioni.
- e) **Evitare di assumere posture anomale. Cercare di tenere una posizione stabile e di mantenere sempre l'equilibrio.** In questo modo sarà possibile controllare meglio l'attrezzo elettrico in situazioni inaspettate.
- f) **Indossare un abbigliamento adeguato. Evitare di indossare vestiti larghi o gioielli. Tenere i capelli, i vestiti e i guanti lontani da parti in movimento.** I vestiti larghi, i gioielli o i capelli lunghi possono impigliarsi nelle parti in movimento.
- g) **Se è possibile montare dispositivi di aspirazione o di raccolta della polvere, assicurarsi che questi siano collegati e vengano utilizzati in modo corretto.** L'impiego di un dispositivo di aspirazione della polvere può diminuire il pericolo rappresentato dalla polvere.

#### 5.1.4 Utilizzo e cura dell'attrezzo elettrico

- a) **Non sovraccaricare l'attrezzo. Impiegare l'attrezzo elettrico adatto per eseguire il lavoro.** Utilizzando l'attrezzo elettrico adatto, si potrà lavorare meglio e con maggior sicurezza nell'ambito della gamma di potenza indicata.
- b) **Non utilizzare attrezzi elettrici con interruttori difettosi.** Un attrezzo elettrico che non si possa più accendere o spegnere è pericoloso e deve essere riparato.
- c) **Estrarre la spina dalla presa di corrente e/o la batteria, prima di regolare l'attrezzo, di sostituire pezzi di ricambio e accessori o prima di riporre l'attrezzo.** Tale precauzione eviterà che l'attrezzo elettrico possa essere messo in funzione inavvertitamente.
- d) **Custodire gli attrezzi elettrici non utilizzati al di fuori della portata dei bambini. Non far utilizzare l'attrezzo a persone che non sono abituate ad usarlo o che non abbiano letto le presenti istruzioni.** Gli attrezzi elettrici sono pericolosi se utilizzati da persone inesperte.
- e) **Effettuare accuratamente la manutenzione degli attrezzi elettrici. Verificare che le parti mobili funzionino perfettamente senza incepparsi, che non ci siano pezzi rotti o danneggiati al punto tale da limitare la funzione dell'attrezzo elettrico stesso. Far riparare le parti danneggiate prima d'impiegare l'attrezzo.** Molti incidenti sono provocati da una manutenzione scorretta degli attrezzi elettrici.

- f) **Mantenere affilati e puliti gli utensili da taglio.** Gli utensili da taglio conservati con cura ed affilati tendono meno ad incastrarsi e sono più facili da guidare.
- g) **Seguire attentamente le presenti istruzioni durante l'utilizzo dell'attrezzo elettrico, degli accessori, degli utensili, ecc. A tale scopo, valutare le condizioni di lavoro e il lavoro da eseguire.** L'impiego di attrezzi elettrici per usi diversi da quelli consentiti potrà dar luogo a situazioni di pericolo.


#### 5.1.5 Utilizzo e cura dell'attrezzo a batteria

- a) **Caricare le batterie esclusivamente nei caricabatteria consigliati dal produttore.** Se un caricabatteria previsto per un determinato tipo di batteria viene utilizzato con altri tipi di batterie, sussiste il pericolo di incendio.
- b) **Per gli attrezzi elettrici utilizzare esclusivamente le batterie previste allo scopo.** L'uso di batterie di tipo diverso può provocare lesioni e comportare il rischio d'incendi.
- c) **Tenere la batteria non utilizzata lontana da graffette, monete, chiavi, chiodi, viti o da altri oggetti di metallo di piccole dimensioni che potrebbero causare un collegamento tra i contatti.** Un eventuale cortocircuito tra i contatti della batteria potrà dare origine a ustioni o ad incendi.
- d) **In caso di impiego errato possono verificarsi fuoriuscite di liquido dalla batteria. Evitare il contatto con questo liquido. In caso di contatto casuale, sciacquare con acqua. Qualora il liquido dovesse entrare in contatto con gli occhi, chiedere immediato consiglio al medico.** Il liquido fuoriuscito dalla batteria può causare irritazioni cutanee o ustioni.

#### 5.1.6 Assistenza

- a) **Fare riparare l'attrezzo elettrico esclusivamente da personale specializzato qualificato e solo impiegando pezzi di ricambio originali.** In questo modo potrà essere salvaguardata la sicurezza dell'attrezzo elettrico.

#### 5.2 Procedura di taglio

- a)  **PERICOLO**  
**Non mettere le mani nella zona di taglio né sulla lama. Tenere con la mano libera l'impugnatura supplementare oppure la carcassa motore.** Se si tiene la sega con entrambe le mani, queste non potranno essere ferite dalla lama stessa.
- b) **Mai afferrare con le mani la parte inferiore del pezzo in lavorazione.** Il carter di protezione non può proteggere dalla lama al di sotto del pezzo in lavorazione.
- c) **Adattare la profondità di taglio allo spessore del pezzo in lavorazione.** Nella parte inferiore del pezzo in lavorazione dovrebbe essere visibile una porzione di dente inferiore all'altezza completa.
- d) **Non tenere mai il pezzo in lavorazione in mano o appoggiato su una gamba. Fissare il pezzo in lavorazione su una base di supporto stabile. È**

it

importante che il pezzo in lavorazione sia ben fissato, al fine di ridurre al minimo il pericolo di contatto con il corpo, l'eventuale inceppamento della lama o la perdita di controllo dell'attrezzo.

- e) **Tenere l'utensile elettrico soltanto dalle impugnature isolate se si eseguono lavori durante i quali è possibile che l'accessorio entri in contatto con cavi elettrici nascosti.** Il contatto con un cavo sotto tensione metterebbe sotto tensione anche le parti metalliche dell'elettrotensile, provocando una scossa elettrica.
- f) **Per i tagli longitudinali utilizzare sempre un fincorsa oppure una guida rettilinea per bordi.** Questo migliora la precisione di taglio e riduce la possibilità che la lama si blocchi.
- g) **Utilizzare sempre lame della giusta grandezza e con un foro di attacco adeguato (ad es. a forma di stella oppure rotondo).** Le lame che non si adattano agli elementi di montaggio della sega avrebbero una rotazione irregolare e potrebbero causare la perdita del controllo.
- h) **Non utilizzare mai, per le lame, rondelle o viti danneggiate o errate.** Le rondelle e le viti della lama sono state concepite espressamente per questo tipo di sega, per garantire all'attrezzo potenza ed affidabilità ottimali.

### 5.3 Ulteriori indicazioni di sicurezza per tutte le seghe

#### Contraccolpo - cause e relative indicazioni di sicurezza:

Un contraccolpo è l'improvvisa reazione che si verifica quando una lama resta agganciata, si blocca o è orientata in modo errato; ciò causa un sollevamento incontrollato della sega che esce dal pezzo in lavorazione e si sposta in direzione dell'operatore;

quando la lama si incastra oppure si blocca nella fenditura di taglio che si chiude e la forza del motore respinge l'attrezzo indietro, in direzione dell'operatore;

se durante l'operazione di taglio la lama viene sottoposta a torsione o orientata in modo errato, è possibile che i denti del bordo posteriore della lama restino agganciati nella superficie del pezzo in lavorazione; in questo modo la lama uscirebbe dalla fenditura di taglio e la sega sarebbe respinta in direzione dell'operatore.

Un contraccolpo è la conseguenza di un utilizzo errato o non conforme della sega. Può essere evitato adottando misure di sicurezza idonee, come descritto di seguito.

- a) **Tenere saldamente la sega con entrambe le mani e portare le braccia in una posizione nella quale sia possibile attutire la forza di un eventuale contraccolpo.** Tenersi sempre a lato della lama, non portare mai la lama in linea con il corpo. In caso di contraccolpo, la sega circolare può saltare all'indietro; tuttavia l'operatore può controllare la forza del contraccolpo stesso qualora siano state adottate le adeguate misure precauzionali.
- b) **Se la lama si blocca o se l'utilizzatore interrompe il lavoro, è necessario disattivare la sega e tenerla all'interno del materiale in lavorazione finché la lama non si è arrestata completamente.**

**Non tentare mai di estrarre la sega dal pezzo in lavorazione né di tirarla indietro finché la lama è in movimento: questa azione potrebbe provocare un contraccolpo.** Rilevare ed eliminare la causa del blocco della lama.

- c) **Se si vuole riavviare una sega che è ancora all'interno del pezzo in lavorazione, centrare la lama nella fenditura di taglio e verificare che i denti della sega non siano incastrati nel pezzo stesso.** Se la lama si incastra, può uscire dal pezzo in lavorazione oppure provocare un contraccolpo, quando la sega viene rimessa in funzione.
- d) **Supportare i pannelli di grandi dimensioni in modo da ridurre il rischio di un contraccolpo provocato dall'incastrarsi di una lama.** I pannelli di grandi dimensioni possono curvarsi a causa del loro stesso peso. I pannelli devono essere supportati su entrambi i lati, sia in prossimità della fenditura di taglio, sia sul bordo.
- e) **Non utilizzare lame non affilate o danneggiate.** Le lame con denti non affilati o non allineati provocano, a causa di una fenditura di taglio troppo ridotta, un maggiore attrito, il bloccaggio della lama e contraccolpi.
- f) **Prima del taglio, preimpostare la profondità di taglio e l'angolo di taglio.** Se si modificano le impostazioni durante il taglio, sussiste il rischio di bloccaggio della lama e il conseguente contraccolpo.
- g) **Procedere con particolare cautela durante il taglio in pareti preesistenti o altre zone non visibili.** La lama che affonda nell'oggetto nascosto può bloccarsi e ciò può causare un contraccolpo.

### 5.4 Indicazioni di sicurezza per seghe circolari con carter di protezione oscillante

#### Funzione del carter di protezione inferiore

- a) **Prima di qualsivoglia utilizzo, accertarsi che il carter di protezione inferiore si chiuda correttamente. Non utilizzare la sega se non è possibile spostare liberamente il carter di protezione inferiore e se questo non si chiude immediatamente. Non bloccare né fissare mai saldamente il carter di protezione in posizione aperta.** Se la sega dovesse cadere inavvertitamente sul pavimento, il carter di protezione inferiore potrebbe deformarsi. Aprire il carter di protezione mediante la leva di ritorno ed accertarsi che possa muoversi liberamente e che non venga a contatto né con la lama, né con altre parti dell'attrezzo a qualsiasi profondità ed angolo di taglio.
- b) **Verificare il funzionamento della molla per il carter di protezione inferiore. Far controllare la sega prima dell'uso nel caso in cui il carter di protezione inferiore e la molla non dovessero funzionare correttamente.** Parti danneggiate, depositi di sporco appiccicosi o accumuli di trucioli causano un funzionamento ritardato del carter di protezione inferiore.
- c) **Aprire il carter di protezione inferiore manualmente solo in caso di tagli particolari, come "tagli ad immersione" e "tagli ad angolo". Aprire il carter**

- di protezione inferiore mediante la leva di ritorno e rilasciare la leva stessa non appena la lama affonda nel pezzo in lavorazione. Per tutte le altre operazioni di taglio con la sega il carter di protezione inferiore deve funzionare automaticamente.
- d) **Non appoggiare la sega sul banco da lavoro né sul pavimento, senza che il carter di protezione inferiore copra la lama.** Una lama non protetta ed in funzione può spostare la sega nella direzione opposta a quella di taglio, tagliando tutto ciò che incontra. Tenere presente il tempo di funzionamento della sega dopo lo spegnimento.

## 5.5 Indicazioni di sicurezza aggiuntive per tutte le seghe dotate di cuneo

### Funzione del cuneo

- a) **Usare la lama adatta per il cuneo.** Affinché il cuneo possa essere efficace, il corpo della lama deve essere più sottile del cuneo e il passo denti superiore allo spessore del cuneo.
- b) **Regolare il cuneo come descritto in questo manuale di istruzioni.** Spessore, posizione ed allineamento errati possono essere la causa per cui il cuneo non riesce ad impedire efficacemente un possibile contraccolpo.
- c) **Utilizzare sempre il cuneo, tranne che nell'esecuzione di tagli ad immersione.** Montare nuovamente il cuneo dopo aver eseguito il taglio ad immersione. Nel caso di tagli ad immersione, il cuneo è un elemento di disturbo e può essere causa di un contraccolpo.
- d) **Affinché il cuneo possa risultare efficace, deve trovarsi all'interno della fenditura di taglio.** In caso di tagli brevi, il cuneo è inefficace nell'impedire contraccolpi.
- e) **Non azionare la sega con un cuneo piegato.** Già una minima anomalia può rallentare la chiusura del carter di protezione.

## 5.6 Indicazioni di sicurezza aggiuntive

### 5.6.1 Sicurezza delle persone

- a) **Indossare protezioni acustiche.** Il rumore può provocare la perdita dell'udito.
- b) **Tenere sempre l'attrezzo con entrambe le mani, afferrandolo saldamente per le apposite impugnature.** Tenere le impugnature asciutte, pulite e senza tracce di olio e grasso.
- c) **In caso di lavori che generano polvere si dovrà utilizzare una mascherina di protezione per le vie respiratorie, se l'attrezzo viene utilizzato senza un sistema di aspirazione della polvere.**
- d) **Azionare l'attrezzo solo con i relativi dispositivi di protezione.**
- e) **Azionare l'attrezzo solo in modo conforme alle prescrizioni e solo se è in condizioni perfette.**
- f) **Fare delle pause durante il lavoro ed eseguire esercizi di distensione ed esercizi per le dita al fine di migliorare la circolazione sanguigna delle dita.**

- g) **Mettere in funzione l'attrezzo solo quando si è in posizione sul pezzo da lavorare.**
- h) **In caso di magazzinaggio e trasporto dell'attrezzo, rimuovere la batteria.**
- i) **Durante le lavorazioni, indirizzare sempre l'attrezzo lontano dal corpo.**
- j) **Non eseguire mai con l'attrezzo lavori sopra testa.**
- k) **Non frenare l'attrezzo mediante una pressione laterale esercitata contro la lama.**
- l) **Non toccare la flangia di serraggio e la vite di fissaggio quando l'attrezzo è in funzione.**
- m) **Il percorso di taglio dev'essere privo di ostacoli. Non tagliare viti, chiodi, ecc.**
- n) **Non premere mai il pulsante di bloccaggio del mandrino quando la lama è in rotazione.**
- o) **Non indirizzare mai l'attrezzo verso le persone.**
- p) **Adattare la forza di avanzamento alla lama ed al materiale in lavorazione, in modo che la lama non venga bloccata e che, eventualmente, non causi un contraccolpo.**
- q) **Evitare il surriscaldamento delle punte dei denti.**
- r) **Quando si tagliano i materiali plastici, occorre evitare che la plastica si fonda.**
- s) **Prima di iniziare il lavoro, verificare la categoria di rischio delle polveri che si formeranno durante il lavoro. Impiegare un aspirapolvere da cantiere con classificazione di protezione rilasciata ufficialmente, che sia conforme alle disposizioni locali sulla protezione dalla polvere.**
- t) **Evitare di lasciare giocare i bambini con l'attrezzo.**
- u) **L'attrezzo non è destinato all'uso da parte di bambini o di persone deboli senza istruzioni.**
- v) **Le polveri prodotte da alcuni materiali, come le vernici a contenuto di piombo, alcuni tipi di legno, minerali e metallo possono essere dannose per la salute. Il contatto o l'inalazione delle polveri può provocare reazioni allergiche e/o malattie all'apparato respiratorio dell'utilizzatore o delle persone che si trovano nelle vicinanze. Alcune polveri, come la polvere di quercia o di faggio sono cancerogene, soprattutto se combinate ad additivi per il trattamento del legno (cromato, antisettico per legno). I materiali contenenti amianto devono essere trattati soltanto da personale esperto. Impiegare un sistema di aspirazione delle polveri. Al fine di raggiungere un elevato grado di aspirazione della polvere, utilizzare un dispositivo mobile per l'eliminazione della polvere, raccomandato da Hilti, per il legno e/o la polvere minerale, adatto all'uso con il presente attrezzo elettrico. Fare in modo che la postazione di lavoro sia ben ventilata. Si raccomanda l'uso di una mascherina antipolvere con filtro di classe P2. Attenersi alle disposizioni specifiche del Paese relative ai materiali da lavorare.**

### 5.6.2 Utilizzo conforme e cura degli attrezzi elettrici

- a) **Fissare il pezzo in lavorazione. Utilizzare dispositivi di bloccaggio idonei oppure una morsa a vite per tenere fermo il pezzo in lavorazione.** In questo modo il pezzo verrà bloccato in modo più sicuro, ri-

spetto a quando lo si tiene con le mani, in modo che queste possano essere libere per utilizzare l'attrezzo.

- b) **Accertarsi che gli utensili siano dotati del sistema di innesto adatto all'attrezzo e che siano regolarmente fissati nel porta-utensile.**

### 5.6.3 Sicurezza elettrica



Prima di iniziare il lavoro, controllare la zona di lavoro, ad esempio utilizzando un metal detector, per verificare l'eventuale presenza di cavi elettrici, tubi del gas e dell'acqua sotterranei. Le parti metalliche esterne dell'attrezzo possono venire a trovarsi sotto tensione se, ad esempio, viene danneggiato inavvertitamente un cavo elettrico. In questo caso sussiste un serio pericolo di scossa elettrica.

### 5.6.4 Utilizzo conforme e cura delle batterie

- a) **Osservare le direttive particolari per il trasporto, il magazzinaggio e l'utilizzo di batterie al litio.**
- b) **Tenere le batterie lontano da fonti di calore e dal fuoco.** Sussiste pericolo di esplosione.
- c) **Le batterie non devono essere smontate, schiacciate, riscaldate a temperature superiori a 80°C o bruciate.** In caso contrario, sussiste il pericolo di incendio, di esplosione e di corrosione.
- d) **Utilizzare esclusivamente le batterie approvate per questo tipo di strumento.** In caso di utilizzo di batterie non approvate o di utilizzo delle batterie per ambiti non autorizzati, sussiste il pericolo di incendio e di esplosione.
- e) **Le batterie danneggiate (ad esempio batterie con fessure, con parti rotte, con contatti piegati, arre-**

**trati e/o sporgenti) non devono essere ricaricate né utilizzate.**

- f) Se la batteria risulta troppo calda per essere toccata, può essere difettosa. **Posizionare l'attrezzo in un luogo non infiammabile o ad una distanza sufficiente dai materiali infiammabili, dove può essere tenuto sotto controllo, e lasciarlo raffreddare. Una volta che la batteria si è raffreddata, contattare il Centro Riparazioni Hilti.**

### 5.6.5 Area di lavoro

- a) **Fare in modo che l'area di lavoro sia ben illuminata.**
- b) **Fare in modo che la postazione di lavoro sia ben ventilata.** L'aerazione insufficiente del posto di lavoro può provocare danni alla salute causati dalla polvere.

### 5.6.6 Equipaggiamento di protezione personale



Durante l'utilizzo dell'attrezzo, l'operatore e le persone nelle immediate vicinanze devono indossare adeguati occhiali protettivi, un elmetto di protezione, protezioni acustiche, guanti di protezione ed una mascherina per le vie respiratorie.

### 5.6.7 Dispositivi di protezione

Non mettere in funzione l'attrezzo se la lama, la calotta di protezione, il carter di protezione oscillante o il cuneo non sono correttamente montati.

## 6 Messa in funzione



### 6.1 Trattamento adeguato delle batterie

#### NOTA

A basse temperature, la potenza della batteria diminuisce. Non utilizzare la batteria fino al completo esaurimento delle celle. Sostituire la batteria appena si nota un calo nelle prestazioni. Ricaricare subito la batteria scarica, in modo che sia pronta per il successivo riutilizzo.

Conservare la batteria in un luogo il più possibile fresco e asciutto. Non lasciare mai la batteria al sole, su caloriferi o dietro alle finestre. Al termine della durata utile della batteria, è necessario smaltirla in modo ecocompatibile e sicuro.

Inserire la batteria nel caricabatteria corrispondente.

### 6.2 Ricarica della batteria



#### PRUDENZA

Utilizzare solo i caricabatteria Hilti previsti, elencati al paragrafo "Accessori".

#### PERICOLO

Prima di inserire la batteria nel relativo caricabatteria, accertarsi che le superfici esterne della batteria siano pulite e asciutte. Per il procedimento di ricarica, leggere il manuale d'istruzioni del caricabatteria.

### 6.2.1 Prima ricarica di una batteria nuova

Le batterie nuove, prima della messa in funzione, devono essere adeguatamente sottoposte alla prima ricarica, in modo che le celle si possano formare correttamente. Una prima ricarica non eseguita correttamente può compromettere in modo permanente la capacità della batteria. Per il procedimento della prima ricarica leggere il manuale d'istruzioni del caricabatteria utilizzato.

### 6.2.2 Ricarica di batterie al NiCd

Le batterie al NiCd devono essere ricaricate completamente ad ogni processo di ricarica.

### 6.2.3 Ricarica di batterie al litio

Le batterie al litio sono pronte all'uso in qualunque momento, anche se non sono completamente cariche. Il livello di carica viene visualizzato tramite i LED (vedere il manuale d'istruzioni del caricabatteria).

### 6.3 Inserimento della batteria

#### PERICOLO

Utilizzare solo le batterie Hilti e i caricabatteria Hilti previsti, elencati al paragrafo "Accessori".

#### PRUDENZA

Prima di inserire la batteria assicurarsi che l'attrezzo sia spento e che sia attivato il blocco di commuta-

zione. Utilizzare esclusivamente le batterie Hilti approvate per questo tipo di attrezzo.

1. Inserire la batteria da dietro nell'attrezzo, finché non scatta in sede in modo udibile con un doppio "clic".
2. **PRUDENZA** La caduta della batteria può rappresentare un pericolo per voi e per gli altri. Controllare che la batteria sia fermamente innestata nell'attrezzo.

### 6.4 Rimozione della batteria

1. Premere uno o entrambi i pulsanti di sbloccaggio.
2. Estrarre la batteria dall'attrezzo, tirandola verso il lato posteriore.

### 6.5 Trasporto e magazzinaggio delle batterie

Estrarre la batteria dalla posizione di bloccaggio (posizione di lavoro), portandola sulla prima posizione di innesto (posizione di trasporto).

Quando si scollega una batteria dall'attrezzo, per effettuare il trasporto o il magazzinaggio, accertarsi che i contatti delle batterie non entrino in cortocircuito. Rimuovere parti metalliche non fissate, quali ad es. viti, chiodi, graffe, bit per viti non fissati, fili o trucioli metallici dalla valigetta, dalla cassetta degli attrezzi o dal contenitore di trasporto, oppure impedire il contatto di tali parti con le batterie.

Per la spedizione delle batterie (trasporto stradale, su rotaia, via mare o via aerea), attenersi alle prescrizioni di trasporto nazionali ed internazionali in vigore.

## 7 Utilizzo



#### NOTA

Dopo un bloccaggio prolungato della lama, l'attrezzo non si riavvia automaticamente quando la forza di avanzamento viene annullata. È necessario premere nuovamente il blocco dell'accensione e l'interruttore di accensione e spegnimento.

#### PRUDENZA

Indossare i guanti protettivi. I bordi di taglio della lama sono affilati. È possibile ferirsi sui bordi di taglio della lama.

#### PRUDENZA

Utilizzare una mascherina di protezione delle vie respiratorie e gli occhiali protettivi. Durante il procedimento di taglio vengono prodotti polvere e trucioli. Il materiale prodotto può recare danno alle vie respiratorie ed agli occhi.

#### PRUDENZA

Indossare protezioni acustiche. L'attrezzo ed il processo di taglio producono rumore. Il rumore può provocare la perdita dell'udito.

### 7.1 Sostituzione della lama



#### PRUDENZA

Per la sostituzione dell'utensile, utilizzare guanti di protezione. L'utensile, la flangia di serraggio e la vite di fissaggio si surriscaldano.

#### PRUDENZA

Accertarsi che la lama da serrare corrisponda ai requisiti tecnici e che sia ben affilata. Una lama affilata rappresenta il presupposto fondamentale per un taglio perfetto.

### 7.1.1 Smontaggio della lama 2

1. Estrarre la batteria dall'attrezzo.
2. Premere il pulsante di bloccaggio del mandrino.
3. Avvitare con la brugola la vite di fissaggio per la lama, finché non si innesta completamente in posizione.
4. Allentare la vite di fissaggio con la chiave, ruotando in senso antiorario.
5. Rimuovere la vite di fissaggio e la flangia di serraggio esterna.
6. Aprire il carter di protezione oscillante orientandolo verso l'esterno e rimuovere la lama.

### 7.1.2 Montaggio della lama 3

1. Estrarre la batteria dall'attrezzo.
2. Pulire la flangia di alloggiamento e la flangia di serraggio.
3. Inserire la flangia di alloggiamento.
4. Aprire il carter di protezione oscillante.
5. **PRUDENZA Osservare la freccia di indicazione del senso di rotazione sulla lama.**  
Inserire la nuova lama.
6. Innestare la flangia di serraggio esterna.
7. Fissare la flangia di serraggio ruotando l'apposita vite di fissaggio in senso orario. Durante questa operazione, come durante lo smontaggio, il pulsante di bloccaggio del mandrino dev'essere premuto.
8. Controllare che la lama sia correttamente in sede prima di mettere in funzione l'attrezzo.

### 7.2 Regolazione del cuneo 4

Accertarsi che il cuneo sia regolato in modo che la sua distanza rispetto alla corona dentata della lama non superi i 5 mm e la corona dentata non sporga più di 5 mm oltre il bordo inferiore del cuneo.

Il cuneo impedisce che la lama si blocchi durante l'esecuzione del taglio longitudinale. Tutte le lavorazioni di taglio devono pertanto essere eseguite solo con il cuneo correttamente montato.

1. Estrarre la batteria dall'attrezzo.
2. Allentare la vite a esagono incassato con una brugola.
3. Regolare il cuneo come indicato in figura.
4. Serrare la vite a esagono incassato con una brugola.

### 7.3 Regolazione della profondità di taglio 5

#### NOTA

La profondità di taglio impostata deve essere selezionata in modo da essere sempre circa 5-10 mm maggiore rispetto allo spessore del materiale da tagliare.

La profondità di taglio può essere impostata, con regolazione continua, tra 0 e 70 mm.

1. Estrarre la batteria dall'attrezzo.
2. Posizionare l'attrezzo su una base di supporto.
3. Rilasciare la leva di serraggio per la regolazione della profondità di taglio.  
Sulla freccia situata sulla guida è possibile leggere la profondità impostata.

4. Sollevare l'attrezzo con un movimento a forbice ed impostare la profondità di taglio bloccando la leva di serraggio.

### 7.4 Regolazione del taglio obliquo 6

Per l'esecuzione dei tagli obliqui l'attrezzo può essere impostato con qualsiasi angolo compreso tra 0 e 45°. Con il sollevamento della staffa supplementare si può arrivare fino a 50°.

1. Estrarre la batteria dall'attrezzo.
2. Rilasciare la leva di serraggio per la regolazione dell'angolo di taglio.
3. Orientare l'attrezzo nella posizione desiderata oppure sollevare la staffa supplementare per regolarlo a 50°.
4. Serrare la leva di serraggio per la regolazione dell'angolo di taglio.

### 7.5 Taglio secondo tracciatura

Sulla piastra di base anteriore dell'attrezzo si trova, sia per il taglio rettilineo sia per i tagli inclinati, un indicatore di tracciatura (0° e 45°), il quale consente di realizzare un taglio preciso in funzione dell'angolo di esecuzione scelto. La linea di tracciatura corrisponde al lato interno della lama della sega. L'apposita feritoia migliora la visione sulla linea di tracciatura e permette di ottenere quindi un miglior bordo di taglio. Indicatori supplementari di tracciatura sono presenti nell'apertura anteriore per la lama e nella parte finale della piastra di base.

1. Fissare il pezzo in lavorazione in modo che non possa spostarsi.
2. Disporre il pezzo in modo tale che la lama, al di sotto del pezzo stesso, scorra liberamente.
3. Accertarsi che l'interruttore sull'attrezzo sia disinnescato.
4. Inserire la batteria all'interno dell'attrezzo.
5. Posizionare l'attrezzo con la piastra di base in modo che la lama non venga ancora in contatto con il pezzo in lavorazione.
6. Mettere in funzione l'attrezzo mediante pressione del blocco dell'accensione e, con il blocco dell'accensione premuto, dell'interruttore ON/OFF.
7. Con una velocità di lavoro adeguata, guidare l'attrezzo sul pezzo in lavorazione seguendo la linea di tracciatura.

### 7.6 Taglio con guida parallela (accessorio)

Grazie alla guida parallela a due bracci, è possibile eseguire tagli esatti lungo il bordo di un pezzo oppure tagliare listelli di uguale misura.

La guida parallela può essere montata su entrambi i lati della piastra di base.

### 7.7 Montaggio / regolazione della guida parallela 7

1. Estrarre la batteria dall'attrezzo.
2. Avvitare le viti di bloccaggio nella piastra di base.



3. Spingere entrambe le guide della guida parallela sotto le viti di fissaggio.
4. Impostare la larghezza di taglio desiderata.
5. Stringere le viti di fissaggio.

## 7.8 Taglio con binario di guida

### 7.8.1 Tagli longitudinali a 0 °

Inserire la sega con la scanalatura della piastra di base sulla nervatura del binario di guida.

### 7.8.2 Tagli longitudinali con angoli fino a 50 °

Condurre la sega con il bordo esterno della piastra di base lungo la nervatura del binario di guida, poiché in caso contrario la lama entrerebbe in collisione con il binario di guida stesso.

### 7.8.3 Tagli ad angolo in piano

#### NOTA

L'angolo di taglio visualizzato indica l'angolo in base al quale il taglio si discosta da un taglio rettilineo ad angolo retto.

1. Posizionare il binario di guida con il punto zero sul bordo del pezzo in lavorazione e ruotare il binario finché, sull'apposita scala per l'inclinazione, l'angolo di taglio desiderato non viene a trovarsi di fronte al punto zero.
2. Fissare il binario di guida con i due appositi morsetti.

## 7.9 Taglio di sezioni

1. Fissare saldamente il binario dal lato inferiore con due morsetti.

**NOTA** La macchina deve essere posta sul binario di guida dietro il pezzo in lavorazione.

2. **PRUDENZA Accertarsi che la lama non sia a contatto con il pezzo in lavorazione.**  
Arrestare la macchina nella zona di appoggio del binario di guida.
3. Mettere in funzione l'attrezzo.
4. Far scorrere l'attrezzo in modo uniforme sopra il pezzo in lavorazione.  
Il carter oscillante si apre a contatto con il bordo di sblocco laterale e si chiude nuovamente quando esce all'estremità del binario di guida.

## 7.10 Pulitura del canale trucioli

#### PRUDENZA

La batteria non deve essere inserita nell'attrezzo.

1. Premere la linguetta di plastica sul lato inferiore posteriore del carter di protezione e rimuovere la calotta di protezione.
2. Pulire il canale trucioli della calotta di protezione.
3. Fissare nuovamente la calotta di protezione facendo scattare la linguetta di plastica.
4. Verificare che le parti mobili dell'attrezzo funzionino perfettamente e non s'inceppino, che non ci siano pezzi rotti o danneggiati al punto tale da limitare la funzione dell'attrezzo stesso.

## 7.11 Taglio con aspirazione dei trucioli

#### NOTA

La sega circolare manuale è dotata di un attacco adatto ai normali tubi flessibili di aspirazione. Per collegare il tubo flessibile di aspirazione polvere alla sega, è necessario disporre di un adattatore adeguato.

#### PRUDENZA

Le polveri sono pericolose per la salute e possono provocare malattie delle vie respiratorie, malattie cutanee e reazioni allergiche.

#### ATTENZIONE

Alcune polveri sono conosciute come cancerogene. Si tratta di polveri minerali, polveri di quercia e/o di faggio, in particolare se combinate ad additivi per il trattamento del legno (cromati, agenti protettivi per legno).

#### PRUDENZA

**Per le diverse applicazioni, utilizzare possibilmente un aspiratore portatile adatto WVC 40-M (per legno) o VCU 40-M (per legno e minerali). Se non è presente o non è possibile utilizzare un aspiratore, utilizzare una mascherina protettiva per le vie respiratorie della classe di filtraggio P2. Inoltre, assicurarsi sempre che sia presente una buona ventilazione, per mantenere bassa la concentrazione di polveri.**

#### PRUDENZA

Per la lavorazione di altri materiali, l'artigiano che utilizza l'attrezzo deve chiarire i requisiti particolari con l'associazione professionale competente.

## 7.12 Taglio senza aspirazione dei trucioli

#### NOTA

È disponibile, come optional, un canale di raccolta trucioli a pressione.

Scegliere la direzione desiderata per l'espulsione dei trucioli semplicemente ruotando il dispositivo, così che i trucioli vengano indirizzati lontano dall'operatore.

## 8 Cura e manutenzione

### PRUDENZA

**Prima di iniziare i lavori di pulizia, togliere la batteria in modo da evitare un'accidentale messa in funzione dell'attrezzo!**

#### 8.1 Cura degli utensili

Rimuovere lo sporco formatosi sull'utensile e proteggere la superficie degli utensili dalla corrosione, strofinandoli occasionalmente con un panno imbevuto di olio.

#### 8.2 Cura dell'attrezzo

### PRUDENZA

**L'attrezzo e in modo particolare le superfici di impugnatura devono essere sempre asciutti, puliti e privi di olio e grasso. Non utilizzare prodotti detergenti contenenti silicone.**

L'involucro esterno dell'attrezzo è realizzato in plastica antiurto. L'impugnatura è in elastomero.

Non utilizzare mai l'attrezzo se le feritoie di ventilazione sono ostruite! Pulire con cautela le feritoie di ventilazione con una spazzola asciutta. Impedire l'ingresso di corpi estranei all'interno dell'attrezzo. Pulire regolarmente la parte esterna dell'attrezzo con un panno leggermente umido. Per la pulizia non utilizzare apparecchi a getto d'acqua o di vapore o acqua corrente! La sicurezza elettrica dell'attrezzo può essere compromessa.

#### 8.3 Pulizia del dispositivo di protezione

1. Per la pulizia, rimuovere il dispositivo di protezione della lama.
2. Pulire con cautela i dispositivi di protezione utilizzando una spazzola asciutta.
3. Rimuovere i depositi e i trucioli all'interno dei dispositivi di protezione con un utensile adatto.
4. Montare la lama.

#### 8.4 Cura delle batterie al NiCd

Evitare l'infiltrazione di umidità nella batteria. Mantenere le superfici di contatto pulite e prive di tracce di polvere e lubrificanti. Se necessario, pulire le superfici di contatto con un panno pulito. Non appena si riscontra una sensibile diminuzione delle prestazioni dell'attrezzo o non appena si attiva la protezione contro lo scaricamento completo, la batteria deve essere ricaricata.

### NOTA

Per ulteriori informazioni sul procedimento di ricarica delle batterie consultare il manuale d'istruzioni del caricabatteria.

#### 8.5 Cura delle batterie al litio

Evitare l'infiltrazione di umidità nella batteria.

Prima di mettere in funzione la batteria per la prima volta, caricarla completamente.

Per raggiungere la durata massima delle batterie, interrompere lo scaricamento non appena si riscontra una sensibile diminuzione delle prestazioni dell'attrezzo.

### NOTA

Se si continua a far funzionare l'attrezzo, lo scaricamento della batteria viene interrotto automaticamente, prima che le celle si danneggino.

Ricaricare le batterie con i caricabatteria Hilti omologati per le batterie al litio.

### NOTA

- Per queste batterie non è necessaria la rigenerazione, che è invece indicata per le batterie al NiCd o al NiMH.
- L'eventuale interruzione del processo di ricarica non pregiudica la durata della batteria.
- Il processo di ricarica può essere avviato in qualunque momento, senza pregiudicare la durata della batteria. L'effetto memoria, tipico delle batterie al NiCd o al NiMH, non è presente in queste batterie.
- Le batterie si conservano al meglio se vengono riposte completamente cariche in un luogo il più possibile fresco e asciutto. La conservazione delle batterie a temperature ambiente elevate (ad esempio dietro una finestra) è sfavorevole, pregiudica la durata delle batterie ed aumenta la velocità di scaricamento delle celle.
- Se non è più possibile caricare completamente la batteria, significa che la sua capacità è stata compromessa a causa dell'invecchiamento o di sollecitazioni eccessive. Non è più possibile lavorare con questa batteria. È necessario sostituirla al più presto con una nuova.

#### 8.6 Manutenzione

### ATTENZIONE

**Tutte le riparazioni relative alle parti elettriche devono essere eseguite solo da elettricisti specializzati.**

Controllare regolarmente che le parti esterne dell'attrezzo non presentino danneggiamenti e che gli elementi di comando funzionino perfettamente. Non utilizzare l'attrezzo se è danneggiato o se gli elementi di comando non funzionano correttamente. Fare riparare l'attrezzo dal Centro Riparazioni Hilti.

#### 8.7 Verifiche a seguito di lavori di cura e manutenzione

Dopo i lavori di cura e manutenzione, verificare che tutti i dispositivi di protezione siano montati e funzionino regolarmente.

Per controllare la cappa di protezione della lama, aprirla completamente azionando la leva di comando.

Una volta rilasciata la leva di comando, la cappa di protezione della lama deve potersi chiudere rapidamente e completamente.

## 9 Problemi e soluzioni

Problema	Possibile causa	Soluzione
L'attrezzo non funziona.	La batteria non è completamente inserita oppure è scarica.	La batteria deve scattare in sede con un doppio "clic" udibile oppure la batteria deve essere ricaricata.
	Guasto elettrico.	Estrarre la batteria dall'attrezzo e rivolgersi al Centro Riparazioni Hilti più vicino.
	La batteria è scarica/calda	La protezione contro lo scaricamento completo / l'elettronica hanno disattivato l'attrezzo. Inserire la batteria nel caricabatteria o farla raffreddare.
È impossibile premere l'interruttore on / off o l'interruttore è bloccato.	Assenza di errori (funzione di sicurezza)	Premere il del blocco dell'accensione.
Il numero di giri cala improvvisamente.	La batteria è scarica o la forza di avanzamento è troppo elevata.	Sostituire la batteria e ricaricare la batteria scarica. Ridurre la forza di avanzamento.
La batteria si scarica più rapidamente del solito.	Condizioni della batteria non ottimali.	Eeguire la ricarica di rigenerazione solo per le batterie al NiCd; (vedere il manuale d'istruzioni del caricabatteria).
In seguito al bloccaggio della lama, l'attrezzo non riparte automaticamente.	La protezione contro lo scaricamento completo ha disattivato l'attrezzo dopo il secondo bloccaggio.	Premere nuovamente il blocco di commutazione e l'interruttore di accensione e spegnimento.
La batteria non scatta in sede con un doppio "clic" udibile.	Contatti della batteria sporchi.	Pulire i contatti e inserire nuovamente la batteria nell'attrezzo. Rivolgersi al Centro Riparazioni Hilti in caso di persistenza dei problemi.
Forte sviluppo di calore nell'attrezzo o nella batteria.	Guasto elettrico.	Spegnere immediatamente l'attrezzo, estrarre la batteria dall'attrezzo e rivolgersi al Centro Riparazioni Hilti.
	L'attrezzo è sovraccarico (limite d'uso superato).	Scelta dell'attrezzo/accessorio in base all'uso (non utilizzare un attrezzo di bassa/media potenza per svolgere lavori pesanti/intensivi).
Potenza d'aspirazione nulla o ridotta.	Canale trucioli intasato.	Pulire il canale trucioli.

## 10 Smaltimento

### PRUDENZA

Uno smaltimento non conforme dei componenti potrebbe comportare i seguenti inconvenienti: durante la combustione di parti in plastica vengono prodotti gas tossici che possono causare problemi di salute. Le batterie possono esplodere se sono danneggiate o notevolmente surriscaldate e, di conseguenza, possono causare avvelenamenti, ustioni, corrosione o inquinamento. Uno smaltimento sconsigliato può far sì che persone non autorizzate utilizzino l'attrezzatura in modo improprio, provocando gravi lesioni a se stessi oppure a terzi e inquinando l'ambiente.

### PRUDENZA

Smaltire immediatamente le batterie difettose. Tenerle fuori dalla portata dei bambini. Non smontare le batterie e non bruciarle.

### PRUDENZA

Smaltire le batterie secondo le direttive nazionali vigenti in materia, oppure restituire le batterie esauste a Hilti.



Gli attrezzi Hilti sono in gran parte realizzati con materiali riciclabili. Condizione essenziale per il riciclaggio è che i materiali vengano accuratamente separati. In molte nazioni, Hilti si è già organizzata per provvedere al ritiro dei vecchi attrezzi ed al loro riciclaggio. Per informazioni al riguardo, contattare il Servizio Clienti Hilti oppure il referente Hilti.



Solo per Paesi UE

Non gettare le apparecchiature elettriche tra i rifiuti domestici.

Secondo la Direttiva Europea /CE sui rifiuti di apparecchiature elettriche ed elettroniche e la sua attuazione in conformità alle norme nazionali, le apparecchiature elettriche esauste devono essere raccolte separatamente, al fine di essere reimpiegate in modo ecocompatibile.

it

## 11 Garanzia del costruttore

In caso di domande relative alle condizioni della garanzia, rivolgersi al rivenditore HILTI più vicino.

## 12 Dichiarazione di conformità CE (originale)

Denominazione:	Sega circolare a batteria
Modello:	WSC 70-A36
Anno di progettazione:	2006

Sotto nostra unica responsabilità, dichiariamo che questo prodotto è stato realizzato in conformità alle seguenti direttive e norme: 2006/42/CE, 2004/108/CE, 2006/66/CE, 2011/65/EU, EN 60745-1, EN 60745-2-5, EN ISO 12100.

**Hilti Corporation, Feldkircherstrasse 100,  
FL-9494 Schaan**

**Paolo Luccini**  
Head of BA Quality and Process Management  
Business Area Electric Tools & Accessories  
01/2012

**Jan Doongaji**  
Executive Vice President  
Business Unit Power Tools & Accessories  
01/2012

### Documentazione tecnica presso:

Hilti Entwicklungsgesellschaft mbH  
Zulassung Elektrowerkzeuge  
Hiltistrasse 6  
86916 Kaufering  
Deutschland



Hilti Corporation

LI-9494 Schaan

Tel.: +423 / 234 21 11

Fax: +423 / 234 29 65

[www.hilti.com](http://www.hilti.com)

Hilti = registered trademark of Hilti Corp., Schaan

W 3152 | 0214 | 00-Pos. 1 | 1

Printed in Czech Republic © 2014

Right of technical and programme changes reserved S. E. & O.

236297 / A5

