

HILTI

PR 2-HS A12

한국어






1 문서 관련 기재사항

1.1 기호 설명



1.1.1 경고사항

본 제품을 다루면서 발생할 수 있는 위험에 대한 경고사항. 다음과 같은 시그널 워드는 기호와 함께 사용됩니다.

	위험! 이 기호는 직접적인 위험을 표시합니다. 만약 지키지 않으면 심각한 부상을 당하거나 사망할 수도 있습니다.
	경고! 심각한 부상 또는 사망을 초래할 수 있다는 위험을 표시합니다.
	주의! 이 기호는 특별히 중요한 안전상의 주의사항을 표시합니다. 만약 지키지 않으면, 심각한 부상 또는 물적 손실을 입을 수 있습니다.



1.1.2 기호

다음과 같은 기호가 사용됩니다.

	기기를 사용하기 전에 사용설명서를 읽으십시오.
	적용 지침 및 기타 유용한 사용정보


1.1.3 그림

본 지침에 나와 있는 그림은 원칙적으로 이해를 돕기 위한 것으로 실제 사양과 차이가 있을 수 있습니다.

	이 숫자는 본 지침 첫 부분에 있는 해당 그림을 나타냅니다.
3	그림에 매겨진 숫자는 작업 단계의 순서를 나타내며 텍스트에 매겨진 작업 단계 숫자와 차이가 있을 수 있습니다.
	항목 번호는 그림 개요에서 사용됩니다. 제품 개요 단락에 나와 있는 기호 설명 번호는 상기 항목 번호를 나타냅니다.

1.2 제품에서

레이저 정보

 <p>LASER RADIATION DO NOT STARE INTO BEAM CLASS 2 LASER PRODUCT</p> <p>Wavelength: 620-690nm Maximum output power: Po<4.65mW, ≥300rpm This product complies with IEC 60825-1: 2007 and 21 CFR 1040.10 and 1040.11 Except for deviations pursuant for Laser Notice No.50, date June 24, 2007.</p>	레이저 등급 2, 규격 IEC60825-1/EN60825-1:2007을 토대로 하며 CFR 21 § 1040 (Laser Notice 50)에 일치합니다. 빔을 직접 응시하지 마십시오.
--	--

1.3 본 문서에 대해

- ▶ 처음 이 제품을 사용하기 전에 본 사용설명서를 읽으십시오. 안전하게 작업하고 문제 없이 취급하기 위한 전제가 됩니다.
- ▶ 본 문서 및 기기에 나와 있는 안전 지침 및 경고 지침에 유의하십시오.
- ▶ 항상 기기에 있는 사용설명서를 잘 보관하고 기기는 반드시 본 지침과 함께 다른 사람에게 전달하십시오. 사전 고지 없이 변경될 수 있으며 내용상의 오류에 대해서는 책임지지 않습니다.

1.4 제품 정보

Hilti 제품은 전문가용으로 설계되어 있으며, 허가받은 자격을 갖춘 작업자만 조작, 정비 및 수리할 수 있습니다. 이 기술자는 발생할 수 있는 위험에 대해 특별 교육을 받은 상태여야 합니다. 교육을 받지 않은 사람이 제품을 부적절하게 취급하거나 규정에 맞지 않게 사용할 경우에는 기기와 그 보조기구에 의해 부상을 당할 위험이 있습니다.

형식 명칭 및 일련 번호는 형식 라벨에 제시되어 있습니다.

- ▶ 일련 번호를 다음의 표에 옮기십시오. 대리점 또는 서비스 센터에 문의할 경우 제품 제원이 필요합니다.
제품 제원

회전 레이저	PR 2-HS A12
세대	02
일련 번호	

2 안전

2.1 안전상의 주의사항

2.1.1 안전에 대한 기본 지침

모든 안전상의 주의사항과 지침을 읽으십시오. 안전상의 주의 사항과 지침 내용을 준수하지 않으면 전기 충격, 화재가 발생하거나 그리고/또는 중상을 입을 수 있습니다.
앞으로 모든 안전상의 주의사항과 지침을 보관하십시오. 안전상 주의사항에서 사용되는 "전동 공구"라는 개념은 전원에 연결하여 사용하는 전동 공구(전원 케이블 있음)와 배터리를 사용하는 전동 공구(전원 케이블 없음)를 의미합니다.

2.1.2 일반적인 안전 지침

- ▶ 신중하게 작업하십시오. 작업에 정신을 집중하고 전동 공구를 사용할 때 경솔하게 행동하지 마십시오. 피곤하거나 항정신성 약물, 술 또는 약물 복용 시에는 전동 공구를 사용하지 마십시오. 전동 공구 사용 시에 유의하지 않을 경우 심각한 부상을 초래할 수 있습니다.
- ▶ 안전장치가 작동불능 상태가 되지 않도록 하고, 지침 및 경고 스티커를 제거하지 마십시오.
- ▶ 레이저 기기는 어린이들의 손이 닿지 않는 곳에 보관하십시오.
- ▶ 기기에 볼트를 제대로 체결하지 않으면 2등급을 넘어가는 레이저빔이 발생할 수 있습니다. 기기는 Hilti 서비스 센터에서만 수리받으십시오.
- ▶ 레이저빔의 평면은 눈 높이보다 위 또는 아래에 위치해 있어야 합니다.
- ▶ 주위 환경을 고려하십시오. 화재 혹은 폭발의 위험이 있는 곳에서는 기기를 사용하지 마십시오.
- ▶ FCC§15.21에 따른 지침: Hilti사가 명시적으로 허용하지 않은 개조 또는 변경을 하면 기기를 사용하는 사용자의 권한이 제한될 수 있습니다.
- ▶ 기기를 떨어뜨렸거나 또는 기기가 다른 기계적인 영향을 받은 경우에는 기기의 정확성을 점검해야 합니다.
- ▶ 기기를 매우 추운 장소로부터 따뜻한 장소로 옮겼거나 그 반대로 따뜻한 장소에서 추운 장소로 옮겼을 경우에는 기기를 사용하기 전에 새 환경에 적응되도록 해야 합니다.
- ▶ 어댑터 및 액세서리와 함께 사용할 경우, 기기가 안전하게 고정되었는지를 확인하십시오.
- ▶ 측정오류를 방지하기 위해서는 레이저 방출구를 깨끗하게 유지해야 합니다.
- ▶ 기기가 건설 현장용으로 설계되었지만, 다른 광학 기기 및 전동 기기(쌍안경, 안경, 카메라)와 마찬가지로 조심스럽게 취급해야 합니다.
- ▶ 기기에 습기가 유입되지 않도록 설계되어 있지만, 기기를 운반용 케이스에 보관하기 전에 잘 닦아 건조한 상태를 유지하도록 해야 합니다.
- ▶ 중요한 측정을 하기 전에, 반드시 기기를 점검하십시오.
- ▶ 사용하는 동안 정확도를 여러 번 점검하십시오.
- ▶ 작업장의 조명을 충분히 밝게 하십시오.
- ▶ 레이저가 비에 맞지 않게 하고 습한 장소에 두지 마십시오.
- ▶ 접점에 닿지 않게 하십시오.
- ▶ 기기를 유의해서 관리하십시오. 가동 부위가 완벽하게 작동하는지, 끼어 있지 않은지, 혹은 기기의 기능에 중요한 영향을 미치는 부품이 파손되었거나 손상되지 않았는지 확인하십시오. 기기를 사용하기 전에 손상된 부품을 수리받으십시오. 기기를 불량하게 정비하면 사고가 많이 발생하는 원인이 됩니다.

2.1.3 규정에 맞는 작업장 설비

- ▶ 측정 장소를 안전하게 유지하십시오. PR 2-HS A12를 설치할 때 광선이 다른 사람 또는 본인을 향하지 않는지 확인하십시오.
- ▶ 사다리에서 작업 시 불안정한 자세가 되지 않도록 주의하십시오. 안전한 작업 자세를 취하고, 항상 균형을 유지하십시오.
- ▶ 반사되는 물체 및 반사 표면 근처에서의 측정할 경우 유리창 또는 이와 유사한 물질로 인해 측정 결과가 잘못될 수 있습니다.
- ▶ 기기가 평탄하고 안정된 장소(진동이 없는 곳)에 설치되어 있는지 확인하십시오.
- ▶ 규정된 한계 내에서만 기기를 사용하십시오.

- ▶ 해당 지시 사항, 즉 특수한 기기 형식에 따른 규정을 준수하여 기기, 액세서리, 공구비트 등을 사용하십시오. 이때 작업 조건 및 실행할 작업 내용을 고려하십시오. 기기를 규정된 용도 이외로 사용하게 될 경우 위험한 상황이 발생할 수 있습니다.
- ▶ 고압 배선 근처에서 측정자를 이용한 작업은 허용되지 않습니다.

2.1.4 전자기파 적합성(EMC)

기기가 관련 가이드라인의 엄격한 요건을 충족하더라도, Hilti 는 다음과 같은 상황이 발생할 수 있습니다.

- 본 기기는 강한 방사로 인해 오작동을 유발할 수 있습니다.
이러한 경우 또는 다른 불확실한 경우에는 테스트 측정을 실시해야 합니다.
- 다른 기기(비행기의 내비게이션 장치 등)의 장애를 유발할 수 있습니다.

한국에만 적용됨:

이 기기는 가정용(B급) 전자파적합기기로서 주로 가정에서 사용하는 것을 목적으로 하며, 모든 지역에서 사용할 수 있습니다.

2.1.5 레이저 등급이 2인 기기에 대한 레이저 등급 분류

본 기기는 IEC60825-1:2007 / EN60825-1:2007에 따른 레이저 등급 2에 해당합니다. 본 기기는 그 외 다른 보호장비 없이 사용해도 됩니다.



주의
부상위험! 레이저빔이 사람에게 향하지 않도록 하십시오.

- ▶ 레이저 광원을 절대 직접 응시하지 않도록 하십시오. 눈에 직접 닿은 경우, 눈을 감고 빔 영역에서 고개를 돌리십시오.

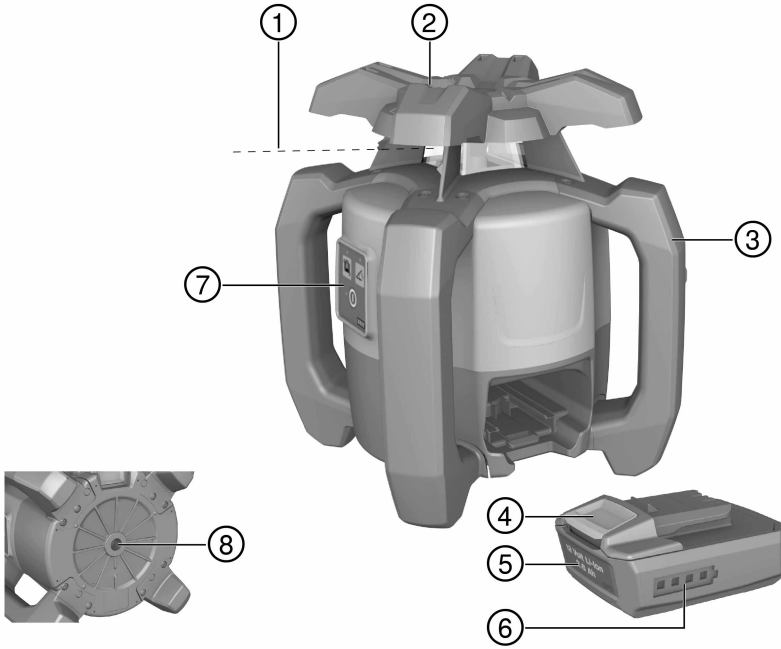
2.1.6 배터리 구동식 기기 사용방법

- ▶ 배터리를 고열, 직사광선 및 화염 근처에 두지 마십시오. 폭발의 위험이 있습니다.
- ▶ 배터리를 분해하거나 강한 압력 또는 80°C (176°F) 이상의 열을 가하거나 연소시켜서는 안됩니다. 그렇지 않으면 화재위험, 폭발위험 및 부식위험이 있습니다.
- ▶ 배터리에 강한 물리적 충격이 가해지지 않도록 하고, 배터리를 던지지 마십시오.
- ▶ 배터리는 어린이의 손이 닿지 않는 곳에 두십시오.
- ▶ 습기가 스며들지 않도록 주의하십시오. 습기가 유입될 경우 단락을 초래하고 화상 또는 화재가 야기될 수 있습니다.
- ▶ 잘못 사용할 경우, 배터리로부터 전해액이 흘러나올 수 있습니다. 전해액을 직접 만지지 마십시오. 실수로 만졌을 경우, 물로 씻으십시오. 전해액이 눈에 들어갔으면, 의사와 상담하십시오. 배터리로부터 흘러나온 전해액은 피부를 손상시킬 수 있고 화재를 발생시킬 수 있습니다.
- ▶ 각 기기에 허용된 배터리 외에 다른 종류를 사용하지 마십시오. 다른 배터리를 사용하거나, 다른 목적으로 배터리를 사용할 시에는 화재 및 폭발의 위험이 있습니다.
- ▶ 배터리를 되도록 서늘하고 건조한 곳에 보관하십시오. 배터리를 직사광선에 노출된 곳이나 난방기구 근처 또는 판유리 뒤에 놓지 마십시오.
- ▶ 사용하지 않은 배터리 또는 충전기는 클립, 동전, 키, 못, 볼트 또는 그외의 소형 금속 물체 가까이에 두지 마십시오. 배터리 접점 또는 충전 접점의 접프를 유발할 수 있습니다. 배터리 또는 충전기 접점의 단락으로 인해 화재 및 불꽃이 발생할 수 있습니다.
- ▶ 손상된 배터리(예: 배터리 균열, 부러진 부분이 있거나 접점이 휘었거나 뒤로 밀렸거나 당겨짐)는 충전해서도 안되고 계속해서 사용할 수 없습니다.
- ▶ 제조회사가 권장한 충전기에만 배터리를 충전시키십시오. 특정한 형식의 배터리를 사용하도록 규정되어 있는 충전기에 다른 배터리를 사용할 경우 화재 발생의 위험이 있습니다.
- ▶ 리튬 이온 배터리의 운반, 보관 및 사용에 대한 특수 지침에 유의하십시오.
- ▶ 기기를 운반하기 위해 배터리를 절연시키거나 배터리를 기기로부터 분리해야 합니다. 배터리로부터 전해액이 누설되어 기기가 손상될 수 있습니다.
- ▶ 구동되지 않는 배터리가 눈에 띄게 뜨거운 경우, 배터리 또는 기기 및 배터리 시스템에 결함이 있을 수 있습니다. 기기를 가연성 소재와 충분한 간격을 유지하면서, 관찰이 가능한 비연소 장소에 설치하고 기기를 냉각시키십시오.

3 제품 설명

3.1 제품 개요

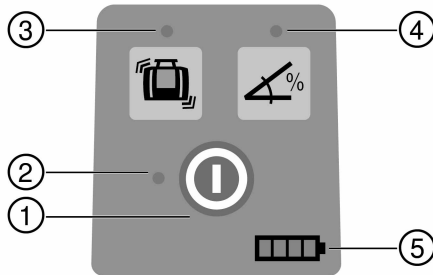
3.1.1 회전 레이저 PR 2-HS A12



- ① 레이저빔(회전 수평 레이저빔)
- ② 회전 헤드
- ③ 손잡이
- ④ 배터리 잠금해제 버튼

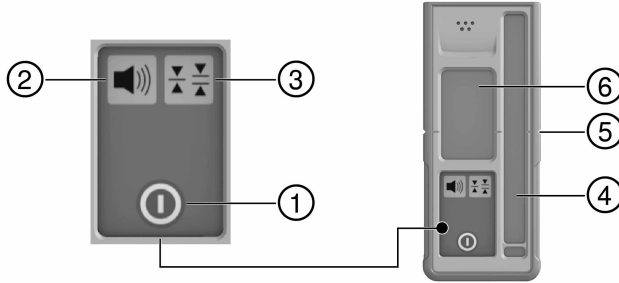
- ⑤ 리튬 이온 배터리
- ⑥ 배터리 충전상태 디스플레이
- ⑦ 조작부
- ⑧ 베이스 플레이트 (5/8" 나사산)

3.1.2 PR 2-HS A12 조작부



- ① ON/OFF 버튼
- ② LED: 자동 수평도 측정
- ③ 버튼 및 LED: 충격 경고 비활성화

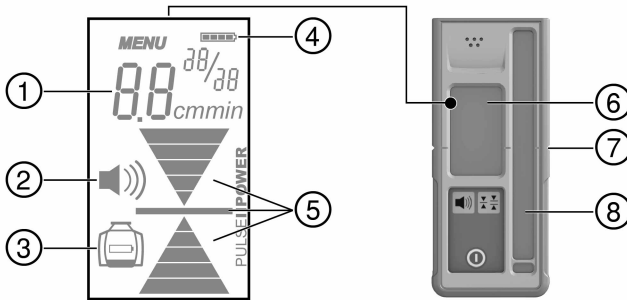
3.1.3 레이저 리시버 PRA 20 조작부



- ① ON/OFF 버튼
- ② 볼륨 버튼
- ③ 단위 버튼

- ④ 탐지영역
- ⑤ 표시 홈
- ⑥ 표시기

3.1.4 레이저 리시버 PRA 20 표시기



- ① 레이저총에 대한 거리 표시
- ② 볼륨 표시기
- ③ 회전 레이저 배터리의 충전 상태가 낮음을 알리는 표시기
- ④ 배터리 상태 표시

- ⑤ 레이저총 높이에 상응하는 리시버의 위치 표시
- ⑥ 표시기
- ⑦ 표시 홈
- ⑧ 탐지영역

3.1.5 규정에 맞는 사용

기술된 제품은 가시성 있는 레이저빔이 회전하는 회전 레이저이며, 사람이 조작할 수 있습니다. 기기는 특히 수평면 및 경사면에서의 기준점 산출 및 전송, 점검에 적합합니다. 사용에 대한 예로는 수평 및 수직 데이터 전송을 들 수 있습니다.

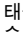
- ▶ 본 제품에는 Hilti B 122.6 리튬 이온 배터리만 사용하십시오.
- ▶ 본 제품에는 Hilti C 4/2-50 충전기만 사용하십시오.

3.1.6 특징

이 회전 레이저는 수평면 및 경사면에서 사용할 수 있습니다.

기기는 다음과 같은 작동 상태 표시기로 구성되어 있습니다: 자동 수평도 측정 LED, 경사각 LED, 충격 경고 LED

자동 수평도 측정

기기의 전원을 켜면 장착된 두 서보 모터에 의해 자동 수평도 측정이 진행됩니다. LED는 상황에 따른 작동 상태를 나타냅니다. 자동 수평도 측정은 수평 공간 $\pm 5^\circ$ 범위에서 활성화되며  버튼을 눌러 비활성화시킬 수 있습니다. 바닥에 놓인 삼각대에 직접 설치하거나 또는 적합한 홀더를 이용하여 설치할 수 있습니다.

경사각

또는 수동으로 경사면 어댑터를 이용하여 경사 모드에서 60%까지 기울일 수 있습니다. 자동 수평도 측정은 활성화되지 않습니다.

스위치 자동 OFF

다음과 같은 상황으로 인하여 수평도 측정에 이르지 못한 경우 기기가 자동으로 꺼집니다.

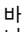
- 레이저가 수평 공간에서 5° 이상 경사진 경우
- 레이저가 물리적으로 블로킹된 경우
- 레이저가 진동 또는 충격으로 인해 기울어진 경우

자동으로 꺼진 후에는, 레이저빔의 회전이 중단되고 모든 LED가 깜박거립니다.

충격 경고 기능

작동하는 도중 기기가 수평 상태에서 기울어지면, 기기는 내장되어 있는 충격 경고 기능을 통해 경고 모드로 전환됩니다. 충격 경고 기능은 수평도 측정 도달 후 2분이 지나야 활성화됩니다. 2분 이내에 조작부에 있는 버튼을 누르면, 충격 경고 기능이 활성화될 때까지 다시 2분이 더 걸립니다. 레이저가 경고 모드인 경우:

- 모든 LED가 깜박입니다.
- 회전 헤드가 정지합니다.
- 레이저빔이 꺼집니다.

바닥에 진동이 있거나 경사 모드에서 작업하는 경우, 충격 경고 기능은  버튼을 눌러 비활성화시킬 수 있습니다.

레이저 리시버

레이저빔을 원거리로 나타내기 위해 **Hiti** 레이저 리시버를 사용할 수 있습니다.

3.1.7 LED 표시기

회전 레이저에 LED 디스플레이가 장착되어 있습니다.

상태	의미
모든 LED 깜박임	• 기기가 충격을 받았거나 수평을 잃었습니다. 그렇지 않으면 오류가 발생한 것입니다.
자동 수평도 측정 LED가 녹색으로 깜박임	• 기기가 수평도 측정 중입니다.
자동 수평도 측정 LED가 계속해서 녹색으로 점등됨	• 기기는 수평도 측정 중입니다 / 올바르게 작동 중입니다.
충격 경고 LED가 계속해서 주황색으로 점등됨	• 충격 경고가 비활성화 되어 있습니다.
경사도 표시기 LED가 계속해서 주황색으로 점등됨	• 경사 모드가 활성화되었습니다.

3.1.8 리튬 이온 배터리의 충전 상태 디스플레이

리튬 이온 배터리는 충전상태 표시기를 통해 사용가능 여부를 확인할 수 있습니다.

상태	의미
4개 LED 점등됨.	• 충전 상태: 75 % ~ 100 %
3개 LED 점등됨.	• 충전 상태: 50 % ~ 75 %
2개 LED 점등됨.	• 충전 상태: 25 % ~ 50 %
1개 LED 점등됨.	• 충전 상태: 10 % ~ 25 %
1개 LED 깜박임.	• 충전 상태: < 10 %



지침

작동 중에는 배터리의 충전상태가 기기의 조작부에 표시됩니다.

비작동 상태에서는 잠금해제 버튼을 누르면 충전상태가 표시됩니다.

배터리를 충전하는 동안 배터리의 표시기에 충전상태가 나타납니다(충전기 사용설명서 참조).

3.1.9 공급품목

회전 레이저 PR 2-HS A12, 레이저 리시버 PRA 20 (02), 배터리(AA-셀) 2개, 레이저 리시버 홀더 PRA 83, 제2원 증명서 2장, 사용설명서.
해당 제품에 허용되는 기타 시스템 제품은 **Hilti** 센터 또는 온라인 에서 확인할 수 있습니다. www.hilti.com.

4 기술 제원

4.1 회전 레이저 기술 제원

PR A 20 (02)를 이용한 작업 범위(직경 기준)	2m ...600m
10 m에서의 정확도(MIL-STD-810G에 따른 표준 환경 조건에서)	±0.5mm
레이저 등급	가시성 있음, 레이저 등급 2, 620-690 nm/Po<4.85 mW ≥ 300 /min; EN 60825-1:2007; IEC 60825-1:2007
회전속도	300/min
자동 레벨 조정 범위	±5°
작동 온도	-20 °C ...50 °C
보관 온도	-25 °C ...60 °C
무게(배터리 B12/2.6 포함)	2.44kg
낙하 시험 높이(MIL-STD-810G에 따른 표준 환경 조건에서)	1.5m
삼각대 고정용 나사	5/8in
IEC 60529에 따른 보호 등급(배터리 및 배터리 케이스 제외)	IP66

4.2 레이저 리시버 기술 제원

거리 표시 영역	±52mm
레이저축 디스플레이 영역	±0.5mm
탐지 영역의 길이	≤ 120mm
하우징 위쪽 모서리의 중앙 표시부	75mm
자동 꺼짐 전 비탐지 대기시간	15분
수신기 홀더 PRA 83 낙하 시험 높이(MIL-STD-810G에 따른 표준 환경 조건에서)	2m
작동 온도	-20 °C ...50 °C
보관 온도	-25 °C ...60 °C
무게 (배터리 포함)	0.25kg
IEC 60529에 따른 보호 등급	IP66

5 회전 레이저 조작

5.1 레이저 및 배터리의 올바른 취급



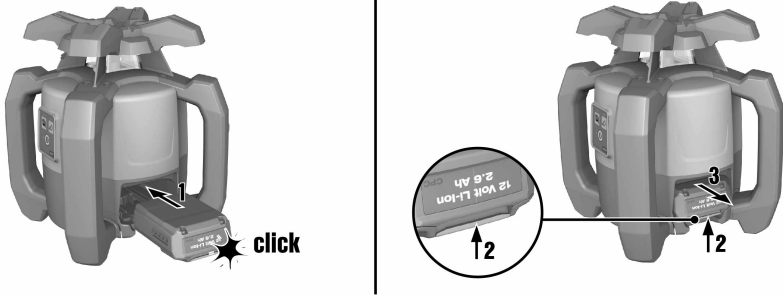
지침

배터리 타입 B12에는 보호 등급이 없습니다. 배터리가 비에 맞지 않게 하고 습한 장소에 두지 마십시오. **Hilti** 가이드라인에 따라 배터리를 배터리는 해당 제품에만 사용 가능하며, 배터리 케이스에 보관해야 합니다.



1. 그림 1: 수평 모드에서 작업.
2. 그림 2: 경사 모드에서 레이저를 조작부의 한쪽 측면으로 들어 올리십시오.
3. 그림 3: 경사진 상태에서 보관 또는 운반
 - ◁ 배터리 케이스 또는 배터리가 위쪽을 향하지 않고 습기가 투입되지 않도록 유지하십시오.

5.2 배터리 삽입 / 분리



⚠ 주의
전기 위험. 접점이 오염된 경우 단락이 발생할 수 있습니다.

- ▶ 배터리를 삽입하기 전에 배터리 접점과 기기의 접점에 이물질이 없는지 확인하십시오.

⚠ 주의
부상 위험. 배터리를 제대로 끼우지 않은 경우, 배터리가 떨어질 수 있습니다.

- ▶ 배터리가 떨어지거나 다른 위험이 없도록 배터리가 기기에 제대로 안착되어 있는지 점검하십시오.

1. 배터리가 안전하게 고정될 때까지 밀어 넣으십시오.

◁ 레이저의 전원을 켜 준비가 되었습니다.

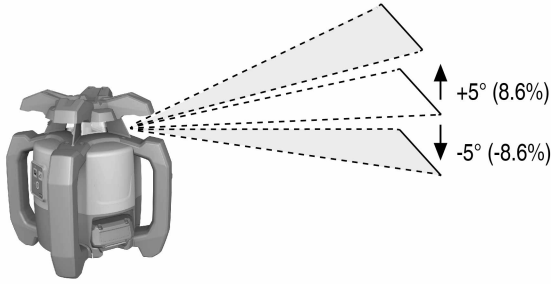
2. 로크해제 버튼을 눌러 누른 상태를 유지하십시오.
3. 배터리를 빼내십시오.

5.3 레이저 전원 켜기 및 수평 작업하기



지침

중요한 측정을 실시하기 전에 특히 레이저가 바닥에 떨어지거나 비정상적인 기계 작용이 발생한 후에 기기의 정확도를 확인하십시오.



1. 레이저를 적합한 고정부에 설치하십시오.
2. **①** 버튼을 누르십시오.
 - ◁ 자동 수평도 측정 LED가 녹색으로 점멸합니다.
 - ◁ 수평도 측정이 이루어진 직후 레이저빔이 켜지고 회전하고 자동 수평도 측정 LED가 지속적으로 점등됩니다.



지침

고정부로 벽면 고정장치 또는 삼각대를 사용할 수 있습니다. 설치면 경사각은 최대 $\pm 5^\circ$ 이어야 합니다.

5.4 경사면 어댑터를 이용한 경사도 조절

1. 적합한 경사면 어댑터를 삼각대 위에 설치하십시오.
2. 회전 레이저를 경사면 어댑터 위에 조립하십시오.



지침

레이저의 조작부는 경사방향 반대편에 있어야 합니다.

3. 삼각대를 경사면 위쪽 모서리 또는 아래쪽 모서리 부분에 위치시키십시오.
4. 경사면 어댑터가 초기위치(0°)에 있는지 확인하십시오.
5. 레이저 뒤에 서서 조작영역 쪽을 바라보십시오.
6. 레이저 헤드 부분의 타겟 표시를 이용하여 레이저를 경사면 어댑터와 함께 경사면에 평행하게 정렬하십시오.
7. 레이저의 **↔** 버튼을 누르십시오.
 - ◁ 이제 레이저의 조작부 위에 경사 모드 LED가 점등됩니다.
 - ◁ 레이저가 자동 수평도 측정을 시작합니다. 측정이 완료되면 레이저가 켜지고 회전하기 시작합니다.
8. 경사면 어댑터에 원하는 경사각도를 설정하십시오.



지침

표준 모드로 돌아가려면 레이저의 전원을 껐다가 다시 켜십시오.

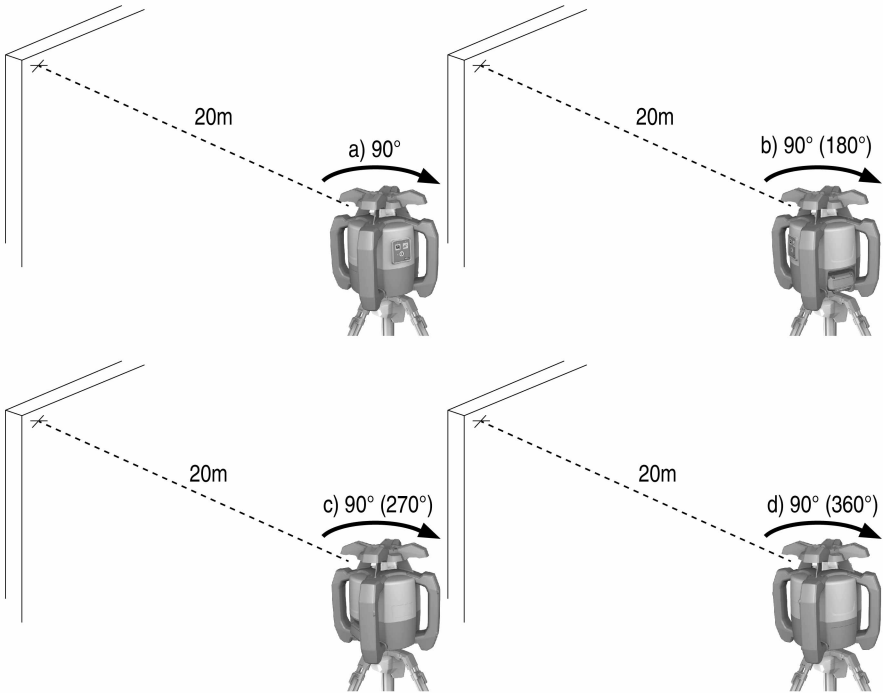
5.5 충격 경고 기능 비활성화

1. 레이저 전원을 켜십시오. → 페이지 8
2. **⏏** 버튼을 누르십시오.
 - ◁ 충격 경고 기능 비활성화 LED가 계속 점등 상태를 유지하는 것은 기능이 비활성화되었음을 나타냅니다.



지침

표준 모드로 돌아가려면 레이저의 전원을 껐다가 다시 켜십시오.



1. 삼각대를 벽에서 약 20m(66ft) 떨어진 거리에 세우고, 수준기 중앙에 삼각대 헤드 수평으로 조정합니다.
2. 기기를 삼각대에 장착하고 기기 헤드를 타겟 표시를 이용하여 벽으로 조정합니다.
3. 그림 a: 리시버를 이용하여 한 점(점 1)을 잡아 벽에 표시합니다.
4. 기기 축을 기준으로 기기를 시계 방향으로 90° 회전시킵니다. 이때 기기의 높이가 수정되어서는 안 됩니다.
5. 그림 b: 레이저 리시버를 이용하여 기기의 두 번째 점(점 2)을 잡아 벽에 표시합니다.
6. 그림 c 및 d: 앞 두 단계를 두 차례 더 반복하고 리시버를 이용하여 점 3과 점 4를 잡아 벽에 표시합니다.



지침

세심한 작업 실행 시, 표시된 점 1과 3(주축) 또는 점 2와 점 4(수평축)의 수직 간격이 각각 2 mm 이하여 합니다(20 m에서)(0.12", 66ft에서). 이보다 더 큰 편차가 발생한 경우 캘리브레이션을 위해 기기를 Hilti 서비스 센터에 보내주시시오.

6 레이저 리시버 조작

6.1 배터리를 레이저 리시버 안에 끼우십시오.



- ▶ 배터리를 레이저 리시버 안에 끼우십시오.



지침

국제 표준에 맞춰 제조된 배터리만 사용하십시오.

6.2 레이저 리시버를 이용하여 레이저 수신하기

1. 레이저 리시버의 **①** 버튼을 누르십시오.
2. 레이저 리시버의 탐지창이 있는 쪽을 레이저 광선층에 직접 대십시오.
3. 정렬 중에 레이저 리시버를 움직이지 말고 레이저 리시버와 기기 사이의 시야가 가려지지 않도록 하십시오.
 - ◁ 레이저 빔 감지는 시각 및 청각 신호음으로 표시됩니다.
 - ◁ 레이저 리시버는 레이저와의 간격을 표시합니다.

6.3 단위 시스템 설정

1. 레이저 리시버의 전원을 켤 때 **①** 버튼을 2초 간 누르십시오.
 - ◁ 표시부에 메뉴가 나타납니다.
2. **↕** 버튼을 사용하여 미터 단위와 영미식 단위 중 하나를 선택하십시오.
3. **①** 버튼으로 레이저 리시버 전원을 끄십시오.
 - ◁ 설정 내역이 저장됩니다.

6.4 레이저 리시버의 단위 전환

1. 레이저 전원을 켜십시오. → 페이지 8
2. **↕** 버튼을 반복해서 누르십시오.
 - ◁ 원하는 정확도(mm/cm/Aus)는 디지털 디스플레이에 교대로 표시됩니다.

6.5 레이저 리시버의 볼륨 설정

1. 레이저 전원을 켜십시오. → 페이지 8
2. **🔊** 버튼을 반복해서 누르십시오.
 - ◁ 원하는 볼륨(작게/보통/크게)는 디지털 디스플레이에 교대로 표시됩니다.



지침

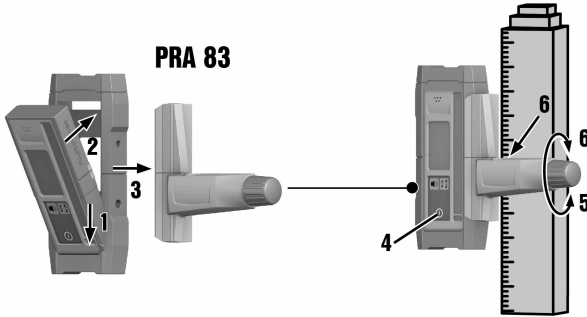
레이저 리시버의 전원을 켤 때 음량은 "보통"으로 설정되어 있습니다.

6.6 레이저 리시버의 음향 신호 설정

1. 레이저 리시버의 전원을 켤 때 **①** 버튼을 2초 간 누르십시오.
 - ◁ 표시부에 메뉴가 나타납니다.
2. **🔊** 버튼을 사용하면 음향 신호를 상부 또는 하부 감지 영역에 더 빨리 전달할 수 있습니다.

3. ① 버튼을 눌러 레이저 리시버 전원을 끄십시오.
 - ◁ 설정 내역이 저장됩니다.

6.7 PRA 83 홀더가 있는 레이저 리시버



1. 레이저 리시버를 비스듬하게 위쪽에서 PRA 83의 고무 케이스 안에 끼우십시오.
2. 이제 고무 케이스가 레이저 리시버를 완전히 감쌀 때까지 레이저 리시버를 누르십시오.
3. 고무 케이스를 자력이 있는 손잡이에 끼우십시오.
4. ① 버튼을 누르십시오.
5. 손잡이의 회전 손잡이를 여십시오.
6. 수신기 홀더 PRA 83을 텔레스코프 또는 수평조정 바에 고정시키고 손잡이를 돌려서 끼우십시오.
 - ◁ 측정을 위해 레이저 리시버가 준비되어 있습니다.

7 유지 관리

7.1 유지 관리



경고

감전으로 인한 위험! 배터리가 삽입된 상태에서 관리 및 수리 작업을 진행하면 중상 및 화상을 입을 수 있습니다.

- ▶ 관리 및 수리 작업을 진행하기 전에 항상 배터리를 제거하십시오!

기기 관리

- 공구에 부착된 오염물질은 조심스럽게 제거하십시오.
- 하우징은 약간 물을 적신 천으로만 닦으십시오. 플라스틱 부품을 손상시킬 수 있으므로 절대로 실리콘이 함유된 보호제를 사용하지 마십시오.

리튬 이온 배터리 관리

- 배터리를 오일 및 그리스가 묻지 않도록 깨끗하게 유지하십시오.
- 하우징은 약간 물을 적신 천으로만 닦으십시오. 플라스틱 부품을 손상시킬 수 있으므로 절대로 실리콘이 함유된 보호제를 사용하지 마십시오.
- 습기가 스며들지 않도록 주의하십시오.

유지보수

- 눈에 보이는 모든 부품은 정기적으로 손상 여부를 점검하고 조작 요소가 아무 문제 없이 작동하는지 점검하십시오.
- 손상 그리고/또는 기능 장애 시 배터리로 구동되는 기기를 작동하지 마십시오. 바로 Hilti 서비스 센터에서 수리받으십시오.
- 관리 및 수리 작업 후 모든 보호장치를 가져와 기능을 점검하십시오.



지침

안전하게 작동하기 위해서는 순정품 예비 부품 및 소모품만 사용하십시오. 해당 제품에 허용되는 예비 부품, 소모품 및 액세서리는 Hilti 서비스 센터 또는 www.hilti.com에서 확인할 수 있습니다.

레이저 방출구 청소

- ▶ 레이저 방출구에서 입으로 불어서 먼지를 제거하십시오.
- ▶ 레이저 방출구에 손가락을 접촉하지 마십시오.



지침

거친 세척제는 유리에 흠집을 낼 수 있으며, 이에 따라 기기의 정확도가 손상될 수 있습니다. 플라스틱 부품을 손상시킬 수 있으므로 절대로 순수 알코올 또는 물을 제외한 다른 액체를 사용하지 마십시오. 허용 온도한계값을 준수하여 장비를 건조시키십시오.

7.2 Hilti 측정 기술 서비스 센터

Hilti 측정 기술 서비스 센터는 점검 후 편차가 있는 경우 기기를 복원하여 기기의 품질 인증 사항을 다시 점검합니다. 점검하는 시점에 품질 인증은 서비스 센터를 통해 서면 인증서를 통해 승인됩니다. 권장사항:

- 사용 정도에 따라 적절한 검사 주기를 선택하십시오.
- 기기 하중이 특별히 높았던 경우, 중요한 작업을 시작하기 전 등 최소 일 년에 한 번은 Hilti 측정 기술 서비스 센터에서 점검을 받으십시오.

Hilti 측정 기술 서비스 센터에서 점검 받았다고 해서 기기 사용 전이나 사용 도중 기기 점검 의무가 없어지는 것은 아닙니다.

7.3 측정 정밀도 점검

기술 제원을 준수하기 위해 기기를 규칙적으로 (적어도 대형/중요 측정 시작 전마다) 점검해야 합니다.

기기가 높은 곳에서 떨어진 후에는 작동 성능을 점검해야 합니다. 다음 조건 하에서 기기가 완벽하게 작동된다고 가정할 수 있습니다.

- 낙하 시에 기술자료에 표시된 낙하 높이를 초과하지 않았습니다.
- 기기는 낙하 전에도 고장 없이 작동하였습니다.
- 기기가 낙하 시에 기계적으로 손상되지 않았습니다(예: 펜타프리즘 파손).
- 기기가 사용 시에 회전식 레이저빔을 생성합니다.

8 운반 및 보관

8.1 운반 및 보관

운반



주의

운반 시 돌발적으로 작동됨. 배터리가 끼워져 있으면 기기를 운반 시 기기가 제어되지 않은 상태에서 작동될 수 있으며 이로 인해 기기가 손상될 수 있습니다.

- ▶ 기기는 항상 배터리를 장착하지 않은 상태로 운반해야 합니다.

- ▶ 배터리를 분리하십시오.
- ▶ 기기와 배터리는 개별적으로 포장하여 운반하십시오.
- ▶ 배터리를 포장하지 않은 채로 운반해서는 절대 안 됩니다.
- ▶ 기기 및 배터리를 장시간 운반한 후에는 사용하기 전에 손상 여부를 점검하십시오.

보관



주의

배터리 결합으로 인한 돌발적인 손상. 배터리로부터 전해액이 누설되어 기기가 손상될 수 있습니다.

- ▶ 기기는 항상 배터리를 장착하지 않은 상태로 보관해야 합니다.

- ▶ 기기 및 배터리는 최대한 시원하고 건조한 곳에서 보관하십시오.
- ▶ 배터리는 절대 직사광선이 들어오는 곳, 히터 위 또는 유리 뒤쪽에 보관하지 마십시오.
- ▶ 기기와 배터리는 어린이 및 허용되지 않는 사람의 손에 닿지 않도록 하십시오.
- ▶ 기기 및 배터리를 장시간 보관한 후에는 사용하기 전에 손상 여부를 점검하십시오.

9 문제 발생 시 도움말

본 도표에 제시되어 있지 않거나 스스로 해결할 수 없는 문제가 발생한 경우 Hilti 서비스 센터에 문의하십시오.

장애	예상되는 원인	해결책
기기가 작동하지 않음.	배터리가 완전하게 삽입되지 않음.	▶ 찰칵하는 소리가 들릴 때까지 배터리를 맞물려 고정시키십시오.
	배터리가 방전되었음.	▶ 배터리를 교체하고 방전된 배터리를 충전하십시오.
배터리가 평소보다 더 빨리 방전됨.	주변 온도가 너무 낮음.	▶ 배터리를 서서히 실내 온도로 가열하십시오.
배터리를 밀어 넣을 때 찰칵하는 소리가 들리지 않음.	배터리 래치 오염됨.	▶ 배터리 래치를 청소하고 배터리를 다시 끼우십시오.
기기 또는 배터리에서 과도한 열 발생.	전기적 결함	▶ 즉시 기기를 끄고, 배터리를 분리하여 관찰한 후 냉각시키십시오. Hilti 서비스 센터에 문의하십시오.

10 폐기



경고

부상 위험. 부적절한 폐기 처리로 인한 위험.

- ▶ 장비를 부적절하게 폐기처리할 경우, 다음과 같은 결과가 발생 할 수 있습니다: 플라스틱 부품을 소각할 때, 인체에 유해한 유독가스가 발생하게 됩니다. 배터리가 손상되거나 또는 과도하게 가열되면 폭발할 수 있으며 이는 오염, 화상, 산화 또는 환경 오염의 원인이 될 수 있습니다. 부주의한 폐기처리로 인해 사용 권한이 없는 사람에 의해 장치가 부적합하게 사용될 수 있으며, 사용자와 제 3자에게 중상을 입히고 환경을 오염시킬 수 있습니다.
- ▶ 고장난 배터리는 즉시 폐기하십시오. 고장난 배터리에 어린이 손이 닿지 않도록 하십시오. 배터리를 분해하거나 소각하지 마십시오.
- ▶ 국가 규정을 준수하여 배터리를 폐기하거나 노후된 배터리를 Hilti로 보내십시오.

Hilti 기기는 대부분 재사용이 가능한 소재로 제작되었습니다. 재활용을 위해 개별 부품을 분리하여 주십시오. Hilti는 대부분의 국가에서 재활용을 위해 노후기기를 수거해 갑니다. Hilti 고객 서비스 센터 또는 판매 담당자에게 문의하십시오.

수명이 다 된 전자기기 및 배터리는 전기/전자-노후기계에 대한 EU 규정에 따라 그리고 각 국가의 법규에 명시된 방식에 따라 반드시 별도로 수거하여 친환경적으로 재활용되도록 하여야 합니다.



- ▶ 전자식 측정기를 일반 가정의 쓰레기처럼 폐기해서는 안 됩니다!

환경오염을 방지하기 위해 반드시 기기와 배터리를 해당 국가의 법규에 따라 폐기처리해야 합니다.

11 제조회사 보증

- ▶ 보증 조건에 관한 질문사항은 Hilti 파트너 지사에 문의하십시오.

12 EC-적합성 표시

제조회사
Hilti Aktiengesellschaft
Feldkircherstrasse 100
9494 Schaan
리히텐슈타인

폐사는 전적으로 책임을 지고 이 제품이 다음과 같은 기준과 규격에 일치함을 공표합니다.

명칭	회전 레이저
모델명	PR 2-HS A12
세대	02
제작년도	2015

적용된 기준:

- 2011/65/EU
- 2004/108/EG
- 2014/30/EU
- 2006/42/EG
- 2006/66/EG

적용된 규격:

- EN ISO 12100

기술 문서 작성자:

- 전동 공구 허용

Hilti Entwicklungsgesellschaft mbH
Hiltistraße 6
86916 Kaufering
독일

Schaan, 2015-10



Paolo Luccini
(Head of BA Quality and Process Management /
Business Area Electric Tools & Accessories)



Ted Przbylowicz
(Head of BU Measuring Systems / BU Measuring
Systems)



Hilti Corporation

LI-9494 Schaan

Tel.: +423/234 21 11

Fax: +423/234 29 65

www.hilti.group

Hilti = registered trademark of Hilti Corp., Schaan



20170720