

HILTI

VC 20-U

VC 40-U

VC 40-UE

English

en

Français

fr

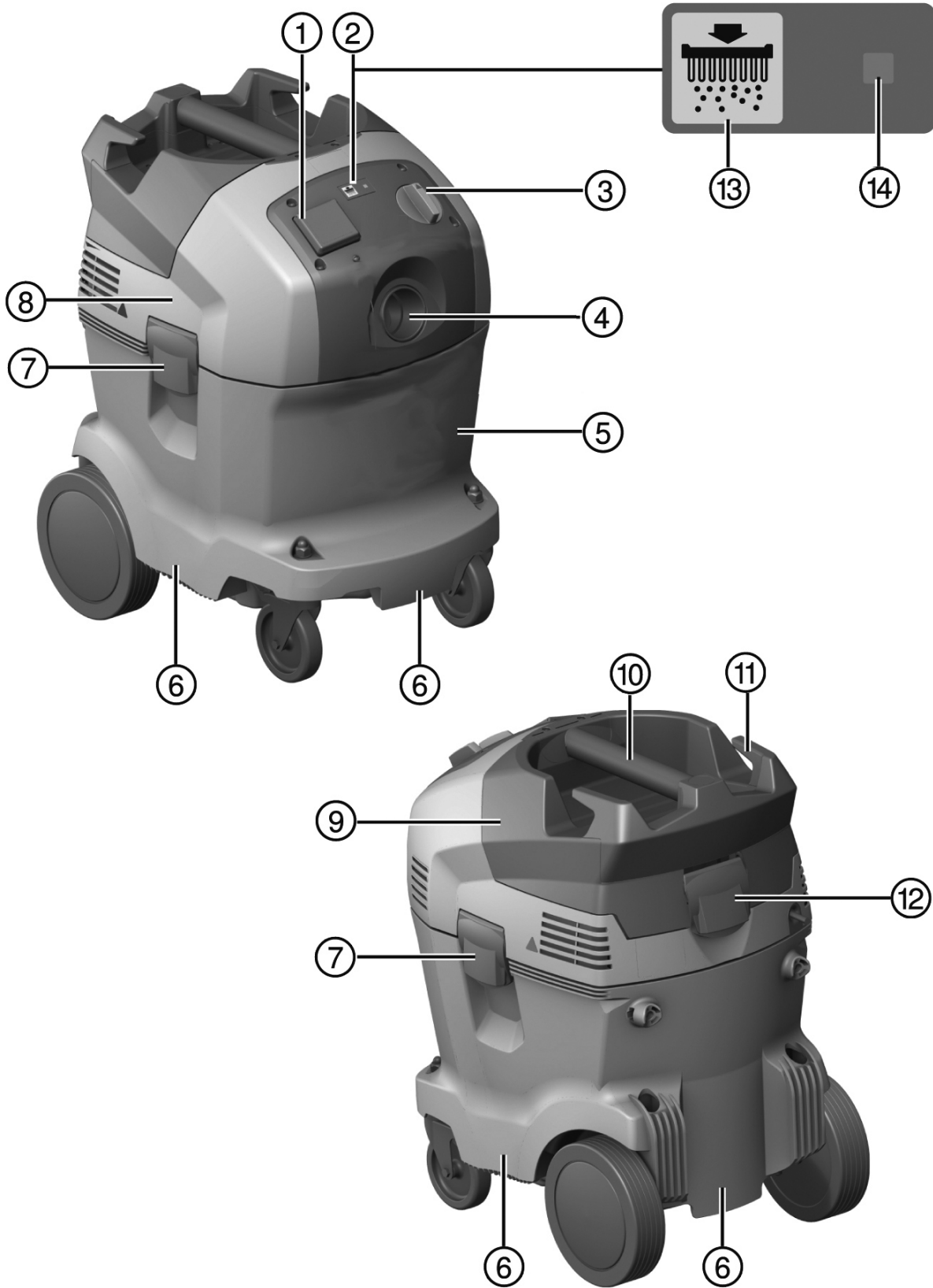
Español

es

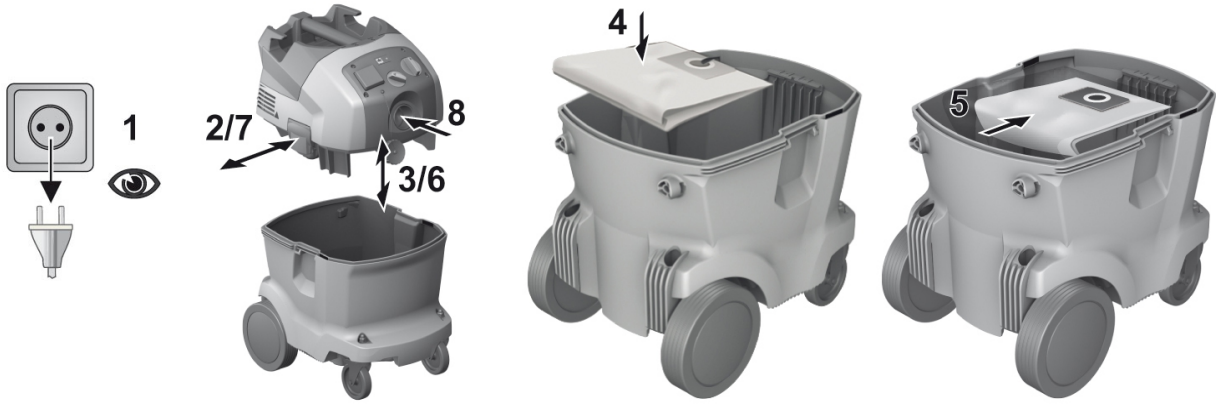
Português

pt





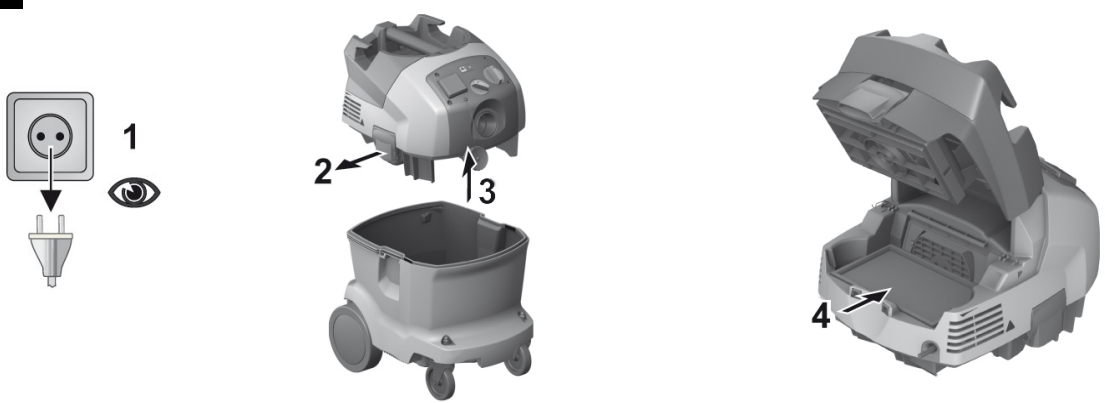
2



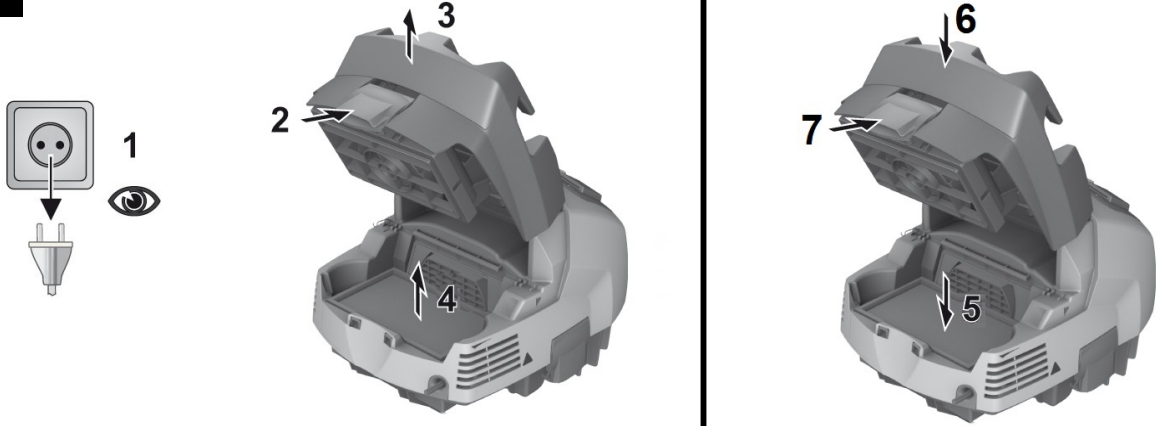
3



4



5





1 Información sobre la documentación

1.1 Convenciones

1.1.1 Símbolos de advertencia

Se utilizan los siguientes símbolos de advertencia:

	Advertencia de peligro en general
	Advertencia ante superficies calientes



1.1.2 Símbolo de prohibición

Se utilizan los siguientes símbolos de prohibición:

	Prohibido transportar con grúa
---	--------------------------------

1.1.3 Símbolos

Se utilizan los siguientes símbolos:

	Lea el manual de instrucciones antes del uso
	Indicaciones de uso y demás información de interés

1.1.4 Resaltados tipográficos

En esta documentación técnica se utilizan las siguientes características tipográficas:

1	Los números hacen referencia a las ilustraciones
1	La numeración de las ilustraciones describe el orden de los pasos de trabajo y puede ser diferente de la numeración en el texto.

1.2 En la herramienta

1.3 Manual de instrucciones

- ▶ **Lea detenidamente el manual de instrucciones antes de la puesta en servicio.**
- ▶ **Conserve este manual de instrucciones siempre cerca de la herramienta.**
- ▶ **No entregue nunca la herramienta a otras personas sin el manual de instrucciones.**

Reservado el derecho a modificaciones y posibilidad de errores.

1.4 Información del producto

La denominación del modelo y el número de serie están indicados en la placa de identificación.

- ▶ Anote estos datos en la siguiente tabla y menciónelos siempre que realice alguna consulta a nuestros representantes o al Departamento de Servicio Técnico.

Datos del producto

Modelo:	
Generación:	02
N.º de serie:	

2 Seguridad

2.1 Avisos

Función de las advertencias de seguridad

Las advertencias de seguridad advierten de peligros derivados del manejo del producto.

Descripción de las palabras de peligro utilizadas



PELIGRO

Término utilizado para un peligro inminente que puede ocasionar lesiones graves o incluso la muerte.



ADVERTENCIA

Término utilizado para una posible situación peligrosa que puede ocasionar lesiones graves o incluso la muerte.



PRECAUCIÓN

Término utilizado para una posible situación peligrosa que puede ocasionar lesiones leves o daños materiales.

2.2 Indicaciones de seguridad

2.2.1 Indicaciones de seguridad importantes

¡ADVERTENCIA! LEA ÍNTEGRAMENTE ESTAS INSTRUCCIONES. En caso de no atenerse a las siguientes instrucciones de seguridad, puede originarse una descarga eléctrica, incendio o lesión seria. GUARDE ESTAS INSTRUCCIONES EN UN LUGAR SEGURO.

2.2.2 Instrucciones generales de seguridad

Además de las indicaciones de seguridad que aparecen en los distintos apartados de este manual de instrucciones, también es imprescindible cumplir las siguientes disposiciones.

- ▶ **Lea todas las indicaciones.** La no observación de las siguientes indicaciones puede producir descarga eléctrica, fuego o lesiones graves.
- ▶ **Cuando vaya a utilizar la herramienta junto con una herramienta eléctrica, antes del uso léase el manual de instrucciones de la herramienta eléctrica y siga todas las indicaciones.**
- ▶ **No está permitido efectuar manipulaciones o modificaciones en la herramienta.**
- ▶ **Utilice la herramienta adecuada. No utilice la herramienta para fines no previstos, sino únicamente de forma reglamentaria y en perfecto estado.**
- ▶ **Antes de trabajar con la herramienta, infórmese sobre su manejo, los posibles peligros relacionados con los materiales y el reciclaje seguro del material aspirado.**
- ▶ **Observe las condiciones ambientales. No utilice la herramienta en lugares donde exista peligro de incendio o explosión.**
- ▶ **La herramienta solo debe ser utilizada por personas que estén familiarizadas con ella, que hayan sido informados acerca del uso seguro de la herramienta y entiendan los riesgos que comporta. La herramienta no es apta para el uso por parte de niños.**
- ▶ **Las herramientas que no se utilicen deben almacenarse de manera segura. Las herramientas que no se utilicen deben conservarse fuera del alcance de los niños, en un lugar seco, alto y cerrado.**

2.2.3 Seguridad de las personas

- ▶ **Permanezca atento, preste atención durante el trabajo y utilice el producto con prudencia. No utilice el aspirador si está cansado o se encuentra bajo los efectos**

de drogas, alcohol o medicamentos. Un momento de descuido mientras se está utilizando la herramienta puede provocar lesiones graves.

- ▶ **El usuario y las personas que se encuentren en las inmediaciones de la zona durante el uso y el mantenimiento de la herramienta deberán llevar gafas protectoras adecuadas, casco de seguridad, protección para los oídos, guantes de protección, calzado de seguridad y una mascarilla ligera.**
- ▶ **Accione los frenos de las ruedas para que el aspirador se mantenga seguro.** Si los frenos de las ruedas no están accionados, el aspirador puede moverse de forma descontrolada.
- ▶ **Siempre que sea posible utilizar equipos de aspiración o captación de polvo, asegúrese de que están conectados y de que se utilizan correctamente.** El uso de un aspirador de polvo reduce los riesgos derivados del polvo.

2.2.4 Manipulación y utilización segura de la herramienta

- ▶ **No deje la herramienta sin vigilancia.**
- ▶ **No desactive la limpieza del filtro cuando esté aspirando polvos peligrosos, especialmente durante la utilización con herramientas eléctricas que generen polvo.**
- ▶ **Proteja la herramienta frente a las heladas.**
- ▶ **Limpie con regularidad el dispositivo limitador del nivel de agua con un cepillo como se indica en las instrucciones y revíselo en busca de desperfectos.**
- ▶ **Al colocar el cabezal de aspiración, asegúrese de no atramparse y de no dañar el cable de red.** Existe riesgo de estropearlo y dañarlo.
- ▶ **Compruebe que la herramienta y los accesorios no presentan daños.** Antes de continuar utilizando la herramienta, compruebe con detenimiento los dispositivos de seguridad y las piezas ligeramente dañadas para asegurarse de que funcionan correctamente y según las prescripciones correspondientes. Compruebe que los componentes móviles funcionen correctamente y no estén atascados, y que las piezas no estén dañadas. Para garantizar un funcionamiento adecuado de la herramienta, las piezas deben estar correctamente montadas y cumplir todas las condiciones necesarias.
- ▶ **Procure que la herramienta sea reparada únicamente por profesional cualificado y que se utilicen exclusivamente piezas de repuesto originales.** Solamente así se garantiza la seguridad de la herramienta.
- ▶ **Desenchufe siempre la herramienta de la toma de corriente cuando no se esté utilizando (durante las pausas de trabajo), antes de realizar labores de limpieza y mantenimiento y cuando realice un cambio de filtro.** Esta medida preventiva evita el riesgo de conexión accidental de la herramienta.
- ▶ **No tire del cable de red del aspirador en otra posición de trabajo. No desplace el aspirador de polvo sobre el cable de red.**
- ▶ **No desplace la herramienta con una grúa.**

2.2.5 Seguridad eléctrica

- ▶ **El enchufe del aparato debe ser el adecuado para la toma de corriente utilizada. No se deberá modificar el enchufe en forma alguna. No utilice enchufes adaptadores para las herramientas con puesta a tierra.** Los enchufes sin modificar adecuados a las respectivas tomas de corriente reducen el riesgo de descarga eléctrica.
- ▶ **Inserte el enchufe en una toma de corriente adecuada equipada con toma de tierra, que haya sido instalada conforme a todas las normativas locales. Si desea**

cerciorarse sobre la correcta puesta a tierra de la toma de corriente, encargue dicha tarea a personal técnico cualificado.

- ▶ **Evite el contacto corporal con superficies que tengan puesta a tierra, como pueden ser tubos, calefacciones, cocinas y frigoríficos.** El riesgo a quedar expuesto a una sacudida eléctrica es mayor si su cuerpo tiene contacto con tierra.
- ▶ **No exponga las herramientas eléctricas a la lluvia y evite que penetren líquidos en su interior.** Existe el peligro de recibir una descarga eléctrica si penetran ciertos líquidos en la herramienta eléctrica.
- ▶ **Asegúrese de que el cable de red no se encuentre en un charco.**
- ▶ **Compruebe con regularidad el cable de conexión de la herramienta y, en caso de que presentara daños, encargue su sustitución al Departamento de Servicio Técnico de Hilti. Inspeccione regularmente los alargadores y sustitúyalos en caso de que estuvieran dañados.**
- ▶ **Si se dañan el cable de red o el alargador durante el trabajo, evite tocarlos. Extraiga el enchufe de red de la toma de corriente.** Los cables de red y los alargadores dañados suponen un peligro, pues pueden ocasionar una descarga eléctrica.
- ▶ El cable de conexión a la red solo se debe reemplazar por uno del tipo señalado en el manual de instrucciones.
- ▶ **No utilice el cable de red para transportar o colgar la herramienta ni tire de él para extraer el enchufe de la toma de corriente. Mantenga el cable de red alejado de fuentes de calor, aceite, aristas afiladas o piezas móviles de la herramienta.** Los cables de red dañados o enredados pueden provocar descargas eléctricas.
- ▶ **Cuando trabaje al aire libre con una herramienta eléctrica, utilice exclusivamente un alargador adecuado para exteriores.** La utilización de un alargador adecuado para su uso en exteriores reduce el riesgo de una descarga eléctrica.
- ▶ **Si se produce un corte de suministro, desconecte la herramienta y extraiga el enchufe.**
- ▶ **Utilice el enchufe de la herramienta solo para los fines que se indican en el manual de instrucciones.**
- ▶ **No utilice nunca una herramienta sucia o mojada.** El polvo adherido en la superficie de la herramienta, sobre todo el de los materiales conductivos, o la humedad pueden provocar descargas eléctricas cuando se den condiciones desfavorables. **Por lo tanto, lleve con regularidad a revisar al Servicio Técnico de Hilti la herramienta sucia, sobre todo si se ha usado con frecuencia para trabajar con materiales conductivos.**

2.2.6 Lugar de trabajo

- ▶ **Procure que haya una buena iluminación en la zona de trabajo.**
- ▶ **Procure una buena ventilación del lugar de trabajo.** Los lugares de trabajo mal ventilados pueden resultar nocivos para la salud debido a la carga de polvo.
- ▶ **Mantenga la zona de trabajo ordenada. Mantenga el entorno de trabajo despejado de objetos que puedan ocasionarle lesiones.** El desorden en la zona de trabajo podría provocar accidentes.
- ▶ **No utilice la herramienta eléctrica en un entorno con peligro de explosión, en el que se encuentren combustibles líquidos, gases o material en polvo.** Las herramientas eléctricas producen chispas que pueden llegar a inflamar los materiales en polvo o vapores.
- ▶ **Tenga especial cuidado al trabajar sobre escaleras.**

2.2.7 Sustancias aspiradas

- ▶ **No aspire polvo peligroso para la salud, inflamable o explosivo (polvo de magnesio aluminio, entre otros). No se deben aspirar materiales que estén a más de 60 °C (p. ej., cigarrillos encendidos, cenizas calientes).**
- ▶ **No se deben aspirar líquidos inflamables, explosivos o agresivos (refrigerantes, lubricantes, gasolina, disolvente, ácidos [pH < 5], lejías [pH > 12,5), etc.].**
- ▶ **En caso de escape de espuma o líquidos, apague la herramienta inmediatamente.**
- ▶ **Póngase guantes de protección para aspirar sustancias aspiradas calientes, de como máximo 60 °C.**
- ▶ **Utilice siempre prendas protectoras al trabajar con lodo mineral de perforación y evite el contacto con la piel (pH > 9, corrosivo).**
- ▶ **Evite el contacto con líquidos básicos o ácidos. En caso de contacto accidental, enjuague el área afectada con abundante agua. En caso de contacto con los ojos, aclárelos con agua abundante y consulte de inmediato a su médico.**

3 Descripción

3.1 Vista general del producto 1

- | | |
|---------------------------------------|--|
| ① Toma de corriente de la herramienta | ⑨ Cubierta del filtro |
| ② Limpieza automática del filtro | ⑩ Empuñadura |
| ③ Interruptor de la herramienta | ⑪ Gancho para cables |
| ④ Pieza de empalme de entrada | ⑫ Pinza de cierre de la tapa del filtro |
| ⑤ Depósito de suciedad | ⑬ Tecla de encendido/apagado de la limpieza del filtro |
| ⑥ Cavidad de agarre | ⑭ Indicador de estado de la limpieza automática del filtro |
| ⑦ Pinza de cierre | |
| ⑧ Cabezal de aspiración | |

3.2 Uso conforme a las prescripciones

Los productos descritos aquí son aspiradores industriales universales destinados a usos profesionales. Resultan adecuados para aplicaciones en seco y en húmedo.

Los productos **Hilti** están diseñados para usuarios profesionales y solo deben ser manejados, conservados y reparados por personal autorizado y debidamente formado. La utilización del producto y sus dispositivos auxiliares puede conllevar riesgos para el usuario en caso de manejarse de forma inadecuada por personal no cualificado o utilizarse para usos diferentes a los que están destinados.

Está prohibido utilizar este producto con personas o animales. Está prohibido utilizar la herramienta bajo el agua.

- ▶ Antes de trabajar con el producto, infórmese sobre su manejo, los peligros relacionados con los materiales y el reciclaje seguro del material.
- ▶ No utilice el producto con la marcha continua fija en instalaciones automáticas o semiautomáticas.
- ▶ Para evitar el riesgo de lesiones, utilice exclusivamente accesorios y útiles originales de **Hilti**.
- ▶ Para evitar efectos electrostáticos, utilice una manguera de aspiración antiestática.
- ▶ No aspire objetos que puedan ocasionar daños a través del saco de polvo (p. ej., agujas o elementos afilados).
- ▶ No utilice el producto como escalera.

Este producto está destinado a usos profesionales y es apropiado para las siguientes aplicaciones:

- aspiración de grandes cantidades de polvo con amoladoras de diamante, amoladoras tronadoras, martillos perforadores y coronas perforadoras en seco de **Hilti**;
- aspiración de lodo mineral de perforación con coronas perforadoras de diamante de **Hilti** o sierras de diamante de **Hilti** y material de aspiración líquido con una temperatura inferior a 60 °C (140 °F);
- aspiración de aceite y sustancias líquidas con una temperatura inferior a 60 °C (140 °F);
- limpieza en seco y en húmedo de paredes y suelos.

3.3 Posibles usos indebidos

- El aspirador industrial no se debe utilizar en posición horizontal.
- El aspirador industrial no debe utilizarse para aspirar materiales explosivos, para sustancias incandescentes, en llamas o inflamables ni para polvos agresivos (por ejemplo, el polvo de magnesio-aluminio) (excepción: virutas de madera).
- El aspirador industrial no debe utilizarse para absorber líquidos inflamables (por ejemplo, gasolina, disolventes, ácidos, refrigerantes, lubricantes, etc.).
- No deben tratarse materiales nocivos para la salud (p. ej., amianto).

3.4 Suministro

Aspirador en seco y húmedo incluidos elemento de filtro, manguera de aspiración completa con manguito de giro (en el extremo del aspirador) y manguito de herramientas, saco para polvo de plástico PE VC 20/40, manual de instrucciones.



Indicación

Para una utilización segura, utilice únicamente piezas de repuesto y material de consumo originales. Las piezas de repuesto, los materiales de consumo y los accesorios adecuados para su producto que comercializamos están disponibles en su Centro **Hilti** o en **www.hilti.com**

3.5 Limpieza automática del filtro

El aspirador dispone de una función de limpieza automática del filtro a fin de mantener el elemento de filtro lo más limpio posible de polvo adherido.

La limpieza del filtro se puede desconectar pulsando la tecla de encendido/apagado de la limpieza automática del filtro y volverse a conectar pulsándola de nuevo.

Estado	Significado
LED encendido.	<ul style="list-style-type: none"> • La limpieza del filtro está activada.
LED apagado.	<ul style="list-style-type: none"> • La limpieza del filtro está desactivada.

Cada vez que se arranca el aspirador, la limpieza del filtro se conecta de forma automática. El elemento de filtro se limpiará de forma automática mediante un chorro de aire (ruido pulsátil).



Indicación

Durante las aplicaciones de sistemas (en especial al lijar, cortar y ranurar) o al aspirar grandes cantidades de polvo, la limpieza del filtro debe estar activada para permitir un rendimiento de aspiración elevado durante periodos prolongados. La limpieza del filtro solo funciona si está conectada la manguera de aspiración.

3.6 Indicaciones de uso

Accesorios y formas de utilización

Accesorios	Tipo de aplicación
Saco para polvo de plástico PE VC 20 (203854)	Aplicaciones minerales, en húmedo y en seco
Saco para polvo de plástico PE VC 40 (203852)	Aplicaciones minerales, en húmedo y en seco
Saco para polvo de papel VC 20 (203858)	Aplicaciones en madera
Saco para polvo de papel VC 40 (203856)	Aplicaciones en madera
Filtro VC 20/40 seco (2121386)	Seco
Filtro VC 20/40 universal (2121387)	Universal, húmedo y seco
Filtro VC 20/40 performance (2121388)	Aplicaciones intensivas, húmedo y seco
Manguera de aspiración 27 x 3,5 m AS	Húmedo y seco
Manguera de aspiración de 36 mm	Principalmente húmedo, sin aplicaciones para polvo
Manguera de aspiración 36 x 5 m AS	Húmedo y seco

4 Datos técnicos



Indicación

Si se utiliza con un generador o transformador, la potencia útil debe ser al menos del doble de la potencia nominal indicada en la placa de identificación de la herramienta. La tensión de servicio del transformador o del generador debe encontrarse en todo momento entre un +5 % y un -15 % de la tensión de referencia de la herramienta. Los datos son válidos para una tensión de referencia de 120 V. Para tensiones distintas y variantes específicas de cada país, los datos pueden variar. La tensión de referencia y la frecuencia, así como la potencia nominal o la intensidad de referencia, figuran en la placa de identificación.

		VC 20-U	VC 40-U	VC 40-UE
Frecuencia de red		60 Hz	60 Hz	60 Hz
Peso		28,4 lb (12,9 kg)	32,2 lb (14,6 kg)	32,2 lb (14,6 kg)
Medida		19,9 in x 15,0 in x 19,7 in (505 mm x 380 mm x 500 mm)	19,9 in x 15,0 in x 24,0 in (505 mm x 380 mm x 610 mm)	19,9 in x 15,0 in x 24,0 in (505 mm x 380 mm x 610 mm)
Cable de conexión de red (modelo)		SJTW 3/16 AWG	SJTW 3/16 AWG	SJTOW 3/12 AWG
Flujo volumétrico máximo (aire)	1200 W	16 liq. gal _{US} /s (61 l/s)	16 liq. gal _{US} /s (61 l/s)	16 liq. gal _{US} /s (61 l/s)
Presión negativa máxima	1200 W	3 psi (23 kPa)	3 psi (23 kPa)	3 psi (23 kPa)

	VC 20-U	VC 40-U	VC 40-UE
Capacidad del depósito	6 liq. gal _{US} (21 ℓ)	10 liq. gal _{US} (36 ℓ)	10 liq. gal _{US} (36 ℓ)
Volumen utilizado de polvo	51 lb (23 kg)	88 lb (40 kg)	88 lb (40 kg)
Volumen utilizado de agua	3,6 liq. gal _{US} (13,5 ℓ)	7 liq. gal _{US} (25 ℓ)	7 liq. gal _{US} (25 ℓ)
Temperatura del aire	14 °F ... 104 °F (-10 °C ... 40 °C)	14 °F ... 104 °F (-10 °C ... 40 °C)	14 °F ... 104 °F (-10 °C ... 40 °C)
Limpieza automática del filtro (todos)	15 s	15 s	15 s
Clase de protección	I	I	I
Tipo de protección	IP X4	IP X4	IP X4

5 Puesta en servicio



PRECAUCIÓN

Riesgo de lesiones causadas por movimientos descontrolados. Si los frenos de las ruedas no están accionados, el aspirador puede moverse de forma descontrolada.

- ▶ Accione los frenos de las ruedas para que el aspirador se mantenga seguro.

5.1 Primera puesta en servicio

1. Abra las dos pinzas de cierre.
2. Separe el cabezal de aspiración del depósito de suciedad.
3. Extraiga los accesorios del depósito de suciedad y del envoltorio.
4. Coloque el saco para polvo adecuado, tal y como se indica en las instrucciones.
5. Coloque el cabezal de aspiración en el depósito de suciedad y cierre las dos pinzas de cierre.
6. Asegúrese de que el cabezal de aspiración está montado correctamente y de que está bloqueado.
7. Conecte la manguera de aspiración a la herramienta.

5.2 Colocación del saco para polvo de papel para aspirar virutas de madera **2**

1. Abra las dos pinzas de cierre.
2. Separe el cabezal de aspiración del depósito de suciedad.
3. Coloque el nuevo saco para polvo de papel en el adaptador e introdúzcalo en el depósito de suciedad.
4. Coloque el cabezal de aspiración en el depósito de suciedad.
5. Cierre las dos pinzas de cierre.
6. Asegúrese de que el cabezal de aspiración está montado correctamente y de que está bloqueado.
7. Conecte la manguera de aspiración a la herramienta.

5.3 Colocación de un saco para polvo de plástico

1. Abra las dos pinzas de cierre.

2. Separe el cabezal de aspiración del depósito de suciedad.
3. Sujete en el depósito de suciedad un nuevo saco para polvo de plástico (consulte las instrucciones impresas en el saco).
4. Coloque el cabezal de aspiración en el depósito de suciedad y cierre las dos pinzas de cierre.

6 Manejo



PELIGRO

Peligro por corriente eléctrica. Si el aspirador no se conecta como es debido puede provocar lesiones graves e incluso la muerte.

- ▶ Conecte el aspirador únicamente a tomas de corriente debidamente conectadas a tierra.



ADVERTENCIA

Riesgo de lesiones. Si se daña el sistema de filtración pueden producirse fugas de polvo dañino para la salud.

- ▶ En caso de emergencia (p. ej., si se rompe el filtro), desconecte el aspirador, extraiga el enchufe de la toma de corriente y antes de volver a utilizar el aspirador, solicite a una persona especializada que lo compruebe.



PRECAUCIÓN

Riesgo de lesiones causadas por movimientos descontrolados. Si los frenos de las ruedas no están accionados, el aspirador puede moverse de forma descontrolada.

- ▶ Accione los frenos de las ruedas para que el aspirador se mantenga seguro.

6.1 Funcionamiento sin uso de la toma de corriente del aspirador

1. Antes de conectar el enchufe, asegúrese de que el interruptor de la herramienta esté en «OFF».
2. Conecte el enchufe del aspirador a la toma de corriente.
3. Gire el interruptor de la herramienta hasta la posición «ON».

6.2 Funcionamiento con uso de la toma de corriente de la herramienta



Indicación

La toma de corriente del aspirador sirve exclusivamente para la conexión directa de herramientas eléctricas al aspirador.

Al utilizar herramientas eléctricas conectadas a la toma de corriente del aspirador, deben observarse las indicaciones de seguridad de los manuales de instrucciones de dichas herramientas.

1. Desconecte el enchufe del aspirador de la toma de corriente.
2. Asegúrese de que la potencia absorbida máxima de la herramienta eléctrica que va a conectar sea inferior a la potencia máxima admisible de la toma de corriente del aspirador; véase el apartado «Datos técnicos» y la indicación impresa en la toma de corriente del aspirador.
3. Asegúrese de que la herramienta eléctrica esté apagada antes de conectar el enchufe de la herramienta eléctrica.
4. Inserte el enchufe de la herramienta eléctrica en la toma de corriente del aspirador.

5. Conecte el enchufe del aspirador a la toma de corriente.
6. Gire el interruptor de la herramienta hasta la posición «AUTO».
7. Conecte la herramienta eléctrica.



Indicación

Tras desconectar la herramienta eléctrica, el aspirador seguirá funcionando unos instantes a fin de aspirar el polvo residual que se encuentra en la manguera de aspiración.

6.3 Aspiración de polvo seco



Indicación

Antes de aspirar polvo seco y, en especial, polvo mineral, se debe comprobar siempre que en el depósito se encuentre el saco para polvo adecuado. De esta forma será muy sencillo proceder a limpiar y evacuar el material aspirado.



PRECAUCIÓN

Riesgo de lesiones. Si no se utiliza un elemento de filtro se pueden producir fugas de material aspirado peligroso.

- ▶ Nunca realice trabajos de aspiración sin elemento de filtro.

- ▶ Asegúrese de que el elemento de filtro esté seco y de que esté colocado el saco para polvo adecuado.

6.4 Cambio de un saco para polvo de papel



PELIGRO

Riesgo de lesiones. Los objetos punzantes podrían perforar el saco para polvo.

- ▶ Asegúrese de que ningún objeto haya perforado el saco para polvo.

1. Extraiga el enchufe de red de la toma de corriente.
2. Abra las dos pinzas de cierre.
3. Separe el cabezal de aspiración del depósito de suciedad.
4. Retire del adaptador el manguito del saco para polvo de papel.
5. Cierre el manguito del saco para polvo con la compuerta.
6. Limpie el depósito de suciedad con un paño.
7. Coloque en el depósito de suciedad un nuevo saco para polvo de papel.
8. Coloque el cabezal de aspiración en el depósito de suciedad y cierre las dos pinzas de cierre.

6.5 Cambio del saco para polvo de plástico 3

1. Extraiga el enchufe de red de la toma de corriente.
2. Abra las dos pinzas de cierre.
3. Separe el cabezal de aspiración del depósito de suciedad.
4. Cierre el saco para polvo de plástico con una abrazadera de cables por debajo de los orificios practicados en él.
5. Extraiga el saco para polvo de plástico.
6. Limpie el depósito de suciedad con un paño.
7. Sujete en el depósito de suciedad un nuevo saco para polvo de plástico (consulte las instrucciones impresas en el saco).

8. Coloque el cabezal de aspiración en el depósito de suciedad y cierre las dos pinzas de cierre.

6.6 Aspiración de líquidos 4



PRECAUCIÓN

Riesgo de lesiones. Si no se utiliza un elemento de filtro se pueden producir fugas de material aspirado peligroso.

- ▶ Nunca realice trabajos de aspiración sin elemento de filtro.

1. Compruebe el control del nivel de llenado. → página 41
2. A ser posible, utilice un elemento de filtro aparte para la aplicación en húmedo.



Indicación

Recomendamos el filtro VC 20/40 universal (2121387) de **Hilti**.

3. Después de aspirar líquidos, abra las dos pinzas de cierre.
4. Levante el cabezal de aspiración del depósito de suciedad y colóquelo en una superficie de trabajo plana para que el elemento del filtro se seque.
5. Vacíe el depósito de suciedad y límpielo con una manguera de agua. Limpie los electrodos con un cepillo y retire los restos del elemento de filtro con la mano cuando esté seco.
6. Deje que el depósito de suciedad se seque.

6.7 Después de aspirar

1. Desconecte la herramienta eléctrica.
2. Gire el interruptor de la herramienta hasta la posición «OFF».
3. Desconecte el enchufe del aspirador de la toma de corriente.
4. Enrolle el cable de conexión y cuélguelo del gancho del cable.
5. Vacíe el depósito y limpie la herramienta con un paño húmedo.
6. Enrolle la manguera.
7. Guarde el aspirador en un lugar seco y protegido frente a posibles usos no autorizados.

6.8 Vaciado del depósito de suciedad con polvo seco

1. Extraiga el enchufe de red de la toma de corriente.
2. Levante el cabezal de aspiración del depósito de suciedad y colóquelo en una superficie de trabajo plana.
3. Extraiga el saco para polvo del depósito de suciedad o sujete por la cavidad de agarre e incline el depósito de suciedad para vaciarlo.
4. Coloque el cabezal de aspiración en el depósito de suciedad y cierre las dos pinzas de cierre.

6.9 Vaciado del depósito de suciedad sin saco para polvo (en caso de líquidos)

1. Extraiga el enchufe de red de la toma de corriente.
2. Levante el cabezal de aspiración del depósito de suciedad y colóquelo en una superficie de trabajo plana.
3. Sujete por la cavidad de agarre e incline el depósito de suciedad para vaciarlo.
4. Limpie el borde del depósito de suciedad con un paño.
5. Coloque el cabezal de aspiración en el depósito de suciedad y cierre las dos pinzas de cierre.

7 Cuidado, mantenimiento, transporte y almacenamiento

7.1 Mantenimiento de la herramienta



ADVERTENCIA

Peligro por corriente eléctrica. Las reparaciones indebidas en componentes eléctricos pueden producir lesiones graves.

- ▶ Encargue la reparación de los componentes eléctricos únicamente a personal técnico cualificado.

- ▶ **Mantenga la herramienta seca, limpia y libre de aceite y grasa, en especial las superficies de la empuñadura. No utilice ningún producto de limpieza que contenga silicona.**
- ▶ No utilice nunca el aspirador si tiene obstruidas las rejillas de ventilación. Limpie las rejillas de ventilación cuidadosamente con un cepillo seco. Evite que se introduzcan cuerpos extraños en el interior de la herramienta.
- ▶ Limpie regularmente el exterior de la herramienta con un paño ligeramente humedecido. Para limpiarla, no utilice pulverizadores, aparatos de chorro de vapor ni agua corriente, puesto que podría verse afectada la seguridad eléctrica de la herramienta.

7.2 Limpieza automática del filtro



Indicación

Para limpiar el elemento de filtro, no lo golpee contra objetos duros ni lo manipule con objetos duros o afilados. De este modo, se reduce la vida útil del elemento de filtro. No se debe limpiar el elemento de filtro con un limpiador de aire a presión. Esto podría resquebrajar el material del filtro.

El elemento de filtro es una pieza de desgaste.

- ▶ Sustituya el elemento de filtro al menos una vez al semestre.
- ▶ Si se realiza un uso intensivo, sustituya el elemento de filtro con mayor frecuencia.

7.3 Cambio del elemento de filtro 5

1. Extraiga el enchufe de red de la toma de corriente.
2. Abra la pinza de cierre para la cubierta del filtro.
3. Abra la cubierta del filtro.
4. Extraiga cuidadosamente el elemento de filtro sujetándolo por las cavidades de agarre presentes en el soporte.
5. Limpie la superficie de la junta con un paño.
6. Introduzca el nuevo elemento de filtro.
7. Cierre la cubierta del filtro plegando hacia delante el bloqueo de la tapa.
8. Cierre la pinza de cierre para la cubierta del filtro.

7.4 Comprobación del control del nivel de llenado

1. Accione los frenos de las ruedas para que el aspirador se mantenga seguro.
2. Extraiga el enchufe de red de la toma de corriente.
3. Abra las dos pinzas de cierre.
4. Levante el cabezal de aspiración del depósito de suciedad y colóquelo en una superficie de trabajo plana.
5. Compruebe la suciedad de los contactos de desconexión y, en caso necesario, límpielos con un cepillo.

6. Compruebe si hay suciedad en la junta del cabezal de aspiración y, en tal caso, elimínela con un paño.
7. Coloque el cabezal de aspiración en el depósito de suciedad y cierre las dos pinzas de cierre.

7.5 Comprobación después de las tareas de cuidado y mantenimiento

1. Después de los trabajos de cuidado y mantenimiento, compruebe que el aspirador esté bien montado y funcione sin fallos.
2. Realice una prueba de funcionamiento.

7.6 Transporte

La herramienta no debe transportarse llena.

La herramienta no debe colgarse de una grúa.

- ▶ Retire en caso necesario el Power Conditioner o la herramienta suelta del soporte.
- ▶ Vacíe la herramienta antes de ser transportada a otra ubicación.
- ▶ No incline la herramienta ni la transporte en horizontal si se han aspirado líquidos.
- ▶ Junte los dos extremos de la manguera para transportarla con ayuda del adaptador cónico.

7.7 Almacenamiento

- ▶ Guarde el aspirador en un lugar seco y protegido frente a posibles usos no autorizados.


8 Ayuda sobre averías

Si se producen averías que no estén incluidas en esta tabla o que no pueda solucionar usted, diríjase a nuestro Servicio Técnico **Hilti**.

Anomalía	Posible causa	Solución
Rendimiento de aspiración nulo o reducido.	Saco de polvo lleno.	<ul style="list-style-type: none"> ▶ Cambie el saco para polvo de papel. → página 39 ▶ Cambie el saco para polvo de plástico. → página 39
	El elemento de filtro está muy sucio.	<ul style="list-style-type: none"> ▶ Si la limpieza automática del filtro está desactivada, actívela y deje que el aspirador funcione durante 30 s. ▶ Cambie el elemento de filtro. → página 41
	La manguera de aspiración o el protector antipolvo de la herramienta eléctrica están obstruidos.	<ul style="list-style-type: none"> ▶ Limpie la manguera de aspiración y el protector antipolvo.
La herramienta expulsa polvo.	El elemento de filtro no está montado correctamente.	<ul style="list-style-type: none"> ▶ Vuelva a montar el elemento de filtro.
	El elemento de filtro está dañado.	<ul style="list-style-type: none"> ▶ Coloque un elemento de filtro nuevo.

Anomalia	Posible causa	Solucion
La herramienta se enciende y se apaga de forma imprevista o el usuario recibe descargas estáticas.	El aislamiento electrostático no está garantizado; la herramienta no está conectada a una toma de corriente con conexión a tierra.	▶ Conecte la herramienta a una toma de corriente con conexión a tierra; utilice una manguera antiestática.
La herramienta no funciona o se desconecta poco después de arrancar.	Se ha desconectado el suministro de agua.	▶ Limpie las sondas y el entorno de las sondas con un cepillo.
El motor no funciona.	Ha saltado el fusible de la toma de corriente de red.	▶ Active el fusible. ▶ En caso de que vuelva a saltar, investigue los motivos de la sobrecorriente.
	Depósito de suciedad lleno.	▶ Desconecte la herramienta y vacíe el depósito de suciedad.
		▶ Vacíe el depósito de suciedad. → página 40
	Ha saltado el fusible térmico del motor.	▶ Desconecte la herramienta y deje que se enfríe durante unos 5 min. ▶ Si el motor no arranca, lleve la herramienta al Servicio de Atención al Cliente Hilti .
El fusible térmico del motor desconecta el motor repetidamente porque las rejillas de ventilación están sucias.	▶ Limpie las rejillas de ventilación cuidadosamente con un cepillo seco.	
El motor no funciona en modo automático.	La herramienta está defectuosa o no se ha enchufado correctamente.	▶ Compruebe el correcto funcionamiento de la herramienta conectada o conecte bien el enchufe de red.
La limpieza automática del elemento de filtro no funciona.	La manguera de aspiración no está conectada.	▶ Conecte la manguera de aspiración.

9 Reciclaje

 Los productos **Hilti** están fabricados en su mayor parte con materiales reutilizables. La condición para dicha reutilización es una separación adecuada de los materiales. En muchos países, **Hilti** recoge las herramientas usadas para su recuperación. Pregunte en el Servicio de Atención al Cliente de **Hilti** o a su asesor de ventas.

Lodo de perforación

El vertido de lodo de perforación sin un tratamiento previo adecuado en el agua o en un sistema canalizado puede resultar perjudicial para el medio ambiente.

- ▶ Consulte a las autoridades locales para informarse sobre la normativa actual vigente.

Recomendamos el siguiente procedimiento previo:

- ▶ Acumule el lodo de perforación (por ejemplo, con el aspirador de líquidos).
- ▶ Deje que el lodo de perforación se sedimente y evacue la parte sólida en un lugar de depósito de escombros (los agentes de floculación pueden acelerar el proceso de separación).
- ▶ Se deberá neutralizar el agua antes de conducir el agua restante (valor pH>7, básico) en la canalización. Para ello, añada agente neutralizador ácido o diluya con mucha agua.

Polvo de perforación

- ▶ Elimine el polvo de perforación recogido de acuerdo con las normativas legales nacionales vigentes.

10 Garantía del fabricante

- ▶ Si tiene alguna consulta acerca de las condiciones de la garantía, póngase en contacto con su sucursal local de **Hilti**.



Hilti Corporation

LI-9494 Schaan

Tel.: +423 / 234 21 11

Fax: +423 / 234 29 65

www.hilti.com



2122700