

HILTI

BX 3-ME

BX 3-IF

Español



1 Información sobre la documentación

1.1 Explicación de símbolos

1.1.1 Advertencias de seguridad

Las advertencias de seguridad advierten de peligros derivados del manejo del producto. Las siguientes palabras de peligro se utilizan combinadas con un símbolo:

	¡PELIGRO! Término utilizado para un peligro inminente que puede ocasionar lesiones graves o incluso la muerte.
	¡ADVERTENCIA! Término utilizado para una posible situación peligrosa que puede ocasionar lesiones graves o incluso la muerte.
	PRECAUCIÓN Término utilizado para una posible situación peligrosa que puede ocasionar lesiones leves o daños materiales.

1.1.2 Símbolos

En esta documentación se utilizan los siguientes símbolos:

	Leer el manual de instrucciones antes del uso
	Advertencia de peligro en general
	Indicaciones de uso y demás información de interés

1.1.3 Símbolos en el producto

En el producto se utilizan los siguientes símbolos:

	Señales prescriptivas generales
	Utilizar protección para los ojos
	Utilizar protección para los oídos
	Utilizar casco de protección
	Reciclar los materiales usados
	Corriente continua

1.1.4 Símbolos de las figuras

Las figuras de este manual están previstas para facilitar la comprensión y pueden diferir del diseño real.

	Estos números hacen referencia a la figura correspondiente incluida al principio de este manual.
	La numeración de las figuras describe el orden de los pasos de trabajo de la imagen y puede ser diferente de la numeración de los pasos de trabajo del texto.
	En la figura Vista general se utilizan números de posición y los números de la leyenda están explicados en el apartado Vista general del producto . En el apartado «Vista general del producto», los números de la leyenda hacen referencia a estos números de posición.
	Preste especial atención a este símbolo cuando utilice el producto.

1.2 Acerca de esta documentación

- ▶ Lea detenidamente este manual de instrucciones antes de la puesta en servicio. Esto es condición para garantizar un trabajo seguro y un manejo sin fallos.
- ▶ Respete las indicaciones de seguridad y las advertencias presentes en esta documentación y en el producto.

- ▶ Esta documentación es parte permanente del producto descrito y, en caso de transmisión del producto a terceros, debe entregarse conjuntamente con él al nuevo propietario.

1.3 Información del producto

Los productos **Hilti** han sido diseñados para usuarios profesionales y solo deben ser manejados, conservados y reparados por personal autorizado y debidamente formado. Este personal debe estar especialmente formado en lo referente a los riesgos de uso. La utilización del producto y sus dispositivos auxiliares puede conllevar riesgos para el usuario en caso de manejarse de forma inadecuada por personal no cualificado o utilizarse para usos diferentes a los que están destinados. La denominación del modelo y el número de serie están indicados en la placa de identificación.

- ▶ Traspase el número de serie a la siguiente tabla. Necesitará los datos del producto para realizar consultas a nuestros representantes o al departamento del Servicio Técnico.

Datos del producto

Modelo:	BX 3-ME BX 3-IF
Generación:	01
Número de serie:	

2 Seguridad

2.1 Indicaciones de seguridad

Las indicaciones de seguridad que se describen en el siguiente capítulo incluyen todas las indicaciones de seguridad generales para las herramientas eléctricas que se deben especificar en el manual de instrucciones conforme a la normativa aplicable. Por consiguiente, pueden incluirse indicaciones que no sean relevantes para esta herramienta.

2.1.1 Indicaciones generales de seguridad para herramientas eléctricas

⚠ ADVERTENCIA Lea con atención todas las instrucciones e indicaciones de seguridad. Si no se tienen en cuenta las instrucciones e indicaciones de seguridad, podrían producirse descargas eléctricas, incendios o lesiones graves.

Conserve todas las instrucciones e indicaciones de seguridad para futuras consultas.

El término «herramienta eléctrica» empleado en las indicaciones de seguridad se refiere a herramientas eléctricas portátiles, ya sea con cable de red o sin cable, en caso de ser accionadas por batería.

Seguridad en el puesto de trabajo

- ▶ **Mantenga su área de trabajo limpia y bien iluminada.** El desorden o una iluminación deficiente de las zonas de trabajo pueden provocar accidentes.
- ▶ **No utilice la herramienta eléctrica en un entorno con peligro de explosión en el que se encuentren combustibles líquidos, gases o material en polvo.** Las herramientas eléctricas producen chispas que pueden llegar a inflamar los materiales en polvo o vapores.
- ▶ **Mantenga alejados a los niños y otras personas de su puesto de trabajo al emplear la herramienta eléctrica.** Una distracción le puede hacer perder el control sobre la herramienta.

Seguridad eléctrica

- ▶ **El enchufe de la herramienta eléctrica debe corresponder a la toma de corriente utilizada. No se deberá modificar el enchufe en forma alguna. No utilice enchufes adaptadores para las herramientas eléctricas con puesta a tierra.** Los enchufes sin modificar adecuados a las respectivas tomas de corriente reducen el riesgo de descarga eléctrica.
- ▶ **Evite el contacto corporal con superficies que tengan puesta a tierra, como pueden ser tubos, calefacciones, cocinas y frigoríficos.** El riesgo a quedar expuesto a una sacudida eléctrica es mayor si su cuerpo tiene contacto con tierra.
- ▶ **No exponga las herramientas eléctricas a la lluvia y evite que penetren líquidos en su interior.** El riesgo de recibir descargas eléctricas aumenta si penetra agua en la herramienta eléctrica.
- ▶ **No utilice el cable de red para transportar o colgar la herramienta eléctrica ni tire de él para extraer el enchufe de la toma de corriente. Mantenga el cable de red alejado de fuentes de calor, aceite, aristas afiladas o piezas móviles de la herramienta.** Los cables de red dañados o enredados pueden provocar descargas eléctricas.
- ▶ **Cuando trabaje al aire libre con una herramienta eléctrica, utilice exclusivamente un alargador adecuado para exteriores.** La utilización de un alargador adecuado para su uso en exteriores evita el riesgo de una descarga eléctrica.

- ▶ **Cuando no pueda evitarse el uso de la herramienta en un entorno húmedo, utilice un interruptor de corriente de defecto.** La utilización de un interruptor de corriente de defecto evita el riesgo de una descarga eléctrica.

Seguridad de las personas

- ▶ **Permanezca atento, preste atención durante el trabajo y utilice la herramienta eléctrica con prudencia. No utilice una herramienta eléctrica si está cansado, ni tampoco después de haber consumido alcohol, drogas o medicamentos.** Un momento de descuido al utilizar la herramienta eléctrica podría producir graves lesiones.
- ▶ **Utilice el equipo de protección adecuado y lleve siempre gafas protectoras.** El riesgo de lesiones se reduce considerablemente si, según el tipo y la aplicación de la herramienta eléctrica empleada, se utiliza un equipo de cubierta protectora adecuado como una mascarilla antipolvo, zapatos de seguridad con suela antideslizante, casco o protección para los oídos.
- ▶ **Evite una puesta en marcha fortuita de la herramienta. Asegúrese de que la herramienta eléctrica está apagada antes de alzarla, transportarla, conectarla a la alimentación de corriente o insertar la batería.** Si transporta la herramienta eléctrica sujetándola por el interruptor de conexión/desconexión o si introduce el enchufe en la toma de corriente con la herramienta conectada, podría producirse un accidente.
- ▶ **Retire las herramientas de ajuste o llaves fijas antes de conectar la herramienta eléctrica.** Una herramienta o llave colocada en una pieza giratoria puede producir lesiones al ponerse en funcionamiento.
- ▶ **Evite adoptar posturas forzadas. Procure que la postura sea estable y manténgase siempre en equilibrio.** De esta forma podrá controlar mejor la herramienta eléctrica en caso de presentarse una situación inesperada.
- ▶ **Utilice ropa adecuada. No utilice vestimenta amplia ni joyas. Mantenga su pelo, vestimenta y guantes alejados de las piezas móviles.** La vestimenta suelta, las joyas y el pelo largo se pueden enganchar con las piezas en movimiento.
- ▶ **Siempre que sea posible utilizar equipos de aspiración o captación de polvo, asegúrese de que están conectados y de que se utilizan correctamente.** El uso de un sistema de aspiración reduce los riesgos derivados del polvo.

Uso y manejo de la herramienta eléctrica

- ▶ **No sobrecargue la herramienta. Utilice la herramienta eléctrica adecuada para el trabajo que se dispone a realizar.** Con la herramienta eléctrica apropiada podrá trabajar mejor y de modo más seguro dentro del margen de potencia indicado.
- ▶ **No utilice herramientas eléctricas con el interruptor defectuoso.** Las herramientas eléctricas que no se puedan conectar o desconectar son peligrosas y deben repararse.
- ▶ **Extraiga el enchufe de la toma de corriente o retire la batería antes de efectuar cualquier ajuste en la herramienta, cambiar accesorios o en caso de no utilizar la herramienta durante un tiempo prolongado.** Esta medida preventiva evita el riesgo de conexión accidental de la herramienta eléctrica.
- ▶ **Guarde las herramientas eléctricas que no utilice fuera del alcance de los niños. No permita utilizar la herramienta a ninguna persona que no esté familiarizada con ella o no haya leído este manual de instrucciones.** Las herramientas eléctricas utilizadas por personas inexpertas son peligrosas.
- ▶ **Cuide su herramienta eléctrica adecuadamente. Compruebe si las piezas móviles de la herramienta funcionan correctamente y sin atascarse, y si existen piezas rotas o deterioradas que pudieran afectar al funcionamiento de la herramienta eléctrica. Encargue la reparación de las piezas defectuosas antes de usar la herramienta eléctrica.** Muchos accidentes son consecuencia de un mantenimiento inadecuado de la herramienta eléctrica.
- ▶ **Mantenga los útiles limpios y afilados.** Las herramientas de corte bien cuidadas y con aristas afiladas se atascan menos y se guían con más facilidad.
- ▶ **Utilice la herramienta eléctrica, los accesorios, útiles, etc., de acuerdo con estas instrucciones. Para ello, tenga en cuenta las condiciones de trabajo y la tarea que se va a realizar.** El uso de herramientas eléctricas para trabajos diferentes de aquellos para los que han sido concebidas puede resultar peligroso.

Uso y manejo de la herramienta de batería

- ▶ **Cargue las baterías únicamente con los cargadores recomendados por el fabricante.** Existe riesgo de incendio al intentar cargar baterías de un tipo diferente al previsto para el cargador.
- ▶ **Utilice únicamente las baterías previstas para la herramienta eléctrica.** El uso de otro tipo de baterías puede provocar daños e incluso incendios.
- ▶ **Si no utiliza la batería, guárdela separada de clips, monedas, llaves, clavos, tornillos o demás objetos metálicos que pudieran puentear sus contactos.** El cortocircuito de los contactos de la batería puede causar quemaduras o incendios.

- ▶ La utilización inadecuada de la batería puede provocar fugas de líquido. Evite el contacto con este líquido. En caso de contacto accidental, enjuague el área afectada con abundante agua. En caso de contacto con los ojos, acuda además inmediatamente a un médico. El líquido de la batería puede irritar la piel o producir quemaduras.

Servicio Técnico

- ▶ Solicite que un profesional lleve a cabo la reparación de su herramienta eléctrica y que utilice exclusivamente piezas de repuesto originales. Solamente así se garantiza la seguridad de la herramienta.

2.1.2 Indicaciones de seguridad para herramientas de fijación

- ▶ **Parta siempre de la base de que la herramienta eléctrica contiene clavos.** Un manejo imprudente de la herramienta de fijación puede provocar un disparo inesperado de clavos y causar lesiones.
- ▶ **No oriente nunca la herramienta eléctrica hacia sí mismo ni hacia otras personas que se encuentren alrededor.** Si se produce un disparo inesperado, puede desprenderse un clavo y provocar lesiones.
- ▶ **No accione la herramienta eléctrica hasta que se haya colocado con firmeza sobre la pieza de trabajo.** Si la herramienta eléctrica no está en contacto con la pieza de trabajo, los clavos pueden rebotar desde el punto de fijación.
- ▶ **Desconecte la herramienta de la red eléctrica o desconecte la batería en el caso de que un clavo se atasque en el interior de la herramienta eléctrica.** Si la herramienta de fijación está conectada a la red eléctrica, puede activarse por error al extraer un clavo firmemente enclavado.
- ▶ **Proceda con cuidado al extraer un clavo que esté firmemente enclavado.** El sistema puede estar sometido a tensión y el clavo podría salir disparado con fuerza mientras usted intenta desatascar la herramienta.

BX 3-ME

- ▶ **Al fijar conductores eléctricos, asegúrese de que no estén bajo tensión. Sujete la herramienta de fijación únicamente por las empuñaduras aisladas. Utilice exclusivamente clavos apropiados para la instalación de conductores eléctricos. Compruebe que el clavo no haya dañado el recubrimiento aislante del conductor eléctrico.** Si un clavo daña el recubrimiento aislante del conductor eléctrico, existe riesgo de descarga eléctrica e incendio.

BX 3-IF

- ▶ **No utilice esta herramienta de fijación para fijar conductores eléctricos.** Esta herramienta no es apropiada para la instalación de conductores eléctricos, ya que podría dañar el recubrimiento aislante de los cables eléctricos con el consiguiente riesgo de descarga eléctrica e incendio.

2.1.3 Indicaciones de seguridad adicionales

Trabajo seguro y prudente con herramientas de fijación

- ▶ **No manipule ni modifique la herramienta.**
- ▶ **No dañe la carcasa para hacer marcas a fin de personalizar la herramienta.**
- ▶ **Extraiga siempre la batería y los elementos de fijación antes de hacer cualquier pausa en el trabajo, realizar tareas de limpieza, reparación o mantenimiento y almacenar o transportar la herramienta.**
- ▶ **Las herramientas que no se utilicen deben almacenarse de manera segura.** Las herramientas que no se utilicen deben conservarse fuera del alcance de los niños, en un lugar seco, alto y cerrado.
- ▶ **Mantenga siempre los brazos ligeramente doblados (nunca estirados) al accionar la herramienta.**
- ▶ **Accione el disparador de seguridad solo si la herramienta se está presionando en posición vertical respecto a la superficie de trabajo y mantenga siempre la distancia con el borde y la distancia entre ejes (consulte la ficha de datos técnicos del clavo).**
- ▶ **Al realizar una fijación mantenga siempre la herramienta sujeta en ángulo recto respecto a la superficie de trabajo.** De esta forma, se evita la desviación del elemento de fijación respecto a la superficie de trabajo.
- ▶ **No realice nunca una fijación para mejorar la colocación de un clavo o de un perno que ya se haya fijado.** Los elementos de fijación pueden romperse y atasarse.
- ▶ **No introduzca elementos de fijación en orificios existentes, a menos que Hilti lo recomiende.**
- ▶ **Tenga en cuenta en todo momento las directrices de aplicación.**
- ▶ **No agarre ni sostenga la herramienta por la punta.**
- ▶ **No utilice el cargador a modo de asidero.**
- ▶ **No utilice la herramienta como herramienta de percusión.**
- ▶ **No permita que la herramienta se caiga.**

- ▶ Si se produce un disparo accidental, puede desprenderse un clavo y provocar lesiones. **No presione la herramienta contra su mano, contra ninguna otra parte del cuerpo ni contra ninguna otra persona. En caso de avería, extraiga la batería, presione la herramienta contra una superficie y accione el disparador de seguridad.**
- ▶ **No cubra las rejillas de ventilación, p. ej. al trabajar con ambas manos, a fin de evitar que la herramienta se sobrecaliente.**
- ▶ **En caso de producirse un sobrecalentamiento, deje que la herramienta se enfríe. No supere la frecuencia de disparo máxima.**
- ▶ **No utilice nunca la herramienta si los dispositivos de protección están dañados o se han extraído.**

Utilización prudente de las herramientas alimentadas por batería

- ▶ **Tenga en cuenta las directivas especiales en materia de transporte, almacenamiento y manejo de las baterías de Ion-Litio.**
- ▶ **Mantenga las baterías alejadas de altas temperaturas y fuego.** Existe peligro de explosión.
- ▶ **Las baterías no se deben destruir, comprimir, calentar por encima de 80 °C (176 °F) o quemar.** En caso contrario existe peligro de abrasión, incendio y explosión.
- ▶ **Utilice exclusivamente las baterías autorizadas para la herramienta en cuestión.** Si se utilizan otras baterías o si estas se utilizan para otros fines, existe peligro de incendio y explosión.
- ▶ **No utilice las baterías como fuente de energía para otros consumidores no especificados.**
- ▶ **No aplique una fuerza excesiva durante la colocación o la extracción de la batería.**
- ▶ **Las baterías dañadas (p. ej., baterías con grietas, piezas rotas o contactos doblados, metidos hacia dentro o extraídos) no deben cargarse ni seguir utilizándose.**
- ▶ **Evite que se produzcan cortocircuitos en la batería. Antes de insertar la batería en la herramienta, asegúrese de que los contactos de la batería y los de la herramienta estén libres de cuerpos extraños.** Si se produce un cortocircuito en los contactos de la batería, existe peligro de abrasión, incendio y explosión.
- ▶ **No utilice la herramienta al aire libre cuando esté lloviendo ni en entornos húmedos.**
- ▶ **Evite la penetración de humedad.** La humedad puede provocar un cortocircuito y, como consecuencia, quemaduras o incendios.

Lugar de trabajo

- ▶ **No coloque elementos de fijación en superficies de trabajo excesivamente duras, como puede ser acero soldado o fundido.** La fijación en estos materiales puede dar lugar a anclajes incorrectos y a la rotura de los elementos de fijación.
- ▶ **No coloque elementos de fijación en superficies de trabajo excesivamente blandas, como pueden ser madera o yeso encartonado.** La fijación en estos materiales puede dar lugar a anclajes incorrectos y atravesar la superficie de trabajo.
- ▶ **No coloque elementos de fijación en superficies de trabajo excesivamente frágiles, como pueden ser vidrio o azulejos.** La fijación en estos materiales puede dar lugar a anclajes incorrectos y astillar la superficie de trabajo.
- ▶ **Antes de realizar la fijación, asegúrese de que no existe riesgo de lesionar a nadie ni de dañar ningún objeto en la parte posterior de la superficie de trabajo.**
- ▶ **Mantenga las empuñaduras secas, limpias y sin residuos de aceite o grasa.**
- ▶ El polvo procedente de materiales como pinturas con plomo, determinadas maderas, hormigón, mampostería o rocas con cuarzo, así como minerales y metal, puede ser nocivo para la salud. El contacto con el polvo o su inhalación puede provocar reacciones alérgicas o asfixia al usuario o a personas que se encuentren en su entorno. Existen determinadas clases de polvo, como pueden ser el de roble o el de haya, catalogadas como cancerígenas, especialmente si se encuentran mezcladas con aditivos usados en el tratamiento de la madera (cromato, agente protector para la madera). Únicamente expertos cualificados están autorizados a manipular materiales que contengan asbesto. **Utilice siempre que sea posible un sistema de aspiración de polvo. Utilice una mascarilla adecuada para cada clase de polvo. Procure una buena ventilación del lugar de trabajo. Respete la normativa vigente en su país concerniente al procesamiento de los materiales de trabajo.**

Medidas de seguridad mecánicas

- ▶ **Utilice exclusivamente elementos de fijación homologados para la herramienta.**

Seguridad de las personas

- ▶ **Utilice protección para los oídos.** El ruido constante puede reducir la capacidad auditiva.
- ▶ **Efectúe pausas durante el trabajo, así como ejercicios de relajación y estiramiento de los dedos para mejorar la circulación de estos.**
- ▶ **La herramienta no es adecuada para el uso por parte de personas a las que no se haya instruido. Mantenga la herramienta fuera del alcance de los niños.**

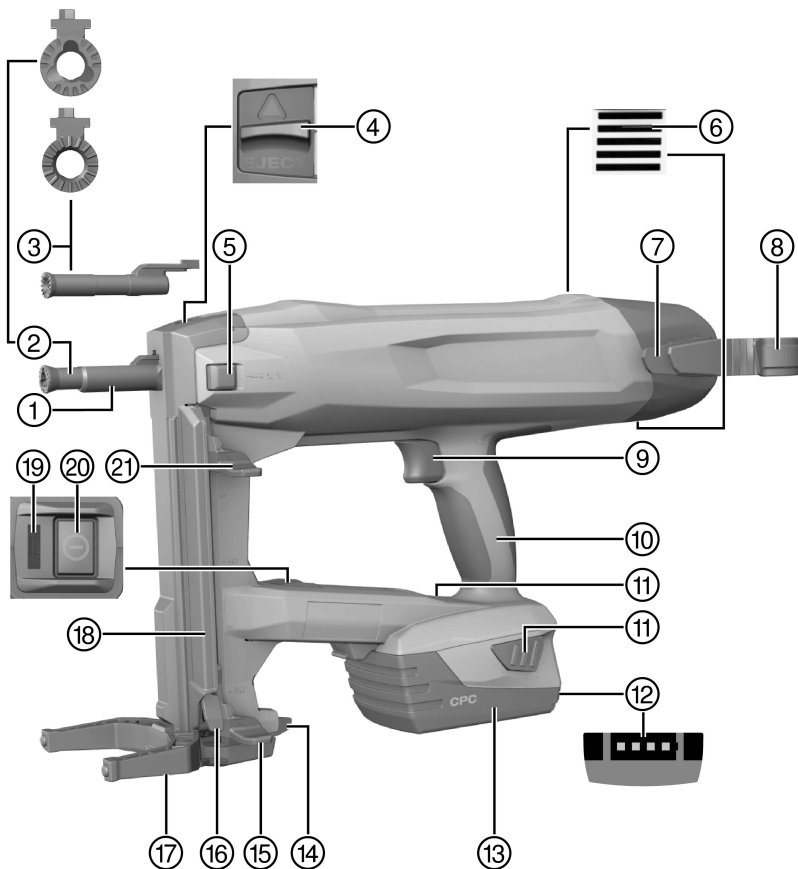
- ▶ **Utilice guantes de protección a fin de evitar un agotamiento de la mano si se realizan fijaciones continuadas.**

Seguridad eléctrica

- ▶ Los conductores eléctricos y las tuberías de agua y gas ocultos representan un serio peligro si se dañan durante el trabajo. **Compruebe antes de empezar a trabajar si la zona de trabajo oculta cables eléctricos, tuberías de gas o cañerías de agua, por ejemplo, con un detector de metales.** Las partes metálicas exteriores de la herramienta pueden pasar a conducir electricidad si, por ejemplo, se ha dañado por error un cable eléctrico.

3 Descripción

3.1 Vista general del producto



- | | | | |
|---|-------------------------------|---|---|
| ① | Punta de la herramienta | ⑫ | Indicador del estado de carga |
| ② | Guía clavos X-FG B3-ME | ⑬ | Batería de Ion-Litio |
| ③ | Guía clavos X-FG B3-IF | ⑭ | Colgador de andamio |
| ④ | Bloqueo del guía clavos | ⑮ | Guía deslizante de clavos, posición de enclavamiento |
| ⑤ | Interruptor de fijación única | ⑯ | Desbloqueo de la guía deslizante de clavos |
| ⑥ | Rejillas de ventilación | ⑰ | Pie de apoyo |
| ⑦ | Colgador de cinturón | ⑱ | Cargador |
| ⑧ | Colgador de andamio | ⑲ | Indicador de estado |
| ⑨ | Disparador de seguridad | ⑳ | Tecla de encendido/apagado |
| ⑩ | Empuñadura | ㉑ | Guía deslizante de clavos, posición de desenclavamiento |
| ⑪ | Teclas de desbloqueo | | |

3.2 Uso conforme a las prescripciones

El producto es una herramienta de fijación de guiado manual con batería para aplicaciones en interiores. Está diseñada para la colocación de elementos de fijación especiales en hormigón, acero, mampostería, piedra arenisca calcárea y otras superficies de trabajo apropiadas para el montaje directo. El producto también es adecuado para fijar conductores eléctricos con clips si para ello se utilizan elementos de fijación apropiados. Utilice exclusivamente elementos de fijación autorizados junto con el guía clavos adecuado para los mismos (véase el capítulo «Datos técnicos»).

La herramienta de fijación, junto con la batería y los elementos de fijación, forma una unidad técnica. Esto significa que con esta herramienta de fijación solo es posible garantizar una fijación perfecta si se utilizan los elementos de fijación de **Hilti** diseñados específicamente para esta herramienta y los cargadores y baterías recomendados por **Hilti**. Las recomendaciones de utilización y fijación de **Hilti** son válidas exclusivamente si se cumplen estas condiciones.

- ▶ La herramienta de fijación solo se puede utilizar manualmente.
- ▶ No se excluye el riesgo de fallos en la aplicación. Como fallos en la aplicación se entienden el disparo en el modo de funcionamiento de fijación única sin que se haya introducido un clavo en el guía clavos, fijaciones en superficies de trabajo muy blandas (p. ej., madera), fijaciones individuales en el modo de funcionamiento con cargador y fijaciones en superficies de trabajo muy duras (p. ej., acero de alta resistencia o piedra natural muy dura).
- ▶ Para este producto utilice únicamente las baterías de Ion-Litio de **Hilti** de la serie B 18.
- ▶ Para estas baterías utilice exclusivamente los cargadores de **Hilti** de la serie C 4/36.

3.3 Dispositivos de seguridad

En el modo de funcionamiento con cargador, la detección de clavos permite evitar fijaciones erróneas que podrían dañar la herramienta de fijación.

La función de la protección mediante presión es evitar la fijación accidental de clavos. En el modo de funcionamiento con cargador, la herramienta de fijación solo puede presionarse y dispararse cuando haya un clavo introducido.

En el modo de funcionamiento de fijación única, antes de presionar la herramienta de fijación debe pulsarse el interruptor de fijación única.

3.4 Observaciones sobre el equipamiento

La herramienta de fijación incorpora una empuñadura reductora de vibraciones ergonómica y antideslizante y un pie de apoyo con colgador de andamio. La herramienta cuenta con una protección electrónica contra sobrecarga para protegerla contra sobrecargas y un control de temperatura como protección contra sobrecalentamiento.

3.5 Indicador de estado

El indicador de estado proporciona información sobre los estados de la herramienta de fijación.

Estado	Significado
Apagado	• Herramienta de fijación desconectada
Encendido en verde	• Herramienta de fijación conectada

En la tabla de anomalías se explican otros indicadores de estado (véase → página 17).

3.6 Indicador del estado de carga de la batería

Al accionar una tecla de desbloqueo de la batería, en la pantalla se muestra el estado de carga de la batería.



Indicación

Durante e inmediatamente después del proceso de fijación no es fiable consultar el estado de carga.

Estado	Significado
Los cuatro LED están encendidos en verde.	<ul style="list-style-type: none">El estado de carga se encuentra entre el 75 % y el 100 %.
Tres LED están encendidos en verde.	<ul style="list-style-type: none">El estado de carga se encuentra entre el 50 % y el 75 %.
Dos LED están encendidos en verde.	<ul style="list-style-type: none">El estado de carga se encuentra entre el 25 % y el 50 %.
Un LED está encendido en verde.	<ul style="list-style-type: none">El estado de carga se encuentra entre el 10 % y el 25 %.
Un LED parpadea en verde.	<ul style="list-style-type: none">El estado de carga se encuentra por debajo del 10 %. La herramienta está lista para funcionar

3.7 Baterías

Con temperaturas bajas disminuye el rendimiento de las baterías.

Con la batería con poca carga la herramienta de fijación tarda más en estar lista para la siguiente fijación que con la batería totalmente cargada.

Cuando el rendimiento de la batería comienza a disminuir mucho, la herramienta de fijación se desconecta antes de que se produzcan daños en la batería.

3.8 Suministro

Herramienta de fijación BX 3-ME o BX 3-IF y manual de instrucciones.

Encontrará otros productos del sistema autorizados para su producto en su Centro **Hilti** o en internet, en www.hilti.com.

4 Datos técnicos

4.1 Herramienta de fijación

Peso	8,4 lb (3,8 kg)
Longitud del clavo en el modo de funcionamiento con cargador	0,6 in ... 0,9 in (14 mm ... 24 mm)
Longitud del clavo en el modo de funcionamiento de fijación única	1,2 in ... 1,4 in (30 mm ... 36 mm)
Diámetro del clavo	0,12 in (3,0 mm)
Capacidad del cargador	20 clavos
Recorrido de presión	0,5 in (12 mm)
Fuerza de apriete	11 lb _f ... 16 lb _f (50 N ... 70 N)
Frecuencia de fijación máxima recomendada	500/h
Tensión nominal	21,6 V

4.2 Ejemplos de elementos de fijación autorizados para aplicaciones en los sectores electrónico, sanitario, de la calefacción y climatización

Para aplicaciones en los sectores electrónico, sanitario, de la calefacción y climatización están autorizados los siguientes elementos de fijación en combinación con el guía clavos X-FG B3-ME.

Clavos para el modo de funcionamiento con cargador	X-S 14 B3 MX X-P 17 B3 MX X-P 20 B3 MX X-P 24 B3 MX
Clavos para el modo de funcionamiento de fijación única	X-P 30 B3 P7 X-P 36 B3 P7
Pernos roscados para el modo de funcionamiento de fijación única	X-M6-7-14 B3 P7 X-M6-7-24 B3 P7 X-W6-12-14 B3 P7 X-W6-12-20 B3 P7
Fijación de conductores eléctricos	X-EKB MX X-ECT MX X-ECH MX X-EKS MX XEKS C MX

4.3 Ejemplos de elementos de fijación autorizados para aplicaciones en tabiques secos

Para aplicaciones en tabiques secos están autorizados los siguientes elementos de fijación en combinación con el guía clavos X-FG B3-IF.

Clavos para el modo de funcionamiento con cargador	X-P 17 B3 MX X-C 20 B3 MX X-C 24 B3 MX
Clavos para el modo de funcionamiento de fijación única	X-P 30 B3 P7 X-P 36 B3 P7

5 Trabajos de equipamiento

5.1 Carga de la batería

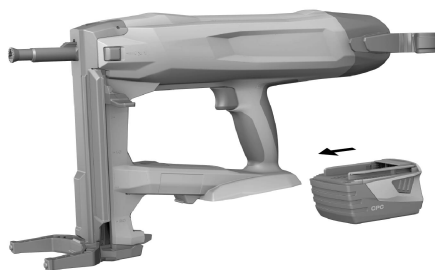
1. Extraiga la batería. → página 16
2. Cargue la batería conforme a la información recogida en el manual de instrucciones del cargador.

5.2 Colocación de la batería



Indicación

Para alcanzar la máxima vida útil de las baterías, cambie la batería descargada por otra cargada en cuanto empiece a disminuir claramente su rendimiento.



1. Asegúrese de que los contactos de la batería y los de la herramienta estén libres de cuerpos extraños.
2. Introduzca la batería hasta oír cómo encaja.
 - ◀ Una vez insertada la batería se encienden brevemente los LED del estado de carga.



PRECAUCIÓN

Peligro por la caída de la batería. Si la batería no está correctamente enclavada, podría desprenderse durante el trabajo con la herramienta.

- ▶ Asegúrese siempre de que la batería esté bien colocada.

3. Compruebe que la batería está bien colocada en la herramienta de fijación.

5.3 Extracción del guía clavos

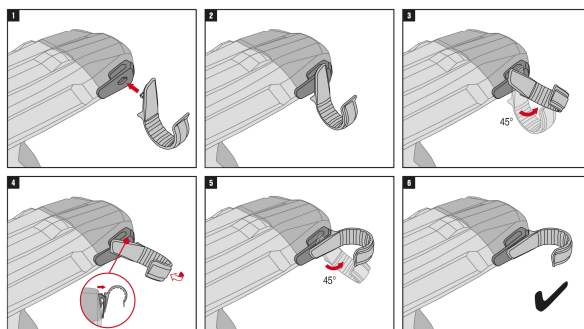
1. Desconecte la herramienta de fijación. → página 14

2. Extraiga la batería. → página 16
3. Tire hacia abajo la guía deslizante de clavos hasta que se enclave.
4. Vacíe el cargador. → página 16
5. Deslice el bloqueo del guía clavos en la dirección que indica la flecha hasta el tope.
 - ◀ El guía clavos habrá quedado suelto.
6. Extraiga el guía clavos.

5.4 Colocación del guía clavos

1. Desconecte la herramienta de fijación. → página 14
2. Extraiga la batería. → página 16
3. Tire hacia abajo la guía deslizante de clavos hasta que se enclave.
4. Vacíe el cargador. → página 16
5. Deslice el bloqueo del guía clavos en la dirección que indica la flecha hasta el tope y manténgalo en esa posición.
6. Deslice el guía clavos en la punta de la herramienta hasta que encaje con un «clic».
7. Suelte el bloqueo del guía clavos.
 - ◀ El bloqueo del guía clavos retorna a la posición central.
8. Compruebe que el guía clavos está correctamente encajado tirando levemente de él.

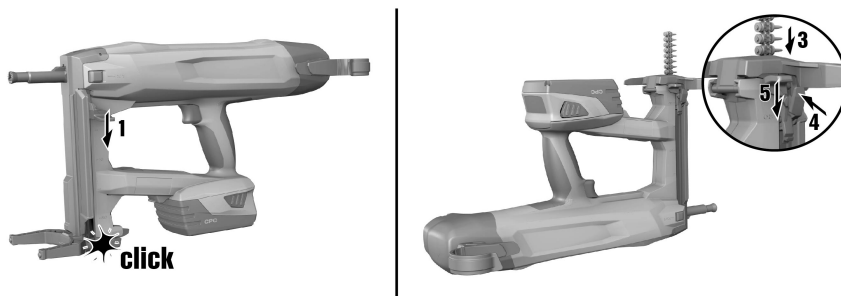
5.5 Un trabajo seguro con los colgadores de cinturón y andamio



- ▶ Antes de iniciar el trabajo, asegúrese de que el colgador de andamio esté fijado con seguridad a la herramienta.
- ▶ Utilice el colgador de andamio exclusivamente durante el tiempo necesario. Si no va a utilizar la herramienta durante un largo periodo de tiempo, deposítela en un lugar seguro.

5.6 Introducción de clavos en la herramienta de fijación

5.6.1 Carga de clavos para modo de funcionamiento con cargador



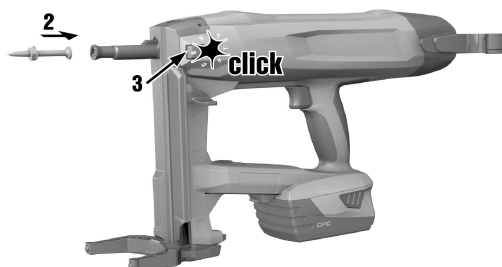
PRECAUCIÓN

Peligro de aplastamiento El rebote de la guía deslizante de clavos puede causar lesiones y provocar daños en la herramienta de fijación.

- Compruebe que la guía deslizante de clavos encaje correctamente tirando de ella hacia abajo. No permita que la guía deslizante de clavos rebote.

1. Tire hacia abajo la guía deslizante de clavos hasta que se enclave.
2. Deslice la tira de clavos para introducirla en el cargador (máximo 2 tiras de 10 clavos).
3. Sujete con fuerza la guía deslizante de clavos y presione el desbloqueo de la guía deslizante de clavos.
4. Haga retroceder la guía deslizante de clavos.

5.6.2 Carga de clavos para modo de funcionamiento de fijación única



PRECAUCIÓN

Peligro de aplastamiento El rebote de la guía deslizante de clavos puede causar lesiones y provocar daños en la herramienta de fijación.

- Compruebe que la guía deslizante de clavos encaje correctamente tirando de ella hacia abajo. No permita que la guía deslizante de clavos rebote.

1. Tire hacia abajo la guía deslizante de clavos hasta que se enclave.
2. Deslice la tira de clavos para extraerla del cargador y asegúrese de que este quede vacío.



Indicación

La herramienta de fijación puede dañarse si no se retiran todos los clavos del cargador antes de la fijación en el modo de funcionamiento de fijación única.

3. Sujete con fuerza la guía deslizante de clavos y presione el desbloqueo de la guía deslizante de clavos.
4. Haga retroceder la guía deslizante de clavos.

5. Coloque el clavo en la cavidad del guía clavos prevista para ello. Después tiene la opción de insertar además un elemento de fijación autorizado en el guía clavos.



Indicación

La fijación con más de un clavo en el guía clavos puede provocar daños en la herramienta de fijación. En el modo de funcionamiento de fijación única cargue el guía clavos con un solo clavo como máximo.

6. Accione el interruptor de fijación única.

- ◀ El interruptor de fijación única debe enclavarse de forma audible.



Indicación

Si la guía deslizante de clavos se ha empujado hacia abajo solo unos pocos centímetros, el interruptor de fijación única se vuelve a soltar.

6 Manejo

6.1 Uso del pie de apoyo

Si se coloca sobre una superficie plana, el pie de apoyo facilita la colocación en posición en ángulo recto de la herramienta de fijación, ya que de este modo solo hay que prestar atención a la colocación en ángulo recto en dirección lateral. Si la superficie de trabajo es irregular, puede que sea necesario retirar el pie de apoyo para alinear correctamente el guía clavos en ángulo recto con la superficie de trabajo.

Con el pie de apoyo desplegado, la herramienta de fijación puede colgarse, p. ej., en una barra de andamio con el colgador de andamio.

6.1.1 Plegado del pie de apoyo



PRECAUCIÓN

Peligro de aplastamiento Al plegar el pie de apoyo existe riesgo de que los dedos queden atrapados entre el colgador de andamio y la carcasa.

- ▶ Al plegar el pie de apoyo, sostenga la herramienta de fijación por la empuñadura.

1. Haga presión sobre el pie de apoyo para sacarlo de la posición de encastre.
2. Gire el pie de apoyo unos 180° hacia atrás.
3. Desde abajo, haga presión sobre el pie de apoyo para encajarlo en la posición de plegado.

6.1.2 Desplegado del pie de apoyo



PRECAUCIÓN

Peligro de aplastamiento Al plegar el pie de apoyo existe riesgo de que los dedos queden atrapados entre el colgador de andamio y la carcasa.

- ▶ Al plegar el pie de apoyo, sostenga la herramienta de fijación por la empuñadura.

1. Haga presión sobre el pie de apoyo para sacarlo de la posición de encastre.
2. Gire el pie de apoyo unos 180° hacia delante.
3. Desde abajo, haga presión sobre el pie de apoyo para encajarlo en la posición de desplegado.

6.2 Conexión/desconexión de la herramienta de fijación

6.2.1 Conexión de la herramienta de fijación



ADVERTENCIA

Riesgo de lesiones. Presionar la fijadora contra una parte del cuerpo puede causar lesiones graves si se dispara accidentalmente una fijación.

- ▶ **No presione nunca la fijadora contra su mano u otra parte del cuerpo.**

- ▶ Pulse la tecla de encendido/apagado.
 - ◀ Se oye cómo el elemento tensor se tensa y el indicador de estado se enciende en verde.



Indicación

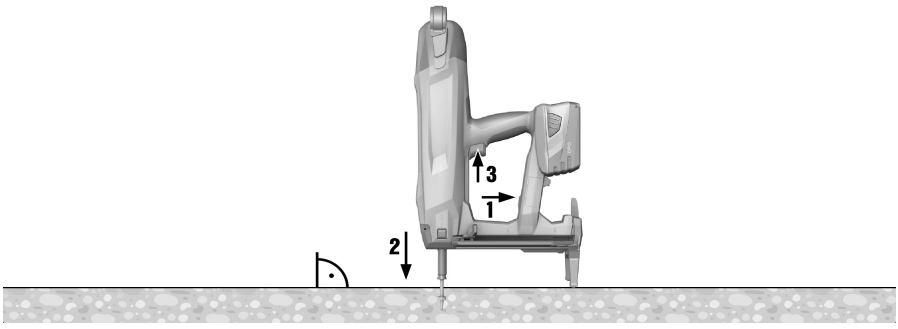
El tensado del elemento tensor es mucho más lento con una batería con poca carga que con una batería completamente cargada.

Con temperaturas bajas disminuye el rendimiento de la batería.

Cuando el rendimiento de la batería comienza a disminuir mucho, la herramienta de fijación se desconecta antes de que se produzcan daños en las celdas de la batería.

6.2.2 Desconexión de la herramienta de fijación

- ▶ Pulse la tecla de encendido/apagado.
 - ◀ Se oye cómo el elemento tensor se destensa y el indicador de estado se apaga.



⚠ ADVERTENCIA
Riesgo de lesiones por piezas que salen despedidas. Durante el proceso de fijación existe riesgo de lesiones corporales y en los ojos debido al material que se desprende de la superficie de trabajo y a parte de la tira de clavos que puede salir disparada.

- ▶ **Utilice el equipo de seguridad personal adecuado y lleve siempre gafas protectoras y guantes de seguridad.** También las personas que se encuentren alrededor deben llevar protección para los ojos y casco.

⚠ ADVERTENCIA
Riesgo de lesiones. Presionar la fijadora contra una parte del cuerpo puede causar lesiones graves si se dispara accidentalmente una fijación.

- ▶ **No presione nunca la fijadora contra su mano u otra parte del cuerpo.**

1. Conecte la herramienta de fijación. → página 14
2. Coloque la herramienta de fijación de modo que forme un ángulo recto respecto a la superficie de trabajo y presione el guía clavos hasta el tope.
3. Efectúe la fijación presionando el disparador de seguridad.
4. Después de la fijación, levante completamente la herramienta de fijación de la superficie de trabajo.



Indicación

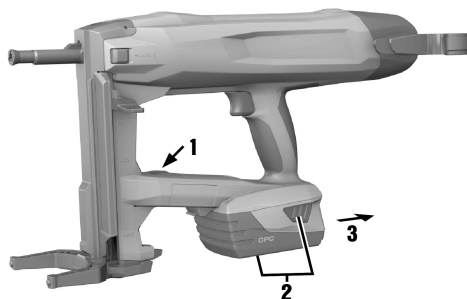
Si el guía clavos se presiona contra la superficie de trabajo durante más de 6 segundos sin realizar ninguna fijación, la herramienta de fijación se desconecta de forma automática. La herramienta de fijación puede volver a conectarse con la tecla de encendido/apagado.



Indicación

Si la herramienta de fijación no se utiliza dentro de un plazo de 6 minutos, se desconecta automáticamente.

6.4 Extracción de la batería



1. Desconecte la herramienta de fijación. → página 14
2. Mantenga pulsadas las dos teclas de desbloqueo.
3. Extraiga la batería de la herramienta de fijación tirando hacia atrás.

6.5 Extracción de clavos de la herramienta de fijación

6.5.1 Extracción de clavos en el modo de funcionamiento con cargador

1. Tire hacia abajo la guía deslizante de clavos hasta que se enclave.
2. Deslice los clavos hacia abajo hasta extraerlos del cargador.
3. Sujete con fuerza la guía deslizante de clavos y presione el desbloqueo de la guía deslizante de clavos.
4. Haga retroceder la guía deslizante de clavos hasta la posición de salida.

6.5.2 Extracción de clavos en el modo de funcionamiento de fijación única

- Para extraer un clavo del guía clavos, proceda de igual modo que para desprender un clavo atascado (véase → página 16).

6.6 Clavos atascados

Los clavos pueden quedar atascados en el guía clavos. Los clavos atascados en el guía clavos pueden extraerse con ayuda del juego de sacaclavos X-NP. Encontrará los accesorios en su Centro **Hilti** o en internet, en www.hilti.com.



ADVERTENCIA

Riesgo de lesiones y daños en la herramienta de fijación. El uso de objetos inapropiados en lugar de los accesorios originales recomendados por **Hilti** puede provocar lesiones y dañar la herramienta de fijación.

- Utilice únicamente el juego de sacaclavos recomendado para desprender los clavos atascados.



PRECAUCIÓN

Riesgo de lesiones por piezas que salen despedidas. Una fijación puede provocar lesiones, debido a piezas que salen despedidas, si existen cuerpos extraños en la zona del guía clavos o si existen elementos de fijación atascados en el guía clavos.

- No intente nunca subsanar averías en la herramienta realizando otras fijaciones.

6.6.1 Extracción de un clavo atascado

1. Extraiga el guía clavos (véase → página 10).
2. Encaje el guía clavos en el casquillo receptor del juego de sacaclavos.
3. Empuje hacia afuera del guía clavos el clavo atascado con la ayuda del sacaclavos y de un martillo.
4. Inserte el guía clavos (véase → página 11).

7 Cuidado y mantenimiento

7.1 Mantenimiento de la herramienta de fijación

- ▶ Elimine periódicamente los restos de plástico del guía clavos.
- ▶ No utilice nunca la herramienta de fijación si tiene obstruidas las rejillas de ventilación. Limpie cuidadosamente las rejillas de ventilación con un cepillo seco.
- ▶ Evite que entren cuerpos extraños en el interior de la herramienta de fijación.
- ▶ Limpie periódicamente el exterior de la herramienta de fijación con un paño de limpieza ligeramente humedecido.
- ▶ No utilice pulverizadores, aparatos de chorro de vapor o agua corriente para la limpieza.
- ▶ Mantenga siempre las empuñaduras de la herramienta de fijación sin residuos de aceite o grasa.
- ▶ No utilice ningún producto de limpieza que contenga silicona.

7.2 Mantenimiento

- ▶ Para garantizar un correcto funcionamiento, utilice exclusivamente piezas de repuesto y material de consumo originales. Puede encontrar las piezas de repuesto, el material de consumo y los accesorios que comercializamos para este producto en su Centro **Hilti** o en www.hilti.com.

7.3 Limpieza del interior de la punta de la herramienta

1. Extraiga el guía clavos.
2. Limpie el interior de la punta de la herramienta.
3. Coloque el guía clavos.

8 Ayuda en caso de anomalías

Si se producen anomalías que no estén incluidas en esta tabla o que no pueda solucionar usted, diríjase al Servicio Técnico de **Hilti**.

8.1 Tabla de anomalías

Anomalía	Posible causa	Solución
El elemento tensor no se tensa; no aparece ninguna indicación de estado.	La batería está descargada.	▶ Cambie la batería.
	La batería no está correctamente insertada.	▶ Coloque la batería. → página 10
El elemento tensor no se tensa, el indicador de estado parpadea en verde y parpadea 1 LED del indicador del estado de carga.	La batería está descargada.	▶ Cambie la batería.
	La temperatura de la batería es demasiado baja.	▶ Deje que la batería alcance poco a poco la temperatura ambiente.
El elemento tensor no se retensa, el indicador de estado parpadea en verde y parpadean los 4 LED del indicador del estado de carga.	Exceso de temperatura en la herramienta de fijación.	▶ Deje enfriar la herramienta de fijación.
El elemento tensor no se tensa y el indicador de estado parpadea en rojo.	El guía clavos no está colocado correctamente.	▶ Coloque el guía clavos. → página 11
El elemento tensor no se tensa y el indicador de estado está encendido en rojo.	Fallo en la herramienta.	▶ Extraiga la batería. → página 16
		▶ Coloque la batería. → página 10
No se puede presionar el guía clavos y el indicador de estado está encendido en verde.	El cargador está vacío.	▶ Cargue el cargador. → página 12
	La guía deslizante de clavos está atascada.	▶ Extraiga la tira de clavos del cargador y limpie el cargador.
	El clavo se ha atascado en el guía clavos.	▶ Extraiga el clavo atascado. → página 16

Anomalía	Posible causa	Solución
El guía clavos está atascado cuando se encuentra totalmente presionado.	Hay suciedad entre el guía clavos y la punta de la herramienta.	► Limpie el interior de la punta de la herramienta. → página 17


9 Reciclaje



ADVERTENCIA

Riesgo de lesiones. Peligro por un reciclaje indebido.

- Una eliminación no reglamentaria del equipamiento puede tener las siguientes consecuencias: si se queman las piezas de plástico se generan gases tóxicos que pueden afectar a las personas. Si las baterías están dañadas o se calientan en exceso pueden explotar y ocasionar intoxicaciones, incendios, causticaciones o contaminación del medio ambiente. Si se realiza una eliminación imprudente, el equipo puede caer en manos de personas no autorizadas que hagan un uso inapropiado del mismo. Esto generaría el riesgo de provocar lesiones al usuario o a terceros, así como la contaminación del medio ambiente.
- Deseche inmediatamente las baterías defectuosas. Manténgalas fuera del alcance de los niños. No desmonte ni queme las baterías.
- Deseche las baterías respetando las disposiciones de su país o devuelva las baterías usadas a **Hilti**.

Las herramientas  **Hilti** están fabricadas en su mayor parte con materiales reutilizables. La condición para dicha reutilización es una separación adecuada de los materiales. En muchos países, **Hilti** recoge las herramientas usadas para su recuperación. Pregunte en el Servicio de Atención al Cliente de **Hilti** o a su asesor de ventas.

10 Garantía del fabricante

- Si tiene alguna consulta acerca de las condiciones de la garantía, póngase en contacto con su sucursal local de **Hilti**.



Hilti Corporation

LI-9494 Schaan

Tel.: +423/234 21 11

Fax: +423/234 29 65

www.hilti.com

Hilti = registered trademark of Hilti Corp., Schaan



20160822