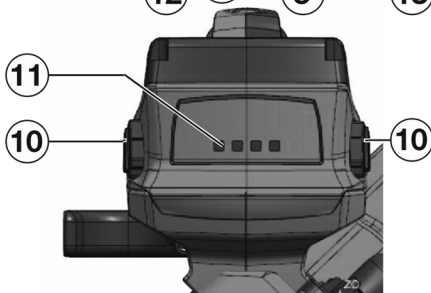
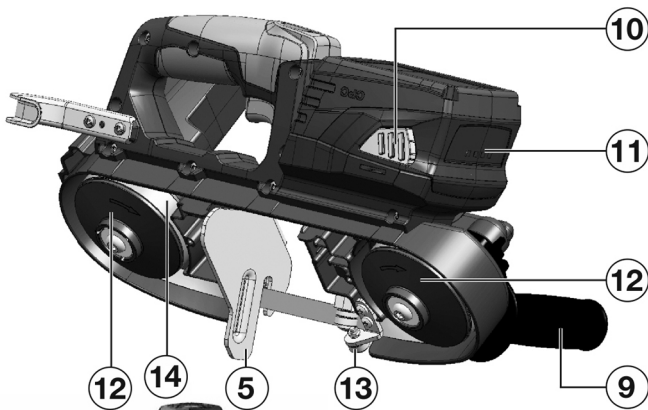
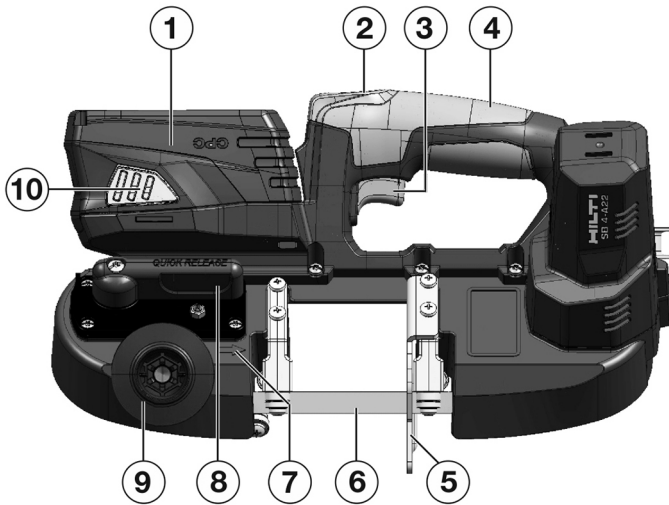
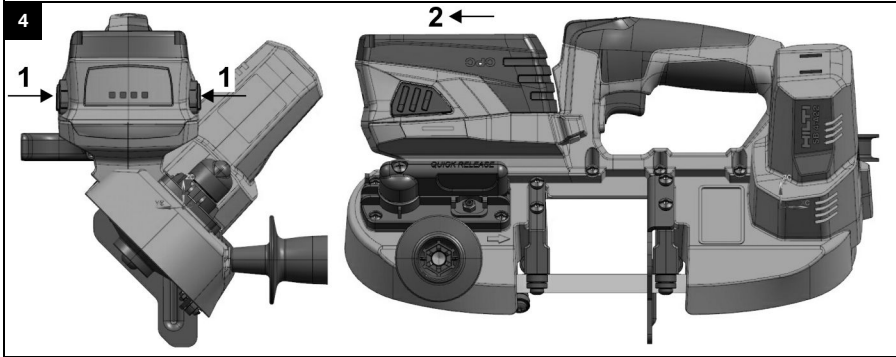
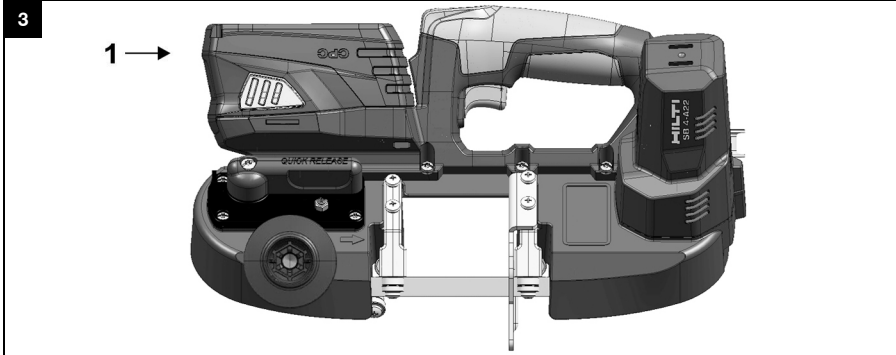
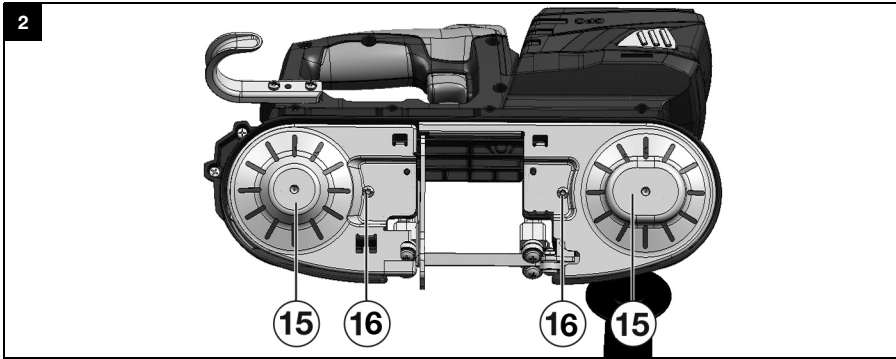


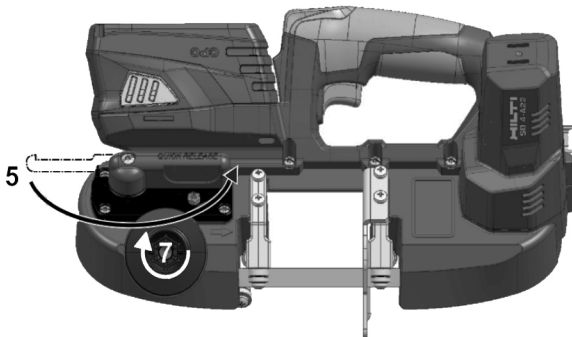
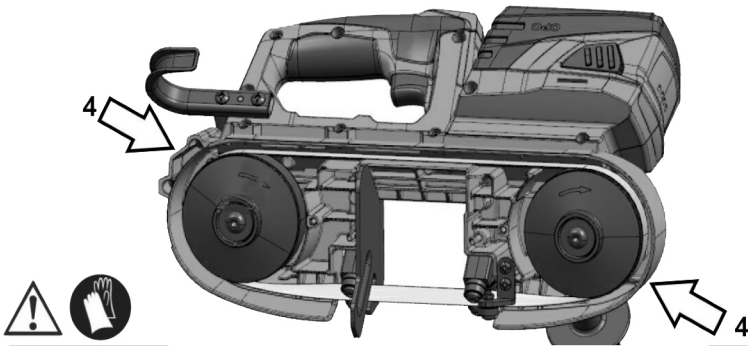
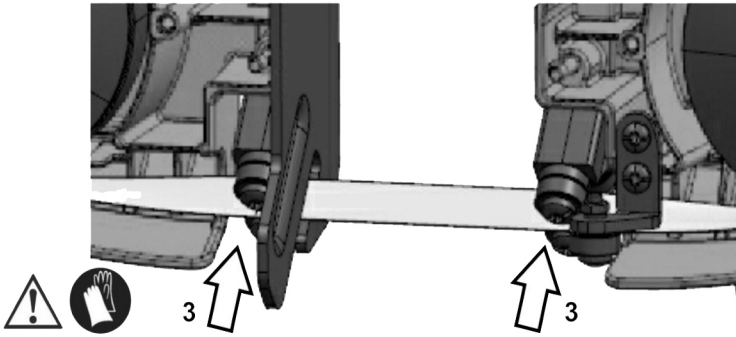
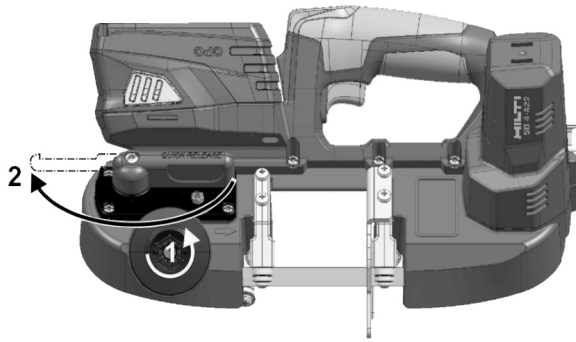


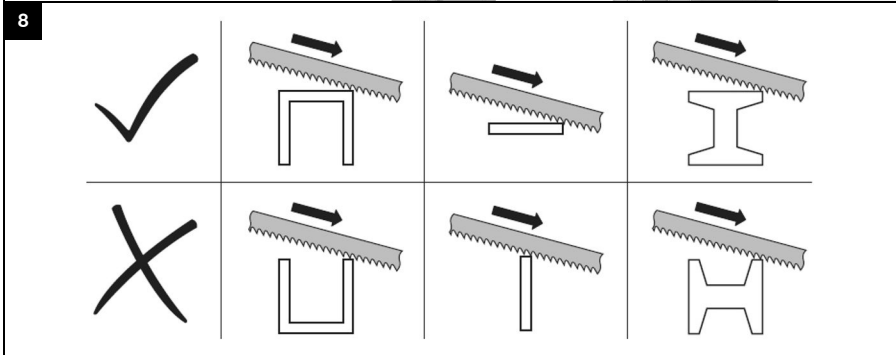
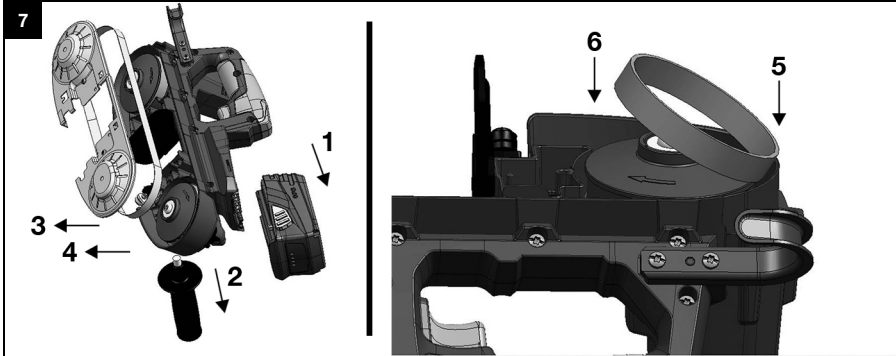
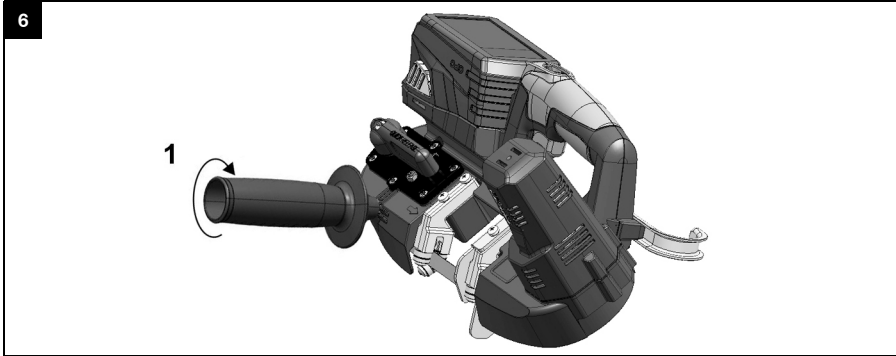
SB 4-A22

Deutsch	1
English	12
Nederlands	23
Français	34
Español	46
Português	58
Italiano	70
Dansk	81
Svenska	92
Norsk	103
Suomi	114
Polski	125
Čeština	136
Slovenčina	147
Magyar	158
Română	170
Ελληνικά	182









# SB 4-A22

de	Original-Bedienungsanleitung	1
en	Original operating instructions	12
nl	Originele handleiding	23
fr	Mode d'emploi original	34
es	Manual de instrucciones original	46
pt	Manual de instruções original	58
it	Istruzioni originali	70
da	Original brugsanvisning	81
sv	Originalbruksanvisning	92
no	Original bruksanvisning	103
fi	Alkuperäiset ohjeet	114
pl	Oryginalna instrukcja obsługi	125
cs	Originální návod k obsluze	136
sk	Originálny návod na obsluhu	147
hu	Eredeti használati utasítás	158
ro	Manual de utilizare original	170
el	Πρωτότυπες οδηγίες χρήσης	182

# Original-Bedienungsanleitung

## 1 Angaben zur Dokumentation

### 1.1 Zu dieser Dokumentation

- Lesen Sie vor Inbetriebnahme diese Dokumentation durch. Dies ist Voraussetzung für sicheres Arbeiten und störungsfreie Handhabung.
- Beachten Sie die Sicherheits- und Warnhinweise in dieser Dokumentation und auf dem Produkt.
- Bewahren Sie die Bedienungsanleitung immer am Produkt auf und geben Sie es nur mit dieser Anleitung an andere Personen weiter.

### 1.2 Zeichenerklärung

#### 1.2.1 Warnhinweise

Warnhinweise warnen vor Gefahren im Umgang mit dem Produkt. Folgende Signalwörter werden verwendet:



**GEFAHR**

**GEFAHR !**

- ▶ Für eine unmittelbar drohende Gefahr, die zu schweren Körperverletzungen oder zum Tod führt.



**WARNUNG**

**WARNUNG !**

- ▶ Für eine möglicherweise drohende Gefahr, die zu schweren Körperverletzungen oder zum Tod führen kann.



**VORSICHT**

**VORSICHT !**

- ▶ Für eine möglicherweise gefährliche Situation, die zu leichten Körperverletzungen oder zu Sachschäden führen kann.

#### 1.2.2 Symbole in der Dokumentation

Folgende Symbole werden in dieser Dokumentation verwendet:



Vor Benutzung Bedienungsanleitung lesen



Anwendungshinweise und andere nützliche Informationen



Umgang mit wiederverwertbaren Materialien



Elektrogeräte und Akkus nicht in den Hausmüll werfen

#### 1.2.3 Symbole in Abbildungen

Folgende Symbole werden in Abbildungen verwendet:



Diese Zahlen verweisen auf die jeweilige Abbildung am Anfang dieser Anleitung



Die Nummerierung gibt eine Abfolge der Arbeitsschritte im Bild wieder und kann von den Arbeitsschritten im Text abweichen



Positionsnummern werden in der Abbildung **Übersicht** verwendet und verweisen auf die Nummern der Legende im Abschnitt **Produktübersicht**



Dieses Zeichen soll ihre besondere Aufmerksamkeit beim Umgang mit dem Produkt wecken.

### 1.3 Produktabhängige Symbole

#### 1.3.1 Symbole

Folgende Symbole können am Produkt verwendet werden:



2145463

Deutsch

1

	Gleichstrom
	Das Gerät unterstützt NFC-Technologie, die mit iOS- und Android-Plattformen kompatibel ist.
Li-Ion	Li-Ionen Akku
	Verwendete <b>Hilti</b> Li-Ion-Akku Typenreihe. Beachten Sie die Angaben im Kapitel <b>Bestimmungsge- mäßige Verwendung</b> .
	Benutzen Sie den Akku niemals als Schlagwerkzeug.
	Lassen Sie den Akku nicht fallen. Verwenden Sie keinen Akku, der einen Schlag erhalten hat oder anderweitig beschädigt ist.

## 1.4 Produktinformationen

Produkte sind für den professionellen Benutzer bestimmt und dürfen nur von autorisiertem, eingewiesenem Personal bedient, gewartet und instand gehalten werden. Dieses Personal muss speziell über die auftretenden Gefahren unterrichtet sein. Vom Produkt und seinen Hilfsmitteln können Gefahren ausgehen, wenn sie von unausgebildetem Personal unsachgemäß behandelt oder nicht bestimmungsgemäß verwendet werden.

Typenbezeichnung und Seriennummer sind auf dem Typenschild angegeben.

- ▶ Übertragen Sie die Seriennummer in die nachfolgende Tabelle. Die Produktangaben benötigen Sie bei Anfragen an unsere Vertretung oder Servicestelle.

### Produktangaben

Bandsäge	SB 4-A22
Generation:	01
Serien-Nr.:	

## 1.5 Konformitätserklärung

Wir erklären in alleiniger Verantwortung, dass das hier beschriebene Produkt mit den geltenden Richtlinien und Normen übereinstimmt. Ein Abbild der Konformitätserklärung finden Sie am Ende dieser Dokumentation. Die Technischen Dokumentationen sind hier hinterlegt:

**Hilti** Entwicklungsgesellschaft mbH | Zulassung Geräte | Hiltistraße 6 | 86916 Kaufering, DE

## 2 Sicherheit

### 2.1 Allgemeine Sicherheitshinweise für Elektrowerkzeuge

**⚠️ WARNUNG** Lesen Sie alle Sicherheitshinweise, Anweisungen, Bilderungen und technischen Daten, mit denen dieses Elektrowerkzeug versehen ist. Versäumnisse bei der Einhaltung der nachfolgenden Anweisungen können elektrischen Schlag, Brand und/oder schwere Verletzungen verursachen.

**Bewahren Sie alle Sicherheitshinweise und Anweisungen für die Zukunft auf.**

Der in den Sicherheitshinweisen verwendete Begriff „Elektrowerkzeug“ bezieht sich auf netzbetriebene Elektrowerkzeuge (mit Netzleitung) oder auf akkubetriebene Elektrowerkzeuge (ohne Netzleitung).

#### Arbeitsplatzsicherheit

- ▶ **Halten Sie Ihren Arbeitsbereich sauber und gut beleuchtet.** Unordnung oder unbeleuchtete Arbeitsbereiche können zu Unfällen führen.
- ▶ **Arbeiten Sie mit dem Elektrowerkzeug nicht in explosionsgefährdeter Umgebung, in der sich brennbare Flüssigkeiten, Gase oder Stäube befinden.** Elektrowerkzeuge erzeugen Funken, die den Staub oder die Dämpfe entzünden können.
- ▶ **Halten Sie Kinder und andere Personen während der Benutzung des Elektrowerkzeugs fern.** Bei Ablenkung können Sie die Kontrolle über das Gerät verlieren.

#### Elektrische Sicherheit

- ▶ **Der Anschlussstecker des Elektrowerkzeugs muss in die Steckdose passen. Der Stecker darf in keiner Weise verändert werden. Verwenden Sie keine Adapterstecker gemeinsam mit schutzgeerdeten Elektrowerkzeugen.** Unveränderte Stecker und passende Steckdosen verringern das Risiko eines elektrischen Schlages.





- ▶ **Vermeiden Sie Körperkontakt mit geerdeten Oberflächen wie von Rohren, Heizungen, Herden und Kühlschränken.** Es besteht ein erhöhtes Risiko durch elektrischen Schlag, wenn Ihr Körper geerdet ist.
- ▶ **Halten Sie Elektrowerkzeuge von Regen oder Nässe fern.** Das Eindringen von Wasser in ein Elektrowerkzeug erhöht das Risiko eines elektrischen Schlages.
- ▶ **Zweckfremden Sie die Anschlussleitung nicht, um das Elektrowerkzeug zu tragen, aufzuhängen oder um den Stecker aus der Steckdose zu ziehen. Halten Sie die Anschlussleitung fern von Hitze, Öl, scharfen Kanten oder sich bewegenden Teilen.** Beschädigte oder verwickelte Anschlussleitungen erhöhen das Risiko eines elektrischen Schlages.
- ▶ **Wenn Sie mit einem Elektrowerkzeug im Freien arbeiten, verwenden Sie nur Verlängerungsleitungen, die auch für den Außenbereich geeignet sind.** Die Anwendung einer für den Außenbereich geeigneten Verlängerungsleitung verringert das Risiko eines elektrischen Schlages.
- ▶ **Wenn der Betrieb des Elektrowerkzeugs in feuchter Umgebung nicht vermeidbar ist, verwenden Sie einen Fehlerstromschutzschalter.** Der Einsatz eines Fehlerstromschutzschalters vermindert das Risiko eines elektrischen Schlages.

#### Sicherheit von Personen

- ▶ **Seien Sie aufmerksam, achten Sie darauf, was Sie tun, und gehen Sie mit Vernunft an die Arbeit mit einem Elektrowerkzeug. Benutzen Sie kein Elektrowerkzeug, wenn Sie müde sind oder unter dem Einfluss von Drogen, Alkohol oder Medikamenten stehen.** Ein Moment der Unachtsamkeit beim Gebrauch des Elektrowerkzeugs kann zu ernsthaften Verletzungen führen.
- ▶ **Tragen Sie persönliche Schutzausrüstung, wie Staubmaske, rutschfeste Sicherheitsschuhe, Schutzhelm oder Gehörschutz, je nach Art und Einsatz des Elektrowerkzeugs, verringert das Risiko von Verletzungen.**
- ▶ **Vermeiden Sie eine unbeabsichtigte Inbetriebnahme. Vergewissern Sie sich, dass das Elektrowerkzeug ausgeschaltet ist, bevor Sie es an die Stromversorgung und/oder den Akku anschließen, es aufnehmen oder tragen.** Wenn Sie beim Tragen des Elektrowerkzeugs den Finger am Schalter haben oder das Gerät eingeschaltet an der Stromversorgung anschließen, kann dies zu Unfällen führen.
- ▶ **Entfernen Sie Einstellwerkzeuge oder Schraubenschlüssel, bevor Sie das Elektrowerkzeug einschalten.** Ein Werkzeug oder Schlüssel, der sich in einem drehenden Geräteteil befindet, kann zu Verletzungen führen.
- ▶ **Vermeiden Sie eine abnormale Körperhaltung. Sorgen Sie für einen sicheren Stand und halten Sie jederzeit das Gleichgewicht.** Dadurch können Sie das Elektrowerkzeug in unerwarteten Situationen besser kontrollieren.
- ▶ **Tragen Sie geeignete Kleidung. Tragen Sie keine weite Kleidung oder Schmuck. Halten Sie Haare, Kleidung und Handschuhe fern von sich bewegenden Teilen.** Lockere Kleidung, Schmuck oder lange Haare können von sich bewegenden Teilen erfasst werden.
- ▶ **Wenn Staubabsaug- und -auffangeinrichtungen montiert werden können, vergewissern Sie sich, dass diese angeschlossen sind und richtig verwendet werden.** Verwendung einer Staubabsaugung kann Gefährdungen durch Staub verringern.
- ▶ **Wiegen Sie sich nicht in falscher Sicherheit und setzen Sie sich nicht über die Sicherheitsregeln für Elektrowerkzeuge hinweg, auch wenn Sie nach vielfachem Gebrauch mit dem Elektrowerkzeug vertraut sind.** Achtloses Handeln kann binnen Sekundenbruchteilen zu schweren Verletzungen führen.

#### Verwendung und Behandlung des Elektrowerkzeugs

- ▶ **Überlasten Sie das Gerät nicht. Verwenden Sie für Ihre Arbeit das dafür bestimmte Elektrowerkzeug.** Mit dem passenden Elektrowerkzeug arbeiten Sie besser und sicherer im angegebenen Leistungsbereich.
- ▶ **Benutzen Sie kein Elektrowerkzeug, dessen Schalter defekt ist.** Ein Elektrowerkzeug, das sich nicht mehr ein- oder ausschalten lässt, ist gefährlich und muss repariert werden.
- ▶ **Ziehen Sie den Stecker aus der Steckdose und/oder entfernen Sie einen abnehmbaren Akku, bevor Sie Geräteeinstellungen vornehmen, Zubehörteile wechseln oder das Gerät weglegen.** Diese Vorsichtsmaßnahme verhindert den unbeabsichtigten Start des Elektrowerkzeugs.
- ▶ **Bewahren Sie unbenutzte Elektrowerkzeuge außerhalb der Reichweite von Kindern auf. Lassen Sie keine Personen das Gerät benutzen, die mit diesem nicht vertraut sind oder diese Anweisungen nicht gelesen haben.** Elektrowerkzeuge sind gefährlich, wenn Sie von unerfahrenen Personen benutzt werden.
- ▶ **Pflegen Sie Elektrowerkzeuge und Zubehör mit Sorgfalt. Kontrollieren Sie, ob bewegliche Teile einwandfrei funktionieren und nicht klemmen, ob Teile gebrochen oder so beschädigt sind, dass die Funktion des Elektrowerkzeugs beeinträchtigt ist. Lassen Sie beschädigte Teile vor dem Einsatz des Gerätes reparieren.** Viele Unfälle haben ihre Ursache in schlecht gewarteten Elektrowerkzeugen.
- ▶ **Halten Sie Schneidwerkzeuge scharf und sauber.** Sorgfältig gepflegte Schneidwerkzeuge mit scharfen Schneidkanten verkleben sich weniger und sind leichter zu führen.



- ▶ **Verwenden Sie Elektrowerkzeug, Zubehör, Einsatzwerkzeuge usw. entsprechend diesen Anweisungen. Berücksichtigen Sie dabei die Arbeitsbedingungen und die auszuführende Tätigkeit.** Der Gebrauch von Elektrowerkzeugen für andere als die vorgesehenen Anwendungen kann zu gefährlichen Situationen führen.
- ▶ **Halten Sie Griffe und Griffflächen trocken, sauber und frei von Öl und Fett.** Rutschige Griffe und Griffflächen erlauben keine sichere Bedienung und Kontrolle des Elektrowerkzeugs in unvorhergesehenen Situationen.

#### **Verwendung und Behandlung des Akkuwerkzeugs**

- ▶ **Laden Sie die Akkus nur in Ladegeräten auf, die vom Hersteller empfohlen werden.** Für ein Ladegerät, das für eine bestimmte Art von Akku geeignet ist, besteht Brandgefahr, wenn es mit anderen Akkus verwendet wird.
- ▶ **Verwenden Sie nur die dafür vorgesehenen Akkus in den Elektrowerkzeugen.** Der Gebrauch von anderen Akkus kann zu Verletzungen und Brandgefahr führen.
- ▶ **Halten Sie den nicht benutzten Akku fern von Büroklammern, Münzen, Schlüsseln, Nägeln, Schrauben oder anderen kleinen Metallgegenständen, die eine Überbrückung der Kontakte verursachen könnten.** Ein Kurzschluss zwischen den Akkukontakten kann Verbrennungen oder Feuer zur Folge haben.
- ▶ **Bei falscher Anwendung kann Flüssigkeit aus dem Akku austreten. Vermeiden Sie den Kontakt damit. Bei zufälligem Kontakt mit Wasser abspülen. Wenn die Flüssigkeit in die Augen kommt, nehmen Sie zusätzlich ärztliche Hilfe in Anspruch.** Austretende Akkufflüssigkeit kann zu Hautreizungen oder Verbrennungen führen.
- ▶ **Benutzen Sie keinen beschädigten oder veränderten Akku.** Beschädigte oder veränderte Akkus können sich unvorhersehbar verhalten und zu Feuer, Explosion oder Verletzungsgefahr führen.
- ▶ **Setzen Sie einen Akku keinem Feuer oder zu hohen Temperaturen aus.** Feuer oder Temperaturen über 130 °C (265 °F) können eine Explosion hervorrufen.
- ▶ **Befolgen Sie alle Anweisungen zum Laden und laden Sie den Akku oder das Akkuwerkzeug niemals außerhalb des in der Betriebsanleitung angegebenen Temperaturbereichs.** Falsches Laden oder Laden außerhalb des zugelassenen Temperaturbereichs kann den Akku zerstören und die Brandgefahr erhöhen.

#### **Service**

- ▶ **Lassen Sie Ihr Elektrowerkzeug nur von qualifiziertem Fachpersonal und nur mit Original-Ersatzteilen reparieren.** Damit wird sichergestellt, dass die Sicherheit des Gerätes erhalten bleibt.
- ▶ **Warten Sie niemals beschädigte Akkus.** Sämtliche Wartung von Akkus sollte nur durch den Hersteller oder bevollmächtigte Kundendienststellen erfolgen.

## **2.2 Zusätzliche Sicherheitshinweise Sägen**

### **Sicherheit von Personen**

- ▶ Kommen Sie mit Ihren Händen nicht in den Sägebereich und an das Sägeblatt. Halten Sie mit der zweiten Hand den Zusatzhandgriff oder das Motorgehäuse. Wenn beide Hände die Säge halten, können diese vom Sägen nicht verletzt werden.
- ▶ Benutzen Sie das Produkt nur in technisch einwandfreiem Zustand.
- ▶ Nehmen Sie niemals Manipulationen oder Veränderungen am Gerät vor.
- ▶ Vermeiden Sie die Berührung rotierender Teile - Verletzungsgefahr!
- ▶ Tragen Sie auch beim Werkzeugwechsel Schutzhandschuhe. Das Berühren des Einsatzwerkzeugs kann zu Schnittverletzungen und Verbrennungen führen.
- ▶ Klären Sie vor Arbeitsbeginn die Gefahrenklasse des beim Arbeiten entstehenden Staubguts ab. Verwenden Sie einen Baustaubsauger mit einer offiziell zugelassenen Schutzklassifizierung, die Ihren lokalen Staubschutzbestimmungen entspricht. Staub von Materialien wie bleihaltigem Anstrich, einigen Holzarten, Beton/Mauerwerk/Gestein die Quarze enthalten und Mineralien sowie Metall können gesundheitsschädlich sein.
- ▶ Sorgen Sie für gute Belüftung des Arbeitsplatzes und tragen Sie gegebenenfalls eine Atemschutzmaske, welche für den jeweiligen Staub geeignet ist. Berühren oder Einatmen von Staub können allergische Reaktionen und/oder Atemwegserkrankungen des Benutzers oder in der Nähe befindlicher Personen hervorrufen. Asbesthaltiges Material darf nur von Fachleuten gehandhabt werden.
- ▶ Ziehen Sie vor dem Sägen die Schnitttiefe- und Schnittwinkleinstellungen fest. Wenn sich während des Sägens die Einstellungen verändern, kann sich das Sägeblatt verklemmen und ein Rückschlag auftreten.
- ▶ Passen Sie die Schnitttiefe an die Dicke des Werkstückes an. Es sollte weniger als eine volle Zahnhöhe unter dem Werkstück sichtbar sein.



- ▶ Verwenden Sie beim Längsschneiden immer einen Anschlag oder eine gerade Kantenführung. Dies verbessert die Schnittgenauigkeit und verringert die Möglichkeit, dass das Sägeblatt klemmt.
- ▶ Greifen Sie nicht unter das Werkstück. Die Schutzhaube kann Sie unter dem Werkstück nicht vor dem Sägen schützen.
- ▶ Halten Sie das zu sägende Werkstück niemals in der Hand oder über dem Bein fest. Sichern Sie das Werkstück an einer stabilen Aufnahme.
- ▶ Halten Sie das Gerät immer mit beiden Händen an den vorgesehenen Handgriffen fest und bringen Sie Ihre Arme in eine Stellung, in der Sie die Rückschlagkräfte abfangen können.
- ▶ Halten Sie die Handgriffe trocken und sauber.
- ▶ Halten Sie sich immer seitlich des Sägeblattes, nie das Sägeblatt in eine Linie mit Ihrem Körper bringen. Bei einem Rückschlag kann die Säge rückwärts springen!
- ▶ Falls das Sägeblatt verklemmt oder Sie die Arbeiten unterbrechen, schalten Sie die Säge aus und halten Sie die Säge ruhig, bis das Sägeblatt zum Stillstand gekommen ist. Versuchen Sie nie, die Säge aus dem Werkstück zu entfernen oder sie rückwärts zu ziehen, solange das Sägeblatt sich bewegt, sonst kann ein Rückschlag erfolgen.
- ▶ Wenn Sie eine Säge, die im Werkstück steckt, wieder starten wollen, zentrieren Sie das Sägeblatt im Sägespalt und überprüfen Sie, ob die Sägezähne nicht im Werkstück verhakt sind.
- ▶ Seien Sie besonders vorsichtig beim Sägen in bestehende Wände oder andere nicht einsehbare Bereiche. Das eintauchende Sägeblatt kann beim Sägen in verborgene Objekte blockieren und einen Rückschlag verursachen.

### Elektrische Sicherheit

- ▶ Prüfen Sie den Arbeitsbereich vor Arbeitsbeginn auf verdeckt liegende elektrische Leitungen, Gas und Wasserrohre. Außenliegende Metallteile am Gerät können einen elektrischen Schlag verursachen, wenn Sie versehentlich eine Stromleitung beschädigen.
- ▶ Halten Sie das Gerät an den isolierten Griffflächen, wenn Sie Arbeiten ausführen, bei denen das Einsatzwerkzeug verborgene Stromleitungen treffen kann. Der Kontakt mit einer spannungsführenden Leitung kann auch metallene Geräteteile unter Spannung setzen und zu einem elektrischen Schlag führen.

### Sorgfältiger Umgang und Gebrauch von Elektrowerkzeugen

- ▶ Verwenden Sie immer Sägeblätter in der vorgegebenen Größe und mit passender Aufnahmebohrung.
- ▶ Verwenden Sie keine stumpfen oder beschädigten Sägeblätter. Diese verursachen eine erhöhte Reibung, Klemmen oder Rückschlag des Sägeblattes.
- ▶ Verwenden Sie niemals beschädigte oder falsche Sägeblatt-Unterlegscheiben oder -schrauben.
- ▶ Beachten Sie die Anweisungen des Herstellers zur Handhabung und Aufbewahrung der Sägeblätter.

## 2.3 Sicherheitshinweise für Bandsägen

- ▶ **Halten Sie das Elektrowerkzeug an den isolierten Griffflächen, wenn Sie Arbeiten ausführen, bei denen das Einsatzwerkzeug verborgene Stromleitungen treffen kann.** Der Kontakt mit einer spannungsführenden Leitung kann auch metallene Geräteteile unter Spannung setzen und zu einem elektrischen Schlag führen.

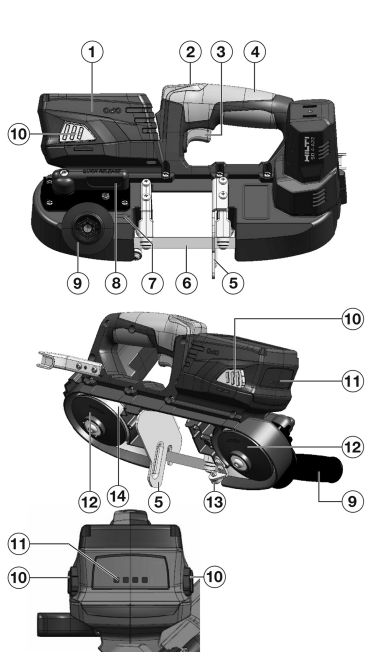
## 2.4 Sorgfältiger Umgang und Gebrauch von Akkus

- ▶ Beachten Sie die besonderen Richtlinien für Transport, Lagerung und Betrieb von Li-Ion-Akkus.
- ▶ Halten Sie Akkus von hohen Temperaturen, direkter Sonneneinstrahlung und Feuer fern.
- ▶ Die Akkus dürfen nicht zerlegt, gequetscht, über 80°C erhitzt oder verbrannt werden.
- ▶ Verwenden oder laden Sie keine Akkus, die einen Schlag erhalten haben, aus über einem Meter fallen gelassen worden oder anderweitig beschädigt sind. Kontaktieren Sie in diesem Fall immer ihren **Hilti Service**.
- ▶ Wenn der Akku zu heiß zum Anfassen ist, kann er defekt sein. Stellen Sie das Produkt an einen nicht brennbaren Ort mit ausreichender Entfernung zu brennbaren Materialien, wo er beobachtet werden kann und lassen Sie ihn abkühlen. Kontaktieren Sie in diesem Fall immer ihren **Hilti Service**.



### 3 Beschreibung

#### 3.1 Produktübersicht 1



- ① Akku
- ② Einschaltsperr für Steuerschalter
- ③ Steuerschalter
- ④ Handgriff (isolierte Grifffläche)
- ⑤ Führungshilfe
- ⑥ Bandsägeblatt
- ⑦ Drehrichtungspfeil am Gehäuse
- ⑧ Hebel für Spannung Bandsägeblatt
- ⑨ Seitenhandgriff (isolierte Grifffläche)
- ⑩ Akku-Entriegelungstaste
- ⑪ Akku-Ladezustandsanzeige
- ⑫ Rolle für Bandsägeblatt
- ⑬ Sägeblattführung
- ⑭ Dichtring

#### 3.2 Produktübersicht 2

- ⑮ Sägeblattabdeckung
- ⑯ Befestigungsschrauben Sägeblattabdeckung

#### 3.3 Bestimmungsgemäße Verwendung

Das beschriebene Produkt ist eine akkubetriebene Bandsäge. Sie ist bestimmt zum Trennen von metallischen Werkstoffen und Kunststoffen.

Das Produkt ist für Zweihandbedienung bestimmt.

- Verwenden Sie für dieses Produkt nur die **Hilti** Li-Ion-Akkus der Typenreihe B 22.
- Verwenden Sie für diese Akkus nur von **Hilti** freigegebene Ladegeräte. Weitere Informationen finden Sie in Ihrem **Hilti Store** oder unter: [www.hilti.group](http://www.hilti.group)

#### 3.4 Möglicher Fehlgebrauch

- ▶ Schneiden Sie nicht in Ziegel, Beton, Gasbeton, Naturstein oder Fliesen.
- ▶ Setzen Sie das Produkt nicht zum Abschneiden von Leitungen ein, die noch Flüssigkeiten enthalten.
- ▶ Sägen Sie nicht in unbekannte Untergründe.

#### 3.5 Anzeige des Li-Ionen Akkus

Der Ladezustand des Li-Ion-Akkus und Störungen des Gerätes werden über die Anzeige des Li-Ion-Akkus signalisiert. Der Ladezustand des Li-Ion-Akkus wird durch Drücken einer der beiden Akku-Entriegelungstasten angezeigt.



Zustand	Bedeutung
4 LEDs leuchten.	Ladezustand: 75 % bis 100 %
3 LEDs leuchten.	Ladezustand: 50 % bis 75 %
2 LEDs leuchten.	Ladezustand: 25 % bis 50 %
1 LED leuchtet.	Ladezustand: 10 % bis 25 %
1 LED blinkt.	Ladezustand: <10 %
1 LED blinkt, Gerät ist nicht funktionsbereit.	Akku ist überhitzt oder vollständig entladen.
4 LEDs blinken, Gerät ist nicht funktionsbereit.	Gerät ist überlastet oder überhitzt.

**i** Bei betätigtem Steuerschalter und bis zu 5 Sekunden nach dem Loslassen des Steuerschalters ist die Abfrage des Ladezustandes nicht möglich. Bei blinkenden LEDs der Anzeige des Akkus beachten Sie bitte die Hinweise im Kapitel Hilfe bei Störungen.

### 3.6 Lieferumfang

Bandsäge, Bedienungsanleitung.

Weitere für Ihr Produkt zugelassene Systemprodukte finden Sie in Ihrem **Hilti Store** oder unter: [www.hilti.group](http://www.hilti.group)

## 4 Technische Daten

### 4.1 Bandsäge

	<b>SB 4-A22</b>
<b>Bemessungsspannung</b>	21,6 V
<b>Umgebungstemperatur</b>	-17 °C ... 60 °C
<b>Gewicht nach EPTA Procedure 01 inklusive Akku B22/8.0</b>	4,3 kg
<b>Leerlaufdrehzahl</b>	167 m/min
<b>max. Schnitttiefe</b>	63,5 mm
<b>Bandsägeblatt (Länge x Breite x Dicke)</b>	733 mm x 12,7 mm x 0,5 mm oder 733 mm x 12,4 mm x 0,35 mm
<b>Betriebstemperatur</b>	-10 °C ... 50 °C
<b>Lagertemperatur (ohne Akku)</b>	-30 °C ... 70 °C

### 4.2 Akku

<b>Akkubetriebsspannung</b>	21,6 V
<b>Umgebungstemperatur bei Betrieb</b>	-17 °C ... 60 °C
<b>Lagertemperatur</b>	-20 °C ... 40 °C
<b>Akkutemperatur bei Ladebeginn</b>	-10 °C ... 45 °C

### 4.3 Geräuschinformation und Schwingungswerte ermittelt entsprechend EN 60745

Die in diesen Anweisungen angegebenen Schalldruck- und Schwingungswerte sind entsprechend einem genormten Messverfahren gemessen worden und können für den Vergleich von Elektrowerkzeugen miteinander verwendet werden. Sie eignen sich auch für eine vorläufige Einschätzung der Expositionen. Die angegebenen Daten repräsentieren die hauptsächlichen Anwendungen des Elektrowerkzeuges. Wenn allerdings das Elektrowerkzeug für andere Anwendungen, mit abweichenden Einsatzwerkzeugen oder ungenügender Wartung eingesetzt wird, können die Daten abweichen. Dies kann die Expositionen über den gesamten Arbeitszeitraum deutlich erhöhen. Für eine genaue Abschätzung der Expositionen sollten auch die Zeiten berücksichtigt werden, in denen das Gerät abgeschaltet ist oder zwar läuft, aber nicht tatsächlich im Einsatz ist. Dies kann die Expositionen über den gesamten Arbeitszeitraum deutlich reduzieren. Legen Sie zusätzliche Sicherheitsmaßnahmen zum Schutz des Bedieners vor der Wirkung von Schall und/oder Schwingungen fest wie zum Beispiel: Wartung von Elektrowerkzeug und Einsatzwerkzeugen, Warmhalten der Hände, Organisation der Arbeitsabläufe.



## Geräuschemissionswerte

	<b>SB 4-A22</b>
<b>Schalleistungspegel (<math>L_{WA}</math>)</b>	84 dB(A)
<b>Unsicherheit Schalleistungspegel (<math>K_{WA}</math>)</b>	3 dB(A)
<b>Schalldruckpegel (<math>L_{pA}</math>)</b>	73 dB(A)
<b>Unsicherheit Schalldruckpegel (<math>K_{pA}</math>)</b>	3 dB(A)

## Schwingungsgesamtwerte

	<b>SB 4-A22</b>
<b>Schwingungsemissionswert Schneiden in Metall (ah,CM)</b>	1,5 m/s <sup>2</sup>
<b>Unsicherheit (K)</b>	1,5 m/s <sup>2</sup>
<b>Schwingungsemissionswert Schneiden in Holz (ah,CW)</b>	1,3 m/s <sup>2</sup>
<b>Unsicherheit (K)</b>	1,5 m/s <sup>2</sup>

## 5 Bedienung

### 5.1 Akku laden

1. Lesen Sie vor dem Laden die Bedienungsanleitung des Ladegerätes.
2. Achten Sie darauf, dass die Kontakte von Akku und Ladegerät sauber und trocken sind.
3. Laden Sie den Akku in einem zugelassenen Ladegerät.

### 5.2 Akku einsetzen

#### **WARNUNG**

**Elektrische Gefahr** Gefahr durch Kurzschluss.

- ▶ Stellen Sie sicher, dass die Kontakte des Akkus und die Kontakte an der Säge frei von Fremdkörpern sind, bevor Sie den Akku einsetzen.

#### **WARNUNG**

**Verletzungsgefahr** Gefahr durch herunterfallenden Akku.

- ▶ Ein herunterfallender Akku kann Sie und andere gefährden. Kontrollieren Sie den sicheren Sitz des Akkus in der Bandsäge.

- ▶ Schieben Sie den Akku nach hinten in das Produkt, bis er hörbar mit Doppel-Klick am Anschlag einrastet.

### 5.3 Akku entfernen

1. Drücken Sie die beiden Entriegelungsknöpfe und halten Sie diese gedrückt.
2. Ziehen Sie den Akku nach vorn aus dem Produkt.

### 5.4 Sicherheitsverhalten

#### **VORSICHT**

**Verletzungsgefahr durch unbeabsichtigter Anlauf!**

- ▶ Stellen Sie vor dem Einsetzen des Akkus sicher, dass das dazugehörige Produkt ausgeschaltet ist.
- ▶ Entfernen Sie den Akku, bevor Sie Geräteeinstellungen vornehmen oder Zubehörteile wechseln.

- ▶ Drücken Sie die beiden Entriegelungsknöpfe und halten Sie diese gedrückt.
- ▶ Ziehen Sie den Akku nach vorne aus dem Produkt.

### 5.5 Bandsägeblatt einsetzen/wechseln

#### **WARNUNG**

**Beschädigungsgefahr** Ungeeignete oder falsch eingesetzte Bandsägeblätter können die Säge beschädigen.

- ▶ Verwenden Sie nur Bandsägeblätter, die für diese Säge geeignet sind.



**⚠️ WARNUNG**

**Verletzungsgefahr** durch Berührung des Bandsägeblattes.

- ▶ Tragen Sie bei Montage des Bandsägeblattes Schutzhandschuhe.

1. Lösen Sie die 2 Schrauben der Sägeblattabdeckung und nehmen Sie diese ab.
2. Schrauben Sie den Seitenhandgriff entgegen dem Uhrzeigersinn aus dem Gehäuse der Bandsäge heraus.
3. Schwenken Sie den Hebel um 180 ° in Drehrichtung bis zum Anschlag.



Zur Betätigung des Hebels muss der Seitenhandgriff demontiert sein.

4. Führen Sie das Bandsägeblatt nacheinander in die Sägeblattführungen ein. Die Sägeblattrückseite muss die Lager im unteren Teil der Sägeblattführungen berühren.
5. Führen Sie das Bandsägeblatt nacheinander um die beiden Rollen.
6. Schwenken Sie den Hebel um 180 ° in Drehrichtung bis zum Anschlag.
7. Prüfen Sie, ob das Bandsägeblatt korrekt um die beiden Rollen geführt ist.
8. Bringen Sie die Sägeblattabdeckung wieder an.
  - ▶ Achten Sie dabei auf den korrekten Sitz der Abdeckung.
9. Schrauben Sie den Seitenhandgriff im Uhrzeigersinn in das Gehäuse der Bandsäge ein.
10. Prüfen Sie das Bandsägeblatt auf korrekten Sitz, schalten Sie die Bandsäge hierzu mehrfach kurz ein und aus.

**5.6 Seitenhandgriff montieren 6**

**⚠️ VORSICHT**

**Verletzungsgefahr** Verlust der Kontrolle über die Bandsäge.

- ▶ Verwenden Sie das Produkt nur mit dem Seitenhandgriff. Schrauben Sie den Seitenhandgriff in die entsprechende Gewindebohrung am Gehäuse.

- ▶ Montieren Sie den Seitenhandgriff.

**5.7 Dichtring austauschen 7**

1. Entfernen Sie den Akku. → Seite 8
2. Lösen Sie die 2 Schrauben der Sägeblattabdeckung und nehmen Sie diese ab.
3. Schrauben Sie den Seitenhandgriff entgegen dem Uhrzeigersinn aus dem Gehäuse der Bandsäge heraus.
4. Schwenken Sie den Hebel um 180 ° in Drehrichtung bis zum Anschlag.



Zur Betätigung des Hebels muss der Seitenhandgriff demontiert sein.

5. Entfernen Sie das Bandsägeblatt.
6. Prüfen Sie die Führungsrillen auf Verunreinigung und reinigen Sie diese gegebenenfalls.
7. Entfernen Sie den Dichtring.
8. Spannen Sie den neuen Dichtring auf die Rolle für das Bandsägeblatt.
9. Schieben Sie den Dichtring vollständig in die Führungsrillen.
  - ▶ Der Dichtring schließt mit den Führungsrillen ab.
  - ▶ Der Dichtring schließt nicht mit den Führungsrillen ab.
    - ▶ Richten Sie den Dichtring.
10. Führen Sie das Bandsägeblatt nacheinander in die Sägeblattführungen ein. Die Sägeblattrückseite muss die Lager im unteren Teil der Sägeblattführungen berühren.
11. Führen Sie das Bandsägeblatt nacheinander um die beiden Rollen.
12. Schwenken Sie den Hebel um 180 ° in Drehrichtung bis zum Anschlag.
13. Prüfen Sie, ob das Bandsägeblatt korrekt um die beiden Rollen geführt ist.
14. Bringen Sie die Sägeblattabdeckung wieder an.
  - ▶ Achten Sie dabei auf den korrekten Sitz der Abdeckung.
15. Schrauben Sie den Seitenhandgriff im Uhrzeigersinn in das Gehäuse der Bandsäge ein.
16. Prüfen Sie das Bandsägeblatt auf korrekten Sitz, schalten Sie die Bandsäge hierzu mehrfach kurz ein und aus.



## 5.8 Einschalten

1. Betätigen Sie die Einschaltsperrle.
2. Drücken Sie den Steuerschalter.



Aus Sicherheitsgründen kann der Steuerschalter nicht arretiert werden, sondern muss während des Betriebes ständig gedrückt bleiben.

## 5.9 Ausschalten



### WARNUNG

**Verletzungsgefahr** durch nachlaufende Säge.

- ▶ Heben Sie das Produkt erst vom Werkstück ab, wenn es vollständig zum Stillstand gekommen ist.
  - ▶ Warten Sie, bis das Produkt vollständig zum Stillstand gekommen ist, bevor Sie es ablegen.
- 
- ▶ Lassen Sie den Steuerschalter los.

## 5.10 Ausrichtung Werkstück

- ▶ Richten Sie Werkstück und Bandsäge zueinander aus.



Falsche Ausrichtung erhöht die Gefahr des Rückschlages.

## 6 Pflege, Instandhaltung, Transport und Lagerung

### 6.1 Pflege und Instandhaltung



#### WARNUNG

**Verletzungsgefahr bei eingestecktem Akku !**

- ▶ Entnehmen Sie vor allen Pflege- und Instandhaltungsarbeiten immer den Akku!

#### Pflege des Gerätes

- Fest anhaftenden Schmutz vorsichtig entfernen.
- Lüftungsschlitze vorsichtig mit einer trockenen Bürste reinigen.
- Gehäuse nur mit einem leicht angefeuchteten Tuch reinigen. Keine silikonhaltigen Pflegemittel verwenden, da diese die Kunststoffteile angreifen können.

#### Pflege der Li-Ionen Akkus

- Akku sauber und frei von Öl und Fett halten.
- Gehäuse nur mit einem leicht angefeuchteten Tuch reinigen. Keine silikonhaltigen Pflegemittel verwenden, da diese die Kunststoffteile angreifen können.
- Eindringen von Feuchtigkeit vermeiden.

#### Instandhaltung

- Regelmäßig alle sichtbaren Teile auf Beschädigungen und die Bedienelemente auf einwandfreie Funktion prüfen.
- Bei Beschädigungen und/oder Funktionsstörungen das Produkt nicht betreiben. Sofort vom **Hilti Service** reparieren lassen.
- Nach Pflege- und Instandhaltungsarbeiten alle Schutzeinrichtungen anbringen und auf Funktion prüfen.



Verwenden Sie für einen sicheren Betrieb nur original Ersatzteile und Verbrauchsmaterialien. Von uns freigegebene Ersatzteile, Verbrauchsmaterialien und Zubehör für Ihr Produkt finden Sie in Ihrem **Hilti Store** oder unter: **www.hilti.group**.





## 6.2 Transport und Lagerung von Akku-Geräten

### Transport

#### VORSICHT

#### Unbeabsichtigter Anlauf beim Transport !

- ▶ Transportieren Sie ihre Produkte immer ohne eingesetzte Akkus!

- ▶ Akkus entnehmen.
- ▶ Akkus nie in loser Schüttung transportieren.
- ▶ Nach längerem Transport Gerät und Akkus vor Gebrauch auf Beschädigung kontrollieren.

### Lagerung

#### VORSICHT

#### Unbeabsichtigte Beschädigung durch defekte oder auslaufende Akkus !

- ▶ Lagern Sie ihre Produkte immer ohne eingesetzte Akkus!

- ▶ Gerät und Akkus möglichst kühl und trocken lagern.
- ▶ Akkus nie in der Sonne, auf Heizungen, oder hinter Glasscheiben lagern.
- ▶ Gerät und Akkus unzugänglich für Kinder und unbefugte Personen lagern.
- ▶ Nach längerer Lagerung Gerät und Akkus vor Gebrauch auf Beschädigung kontrollieren.

## 7 Hilfe bei Störungen

Bei Störungen, die nicht in dieser Tabelle aufgeführt sind oder die Sie nicht selbst beheben können, wenden Sie sich bitte an unseren **Hilti Service**.

### 7.1 Bandsäge ist nicht funktionsfähig

Störung	Mögliche Ursache	Lösung
LEDs zeigen nichts an.	Akku nicht komplett eingesteckt.	▶ Rasten Sie den Akku mit einem Doppel-Klick ein.
	Akku ist leer.	▶ Laden Sie den Akku.
	Einschaltsperr nicht betätigt.	▶ Betätigen Sie die Einschaltsperr.
1 LED blinkt.	Akku entladen.	▶ Wechseln Sie den Akku und laden Sie den leeren Akku.
	Akku zu heiß oder zu kalt.	▶ Bringen Sie den Akku auf die empfohlene Arbeitstemperatur.
4 LEDs blinken.	Bandsäge kurzzeitig überlastet.	▶ Lassen Sie den Steuerschalter los und betätigen Sie ihn erneut.
	Bandsäge zu heiß.	▶ Lassen Sie die Bandsäge abkühlen.
	Gerät blockiert	▶ Prüfen Sie, ob das Sägeblatt korrekt montiert wurde und/oder beschädigt ist.


### 7.2 Bandsäge ist funktionsfähig

Störung	Mögliche Ursache	Lösung
Gerät hat nicht die volle Leistung.	Steuerschalter nicht ganz durchgedrückt.	▶ Drücken Sie den Steuerschalter ganz durch.
	Akku entladen.	▶ Wechseln Sie den Akku und laden Sie den leeren Akku.



## 8 Entsorgung

---

 **Hilti** Geräte sind zu einem hohen Anteil aus wiederverwertbaren Materialien hergestellt. Voraussetzung für eine Wiederverwertung ist eine sachgemäße Stofftrennung. In vielen Ländern nimmt **Hilti** Ihr Altgerät zur Verwertung zurück. Fragen Sie den **Hilti** Kundenservice oder Ihren Verkaufsberater.

### Akkus entsorgen

Durch unsachgemäße Entsorgung von Akkus können Gesundheitsgefährdungen durch austretende Gase oder Flüssigkeiten entstehen.

- ▶ Versenden oder verschicken Sie keine beschädigten Akkus!
- ▶ Decken Sie die Anschlüsse mit einem nicht leitfähigen Material ab, um Kurzschlüsse zu vermeiden.
- ▶ Entsorgen Sie Akkus so, dass sie nicht in die Hände von Kindern gelangen können.
- ▶ Entsorgen Sie den Akku in Ihrem **Hilti Store** oder wenden Sie sich an ihr zuständiges Entsorgungsunternehmen.



- ▶ Werfen Sie Elektrowerkzeuge, Elektronische Geräte und Akkus nicht in den Hausmüll!
- 

## 9 RoHS (Richtlinie zur Beschränkung der Verwendung gefährlicher Stoffe)

---

Unter folgendem Link finden Sie die Tabelle gefährlicher Stoffe: [qr.hilti.com/r5962279](https://qr.hilti.com/r5962279).

Einen Link zur RoHS-Tabelle finden Sie am Ende dieser Dokumentation als QR-Code.

## 10 Herstellergewährleistung

---

- ▶ Bitte wenden Sie sich bei Fragen zu den Garantiebedingungen an Ihren lokalen **Hilti** Partner.

# Original operating instructions

## 1 Information about the documentation

---

### 1.1 About this documentation

- Read this documentation before initial operation or use. This is a prerequisite for safe, trouble-free handling and use of the product.
- Observe the safety instructions and warnings in this documentation and on the product.
- Always keep the operating instructions with the product and make sure that the operating instructions are with the product when it is given to other persons.

### 1.2 Explanation of symbols used

#### 1.2.1 Warnings

Warnings alert persons to hazards that occur when handling or using the product. The following signal words are used:

#### **DANGER**

##### **DANGER !**

- ▶ Draws attention to imminent danger that will lead to serious personal injury or fatality.
- 

#### **WARNING**

##### **WARNING !**

- ▶ Draws attention to a potential threat of danger that can lead to serious injury or fatality.
- 

#### **CAUTION**

##### **CAUTION !**

- ▶ Draws attention to a potentially dangerous situation that could lead to slight personal injury or damage to the equipment or other property.
- 



### 1.2.2 Symbols in the documentation

The following symbols are used in this document:

	Read the operating instructions before use.
	Instructions for use and other useful information
	Dealing with recyclable materials
	Do not dispose of electric equipment and batteries as household waste

### 1.2.3 Symbols in the illustrations

The following symbols are used in illustrations:

	These numbers refer to the corresponding illustrations found at the beginning of these operating instructions
	The numbering reflects the sequence of operations shown in the illustrations and may deviate from the steps described in the text
	Item reference numbers are used in the <b>overview illustrations</b> and refer to the numbers used in the <b>product overview section</b>
	This symbol is intended to draw special attention to certain points when handling the product.

## 1.3 Product-dependent symbols

### 1.3.1 Symbols

The following symbols can be used on the product:

	Direct current (DC)
	The power tool supports near-field communication (NFC) technology, which is compatible with iOS and Android platforms.
	Li-ion battery
	<b>Hilti</b> Li-ion battery type series used. Observe the information given in the section headed <b>Intended use</b> .
	Never use the battery as a striking tool.
	Do not drop the battery. Never use a battery that has suffered an impact or is damaged in any other way.

## 1.4 Product information

**HILTI** products are designed for professional users and only trained, authorized personnel are permitted to operate, service and maintain the products. This personnel must be specifically informed about the possible hazards. The product and its ancillary equipment can present hazards if used incorrectly by untrained personnel or if used not in accordance with the intended use.

The type designation and serial number are printed on the rating plate.

- Write down the serial number in the table below. You will be required to state the product details when contacting Hilti Service or your local Hilti organization to inquire about the product.

#### Product information

Bandsaw	SB 4-A22
Generation:	01
Serial no.:	



## 1.5 Declaration of conformity

We declare, on our sole responsibility, that the product described here complies with the applicable directives and standards. A copy of the declaration of conformity can be found at the end of this documentation.

The technical documentation is filed here:

Hilti Entwicklungsgesellschaft mbH | Tool Certification | Hiltistrasse 6 | 86916 Kaufering, Germany

## 2 Safety

### 2.1 General power tool safety warnings

**⚠ WARNING** Read all safety warnings, instructions, illustrations and specifications provided with this power tool. Failure to follow all instructions listed below may result in electric shock, fire and/or serious injury. **Save all warnings and instructions for future reference.**

The term "power tool" in the warnings refers to your mains-operated (corded) power tool or battery-operated (cordless) power tool.

#### Work area safety

- ▶ **Keep work area clean and well lit.** Cluttered or dark areas invite accidents.
- ▶ **Do not operate power tools in explosive atmospheres, such as in the presence of flammable liquids, gases or dust.** Power tools create sparks which may ignite the dust or fumes.
- ▶ **Keep children and bystanders away while operating a power tool.** Distractions can cause you to lose control.

#### Electrical safety

- ▶ **Power tool plugs must match the outlet. Never modify the plug in any way. Do not use any adapter plugs with earthed (grounded) power tools.** Unmodified plugs and matching outlets will reduce risk of electric shock.
- ▶ **Avoid body contact with earthed or grounded surfaces, such as pipes, radiators, ranges and refrigerators.** There is an increased risk of electric shock if your body is earthed or grounded.
- ▶ **Do not expose power tools to rain or wet conditions.** Water entering a power tool will increase the risk of electric shock.
- ▶ **Do not abuse the cord. Never use the cord for carrying, pulling or unplugging the power tool. Keep cord away from heat, oil, sharp edges or moving parts.** Damaged or entangled cords increase the risk of electric shock.
- ▶ **When operating a power tool outdoors, use an extension cord suitable for outdoor use.** Use of a cord suitable for outdoor use reduces the risk of electric shock.
- ▶ **If operating a power tool in a damp location is unavoidable, use a residual current device (RCD) protected supply.** Use of an RCD reduces the risk of electric shock.

#### Personal safety

- ▶ **Stay alert, watch what you are doing and use common sense when operating a power tool. Do not use a power tool while you are tired or under the influence of drugs, alcohol or medication.** A moment of inattention while operating power tools may result in serious personal injury.
- ▶ **Use personal protective equipment. Always wear eye protection.** Protective equipment such as a dust mask, non-skid safety shoes, hard hat or hearing protection used for appropriate conditions will reduce personal injuries.
- ▶ **Prevent unintentional starting. Ensure the switch is in the off-position before connecting to power source and/or battery pack, picking up or carrying the tool.** Carrying power tools with your finger on the switch or energising power tools that have the switch on invites accidents.
- ▶ **Remove any adjusting key or wrench before turning the power tool on.** A wrench or a key left attached to a rotating part of the power tool may result in personal injury.
- ▶ **Do not overreach. Keep proper footing and balance at all times.** This enables better control of the power tool in unexpected situations.
- ▶ **Dress properly. Do not wear loose clothing or jewellery. Keep your hair and clothing away from moving parts.** Loose clothes, jewellery or long hair can be caught in moving parts.
- ▶ **If devices are provided for the connection of dust extraction and collection facilities, ensure these are connected and properly used.** Use of dust collection can reduce dust-related hazards.
- ▶ **Do not let familiarity gained from frequent use of tools allow you to become complacent and ignore tool safety principles.** A careless action can cause severe injury within a fraction of a second.



### Power tool use and care

- ▶ **Do not force the power tool. Use the correct power tool for your application.** The correct power tool will do the job better and safer at the rate for which it was designed.
- ▶ **Do not use the power tool if the switch does not turn it on and off.** Any power tool that cannot be controlled with the switch is dangerous and must be repaired.
- ▶ **Disconnect the plug from the power source and/or remove the battery pack, if detachable, from the power tool before making any adjustments, changing accessories, or storing power tools.** Such preventive safety measures reduce the risk of starting the power tool accidentally.
- ▶ **Store idle power tools out of the reach of children and do not allow persons unfamiliar with the power tool or these instructions to operate the power tool.** Power tools are dangerous in the hands of untrained users.
- ▶ **Maintain power tools and accessories. Check for misalignment or binding of moving parts, breakage of parts and any other condition that may affect the power tool's operation. If damaged, have the power tool repaired before use.** Many accidents are caused by poorly maintained power tools.
- ▶ **Keep cutting tools sharp and clean.** Properly maintained cutting tools with sharp cutting edges are less likely to bind and are easier to control.
- ▶ **Use the power tool, accessories and tool bits etc. in accordance with these instructions, taking into account the working conditions and the work to be performed.** Use of the power tool for operations different from those intended could result in a hazardous situation.
- ▶ **Keep handles and grasping surfaces dry, clean and free from oil and grease.** Slippery handles and grasping surfaces do not allow for safe handling and control of the tool in unexpected situations.

### Battery tool use and care

- ▶ **Recharge only with the charger specified by the manufacturer.** A charger that is suitable for one type of battery pack may create a risk of fire when used with another battery pack.
- ▶ **Use power tools only with specifically designated battery packs.** Use of any other battery packs may create a risk of injury and fire.
- ▶ **When battery pack is not in use, keep it away from other metal objects, like paper clips, coins, keys, nails, screws or other small metal objects, that can make a connection from one terminal to another.** Shorting the battery terminals together may cause burns or a fire.
- ▶ **Under abusive conditions, liquid may be ejected from the battery; avoid contact. If contact accidentally occurs, flush with water. If liquid contacts eyes, additionally seek medical help.** Liquid ejected from the battery may cause irritation or burns.
- ▶ **Do not use a battery pack or tool that is damaged or modified.** Damaged or modified batteries may exhibit unpredictable behaviour resulting in fire, explosion or risk of injury.
- ▶ **Do not expose a battery pack or tool to fire or excessive temperature.** Exposure to fire or temperature above 130° C (265 °F) may cause explosion.
- ▶ **Follow all charging instructions and do not charge the battery pack or tool outside the temperature range specified in the instructions.** Charging improperly or at temperatures outside the specified range may damage the battery and increase the risk of fire.

### Service

- ▶ **Have your power tool serviced by a qualified repair person using only identical replacement parts.** This will ensure that the safety of the power tool is maintained.
- ▶ **Never service damaged battery packs.** Service of battery packs should only be performed by the manufacturer or authorized service providers.

## 2.2 Additional safety instructions for saws

### Personal safety

- ▶ Keep your hands away from the cutting area and the blade. Keep your second hand on the auxiliary grip or the motor housing. If both hands are holding the saw, they cannot be injured by the saw.
- ▶ Only use the product if it is in perfect working order.
- ▶ Never tamper with or modify the tool in any way.
- ▶ Avoid touching rotating parts – risk of injury!
- ▶ Wear protective gloves also when changing the accessory tool. Touching the accessory tool presents a risk of injury (cuts or burns).
- ▶ Before starting work, check the hazard class of the dust that will be produced when working. Use an industrial vacuum cleaner with an officially approved protection class in compliance with the locally applicable dust protection regulations. Dust from materials such as lead-based paint, certain types of wood and concrete/masonry/stone containing quartz, minerals or metal may be harmful to health.



- ▶ Make sure that the workplace is well ventilated and, where necessary, wear a respirator appropriate for the type of dust generated. Contact with or inhalation of the dust may cause allergic reactions and/or respiratory or other diseases to the operator or bystanders. Material containing asbestos may be handled only by specialists.
- ▶ Blade depth and bevel adjusting locking levers must be tight and secure before making cut. If the blade adjustment mechanism shifts while cutting, it may cause the saw blade to bind and kick back.
- ▶ Adjust the cutting depth to the thickness of the workpiece. Less than a full tooth of the blade should be visible below the workpiece.
- ▶ When ripping, always use a fence or straight edge guide. This improves the accuracy of the cut and reduces the chance of the blade binding.
- ▶ Do not reach underneath the workpiece. The guard cannot protect you from the saw below the workpiece.
- ▶ Never hold the piece being cut in your hands or across your leg. Secure the workpiece to a stable support.
- ▶ Always hold the tool with both hands on the grips provided and bring your arms into a position in which they can take up the force of any kickback.
- ▶ Keep the grips clean and dry.
- ▶ Position your body to either side of the blade, but not in line with the blade. The saw may jump back if kickback occurs.
- ▶ If the saw blade binds or sticks, or if the cutting operation has to be interrupted, switch the saw off and hold the saw steady until the saw blade comes to a complete standstill. Never attempt to remove the saw from the workpiece or pull the saw back while the blade is in motion. Kickback may otherwise occur.
- ▶ When restarting the saw in the workpiece, center the saw blade in the kerf and check that saw teeth are not engaged in the material to be cut.
- ▶ Use extra caution when cutting into existing walls or other blind areas. The protruding blade may cut into concealed objects, causing stalling and kickback.

#### **Electrical safety**

- ▶ Before beginning the work, check the working area for concealed electric cables or gas and water pipes. External metal parts of the power tool may become live, presenting a risk of electric shock, if the blade inadvertently cuts into a live electric cable.
- ▶ Hold the power tool by the insulated gripping surfaces when performing work in which the accessory tool might come into contact with concealed wiring. If the accessory tool comes into contact with a live wire, metal parts of the power tool can also become live, presenting a risk of electric shock.

#### **Careful handling and use of electric tools**

- ▶ Always use only saw blades of the specified dimensions and with an arbor hole of the correct size.
- ▶ Do not use dull/blunt or damaged blades. These cause increased friction and present a high risk of the saw blade binding or kicking back.
- ▶ Never use damaged or incorrect blade washers or bolts.
- ▶ Observe the manufacturer's instructions regarding the handling and storage of saw blades.

### **2.3 Safety instructions for bandsaws**

- ▶ **Hold the power tool by the insulated gripping surfaces, when performing an operation where the cutting accessory may contact hidden wiring** Cutting accessories contacting a "live" wire may make exposed metal parts of the power tool "live" and could give the operator an electric shock.

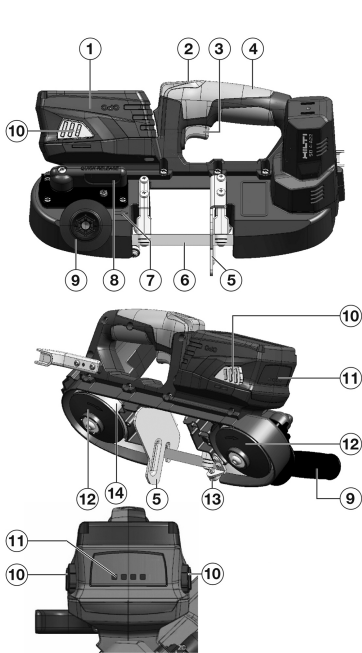
### **2.4 Battery use and care**

- ▶ Observe the special regulations and instructions applicable to the transport, storage and use of Li-ion batteries.
- ▶ Do not expose batteries to high temperatures, direct sunlight or fire.
- ▶ Do not disassemble, crush or incinerate batteries and do not subject them to temperatures over 80 °C.
- ▶ Do not use or charge batteries that have suffered mechanical impact, have been dropped from a height or show signs of damage. In this case, always contact your **Hilti Service**.
- ▶ If the battery is too hot to touch it may be defective. In this case, place the product in a non-flammable location, well away from flammable materials, where it can be kept under observation and allowed to cool down. In this case, always contact your **Hilti Service**.



### 3 Description

#### 3.1 Product overview 1



- ① Battery
- ② Control switch safety lock (switch-on interlock)
- ③ Control switch
- ④ Grip (insulated gripping surface)
- ⑤ Guide
- ⑥ Bandsaw blade
- ⑦ Direction-of-rotation arrow on casing
- ⑧ Lever for tensioning bandsaw blade
- ⑨ Side handle (insulated gripping surface)
- ⑩ Battery release button
- ⑪ Battery state of charge indicator
- ⑫ Roller for bandsaw blade
- ⑬ Blade guide
- ⑭ Rubber ring

#### 3.2 Product overview 2

- ⑮ Saw blade guard
- ⑯ Saw blade guard fastening screw

#### 3.3 Intended use

The product described is a cordless bandsaw. It is designed for cutting metals and plastics. The product is designed for two-handed operation.

- Use only **Hilti** lithium-ion batteries of the B 22 series with this product.
- Use only **Hilti**-approved battery chargers to charge these batteries. More information is available from your **Hilti Store** or from [www.hilti.group](http://www.hilti.group)

#### 3.4 Possible misuse

- ▶ Do not use the power tool to cut bricks, concrete, cellular concrete, natural stone or tiles.
- ▶ Do not use the product to cut pipes containing liquids.
- ▶ Do not saw into unknown materials.

#### 3.5 Li-ion battery status indicator

The charge state of the Li-ion battery and malfunctions of the power tool are indicated by the indicator of the Li-ion battery. Press either of the battery release buttons to check the charge state of the Li-ion battery.

Status	Meaning
4 LEDs light up.	Charge state: 75 % to 100 %
3 LEDs light up.	Charge state: 50 % to 75 %



Status	Meaning
2 LEDs light up.	Charge state: 25 % to 50 %
1 LED lights up.	Charge state: 10 % to 25 %
1 LED flashes.	Charge state: < 10 %
1 LED flashes, the power tool is not in working order.	The battery has overheated or is completely discharged.
4 LEDs flash, the power tool is not in working order.	The power tool is overloaded or has overheated.

Battery charge state cannot be indicated while the control switch is pressed and for 5 seconds after the control switch has been released. If the LEDs of the charge state indicator flash, follow the instructions in the 'Troubleshooting' section.

### 3.6 Items supplied

Bandsaw, operating instructions.

Other system products approved for use with this product can be found at your local **Hilti Store** or at: [www.hilti.group](http://www.hilti.group)

## 4 Technical data

### 4.1 Bandsaw

	SB 4-A22
<b>Rated voltage</b>	21.6 V
<b>Ambient temperature</b>	-17 °C ... 60 °C
<b>Weight in accordance with EPTA Procedure 01 including B228.0 battery</b>	4.3 kg
<b>No-load speed</b>	167 m/min
<b>Max. cutting depth</b>	63.5 mm
<b>Bandsaw blade (Length x width x thickness)</b>	733 mm x 12.7 mm x 0.5 mm or 733 mm x 12.4 mm x 0.35 mm
<b>Operating temperature</b>	-10 °C ... 50 °C
<b>Storage temperature range (without battery)</b>	-30 °C ... 70 °C

### 4.2 Battery

<b>Battery operating voltage</b>	21.6 V
<b>Ambient temperature for operation</b>	-17 °C ... 60 °C
<b>Storage temperature</b>	-20 °C ... 40 °C
<b>Battery charging starting temperature</b>	-10 °C ... 45 °C

### 4.3 Noise information and vibration values determined in accordance with EN 60745

The sound pressure and vibration values given in these instructions were measured in accordance with a standardized test and can be used to compare one power tool with another. They can also be used for a preliminary assessment of exposure. The data given represents the main applications of the electric tool. However, if the power tool is used for different applications, with different accessory tools, or is poorly maintained, the data can vary. This can significantly increase exposure over the total working period. An accurate estimation of exposure should also take into account the times when the tool is switched off, or when it is running but not actually being used for a job. This can significantly reduce exposure over the total working period. Identify additional safety measures to protect the operator from the effects of noise and/or vibration, for example: maintaining the power tool and accessory tools, keeping the hands warm, organization of work patterns.





## Noise emission values

	<b>SB 4-A22</b>
<b>Sound power level (<math>L_{WA}</math>)</b>	84 dB(A)
<b>Uncertainty for the sound power level (<math>K_{WA}</math>)</b>	3 dB(A)
<b>Sound pressure level (<math>L_{pA}</math>)</b>	73 dB(A)
<b>Uncertainty for the sound pressure level (<math>K_{pA}</math>)</b>	3 dB(A)

## Total vibration

	<b>SB 4-A22</b>
<b>Vibration emission value for cutting in metal (ah,CM)</b>	1.5 m/s <sup>2</sup>
<b>Uncertainty (K)</b>	1.5 m/s <sup>2</sup>
<b>Vibration emission value for cutting in wood (ah,CW)</b>	1.3 m/s <sup>2</sup>
<b>Uncertainty (K)</b>	1.5 m/s <sup>2</sup>

## 5 Operation

### 5.1 Charging the battery

1. Before charging the battery, read the operating instructions for the charger.
2. Make sure that the contacts on the battery and the contacts on the charger are clean and dry.
3. Use an approved charger to charge the battery.

### 5.2 Inserting the battery

#### WARNING

**Electrical hazard** Risk of short-circuit.

- ▶ Before inserting the battery, check that the battery contacts and the contacts on the saw are free of foreign matter.

#### WARNING

**Risk of injury** Falling battery hazard.

- ▶ A falling battery could injure you or others. Check that the battery is securely engaged in the bandsaw.
- ▶ From the front, push the battery back into the product until it engages with an audible double click.

### 5.3 Removing the battery

1. Press and hold down the two release buttons.
2. Pull the battery forward and out of the product.

### 5.4 Safe operation

#### CAUTION

**Risk of injury by inadvertent starting!**

- ▶ Before inserting the battery, make sure that the product is switched off.
- ▶ Remove the battery before making any adjustments to the power tool or before changing accessories.
- ▶ Press and hold down the two release buttons.
- ▶ Pull the battery forward and out of the product.

### 5.5 Inserting/changing the bandsaw blade

#### WARNING

**Risk of damage** An unsuitable or incorrectly fitted bandsaw blade can damage the saw.

- ▶ Use only bandsaw blades that are suitable for this saw.



 **WARNING**

**Risk of injury** by contact with the bandsaw blade.

- ▶ Wear protective gloves when fitting the bandsaw blade.


1. Slacken the 2 screws securing the blade cover and remove the cover.
2. Turn the side handle counterclockwise to unscrew it from the casing of the bandsaw.
3. Swivel the lever in the direction of rotation through its full 180° of travel.



The side handle has to be removed to allow the lever to pivot.

4. Slip the bandsaw blade into the blade guides, one after the other. The back of the blade must touch the bearings in the bottom of the blade guides.
5. Slip the bandsaw blade over both rollers, one after the other.
6. Swivel the lever in the direction of rotation through its full 180° of travel.
7. Check that the bandsaw blade tool is correctly guided over both rollers.
8. Reinstall the blade cover.
  - ▶ Make sure that the cover is correctly seated.
9. Engage the threads of the side handle and turn it clockwise to screw it into the casing of the bandsaw.
10. Check that the bandsaw blade is correctly seated by repeatedly switching the bandsaw on and then off again.

## 5.6 Fitting the side handle

 **CAUTION**

**Risk of injury** Loss of control over the bandsaw.

- ▶ Use the product only with the side handle fitted. Screw the side handle into the corresponding tapped hole in the casing.

- ▶ Fit the side handle.

## 5.7 Replacing the rubber ring

1. Remove the battery. → page 19
2. Slacken the 2 screws securing the blade cover and remove the cover.
3. Turn the side handle counterclockwise to unscrew it from the casing of the bandsaw.
4. Pivot the lever in the direction of rotation through its full 180° of travel.



The side handle has to be removed to allow the lever to pivot.

5. Remove the bandsaw blade.
6. Check that the guide grooves are free of foreign matter and clean them if necessary.
7. Remove the rubber ring.
8. Pull the new rubber ring over the roller for the bandsaw blade.
9. Push the rubber ring fully into the guide recess.
  - ▶ The rubber ring lies correctly in the guide recess.
  - ▶ The rubber ring does not lie correctly in the guide recess.
    - ▶ Realign the rubber ring.
10. Slip the bandsaw blade into the blade guides, one after the other. The back of the blade must touch the bearings in the bottom of the blade guides.
11. Slip the bandsaw blade over both rollers, one after the other.
12. Pivot the lever in the direction of rotation through its full 180° of travel.
13. Check that the bandsaw blade tool is correctly guided over both rollers.
14. Refit the blade cover.
  - ▶ Make sure that the cover is correctly seated.
15. Screw the side handle into the casing of the bandsaw, turning the side handle clockwise.
16. Check that the bandsaw blade is correctly seated by repeatedly switching the bandsaw on and then off again.



## 5.8 Switching on

1. Press the safety lock.
2. Press the control switch.



For safety reasons, the control switch cannot be locked and has to be held down while the tool is in operation.

## 5.9 Switching off



### WARNING

**Risk of injury** by saw run-on.

- ▶ Do not lift the product away from the workpiece until it has stopped completely.
  - ▶ Wait until the product stops completely before you lay it down.
- 
- ▶ Release the control switch.

## 5.10 Alignment, workpiece

- ▶ Bring the workpiece and the bandsaw into alignment.



Incorrect alignment increases the risk of kickback.

# 6 Care, maintenance, transport and storage

## 6.1 Care and maintenance



### WARNING

**Risk of injury with battery inserted !**

- ▶ Always remove the battery before carrying out care and maintenance tasks!

### Care and maintenance of the tool

- Carefully remove stubborn dirt.
- Clean the air vents carefully with a dry brush.
- Use only a slightly damp cloth to clean the casing. Do not use cleaning agents containing silicone as these can attack the plastic parts.

### Care of the Li-ion batteries

- Keep the battery free from oil and grease.
- Use only a slightly damp cloth to clean the casing. Do not use cleaning agents containing silicone as these may attack the plastic parts.
- Avoid ingress of moisture.

### Maintenance

- Check all visible parts and controls for signs of damage at regular intervals and make sure that they all function correctly.
- Do not operate the product if signs of damage are found or if parts malfunction. Have it repaired immediately by **Hilti Service**.
- After cleaning and maintenance, fit all guards or protective devices and check that they function correctly.

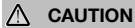


To help ensure safe and reliable operation, use only genuine Hilti spare parts and consumables. Spare parts, consumables and accessories approved by Hilti for use with the product can be found at your local **Hilti Store** or online at: [www.hilti.group](http://www.hilti.group).



## 6.2 Transport and storage of cordless tools

### Transport

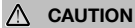


#### CAUTION

#### Accidental starting during transport !

- ▶ Always transport your products with the batteries removed!
- ▶ Remove the battery.
- ▶ Never transport batteries in bulk form (loose, unprotected).
- ▶ Check the tool and batteries for damage before use after long periods of transport.

### Storage



#### CAUTION

#### Accidental damage caused by defective or leaking batteries !

- ▶ Always store your products with the batteries removed!
- ▶ Store the tool and batteries in a place that is as cool and dry as possible.
- ▶ Never store batteries in direct sunlight, on heating units or behind a window pane.
- ▶ Store the tool and batteries in a place where they cannot be accessed by children or unauthorized persons.
- ▶ Check the tool and batteries for damage before use after long periods of storage.

## 7 Troubleshooting

If the trouble you are experiencing is not listed in this table or you are unable to remedy the problem by yourself, please contact **Hilti** Service.

### 7.1 Bandsaw is not in working order

Malfunction	Possible cause	Action to be taken
No response from the LEDs.	The battery is not correctly inserted.	▶ Push the battery in until it engages with a double click.
	The battery is empty.	▶ Charge the battery.
	Safety lock not pressed.	▶ Press the safety lock.
1 LED flashes.	The battery is discharged.	▶ Change the battery and charge the empty battery.
	The battery is too hot or too cold.	▶ Bring the battery to the recommended working temperature.
4 LEDs flash.	Bandsaw momentarily overloaded.	▶ Release the control switch and then press it again.
	Bandsaw too hot.	▶ Allow the bandsaw to cool down.
	Tool is blocked	▶ Check whether the saw blade is fitted correctly and/or damaged.

### 7.2 Bandsaw is in working order

Trouble or fault	Possible cause	Action to be taken
The tool does not develop full power.	The control switch is not fully pressed.	▶ Press the control switch fully.
	The battery is discharged.	▶ Change the battery and charge the empty battery.

## 8 Disposal

Most of the materials from which **Hilti** tools and appliances are manufactured can be recycled. The materials must be correctly separated before they can be recycled. In many countries, your old tools,



machines or appliances can be returned to **Hilti** for recycling. Ask **Hilti Service** or your Hilti representative for further information.

### Battery disposal

Improper disposal of batteries can result in health hazards from leaking gases or fluids.

- ▶ DO NOT send batteries through the mail!
- ▶ Cover the terminals with a non-conductive material (such as electrical tape) to prevent short circuiting.
- ▶ Dispose of your battery out of the reach of children.
- ▶ Dispose of the battery at your **Hilti Store**, or consult your local governmental garbage disposal or public health and safety resources for disposal instructions.



- ▶ Do not dispose of power tools, electronic equipment or batteries as household waste!

## 9 RoHS (Restriction of Hazardous Substances)

Click on the link to go to the table of hazardous substances: [qr.hilti.com/r5962279](http://qr.hilti.com/r5962279).

There is a link to the RoHS table, in the form of a QR code, at the end of this document.

## 10 Manufacturer's warranty

- ▶ Please contact your local **Hilti** representative if you have questions about the warranty conditions.

# Originele handleiding

## 1 Informatie over documentatie

### 1.1 Over deze documentatie

- Lees voor ingebruikname deze documentatie door. Dit is vereist voor veilig werken en storingsvrij gebruik.
- De veiligheidsinstructies en waarschuwingsaanwijzingen in deze documentatie en op het product in acht nemen.
- De handleiding altijd bij het apparaat bewaren en het product alleen met deze handleiding aan andere personen doorgeven.

### 1.2 Verklaring van de tekens

#### 1.2.1 Waarschuwingaanwijzingen

Waarschuwingaanwijzingen waarschuwen voor gevaren bij de omgang met het product. De volgende signaalwoorden worden gebruikt:

#### GEVAAR

#### GEVAAR !

- ▶ Voor een direct dreigend gevaar dat tot ernstig letsel of tot de dood leidt.

#### WAARSCHUWING

#### WAARSCHUWING !

- ▶ Voor een mogelijke gevaar dat tot ernstig letsel of tot de dood kan leiden.

#### ATTENTIE

#### ATTENTIE !

- ▶ Voor een eventueel gevaarlijke situatie die tot licht letsel of tot materiële schade kan leiden.

#### 1.2.2 Symbolen in de documentatie

De volgende symbolen worden in deze documentatie gebruikt:



Handleiding vóór gebruik lezen



2145463

Nederlands

23

	Gebruikstips en andere nuttige informatie
	Omgang met recyclebare materialen
	Elektrisch gereedschap en accu 's niet met het huisvuil meegeven

### 1.2.3 Symbolen in afbeeldingen

De volgende symbolen worden in afbeeldingen gebruikt:

	Deze nummers verwijzen naar de betreffende afbeelding aan het begin van deze handleiding
	De nummering geeft een volgorde van de arbeidsstappen in de afbeelding weer en kan van de arbeidsstappen in de tekst afwijken
	Positienummers worden in de afbeelding <b>Overzicht</b> gebruikt en verwijzen naar de nummers van de legenda in het hoofdstuk <b>Productoverzicht</b>
	Dit teken vraagt om uw bijzondere aandacht bij de omgang met het product.

## 1.3 Productafhankelijke symbolen

### 1.3.1 Symbolen

De volgende symbolen kunnen op het product worden gebruikt:

	Gelijkstroom
	Het apparaat ondersteunt NFC-technologie die compatibel is met iOS- en Android-platforms.
Li-Ion	Li-ion-accu
	Gebruikte <b>Hilti</b> Li-ion-accu typeserie. De gegevens in het hoofdstuk <b>Correct gebruik</b> in acht nemen.
	Gebruik de accu nooit als hamer.
	Laat de accu niet vallen. Gebruik geen accu die een klap gekregen heeft of anderszins beschadigd is.

## 1.4 Productinformatie

producten zijn bestemd voor de professionele gebruiker en mogen alleen door geautoriseerd, vakkundig geschoold personeel bediend, onderhouden en gerepareerd worden. Dit personeel moet speciaal op de hoogte zijn gesteld van de mogelijke gevaren. Het product en zijn hulpmiddelen kunnen gevaar opleveren als ze door ongeschoolde personen op ondeskundige wijze of niet volgens de voorschriften worden gebruikt.

De typeaanduiding en het serienummer staan op het typeplaatje.

- ▶ Voer het serienummer in de volgende tabel in. De productinformatie is nodig bij vragen aan onze dealers of service-centers.

#### Productinformatie

Bandzaag	SB 4-A22
Generatie:	01
Serienr.:	

## 1.5 Conformiteitsverklaring

Als de uitsluitend verantwoordelijken voor dit product verklaren wij dat het voldoet aan de geldende voorschriften en normen. Een afbeelding van de Conformiteitsverklaring vindt u aan het einde van deze documentatie.

De technische documentatie is hier te vinden:



## 2 Veiligheid

### 2.1 Algemene veiligheidsaanwijzingen voor elektrische gereedschappen

**⚠ WAARSCHUWING** Lees alle veiligheidsaanwijzingen, aanwijzingen, afbeeldingen en technische gegevens die op het apparaat aanwezig zijn. Wanneer de volgende aanwijzingen niet in acht worden genomen, kan dit een elektrische schok, brand en/of ernstig letsel tot gevolg hebben.

**Bewaar alle veiligheidsinstructies en voorschriften goed.**

Het in de veiligheidsvoorschriften gebruikte begrip "elektrisch gereedschap" heeft betrekking op elektrische gereedschappen met netvoeding (met aansluitkabel) en op accu-aangedreven elektrische gereedschappen (zonder aansluitkabel).

#### Veiligheid op de werkplek

- ▶ **Houd uw werkgebied schoon en goed verlicht.** Een rommelig of onverlicht werkgebied kan tot ongevallen leiden.
- ▶ **Werk niet met het elektrisch gereedschap in een explosieve omgeving waarin zich brandbare vloeistoffen, gassen of stoffen bevinden.** Elektrische gereedschappen veroorzaken vonken die het stof of de dampen tot ontsteking kunnen brengen.
- ▶ **Houd kinderen en andere personen tijdens het gebruik van het elektrisch gereedschap uit de buurt.** Wanneer u wordt afgeleid, kunt u de controle over het apparaat verliezen.

#### Elektrische veiligheid

- ▶ **De aansluitstekker van het elektrisch gereedschap moet in het stopcontact passen. De stekker mag in geen geval worden veranderd. Gebruik geen adapterstekkers in combinatie met geaarde elektrische gereedschappen.** Onveranderde stekkers en passende stopcontacten beperken het risico van een elektrische schok.
- ▶ **Vorkom contact van het lichaam met geaarde oppervlakken van bijvoorbeeld buizen, verwarmingen, fornuizen en koelkasten.** Er bestaat een verhoogd risico op een elektrische schok wanneer uw lichaam geaard is.
- ▶ **Houd het elektrisch gereedschap uit de buurt van regen en vocht.** Het binnendringen van water in het elektrische gereedschap vergroot het risico op een elektrische schok.
- ▶ **Gebruik de aansluitleiding niet voor een verkeerd doel, om het elektrisch gereedschap te dragen of op te hangen of om de stekker uit het stopcontact te trekken. Houd de aansluitleiding uit de buurt van hitte, olie, scherpe randen en bewegende delen.** Beschadigde of in de war geraakte aansluitleidingen vergroten het risico op een elektrische schok.
- ▶ **Wanneer u buitenshuis met een elektrisch apparaat werkt, dient u alleen verlengsnoeren te gebruiken die geschikt zijn voor gebruik buitenshuis.** Het gebruik van een voor gebruik buitenshuis geschikt verlengsnoer verlaagt het risico op een elektrische schok.
- ▶ **Als het gebruik van het elektrisch gereedschap in een vochtige omgeving absoluut noodzakelijk is, gebruik dan een lekstroomschakelaar.** Het gebruik van een lekstroomschakelaar verkleint het risico op stroomschokken.

#### Veiligheid van personen

- ▶ **Wees alert, let goed op wat u doet en ga met verstand te werk bij het gebruik van het elektrische gereedschap. Gebruik het elektrisch gereedschap niet wanneer u moe bent of onder invloed bent van drugs, alcohol of medicijnen.** Een moment van onoplettendheid tijdens het gebruik van het elektrisch gereedschap kan tot ernstig letsel leiden.
- ▶ **Draag een persoonlijke veiligheidsuitrusting en altijd een veiligheidsbril.** Het dragen van een persoonlijke veiligheidsuitrusting, zoals een stofmasker, veiligheidsschoenen met anti-slip-zolen, een veiligheidshelm of gehoorbescherming, afhankelijk van de aard en het gebruik van het elektrisch gereedschap, vermindert het risico op letsel.
- ▶ **Voorkom per ongeluk inschakelen. Controleer of het elektrisch gereedschap is uitgeschakeld voordat u de stekker in het stopcontact steekt en/of de accu aanbrengt, of het gereedschap optilt of draagt.** Wanneer u bij het dragen van het elektrisch gereedschap uw vinger aan de schakelaar hebt of wanneer u het apparaat ingeschakeld op de stroomvoorziening aansluit, kan dit tot ongevallen leiden.
- ▶ **Verwijder instelgereedschappen of moersleutels voordat u het elektrisch gereedschap inschakelt.** Instelgereedschap of een sleutel in een draaiend deel van het gereedschap kan tot letsel leiden.
- ▶ **Neem geen ongewone lichaamshouding aan. Zorg ervoor dat u stevig staat en steeds in evenwicht blijft.** Daardoor kunt u het elektrisch gereedschap in onverwachte situaties beter onder controle houden.



- ▶ **Draag geschikte werkkleding. Draag geen loshangende kleding of sieraden. Houd haren, kleding en handschoenen uit de buurt van bewegende delen.** Loshangende kleding, sieraden en lange haren kunnen door bewegende delen worden meegenomen.
- ▶ **Wanneer stofafzuig- of stofopvangvoorzieningen kunnen worden gemonteerd, dient u zich ervan te verzekeren dat deze zijn aangesloten en juist worden gebruikt.** Het gebruik van een stofafzuiging kan de gevaren door stof beperken.
- ▶ **Waak voor een foutief gevoel van veiligheid, negeer de veiligheidsregels voor elektrisch gereedschap niet, ook niet als u na veelvuldig gebruik met het elektrisch gereedschap vertrouwd bent.** Achteloos handelen kan binnen een fractie van een seconden leiden tot ernstig letsel.

#### **Gebruik en hantering van het elektrisch gereedschap**

- ▶ **Overbelast het apparaat niet. Gebruik voor uw werkzaamheden het daarvoor bestemde elektrisch gereedschap.** Met het passende elektrisch gereedschap werkt u beter en veiliger binnen het aangegeven vermogensbereik.
- ▶ **Gebruik geen elektrisch gereedschap waarvan de schakelaar defect is.** Elektrisch gereedschap dat niet meer kan worden in- of uitgeschakeld, is gevaarlijk en moet worden gerepareerd.
- ▶ **Trek de stekker uit het stopcontact en/of verwijder de verwijderbare accu uit het apparaat voordat u het gereedschap instelt, toebehoren wisselt of het apparaat weglegt.** Deze voorzorgsmaatregel voorkomt onbedoeld starten van het elektrisch gereedschap.
- ▶ **Bewaar niet-gebruikte elektrische gereedschappen buiten bereik van kinderen. Laat geen personen het apparaat gebruiken die niet hiermee vertrouwd zijn of deze aanwijzingen niet hebben gelezen.** Elektrische gereedschappen zijn gevaarlijk wanneer deze door onervaren personen worden gebruikt.
- ▶ **Ga zorgvuldig met het elektrisch apparaat en de toebehoren om. Controleer of bewegende delen correct functioneren en niet vastklemmen en of onderdelen gebroken of zodanig beschadigd zijn dat de werking van het apparaat nadelig wordt beïnvloed. Laat beschadigde delen repareren voordat u het apparaat gebruikt.** Veel ongevallen hebben hun oorzaak in slecht onderhouden elektrische gereedschappen.
- ▶ **Houd snijgereedschappen scherp en schoon.** Zorgvuldig onderhouden snijgereedschappen met scherpe snijkanten klemmen minder snel vast en zijn gemakkelijker te geleiden.
- ▶ **Gebruik elektrisch gereedschap, toebehoren, inzetgereedschappen enz. uitsluitend conform deze aanwijzingen. Let daarbij op de arbeidsomstandigheden en de uit te voeren werkzaamheden.** Het gebruik van elektrische gereedschappen voor andere dan de voorziene toepassingen kan tot gevaarlijke situaties leiden.
- ▶ **Houd de handgrepen en de greepgedeelten droog, schoon en vrij van olie en vet.** Gladde handgrepen en greepgedeelten zorgen dat het elektrisch gereedschap in onvoorziene situaties niet veilig kan worden bediend en gecontroleerd.

#### **Gebruik en hantering van het accugereedschap**

- ▶ **Laad accu's alleen op in acculaders die door de fabrikant worden geadviseerd.** Voor een acculader die voor een bepaald type accu geschikt is, bestaat het risico van brand wanneer deze met andere accu's wordt gebruikt.
- ▶ **Gebruik uitsluitend de daarvoor bedoelde accu's in de elektrische gereedschappen.** Het gebruik van andere accu's kan tot verwondingen en brandgevaar leiden.
- ▶ **Vorkom aanraking van de niet-gebruikte accu met paperclips, munten, sleutels, spijkers, schroeven en andere kleine metalen voorwerpen die overbrugging van de contacten kunnen veroorzaken.** Kortsluiting tussen de accucontacten kan brandwonden of brand tot gevolg hebben.
- ▶ **Bij verkeerd gebruik kan vloeistof uit de accu lekken. Voorkom contact hiermee. Bij onvoorzien contact met water afspoelen. Wanneer de vloeistof in de ogen komt, dient u bovendien een arts te raadplegen.** Gelekte accuvloeistof kan tot huidirritaties en verbrandingen leiden.
- ▶ **Geen beschadigde of gewijzigde accu's gebruiken.** Beschadigde of gewijzigde accu's kunnen zich onverwachts gedragen en leiden tot vuur, een explosie of letsel.
- ▶ **Een accu niet blootstellen aan vuur of hoge temperaturen.** Vuur of een temperatuur boven 130 °C (265 °F) kan een explosie veroorzaken.
- ▶ **Alle aanwijzingen m.b.t. het opladen opvolgen, en de accu of het accugereedschap nooit opladen buiten het in de handleiding aangegeven temperatuurgebied.** Foutief opladen of opladen buiten het toegestane temperatuurgebied kan de accu vernietigen en het brandgevaar verhogen.

#### **Service**

- ▶ **Laat het elektrisch gereedschap alleen repareren door gekwalificeerd en vakkundig personeel en alleen met originele vervangingsonderdelen.** Daarmee wordt gewaarborgd dat de veiligheid van het apparaat in stand blijft.





- ▶ **Nooit werken aan beschadigde accu's.** Al het onderhoud aan accu's moet alleen door de fabrikant of gevormachtigde bedrijven plaatsvinden.

## 2.2 Aanvullende veiligheidsvoorschriften voor zagen

### Veiligheid van personen

- ▶ Kom nooit met uw handen in het zaagbereik en bij het zaagblad. Houd met uw tweede hand de extra handgreep of de motorbehuizing vast. Wanneer u de zaag met beide handen vasthoudt, kunnen uw handen geen letsel oplopen door het zagen.
- ▶ Gebruik het product alleen in een technisch optimale staat.
- ▶ Nooit aanpassingen of veranderingen aan de machine uitvoeren.
- ▶ Raak geen draaiende delen aan - gevaar voor letsel!
- ▶ Draag ook werkhandschoenen bij het vervangen van gereedschap. Het aanraken van het inzetgereedschap kan tot snij- en brandwonden leiden.
- ▶ Controleer voor het begin van de werkzaamheden de gevarenklasse van het bij de werkzaamheden ontstane stof. Gebruik een bouwstofzuiger met een officieel goedgekeurde veiligheidsklasse, die aan de lokale stofvoorschriften voldoet. Stof van materiaal zoals loodhoudende verf, sommige houtsoorten, beton / metselwerk / kwartshoudend gesteente, mineralen en metaal kunnen schadelijk voor de gezondheid zijn.
- ▶ Zorg voor een goede ventilatie van het werkgebied en draag zo nodig een ademmasker dat geschikt is voor de betreffende stof. Het in contact komen met of het inademen van stof kan leiden tot allergische reacties en/of aandoeningen van de luchtwegen bij de gebruiker of personen die zich in de buurt bevinden. Asbesthoudend materiaal mag alleen door vakkundig personeel worden behandeld.
- ▶ Zet voor het zagen de zaagdiepte- en zaaghoekinstellingen vast. Wanneer u tijdens het zagen de instellingen verandert, kan het zaagblad beklemd raken en treedt er mogelijk een terugslag op.
- ▶ Pas de zaagdiepte aan de dikte van het werkstuk aan. Er mag minder dan een volle tandhoogte onder het werkstuk zichtbaar zijn.
- ▶ Gebruik bij het langszagen altijd een aanslag of een rechte kantgeleiding. Hierdoor wordt de zaagprecisie verbeterd en de mogelijkheid verkleind dat het zaagblad beklemd raakt.
- ▶ Kom niet met uw handen onder het werkstuk. Onder het werkstuk kan de beschermkap u niet voor het zagen beschermen.
- ▶ Houd het te zagen werkstuk nooit in uw hand of boven uw been vast. Borg het werkstuk aan een stabiele ondergrond.
- ▶ Houd de machine altijd met beide handen aan de daarvoor bestemde handgrepen vast en breng uw armen in zo 'n houding dat u de terugslagkrachten kunt opvangen.
- ▶ Houd de handgrepen altijd schoon en droog.
- ▶ Blijf aan de zijkant van het zaagblad en breng het nooit in één lijn met uw lichaam. Bij een terugslag kan de zaag naar achteren springen!
- ▶ Wanneer het zaagblad beklemd is geraakt of u het werk onderbreekt, schakelt u de zaag uit en houdt u de zaag rustig tot het zaagblad tot stilstand gekomen is. Probeer nooit de zaag uit het werkstuk te verwijderen of hem naar achteren te trekken, zolang het zaagblad zich beweegt. Anders kan een terugslag plaatsvinden.
- ▶ Wanneer u een zaag die in het werkstuk steekt weer wilt starten, centreert u het zaagblad in de zaagvoeg en gaat u na of de zaagtanden niet in het werkstuk zijn blijven haken.
- ▶ Wees bijzonder voorzichtig bij het zagen in bestaande wanden of andere gebieden die niet zichtbaar zijn. Het invallende zaagblad kan bij het zagen in verborgen objecten blokkeren en een terugslag veroorzaken.

### Elektrische veiligheid

- ▶ Controleer het werkgebied, voordat u begint te werken, op verdekt liggende elektrische leidingen en gas- en waterleidingen. Externe metalen delen van de machine kunnen een elektrische schok veroorzaken als u per ongeluk een elektrische leiding beschadigt.
- ▶ Houd de machine alleen vast aan de geïsoleerde greepgedeelten wanneer u werkzaamheden uitvoert waarbij het inzetgereedschap verdekte stroomleidingen kan raken. Door het contact met een spanningvoerende leiding kunnen ook metalen delen van apparaten onder spanning komen te staan, hetgeen tot een elektrische schok kan leiden.

### Gebruik en onderhoud van elektrisch gereedschap

- ▶ Gebruik altijd zaagbladen in de aangegeven grootte en met een passend opnameboorgat.
- ▶ Gebruik geen stompe of beschadigde zaagbladen. Deze veroorzaken een grotere wrijving, het beklemd raken of een terugslag van het zaagblad.
- ▶ Gebruik nooit beschadigde of verkeerde zaagblad-opsluitingen of -schroeven.
- ▶ Neem de aanwijzingen van de producent over gebruik en opslag van de zaagbladen in acht.



**2.3 Veiligheidsaanwijzingen voor draadzagen**

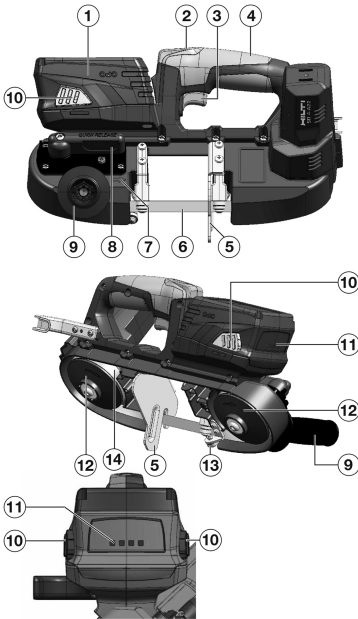
- ▶ **Houd het elektrisch gereedschap vast aan de geïsoleerde greepgedeelten, wanneer u werkzaamheden uitvoert waarbij het inzetgereedschap verdekte stroomleidingen kan raken.** Door het contact met een spanningvoerende leiding kunnen ook metalen delen van apparaten onder spanning komen te staan, hetgeen tot een elektrische schok kan leiden.

**2.4 Zorgvuldige omgang en gebruik van accu's**

- ▶ Neem de bijzondere richtlijnen voor het transport, de opslag en het gebruik van Li-ion accu's in acht.
- ▶ Stel de accu's niet bloot aan hoge temperaturen, directe zonne-instraling of vuur.
- ▶ De accu's mogen niet uit elkaar worden genomen, ineengedrukt, tot boven 80 °C worden verhit of worden verbrand.
- ▶ Gebruik of laad geen accu's die aan stootbelasting zijn blootgesteld, van hoger dan een meter gevallen zijn of op een andere manier beschadigd zijn. Neem in dit geval contact op met de **Hilti Service**.
- ▶ Als de accu zo heet is dat hij niet kan worden vastgepakt, kan deze defect zijn. Zet het product op een niet-brandbare plaats met voldoende afstand tot brandbaar materiaal, waar het in de gaten kan worden gehouden, en laat het afkoelen. Neem in dit geval contact op met de **Hilti Service**.

**3 Beschrijving**

**3.1 Productoverzicht 1**



- ① Accu
- ② Inschakelblokkering voor regelschakelaar
- ③ Regelschakelaar
- ④ Handgreep (geïsoleerd greepgedeelte)
- ⑤ Geleidingshulp
- ⑥ Bandzaagblad
- ⑦ Draairichtingspijl op het huis
- ⑧ Hendel voor spanning bandzaagblad
- ⑨ Zijhandgreep (geïsoleerd greepgedeelte)
- ⑩ Accu-ontgrendelingsstoets
- ⑪ Accu-laadtoestandsaanduiding
- ⑫ Rol voor bandzaagblad
- ⑬ Zaagbladgeleiding
- ⑭ Afdichtring

**3.2 Productoverzicht 2**

- ⑮ Zaagbladafdekking
- ⑯ Bevestigingsbouten zaagbladafdekking



### 3.3 Correct gebruik

Het beschreven product is een accu-aangedreven bandzaag. Deze is bedoeld voor het doorzagen van metalen en kunststoffen.

Het product is bestemd voor bediening met twee handen.

- Gebruik voor dit product alleen de **Hilti** Li-ion-accu's van de typeserie B 22.
- Gebruik voor deze accu's alleen de door **Hilti** goedgekeurde acculaders. Meer informatie vindt u in uw **Hilti Store** of onder: [www.hilti.group](http://www.hilti.group)


### 3.4 Mogelijk onjuist gebruik

- ▶ Zaag niet in bakstenen, beton, gasbeton, natuursteen of plavuizen.
- ▶ Gebruik het product niet voor het doorzagen van leidingen die nog vloeistoffen bevatten.
- ▶ Zaag niet in onbekende ondergronden.

### 3.5 Weergave van de Li-ion accu

De laadtoestand van de Li-ion-accu en steringen aan het apparaat worden via de indicator op de Li-ion-accu weergegeven. De laadtoestand van de Li-ion-accu wordt na het indrukken van een van de beide accu-ontgrendelingstoetsen aangegeven.

Toestand	Betekenis
4 LED's branden.	Laadtoestand: 75% tot 100%
3 LED's branden.	Laadtoestand: 50% tot 75%
2 LED's branden.	Laadtoestand: 25% tot 50%
1 LED brandt.	Laadtoestand: 10% tot 25%
1 LED knippert.	Laadtoestand: < 10%
1 LED knippert, apparaat is niet klaar voor gebruik.	Accu is oververhit of volledig ontladen.
4 LED's knipperen, apparaat is niet klaar voor gebruik.	Apparaat is overbelast of oververhit.

 Als de regelschakelaar wordt bediend en tot 5 seconden na het loslaten van de regelschakelaar is het opvragen van de laadtoestand niet mogelijk. Als de LED's van de laadtoestandindicatie van de accu knipperen, de aanwijzingen in het hoofdstuk Hulp bij steringen in acht nemen.

### 3.6 Standaard leveringsomvang

Bandzaag, handleiding.

Andere voor uw product vrijgegeven systeemproducten vindt u in uw **Hilti Store**, of onder: [www.hilti.group](http://www.hilti.group)

## 4 Technische data

### 4.1 Bandzaag

	SB 4-A22
<b>Nominale spanning</b>	21,6 V
<b>Omgevingstemperatuur</b>	-17 °C ... 60 °C
<b>Gewicht volgens EPTA Procedure 01 inclusief accu B228.0</b>	4,3 kg
<b>Nullasttoerental</b>	167 m/min
<b>Max. zaagdiepte</b>	63,5 mm
<b>Bandzaagblad (Lengte x breedte x dikte)</b>	733 mm x 12,7 mm x 0,5 mm of 733 mm x 12,4 mm x 0,35 mm
<b>Bedrijfstemperatuur</b>	-10 °C ... 50 °C
<b>Opslagtemperatuur (zonder accu)</b>	-30 °C ... 70 °C



## 4.2 Accu

Accuspanning	21,6 V
Omgevingstemperatuur bij gebruik	-17 °C ... 60 °C
Opslagtemperatuur	-20 °C ... 40 °C
Accutemperatuur bij beginnen opladen	-10 °C ... 45 °C

## 4.3 Geluidsinformatie en trillingswaarden gemeten conform EN 60745

De in deze aanwijzingen aangegeven geluidsdruk- en trillingswaarden zijn gemeten overeenkomstig een genormeerd meetproces en kunnen worden gebruikt voor een onderlinge vergelijking van elektrisch gereedschap. Ze zijn ook geschikt voor een voorlopige inschatting van de blootstellingswaarden. De vermelde gegevens zijn representatief voor de belangrijkste gebruiksgebieden van het elektrisch gereedschap. Als het elektrisch gereedschap echter wordt gebruikt voor andere toepassingen, met afwijkende inzetgereedschappen of als het onvoldoende wordt onderhouden, kunnen de gegevens afwijken. Hierdoor kunnen de blootstellingswaarden over de gehele gebruiksperiode duidelijk worden verhoogd. Voor een nauwkeurige inschatting van de blootstellingswaarden moet ook rekening worden gehouden met de tijden waarin het apparaat is uitgeschakeld of weliswaar draait maar niet wordt gebruikt. Hierdoor kunnen de blootstellingswaarden over de gehele gebruiksperiode duidelijk verminderen. Stel daarnaast aanvullende veiligheidsmaatregelen vast ter bescherming van de gebruiker tegen de invloeden van geluid en/of trillingen, zoals: Onderhoud van het elektrisch gereedschap en de inzetgereedschappen, warmhouden van handen, organisatie van de werkzaamheden.

### Geluidsemisiewaarden

	SB 4-A22
Geluidsvermogensniveau ( $L_{WA}$ )	84 dB(A)
Onzekerheid geluidsvermogensniveau ( $K_{WA}$ )	3 dB(A)
Geluidsdrukniveau ( $L_{pA}$ )	73 dB(A)
Onzekerheid geluidsdrukniveau ( $K_{pA}$ )	3 dB(A)

### Totale trillingswaarden

	SB 4-A22
Trillingsemisiewaarde snijden in metaal (ah,CM)	1,5 m/s <sup>2</sup>
Onzekerheid (K)	1,5 m/s <sup>2</sup>
Trillingsemisiewaarde snijden in hout (ah,CW)	1,3 m/s <sup>2</sup>
Onzekerheid (K)	1,5 m/s <sup>2</sup>

## 5 Bediening

### 5.1 Accu laden

1. Lees vóór het opladen de handleiding van de acculader door.
2. Let erop dat de contacten van de accu en de acculader schoon en droog zijn.
3. Laad de accu op met een vrijgegeven acculader.

### 5.2 Accu aanbrengen

#### WAARSCHUWING

**Elektrisch gevaar** Gevaar door kortsluiting.

- ▶ Controleer alvorens de accu aan te brengen of de contacten van de accu en de contacten in de zaag schoon zijn.

#### WAARSCHUWING

**Gevaar voor letsel** Gevaar door vallende accu.

- ▶ Een vallende accu kan u en anderen in gevaar brengen. Controleer of de accu correct in de bandzaag is aangebracht.



- ▶ Schuif de accu naar achteren in het product, tot deze hoorbaar met een dubbele klik tegen de aanslag vergrendelt.

### 5.3 Accu verwijderen

1. Druk de twee ontgrendelingsknoppen in en houd ze ingedrukt.
2. Trek de accu naar voren uit het product.

### 5.4 Veiligheidsgedrag

#### ATTENTIE

#### **Gevaar voor letsel door onbedoeld starten!**

- ▶ Zorg ervoor dat het betreffende product is uitgeschakeld voordat u de accu aanbrengt.
- ▶ Verwijder de accu, alvorens apparaatinstellingen uit te voeren of toebehoren te wisselen.

- ▶ Druk de twee ontgrendelingsknoppen in en houd ze ingedrukt.
- ▶ Trek de accu naar voren uit het product.

### 5.5 Bandzaagblad aanbrengen/vervangen

#### WAARSCHUWING

**Gevaar voor beschadiging** Ongeschikte of foutief gemonteerde bandzaagbladen kunnen de zaag beschadigen.

- ▶ Alleen bandzaagbladen gebruiken die voor deze zaag geschikt zijn.

#### WAARSCHUWING

**Gevaar voor letsel** door aanraking van het bandzaagblad.

- ▶ Draag bij het monteren van het bandzaagblad werkhandschoenen.

1. Draai de 2 bouten van de zaagbladafdekking los en verwijder deze.
2. Schroef de zijhandgreep linksom uit de behuizing van de bandzaag.
3. Zwenk de hendel 180 ° tot de aanslag in de draairichting.



Voor het bedienen van de hendel moet de zijhandgreep verwijderd zijn.

4. Geleid het bandzaagblad achtereenvolgens in de zaagbladgeleidingen. De achterzijde van het zaagblad moet de lagers in het onderste gedeelte van de zaagbladgeleidingen raken.
5. Voer het bandzaagblad achtereenvolgens rond de beide rollen.
6. Zwenk de hendel 180 ° tot de aanslag in de draairichting.
7. Controleer of het bandzaagblad correct rond de beide rollen is aangebracht.
8. Breng de zaagbladafdekking weer aan.
  - ▶ Let er daarbij op dat de afdekking correct is aangebracht.
9. Schroef de zijhandgreep rechtsom in de behuizing van de bandzaag.
10. Controleer of het bandzaagblad correct is aangebracht; schakel hiertoe de bandzaag meerdere malen kort in en uit.

### 5.6 Zijhandgreep monteren

#### ATTENTIE

**Gevaar voor letsel** Verlies van controle over de bandzaag.

- ▶ Gebruik het product altijd met de zijhandgreep. Schroef de zijhandgreep in het overeenkomstige draadgat in het huis.

- ▶ Monteer de zijhandgreep.

### 5.7 Afdichtring vervangen

1. Verwijder de accu. → Pagina 31
2. Draai de 2 bouten van de zaagbladafdekking los en verwijder deze.



- Schroef de zijhandgreep linksom uit de behuizing van de bandzaag.
- Zwenk de hendel 180 ° tot de aanslag in de draairichting.



Voor het bedienen van de hendel moet de zijhandgreep verwijderd zijn.

- Verwijder het bandzaagblad.
- Controleer de rolgroeven op verontreinigingen en reinig deze zo nodig.
- Verwijder de afdichtring.
- Span de nieuwe afdichtring op de rol voor het bandzaagblad.
- Schuif de afdichtring volledig in de geleidingsgroeven.
  - De afdichtring sluit af met de geleidingsgroeven.
  - De afdichtring sluit niet af met de geleidingsgroeven.
    - Lijn de afdichtring uit.
- Geleid het bandzaagblad achtereenvolgens in de zaagbladgeleidingen. De achterzijde van het zaagblad moet de lagers in het onderste gedeelte van de zaagbladgeleidingen raken.
- Voer het bandzaagblad achtereenvolgens rond de beide rollen.
- Zwenk de hendel 180 ° tot de aanslag in de draairichting.
- Controleer of het bandzaagblad correct rond de beide rollen is aangebracht.
- Breng de zaagbladafdekking weer aan.
  - Let er daarbij op dat de afdekking correct is aangebracht.
- Schroef de zijhandgreep rechtsom in de behuizing van de bandzaag.
- Controleer of het bandzaagblad correct is aangebracht; schakel hiertoe de bandzaag meerdere malen kort in en uit.

## 5.8 Inschakelen

- Bedien de inschakelblokkering.
- Druk op de regelschakelaar.



Om veiligheidsredenen kan de regelschakelaar niet worden vergrendeld, maar moet deze tijdens het gebruik continu ingedrukt blijven.

## 5.9 Uitschakelen



### WAARSCHUWING

**Gevaar voor letsel** door nalopende zaag.

- Til het product pas van het werkstuk als het volledig tot stilstand is gekomen.
- Wacht tot het product volledig tot stilstand is gekomen, voordat u het weglegt.

- Laat de regelschakelaar los.

## 5.10 Oriëntatie werkstuk

- Richt het werkstuk en de bandzaag uit ten opzichte van elkaar.



Door een verkeerde oriëntatie neemt het gevaar van een terugslag toe.

## 6 Onderhoud, reparatie, transport en opslag

### 6.1 Verzorging en onderhoud



### WAARSCHUWING

**Gevaar voor letsel bij aangebrachte accu !**

- Voor alle verzorgings- en onderhoudswerkzaamheden altijd de accu verwijderen!

### Verzorging van het apparaat

- Vastzittend vuil voorzichtig verwijderen.
- Reinig de ventilatiesleuven voorzichtig met een droge borstel.



- Het huis alleen reinigen met een licht vochtige reinigingsdoek. Geen siliconenhoudende reinigingsmiddelen gebruiken, omdat deze de kunststof delen kunnen aantasten.

#### Onderhoud van de Li-ion accu's

- De accu schoon en vrij van olie en vet houden.
- Het huis alleen reinigen met een licht vochtige reinigingsdoek. Geen siliconenhoudende reinigingsmiddelen gebruiken, omdat deze de kunststof delen kunnen aantasten.
- Binnendringen van vocht vermijden.

#### Onderhoud

- Regelmatig alle zichtbare delen op beschadiging en de bedieningselementen op hun correcte werking controleren.
- Bij beschadigingen en/of functiestoringen het product niet gebruiken. Direct door **Hilti Service** laten repareren.
- Na verzorgings- en onderhoudswerkzaamheden alle afschermingen aanbrengen en hun werking controleren.



Voor een veilig gebruik alleen originele vervangingsonderdelen en verbruiksmaterialen gebruiken. Door ons vrijgegeven vervangingsonderdelen, verbruiksmaterialen en toebehoren voor uw product vindt u in uw **Hilti Store** of onder: **www.hilti.group**.

## 6.2 Transport en opslag van accu-apparaten

### Transport

#### ATTENTIE

#### Onbedoeld in werking treden tijdens transport !

- ▶ Vervoer het product altijd zonder aangebrachte accu's!
- ▶ Accu's verwijderen.
- ▶ Transporteer de accu's nooit zonder verpakking.
- ▶ Controleer na een langdurig transport het apparaat en de accu's voor gebruik op beschadiging.

### Opslag

#### ATTENTIE

#### Onbedoelde beschadiging door een defecte accu of door lekkende accu's !

- ▶ Bewaar het product altijd zonder aangebrachte accu's!
- ▶ Bewaar het apparaat en de accu's indien mogelijk koel en droog.
- ▶ Bewaar accu's nooit in de zon, op een verwarming of achter een raam.
- ▶ Bewaar het apparaat en de accu's buiten bereik van kinderen en onbevoegde personen.
- ▶ Controleer na een langdurige opslag het apparaat en de accu's voor gebruik op beschadiging.

## 7 Hulp bij storingen

Bij storingen die niet in deze tabellen zijn aangegeven of die niet zelf kunnen worden verholpen, kunt u zich tot onze **Hilti service** wenden.

### 7.1 Bandzaag is niet klaar voor gebruik

Storing	Mogelijke oorzaak	Remedie
LED's geven niets aan.	Accu niet volledig aangebracht.	▶ Vergrendel de accu met een hoorbare "dubbele klik".
	Accu is leeg.	▶ Laad de accu op.
	Inschakelblokkering niet bediend.	▶ Bedien de inschakelblokkering.
1 LED knippert.	Accu ontladen.	▶ Vervang de accu en laad de lege accu op.
	Accu te heet of te koud.	▶ Breng de accu op de aanbevolen werkteemperatuur.
4 LED's knipperen.	Bandzaag kortstondig overbelast.	▶ Laat de regelschakelaar los en bedien deze opnieuw.



Storing	Mogelijke oorzaak	Remedie
4 LED's knipperen.	Bandzaag te heet.	▶ Laat de bandzaag afkoelen.
	Apparaat blokkeert	▶ Controleer of het zaagblad correct is gemonteerd en/of beschadigd is.

## 7.2 Bandzaag is klaar voor gebruik

Storing	Mogelijke oorzaak	Remedie
Apparaat heeft geen volledig vermogen.	Regelschakelaar niet helemaal doorgedrukt.	▶ Druk de regelschakelaar helemaal in.
	Accu ontladen.	▶ Vervang de accu en laad de lege accu op.

## 8 Recycling

**Hilti** apparaten zijn voor een groot deel vervaardigd uit materialen die kunnen worden gerecycled. Voor recycling is een juiste materiaalscheiding noodzakelijk. In een groot aantal landen neemt **Hilti** uw oude apparaat voor recycling terug. Vraag hiernaar bij de klantenservice van **Hilti** of bij uw verkoopadviseur.

### Accu's recyclen

Door onjuiste recycling van accu's kunnen gevaren voor de gezondheid als gevolg van uittredende gassen of vloeistoffen ontstaan.

- ▶ Verzend of verstuur geen beschadigde accu's!
- ▶ Dek de aansluitingen met een niet-geleidend materiaal af, om kortsluiting te vermijden.
- ▶ Recycle defecte accu's zo, dat ze niet in handen van kinderen kunnen belanden.
- ▶ Lever de accu in bij uw **Hilti Store** of neem contact op met een verantwoordelijk afvalverwerkingsbedrijf.



- ▶ Geef elektrisch gereedschap, elektronische apparaten en accu's niet met het huisvuil mee!

## 9 RoHS (richtlijn voor het beperken van het gebruik van gevaarlijke stoffen)

Onder de volgende link vindt u de tabel met gevaarlijke stoffen: [qr.hilti.com/r5962279](http://qr.hilti.com/r5962279).

Aan het einde van deze documentatie vindt u een link naar de RoHS-tabel, als QR-code.

## 10 Fabrieksgarantie

- ▶ Neem bij vragen over de garantievoorzwaarden contact op met uw lokale **Hilti** dealer.

## Mode d'emploi original

### 1 Indications relatives à la documentation

#### 1.1 À propos de cette documentation

- Lire intégralement la présente documentation avant la mise en service. C'est la condition préalablement requise pour assurer la sécurité du travail et un maniement sans perturbations.
- Bien respecter les consignes de sécurité et les avertissements de la présente documentation ainsi que celles figurant sur le produit.
- Toujours conserver le mode d'emploi à proximité du produit et uniquement le transmettre à des tiers avec ce mode d'emploi.

#### 1.2 Explication des symboles

##### 1.2.1 Avertissements

Les avertissements attirent l'attention sur des dangers liés à l'utilisation du produit. Les termes de signalisation suivants sont utilisés :





**⚠ DANGER**

**DANGER !**

- ▶ Pour un danger imminent qui peut entraîner de graves blessures corporelles ou la mort.

**⚠ AVERTISSEMENT**

**AVERTISSEMENT !**

- ▶ Pour un danger potentiel qui peut entraîner de graves blessures corporelles ou la mort.

**⚠ ATTENTION**

**ATTENTION !**

- ▶ Pour attirer l'attention sur une situation pouvant présenter des dangers entraînant des blessures corporelles légères ou des dégâts matériels.

**1.2.2 Symboles dans la documentation**

Les symboles suivants sont utilisés dans la présente documentation :

	Lire le mode d'emploi avant d'utiliser l'appareil
	Pour des conseils d'utilisation et autres informations utiles
	Maniement des matériaux recyclables
	Ne pas jeter les appareils électriques et les accus dans les ordures ménagères

**1.2.3 Symboles dans les illustrations**

Les symboles suivants sont utilisés dans les illustrations :

	Ces chiffres renvoient à l'illustration correspondante au début du présent mode d'emploi
	La numérotation détermine la séquence des étapes de travail dans l'image et peut se différencier de celles des étapes de travail dans le texte
	Les numéros de position sont utilisés dans l'illustration <b>Vue d'ensemble</b> et renvoient aux numéros des légendes dans la section <b>Vue d'ensemble du produit</b>
	Ce signe doit inviter à manier le produit en faisant particulièrement attention.

**1.3 Symboles spécifiques au produit**

**1.3.1 Symboles**

Les symboles suivants peuvent être utilisés sur le produit :

	Courant continu
	L'appareil prend en charge la technologie NFC qui est compatible avec les plates-formes iOS et Android.
	Accu lithium-ions
	Série de type d'accu Li-Ion <b>Hilti</b> utilisée. Observer les instructions au chapitre <b>Utilisation conforme à l'usage prévu</b> .
	Ne jamais utiliser l'accu comme outil de percussion.
	Ne pas laisser tomber l'accu. Ne pas utiliser d'accu ayant subi un choc ou d'autres dommages.



## 1.4 Informations produit

Les produits **HILTI** sont destinés aux professionnels et ne doivent être utilisés, entretenus et réparés que par un personnel autorisé et formé. Ce personnel doit être spécialement instruit quant aux dangers inhérents à l'utilisation de l'appareil. Le produit et ses accessoires peuvent s'avérer dangereux s'ils sont utilisés de manière incorrecte par un personnel non qualifié ou de manière non conforme à l'usage prévu.

La désignation du modèle et le numéro de série figurent sur sa plaque signalétique.

- ▶ Inscrivez le numéro de série dans le tableau suivant. Les informations produit vous seront demandées lorsque vous contactez nos revendeurs ou services après-vente.

### Caractéristiques produit

Scie à ruban	SB 4-A22
Génération :	01
N° de série :	

## 1.5 Déclaration de conformité

Nous déclarons sous notre seule et unique responsabilité que le produit décrit ici est conforme aux directives et normes en vigueur. Une copie de la Déclaration de conformité se trouve en fin de la présente documentation.

Pour obtenir les documentations techniques, s'adresser à :

Hilti Entwicklungsgesellschaft mbH | Zulassung Geräte | Hiltistraße 6 | 86916 Kaufering, DE

## 2 Sécurité

### 2.1 Indications générales de sécurité pour les appareils électriques

**⚠ AVERTISSEMENT Lire toutes les consignes de sécurité et instructions, illustrations et caractéristiques techniques, qui accompagnent cet outil électroportatif.** Tout manquement à l'observation des instructions suivantes risque de provoquer une électrocution, un incendie et/ou de graves blessures.

**Les consignes de sécurité et instructions doivent être intégralement conservées pour les utilisations futures.**

La notion d'« outil électroportatif » mentionnée dans les consignes de sécurité se rapporte à des outils électriques raccordés au secteur (avec câble d'alimentation) et à des outils électriques sur accu (sans câble d'alimentation).

#### Sécurité sur le lieu de travail

- ▶ **Conserver la zone de travail propre et bien éclairée.** Un lieu de travail en désordre ou mal éclairé augmente le risque d'accidents.
- ▶ **Ne pas faire fonctionner les outils électriques en atmosphère explosive et où se trouvent des liquides, des gaz ou poussières inflammables.** Les outils électriques produisent des étincelles qui peuvent enflammer les poussières ou les fumées.
- ▶ **Maintenir les enfants et les personnes présentes à l'écart pendant l'utilisation de l'outil électroportatif.** En cas d'inattention il y a risque de perdre le contrôle de l'appareil.

#### Sécurité relative au système électrique

- ▶ **La fiche de secteur de l'outil électroportatif doit être adaptée à la prise de courant. Ne jamais modifier la fiche de quelque façon que ce soit. Ne pas utiliser d'adaptateurs avec des outils électriques à branchement de terre.** Des fiches non modifiées et des prises de courant adaptées réduiront le risque de choc électrique.
- ▶ **Éviter le contact physique avec des surfaces mises à la terre tels que tuyaux, radiateurs, cuisinières et réfrigérateurs.** Il y a un risque élevé de choc électrique au cas où votre corps serait relié à la terre.
- ▶ **Ne pas exposer les outils électroportatifs à la pluie ou à l'humidité.** La pénétration d'eau à l'intérieur d'un outil électroportatif augmentera le risque d'un choc électrique.
- ▶ **Ne jamais utiliser le câble de raccordement à d'autres fins que celles prévues, telles que pour porter, accrocher ou débrancher l'outil électroportatif de la prise de courant. Maintenir le câble de raccordement à l'écart de la chaleur, des parties grasses, des bords tranchants ou des parties en mouvement.** Des câbles de raccordement endommagés ou emmêlés augmentent le risque de choc électrique.
- ▶ **Si l'outil électroportatif est utilisé à l'extérieur, utiliser uniquement des câbles de rallonge homologués pour les applications extérieures.** L'utilisation d'un câble de rallonge homologué pour les applications extérieures réduit le risque d'un choc électrique.



- ▶ **Si l'utilisation de l'outil électrique dans un environnement humide ne peut pas être évitée, utiliser un interrupteur de protection contre les courants de court-circuit.** L'utilisation d'un tel interrupteur de protection réduit le risque d'une décharge électrique.

#### Sécurité des personnes

- ▶ **Rester vigilant, surveiller ce que l'on fait. Faire preuve de bon sens en utilisant l'outil électroportatif. Ne pas utiliser l'outil électroportatif en étant fatigué ou sous l'emprise de l'alcool, de drogues ou de médicaments.** Un moment d'inattention lors de l'utilisation de l'outil électroportatif peut entraîner des blessures graves.
- ▶ **Utiliser un équipement de protection personnel et toujours porter une protection pour les yeux.** Les équipements de protection personnels tels que masque antipoussière, chaussures de sécurité antidérapantes, casque de protection ou protection acoustique suivant l'utilisation de l'outil électroportatif, réduiront le risque de blessures des personnes.
- ▶ **Éviter une mise en service par mégarde. S'assurer que l'outil électroportatif est arrêté avant de le brancher à la source de courant et/ou à l'accu, de le prendre ou de le porter.** Le fait de porter l'outil électroportatif avec le doigt sur l'interrupteur ou de brancher l'appareil sur la source de courant lorsque l'interrupteur est en position de fonctionnement peut entraîner des accidents.
- ▶ **Retirer tout outil de réglage ou toute clé avant de mettre l'outil électroportatif en fonctionnement.** Une clé ou un outil se trouvant sur une partie en rotation peut causer des blessures.
- ▶ **Adopter une bonne posture. Veiller à toujours garder une position stable et équilibrée.** Cela permet un meilleur contrôle de l'outil électroportatif dans des situations inattendues.
- ▶ **S'habiller de manière adaptée. Ne pas porter de vêtements amples ni de bijoux. Garder les cheveux, les vêtements et les gants à distance des parties en mouvement.** Des vêtements amples, des bijoux ou des cheveux longs peuvent être happés par des parties en mouvement.
- ▶ **Si des dispositifs servant à aspirer ou à recueillir les poussières doivent être utilisés, s'assurer qu'ils sont effectivement raccordés et correctement utilisés.** L'utilisation d'un dispositif d'aspiration de la poussière peut réduire les risques dus aux poussières.
- ▶ **Ne pas sous-estimer les mesures de sécurité à prendre et ne pas ignorer sciemment les règles de sécurité applicables aux outils électriques, même si l'on est utilisateur chevronné après de fréquentes utilisations de l'outil électroportatif.** Un manque d'attention peut conduire à de graves blessures en quelques fractions de seconde.

#### Utilisation et maniement de l'outil électroportatif

- ▶ **Ne pas forcer l'appareil. Utiliser l'outil électroportatif adapté au travail à effectuer.** Un outil électroportatif approprié réalisera mieux le travail et de manière plus sûre au régime pour lequel il a été conçu.
- ▶ **Ne pas utiliser d'outil électroportatif dont l'interrupteur est défectueux.** Tout outil électroportatif qui ne peut plus être mis en ou hors fonctionnement est dangereux et doit être réparé.
- ▶ **Débrancher la fiche de la prise de courant et/ou l'accu amovible avant d'effectuer des réglages sur l'appareil, de changer les accessoires, ou de ranger l'appareil.** Cette mesure de précaution empêche une mise en fonctionnement par mégarde de l'outil électroportatif.
- ▶ **Conserver les outils électroportatifs non utilisés hors de portée des enfants. Ne permettre l'utilisation de l'appareil à aucune personne qui ne soit pas familiarisée avec celui-ci ou qui n'a pas lu ces instructions.** Les outils électroportatifs sont dangereux lorsqu'ils sont entre les mains de personnes non initiées.
- ▶ **Prendre soin des outils électroportatifs et des accessoires. Vérifier que les parties en mouvement fonctionnent correctement et qu'elles ne sont pas coincées, et contrôler si des parties sont cassées ou endommagées de sorte que le bon fonctionnement de l'outil électroportatif s'en trouve entravé. Faire réparer les parties endommagées avant d'utiliser l'appareil.** De nombreux accidents sont dus à des outils électroportatifs mal entretenus.
- ▶ **Garder les outils de coupe affûtés et propres.** Des outils destinés à couper correctement entretenus avec des arêtes de coupe tranchantes sont moins susceptibles de bloquer et sont plus faciles à contrôler.
- ▶ **L'outil électroportatif, les accessoires, les outils amovibles, etc. doivent être utilisés conformément à ces instructions. Tenir également compte des conditions de travail et du travail à réaliser.** L'utilisation des outils électroportatifs à d'autres fins que celles prévues peut entraîner des situations dangereuses.
- ▶ **Veiller à ce que les poignées et surfaces de préhension soient toujours être sèches, propres et exemptes de traces de graisse ou d'huile.** Avec des poignées et surfaces de préhension glissantes, la sécurité et le contrôle de l'outil électroportatif ne peuvent être assurés dans des situations inopinées.



## Utilisation et maniement de l'outil sur accu

- ▶ **Ne charger les accus que dans des chargeurs recommandés par le fabricant.** Si un chargeur approprié à un type spécifique d'accus est utilisé avec des accus non recommandés pour celui-ci, il y a risque d'incendie.
- ▶ **Dans les outils électroportatifs, utiliser uniquement les accus spécialement prévus pour ceux-ci.** L'utilisation de tout autre accu peut entraîner des blessures et des risques d'incendie.
- ▶ **Tenir l'accu non utilisé à l'écart de tous objets métalliques tels qu'agrafes, pièces de monnaie, clés, clous, vis ou autres, étant donné qu'un pontage peut provoquer un court-circuit.** Un court-circuit entre les contacts d'accu peut provoquer des brûlures ou un incendie.
- ▶ **En cas d'utilisation abusive, du liquide peut sortir de l'accu. Éviter tout contact avec ce liquide. En cas de contact par mégarde, rincer soigneusement avec de l'eau. Au cas où le liquide rentrerait dans les yeux, consulter en plus un médecin.** Le liquide qui sort de l'accu peut entraîner des irritations de la peau ou causer des brûlures.
- ▶ **Ne pas utiliser d'accu endommagé ou modifié.** Des accus endommagés ou modifiés peuvent avoir un comportement imprévisible et provoquer un incendie, une explosion ou engendrer un risque de blessures.
- ▶ **Ne jamais exposer l'accu au feu ou à des températures trop élevées.** Le feu ou des températures supérieures à 130 °C (265 °F) peuvent provoquer une explosion.
- ▶ **Suivre toutes les instructions de charge et ne jamais charger l'accu ou l'outil sur accu hors de la plage de températures spécifiée dans le manuel d'utilisation.** Une charge inappropriée ou hors de la plage de températures spécifiée risque d'endommager l'accu et accroître le risque d'incendie.

## Service

- ▶ **L'outil électroportatif doit uniquement être réparé par un personnel qualifié et seulement avec des pièces de rechange d'origine.** Ceci permet d'assurer la sécurité de l'appareil.
- ▶ **N jamais entretenir d'accus endommagés.** Toutes les opérations d'entretien sur des accus doivent exclusivement être réalisées par le fabricant ou un prestataire de service client agréé.

## 2.2 Consignes de sécurité supplémentaires spécifiques aux scies

### Sécurité des personnes

- ▶ Bien garder les mains à distance de la zone de sciage et de la lame de scie. Tenir de l'autre main la poignée supplémentaire ou le carter du moteur. Si la scie est tenue des deux mains, celles-ci ne risquent pas d'être blessées lors du sciage.
- ▶ Utiliser le produit uniquement s'il est en parfait état.
- ▶ Ne jamais entreprendre de manipulation ni de modification sur l'appareil.
- ▶ Éviter de toucher des pièces en rotation – Risque de blessures !
- ▶ Porter aussi des gants de protection pour changer d'outil. Risque de blessures par coupure et de brûlures au contact avec l'outil amovible.
- ▶ Avant le début du travail, prendre connaissance de la classe de risque de la poussière générée lors des travaux. Utiliser un aspirateur avec une classification de sécurité autorisée officiellement et conforme aux dispositions locales concernant les poussières. Les poussières de matériaux telles que des peintures contenant du plomb, certains types de bois, du béton / de la maçonnerie / des pierres naturelles qui contiennent du quartz ainsi que des minéraux et des métaux peuvent être nuisibles à la santé.
- ▶ Veiller à ce que le poste de travail soit bien ventilé et porter, le cas échéant, un masque de protection respiratoire adapté au type de poussières. Le contact ou l'aspiration de poussière peut provoquer des réactions allergiques et/ou des maladies respiratoires de l'utilisateur ou de toute personne se trouvant à proximité. Les matériaux contenant de l'amiante doivent seulement être manipulés par un personnel spécialisé.
- ▶ Ressermer les réglages de la profondeur de coupe ainsi que de l'angle de coupe avant le sciage. La lame de scie risque de se coincer et un contrecoup de se produire si les réglages se modifient pendant l'opération de sciage.
- ▶ Ajuster la profondeur de coupe à l'épaisseur de la pièce travaillée. Moins d'une dent complète devrait apparaître sous la pièce.
- ▶ Toujours utiliser une butée ou un guidage droit de bords pour des coupes longitudinales. Ceci améliore la précision de coupe et réduit le danger de voir la lame de scie se coincer.
- ▶ Ne pas passer les mains sous la pièce travaillée. Sous la pièce travaillée, le capot de protection ne peut pas protéger l'utilisateur lors du sciage.
- ▶ Ne jamais tenir la pièce à scier avec la main ou sur la jambe. Fixer la pièce sur un support stable.
- ▶ Bien tenir l'appareil des deux mains aux poignées prévues à cet effet et mettre les bras dans une position permettant d'amortir la force de contrecoup.



- ▶ Tenir les poignées toujours sèches et propres.
- ▶ Toujours se tenir latéralement à la lame de scie, le corps de l'utilisateur ne doit jamais être dans l'alignement de la lame de scie. En cas de contrecoup, la scie risque d'être propulsée vers l'arrière !
- ▶ Si la lame de scie se coince ou que le travail est interrompu, arrêter la scie et la tenir dans le matériau sans bouger jusqu'à ce que la lame de scie s'immobilise. Ne jamais essayer de sortir la scie de la pièce travaillée ou de la tirer vers l'arrière tant que la lame de scie bouge, sans quoi un contrecoup risque de se produire.
- ▶ Si une scie qui s'est bloquée dans une pièce doit être remise en marche, centrer la lame de scie dans la fente et contrôler que les dents de la scie ne soient pas restées accrochées dans la pièce.
- ▶ Procéder avec une extrême prudence en cas de sciage dans des murs existants ou autres zones imprévisibles. Lors du sciage, la lame de scie plongeante risque de se coincer dans des objets cachés et de causer un contrecoup.

#### **Sécurité relative au système électrique**

- ▶ Avant d'entamer le travail, vérifier qu'il n'y a pas de câbles ou gaines électriques, tuyaux de gaz ou d'eau cachés dans la zone d'intervention. Toutes pièces métalliques extérieures de l'appareil sont susceptibles de provoquer une décharge électrique si un câble électrique est endommagé par inadvertance.
- ▶ Tenir l'appareil par les surfaces isolées des poignées lors des travaux pendant lesquels l'outil utilisé risque de toucher des câbles électriques cachés. Le contact avec un câble sous tension risque de mettre les parties métalliques de l'appareil sous tension et de provoquer une décharge électrique.

#### **Utilisation et emploi soigneux de l'outil électroportatif**

- ▶ Toujours utiliser des lames de scie de la bonne taille et dont l'alésage de fixation est de forme appropriée.
- ▶ Ne pas utiliser de lames de scie émoussées ou endommagées. Celles-ci entraîneraient une friction élevée, un coincement de la lame de scie et un contrecoup.
- ▶ Ne jamais utiliser de rondelles ou de vis endommagées ou qui ne conviennent pas pour la lame de scie.
- ▶ Respecter les instructions du fabricant relatives au maniement et au stockage des lames de scie.

### **2.3 Consignes de sécurité pour scies à ruban**

- ▶ **Tenir l'outil électroportatif par les surfaces isolées des poignées lors des travaux pendant lesquels l'outil amovible utilisé risque de toucher des câbles électriques cachés.** Le contact avec un câble sous tension risque aussi de mettre les parties métalliques de l'appareil sous tension et de provoquer une décharge électrique.

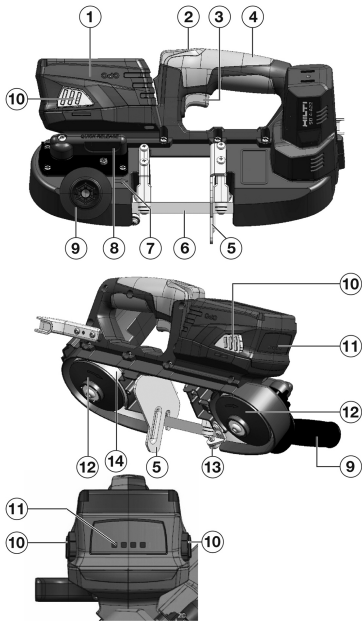
### **2.4 Utilisation et emploi soigneux des batteries**

- ▶ Respecter les directives spécifiques relatives au transport, au stockage et à l'utilisation des batteries li-ion.
- ▶ Ne pas exposer les batteries à des températures élevées, ni au rayonnement direct du soleil ou au feu.
- ▶ Les batteries ne doivent pas être démontées, écrasées, chauffées à une température supérieure à 80 °C ou jetées au feu.
- ▶ Ne jamais utiliser ni charger d'accus qui ont subi un choc électrique, qui sont tombés de plus d'un mètre ou qui ont été endommagés d'une manière quelconque. Si tel est le cas, il convient de contacter le **S.A.V Hilti**.
- ▶ Si la batterie est trop chaude pour être touchée, elle peut être défectueuse. Déposer le produit à un endroit non inflammable d'où il peut être surveillé, à une distance suffisante de matériaux inflammables et le laisser refroidir. Si tel est le cas, il convient de contacter le **S.A.V Hilti**.



### 3 Description

#### 3.1 Vue d'ensemble du produit 1



- ① Accu
- ② Sécurité anti-démarrage du variateur électronique de vitesse
- ③ Variateur électronique de vitesse
- ④ Poignée (surface de préhension isolée)
- ⑤ Auxiliaire de guidage
- ⑥ Lame de scie à ruban
- ⑦ Flèche indiquant le sens de rotation sur le carter
- ⑧ Levier de réglage de la tension de la lame de scie à ruban
- ⑨ Poignée latérale (surface de préhension isolée)
- ⑩ Bouton de déverrouillage de l'accu
- ⑪ Indicateur de l'état de charge de l'accu
- ⑫ Poulie pour lame de scie à ruban
- ⑬ Guide-lame
- ⑭ Bague d'étanchéité

#### 3.2 Vue d'ensemble du produit 2

- ⑮ Capot de protection de lame de scie
- ⑯ Vis de fixation du capot de protection de lame de scie

#### 3.3 Utilisation conforme à l'usage prévu

Le produit décrit est une scie à ruban sans fil. Elle est conçue pour des travaux de sciage dans des matériaux métalliques et plastiques.

Le produit doit être tenu avec les deux mains.

- Pour ce produit, utiliser exclusivement les accus Li-Ion **Hilti** de la série B 22.
- Pour ces accus, n'utiliser que des chargeurs homologués par **Hilti**. Vous trouverez de plus amples informations dans votre **Hilti Store** ou à l'adresse : [www.hilti.group](http://www.hilti.group)

#### 3.4 Mauvaise utilisation possible

- ▶ Ne pas scier de la brique, du béton, du béton cellulaire, de la pierre naturelle ou du carrelage.
- ▶ Ne pas utiliser le produit pour scier des conduites contenant encore du liquide.
- ▶ Ne pas scier dans des sous-sols de nature inconnue.

#### 3.5 Affichage de l'état des accus Li-Ion

L'état de charge de l'accu Li-Ion ainsi que les dysfonctionnements de l'appareil sont signalés par le biais de l'affichage de l'accu Li-Ion. L'état de charge de l'accu Li-Ion peut être visualisé en appuyant légèrement sur l'un des deux boutons de déverrouillage.



État	Signification
4 LED allumées.	État de charge : 75 % à 100 %
3 LED allumées.	État de charge : 50 % à 75 %
2 LED allumées.	État de charge : 25 % à 50 %
1 LED allumée.	État de charge : 10 % à 25 %
1 LED clignote.	État de charge : < 10 %
1 LED clignote, l'appareil n'est pas prêt à fonctionner.	L'accu surchauffe ou est complètement déchargé.
4 LED clignotent, l'appareil n'est pas prêt à fonctionner.	Charge excessive ou surchauffe de l'appareil.

**i** Il n'est pas possible d'interroger l'indicateur de l'état de charge lorsque le variateur électronique de vitesse est actionné et jusqu'à 5 secondes après avoir relâché le variateur électronique de vitesse. Si les LED de l'affichage de l'accu clignotent, se reporter au chapitre Aide au dépannage.

### 3.6 Éléments livrés

Scie à ruban, mode d'emploi.

D'autres produits système pour votre produit peuvent être trouvés dans votre **Hilti Store** ou à l'adresse : [www.hilti.group](http://www.hilti.group)

## 4 Caractéristiques techniques

### 4.1 Scie à ruban

	SB 4-A22
Tension de référence	21,6 V
Température ambiante	-17 °C ... 60 °C
Poids selon EPTA Procedure 01 avec accu B228.0	4,3 kg
Vitesse de rotation à vide	167 m/min
Profondeur de coupe max.	63,5 mm
Lame de scie à ruban (Longueur x Largeur x Épaisseur)	733 mm x 12,7 mm x 0,5 mm ou 733 mm x 12,4 mm x 0,35 mm
Température de service	-10 °C ... 50 °C
Température de stockage (sans accu)	-30 °C ... 70 °C

### 4.2 Batterie

Tension nominale de l'accu	21,6 V
Température ambiante en cours de service	-17 °C ... 60 °C
Température de stockage	-20 °C ... 40 °C
Température de l'accu au début de la charge	-10 °C ... 45 °C

### 4.3 Valeurs d'émissions acoustiques et de vibrations déterminées conformément à EN 60745

Les valeurs de pression acoustique et de vibrations triaxiales mentionnées dans ces instructions ont été mesurées conformément à un procédé de mesure normalisé et peuvent être utilisées comme base de comparaison entre outils électroportatifs. Elles servent également à une évaluation préalable de l'exposition aux bruits et aux vibrations. Les indications fournies correspondent aux principales applications de l'outil électroportatif. Ces données peuvent néanmoins différer si l'outil électroportatif est utilisé pour d'autres applications, avec des outils à monter différents ou que l'entretien s'avère insuffisant. Ceci peut augmenter considérablement les contraintes d'exposition dans tout l'espace de travail. Pour une évaluation précise des expositions, il convient également de prendre en compte les temps durant lesquels l'appareil est arrêté ou marche à vide. Ceci peut réduire considérablement les contraintes d'exposition dans tout l'espace de travail. Par ailleurs, il convient de prendre des mesures de sécurité supplémentaires en vue de protéger l'utilisateur



des effets du bruit et/ou des vibrations, telles que : bien entretenir l'outil électroportatif ainsi que les outils à monter, maintenir les mains chaudes, optimiser l'organisation des opérations.

#### Valeurs d'émissions sonores

	SB 4-A22
Niveau de puissance acoustique ( $L_{WA}$ )	84 dB(A)
Incertitude sur le niveau de puissance acoustique ( $K_{WA}$ )	3 dB(A)
Niveau de puissance acoustique ( $L_{pA}$ )	73 dB(A)
Incertitude sur le niveau de pression acoustique ( $K_{pA}$ )	3 dB(A)

#### Valeurs totales des vibrations

	SB 4-A22
Valeur d'émission des vibrations – Coupe dans le métal (ah,CM)	1,5 m/s <sup>2</sup>
Incertitude (K)	1,5 m/s <sup>2</sup>
Valeur d'émission des vibrations – Coupe dans le bois (ah,CW)	1,3 m/s <sup>2</sup>
Incertitude (K)	1,5 m/s <sup>2</sup>

## 5 Utilisation

### 5.1 Recharge de l'accu

1. Avant de commencer la charge, lire le mode d'emploi du chargeur.
2. Veiller à ce que les contacts de l'accu et du chargeur sont propres et secs.
3. Charger l'accu à l'aide d'un chargeur homologué.

### 5.2 Introduction de l'accu

#### AVERTISSEMENT

**Danger électrique** Danger de court-circuit.

- ▶ Avant d'insérer l'accu, s'assurer que les contacts de l'accu et les contacts de la scie sont exempts de tout corps étranger.

#### AVERTISSEMENT

**Risque de blessures** Danger engendré par la chute de l'accu.

- ▶ Une chute d'accu pourrait vous mettre en danger ou mettre en danger d'autres personnes. Vérifier que l'accu est bien en place dans la scie à ruban.
- ▶ Introduire l'accu dans le produit vers l'arrière, jusqu'à ce qu'il s'encliquette en butée avec un « double-clic » audible.

### 5.3 Retrait de l'accu

1. Appuyer sur les deux boutons de déverrouillage et les maintenir enfoncés.
2. Extraire l'accu du produit vers l'avant.

### 5.4 Comportement conforme à la sécurité

#### ATTENTION

**Risque de blessures du fait d'une mise en marche inopinée !**

- ▶ Avant d'insérer l'accu, s'assurer que le produit correspondant est bien sur arrêt.
- ▶ Retirer le bloc-accu, avant d'effectuer des réglages sur l'appareil ou de changer les accessoires.
- ▶ Appuyer sur les deux boutons de déverrouillage et les maintenir enfoncés.
- ▶ Extraire l'accu du produit vers l'avant.





## 5.5 Mise en place/Remplacement de la lame de scie à ruban 5

### AVERTISSEMENT

**Risque d'endommagement** Des lames de scie à ruban inappropriées ou mal mises en place risquent d'endommager la scie.

- ▶ Utiliser uniquement des lames de scie à ruban qui conviennent pour cette scie.

### AVERTISSEMENT

**Risque de blessures** en touchant la lame de scie à ruban.

- ▶ Pour le montage de la lame de scie à ruban, porter des gants de protection.

1. Desserrer les 2 vis du capot de lame de scie et enlever le capot.
2. Visser la poignée latérale dans le sens antihoraire pour l'enlever du carter de la scie à ruban.
3. Faire pivoter le levier de 180° dans le sens de rotation jusqu'en butée.



La poignée latérale doit être démontée pour pouvoir actionner le levier.

4. Introduire successivement la lame de scie à ruban dans les guides de lame de scie. La face inférieure de la lame de scie doit toucher le palier dans la partie inférieure des guides de lame de scie.
5. Mettre progressivement la lame de scie à ruban autour des deux poulies.
6. Faire pivoter le levier de 180° dans le sens de rotation jusqu'en butée.
7. Vérifier que la lame de scie à ruban est bien guidée autour des deux poulies.
8. Remettre le capot de lame de scie en place.
  - ▶ Ce faisant, veiller à ce que le capot soit bien en place.
9. Visser la poignée latérale dans le sens horaire dans le carter de la scie à ruban.
10. Vérifier que la lame de scie à ruban est bien en place, mettre à cet effet la scie à ruban brièvement en marche puis l'arrêter plusieurs fois.

## 5.6 Montage de la poignée latérale 6

### ATTENTION

**Risque de blessures** Perte de contrôle de la scie à ruban.

- ▶ Utiliser le produit uniquement en le tenant par la poignée latérale. Visser la poignée latérale dans l'orifice fileté correspondant dans le carter.

- ▶ Monter la poignée latérale.

## 5.7 Remplacement de la bague d'étanchéité 7

1. Retirer l'accu. → Page 42
2. Desserrer les 2 vis du capot de lame de scie et enlever le capot.
3. Visser la poignée latérale dans le sens antihoraire pour l'enlever du carter de la scie à ruban.
4. Faire pivoter le levier de 180° dans le sens de rotation jusqu'en butée.



La poignée latérale doit être démontée pour pouvoir actionner le levier.

5. Enlever la lame de scie à ruban.
6. Vérifier que les rainures de guidage ne sont pas encrassées et, le cas échéant, les nettoyer.
7. Enlever la bague d'étanchéité.
8. Tendre la nouvelle bague d'étanchéité sur la poulie de la lame de scie à ruban.
9. Introduire entièrement la bague d'étanchéité dans les rainures de guidage.
  - ▶ La bague d'étanchéité est jointive avec les rainures de guidage.
  - ▶ La bague d'étanchéité n'est pas jointive avec les rainures de guidage.
    - ▶ Redresser la bague d'étanchéité.
10. Introduire successivement la lame de scie à ruban dans les guides de lame de scie. La face inférieure de la lame de scie doit toucher le palier dans la partie inférieure des guides de lame de scie.
11. Mettre progressivement la lame de scie à ruban autour des deux poulies.
12. Faire pivoter le levier de 180° dans le sens de rotation jusqu'en butée.



13. Vérifier que la lame de scie à ruban est bien guidée autour des deux poulies.
14. Remettre le capot de lame de scie en place.
  - ▶ Ce faisant, veiller à ce que le capot soit bien en place.
15. Visser la poignée latérale dans le sens horaire dans le carter de la scie à ruban.
16. Vérifier que la lame de scie à ruban est bien en place, mettre à cet effet la scie à ruban brièvement en marche et à l'arrêt plusieurs fois.

## 5.8 Mise en marche

1. Actionner la sécurité anti-démarrage.
2. Appuyer sur le variateur électronique de vitesse.



Pour des raisons de sécurité, le variateur électronique de vitesse ne peut pas être bloqué et doit être maintenu enfoncé en continu pendant le fonctionnement.

## 5.9 Arrêt



### AVERTISSEMENT

**Risque de blessures** car la scie continue de tourner.

- ▶ Relever le produit de la pièce travaillée seulement une fois qu'il est complètement arrêté.
- ▶ Attendre jusqu'à ce que le produit soit complètement arrêté avant de le déposer.

- ▶ Relâcher le variateur électronique de vitesse.

## 5.10 Orientation de la pièce travaillée

- ▶ Orienter la pièce travaillée et la scie à ruban l'une vers l'autre.



Une mauvaise orientation augmente le risque de contrecoup.

## 6 Nettoyage, entretien, transport et entreposage

### 6.1 Nettoyage et entretien



#### AVERTISSEMENT

**Risque de blessures lorsque l'accu est inséré !**

- ▶ Toujours retirer l'accu avant tous travaux de nettoyage et d'entretien !

#### Entretien de l'appareil

- Éliminer prudemment les saletés récalcitrantes.
- Nettoyer les ouïes d'aération avec précaution au moyen d'une brosse sèche.
- Nettoyer le boîtier uniquement avec un chiffon légèrement humidifié. Ne pas utiliser de nettoyeurs à base de silicone, ceci pourrait attaquer les pièces en plastique.

#### Entretien des accus Li-ion

- Veiller à ce que l'accu soit toujours propre et exempt de traces de graisse et d'huile.
- Nettoyer le boîtier uniquement avec un chiffon légèrement humidifié. Ne pas utiliser de nettoyeurs à base de silicone, ceci pourrait attaquer les pièces en plastique.
- Éviter toute pénétration d'humidité.

#### Entretien

- Vérifier régulièrement qu'aucune pièce visible n'est endommagée et que les organes de commande sont parfaitement opérationnels.
- En cas d'endommagements et/ou de dysfonctionnements, ne pas utiliser le produit. Le faire immédiatement réparer par le S.A.V. **Hilti**.
- Après des travaux de nettoyage et d'entretien, vérifier si tous les équipements de protection sont bien en place et fonctionnent parfaitement.



**i** Pour une utilisation en toute sécurité, utiliser uniquement des pièces de rechange et consommables d'origine. Vous trouverez les pièces de rechange, consommables et accessoires autorisés convenant pour votre produit dans le centre **Hilti Store** ou sous : [www.hilti.group](http://www.hilti.group).

## 6.2 Transport et stockage des appareils sur accu

### Transport

#### ATTENTION

#### Mise en marche inopinée lors du transport !

- ▶ Toujours retirer les accus avant de transporter les produits !
- ▶ Retirer les accus.
- ▶ Ne jamais transporter les accus en vrac.
- ▶ Avant toute utilisation consécutive à un transport prolongé de l'appareil et des accus, toujours vérifier qu'ils ne sont pas endommagés.

### Stockage

#### ATTENTION

#### Endommagement involontaire du fait d'accus défectueux ou de chute d'accu !

- ▶ Toujours retirer les accus avant de stocker les produits !
- ▶ Stocker l'appareil et les accus si possible au frais et au sec.
- ▶ Ne jamais stocker les accus exposés au soleil, sur des installations de chauffage ou derrière des vitres.
- ▶ Stocker l'appareil et les accus hors de portée des enfants et des personnes non autorisées.
- ▶ Avant toute utilisation consécutive à un stockage prolongé de l'appareil et des accus, toujours vérifier qu'ils ne sont pas endommagés.

## 7 Aide au dépannage

En cas de défaillances non énumérées dans ce tableau ou auxquelles il n'est pas possible de remédier sans aide, contacter le S.A.V. **Hilti**.

### 7.1 La scie à ruban n'est pas opérationnelle

Défaillance	Causes possibles	Solution
Les LED n'indiquent rien.	L'accu n'est pas complètement encliqueté.	▶ Encliqueter l'accu d'un « double-clic ».
	L'accu est vide.	▶ Retirer l'accu.
	Sécurité anti-démarrage non actionnée.	▶ Actionner la sécurité anti-démarrage.
1 LED clignote.	Décharger l'accu.	▶ Remplacer l'accu et charger l'accu vide.
	Accu trop chaud ou trop froid.	▶ Amener l'accu à la température de service recommandée.
4 LED clignent.	Scie à ruban momentanément surchargée.	▶ Relâcher le variateur électronique de vitesse et l'actionner à nouveau.
	Scie à ruban trop chaude.	▶ Laisser la scie à ruban refroidir.
	Appareil bloqué	▶ Vérifier que la lame de scie est correctement montée et/ou n'est pas endommagée.

### 7.2 La scie à ruban est opérationnelle

Défaillance	Causes possibles	Solution
L'appareil n'atteint pas la pleine puissance.	Le variateur électronique de vitesse n'est pas complètement enfoncé.	▶ Enfoncer complètement le variateur électronique de vitesse.



Défaillance	Causes possibles	Solution
L'appareil n'atteint pas la pleine puissance.	Décharger l'accu.	► Remplacer l'accu et charger l'accu vide.

## 8 Recyclage

Les appareils **Hilti** sont fabriqués pour une grande partie en matériaux recyclables. Le recyclage présuppose un tri adéquat des matériaux. **Hilti** reprend les appareils usagés dans de nombreux pays en vue de leur recyclage. Consulter le service clients **Hilti** ou un conseiller commercial.

### Élimination des accus

Une élimination non conforme des accus peut produire des émanations de gaz et de liquides nocives pour la santé.

- Ne pas envoyer ni expédier d'accus endommagés !
- Recouvrir les raccordements avec un matériau non conducteur pour éviter tout court-circuit.
- Éliminer les accus en veillant à ce qu'ils soient hors de la portée des enfants.
- Éliminer l'accu en le déposant auprès du **Hilti Store** local ou s'adresser à l'entreprise de collecte des déchets compétente.



- Ne pas jeter les appareils électriques, électroniques et accus dans les ordures ménagères !

## 9 RoHS (directive relative à la limitation d'utilisation des substances dangereuses)

Le tableau des substances dangereuses est accessible au moyen du lien suivant : [qr.hilti.com/r5962279](http://qr.hilti.com/r5962279). Vous trouverez à la fin de cette documentation, sous forme de code QR, un lien menant au tableau RoHS.

## 10 Garantie constructeur

- En cas de questions sur les conditions de garantie, veuillez vous adresser à votre partenaire **Hilti** local.

# Manual de instrucciones original

## 1 Información sobre la documentación

### 1.1 Acerca de esta documentación

- Lea detenidamente esta documentación antes de la puesta en servicio. Ello es imprescindible para un trabajo seguro y un manejo sin problemas.
- Respete las indicaciones de seguridad y las advertencias presentes en esta documentación y en el producto.
- Conserve este manual de instrucciones siempre junto con el producto y entregue el producto a otras personas siempre acompañado del manual.

### 1.2 Explicación de símbolos

#### 1.2.1 Avisos

Las advertencias de seguridad advierten de peligros derivados del manejo del producto. Se utilizan las siguientes palabras de peligro:

**PELIGRO**

**PELIGRO !**

- Término utilizado para un peligro inminente que puede ocasionar lesiones graves o incluso la muerte.

**ADVERTENCIA**

**ADVERTENCIA !**

- Término utilizado para un posible peligro que puede ocasionar lesiones graves o incluso la muerte.



## PRECAUCIÓN

### PRECAUCIÓN !

- Término utilizado para una posible situación peligrosa que puede ocasionar lesiones leves o daños materiales.

### 1.2.2 Símbolos en la documentación

En esta documentación se utilizan los siguientes símbolos:

	Leer el manual de instrucciones antes del uso
	Indicaciones de uso y demás información de interés
	Manejo con materiales reutilizables
	No tirar las herramientas eléctricas y las baterías junto con los desperdicios domésticos

### 1.2.3 Símbolos en las figuras

En las figuras se utilizan los siguientes símbolos:

	Estos números hacen referencia a la figura correspondiente incluida al principio de este manual
3	La numeración describe el orden de los pasos de trabajo en la imagen y puede ser diferente de los pasos descritos en el texto
	Los números de posición se utilizan en la figura <b>Vista general</b> y los números de la leyenda están explicados en el apartado <b>Vista general del producto</b>
	Preste especial atención a este símbolo cuando utilice el producto.

## 1.3 Símbolos dependientes del producto

### 1.3.1 Símbolos

En el producto se pueden utilizar los siguientes símbolos:

	Corriente continua
	La herramienta admite la tecnología NFC, compatible con plataformas iOS y Android.
Li-Ion	Batería de Ion-Litio
	Serie utilizada de baterías de Ion-Litio <b>Hilti</b> . Consulte las indicaciones recogidas en el capítulo <b>Uso conforme a las prescripciones</b> .
	Nunca utilice la batería como herramienta de percusión.
	No deje que la batería se caiga. No utilice baterías que hayan recibido algún golpe ni que estén dañadas de alguna otra forma.

## 1.4 Información del producto

Los productos han sido diseñados para usuarios profesionales y solo personal autorizado y debidamente formado puede utilizarlos y llevar a cabo su mantenimiento y conservación. Este personal debe estar especialmente instruido en lo referente a los riesgos de uso. La utilización del producto y sus dispositivos auxiliares puede conllevar riesgos para el usuario en caso de manejarse de forma inadecuada por personal no cualificado o utilizarse para usos diferentes a los que están destinados.

La denominación del modelo y el número de serie están indicados en la placa de identificación.



- Escriba el número de serie en la siguiente tabla. Necesitará los datos del producto para realizar consultas a nuestros representantes o al Departamento de Servicio Técnico.

#### Datos del producto

Sierra de cinta	SB 4-A22
Generación:	01
N.º de serie:	

### 1.5 Declaración de conformidad

Bajo nuestra exclusiva responsabilidad, declaramos que el producto aquí descrito cumple con las directivas y normas vigentes. Encontrará una reproducción de la declaración de conformidad al final de esta documentación.

La documentación técnica se encuentra depositada aquí:

Hilti Entwicklungsgesellschaft mbH | Zulassung Geräte | Hiltistraße 6 | 86916 Kaufering, DE

## 2 Seguridad

### 2.1 Indicaciones generales de seguridad para herramientas eléctricas

**⚠ ADVERTENCIA** Lea con atención todas las indicaciones de seguridad, instrucciones, ilustraciones y datos técnicos correspondientes a esta herramienta eléctrica. La negligencia en el cumplimiento de las instrucciones que se describen a continuación podría provocar descargas eléctricas, incendios o lesiones graves.

**Conserve todas las instrucciones e indicaciones de seguridad para futuras consultas.**

El término «herramienta eléctrica» empleado en las indicaciones de seguridad se refiere a herramientas eléctricas portátiles, ya sea con cable de red o sin cable, en caso de ser accionadas por batería.

#### Seguridad en el puesto de trabajo

- **Mantenga su área de trabajo limpia y bien iluminada.** El desorden o una iluminación deficiente de las zonas de trabajo pueden provocar accidentes.
- **No utilice la herramienta eléctrica en un entorno con peligro de explosión en el que se encuentren líquidos, gases o polvos inflamables.** Las herramientas eléctricas producen chispas que pueden llegar a inflamar los materiales en polvo o vapores.
- **Mantenga alejados a los niños y otras personas de su puesto de trabajo al emplear la herramienta eléctrica.** Una distracción le puede hacer perder el control sobre la herramienta.

#### Seguridad eléctrica

- **El enchufe de la herramienta eléctrica debe corresponder a la toma de corriente utilizada. No se deberá modificar el enchufe en forma alguna. No utilice enchufes adaptadores para las herramientas eléctricas con puesta a tierra.** Los enchufes sin modificar adecuados a las respectivas tomas de corriente reducen el riesgo de descarga eléctrica.
- **Evite el contacto corporal con superficies que tengan puesta a tierra, como pueden ser tubos, calefacciones, cocinas y frigoríficos.** El riesgo a quedar expuesto a una sacudida eléctrica es mayor si su cuerpo tiene contacto con tierra.
- **No exponga las herramientas eléctricas a la lluvia y evite que penetren líquidos en su interior.** El riesgo de recibir descargas eléctricas aumenta si penetra agua en la herramienta eléctrica.
- **No utilice el cable de conexión para transportar o colgar la herramienta eléctrica ni tire de él para extraer el enchufe de la toma de corriente. Mantenga el cable de conexión alejado de fuentes de calor, aceite, aristas afiladas o piezas móviles.** Los cables de conexión dañados o enredados pueden provocar descargas eléctricas.
- **Cuando trabaje al aire libre con una herramienta eléctrica, utilice exclusivamente un alargador adecuado para exteriores.** La utilización de un alargador adecuado para su uso en exteriores evita el riesgo de una descarga eléctrica.
- **Cuando no pueda evitarse el uso de la herramienta eléctrica en un entorno húmedo, utilice un interruptor de corriente de defecto.** La utilización de un interruptor de corriente de defecto evita el riesgo de una descarga eléctrica.

#### Seguridad de las personas

- **Permanezca atento, preste atención durante el trabajo y utilice la herramienta eléctrica con prudencia. No utilice una herramienta eléctrica si está cansado, ni tampoco después de haber consumido alcohol, drogas o medicamentos.** Un momento de descuido al utilizar la herramienta eléctrica podría producir graves lesiones.



- ▶ **Utilice el equipo de seguridad personal adecuado y lleve siempre gafas protectoras.** El riesgo de lesiones se reduce considerablemente si, según el tipo y la aplicación de la herramienta eléctrica empleada, se utiliza un equipo de seguridad personal adecuado como una mascarilla antipolvo, zapatos de seguridad con suela antideslizante, casco de protección o protección para los oídos.
- ▶ **Evite una puesta en servicio fortuita de la herramienta. Asegúrese de que la herramienta eléctrica está apagada antes de alzarla, transportarla, conectarla a la toma de corriente o insertar la batería.** Si transporta la herramienta eléctrica sujetándola por el interruptor de conexión/desconexión o si introduce el enchufe en la toma de corriente con la herramienta conectada, podría producirse un accidente.
- ▶ **Retire las herramientas de ajuste o llaves fijas antes de conectar la herramienta eléctrica.** Una herramienta o llave colocada en una pieza giratoria puede producir lesiones al ponerse en funcionamiento.
- ▶ **Evite adoptar posturas forzadas. Procure que la postura sea estable y manténgase siempre en equilibrio.** De esta forma podrá controlar mejor la herramienta eléctrica en caso de presentarse una situación inesperada.
- ▶ **Utilice ropa adecuada. No utilice vestimenta amplia ni joyas. Mantenga su pelo, vestimenta y guantes alejados de las piezas móviles.** La vestimenta suelta, las joyas y el pelo largo se pueden enganchar con las piezas en movimiento.
- ▶ **Siempre que sea posible montar equipos de aspiración o captación de polvo, asegúrese de que están conectados y de que se utilizan correctamente.** El uso de un sistema de aspiración de polvo reduce los riesgos derivados del polvo.
- ▶ **No se crea a salvo de cualquier riesgo ni pase por alto ninguna de las normas de seguridad relativas a las herramientas eléctricas, aun cuando esté familiarizado con la herramienta eléctrica y tenga larga experiencia en su uso.** Una actuación negligente puede provocar lesiones graves en cuestión de segundos.

#### Uso y manejo de la herramienta eléctrica

- ▶ **No sobrecargue la herramienta. Utilice la herramienta eléctrica adecuada para el trabajo que se dispone a realizar.** Con la herramienta eléctrica apropiada podrá trabajar mejor y de modo más seguro dentro del margen de potencia indicado.
- ▶ **No utilice herramientas eléctricas con el interruptor defectuoso.** Las herramientas eléctricas que no se puedan conectar o desconectar son peligrosas y deben repararse.
- ▶ **Extraiga el enchufe de la toma de corriente o retire la batería extraíble antes de efectuar cualquier ajuste en la herramienta, cambiar accesorios o en caso de no utilizar la herramienta durante un tiempo prolongado.** Esta medida preventiva evita el riesgo de arranque accidental de la herramienta eléctrica.
- ▶ **Guarde las herramientas eléctricas que no utilice fuera del alcance de los niños. No permita utilizar la herramienta a ninguna persona que no esté familiarizada con ella o que no haya leído este manual de instrucciones.** Las herramientas eléctricas utilizadas por personas inexpertas son peligrosas.
- ▶ **Cuide su herramienta eléctrica y los accesorios adecuadamente. Compruebe si las piezas móviles de la herramienta funcionan correctamente y sin atascarse, y si existen piezas rotas o deterioradas que pudieran afectar al funcionamiento de la herramienta eléctrica. Encargue la reparación de las piezas defectuosas antes de usar la herramienta eléctrica.** Muchos accidentes son consecuencia de un mantenimiento inadecuado de la herramienta eléctrica.
- ▶ **Mantenga los útiles limpios y afilados.** Las herramientas de corte bien cuidadas y con aristas afiladas se atascan menos y se guían con más facilidad.
- ▶ **Utilice la herramienta eléctrica, los accesorios, útiles de inserción, etc., de acuerdo con estas instrucciones. Para ello, tenga en cuenta las condiciones de trabajo y la tarea que se va a realizar.** El uso de herramientas eléctricas para trabajos diferentes de aquellos para los que han sido concebidas puede resultar peligroso.
- ▶ **Mantenga las empuñaduras y las superficies de contacto secas, limpias y sin residuos de aceite o grasa.** Las empuñaduras y superficies de contacto resbaladizas impiden manejar y controlar la herramienta eléctrica con seguridad en situaciones imprevistas.

#### Uso y manejo de la herramienta de batería

- ▶ **Cargue las baterías únicamente con los cargadores recomendados por el fabricante.** Existe riesgo de incendio al intentar cargar baterías de un tipo diferente al previsto para el cargador.
- ▶ **Utilice únicamente las baterías previstas para la herramienta eléctrica.** El uso de otro tipo de baterías puede provocar daños e incluso incendios.
- ▶ **Si no utiliza la batería, guárdela separada de clips, monedas, llaves, clavos, tornillos y demás objetos metálicos que pudieran puentear sus contactos.** El cortocircuito de los contactos de la batería puede causar quemaduras o incendios.



- ▶ **La utilización inadecuada de la batería puede provocar fugas de líquido. Evite el contacto con este líquido. En caso de contacto accidental, enjuague el área afectada con abundante agua. En caso de contacto con los ojos, acuda además inmediatamente a un médico.** El líquido de la batería puede irritar la piel o producir quemaduras.
- ▶ **No utilice baterías dañadas o modificadas.** Una batería dañada o modificada puede tener un comportamiento imprevisible y provocar incendios, explosiones o riesgo de lesiones.
- ▶ **No exponga la batería al fuego o a temperaturas muy elevadas.** El fuego o las temperaturas superiores a 130 °C (265 °F) pueden provocar una explosión.
- ▶ **Siga todas las instrucciones relativas a la carga y no cargue nunca la batería o la herramienta de batería excediendo el rango de temperatura indicado en el manual de instrucciones.** Una carga incorrecta o fuera del rango de temperatura permitido puede destruir la batería y aumentar el riesgo de incendio.

#### Servicio Técnico

- ▶ **Solicite que un profesional lleve a cabo la reparación de su herramienta eléctrica y que utilice exclusivamente piezas de repuesto originales.** Solamente así se garantiza la seguridad de la herramienta.
- ▶ **No realice nunca el mantenimiento de baterías dañadas.** Cualquier mantenimiento de las baterías debe llevarlo a cabo el fabricante o un centro del Servicio de Atención al Cliente autorizado.

## 2.2 Indicaciones de seguridad adicionales para el serrado

### Seguridad de las personas

- ▶ Mantenga las manos alejadas del área de corte y de la hoja de sierra. Sujete la empuñadura adicional o la carcasa del motor con la otra mano. Si sujeta la sierra con ambas manos, no correrá peligro de lesionarse con la sierra.
- ▶ Utilice el producto solo si está en perfecto estado técnico.
- ▶ No efectúe nunca manipulaciones o modificaciones en la herramienta.
- ▶ Evite tocar las piezas en movimiento, ya que existe riesgo de lesiones.
- ▶ Para cambiar el útil, utilice también guantes de protección. El contacto con el útil de inserción puede producir cortes y quemaduras.
- ▶ Antes de iniciar el trabajo, consulte la clase de peligros derivados del polvo resultante del trabajo. Utilice un aspirador de obra con una clasificación de protección homologada conforme a las normas locales sobre la protección contra el polvo. El polvo procedente de materiales como pinturas con plomo, determinadas maderas, hormigón/mampostería/rocas con cuarzo, así como minerales y metal puede ser nocivo para la salud.
- ▶ Procure una buena ventilación en el lugar de trabajo y utilice en caso necesario una mascarilla adecuada para cada clase de polvo. El contacto con el polvo o su inhalación puede provocar reacciones alérgicas o asfixia al usuario o a personas que se encuentren en su entorno. Únicamente expertos cualificados están autorizados a manipular materiales que contengan asbesto.
- ▶ Antes de empezar a serrar, ajuste los dispositivos de profundidad y el ángulo de corte. Si durante el trabajo de serrado se modifica la configuración, la hoja de sierra puede atascarse y originar un rebote.
- ▶ Adapte la profundidad de corte al grosor de la pieza de trabajo. La hoja de sierra no debe sobresalir más de un diente de la pieza de trabajo.
- ▶ Utilice siempre un tope o una guía para ángulos rectos al realizar cortes longitudinales. De este modo se incrementa la exactitud del corte y se reduce el riesgo de atasco de la hoja de sierra.
- ▶ No toque la parte inferior de la pieza de trabajo. La caperuz protectora no le protege del contacto con la sierra en la parte inferior de la pieza de trabajo.
- ▶ No sujete nunca la pieza de trabajo con la mano o sobre sus piernas. Fije la pieza de trabajo sobre una superficie estable.
- ▶ Sujete la herramienta con firmeza siempre con ambas manos por las empuñaduras previstas manteniendo los brazos en una posición que le permita hacer frente a las fuerzas de rebote.
- ▶ Mantenga las empuñaduras secas y limpias.
- ▶ Mantenga la hoja de sierra a un lado y no la coloque en línea con su cuerpo. La sierra puede retroceder bruscamente al rebotar.
- ▶ Si la hoja de sierra se atasca o el trabajo se interrumpe, desconecte la sierra y espere hasta que la hoja de sierra se detenga. Nunca intente extraer la sierra de la pieza de trabajo ni tirar de ella hacia atrás mientras la hoja de sierra esté en funcionamiento, ya que de lo contrario puede rebotar.
- ▶ Para continuar el trabajo con la sierra insertada en la pieza de trabajo, centre la hoja de sierra en la ranura y compruebe que los dientes no estén enganchados en la pieza de trabajo.





- ▶ Preste especial atención al serrar en paredes o en áreas ocultas. Durante el proceso de serrado, la hoja de sierra puede quedar bloqueada en objetos ocultos y provocar un rebote.

### Seguridad eléctrica

- ▶ Antes de empezar a trabajar, compruebe si la zona de trabajo oculta cables eléctricos, tuberías de gas o cañerías de agua. Las partes metálicas exteriores de la herramienta pueden provocar una descarga eléctrica si se daña por error un cable eléctrico.
- ▶ Sujete la herramienta por las empuñaduras aisladas cuando realice trabajos en los que el útil de inserción pueda entrar en contacto con cables eléctricos ocultos. El contacto con los cables conductores puede traspasar la conductividad a las partes metálicas y producir descargas eléctricas.

### Manipulación y utilización segura de las herramientas eléctricas

- ▶ Utilice siempre hojas de sierra del tamaño y con el taladro de alojamiento apropiados.
- ▶ No utilice hojas de sierra desafiladas o dañadas. Estas podrían provocar una elevada fricción, el atasco o el rebote de la hoja de sierra.
- ▶ No utilice nunca arandelas o tornillos de sujeción dañados o inapropiados para la hoja de sierra.
- ▶ Consulte las indicaciones del fabricante sobre el manejo y conservación de las hojas de sierra.

## 2.3 Indicaciones de seguridad para sierras de cinta

- ▶ **Sujete la herramienta eléctrica por las empuñaduras aisladas cuando realice trabajos en los que el útil de inserción puede entrar en contacto con cables eléctricos ocultos.** El contacto con los cables conductores puede traspasar la conductividad a las partes metálicas y producir descargas eléctricas.

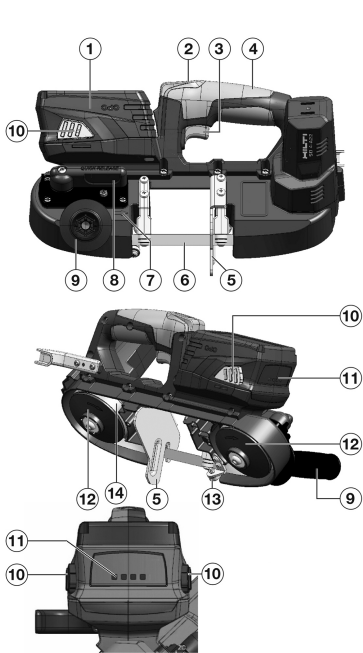
## 2.4 Manipulación y utilización segura de las baterías

- ▶ Tenga en cuenta las directivas especiales en materia de transporte, almacenamiento y manejo de las baterías de Ion-Litio.
- ▶ Mantenga las baterías alejadas de altas temperaturas, radiación solar directa y fuego.
- ▶ Las baterías no se deben destruir, comprimir, calentar por encima de 80 °C o quemar.
- ▶ No utilice ni cargue baterías que hayan recibido algún golpe, que hayan caído desde una altura superior a un metro o que estén dañadas de alguna otra forma. En este caso, póngase siempre en contacto con el **Hilti Servicio Técnico**.
- ▶ Si al tocar la batería detecta que está muy caliente, puede deberse a una avería en la misma. Coloque el producto en un lugar visible, no inflamable y alejado de materiales inflamables, y deje que se enfríe. En este caso, póngase siempre en contacto con el **Hilti Servicio Técnico**.



### 3 Descripción

#### 3.1 Vista general del producto 1



- ① Bateria
- ② Bloqueo de conexión para conmutador de control
- ③ Conmutador de control
- ④ Empuñadura (superficie de agarre aislada)
- ⑤ Medio de guiado
- ⑥ Hoja de sierra de cinta
- ⑦ Flecha de sentido de giro en la carcasa
- ⑧ Palanca de tensado de la hoja de sierra de cinta
- ⑨ Empuñadura lateral (superficie de agarre aislada)
- ⑩ Tecla de desbloqueo de la batería
- ⑪ Indicador del estado de carga de la batería
- ⑫ Rodillo para hoja de sierra de cinta
- ⑬ Guía de la hoja de sierra
- ⑭ Anillo obturador

#### 3.2 Vista general del producto 2

- ⑮ Cubierta de la hoja de sierra
- ⑯ Tornillos de fijación de la cubierta de la hoja de sierra

#### 3.3 Uso conforme a las prescripciones

El producto descrito es una sierra de cinta de batería. Está prevista para el tronzado de materiales metálicos y plásticos.

El producto ha sido diseñado para el uso con dos manos.

- Para este producto utilice únicamente las baterías de Ion-Litio de la serie B 22 de **Hilti**.
- Para estas baterías, utilice exclusivamente los cargadores suministrados por **Hilti**. Encontrará más información en la **Hilti Store** o en [www.hilti.group](http://www.hilti.group)

#### 3.4 Posibles usos indebidos

- ▶ No corte ladrillos, hormigón, hormigón poroso, piedra natural ni azulejos.
- ▶ No utilice el producto para cortar tuberías que todavía contienen líquidos.
- ▶ No sierre cuando se desconozca lo que se encuentra en la capa inferior.

#### 3.5 Indicador de la batería de Ion-Litio

El estado de carga de la batería de Ion-Litio y las averías de la herramienta se indican mediante el indicador de la batería de Ion-Litio. El estado de carga de la batería de Ion-Litio se visualiza pulsando una de las dos teclas de desbloqueo de la batería.



Estado	Significado
Los 4 LED se iluminan.	Estado de carga: 75 % a 100 %
Los 3 LED se iluminan.	Estado de carga: 50 % a 75 %
Los 2 LED se iluminan.	Estado de carga: 25 % a 50 %
1 LED encendido.	Estado de carga: 10 % a 25 %
1 LED parpadea.	Estado de carga: < 10 %
1 LED parpadea, la herramienta no está lista para funcionar.	La batería está sobrecalentada o totalmente descargada.
Los 4 LED parpadean, la herramienta no está lista para funcionar.	La herramienta está sobrecargada o sobrecalentada.

**i** Con el conmutador de control accionado y hasta 5 s después de soltarlo no es posible consultar el estado de carga. Si los LED del indicador de la batería parpadean, observe las indicaciones del capítulo «Ayuda en caso de averías».

### 3.6 Suministro

Sierra de cinta, manual de instrucciones.

Encontrará otros productos del sistema autorizados para su producto en su **Hilti Store** o en Internet, en: [www.hilti.group](http://www.hilti.group)

## 4 Datos técnicos

### 4.1 Sierra de cinta

	SB 4-A22
Tensión nominal	21,6 V
Temperatura ambiente	-17 °C ... 60 °C
Peso según EPTA Procedure 01, incluida la batería B228.0	4,3 kg
Velocidad de giro en vacío	167 m/min
Profundidad de corte máx.	63,5 mm
Hoja de sierra de cinta (Longitud x anchura x espesor)	733 mm x 12,7 mm x 0,5 mm o 733 mm x 12,4 mm x 0,35 mm
Temperatura de servicio	-10 °C ... 50 °C
Temperatura de almacenamiento (sin batería)	-30 °C ... 70 °C

### 4.2 Batería

Tensión de servicio de la batería	21,6 V
Temperatura ambiente en funcionamiento	-17 °C ... 60 °C
Temperatura de almacenamiento	-20 °C ... 40 °C
Temperatura de la batería al comenzar la carga	-10 °C ... 45 °C

### 4.3 Información sobre la emisión de ruidos y valores de vibración; medición según EN 60745

Los valores de vibración y de presión acústica indicados en estas instrucciones han sido medidos conforme a los procedimientos de medición homologados y pueden utilizarse para la comparación de diferentes herramientas eléctricas. También resultan útiles para realizar un análisis de los riesgos de exposición. Los datos indicados son específicos para las aplicaciones principales de la herramienta eléctrica. Los datos pueden, no obstante, registrar variaciones si la herramienta eléctrica se emplea para otras aplicaciones o con útiles de inserción distintos, o si se ha efectuado un mantenimiento insuficiente de la herramienta. En estos casos, los riesgos de exposición podrían aumentar considerablemente durante toda la sesión de trabajo. A fin de obtener un análisis preciso de los riesgos de exposición, también deben tenerse en cuenta los períodos en los que la herramienta está desconectada o está en marcha, pero no realmente en uso. De este modo, los riesgos de exposición podrían reducirse considerablemente durante toda la sesión de trabajo.



Adopte medidas de seguridad adicionales para proteger al usuario del efecto del ruido y de las vibraciones, como por ejemplo: mantenimiento de la herramienta eléctrica y los útiles de inserción, mantener las manos calientes, organización de los procesos de trabajo, etc.

#### Valores de emisión de ruidos

	<b>SB 4-A22</b>
Nivel de potencia acústica ( $L_{WA}$ )	84 dB(A)
Incertidumbre del nivel de potencia acústica ( $K_{WA}$ )	3 dB(A)
Nivel de intensidad acústica ( $L_{pA}$ )	73 dB(A)
Incertidumbre del nivel de intensidad acústica ( $K_{pA}$ )	3 dB(A)

#### Valores de vibración totales

	<b>SB 4-A22</b>
Valor de emisión de vibraciones al cortar en metal (ah,CM)	1,5 m/s <sup>2</sup>
Incertidumbre (K)	1,5 m/s <sup>2</sup>
Valor de emisión de vibraciones al cortar en madera (ah,CW)	1,3 m/s <sup>2</sup>
Incertidumbre (K)	1,5 m/s <sup>2</sup>

## 5 Manejo

### 5.1 Carga de la batería

1. Antes de cargarla, lea el manual de instrucciones del cargador.
2. Asegúrese de que los contactos de la batería y del cargador estén limpios y secos.
3. Cargue la batería en un cargador autorizado.

### 5.2 Colocación de la batería

#### ADVERTENCIA

**Peligro eléctrico** Peligro por cortocircuito.

- ▶ Antes de insertar la batería, asegúrese de que no haya cuerpos extraños en los contactos de la batería ni de la sierra.

#### ADVERTENCIA

**Riesgo de lesiones** Peligro por la caída de la batería.

- ▶ Si se cae la batería, puede dañarle a usted y a otras personas. Compruebe que la batería esté bien colocada en la sierra de cinta.
- ▶ Introduzca la batería en el producto empujando hacia atrás hasta que oiga un doble clic que le indica que está encajada en el tope.

### 5.3 Extracción de la batería

1. Mantenga pulsados los dos botones de desbloqueo.
2. Extraiga la batería del producto tirando hacia delante.

### 5.4 Comportamiento de seguridad

#### PRECAUCIÓN

**Riesgo de lesiones por arranque involuntario.**

- ▶ Antes de insertar la batería, asegúrese de que el producto correspondiente esté desconectado.
- ▶ Retire la batería antes de realizar ajustes en la herramienta o de cambiar accesorios.
- ▶ Mantenga pulsados los dos botones de desbloqueo.
- ▶ Extraiga la batería del producto tirando hacia delante.



## 5.5 Colocación/cambio de la hoja de sierra de cinta 5

### ADVERTENCIA

**Riesgo de daños** El uso de hojas de sierra de cinta inadecuadas o mal colocadas puede dañar la sierra.

- ▶ Utilice solo hojas de sierra de cinta adecuadas para esta sierra.

### ADVERTENCIA

**Riesgo de lesiones** Al tocar la hoja de sierra de cinta.

- ▶ Utilice siempre guantes de protección para montar la hoja de sierra de cinta.

1. Afloje los dos tornillos de la cubierta de la sierra de cinta y retírela.
2. Desatornille la empuñadura lateral en sentido antihorario y extráigala de la carcasa de la sierra de cinta.
3. Gire la palanca 180° en el sentido de giro hasta el tope.



Para accionar la palanca, la empuñadura lateral debe estar desmontada.

4. Introduzca la hoja de sierra de cinta sucesivamente en las guías de la hoja de sierra. El dorso de la hoja debe tocar los rodamientos de la parte inferior de las guías de la hoja de sierra.
5. Guíe la hoja de sierra de cinta sucesivamente alrededor de los dos rodillos.
6. Gire la palanca 180° en el sentido de giro hasta el tope.
7. Compruebe si la hoja de sierra de cinta está guiada correctamente alrededor de los dos rodillos.
8. Vuelva a colocar la cubierta de la hoja de sierra de cinta.
  - ▶ Fíjese en que la cubierta quede bien colocada.
9. Atornille la empuñadura lateral en sentido horario en la carcasa de la sierra de cinta.
10. Compruebe el correcto asiento de la hoja de sierra de cinta, para ello encienda y apague brevemente varias veces la sierra de cinta.

## 5.6 Montaje de la empuñadura lateral 6

### PRECAUCIÓN

**Riesgo de lesiones** Pérdida de control de la sierra de cinta.

- ▶ Utilice el producto solo con la empuñadura lateral. Atornille la empuñadura lateral en el orificio roscado correspondiente de la carcasa.

- ▶ Monte la empuñadura lateral.

## 5.7 Sustitución del anillo obturador 7

1. Retire la batería. → página 54
2. Afloje los dos tornillos de la cubierta de la sierra de cinta y retírela.
3. Desatornille la empuñadura lateral en sentido antihorario y extráigala de la carcasa de la sierra de cinta.
4. Gire la palanca 180° en el sentido de giro hasta el tope.



Para accionar la palanca, la empuñadura lateral debe estar desmontada.

5. Retire la hoja de sierra de cinta.
6. Compruebe si hay suciedad en las ranuras y límpielas en caso necesario.
7. Retire el anillo obturador.
8. Tense el nuevo anillo obturador sobre el rodillo para la hoja de sierra de cinta.
9. Desplace el anillo obturador completamente en las ranuras.
  - ▶ El anillo obturador se cierra con las ranuras.
  - ▶ El anillo obturador no se cierra con las ranuras.
    - ▶ Alinee el anillo obturador.
10. Introduzca la hoja de sierra de cinta sucesivamente en las guías de la hoja de sierra. El dorso de la hoja debe tocar los rodamientos de la parte inferior de las guías de la hoja de sierra.
11. Guíe la hoja de sierra de cinta sucesivamente alrededor de los dos rodillos.
12. Gire la palanca 180° en el sentido de giro hasta el tope.
13. Compruebe si la hoja de sierra de cinta está guiada correctamente alrededor de los dos rodillos.



14. Vuelva a colocar la cubierta de la hoja de sierra de cinta.
  - ▶ Fíjese en que la cubierta quede bien colocada.
15. Atornille la empuñadura lateral en sentido horario en la carcasa de la sierra de cinta.
16. Compruebe el correcto asiento de la hoja de sierra de cinta; para ello, encienda y apague brevemente varias veces la sierra de cinta.

## 5.8 Conexión

1. Accione el bloqueo de conexión.
2. Pulse el conmutador de control.



Por motivos de seguridad, el conmutador de control no puede bloquearse, sino que debe permanecer pulsado constantemente durante el funcionamiento.

## 5.9 Desconexión



### ADVERTENCIA

**Riesgo de lesiones** por funcionamiento residual de la sierra.

- ▶ No levante el producto de la pieza hasta que se haya parado por completo.
  - ▶ Espere hasta que el producto se haya detenido por completo antes de dejarlo sobre alguna superficie.
- ▶ Suelte el conmutador de control.

## 5.10 Alineación de la pieza de trabajo

- ▶ Alinee la pieza de trabajo y la sierra de cinta entre sí.



Una mala alineación aumenta el riesgo de rebote.

## 6 Cuidado, mantenimiento, transporte y almacenamiento

### 6.1 Cuidado y mantenimiento



### ADVERTENCIA

**Riesgo de lesiones con la batería colocada !**

- ▶ Extraiga siempre la batería antes de llevar a cabo tareas de cuidado y mantenimiento.

#### Mantenimiento de la herramienta

- Retire con cuidado la suciedad fuertemente adherida.
- Limpie cuidadosamente las rejillas de ventilación con un cepillo seco.
- Limpie la carcasa utilizando únicamente un paño ligeramente humedecido. No utilice limpiadores que contengan silicona, ya que podría afectar a las piezas de plástico.

#### Cuidado de las baterías de Ion-Litio

- Mantenga la batería limpia y sin residuos de aceite o grasa.
- Limpie la carcasa utilizando únicamente un paño ligeramente humedecido. No utilice limpiadores que contengan silicona, ya que podría afectar a las piezas de plástico.
- Evite la penetración de humedad.

#### Mantenimiento

- Compruebe con regularidad si las piezas visibles están dañadas o si los elementos de manejo funcionan correctamente.
- No utilice el producto si presenta daños o fallos que afecten al funcionamiento. Llévela de inmediato al Servicio Técnico de **Hilti** para que la reparen.
- Coloque todos los dispositivos de protección después de las tareas de cuidado y mantenimiento y compruebe su correcto funcionamiento.



Para garantizar un correcto funcionamiento, utilice exclusivamente piezas de repuesto y material de consumo originales. Puede encontrar piezas de repuesto, consumibles y accesorios para su producto que nosotros mismos comercializamos en **Hilti Store** o en: [www.hilti.group](http://www.hilti.group).



## 6.2 Transporte y almacenamiento de las herramientas alimentadas por batería

### Transporte

#### PRECAUCIÓN

#### Arranque involuntario en el transporte !

- ▶ Transporte sus productos siempre sin batería.
- 
- ▶ Retire las baterías.
  - ▶ No transporte nunca las baterías sin embalaje.
  - ▶ Compruebe si la herramienta o las baterías presentan daños tras haber sido transportadas durante mucho tiempo.

### Almacenamiento

#### PRECAUCIÓN

#### Daños imprevistos debido a una batería defectuosa o agotada !

- ▶ Guarde su productos siempre sin batería.
- 
- ▶ Guarde la herramienta y las baterías en un lugar lo más seco y fresco posible.
  - ▶ No guarde nunca las baterías en un lugar expuesto al sol, sobre un radiador o detrás de una luna de cristal.
  - ▶ Guarde la herramienta y las baterías fuera del alcance de niños y personas no autorizadas.
  - ▶ Compruebe si la herramienta o las baterías presentan daños tras haber sido almacenadas durante mucho tiempo.

## 7 Ayuda en caso de averías

Si se producen averías que no estén incluidas en esta tabla o que no pueda solucionar usted, diríjase al Servicio Técnico de **Hilti**.

### 7.1 La sierra de cinta no está lista para funcionar


Anomalía	Posible causa	Solución
Los LED no indican nada.	La batería no se ha insertado completamente.	▶ Encaje la batería hasta que note un doble clic.
	La batería está agotada.	▶ Cargue la batería.
	Bloqueo de conexión no accionado.	▶ Accione el bloqueo de conexión.
1 LED parpadea.	La batería está descargada.	▶ Cambie la batería y recargue la batería vacía.
	La batería está demasiado caliente o fría.	▶ Deje que la batería alcance la temperatura de trabajo recomendada.
Los 4 LED parpadean.	Sierra de cinta sobrecargada brevemente.	▶ Suelte el conmutador de control y vuélvalo a accionar.
	Sierra de cinta demasiado caliente.	▶ Deje enfriar la sierra de cinta.
	Herramienta bloqueada	▶ Compruebe si la hoja de sierra está correctamente montada o si está dañada.

### 7.2 La sierra de cinta está lista para funcionar

Anomalía	Posible causa	Solución
La herramienta no desarrolla toda la potencia.	Conmutador de control no pulsado del todo.	▶ Pulse completamente el conmutador de control.
	La batería está descargada.	▶ Cambie la batería y recargue la batería vacía.



## 8 Reciclaje

Las herramientas  Hilti están fabricadas en su mayor parte con materiales reutilizables. La condición para dicha reutilización es una separación adecuada de los materiales. En muchos países, Hilti recoge las herramientas usadas para su recuperación. Pregunte en el Servicio de Atención al Cliente de Hilti o a su asesor de ventas.

### Eliminación de las baterías

Los gases y líquidos originados por una eliminación indebida de las baterías pueden ser perjudiciales para la salud.

- ▶ No envíe baterías dañadas bajo ningún concepto.
- ▶ Cubra las conexiones con un material no conductor para evitar cortocircuitos.
- ▶ Deshágase de las baterías de tal forma que no terminen en manos de niños.
- ▶ Elimine la batería en su **Hilti Store** o diríjase a su empresa de desechos.



- ▶ No deseche las herramientas eléctricas, los aparatos eléctricos ni las baterías junto con los residuos domésticos.

## 9 RoHS (Directiva sobre restricciones de la utilización de sustancias peligrosas)

Puede ver la tabla de sustancias peligrosas en el siguiente enlace: [qr.hilti.com/r/5962279](http://qr.hilti.com/r/5962279).

Al final de esta documentación encontrará, en forma de código QR, un enlace a la tabla sobre la directiva RoHS.

## 10 Garantía del fabricante

- ▶ Si tiene alguna consulta acerca de las condiciones de la garantía, póngase en contacto con su sucursal local de Hilti.

# Manual de instruções original

## 1 Indicações sobre a documentação

### 1.1 Sobre esta documentação

- Antes da colocação em funcionamento, leia esta documentação. Esta é a condição para um trabalho seguro e um manuseamento sem problemas.
- Tenha em atenção as instruções de segurança e as advertências nesta documentação e no produto.
- Guarde o manual de instruções sempre junto do produto e entregue-o a outras pessoas apenas juntamente com este manual.

### 1.2 Explicação dos símbolos

#### 1.2.1 Advertências

As advertências alertam para perigos durante a utilização do produto. São utilizadas as seguintes palavras de aviso:

#### PERIGO

##### PERIGO !

- ▶ Indica perigo iminente que pode originar acidentes pessoais graves ou até mesmo fatais.

#### AVISO

##### AVISO !

- ▶ Indica um possível perigo que pode causar graves ferimentos pessoais, até mesmo fatais.





## ⚠ CUIDADO

### CUIDADO !

- Indica uma situação potencialmente perigosa que pode originar ferimentos ligeiros ou danos materiais.

### 1.2.2 Símbolos na documentação

Nesta documentação são utilizados os seguintes símbolos:

	Leia o manual de instruções antes da utilização
	Instruções de utilização e outras informações úteis
	Manuseamento com materiais recicláveis
	Não deitar as ferramentas eléctricas e baterias no lixo doméstico

### 1.2.3 Símbolos nas figuras

Em figuras são utilizados os seguintes símbolos:

	Estes números referem-se à respectiva imagem no início deste Manual
	A numeração reproduz uma sequência dos passos de trabalho na imagem e pode divergir dos passos de trabalho no texto
	Na figura <b>Vista geral</b> são utilizados números de posição que fazem referência aos números da legenda na secção <b>Vista geral do produto</b>
	Este símbolo pretende despertar a sua atenção durante o manuseamento do produto.

## 1.3 Símbolos dependentes do produto

### 1.3.1 Símbolos

No produto, podem usar-se os seguintes símbolos:

	Corrente contínua
	A ferramenta suporta a tecnologia NFC que é compatível com plataformas iOS e Android.
Li-Ion	Bateria de iões de lítio
	Série utilizada da bateria de iões de lítio <b>Hilti</b> . Tenha em atenção as indicações no capítulo <b>Utilização conforme a finalidade projectada</b> .
	Nunca utilize a bateria como ferramenta de percussão.
	Não deixe cair a bateria. Não utilize baterias que tenham recebido uma pancada ou que estejam, de outra forma, danificadas.

## 1.4 Dados informativos sobre o produto

Os produtos destinam-se ao utilizador profissional e só podem ser operados, mantidos e reparados por pessoal autorizado, devidamente qualificado. Estas pessoas deverão estar informadas em particular sobre os potenciais perigos. O produto e seu equipamento auxiliar podem representar perigo se usados incorrectamente por pessoas não qualificadas ou se usados para fins diferentes daqueles para os quais foram concebidos.

A designação e o número de série são indicados na placa de características.



- ▶ Registe o número de série na tabela seguinte. Precisa dos dados do produto para colocar questões ao nosso representante ou posto de serviço de atendimento aos clientes.

#### Dados do produto

Serra de cinta	SB 4-A22
Geração:	01
N.º de série:	

### 1.5 Declaração de conformidade

Declaramos sob nossa exclusiva responsabilidade que o produto aqui descrito está em conformidade com as directivas e normas em vigor. Na parte final desta documentação encontra uma reprodução da declaração de conformidade.

As documentações técnicas estão aqui guardadas:

Hilti Entwicklungsgesellschaft mbH | Zulassung Geräte | Hiltistraße 6 | 86916 Kaufering, DE

## 2 Segurança

### 2.1 Normas de segurança gerais para ferramentas eléctricas

**⚠ AVISO Leia todas as normas de segurança, instruções, imagens e dados técnicos, com os quais esta ferramenta eléctrica está equipada.** O não cumprimento das instruções a seguir pode resultar em choque eléctrico, incêndio e/ou ferimentos graves.

**Guarde bem todas as normas de segurança e instruções para futura referência.**

O termo "ferramenta eléctrica" utilizado nas normas de segurança refere-se a ferramentas com ligação à corrente eléctrica (com cabo de alimentação) ou a ferramentas a bateria (sem cabo).

#### Segurança no posto de trabalho

- ▶ **Mantenha a sua área de trabalho limpa e bem iluminada.** Locais desarrumados ou mal iluminados podem ocasionar acidentes.
- ▶ **Não utilize a ferramenta eléctrica em ambientes explosivos ou na proximidade de líquidos ou gases inflamáveis.** Ferramentas eléctricas produzem faíscas que podem provocar a ignição de pó e vapores.
- ▶ **Mantenha crianças e terceiros afastados durante os trabalhos.** Distracções podem conduzir à perda de controlo sobre a ferramenta.

#### Segurança eléctrica

- ▶ **A ficha da ferramenta eléctrica deve servir na tomada. A ficha não deve ser modificada de modo algum. Não utilize quaisquer adaptadores com ferramentas eléctricas com ligação terra.** Fichas originais (não modificadas) e tomadas adequadas reduzem o risco de choque eléctrico.
- ▶ **Evite o contacto do corpo com superfícies ligadas à terra, como, por exemplo, canos, radiadores, fogões e frigoríficos.** Existe um risco elevado de choque eléctrico se o corpo estiver com ligação à terra.
- ▶ **As ferramentas eléctricas não devem ser expostas à chuva nem à humidade.** A infiltração de água numa ferramenta eléctrica aumenta o risco de choque eléctrico.
- ▶ **Não use o cabo de ligação para transportar, pendurar ou desligar a ferramenta eléctrica da tomada. Mantenha o cabo de ligação afastado de calor, óleo, arestas vivas ou partes em movimento.** Cabos de ligação danificados ou emaranhados aumentam o risco de choque eléctrico.
- ▶ **Quando operar uma ferramenta eléctrica ao ar livre, utilize apenas cabos de extensão próprios para utilização no exterior.** A utilização de um cabo de extensão próprio para utilização no exterior reduz o risco de choques eléctricos.
- ▶ **Utilize um disjuntor diferencial se não puder ser evitada a utilização da ferramenta eléctrica em ambiente húmido.** A utilização de um disjuntor diferencial reduz o risco de choque eléctrico.

#### Segurança física

- ▶ **Esteja alerta, observe o que está a fazer, e tenha prudência ao trabalhar com uma ferramenta eléctrica. Se estiver cansado ou sob influência de drogas, álcool ou medicamentos não efectue nenhum trabalho com ferramentas eléctricas.** Um momento de distracção ao operar a ferramenta eléctrica pode causar ferimentos graves.
- ▶ **Use equipamento de segurança. Use sempre óculos de protecção.** Equipamento de segurança, como, por exemplo, máscara antipoeiras, sapatos de segurança antiderrapantes, capacete de segurança ou protecção auricular, de acordo com o tipo e aplicação da ferramenta eléctrica, reduzem o risco de lesões.



- ▶ **Evite um arranque involuntário. Assegure-se de que a ferramenta eléctrica está desligada antes de a ligar à fonte de alimentação e/ou à bateria, pegar nela ou a transportar.** Transportar a ferramenta eléctrica com o dedo no interruptor ou ligar uma ferramenta à tomada com o interruptor ligado (ON) pode resultar em acidentes.
- ▶ **Remova quaisquer chaves de ajuste (chaves de fenda), antes de ligar a ferramenta eléctrica.** Um acessório ou chave deixado preso numa parte rotativa da ferramenta pode causar ferimentos.
- ▶ **Evite posturas corporais desfavoráveis. Mantenha sempre uma posição correcta, em perfeito equilíbrio.** Desta forma será mais fácil manter o controlo sobre a ferramenta eléctrica em situações inesperadas.
- ▶ **Use roupa apropriada. Não use roupa larga ou jóias. Mantenha o cabelo, vestuário e luvas afastados das peças móveis.** Roupas largas, jóias ou cabelos compridos podem ficar presos nas peças móveis.
- ▶ **Se poderem ser montados sistemas de remoção e de recolha de pó, assegure-se de que estes estão ligados e são utilizados correctamente.** A utilização de um sistema de remoção de pó pode reduzir os perigos relacionados com a exposição ao mesmo.
- ▶ **Não se acomode numa falsa sensação de segurança e não ignore os regulamentos de segurança para ferramentas eléctricas, mesmo se estiver familiarizado com a ferramenta eléctrica após numerosas utilizações.** Agir de forma descuidada pode causar ferimentos graves dentro duma fracção de segundo.

#### Utilização e manuseamento da ferramenta eléctrica

- ▶ **Não sobrecarregue a ferramenta. Use para o seu trabalho a ferramenta eléctrica correcta.** Com a ferramenta eléctrica adequada obterá maior eficiência e segurança se respeitar os seus limites.
- ▶ **Não utilize a ferramenta eléctrica se o interruptor estiver defeituoso.** Uma ferramenta eléctrica que já não possa ser accionada pelo interruptor é perigosa e deve ser reparada.
- ▶ **Retire a ficha da tomada e/ou remova uma bateria amovível antes de efectuar ajustes na ferramenta, substituir acessórios ou guardar a ferramenta.** Esta medida preventiva evita o accionamento accidental da ferramenta eléctrica.
- ▶ **Guarde ferramentas eléctricas não utilizadas fora do alcance das crianças. Não permita que a ferramenta seja utilizada por pessoas não familiarizadas com a mesma ou que não tenham lido estas instruções.** Ferramentas eléctricas operadas por pessoas não treinadas são perigosas.
- ▶ **Faça uma manutenção regular de ferramentas eléctricas e acessórios. Verifique se as partes móveis funcionam perfeitamente e não emperram ou se há peças quebradas ou danificadas que possam influenciar o funcionamento da ferramenta eléctrica. Peças danificadas devem ser reparadas antes da utilização da ferramenta.** Muitos acidentes são causados por ferramentas eléctricas com manutenção deficiente.
- ▶ **Mantenha as ferramentas de corte sempre afiadas e limpas.** Acessórios com gumes afiados tratados correctamente emperram menos e são mais fáceis de controlar.
- ▶ **Utilize a ferramenta eléctrica, acessórios, bits, etc., de acordo com estas instruções. Tome também em consideração as condições de trabalho e o trabalho a ser efectuado.** A utilização da ferramenta eléctrica para outros fins além dos previstos, pode ocasionar situações de perigo.
- ▶ **Mantenha punhos e respectivas superfícies secos, limpos e isentos de óleo e gordura.** Punhos e superfícies afins escorregadios não permitem um manuseamento e controlo seguro da ferramenta eléctrica em situações imprevistas.

#### Utilização e manuseamento da ferramenta a bateria

- ▶ **Apenas deverá carregar as baterias em carregadores recomendados pelo fabricante.** Num carregador adequado para um determinado tipo de baterias existe perigo de incêndio se for utilizado para outras baterias.
- ▶ **Nas ferramentas eléctricas utilize apenas as baterias previstas.** A utilização de outras baterias pode causar ferimentos e riscos de incêndio.
- ▶ **Quando a bateria não estiver em uso, mantenha-a afastada de outros objectos de metal, como, por exemplo, cliques, moedas, chaves, pregos, parafusos, ou outros pequenos objectos metálicos que possam ligar em ponte os contactos.** Um curto-circuito entre os contactos da bateria pode causar queimaduras ou incêndio.
- ▶ **Utilizações inadequadas podem provocar derrame do líquido da bateria. Evite o contacto com este líquido. No caso de contacto accidental, enxágue imediatamente com água. Se o líquido entrar em contacto com os olhos, procure auxílio médico.** O líquido que escorre da bateria pode provocar irritações ou queimaduras da pele.
- ▶ **Não utilize uma bateria danificada ou modificada.** Baterias danificadas ou modificadas podem ter um comportamento imprevisível e causar fogo, explosão ou risco de ferimentos.



- ▶ **Não exponha uma bateria ao fogo ou a temperaturas excessivas.** Fogo e temperaturas superiores a 130 °C (265 °F) podem provocar uma explosão.
- ▶ **Cumpra todas as instruções sobre o carregamento e nunca carregue a bateria ou a ferramenta a bateria fora da faixa de temperaturas indicada no manual de instruções.** O carregamento errado ou fora da faixa de temperaturas permitida pode destruir a bateria e aumentar o risco de incêndio.

### Manutenção

- ▶ **A sua ferramenta eléctrica só deve ser reparada por pessoal qualificado e só devem ser utilizadas peças sobressalentes originais.** Isto assegurará que a segurança da ferramenta se mantenha.
- ▶ **Nunca faça a manutenção de baterias danificadas.** Qualquer manutenção de baterias só deverá ser realizada pelo fabricante ou serviços de assistência técnica autorizados.

## 2.2 Normas de segurança adicionais para serras

### Segurança física

- ▶ Não introduza as mãos na zona de corte nem toque na própria lâmina de serra. Segure o punho adicional ou a carcaça do motor com a outra mão. Se ambas as mãos segurarem a serra, estas não poderão ser feridas pela serra.
- ▶ Utilize o produto somente se estiver em perfeitas condições técnicas.
- ▶ Nunca efectue quaisquer manipulações ou modificações na ferramenta.
- ▶ Evite o contacto com peças rotativas - Perigo de ferimentos!
- ▶ Também deve usar luvas de protecção durante a substituição de acessórios. Tocar no acessório pode causar ferimentos por corte e queimaduras.
- ▶ Antes de iniciar os trabalhos, apure a classe de perigo do pó gerado. Utilize um aspirador industrial com protecção aprovada e que esteja de acordo com as regulamentações locais sobre emissões de poeiras nocivas para o ambiente. Pós de materiais, como tinta com chumbo, algumas madeiras, betão/alvenaria/rochas quartzíferas, minerais e metal podem ser nocivos para a saúde.
- ▶ Garanta uma boa ventilação do local de trabalho e, se necessário, use uma máscara de protecção respiratória, adequada para o respectivo pó. O contacto ou a inalação do pó podem provocar reacções alérgicas e/ou doenças das vias respiratórias no utilizador ou em pessoas que se encontrem nas proximidades. Material que contenha amianto só pode ser manuseado por pessoal especializado.
- ▶ Ajuste as regulações da profundidade e do ângulo de corte antes de começar com o corte. Se as regulações se modificam durante o corte, a lâmina de serra pode bloquear-se, produzindo um coice.
- ▶ Adapte a profundidade de corte à espessura da peça a trabalhar. Menos de uma altura total de um dente do dentado da lâmina deveria desaparecer abaixo da peça a cortar.
- ▶ Utilize sempre um encosto ou uma guia recta quando efectuar cortes longitudinais. Isto melhora a qualidade do corte e reduz a possibilidade de a lâmina de serra bloquear.
- ▶ Não introduza a mão por baixo da peça a cortar. O resguardo de disco não poderá protegê-lo da serra neste sítio.
- ▶ Nunca segure a peça a cortar com as mãos ou sobre as pernas. Fixe-a a um suporte estável.
- ▶ Segure sempre a ferramenta com ambas as mãos nos punhos previstos para o efeito, colocando os braços numa posição em que poderá absorver as forças do contragolpe.
- ▶ Mantenha os punhos secos e limpos.
- ▶ Coloque-se sempre ao lado da lâmina de serra, fazendo com que a lâmina de serra e o próprio corpo nunca se encontrem na mesma linha. Em caso de contragolpe, a serra pode saltar para trás!
- ▶ Se a lâmina de serra encravar ou se interromper os trabalhos, desligue a serra e mantenha-a parada, até que a lâmina fique imobilizada. Nunca tente retirar a lâmina de serra da peça a cortar ou retroceder com a serra enquanto a mesma está em movimento; caso contrário, pode ocorrer um coice.
- ▶ Se pretender fazer arrancar uma serra dentro do material, centre a lâmina na ranhura de corte e verifique se os dentes não estão encravados na peça a cortar.
- ▶ Tenha particular atenção ao cortar em paredes existentes ou noutras áreas não inspecionáveis. Durante a imersão, a lâmina de serra pode ficar bloqueada em objectos encobertos, causando um coice.

### Segurança eléctrica

- ▶ Antes de iniciar os trabalhos, verifique o local de trabalho relativamente a cabos eléctricos encobertos, bem como tubos de gás e água. Partes metálicas externas da ferramenta podem causar um choque eléctrico se, inadvertidamente, danificarem uma linha eléctrica.
- ▶ Segure a ferramenta apenas pelas áreas isoladas dos punhos quando executar trabalhos onde o acessório pode encontrar cabos eléctricos encobertos. O contacto com um cabo sob tensão também pode colocar partes metálicas da ferramenta sob tensão e causar um choque eléctrico.



### Utilização e manutenção de ferramentas eléctricas

- ▶ Utilize sempre lâminas de serra do tamanho indicado e com um orifício de montagem adequado.
- ▶ Não utilize lâminas de serra embotadas ou danificadas. Elas provocam uma maior fricção, prisão ou contragolpe da lâmina.
- ▶ Nunca utilize anilhas adicionais ou parafusos para a lâmina de serra que estejam danificados ou não sejam adequados.
- ▶ Observe as instruções do fabricante para manuseamento e arrumação das lâminas de serra.

### 2.3 Normas de segurança para serra de cinta

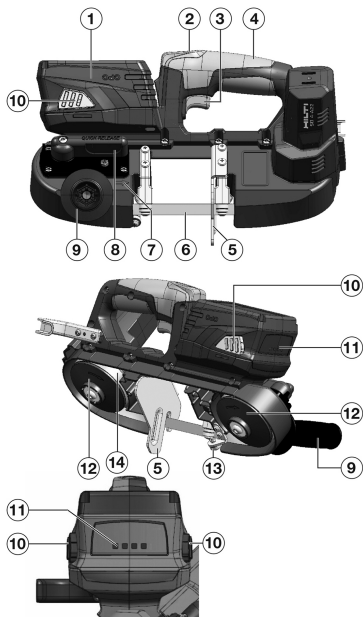
- ▶ **Segure a ferramenta eléctrica apenas pelas áreas isoladas dos punhos, quando executar trabalhos em que o acessório possa encontrar cabos eléctricos encobertos.** O contacto com um cabo sob tensão também pode colocar partes metálicas da ferramenta sob tensão e causar um choque eléctrico.

### 2.4 Utilização e manutenção de baterias

- ▶ Observe as regras específicas sobre transporte, armazenagem e utilização de baterias de iões de lítio.
- ▶ Mantenha as baterias afastadas de temperaturas elevadas, radiação solar directa e fogo.
- ▶ As baterias não podem ser desmanteladas, esmagadas, aquecidas acima dos 80 °C ou incineradas.
- ▶ Não utilize ou carregue quaisquer baterias que tenham sofrido golpes, tenham caído de altura superior a um metro ou tenham sido danificadas de outra forma. Neste caso, contacte sempre o seu **Centro de Assistência Técnica Hilti**.
- ▶ Se a bateria estiver demasiado quente ao toque, poderá estar com defeito. Coloque o produto num local que não constitua risco de incêndio, suficientemente afastado de materiais combustíveis, onde possa ser vigiado e deixe-o arrefecer. Neste caso, contacte sempre o seu **Centro de Assistência Técnica Hilti**.

## 3 Descrição

### 3.1 Vista geral do produto



- 1 Bateria
- 2 Dispositivo de bloqueio para interruptor on/off
- 3 Interruptor on/off
- 4 Punho (superfície isolada do punho)
- 5 Auxílio de guia
- 6 Lâmina de serra de cinta
- 7 Seta indicadora do sentido de rotação na carcaça
- 8 Alavanca para tensionamento da lâmina de serra de cinta
- 9 Punho auxiliar (superfície isolada do punho)
- 10 Botão de destravamento da bateria
- 11 Indicação do estado de carga da bateria
- 12 Rolo para lâmina de serra de cinta
- 13 Guia da lâmina de serra
- 14 Anel vedante



### 3.2 Vista geral do produto 2

- 15 Cobertura da lâmina de serra
- 16 Parafusos de fixação da cobertura da lâmina de serra

### 3.3 Utilização conforme a finalidade projectada

O produto descrito é uma serra de cinta a bateria. Foi concebida para cortar metais e plásticos.

O produto foi concebido para uma utilização com ambas as mãos.

- Para este produto, utilize apenas as baterias de iões de lítio **Hilti** da série B 22.
- Utilize apenas carregadores aprovados pela **Hilti** para estas baterias. Pode encontrar mais informações na sua **Hilti Store** ou em: [www.hilti.group](http://www.hilti.group)

### 3.4 Possível uso incorrecto

- ▶ Nunca corte tijolos, betão, betão poroso, pedra natural ou azulejos.
- ▶ Não utilize o produto para cortar tubos que ainda contenham líquidos.
- ▶ Não utilize a serra de sabre para serrar materiais desconhecidos.

### 3.5 Indicador da bateria de iões de lítio

O estado da carga da bateria de iões de lítio e as avarias da ferramenta são sinalizados através da indicação da bateria de iões de lítio. O estado de carga da bateria de iões de lítio (Li-Ion) é exibida pressionando um dos dois botões de destravamento da bateria.

Estado	Significado
4 LEDs acendem.	Estado de carga: 75% a 100%
3 LEDs acendem.	Estado de carga: 50% a 75%
2 LEDs acendem.	Estado de carga: 25% a 50%
1 LED acende.	Estado de carga: 10% a 25%
1 LED pisca.	Estado de carga: < 10%
1 LED pisca, o aparelho não está pronto a funcionar.	A bateria sobreaqueceu ou está totalmente descarregada.
4 LEDs piscam, a ferramenta não está pronta a funcionar.	A ferramenta está sobrecarregada ou sobreaquecida.



Com o interruptor on/off pressionado e até 5 segundos depois de o soltar, não é possível consultar o estado de carga. Se os LEDs da indicação da bateria estiverem a piscar, leia as indicações no capítulo Ajuda em caso de avarias.

### 3.6 Incluído no fornecimento

Serra de cinta, manual de instruções.

Poderá encontrar outros produtos de sistema aprovados para o seu produto na sua **Hilti Store** ou em: [www.hilti.group](http://www.hilti.group)

## 4 Características técnicas

### 4.1 Serra de cinta

	SB 4-A22
Tensão nominal	21,6 V
Temperatura ambiente	-17 °C ... 60 °C
Peso de acordo com o EPTA Procedure 01 incluindo bateria B228.0	4,3 kg
Velocidade de rotação em vazio	167 m/min
Profundidade máx. de corte	63,5 mm



	<b>SB 4-A22</b>
<b>Lâmina de serra de cinta (Comprimento x Largura x Espessura)</b>	733 mm x 12,7 mm x 0,5 mm ou 733 mm x 12,4 mm x 0,35 mm
<b>Temperatura de funcionamento</b>	-10 °C ... 50 °C
<b>Temperatura de armazenagem (sem bateria)</b>	-30 °C ... 70 °C

## 4.2 Bateria

<b>Tensão de serviço da bateria</b>	21,6 V
<b>Temperatura ambiente durante o funcionamento</b>	-17 °C ... 60 °C
<b>Temperatura de armazenagem</b>	-20 °C ... 40 °C
<b>Temperatura da bateria no início do carregamento</b>	-10 °C ... 45 °C

## 4.3 Informação sobre o ruído e valores das vibrações determinados em conformidade com a EN 60745

Os valores de pressão acústica e de vibração indicados nestas instruções foram medidos em conformidade com um processo de medição normalizado, podendo ser utilizados para a intercomparação de ferramentas eléctricas. Estes valores são também apropriados para uma estimativa preliminar das exposições. Os dados indicados representam as aplicações principais da ferramenta eléctrica. No entanto, se a ferramenta eléctrica for utilizada para outras aplicações, com acessórios diferentes dos indicados ou devido a manutenção insuficiente, os dados podem diferir. Isso pode aumentar notoriamente as exposições durante todo o período de trabalho. Para uma avaliação exacta das exposições, também se devem considerar os períodos durante os quais a ferramenta está desligada ou, embora ligada, não esteja de facto a ser utilizada. Isso pode reduzir notoriamente as exposições durante todo o período de trabalho. Defina medidas de segurança adicionais para protecção do operador contra a acção do ruído e/ou de vibrações, como, por exemplo: manutenção da ferramenta eléctrica e dos acessórios, medidas para manter as mãos quentes, organização dos processos de trabalho.

### Valores de emissão de ruído

	<b>SB 4-A22</b>
<b>Nível de emissão sonora (<math>L_{WA}</math>)</b>	84 dB(A)
<b>Incerteza do nível de emissão sonora (<math>K_{WA}</math>)</b>	3 dB(A)
<b>Nível de pressão da emissão sonora (<math>L_{pA}</math>)</b>	73 dB(A)
<b>Incerteza do nível de pressão da emissão sonora (<math>K_{pA}</math>)</b>	3 dB(A)

### Valor total das vibrações

	<b>SB 4-A22</b>
<b>Valor da emissão de vibração, cortar em metal (ah,CM)</b>	1,5 m/s <sup>2</sup>
<b>Incerteza (K)</b>	1,5 m/s <sup>2</sup>
<b>Valor da emissão de vibração, cortar em madeira (ah,CW)</b>	1,3 m/s <sup>2</sup>
<b>Incerteza (K)</b>	1,5 m/s <sup>2</sup>

## 5 Utilização

### 5.1 Carregar a bateria

1. Antes de carregar, leia o manual de instruções do carregador.
2. Certifique-se de que os contactos da bateria e do carregador estão limpos e secos.
3. Carregue a bateria num carregador aprovado.



## 5.2 Colocar a bateria 3

### AVISO

**Riscos eléctricos** Perigo devido a curto-circuito.

- ▶ Certifique-se de que os contactos da bateria e os contactos na serra estão livres de objectos estranhos antes de colocar a bateria.

### AVISO

**Risco de ferimentos** Perigo devido a bateria mal encaixada.

- ▶ Uma bateria mal encaixada pode cair e causar acidentes. Verifique se a bateria está correctamente encaixada na serra de cinta.
- ▶ Empurre a bateria para trás, para dentro do produto, até que engate no encosto com um duplo clique audível.

## 5.3 Retirar a bateria 4

1. Pressione ambas as teclas de destravamento e mantenha-as pressionadas.
2. Puxe a bateria para a frente, para fora do produto.

## 5.4 Procedimentos de segurança 4

### CUIDADO

**Risco de ferimentos devido a arranque involuntário!**

- ▶ Antes de encaixar a bateria, certifique-se de que o produto correspondente está desligado.
- ▶ Remova a bateria, antes de efectuar ajustes na ferramenta ou substituir acessórios.
- ▶ Pressione ambas as teclas de destravamento e mantenha-as pressionadas.
- ▶ Retire a bateria para a frente, para fora do produto.

## 5.5 Aplicar/substituir a lâmina da serra de cinta 5

### AVISO

**Perigo de danos** Lâminas de serra de cinta inadequadas ou incorrectamente inseridas podem danificar a serra.

- ▶ Utilize somente lâminas de serra de cinta adequadas para esta serra.

### AVISO

**Risco de ferimentos** devido ao toque na lâmina da serra de cinta.

- ▶ o montar a lâmina da serra de cinta utilize luvas de protecção.

1. Solte os 2 parafusos da cobertura da lâmina da serra e retire-os.
2. Desenrosque o punho auxiliar no sentido contrário ao dos ponteiros do relógio, para fora da carcaça da serra de cinta.
3. Vire a alavanca 180 ° no sentido de rotação, até ao batente.



Para o accionamento da alavanca é necessário que o punho auxiliar esteja desmontado.

4. Insira a lâmina da serra de cinta sucessivamente nas guias da lâmina de serra. O lado de trás da lâmina de serra deverá tocar os apoios na parte inferior das guias da lâmina de serra.
5. Conduza a lâmina da serra de cinta sucessivamente em torno dos dois rolos.
6. Vire a alavanca 180 ° no sentido de rotação, até ao batente.
7. Verificar se a lâmina da serra de cinta está correctamente conduzida em torno dos dois rolos.
8. Volte a aplicar a cobertura da lâmina de serra.
  - ▶ Nessa ocasião, preste atenção ao assento coreto da cobertura.
9. Enrosque o punho auxiliar no sentido dos ponteiros do relógio, para dentro da carcaça da serra de cinta.
10. Verificar se a lâmina da serra de cinta assenta correctamente; para o efeito, ligue e desligue a serra de cinta várias vezes por alguns instantes.





## 5.6 Montagem do punho auxiliar

### CUIDADO

**Risco de ferimentos** Perda de controlo sobre a serra de cinta.

- ▶ Utilize o produto apenas com o punho auxiliar. Enrosque o punho auxiliar no respectivo orifício roscado na carcaça.
- 
- ▶ Monte o punho auxiliar.

## 5.7 Substituir o anel vedante

1. Retire a bateria. → Página 66
2. Solte os 2 parafusos da cobertura da lâmina da serra e retire-os.
3. Desenrosque o punho auxiliar no sentido contrário ao dos ponteiros do relógio, para fora da carcaça da serra de cinta.
4. Vire a alavanca 180 ° no sentido de rotação, até ao batente.



Para o accionamento da alavanca é necessário que o punho auxiliar esteja desmontado.

5. Retire a lâmina da serra de cinta.
6. Verifique as ranhuras guia em relação a sujidade e, se necessário, limpe-as.
7. Retire o anel vedante.
8. Fixe o novo anel vedante no rolo para lâmina de serra de cinta.
9. Insira o anel vedante por completo nas ranhuras guia.
  - ▶ O anel vedante fecha com as ranhuras guia.
  - ▶ O anel vedante não fecha com as ranhuras guia.
    - ▶ Alinhe o anel vedante.
10. Insira a lâmina da serra de cinta sucessivamente nas guias da lâmina de serra. O lado de trás da lâmina de serra deverá tocar os apoios na parte inferior das guias da lâmina de serra.
11. Conduza a lâmina da serra de cinta sucessivamente em torno dos dois rolos.
12. Vire a alavanca 180 ° no sentido de rotação, até ao batente.
13. Verificar se a lâmina da serra de cinta está correctamente conduzida em torno dos dois rolos.
14. Volte a aplicar a cobertura da lâmina de serra.
  - ▶ Nessa ocasião, preste atenção ao assento coreto da cobertura.
15. Enrosque o punho auxiliar no sentido dos ponteiros do relógio, para dentro da carcaça da serra de cinta.
16. Verificar se a lâmina da serra de cinta assenta correctamente; para o efeito, ligue e desligue a serra de cinta várias vezes por alguns instantes.

## 5.8 Ligar

1. Accione o dispositivo de bloqueio.
2. Pressione o interruptor on/off.



Por motivos de segurança não é possível travar o interruptor on/off, este tem de ser mantido constantemente pressionado durante o funcionamento.

## 5.9 Desligar

### AVISO

**Risco de ferimentos** devido a serra ainda em movimento.

- ▶ Levante o produto da peça a trabalhar somente quando a lâmina estiver parada.
  - ▶ Aguarde até que o produto esteja parado, antes de o pousar.
- 
- ▶ Solte o interruptor on/off.



## 5.10 Orientação da peça a trabalhar

- ▶ Oriente a peça a trabalhar e a serra de cinta uma para a outra.



Uma orientação errada aumenta o perigo de contragolpes.

## 6 Conservação, manutenção, transporte e armazenamento

### 6.1 Conservação e manutenção



#### AVISO

#### Risco de lesão com a bateria encaixada !

- ▶ Retire sempre a bateria antes de todos os trabalhos de conservação e manutenção!

#### Conservação do aparelho

- Remover sujidade aderente com cuidado.
- Limpe as saídas de ar cuidadosamente com uma escova seca.
- Limpar a carcaça apenas com um pano ligeiramente humedecido. Não utilizar produtos de conservação que contenham silicone, uma vez que estes poderiam danificar os componentes de plástico.

#### Conservação das baterias de iões de lítio

- Manter a bateria limpa e isenta de óleo e gordura.
- Limpar a carcaça apenas com um pano ligeiramente humedecido. Não utilizar produtos de conservação que contenham silicone, uma vez que estes poderiam danificar os componentes de plástico.
- Evitar a entrada de humidade.

#### Manutenção

- Verificar, regularmente, todos os componentes visíveis quanto a danos e os comandos operativos quanto a funcionamento perfeito.
- Em caso de danos e/ou perturbações de funcionamento, não operar o produto. Mandar reparar de imediato pelo Centro de Assistência Técnica **Hilti**.
- Após os trabalhos de conservação e manutenção, aplicar todos os dispositivos de protecção e verificar o respectivo funcionamento.



Para um funcionamento seguro, utilize apenas peças sobresselentes e consumíveis originais. Poderá encontrar peças sobresselentes, consumíveis e acessórios aprovados por nós para o seu produto no seu **Hilti Store** ou em: **www.hilti.group**.

### 6.2 Transporte e armazenamento de ferramentas de baterias recarregáveis

#### Transporte



#### CUIDADO

#### Arranque inadvertido durante o transporte !

- ▶ Transporte os seus produtos sempre sem as baterias colocadas!
- ▶ Retirar as baterias.
- ▶ Nunca transportar as baterias em embalagem solta.
- ▶ Após transporte prolongado, verificar a ferramenta e as baterias quanto a danos, antes da utilização.

#### Armazenamento



#### CUIDADO

#### Dano accidental devido a baterias com defeito ou a perderem líquido !

- ▶ Armazene os seus produtos sempre sem as baterias colocadas!
- ▶ Armazenar a ferramenta e as baterias em local o mais fresco e seco possível.
- ▶ Nunca armazenar as baterias em locais onde fiquem sujeitas à exposição solar, em cima de radiadores ou por trás de um vidro.
- ▶ Armazenar a ferramenta e as baterias fora do alcance de crianças e pessoas não autorizadas.
- ▶ Após armazenamento prolongado, verificar a ferramenta e as baterias quanto a danos, antes da utilização.



## 7 Ajuda em caso de avarias

No caso de avarias que não sejam mencionadas nesta tabela ou se não conseguir resolvê-las por si mesmo, contacte o nosso Centro de Assistência Técnica **Hilti**.

### 7.1 A serra de cinta não está pronta a funcionar

Avaria	Causa possível	Solução
Os LEDs não indicam nada.	A bateria não está completamente encaixada.	▶ Encaixe a bateria com um duplo clique.
	A bateria está descarregada.	▶ Carregue a bateria.
	Dispositivo de bloqueio não accionado.	▶ Accione o dispositivo de bloqueio.
1 LED pisca.	Bateria descarregada.	▶ Substitua a bateria e carregue a bateria descarregada.
	Bateria demasiado quente ou demasiado fria.	▶ Deixe que a bateria atinja a temperatura de funcionamento recomendada.
4 LEDs piscam.	Serra de cinta temporariamente sobrecarregada.	▶ Largue o interruptor on/off e volte a accioná-lo.
	Serra de cinta demasiado quente.	▶ Deixe a serra de cinta arrefecer.
	A ferramenta encrava	▶ Verifique se a lâmina de serra foi montada correctamente e/ou danificada.

### 7.2 A serra de cinta está pronta a funcionar

Avaria	Causa possível	Solução
Frac performance da ferramenta.	O interruptor on/off não foi totalmente pressionado.	▶ Pressione completamente o interruptor on/off.
	Bateria descarregada.	▶ Substitua a bateria e carregue a bateria descarregada.

## 8 Reciclagem

As ferramentas **Hilti** são, em grande parte, fabricadas com materiais recicláveis. Um pré-requisito para a reciclagem é que esses materiais sejam devidamente separados. Em muitos países, a **Hilti** aceita a sua ferramenta usada para reutilização. Para mais informações dirija-se ao Serviço de Clientes **Hilti** ou ao seu vendedor.

### Remover baterias

Uma reciclagem incorrecta de baterias pode representar perigo para a saúde devido à fuga de gases ou líquidos.

- ▶ Não envie quaisquer baterias danificadas!
- ▶ Para evitar curto-circuitos, cubra as conexões com um material não condutor.
- ▶ Elimine as baterias de modo a mantê-las longe do alcance das crianças.
- ▶ Efectue a reciclagem da bateria na sua **Hilti Store** ou entre em contacto com a empresa de recolha de lixo responsável.



- ▶ Não deite as ferramentas eléctricas, aparelhos electrónicos e baterias no lixo doméstico!

## 9 RoHS (directiva relativa à limitação de utilização de substâncias perigosas)

Na seguinte hiperligação encontra a tabela Substâncias perigosas: [qr.hilti.com/r5962279](http://qr.hilti.com/r5962279).

Na parte final desta documentação encontra sob a forma de código QR uma hiperligação para a tabela RoHS.



## 10 Garanzia do fabricante

- ▶ Em caso de dúvidas quanto às condições de garantia, contacte o seu parceiro **Hilti** local.

## Istruzioni originali

### 1 Dati per la documentazione

#### 1.1 In riferimento alla presente documentazione

- Leggere attentamente la presente documentazione prima di mettere in funzione l'attrezzo. Ciò costituisce un presupposto fondamentale per un lavoro sicuro ed un utilizzo dell'utensile privo di disturbi.
- Rispettare le avvertenze per la sicurezza ed i segnali di avvertimento riportati nella presente documentazione e sul prodotto.
- Conservare sempre il manuale d'istruzioni con il prodotto: consegnare l'attrezzo a terze persone solo unitamente al presente manuale.

#### 1.2 Spiegazioni del disegno

##### 1.2.1 Avvertenze

Le avvertenze avvisano della presenza di pericoli nell'uso dei prodotti. Vengono utilizzate le seguenti parole segnaletiche:

##### PERICOLO

##### PERICOLO !

- ▶ Prestare attenzione ad un pericolo imminente, che può essere causa di lesioni gravi o mortali.

##### AVVERTIMENTO

##### AVVERTIMENTO !

- ▶ Per un pericolo potenzialmente imminente, che può essere causa di lesioni gravi o mortali per le persone.





##### PRUDENZA

##### PRUDENZA !

- ▶ Situazione potenzialmente pericolosa, che potrebbe causare lievi lesioni alle persone o danni materiali.

##### 1.2.2 Simboli nella documentazione

Nella presente documentazione vengono utilizzati i seguenti simboli:

	Prima dell'utilizzo leggere il manuale d'istruzioni
	Indicazioni sull'utilizzo ed altre informazioni utili
	Smaltimento dei materiali riciclabili
	Non gettare gli attrezzi elettrici e le batterie tra i rifiuti domestici

##### 1.2.3 Simboli nelle figure

Vengono utilizzati i seguenti simboli nelle figure:

<b>2</b>	Questi numeri rimandano alle figure corrispondenti all'inizio delle presenti istruzioni
3	La numerazione indica una sequenza delle fasi di lavoro nell'immagine e può discostarsi dalle fasi di lavoro nel testo
<b>11</b>	I numeri di posizione vengono utilizzati nella figura <b>Panoramica</b> e fanno riferimento ai numeri della legenda nel paragrafo <b>Panoramica prodotto</b>



	Questo simbolo dovrebbe attirare in particolare la vostra attenzione in caso di utilizzo del prodotto.
--	--

### 1.3 Simboli in funzione del prodotto

#### 1.3.1 Simboli

Sul prodotto possono essere utilizzati i seguenti simboli:

	Corrente continua
	L'apparecchio supporta la tecnologia NFC, compatibile con piattaforme iOS e Android.
Li-Ion	Batteria agli ioni di litio
	Serie di batteria agli ioni di litio <b>Hilti</b> utilizzata. Attenersi alle indicazioni riportate nel capitolo <b>Utilizzo conforme</b> .
	Non utilizzare in alcun caso la batteria come attrezzo a percussione.
	Non lasciar cadere la batteria. Non utilizzare batterie che abbiano subito urti o danni di qualsiasi altro genere.

### 1.4 Informazioni sul prodotto

I prodotti sono destinati ad un uso di tipo professionale e devono essere utilizzati, sottoposti a manutenzione e riparati esclusivamente da personale autorizzato ed opportunamente istruito. Questo personale deve essere istruito specificamente sui pericoli che possono presentarsi. Il prodotto ed i suoi accessori possono essere fonte di pericolo se maneggiati in modo non idoneo da personale non opportunamente istruito o utilizzati in modo non conforme alle disposizioni.

La denominazione del modello ed il numero di serie sono riportati sulla targhetta dell'attrezzo.

- ▶ Riportare il numero di serie nella tabella seguente. I dati relativi al prodotto sono necessari in caso di richieste al nostro rappresentante o al Centro Riparazioni.

#### Dati prodotto

Sega a nastro	SB 4-A22
Generazione:	01
Matricola:	

### 1.5 Dichiarazione di conformità

Sotto nostra unica responsabilità, dichiariamo che il prodotto qui descritto è stato realizzato in conformità alle direttive e norme vigenti. L'immagine della dichiarazione di conformità è riportata alla fine della presente documentazione.

La documentazione tecnica è depositata qui:

Hilti Entwicklungsgesellschaft mbH | Zulassung Geräte | Hiltistraße 6 | 86916 Kaufering, DE

## 2 Sicurezza

### 2.1 Indicazioni generali di sicurezza per attrezzi elettrici

**⚠ ATTENZIONE** Leggere tutte le indicazioni di sicurezza, istruzioni, illustrazioni e dati tecnici, in dotazione con il presente attrezzo elettrico. La mancata osservanza delle seguenti istruzioni può provocare scosse elettriche, incendi e/o lesioni gravi.

**Si raccomanda di conservare tutte le indicazioni di sicurezza e le istruzioni per gli utilizzi futuri.**

Il termine "attrezzo elettrico" utilizzato nelle indicazioni di sicurezza si riferisce ad attrezzi elettrici alimentati dalla rete (con cavo di alimentazione) o ad attrezzi elettrici alimentati a batteria (senza cavo di alimentazione).

#### Sicurezza sul posto di lavoro

- ▶ **Mantenere pulita e ben illuminata la zona di lavoro.** Il disordine o le zone di lavoro non illuminate possono essere fonte di incidenti.



- ▶ **Evitare di lavorare con l'attrezzo elettrico in ambienti soggetti a rischio di esplosioni nei quali si trovino liquidi, gas o polveri infiammabili.** Gli attrezzi elettrici producono scintille che possono far infiammare la polvere o i gas.
- ▶ **Tenere lontani i bambini e le altre persone durante l'impiego dell'attrezzo elettrico.** Eventuali distrazioni potranno comportare la perdita del controllo sull'attrezzo.

#### **Sicurezza elettrica**

- ▶ **La spina di collegamento dell'attrezzo deve essere adatta alla presa. Evitare assolutamente di apportare modifiche alla spina. Non utilizzare adattatori con gli attrezzi elettrici dotati di messa a terra di protezione.** Le spine non modificate e le prese adatte allo scopo riducono il rischio di scosse elettriche.
- ▶ **Evitare il contatto del corpo con superfici con messa a terra, come tubi, radiatori, fornelli e frigoriferi.** Sussiste un maggior rischio di scosse elettriche nel momento in cui il corpo è collegato a terra.
- ▶ **Tenere gli attrezzi elettrici al riparo dalla pioggia o dall'umidità.** L'eventuale infiltrazione di acqua in un attrezzo elettrico aumenta il rischio di scosse elettriche.
- ▶ **Non usare il cavo di alimentazione per scopi diversi da quelli previsti, per trasportare o appendere l'attrezzo elettrico, né per estrarre la spina dalla presa di corrente. Tenere il cavo di alimentazione al riparo da fonti di calore, dall'olio, dagli spigoli vivi o da parti in movimento.** I cavi di alimentazione danneggiati o aggrovigliati aumentano il rischio di scosse elettriche.
- ▶ **Qualora si voglia usare l'attrezzo elettrico all'aperto, impiegare esclusivamente cavi di prolunga adatti anche per l'impiego all'esterno.** L'uso di un cavo di prolunga omologato per l'impiego all'esterno riduce il rischio di scosse elettriche.
- ▶ **Se non è possibile evitare l'uso dell'attrezzo elettrico in un ambiente umido, utilizzare un circuito di sicurezza per correnti di guasto.** L'utilizzo di un circuito di sicurezza per correnti di guasto evita il rischio di scosse elettriche.

#### **Sicurezza delle persone**

- ▶ **È importante concentrarsi su ciò che si sta facendo e maneggiare con attenzione l'attrezzo elettrico durante le operazioni di lavoro. Non utilizzare attrezzi elettrici quando si è stanchi o sotto l'effetto di stupefacenti, alcol o farmaci.** Un attimo di disattenzione durante l'uso dell'attrezzo elettrico può provocare gravi lesioni.
- ▶ **Indossare sempre l'equipaggiamento di protezione personale e gli occhiali protettivi.** Se si avrà cura d'indossare l'equipaggiamento di protezione personale come la mascherina antipolvere, le calzature antinfortunistiche antiscivolo, l'elmetto di protezione o le protezioni acustiche, a seconda dell'impiego previsto per l'attrezzo, si potrà ridurre il rischio di lesioni.
- ▶ **Evitare l'accensione involontaria dell'attrezzo. Accertarsi che l'attrezzo elettrico sia spento prima di collegare l'alimentazione di corrente e/o la batteria, prima di prenderlo o trasportarlo.** Comportamenti come tenere il dito sopra l'interruttore durante il trasporto o collegare l'attrezzo acceso all'alimentazione di corrente possono essere causa di incidenti.
- ▶ **Rimuovere gli strumenti di regolazione o la chiave inglese prima di accendere l'attrezzo elettrico.** Un utensile o una chiave che si trovino in una parte in rotazione dell'attrezzo possono causare lesioni.
- ▶ **Evitare di assumere posture anomale. Cercare di tenere una posizione stabile e di mantenere sempre l'equilibrio.** In questo modo sarà possibile controllare meglio l'attrezzo elettrico in situazioni inaspettate.
- ▶ **Indossare un abbigliamento adeguato. Evitare di indossare vestiti larghi o gioielli. Tenere i capelli, i vestiti e i guanti lontani da parti in movimento.** I vestiti larghi, i gioielli o i capelli lunghi possono impigliarsi nelle parti in movimento.
- ▶ **Se è possibile montare dispositivi di aspirazione o di raccolta della polvere, assicurarsi che questi siano collegati e vengano utilizzati in modo corretto.** L'impiego di un dispositivo di aspirazione della polvere può diminuire il pericolo rappresentato dalla polvere.
- ▶ **Non farsi ingannare da un falso senso di sicurezza e non ignorare le norme di sicurezza degli attrezzi elettrici, neanche quando si ha dimestichezza con l'attrezzo in seguito ad un uso frequente.** Un comportamento negligente potrebbe provocare gravi lesioni in poche frazioni di secondo.

#### **Utilizzo e manovra dell'attrezzo elettrico**

- ▶ **Non sovraccaricare l'attrezzo. Impiegare l'attrezzo elettrico adatto per eseguire il lavoro.** Utilizzando l'attrezzo elettrico adatto, si potrà lavorare meglio e con maggior sicurezza nell'ambito della gamma di potenza indicata.
- ▶ **Non utilizzare attrezzi elettrici con interruttori difettosi.** Un attrezzo elettrico che non si possa più accendere o spegnere è pericoloso e deve essere riparato.



- ▶ **Estrarre la spina dalla presa di corrente e/o la batteria estraibile, prima di regolare l'attrezzo, di sostituire pezzi di ricambio e accessori o prima di riporre l'attrezzo.** Tale precauzione eviterà che l'attrezzo elettrico possa essere messo in funzione inavvertitamente.
- ▶ **Custodire gli attrezzi elettrici non utilizzati al di fuori della portata dei bambini. Non fare usare l'attrezzo a persone che non sono abituate ad usarlo o che non abbiano letto le presenti istruzioni.** Gli attrezzi elettrici sono pericolosi se utilizzati da persone inesperte.
- ▶ **Effettuare accuratamente la manutenzione degli attrezzi elettrici e degli accessori. Verificare che le parti mobili funzionino perfettamente senza incepparsi, che non ci siano pezzi rotti o danneggiati al punto tale da limitare la funzione dell'attrezzo elettrico stesso. Far riparare le parti danneggiate prima d'impiegare l'attrezzo.** Molti incidenti sono provocati da una manutenzione scorretta degli attrezzi elettrici.
- ▶ **Mantenere affilati e puliti gli utensili da taglio.** Gli utensili da taglio conservati con cura ed affilati tendono meno ad incastrarsi e sono più facili da guidare.
- ▶ **Seguire attentamente le presenti istruzioni durante l'utilizzo dell'attrezzo elettrico, degli accessori, degli utensili, ecc. A tale scopo, valutare le condizioni di lavoro e il lavoro da eseguire.** L'impiego di attrezzi elettrici per usi diversi da quelli consentiti potrà dar luogo a situazioni di pericolo.
- ▶ **Tenere le impugnature e le relative superfici asciutte, pulite e senza tracce di olio e grasso.** Le impugnature e le relative superfici scivolose non consentono l'uso sicuro e controllato dell'attrezzo elettrico in situazioni impreviste.

#### Utilizzo e cura dell'attrezzo a batteria

- ▶ **Caricare le batterie esclusivamente nei caricabatteria consigliati dal produttore.** Se un caricabatteria previsto per un determinato tipo di batteria viene utilizzato con altri tipi di batterie, sussiste il pericolo di incendio.
- ▶ **Per gli attrezzi elettrici utilizzare esclusivamente le batterie previste allo scopo.** L'uso di batterie di tipo diverso può provocare lesioni e comportare il rischio d'incendi.
- ▶ **Tenere la batteria non utilizzata lontana da graffette, monete, chiavi, chiodi, viti o da altri oggetti di metallo di piccole dimensioni che potrebbero causare un collegamento tra i contatti.** Un eventuale cortocircuito tra i contatti della batteria potrà dare origine a ustioni o ad incendi.
- ▶ **In caso di impiego errato possono verificarsi fuoriuscite di liquido dalla batteria. Evitare il contatto con questo liquido. In caso di contatto casuale, sciacquare con acqua. Qualora il liquido dovesse entrare in contatto con gli occhi, chiedere immediato consiglio al medico.** Il liquido fuoriuscito dalla batteria può causare irritazioni cutanee o ustioni.
- ▶ **Non utilizzare batterie danneggiate o modificate.** Tali batterie possono comportarsi in modo imprevedibile e provocare fiamme, esplosioni o pericolo di lesioni.
- ▶ **Non esporre la batteria a fiamme o ad alte temperature.** Eventuali fiamme o temperature superiori a 130 °C (265 °F) possono provocare un'esplosione.
- ▶ **Seguire le istruzioni per la carica e non caricare mai la batteria o l'attrezzo a batteria oltre l'intervallo di temperatura indicato nel manuale d'istruzioni.** Una carica non corretta o oltre l'intervallo di temperatura ammesso può danneggiare irrimediabilmente la batteria o aumentare il rischio di incendio.

#### Assistenza

- ▶ **Fare riparare l'attrezzo elettrico esclusivamente da personale specializzato qualificato e solo impiegando pezzi di ricambio originali.** In questo modo potrà essere salvaguardata la sicurezza dell'attrezzo elettrico.
- ▶ **Non sottoporre mai a manutenzione le batterie danneggiate.** È consigliabile che la manutenzione completa delle batterie sia effettuata solo dal costruttore o nei centri del Servizio Assistenza autorizzati.

## 2.2 Indicazioni di sicurezza supplementari taglio

### Sicurezza delle persone

- ▶ Non mettere le mani nella zona di taglio né sulla lama. Tenere con la mano libera l'impugnatura supplementare oppure la carcassa motore. Se si tiene la sega con entrambe le mani, queste non potranno essere ferite dal taglio.
- ▶ Utilizzare questo prodotto solo se in perfette condizioni tecniche di funzionamento.
- ▶ Non manipolare né apportare mai modifiche all'attrezzo.
- ▶ Evitare di toccare i componenti rotanti - Pericolo di lesioni!
- ▶ Indossare guanti protettivi anche durante la sostituzione dell'utensile. Un eventuale contatto con l'utensile utilizzato può causare lesioni da taglio ed ustioni.
- ▶ Prima di iniziare il lavoro, verificare la categoria di rischio delle polveri che si formeranno durante il lavoro. Impiegare un aspirapolvere da cantiere con classificazione di protezione rilasciata ufficialmente, che sia conforme alle disposizioni locali sulla protezione dalla polvere. Le polveri prodotte da alcuni



materiali, come le vernici a contenuto di piombo, alcuni tipi di legno, calcestruzzo / muratura / pietra, che contengono quarzo, e minerali o metallo, possono essere dannose per la salute.

- ▶ Accertarsi che la postazione di lavoro sia ben ventilata e, all'occorrenza, indossare una mascherina di protezione delle vie respiratorie adatta alla polvere prodotta durante la lavorazione. Il contatto o l'inalazione di polvere possono provocare reazioni allergiche e/o patologie delle vie aeree dell'utente oppure delle persone che si trovano nelle vicinanze. I materiali contenenti amianto devono essere trattati soltanto da personale esperto.
- ▶ Prima del taglio, preimpostare la profondità di taglio e l'angolo di taglio. Se si modificano le impostazioni durante il taglio, sussiste il rischio di bloccaggio della lama e il conseguente contraccolpo.
- ▶ Adattare la profondità di taglio allo spessore del pezzo in lavorazione. Nella parte inferiore del pezzo in lavorazione dovrebbe essere visibile una porzione di dente inferiore all'altezza completa.
- ▶ Per i tagli longitudinali utilizzare sempre una finecorsa oppure una guida rettilinea per bordi. Questo migliora la precisione di taglio e riduce la possibilità che la lama si blocchi.
- ▶ Mai afferrare con le mani la parte inferiore del pezzo in lavorazione. Il carter di protezione non può proteggere dal taglio al di sotto del pezzo in lavorazione.
- ▶ Non tenere mai il pezzo in lavorazione in mano o appoggiato su una gamba. Fissare il pezzo in lavorazione su una base di supporto stabile.
- ▶ Tenere saldamente l'attrezzo con entrambe le mani agendo dalle impugnature apposite e portare le braccia in una posizione nella quale sia possibile attuare la forza di un eventuale contraccolpo.
- ▶ Mantenere sempre le impugnature pulite ed asciutte.
- ▶ Tenersi sempre a lato della lama, non portare mai la lama in linea con il corpo. In caso di contraccolpo, la sega può saltare all'indietro!
- ▶ Se la lama si blocca o se l'utilizzatore interrompe il lavoro, è necessario disattivare la sega e tenerla ferma finché la lama non si è arrestata completamente. Non tentare mai di estrarre la sega dal pezzo in lavorazione né di tirarla indietro finché la lama è in movimento: questa azione potrebbe provocare un contraccolpo.
- ▶ Se si vuole riavviare una sega che è ancora all'interno del pezzo in lavorazione, centrare la lama nella fenditura di taglio e verificare che i denti della sega non siano incastrati nel pezzo stesso.
- ▶ Procedere con particolare cautela durante il taglio in pareti preesistenti o altre zone non visibili. La lama che affonda nell'oggetto nascosto può bloccarsi e ciò può causare un contraccolpo.

#### **Sicurezza elettrica**

- ▶ Prima di iniziare a lavorare controllare l'area di lavoro per individuare eventuali cavi elettrici, condutture del gas o dell'acqua nascosti. Le parti metalliche esterne dell'attrezzo possono causare una scossa elettrica se, inavvertitamente, viene danneggiato un cavo elettrico.
- ▶ Se si eseguono lavori durante i quali è possibile che l'utensile entri in contatto con cavi elettrici nascosti, afferrare l'attrezzo dalle impugnature isolate. Il contatto con un cavo sotto tensione può mettere sotto tensione anche i componenti metallici dello strumento e causare così una scossa elettrica.

#### **Utilizzo conforme e cura degli attrezzi elettrici**

- ▶ Utilizzare sempre le lame della grandezza prescritta e con un foro di attacco adatto.
- ▶ Non utilizzare lame non affilate o danneggiate. Queste provocano un maggiore attrito, il bloccaggio o il contraccolpo della lama.
- ▶ Non utilizzare mai, per le lame, rondelle o viti danneggiate o errate.
- ▶ Osservare le indicazioni del produttore per utilizzo e conservare le lame.

### **2.3 Indicazioni di sicurezza per seghe a nastro**

- ▶ **Se si eseguono lavori durante i quali è possibile che l'utensile entri in contatto con cavi elettrici nascosti, afferrare l'attrezzo elettrico dalle superfici dell'impugnatura isolate.** Il contatto con un cavo sotto tensione può mettere sotto tensione anche i componenti metallici dello strumento e causare così una scossa elettrica.

### **2.4 Utilizzo conforme e cura delle batterie**

- ▶ Rispettare le particolari direttive per il trasporto, la conservazione e l'azionamento delle batterie al litio.
- ▶ Tenere le batterie lontane dalle alte temperature, dall'irraggiamento diretto del sole e dalle fiamme.
- ▶ Le batterie non devono essere smontate, schiacciate, riscaldate a temperature superiori a 80°C o bruciate.
- ▶ Non utilizzare o caricare batterie che hanno ricevuto un colpo, che sono cadute da oltre un metro o che si sono danneggiate in altro modo. In questo caso contattate sempre il vostro **Centro riparazioni Hilti**.

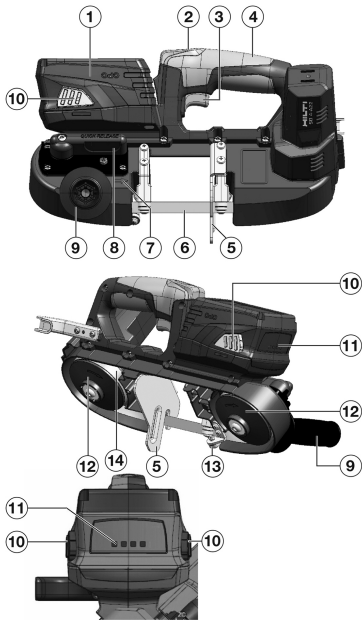




- ▶ Quando la batteria è troppo calda al tatto, è possibile che sia difettosa. Posizionare il prodotto in un luogo non infiammabile, ad una distanza sufficiente dai materiali infiammabili, dove può essere tenuto sotto controllo e lasciarlo raffreddare. In questo caso contattate sempre il vostro **Centro riparazioni Hilti**.

### 3 Descrizione

#### 3.1 Panoramica del prodotto 1



- ① Batteria
- ② Blocco dell'accensione per interruttore di comando
- ③ Interruttore di comando
- ④ Impugnatura (superficie di impugnatura isolata)
- ⑤ Dispositivo ausiliario di guida
- ⑥ Lama della sega a nastro
- ⑦ Freccia di indicazione del senso di rotazione sulla carcassa
- ⑧ Leva per tensione lama della sega a nastro
- ⑨ Impugnatura laterale (superficie di impugnatura isolata)
- ⑩ Tasto di sbloccaggio batteria
- ⑪ Indicatore del livello di carica della batteria
- ⑫ Rullo per lama della sega a nastro
- ⑬ Guida lama della sega
- ⑭ Anello di tenuta

#### 3.2 Panoramica del prodotto 2

- ⑮ Copertura lama della sega
- ⑯ Viti di fissaggio copertura lama della sega

#### 3.3 Utilizzo conforme

Il prodotto descritto è una sega a nastro a batteria. Questo prodotto è destinato al taglio di materiali in metallo e plastici.

Il prodotto è destinato all'uso con due mani.

- Per questo prodotto utilizzare esclusivamente le batterie al litio **Hilti** della serie B 22.
- Utilizzare esclusivamente i caricabatteria omologati da **Hilti** per queste batterie. Ulteriori informazioni disponibili nel vostro **Hilti Store** o al sito: [www.hilti.group](http://www.hilti.group)

#### 3.4 Possibile utilizzo non conforme

- ▶ Non utilizzare l'attrezzo per tagliare mattoni, calcestruzzo, calcestruzzo poroso, pietra naturale o piastrelle.
- ▶ Non impiegare il prodotto per tagliare tubi che contengono ancora liquidi.
- ▶ Non utilizzare l'attrezzo per effettuare tagli in materiali di fondo non conosciuti.



### 3.5 Indicatore del livello di carica della batteria al litio

Il livello di carica della batteria al litio ed eventuali anomalie dell'attrezzo vengono visualizzati per mezzo dell'indicatore delle batterie al litio. Il livello di carica della batteria al litio viene visualizzato premendo uno dei due tasti di sbloccaggio della batteria.

Stato	Significato
4 LED accesi.	Stato di carica: da 75% a 100%
3 LED accesi.	Stato di carica: da 50% a 75%
2 LED accesi.	Stato di carica: da 25% a 50%
1 LED è acceso.	Stato di carica: da 10% a 25%
1 Il LED lampeggia.	Stato di carica: < 10%
1 LED lampeggia, l'attrezzo non è pronto all'uso.	La batteria si è surriscaldata oppure è completamente scarica.
1 4 LED lampeggiano, l'attrezzo non è pronto all'uso.	Attrezzo sovraccarico o surriscaldato.

Con interruttore di comando azionato e fino a 5 secondi dopo il suo rilascio, non è possibile richiedere lo stato di carica. Se i LED dell'indicatore della batteria lampeggiano, attenersi alle indicazioni riportate nel capitolo Supporto in caso di anomalie.

### 3.6 Dotazione

Sega a nastro, manuale d'istruzioni.

Altri prodotti di sistema, omologati per il vostro prodotto, sono reperibili presso il vostro **Hilti Store** oppure all'indirizzo: [www.hilti.group](http://www.hilti.group)

## 4 Dati tecnici

### 4.1 Sega a nastro

	<b>SB 4-A22</b>
<b>Tensione nominale</b>	21,6 V
<b>Temperatura ambiente</b>	-17 °C ... 60 °C
<b>Peso secondo EPTA Procedure 01, comprensivo di batteria B228.0</b>	4,3 kg
<b>Numero di giri a vuoto</b>	167 m/min
<b>Profondità di taglio max</b>	63,5 mm
<b>Lama della sega a nastro (Lunghezza x larghezza x spessore)</b>	733 mm x 12,7 mm x 0,5 mm oppure 733 mm x 12,4 mm x 0,35 mm
<b>Temperatura d'esercizio</b>	-10 °C ... 50 °C
<b>Temperatura di magazzino (senza batteria)</b>	-30 °C ... 70 °C

### 4.2 Batteria

<b>Tensione d'esercizio batteria</b>	21,6 V
<b>Temperatura ambiente durante il funzionamento</b>	-17 °C ... 60 °C
<b>Temperatura di magazzino</b>	-20 °C ... 40 °C
<b>Temperatura della batteria ad inizio carica</b>	-10 °C ... 45 °C

### 4.3 Informazioni sulla rumorosità e valori delle vibrazioni calcolati secondo la norma EN 60745

I valori relativi alla pressione acustica e alle vibrazioni riportati nelle presenti istruzioni sono stati misurati secondo una procedura standardizzata e possono essere utilizzati per confrontare i diversi attrezzi elettrici. Sono adatti anche ad una valutazione preventiva delle esposizioni. I dati indicati rappresentano le principali applicazioni dell'attrezzo. Se l'elettrotensile viene impiegato per altre applicazioni, con accessori diversi



o con un'insufficiente manutenzione, i dati possono variare. Ciò potrebbe aumentare considerevolmente il valore delle esposizioni per l'intera durata di utilizzo. Per una valutazione precisa delle esposizioni, occorre anche tenere conto degli intervalli di tempo in cui l'attrezzo è spento oppure è acceso, ma non è in uso. Ciò potrebbe ridurre considerevolmente il valore delle esposizioni per l'intera durata di utilizzo. Attuare misure di sicurezza aggiuntive per proteggere l'utilizzatore dall'effetto dei rumori e/o delle vibrazioni, come ad esempio: effettuare la manutenzione degli attrezzi elettrici e degli utensili, tenere le mani calde, organizzare le fasi di lavoro.

#### Valori relativi all'emissione di rumori

	SB 4-A22
Livello di potenza sonora ( $L_{WA}$ )	84 dB(A)
Incertezza livello di potenza sonora ( $K_{WA}$ )	3 dB(A)
Livello di pressione acustica ( $L_{pA}$ )	73 dB(A)
Incertezza livello di pressione sonora ( $K_{pA}$ )	3 dB(A)

#### Valori totali di vibrazioni

	SB 4-A22
Valore emissioni di oscillazioni, taglio di metallo (ah,CM)	1,5 m/s <sup>2</sup>
Incertezza (K)	1,5 m/s <sup>2</sup>
Valore emissioni di oscillazioni, taglio di legno (ah,CW)	1,3 m/s <sup>2</sup>
Incertezza (K)	1,5 m/s <sup>2</sup>

## 5 Utilizzo

### 5.1 Carica della batteria

1. Prima di effettuare la ricarica, leggere il manuale d'istruzioni del caricabatteria.
2. Accertarsi che i contatti della batteria e del caricabatteria siano puliti e asciutti.
3. Caricare la batteria con un caricabatteria omologato.

### 5.2 Inserimento della batteria

#### AVVERTIMENTO

**Pericolo elettrico** Rischio di cortocircuito.

- ▶ Prima di inserire la batteria, accertarsi che i contatti della batteria stessa ed i contatti presenti nella sega siano liberi da eventuali corpi estranei.

#### AVVERTIMENTO

**Pericolo di lesioni** Pericolo di caduta della batteria.

- ▶ La caduta della batteria può rappresentare un pericolo per voi e per gli altri. Controllare che la batteria sia saldamente posizionata nella sega a nastro.
- ▶ Spingendola da dietro, inserire la batteria all'interno del prodotto finché non si innesta completamente in modo percepibile con un doppio clic.

### 5.3 Rimozione della batteria

1. Premere i due tasti di sbloccaggio e tenerli premuti.
2. Estrarre la batteria dal prodotto, tirandola in avanti.

### 5.4 Norme di comportamento per la sicurezza

#### PRUDENZA

**Pericolo di lesioni a causa di avviamento accidentale!**

- ▶ Prima di inserire la batteria, assicurarsi che il relativo prodotto sia spento.
- ▶ Rimuovere la batteria prima di procedere con le impostazioni dell'attrezzo o prima di sostituire degli accessori.



- ▶ Premere i due tasti di sbloccaggio e tenerli premuti.
- ▶ Estrarre la batteria dal prodotto, tirandola in avanti.

## 5.5 Inserimento/sostituzione lama della sega a nastro 5

### AVVERTIMENTO

**Pericolo di danneggiamento** Eventuali lame della sega inadeguate o non inserite correttamente possono danneggiare la sega.

- ▶ Utilizzare solamente lame che siano adatte per questa sega.

### AVVERTIMENTO

**Pericolo di lesioni** a causa del contatto della lama della sega.

- ▶ Durante il montaggio della lama indossare guanti di protezione.

1. Allentare le due viti della copertura della lama della sega ed estrarle.
2. Svitare l'impugnatura laterale in senso antiorario dalla carcassa della sega a nastro.
3. Orientare a fondo la leva di 180 ° nel normale senso di rotazione.



Per azionare la leva occorre smontare l'impugnatura laterale.

4. Introdurre la lama della sega a nastro in successione nelle apposite guide. La parte posteriore della lama deve toccare il cuscinetto nella parte inferiore delle guide.
5. Far passare la lama in successione attorno ai due rulli.
6. Orientare a fondo la leva di 180 ° nel normale senso di rotazione.
7. Controllare se la lama passa correttamente attorno ai due rulli.
8. Applicare nuovamente la copertura della lama della sega.
  - ▶ Prestare quindi attenzione al corretto posizionamento della copertura.
9. Avvitare l'impugnatura laterale in senso orario nella carcassa della sega a nastro.
10. Controllare la lama della sega a nastro in relazione al corretto posizionamento, inserendo e disinserendo più volte brevemente la sega a nastro.

## 5.6 Montaggio dell'impugnatura laterale 5

### PRUDENZA

**Pericolo di lesioni** Perdita del controllo della sega a nastro.

- ▶ Utilizzare il prodotto solo con l'impugnatura laterale. Evitare l'impugnatura laterale nel foro filettato corrispondente sulla carcassa.
- 
- ▶ Montare l'impugnatura laterale.

## 5.7 Sostituzione dell'anello di tenuta 7

1. Rimuovere la batteria. → Pagina 77
2. Allentare le due viti della copertura della lama della sega ed estrarle.
3. Svitare l'impugnatura laterale in senso antiorario dalla carcassa della sega a nastro.
4. Orientare a fondo la leva di 180 ° nel normale senso di rotazione.



Per azionare la leva occorre smontare l'impugnatura laterale.

5. Togliere la lama della sega a nastro.
6. Verificare che i solchi non presentino impurità ed event. pulirli.
7. Rimuovere l'anello di tenuta.
8. Tendere il nuovo anello di tenuta sul rullo per la lama della sega a nastro.
9. Spingere completamente l'anello di tenuta nelle gole.
  - ▶ L'anello di tenuta chiude con le gole.
  - ▶ L'anello di tenuta non chiude con le gole.
    - ▶ Orientare l'anello di tenuta.



10. Introdurre la lama della sega a nastro in successione nelle apposite guide. La parte posteriore della lama deve toccare il cuscinetto nella parte inferiore delle guide.
11. Far passare la lama in successione attorno ai due rulli.
12. Orientare a fondo la leva di 180 ° nel normale senso di rotazione.
13. Controllare se la lama passa correttamente attorno ai due rulli.
14. Applicare nuovamente la copertura della lama della sega.
  - ▶ Prestare quindi attenzione al corretto posizionamento della copertura.
15. Avvitare l'impugnatura laterale in senso orario nella carcassa della sega a nastro.
16. Controllare la lama della sega a nastro in relazione al corretto posizionamento, inserendo e disinserendo più volte brevemente la sega a nastro.

## 5.8 Accensione

1. Azionare il blocco dell'accensione.
2. Premere l'interruttore di comando.



Per motivi di sicurezza, non è possibile bloccare l'interruttore di comando, bensì è necessario tenerlo sempre premuto durante il funzionamento.

## 5.9 Spegnimento



### AVVERTIMENTO

**Pericolo di lesioni** dovuto all'arresto ritardato della sega.

- ▶ Sollevare il prodotto dal pezzo in lavorazione soltanto dopo che si è completamente arrestato.
  - ▶ Attendere finché il prodotto non si arresta prima di deporlo.
- 
- ▶ Lasciare l'interruttore di comando.

## 5.10 Orientamento pezzo in lavorazione

- ▶ Orientare il pezzo in lavorazione e la lama della sega rivolti l'uno verso l'altro.



Un allineamento errato aumenta il rischio di un contraccolpo.

## 6 Cura, manutenzione, trasporto e magazzinaggio

### 6.1 Cura e manutenzione



### AVVERTIMENTO

**Pericolo di lesioni con la batteria inserita !**

- ▶ Prima di tutti i lavori di cura e manutenzione rimuovere sempre la batteria!

#### Cura dell'attrezzo

- Rimuovere con cautela lo sporco tenace attaccato all'attrezzo.
- Pulire con cautela le feritoie di ventilazione utilizzando una spazzola asciutta.
- Pulire la carcassa utilizzando solo un panno leggermente inumidito. Non utilizzare prodotti detergenti contenenti silicone, poiché potrebbero risultare aggressivi per le parti in plastica.

#### Cura delle batterie al litio

- Tenere la batteria pulita, priva di olio e grasso.
- Pulire la carcassa utilizzando solo un panno leggermente inumidito. Non utilizzare prodotti detergenti contenenti silicone, poiché potrebbero risultare aggressivi per le parti in plastica.
- Evitare eventuali infiltrazioni di umidità.

#### Manutenzione

- Controllare regolarmente che tutte le parti visibili non presentino danneggiamenti e che gli elementi di comando funzionino perfettamente.
- In caso di danneggiamenti e/o di malfunzionamenti non mettere in funzione il prodotto. Fare riparare immediatamente l'attrezzo da un Centro Riparazioni **Hilti**.



- In seguito ad eventuali lavori di cura e manutenzione dell'attrezzo ripristinare tutti i dispositivi di protezione e verificarne il corretto funzionamento.



Per un sicuro funzionamento dell'attrezzo utilizzare solamente ricambi e materiali di consumo originali. Le parti di ricambio, i materiali di consumo e gli accessori per il vostro prodotto sono disponibili presso il vostro **Hilti Store** di fiducia o all'indirizzo internet **www.hilti.group**.

## 6.2 Trasporto e magazzinaggio degli attrezzi a batteria

### Trasporto

#### PRUDENZA

#### Avvio accidentale durante il trasporto !

- ▶ Trasportare sempre i prodotti con la batteria estratta!
- ▶ Togliere le batterie.
- ▶ Non trasportare mai le batterie alla rinfusa.
- ▶ Dopo un lungo periodo di trasporto, verificare che l'attrezzo e le batterie non presentino danneggiamenti.

### Stoccaggio

#### PRUDENZA

#### Danneggiamento accidentale dovuto a batterie difettose o con perdite di liquido !

- ▶ Conservare sempre i prodotti con la batteria estratta!
- ▶ Immagazzinare l'attrezzo e le batterie in un luogo possibilmente fresco e asciutto.
- ▶ Non lasciare mai le batterie al sole, su caloriferi o dietro le finestre.
- ▶ Porre l'attrezzo e le batterie fuori dalla portata dei bambini e del personale non autorizzato.
- ▶ Dopo un lungo periodo di magazzinaggio, verificare che l'attrezzo e le batterie non presentino danneggiamenti.

## 7 Supporto in caso di anomalie

In caso di anomalie non indicate nella presente tabella o che non è possibile risolvere per proprio conto, si prega di rivolgersi al Centro Riparazioni **Hilti**.

### 7.1 La sega a nastro non è funzionante

Anomalia	Possibile causa	Soluzione
I LED non indicano nulla.	Batteria non completamente inserita.	▶ Inserire la batteria in posizione, accertandosi che si innesti con un doppio clic.
	La batteria è vuota.	▶ Caricare la batteria.
	Blocco dell'accensione non azionato.	▶ Azionare il blocco dell'accensione.
1 II LED lampeggia.	Batteria scarica.	▶ Sostituire la batteria e ricaricare la batteria scarica.
	Batteria troppo calda o troppo fredda.	▶ Portare la batteria alla temperatura di lavoro consigliata.
4 LED lampeggiano.	Sega a nastro sovraccaricata per un breve lasso di tempo.	▶ Rilasciare l'interruttore di comando ed azionarlo nuovamente.
	Lama della sega troppo calda.	▶ Far raffreddare la lama.
	Attrezzo bloccato	▶ Controllare se la lama della sega è stata montata correttamente e/o è danneggiata.



## 7.2 La sega a nastro è funzionante

Anomalia	Possibile causa	Soluzione
L'attrezzo non ha piena potenza.	Interruttore di comando non completamente premuto.	► Premere completamente l'interruttore di comando.
	Batteria scarica.	► Sostituire la batteria e ricaricare la batteria scarica.

## 8 Smaltimento

Gli strumenti e gli attrezzi **Hilti** sono in gran parte realizzati con materiali riciclabili. Condizione essenziale per il riciclaggio è che i materiali vengano accuratamente separati. In molte nazioni, **Hilti** provvede al ritiro dei vecchi attrezzi ed al loro riciclaggio. Per informazioni al riguardo, contattare il Servizio Clienti **Hilti** oppure il proprio referente Hilti.

### Smaltimento delle batterie

Se le batterie non vengono smaltite correttamente, possono scaturire pericoli per la salute a causa di fuoriuscita di gas o liquidi.

- Non spedire né inviare le batterie danneggiate!
- Coprire i collegamenti con materiale non conduttivo per evitare cortocircuiti.
- Smaltire le batterie in modo che non possano finire in mano ai bambini.
- Smaltire la batteria presso l'**Hilti Store** di fiducia oppure rivolgersi alla propria azienda di smaltimento competente.



- Non gettare gli attrezzi elettrici, le apparecchiature elettroniche e le batterie tra i rifiuti domestici.

## 9 RoHS (direttiva per la restrizione dell'uso di sostanze pericolose)

Al link seguente trovate la tabella delle sostanze pericolose: [qr.hilti.com/r5962279](http://qr.hilti.com/r5962279).

Alla fine di questa documentazione trovate un codice QR che consente di accedere alla tabella RoHS.

## 10 Garanzia del costruttore

- In caso di domande sulle condizioni di garanzia, rivolgersi al partner **Hilti** locale.

## Original brugsanvisning

### 1 Oplysninger vedrørende dokumentationen

#### 1.1 Vedrørende denne dokumentation

- Læs denne dokumentation igennem før ibrugtagning. Det er en forudsætning for sikkert arbejde og korrekt håndtering.
- Følg sikkerheds- og advarselshenvisningerne i denne dokumentation og på produktet.
- Opbevar altid brugsanvisningen sammen med produktet, og overdrag det kun til andre personer sammen med denne anvisning.

#### 1.2 Tegnforklaring

##### 1.2.1 Advarsler

Advarsler advarer mod farer ved håndtering af produktet. Følgende signalord anvendes:



**FARE**

**FARE !**

- Betegner en umiddelbart truende fare, der kan medføre alvorlige kvæstelser eller døden.



## ADVARSEL

### ADVARSEL !

- ▶ Står ved en potentielt truende fare, der kan medføre alvorlige kvæstelser eller døden.

## FORSIGTIG

### FORSIGTIG !

- ▶ Betegner en potentielt farlig situation, der kan forårsage lettere personskader eller materielle skader.

## 1.2.2 Symboler i denne dokumentation

Følgende symboler anvendes i denne dokumentation:

	Læs brugsanvisningen før brug
	Anvisninger for anvendelse og andre nyttige oplysninger
	Håndtering af genvindbare materialer
	Elektriske maskiner og batterier må ikke bortskaffes som almindeligt husholdningsaffald

## 1.2.3 Symboler i illustrationer

Følgende symboler anvendes på illustrationer:

	Disse tal henviser til de forskellige illustrationer i begyndelsen af brugsanvisningen
	Nummereringen udtrykker arbejdsstrinnenes rækkefølge på illustrationen og kan afvige fra arbejdsstrinnene i teksten
	Positionsnumre anvendes i illustrationen <b>Oversigt</b> og refererer til tallene i symbolforklaringen i afsnittet <b>Produktoversigt</b>
	Dette symbol skal sikre skærpet opmærksomhed ved omgang med produktet.

## 1.3 Produktspecifikke symboler

### 1.3.1 Symboler

Følgende symboler kan forekomme på produktet:

	Jævnstrøm
	Maskinen understøtter NFC-teknologi, som er kompatibel med iOS- og Android-platforme.
	Lithium-ion-batteri
	Anvendt Hilti lithium-ion-batteritypeserie. Overhold oplysningerne i kapitlet <b>Bestemmelsesmæssig anvendelse</b> .
	Brug aldrig batteriet som slagværktøj.
	Lad ikke batteriet falde på gulvet. Brug ikke et batteri, der har fået et slag eller på anden vis er beskadiget.

## 1.4 Produktoplysninger

-produkter er beregnet til professionel brug og må kun betjenes, efterses og vedligeholdes af autoriseret og instrueret personale. Dette personale skal i særdeleshed informeres om de potentielle farer, der er forbundet med anvendelsen af denne maskine. Der kan opstå farlige situationer ved anvendelse af produktet og det tilhørende udstyr, hvis det anvendes af personer, der ikke er blevet undervist i dens brug, eller hvis det ikke anvendes korrekt i henhold til forskrifterne i denne brugsanvisning.

Typebetegnelse og serienummer fremgår af typeskiltet.





- ▶ Notér serienummeret i den efterfølgende tabel. Du skal bruge produktoplysningerne ved henvendelser til vores lokale afdeling eller vores serviceværksted.

### Produktoplysninger

Båndsav	SB 4-A22
Generation:	01
Serienummer:	

## 1.5 Overensstemmelseserklæring

Vi erklærer som eneansvarlige, at det beskrevne produkt er i overensstemmelse med gældende direktiver og standarder. Sidst i dette dokument finder du et billede af overensstemmelseserklæringen.

Den tekniske dokumentation er arkiveret her:

Hilti Entwicklungsgesellschaft mbH | Zulassung Geräte | Hiltistraße 6 | 86916 Kaufering, DE

## 2 Sikkerhed

### 2.1 Generelle sikkerhedsanvisninger for elværktøj

**⚠ ADVARSEL Læs alle sikkerhedsanvisninger, henvisninger, billedtekster og tekniske data på elværktøjet.** Hvis følgende anvisninger ikke overholdes, er der risiko for elektrisk stød, brand og/eller alvorlige personskader.

#### Opbevar alle sikkerhedsanvisninger og instruktioner til senere brug.

Det benyttede begreb "elværktøj" i sikkerhedsanvisningerne refererer til elektriske maskiner (med netledning) eller batteridrevne maskiner (uden netledning).

#### Arbejdspladssikkerhed

- ▶ **Sørg for at holde arbejdsområdet ryddeligt og godt oplyst.** Uorden eller uoplyste arbejdsområder øger faren for uheld.
- ▶ **Brug ikke elværktøj i eksplosionstruede omgivelser, hvor der er brændbare væsker, gasser eller støv.** Elværktøj kan slå gnister, der kan antænde støv eller dampe.
- ▶ **Sørg for, at andre personer og ikke mindst børn holdes væk fra arbejdsområdet, når elværktøjet er i brug.** Hvis man distraheres, kan man miste kontrollen over maskinen.

#### Elektrisk sikkerhed

- ▶ **Elværktøjets stik skal passe til kontakten. Stikket må under ingen omstændigheder ændres. Brug ikke adapterstik sammen med jordforbundne elværktøj.** Uændrede stik, der passer til kontakterne, nedsætter risikoen for elektrisk stød.
- ▶ **Undgå kropskontakt med jordforbundne overflader som f.eks. rør, radiatorer, komfurer og køleskabe.** Hvis din krop er jordforbundet, øges risikoen for elektrisk stød.
- ▶ **Elværktøj må ikke udsættes for regn eller fugt.** Indtrængning af vand i elværktøj øger risikoen for elektrisk stød.
- ▶ **Brug ikke ledningen til formål, den ikke er beregnet til (f.eks. må man aldrig bære elværktøjet i ledningen, hænge det op i ledningen eller rykke i ledningen for at trække stikket ud af kontakten). Beskyt ledningen mod varme, olie, skarpe kanter eller dele, der er i bevægelse.** Beskadigede eller sammenviklede ledninger øger risikoen for elektrisk stød.
- ▶ **Hvis elværktøjet benyttes i det fri, må der kun benyttes en forlængerledning, der er egnet til udendørs brug.** Brug af forlængerledning til udendørs brug nedsætter risikoen for elektrisk stød.
- ▶ **Hvis det ikke kan undgås at anvende elværktøjet i fugtige omgivelser, skal du anvende et fejlstrømsrelæ.** Anvendelsen af et fejlstrømsrelæ nedsætter risikoen for et elektrisk stød.

#### Personlig sikkerhed

- ▶ **Det er vigtigt at være opmærksom, se, hvad man laver, og bruge maskinen fornuftigt. Anvend aldrig elværktøj, hvis du er træt eller påvirket af stoffer, alkohol eller medicin.** Et øjeblik uopmærksomhed under brugen af elværktøjet kan medføre alvorlige personskader.
- ▶ **Brug beskyttelsesudstyr, og hav altid beskyttelsesbriller på.** Brug af sikkerhedsudstyr som f.eks. støvmaske, skridsikkert fodtøj, beskyttelseshjelm eller høreværn afhængigt af elværktøjets type og anvendelse nedsætter risikoen for personskader.
- ▶ **Undgå utilsigtet igangsætning. Kontrollér, at elværktøjet er frakoblet, før du slutter det til strømforsyningen og/eller batteriet, tager det op eller transporterer det.** Undgå at bære elværktøjet med fingeren på afbryderen, og sørg for, at det ikke er tændt, når det slutes til nettet, da dette øger risikoen for personskader.



- ▶ **Fjern indstillingsværktøj eller skruenøgler, inden elværktøjet tændes.** Hvis et stykke værktøj eller en nøgle sidder i en roterende maskindel, er der risiko for personskader.
- ▶ **Undgå at arbejde i unormale kropstillinger. Sørg for at stå sikkert, mens der arbejdes, og kom ikke ud af balance.** Det er derved nemmere at kontrollere elværktøjet, hvis der skulle opstå uventede situationer.
- ▶ **Brug egnet arbejdstøj. Undgå løse beklædningsgenstande eller smykker. Hold hår, tøj og handsker væk fra dele, der bevæger sig.** Dele, der er i bevægelse, kan gribe fat i løstsiddende tøj, smykker eller langt hår.
- ▶ **Hvis støvudsugnings- og opsamlingsudstyr kan monteres, er det vigtigt, at dette tilsluttes og benyttes korrekt.** Ved at anvende en støvudsugning er det muligt at nedsætte risiciene som følge af støv.
- ▶ **Man må ikke ignorere sikkerhedsreglerne for elværktøj, heller ikke selvom man er fortrolig med brugen af elværktøjet.** Uagtsomhed kan medføre alvorlig tilskadekomst inden for få sekunder.

#### Anvendelse og pleje af elværktøjet

- ▶ **Undgå at overbelaste maskinen. Brug altid en maskine, der er beregnet til det stykke arbejde, der skal udføres.** Med det rigtige værktøj arbejder man bedst og mest sikkert inden for det angivne effektområde.
- ▶ **Brug ikke elværktøj, hvis afbryderen er defekt.** En maskine, der ikke kan startes og stoppes, er farlig og skal repareres.
- ▶ **Træk stikket ud af stikkontakten, og/eller fjern batteriet fra maskinen, inden du foretager indstillinger på den, skifter tilbehør og dele eller lægger den til side.** Disse sikkerhedsforanstaltninger forhindrer utilsigtet start af elværktøjet.
- ▶ **Opbevar ubenyttede elværktøjer uden for børns rækkevidde. Lad aldrig personer, der ikke er fortrolige med maskinen eller ikke har gennemlæst sikkerhedsanvisningerne, benytte denne.** Elværktøj er farligt, hvis det benyttes af ukyndige personer.
- ▶ **Sørg for at pleje elværktøj omhyggeligt. Kontrollér, om bevægelige dele fungerer korrekt og ikke sidder fast, og om delene er brækket eller beskadiget, således at elværktøjets funktion påvirkes. Få beskadigede dele repareret, inden elværktøjet tages i brug.** Mange uheld skyldes dårligt vedligeholdte elværktøjer.
- ▶ **Sørg for, at skæreværktøjer er skarpe og rene.** Omhyggeligt vedligeholdte skæreværktøjer med skarpe skærekanter sætter sig ikke så hurtigt fast og er nemmere at føre.
- ▶ **Anvend elværktøj, tilbehør, indsatsværktøj osv. i overensstemmelse med disse anvisninger. Tag hensyn til arbejdsforholdene og det arbejde, der skal udføres.** I tilfælde af anvendelse af maskinen til formål, som ligger uden for det fastsatte anvendelsesområde, kan der opstå farlige situationer.
- ▶ **Sørg for, at greb og gribeblader er tørre, rene og fri for olie og fedt.** Glatte greb og gribeblader gør betjeningen usikker, og det kan være svært at styre elværktøjet i uforudsete situationer.

#### Anvendelse og pleje af batteridrevet elværktøj

- ▶ **Oplad kun batterier i ladere, der er anbefalet af fabrikanten.** Der er risiko for brand, hvis en lader, der er beregnet til et bestemt batteri, anvendes til opladning af en anden batteritype.
- ▶ **Brug kun de batterier, der er beregnet til elværktøjet.** Brug af andre batterier øger risikoen for personskader og er forbundet med brandfare.
- ▶ **Ikke benyttede batterier må ikke komme i berøring med kontorclips, mønter, nøgler, søm, skruer eller andre små metalgenstande, da disse kan kortslutte kontakterne.** En kortslutning mellem batterikontakterne øger risikoen for personskader i form af forbrændinger.
- ▶ **Hvis batteriet anvendes forkert, kan der løbe væske ud af batteriet. Undgå at komme i kontakt med denne væske. Hvis det alligevel skulle ske, skylles med vand. Søg læge, hvis væsken kommer i øjnene.** Batterivæske kan give hudirritation eller forbrændinger.
- ▶ **Brug aldrig et beskadiget eller ændret batteri.** Beskadigede eller ændrede batterier kan virke utilsigtet og medføre brand, eksplosion eller risiko for tilskadekomst.
- ▶ **Batterier må ikke udsættes for åben ild eller høje temperaturer.** Ild eller temperaturer over 130 °C (265 °F) kan medføre eksplosion.
- ▶ **Følg alle anvisninger vedrørende opladning, og oplad aldrig batteriet eller det batteridrevne værktøj uden for det temperaturområde, der er anført i betjeningsvejledningen.** Forkert opladning eller opladning uden for det tilladte temperaturområde kan ødelægge batteriet og øge risikoen for brand.

#### Service

- ▶ **Sørg for, at elværktøjet kun repareres af kvalificerede fagfolk, og at der altid benyttes originale reservedele.** Dermed sikres størst mulig elværktøjssikkerhed.
- ▶ **Forsøg aldrig at reparere beskadigede batterier.** Al vedligeholdelse af batterier skal foretages af producenten eller af autoriserede forhandlere.



## 2.2 Yderligere sikkerhedsanvisninger vedrørende save

### Personlig sikkerhed

- ▶ Hold hænderne væk fra saveområdet og savklingen. Hold fast i ekstragrebet eller motorhuset med den anden hånd. Når du bruger begge hænder til at holde saven, kommer du ikke til skade med hænderne på saven.
- ▶ Anvend kun produktet i teknisk fejlfri stand.
- ▶ Foretag aldrig manipulationer eller ændringer på maskinen.
- ▶ Undgå berøring af roterende dele - fare for personskader!
- ▶ Brug også beskyttelseshandsker, når du skifter værktøj. Berøring af indsatsværktøjet kan medføre snitsår og forbrændinger.
- ▶ Find ud af, hvilken fareklasse det støv, der opstår ved arbejdet, har, inden du går i gang med arbejdet. Anvend en industristøvsuger med en officielt tilladt beskyttelsesklassificering, som opfylder de lokale støvbeskyttelsesbestemmelser. Støv fra materialer såsom blyholdig maling, visse træsorter, beton / murværk / natursten, som indeholder kvarts, og mineraler samt metal kan være sundhedsfarlige.
- ▶ Sørg for en god ventilation af arbejdspladsen, og brug om nødvendigt et åndedrætsværn, som egner sig til den pågældende støvtype. Berøring eller indånding af støv kan medføre allergiske reaktioner og/eller luftvejssygdomme hos brugeren eller personer, der opholder sig i nærheden. Asbestholdige materialer må kun håndteres af fagfolk.
- ▶ Spænd skæredybde- og skærevinkelindstillingerne fast før savningen. Hvis indstillingerne ændrer sig under savningen, kan savklingen sætte sig fast og medføre tilbageslag.
- ▶ Tilpas skæredybden til emnets tykkelse. Der må højst kunne ses en fuld tandhøjde under emnet.
- ▶ Ved savning på langs skal du altid anvende et anslag eller et lige kantstyr. Dette forbedrer savenøjagtigheden og nedsætter muligheden for klemning af savklingen.
- ▶ Tag ikke fat under emnet. Beskyttelsesafskærmningen yder dig ikke beskyttelse under emnet, mens der saves.
- ▶ Hold aldrig emnet i hånden eller over et ben. Fastgør emnet på en stabil holder.
- ▶ Hold altid maskinen med begge hænder på de dertil beregnede håndtag, og anbring armene i en position, hvor du kan absorbere tilbageslagskræfterne.
- ▶ Sørg for, at håndgrebene er tørre og rene.
- ▶ Hold dig altid på siden af savklingen, anbring aldrig kroppen på linje med savklingen. Ved et tilbageslag kan savne springe baglæns!
- ▶ Hvis savklingen sætter sig fast, eller du afbryder arbejdet, skal du slukke saven og holde saven roligt, indtil savklingen står helt stille. Forsøg aldrig at tage saven ud af emnet eller trække den baglæns, så længe savklingen bevæger sig, da der ellers er risiko for et tilbageslag.
- ▶ Hvis du vil starte en sav, som befinder sig i et emne, skal du centrere savklingen i savsporet og kontrollere, at savtænderne ikke sidder fast i emnet.
- ▶ Vær specielt forsigtig ved savning i eksisterende vægge eller andre områder, hvor du ikke kan se, hvad de indeholder. Den neddykkende savklinge kan blokere ved savning i skjulte genstande og medføre et tilbageslag.

### Elektrisk sikkerhed

- ▶ Kontrollér før påbegyndelse af arbejdet arbejdsområdet for skjulte elektriske ledninger, gas- og vandrør, f.eks. med en metaldetektor. Udvendige metaldele på maskinen kan medføre elektrisk stød, hvis du ved en fejl kommer til at beskadige en elledning.
- ▶ Hold maskinen på de isolerede grebsflader, når du udfører opgaver, hvor indsatsværktøjet kan ramme skjulte strømledninger. Ved kontakt med en spændingsførende ledning kan også metalliske værktøjsdele sættes under spænding, hvilket kan medføre elektrisk stød.

### Omhyggelig omgang med og brug af elværktøj

- ▶ Brug altid savklinger i den angivne størrelse og med passende klingehul.
- ▶ Anvend ikke sløve eller beskadigede savklinger. De forårsager en højere friktion, fastklemning af savklingen eller tilbageslag.
- ▶ Anvend aldrig beskadigede eller forkerte savklingeunderlægningsskiver eller -skruer.
- ▶ Overhold producentens anvisninger for håndtering og opbevaring af savklinger.

## 2.3 Sikkerhedsanvisninger for båndsave

- ▶ **Hold elværktøjet på de isolerede grebsflader, når du udfører opgaver, hvor indsatsværktøjet kan ramme skjulte strømledninger.** Ved kontakt med en spændingsførende ledning kan også metalliske værktøjsdele sættes under spænding, hvilket kan medføre elektrisk stød.

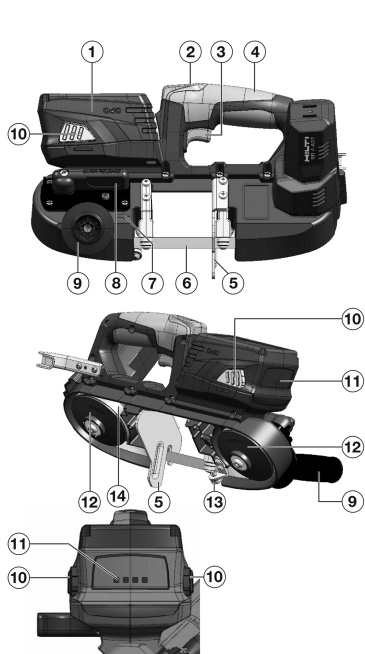


## 2.4 Omhyggelig omgang med og brug af batterier

- ▶ Læs de særlige retningslinjer for transport, opbevaring og brug af lithium-ion-batterier.
- ▶ Hold batterier på sikker afstand af høje temperaturer, direkte solindstråling og ild.
- ▶ Batterierne må ikke adskilles, klemmes, opvarmes til over 80 °C eller brændes.
- ▶ Anvend og oplad ikke batterier, som har fået et slag, er faldet på gulvet fra mere end en meters højde eller på anden vis er blevet beskadiget. Kontakt i så fald altid **Hilti Service**.
- ▶ Hvis batteriet er for varmt til at kunne røres, kan det være defekt. Placer produktet på et ikke-brændbart sted i tilstrækkelig afstand til brændbare materialer, hvor det er muligt at holde øje med det, og lad det køle af. Kontakt i så fald altid **Hilti Service**.

## 3 Beskrivelse

### 3.1 Produktoversigt 1



- ① Batteri
- ② Startspærre til afbryder
- ③ Afbryder
- ④ Håndgreb (isoleret gribeblade)
- ⑤ Føringshjælp
- ⑥ Båndsavsklinge
- ⑦ Rotationsretningspil på huset
- ⑧ Arm til spænding af båndsavsklinge
- ⑨ Sidegreb (isoleret gribeblade)
- ⑩ Batterifrigøringsknap
- ⑪ Batteritilstandsindikator
- ⑫ Rulle til båndsavsklinge
- ⑬ Savklingeafskærmning
- ⑭ Tætningsring

### 3.2 Produktoversigt 2

- ⑮ Savklingeafskærmning
- ⑯ Monteringssskruer til savklingeafskærmning

### 3.3 Bestemmelsesmæssig anvendelse

Det beskrevne produkt er en batteridrevet båndsav. Den er beregnet til skæring af metalliske materialer og kunststoffer.

Produktet er beregnet til tohåndsbetjening.

- Anvend kun **Hilti** lithium-ion-batterier i typeserien B 22 til dette produkt.
- Anvend altid kun **Hilti**-godkendte ladere til disse batterier. Yderligere oplysninger finder du i **Hilti Store** eller på: [www.hilti.group](http://www.hilti.group)



### 3.4 Potentiel forkert brug

- ▶ Sav ikke i tegl, beton, gasbeton, natursten eller fliser.
- ▶ Anvend ikke produktet til overskæring af rørledninger, som fortsat indeholder væske.
- ▶ Sav kun i underlag, hvor du kender indholdet.

### 3.5 Indikator for lithium-ion-batteriet

Lithium-ion-batteriets ladetilstand og fejl på maskinen signaleres via lithium-ion-batteriets indikator. Lithium-ion-batteriets ladetilstand vises efter tryk på en af de to batterifrigøringsknapper.

Tilstand	Betydning
4 lysdioder lyser.	Ladetilstand: 75 % til 100 %
3 lysdioder lyser.	Ladetilstand: 50 % til 75 %
2 lysdioder lyser.	Ladetilstand: 25 % til 50 %
1 lysdiode lyser.	Ladetilstand: 10 % til 25 %
1 lysdiode blinker.	Ladetilstand: < 10 %
1 lysdiode blinker, maskinen er ikke klar til brug.	Batteriet er overophedet eller helt afladet.
4 lysdioder blinker, maskinen er ikke klar til brug.	Maskinen er overbelastet eller overophedet.

Når afbryderen er aktiveret, og op til 5 sekunder efter at afbryderen er sluppet, er det ikke muligt at få vist ladetilstanden. Hvis lysdioderne på batteriets indikator blinker, henvises til beskrivelsen i kapitlet Fejlafhjælpning.

### 3.6 Leveringsomfang

Båndsav, brugsanvisning.

Andre systemprodukter, som er godkendt til dit produkt, finder du i **Hilti Store** eller på: [www.hilti.group](http://www.hilti.group)

## 4 Tekniske data

### 4.1 Båndsav

	SB 4-A22
<b>Nominal spænding</b>	21,6 V
<b>Omgivende temperatur</b>	-17 °C ... 60 °C
<b>Vægt i henhold til EPTA Procedure 01 inklusive batteri B228.0</b>	4,3 kg
<b>Omdrejningstal, ubelastet</b>	167 m/min
<b>Maks. skæredybde</b>	63,5 mm
<b>Båndsavsklinge (Længde x bredde x tykkelse)</b>	733 mm x 12,7 mm x 0,5 mm eller 733 mm x 12,4 mm x 0,35 mm
<b>Driftstemperatur</b>	-10 °C ... 50 °C
<b>Opbevaringstemperatur (uden batteri)</b>	-30 °C ... 70 °C

### 4.2 Batteri

<b>Batteridriftsspænding</b>	21,6 V
<b>Omgivende temperatur under drift</b>	-17 °C ... 60 °C
<b>Opbevaringstemperatur</b>	-20 °C ... 40 °C
<b>Batteriets temperatur ved start af ladning</b>	-10 °C ... 45 °C

### 4.3 Støjinformation og vibrationsværdier beregnet iht. EN 60745

Lydtryk- og vibrationsværdier i denne brugsanvisning er målt i henhold til en standardiseret målemetode og kan anvendes til sammenligning af forskellige elværktøjer. De kan også anvendes til en foreløbig vurdering af den eksponering, brugeren udsættes for. De anførte data repræsenterer elværktøjets primære



anvendelsesformål. Hvis elværktøjet imidlertid anvendes til andre formål, med andre indsatsværktøjer eller utilstrækkelig vedligeholdelse, kan dataene afvige. Dette kan forøge den eksponering, som brugeren udsættes for, i hele arbejdstiden markant. For at opnå en præcis vurdering af den eksponering, som brugeren udsættes for, bør også den tid, hvor maskinen er slukket eller blot kører uden at blive anvendt, inddrages. Dette kan reducere den eksponering, som brugeren udsættes for, i hele arbejdstiden markant. Fastlæg yderligere sikkerhedsforanstaltninger til beskyttelse af brugeren mod støj- og/eller vibrationspåvirkninger, f.eks. er det vigtigt at vedligeholde elværktøj og indsatsværktøj, at holde hænderne varme og at organisere arbejdsprocesserne.

#### Støjemissionsværdier

	SB 4-A22
Lydeffektniveau ( $L_{WA}$ )	84 dB(A)
Usikkerhed, lydeffektniveau ( $K_{WA}$ )	3 dB(A)
Lydtrykniveau ( $L_{pA}$ )	73 dB(A)
Usikkerhed, lydtrykniveau ( $K_{pA}$ )	3 dB(A)

#### Samlede vibrationsværdier

	SB 4-A22
Vibrationsemissionsværdi, skæring i metal (ah,CM)	1,5 m/s <sup>2</sup>
Usikkerhed (K)	1,5 m/s <sup>2</sup>
Vibrationsemissionsværdi, skæring i træ (ah,CW)	1,3 m/s <sup>2</sup>
Usikkerhed (K)	1,5 m/s <sup>2</sup>

## 5 Betjening

### 5.1 Opladning af batteri

1. Læs brugsanvisningen til laderen før opladning.
2. Vær opmærksom på, at kontakterne på batteriet og laderen er rene og tørre.
3. Oplad batteriet i en godkendt lader.

### 5.2 Isætning af batteri

#### ADVARSEL

**Elektriske risici** Fare på grund af kortslutning.

- ▶ Kontrollér, at batteriets kontakter og kontakterne på saven er fri for fremmedlegemer, inden du sætter batteriet i.

#### ADVARSEL

**Fare for personskader** Fare på grund af batteri, der falder på gulvet.

- ▶ Et batteri, som falder på gulvet, kan være til fare for dig selv og andre. Kontrollér, at batteriet er sat korrekt i båndsavens.
- ▶ Skub batteriet bagud og ind i produktet, indtil det går i indgreb på anslaget med et tydeligt dobbeltklik.

### 5.3 Fjernelse af batteri

1. Tryk på de to frigøringsknapper, og hold dem inde.
2. Træk batteriet fremad og ud af produktet.

### 5.4 Sikkerhedsegenskaber

#### FORSIGTIG

**Fare for personskader på grund af utilsigtet start!**

- ▶ For isætning af batteriet skal du kontrollere, at det tilhørende produkt er slukket.
- ▶ Fjern batteriet fra maskinen, inden du foretager indstillinger eller skifter tilbehørsdele på den.
- ▶ Tryk på de to frigøringsknapper, og hold dem inde.



- ▶ Træk batteriet fremad og ud af produktet.

## 5.5 Indsætning/udskiftning af båndsavklinge 5

### ADVARSEL

**Fare for beskadigelse** Uegnede eller forkert isatte båndsavsklinger kan beskadige saven.

- ▶ Anvend kun båndsavsklinger, som egner sig til denne sav.

### ADVARSEL

**Fare for personskader** ved berøring af båndsavsklingen.

- ▶ Bær beskyttelseshandsker ved montering af båndsavsklingen.

1. Løsn savklingeafskærmningens 2 skruer, og tag dem af.
2. Skru sidegrebet ud af huset på båndsavens ved at dreje det mod uret.
3. Sving armen 180 ° i rotationsretning indtil anslag.



For at betjene armen skal sidegrebet være afmonteret.

4. Før båndsavsklingen ind i savklingeføringerne lidt efter lidt. Savklingens bagside skal berøre lejerne i den nederste del af savklingeføringerne.
5. Før båndsavsklingen omkring de to ruller lidt efter lidt.
6. Sving armen 180 ° i rotationsretning indtil anslag.
7. Kontrollér, om båndsavsklingen er ført korrekt omkring de to ruller.
8. Genmonter savklingeafskærmningen.
  - ▶ Kontrollér, at afskærmningen sidder korrekt.
9. Skru sidegrebet ind i huset på båndsavens ved at dreje det med uret.
10. Kontrollér, at båndsavsklingen sidder korrekt ved at tænde båndsavens kortvarigt flere gange og slukke den igen.

## 5.6 Montering af sidegreb 6

### FORSIGTIG

**Fare for personskader** Tab af kontrol over båndsavens.

- ▶ Anvend kun produktet med sidegrebet. Skru sidegrebet i den korrekte gevindboring på huset.

- ▶ Monter sidegrebet.

## 5.7 Udskiftning af tætningsring 7

1. Fjern batteriet. → Side 88
2. Løsn savklingeafskærmningens 2 skruer, og tag dem af.
3. Skru sidegrebet ud af huset på båndsavens ved at dreje det mod uret.
4. Sving armen 180 ° i rotationsretning indtil anslag.



For at betjene armen skal sidegrebet være afmonteret.

5. Fjern båndsavsklingen.
6. Kontrollér styrerillerne for snavs, og rengør dem om nødvendigt.
7. Fjern tætningsringen.
8. Spænd den nye tætningsring på rullen til båndsavsklingen.
9. Skub tætningsringen helt ind i styrerillerne.
  - ▶ Tætningsringen flugter med styrerillerne.
  - ▶ Tætningsringen flugter ikke med styrerillerne.
  - ▶ Juster tætningsringen.
10. Før båndsavsklingen ind i savklingeføringerne lidt efter lidt. Savklingens bagside skal berøre lejerne i den nederste del af savklingeføringerne.
11. Før båndsavsklingen omkring de to ruller lidt efter lidt.
12. Sving armen 180 ° i rotationsretning indtil anslag.



13. Kontrollér, om båndsavsklingen er ført korrekt omkring de to ruller.
14. Genmonter savklingeafskærmningen.
  - ▶ Kontrollér, at afskærmningen sidder korrekt.
15. Skru sidegrebet ind i huset på båndsavens ved at dreje det med uret.
16. Kontrollér, at båndsavsklingen sidder korrekt ved at tænde båndsavens kortvarigt flere gange og slukke den igen.

## 5.8 Tænding

1. Aktivér startspærren.
2. Tryk på afbryderen.



Af sikkerhedsmæssige årsager kan afbryderen ikke låses, men skal holdes inde hele tiden under brugen.

## 5.9 Frakobling



### ADVARSEL

**Fare for personskader** på grund af savens efterløb.

- ▶ Løft først produktet op fra emnet, når den er standset helt.
  - ▶ Vent, indtil produktet er standset helt, før du lægger det fra dig.
- 
- ▶ Slip afbryderen.

## 5.10 Justering af emne

- ▶ Juster emne og båndsav i forhold til hinanden.



Forkert justering øger risikoen for tilbageslag.

## 6 Pleje, vedligeholdelse, transport og opbevaring

### 6.1 Rengøring og vedligeholdelse



### ADVARSEL

**Fare for personskader ved isat batteri !**

- ▶ Fjern altid batteriet før alle pleje- og vedligeholdelsesarbejder!

#### Pleje af produktet

- Fjern forsigtigt fastsiddende snavs.
- Rengør forsigtigt ventilationsåbningerne med en tør børste.
- Rengør kun kabinettet med en let fugtet klud. Undlad at anvende silikoneholdige plejemidler, da de kan angribe plastdelene.

#### Pleje af lithium-ion-batterier

- Sørg for at holde batteriet tørt og fri for olie og fedt.
- Rengør kun kabinettet med en let fugtet klud. Undlad at anvende silikoneholdige plejemidler, da de kan angribe plastdelene.
- Undgå indtrængen af fugt.

#### Vedligeholdelse

- Kontrollér regelmæssigt alle synlige dele for skader, og at betjeningslementerne fungerer fejlfrit.
- Anvend ikke produktet i tilfælde af beskadigelse og/eller funktionsfejl. Få omgående udført reparation hos **Hilti Service**.
- Monter alle beskyttelsesanordninger efter pleje- og vedligeholdelsesarbejder, og kontrollér dem for funktion.



Anvend kun originale reservedele og forbrugsmaterialer af hensyn til en sikker drift. Reservedele, forbrugsmaterialer og tilbehør til dit produkt, som vi har godkendt, finder du i dit **Hilti Store Center** eller under: **[www.hilti.group](http://www.hilti.group)**.





## 6.2 Transport og opbevaring af batteridrevne maskiner

### Transport

#### FORSIGTIG

#### Utsigtet start ved transport !

- ▶ Transportér altid dine produkter uden isat batteri!

---

- ▶ Tag batteriet ud.
- ▶ Transportér aldrig batterier liggende løst og ubeskyttet.
- ▶ Kontrollér maskine og batterier for skader før ibrugtagning efter længere transport.

### Opbevaring

#### FORSIGTIG

#### Utsigtet beskadigelse på grund af defekte eller utætte batterier !

- ▶ Opbevar altid dine produkter uden isat batteri!

---

- ▶ Opbevar maskine og batterier så køligt og tørt som muligt.
- ▶ Opbevar aldrig batterier i direkte sollys, på radiatorer eller i et vindue.
- ▶ Opbevar maskine og batterier utilgængeligt for børn og uvedkommende personer.
- ▶ Kontrollér maskine og batterier for skader før ibrugtagning efter længere tids opbevaring.

## 7 Fejlafhjælpning

Ved fejl, som ikke fremgår af denne tabel, eller som du ikke selv kan afhjælpe, beder vi dig om at kontakte **Hilti Service**.

### 7.1 Båndsaven er ikke funktionsdygtig

Fejl	Mulig årsag	Løsning
Lysdioder er ikke aktive.	Batteriet er ikke korrekt isat.	▶ Bring batteriet i indgreb med et dobbeltklik.
	Batteriet er fladt.	▶ Oplad batteriet.
	Startspærren ikke aktiveret.	▶ Aktivér startspærren.
1 lysdiode blinker.	Aflad batteri.	▶ Udskift batteriet, og oplad det tomme batteri.
	Batteriet er for varmt eller for koldt.	▶ Bring batteriet op på den anbefalede arbejdstemperatur.
4 lysdioder blinker.	Båndsaven kortvarigt overbelastet.	▶ Slip afbryderen, og betjen den igen.
	Båndsaven er for varm.	▶ Lad båndsaven køle af.
	Maskinen blokerer	▶ Kontrollér, om savklingen er monteret korrekt og/eller er beskadiget.

### 7.2 Båndsaven er funktionsdygtig

Fejl	Mulig årsag	Løsning
Maskinen har ikke fuld ydelse.	Afbryderen er ikke trykket helt ind.	▶ Tryk afbryderen helt i bund.
	Aflad batteri.	▶ Udskift batteriet, og oplad det tomme batteri.

## 8 Bortskaffelse

Størstedelen af de materialer, som anvendes ved fremstillingen af **Hilti**-produkter, kan genvindes. Materialerne skal sorteres, før de kan genvindes. I mange lande modtager **Hilti** dine udtjente instrumenter med henblik på genvinding. Spørg **Hilti** kundeservice eller din forhandler.



### Bortskaffelse af batterier

Som følge af ukorrekt bortskaffelse af batterier kan der opstå sundhedsfare på grund af lækkende gasser eller væsker.

- ▶ Beskadigede batterier må under ingen omstændigheder sendes!
- ▶ Tildæk kontakterne med et ikke-ledende materiale, så kortslutninger undgås.
- ▶ Bortskaf batterier på en sådan måde, at børn ikke kan få fat på dem.
- ▶ Bortskaf batteriet hos din **Hilti Store**, eller henvend dig til det ansvarlige renovationsfirma.



- ▶ Elværktøj, elektriske maskiner og batterier må ikke bortskaffes sammen med almindeligt husholdningsaffald!

## 9 RoHS (direktiv til begrænsning af anvendelsen af farlige stoffer)

Under følgende link finder du tabellen med farlige stoffer: [qr.hilti.com/r5962279](http://qr.hilti.com/r5962279).

Et link til RoHS-tabellen finder du i slutningen af denne dokumentation som QR-kode.

## 10 Producentgaranti

- ▶ Hvis du har spørgsmål vedrørende garantibetingelserne, bedes du henvende dig til din lokale **Hilti**-partner.

# Originalbrugsanvisning

## 1 Uppgifter för dokumentation

### 1.1 Om denna dokumentation

- Läs denna dokumentation innan du börjar ta enheten i drift. Det är en förutsättning för säkert arbete och problemfri hantering.
- Observera de säkerhets- och varningsanvisningar som du hittar i dokumentationen och på själva enheten.
- Förvara alltid bruksanvisningen tillsammans med produkten och överlämna aldrig produkten till någon annan utan att bifoga den.

### 1.2 Teckenförklaring

#### 1.2.1 Varningar

Varningarna är till för att varna för risker i samband med användning av produkten. Följande riskindikeringar används:

#### **FARA**

##### **FARA !**

- ▶ Anger överhängande risker som kan leda till svåra personskador eller dödsolycka.

#### **VARNING**

##### **VARNING !**

- ▶ Anger potentiella risker som kan leda till svåra personskador eller dödsfall.

#### **FÖRSIKTIGHET**

##### **FÖRSIKTIGHET !**

- ▶ Används för att fästa uppmärksamhet på en potentiell risksituation som kan leda till skador på person eller utrustning.

#### 1.2.2 Symboler i dokumentationen

I den här dokumentationen används följande symboler:



	Läs bruksanvisningen före användning
	Anmärkningar och annan praktisk information
	Hantering av återvinningsbara material
	Elverktyg och batterier får inte kastas i hushållssoporna

### 1.2.3 Symboler i bilderna

Följande symboler används i bilder:

	Dessa siffror hänvisar till motsvarande bild i början av bruksanvisningen
	Numreringen återger ordningsföljden hos arbetsmomenten på bilden och kan skilja sig från arbetsmomenten i texten
	På bilden <b>Översikt</b> används positionsnummer som hänvisar till siffrorna i teckenförklaringen i avsnittet <b>Produktöversikt</b>
	Det här tecknet är till för att du ska vara extra uppmärksam på något som gäller hur du hanterar produkten.

## 1.3 Produktberoende symboler

### 1.3.1 Övriga symboler

Följande symboler kan förekomma på produkten:

	Likström
	Verktyget stöder NFC-teknik, som är kompatibel med iOS- och Android-plattformar.
Li-Ion	Litiumjonbatteri
	<b>HilTI</b> -litiumjonbatteriserie som används. Observera uppgifterna i kapitlet <b>Avsedd användning</b> .
	Använd aldrig batteriet som slagverktyg.
	Låt inte batteriet falla ner på marken. Använd inte batterier som har utsatts för slag eller på annat sätt har skadats.

## 1.4 Produktinformation

**HILTI**-produkter är avsedda för professionella användare och får endast användas, underhållas och repareras av auktoriserad, utbildad personal. Personalen måste vara särskilt informerad om de risker som finns. Produkten och dess tillbehör kan utgöra en risk om den används på ett felaktigt sätt av utbildad personal eller inte används enligt föreskrifterna.

Typbeteckning och serienummer anges på typskylten.

- ▶ Använd de serienummer som anges i följande tabell. Du behöver produktuppgifterna när du kontaktar vår återförsäljare eller serviceverkstad.

#### Produktdetaljer

Bandsåg	SB 4-A22
Generation:	01
Serienr:	

## 1.5 Försäkran om överensstämmelse

Vi försäkrar på eget ansvar att den produkt som beskrivs här överensstämmer med gällande direktiv och standarder. En bild på försäkran om överensstämmelse hittar du i slutet av dokumentationen.

Den tekniska dokumentationen finns sparad här:



## 2 Säkerhet

### 2.1 Allmänna säkerhetsföreskrifter för elverktyg

**⚠ VARNING** Läs noga igenom alla säkerhetsföreskrifter, anvisningar, utbildningar och tekniska data som medföljer detta elverktyg. Om nedanstående anvisningar inte följs, finns risk för elektriska stötar, brand och/eller svåra skador.

**Förvara alla säkerhetsföreskrifter och anvisningarna på ett säkert ställe för framtida användning.**

Begreppet "elverktyg" som används i säkerhetsföreskrifterna avser nätdrivna elverktyg (med nätkabel) och batteridrivna elverktyg (sladdlösa).

#### Säker arbetsmiljö

- ▶ **Håll arbetsområdet rent och väl belyst.** Oordning eller bristfällig belysning på arbetsplatsen kan leda till olyckor.
- ▶ **Arbeta inte med elverktyget i omgivningarna med explosionsrisk där det finns brännbara vätskor, gaser eller damm.** Elverktyg alstrar gnistor som kan antända dammet eller gaserna.
- ▶ **Håll barn och obehöriga personer på betryggande avstånd under arbetet med elverktyget.** Om du störs av obehöriga personer kan du förlora kontrollen över verktyget.

#### Elsäkerhet

- ▶ **Elverktygets elkontakt måste passa till vägguttaget. Elkontakten får absolut inte ändras. Använd inte adapterkontakter tillsammans med skyddsjordade elverktyg.** Originalkontakter och lämpliga vägguttag minskar risken för elstötar.
- ▶ **Undvik kroppskontakt med jordade ytor som rör, värmeelement, spisar och kylskåp.** Det finns en större risk för elstötar om din kropp är jordad.
- ▶ **Skydda elverktyget från regn och väta.** Tränger vatten in i ett elverktyg ökar risken för elstöt.
- ▶ **Använd inte anslutningskabeln på ett felaktigt sätt, t.ex. genom att bära eller hänga upp elverktyget i den eller dra i den för att lossa elkontakten ur vägguttaget. Håll anslutningskabeln på avstånd från värmekällor, olja, vassa kanter och rörliga delar.** Skadade eller tilltrasslade anslutningskablar ökar risken för elstöt.
- ▶ **När du arbetar med ett elverktyg utomhus, använd endast förlängningskablar som är avsedda för utomhusbruk.** Genom att använda en lämplig förlängningskabel för utomhusbruk minskar du risken för elstöt.
- ▶ **Om det är alldeles nödvändigt att använda verktyget i fuktig miljö ska du använda en jordfelsbrytare.** Användning av jordfelsbrytare minskar risken för elstöt.

#### Personsäkerhet

- ▶ **Var uppmärksam, ha uppsikt över vad du gör och använd elverktyget med förnuft. Använd aldrig elverktyg om du är trött eller påverkad av droger, alkohol eller medicin.** En kort sekund av bristande uppmärksamhet när du arbetar med ett elverktyg kan leda till att du skadar dig själv eller någon annan svårt.
- ▶ **Bär alltid personlig skyddsutrustning och skyddsglasögon.** Genom att använda personlig skyddsutrustning som t.ex. dammskyddsmask, halkfria säkerhetsskor, hjälm eller hörselskydd, beroende på vilket elverktyg du använder och till vad, minskar du risken för kroppsskada.
- ▶ **Undvik oavsiktlig igångsättning. Se till att elverktyget är fränkopplat innan du ansluter det till nätströmmen och/eller batteriet, tar upp det eller bär det.** Om du bär elverktyget med fingret på strömbrytaren eller ansluter ett tillkopplat verktyg till nätströmmen kan en olycka inträffa.
- ▶ **Ta bort alla inställningsverktyg och skruvnycklar innan du kopplar in elverktyget.** Ett verktyg eller en nyckel i en roterande komponent kan leda till skador.
- ▶ **Undvik en onormal kroppshållning. Se till att du står stadigt och håller balansen.** Då kan du lättare kontrollera elverktyget i oväntade situationer.
- ▶ **Bär lämpliga kläder. Bär inte löst hängande kläder eller smycken. Håll håret, kläderna och handskarna på avstånd från rörliga delar.** Löst hängande kläder, smycken och långt hår kan dras in av roterande delar.
- ▶ **När du använder elverktyg med anordningar för uppsugning och uppsamling av damm, bör du kontrollera att dessa anordningar är rätt monterade och används korrekt.** Används en dammsugare kan faror som orsakas av damm minskas.
- ▶ **Invagga dig inte i falsk säkerhet och strunta inte säkerhetsreglerna för elverktyg även om du har stor vana vid att arbeta med elverktyget.** Oförsiktig hantering kan leda till allvarliga skador inom bråkdelar av en sekund.



### Användning och hantering av elverktyg

- ▶ **Överbelasta inte verktyget.** Använd elverktyg som är avsedda för det aktuella arbetet. Med ett lämpligt elverktyg kan du arbeta bättre och säkrare inom angivet effektområde.
- ▶ **Använd aldrig elverktyget om strömbrytaren är defekt.** Ett elverktyg som inte kan kopplas in eller ur är farligt och måste repareras.
- ▶ **Dra ut elkontakten ur uttaget och/eller ta i förekommande fall bort det löstagbara batteriet innan du gör inställningar, byter tillbehör eller lägger ifrån dig verktyget.** Denna skyddsåtgärd förhindrar att du eller någon annan råkar sätta igång elverktyget av misstag.
- ▶ **Förvara elverktyg oåtkomligt för barn.** Verktyget får inte användas av personer som inte är vana eller inte har läst dessa anvisningar. Elverktyg är farliga om de används av oerfarna personer.
- ▶ **Underhåll elverktygen och tillbehören noggrant.** Kontrollera att rörliga komponenter fungerar felfritt och inte kärvar och att komponenter inte har brustit eller skadats så att elverktygets funktion påverkas negativt. Se till att skadade delar repareras innan verktyget används igen. Många olyckor orsakas av dåligt skötta elverktyg.
- ▶ **Håll insatsverktygen skarpa och rena.** Omsorgsfullt skötta insatsverktyg med skarpa eggar kommer inte så lätt i kläm och går lättare att styra.
- ▶ **Använd elverktyg, tillbehör, insatsverktyg osv. enligt dessa anvisningar. Ta hänsyn till arbetsvillkoren och arbetsmomenten.** Används elverktyget på icke ändamålsenligt sätt kan farliga situationer uppstå.
- ▶ **Se till att handtaget och greppytorna är torra, rena och fria från olja och fett.** Med hala handtag och gripytor går det inte att hantera och kontrollera elverktyget säkert i oväntade situationer.

### Användning och hantering av batteriverktyg

- ▶ **Ladda endast batterierna i de laddare som tillverkaren har rekommenderat.** Brandrisk kan uppstå om en laddare som är avsedd för en viss typ av batterier används för andra batterityper.
- ▶ **Använd endast batterier som är avsedda för aktuell elverktyg.** Används andra batterier finns det risk för kroppsskada och brand.
- ▶ **Håll gem, mynt, nycklar, spikar, skruvar och andra små metallföremål på avstånd från reservbatterier för att undvika kortslutning av kontakterna.** En kortslutning av batteriets kontakter kan leda till brännskador eller brand.
- ▶ **Om batteriet används på fel sätt kan vätska rinna ur batteriet. Undvik kontakt med vätskan. Vid oavsiktlig kontakt, skölj med vatten. Om vätska kommer i kontakt med ögonen, uppsök dessutom läkare.** Batterivätskan kan orsaka hudirritation eller brännskada.
- ▶ **Använd aldrig skadade eller egenhändigt modifierade batterier.** Skadade eller modifierade batterier kan bete sig oförutsägbart och orsaka brand, explosioner eller risk för skador.
- ▶ **Utsätt aldrig batterier för öppen eld eller för höga temperaturer.** Öppen eld eller temperaturer över 130 °C (265 °F) kan orsaka explosion.
- ▶ **Följ alla anvisningar för laddning och ladda aldrig batteriet eller batteriverktyget vid temperaturer som ligger utanför det intervall som anges i bruksanvisningen.** Felaktigt utförd laddning eller laddning vid temperaturer utanför det tillåtna intervallet kan förstöra batteriet och öka risken för brand.

### Service

- ▶ **Låt endast kvalificerad fackpersonal reparera elverktyget och använd då endast originalreservdelar.** Detta garanterar att verktygets säkerhet upprätthålls.
- ▶ **Utför aldrig underhåll på skadade batterier.** Underhåll av batterier får endast utföras av tillverkaren eller av auktoriserade kundservicecenter.

## 2.2 Ytterligare säkerhetsföreskrifter för sågning

### Personsäkerhet

- ▶ Håll händerna borta från sågbladet och området omkring det. Håll i extrahandtaget eller motorkåpan med den andra handen. Om du håller sågen med båda händerna kan de inte skadas vid sågningen.
- ▶ Använd verktyget bara om det är fullt funktionsdugligt.
- ▶ Manipulera eller ändra aldrig något på verktyget.
- ▶ Rör inte vid roterande delar – risk för personskada!
- ▶ Använd skyddshandskar även vid byte av insatsverktyg. Det finns risk för skär- och brännskador vid beröring av nyss använda insatsverktyg.
- ▶ Ta bort de dammpartiklar som har uppstått innan arbetet i riskklassen startas. Använd en byggdamm-sugare med en standardskyddsklassificering som motsvarar de lokala dammskyddsbestämmelserna. Damm från material med blyhaltig färg, vissa träslag, betong, tegel, sten som innehåller kvarts, mineraler och metall kan vara hälsovådliga.



- ▶ Se till att arbetsplatsen har god ventilation, och använd vid behov en andningsmask som är avsedd för damm av det aktuella slaget. Beröring eller inandning av damm kan orsaka allergiska reaktioner och/eller sjukdomar i andningsvägarna hos användaren eller hos personer som befinner sig i närheten. Asbesthaltigt material får bara hanteras av särskilt utbildad personal.
- ▶ Dra åt skärdjups- och sågvinkelinställningen innan du börjar såga. Om du ändrar sågens inställningar under sågarbetet kan sågklingan klämmas fast och ett kast uppstå.
- ▶ Anpassa skärdjupet till arbetsstyckets tjocklek. Mindre än en hel tandlängd av sågbladets tänder får synas under arbetsstycket.
- ▶ Använd alltid ett anslag eller en rak kantföring vid sågning på längden. Detta leder till en bättre sågprecision och minskar risken för att sågbladet kör fast.
- ▶ Håll inte händerna under arbetsstycket. Skyddskåpan kan inte skydda dig mot sågen under arbetsstycket.
- ▶ Håll aldrig fast arbetsstycket som ska sågas med handen eller stödd på ena benet. Fäst arbetsstycket vid ett stabilt underlag.
- ▶ Håll alltid verktyget stadigt med båda händerna i de avsedda handtagen och placera dina armar i en position som hjälper dig att stå emot bakslagskrafterna.
- ▶ Håll alltid handtaget torrt och rent.
- ▶ Håll sågbladet sidledes och se till att aldrig hålla det i linje med kroppen. Vid ett kast kan sågen hoppa bakåt!
- ▶ Om sågbladet fastnar eller om du avbryter arbetet ska du koppla från sågen och hålla kvar sågen tills sågbladet har stannat helt. Försök aldrig att dra ut sågen ur arbetsstycket eller att dra den bakåt så länge bladet roterar och kan göra ett kast.
- ▶ Om du vill starta en såg igen som är instucken i ett arbetsstycke centrerar du klingan i sågspåret och kontrollerar att tänderna inte har fastnat i arbetsstycket.
- ▶ Var extra försiktig vid sågning i befintliga väggar eller andra områden som du inte har full uppsikt över. Sågbladet kan fastna i dolda föremål och ett kast kan uppstå.

#### **Elsäkerhet**

- ▶ Undersök om det finns dolda el-, gas- och vattenledningar inom arbetsområdet innan du påbörjar arbetet. Utanpåliggande metalldelar på verktyget kan orsaka elstötar om du oavsiktligt råkar skada en elledning.
- ▶ Håll verktyget i de isolerade greppytorna medan du arbetar, eftersom det kan finnas risk att insatsverktyget stöter på en dold elledning. Vid kontakt med en spänningssatt ledning kan metalldelar på verktyget spänningssättas och ge dig en stöt.

#### **Omorgsfull hantering och användning av elverktyg**

- ▶ Använd alltid sågblad i de angivna storlekarna och med passande axelhåll.
- ▶ Använd inte slöa eller skadade sågblad. Dessa orsakar ökad friktion, klämning eller kast hos sågbladet.
- ▶ Använd aldrig skadade eller felaktiga distansbrickor eller mellanskruvor för sågbladet.
- ▶ Observera tillverkarens anvisningar om hantering och förvaring av sågblad.

### **2.3 Säkerhetsanvisningar för bandsågar**

- ▶ **Håll i elverktygets isolerade greppytorna när du utför arbeten där insatsverktyget riskerar att stöta på dolda elledningar.** Vid kontakt med en spänningssatt ledning kan metalldelar på verktyget spänningssättas och ge dig en stöt.

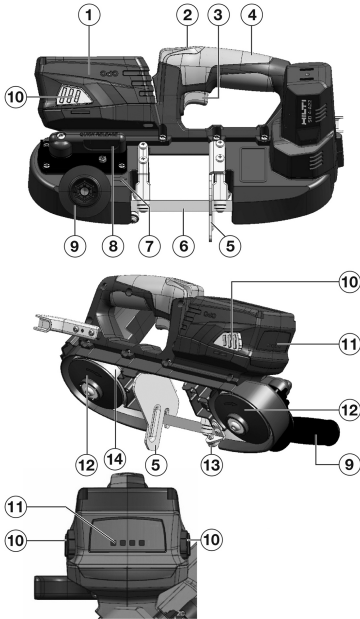
### **2.4 Omorgsfull hantering och användning av batterier**

- ▶ Observera de särskilda föreskrifterna för transport, förvaring användning av litiumjonbatterier.
- ▶ Utsätt inte batterierna för höga temperaturer, direkt solljus eller eld.
- ▶ Batterier får inte tas isär, klämmas, hettas upp över 80° eller brännas.
- ▶ Använd eller ladda inte batterier som tagit emot slag, har fallit från över en meters höjd eller är skadade på något annat sätt. I sådana fall, kontakta **Hilti Service**.
- ▶ Om batteriet är så hett att du inte kan ta i det kan det vara defekt. Ställ produkten på en plats där inget riskerar att fatta eld och på betryggande avstånd från brännbart material, där du kan hålla den under uppsikt medan batteriet svalnar. I sådana fall, kontakta **Hilti Service**.



### 3 Beskrivning

#### 3.1 Produktöversikt 1



- ① Batteri
- ② Tillkopplings spärr för strömbrytaren
- ③ Strömbrytare
- ④ Handtag (isolerad gripyta)
- ⑤ Styrskena
- ⑥ Bandsågsblad
- ⑦ Rotationsriktningsspil på höljet
- ⑧ Spak för spänning av bandsågsblad
- ⑨ Sidohandtag (isolerad gripyta)
- ⑩ Batteriets frigöringsknapp
- ⑪ Batteriets laddningsindikering
- ⑫ Rulle för bandsågsblad
- ⑬ Sågbladsstyrning
- ⑭ Tätningssring

#### 3.2 Produktöversikt 2

- ⑮ Sågbladskåpa
- ⑯ Fästsruvar till sågbladskåpa

#### 3.3 Avsedd användning

Den beskrivna produkten är en batteridrivna bandsåg. Den är avsedd för kapning av metallmaterial och plast. Produkten är avsedd för tvåhandsfattning.

- Använd endast **Hilti** litiumjonbatterier av typen Li-Ion B 22 med produkten.
- Använd endast batteriladdare som har godkänts av **Hilti**. Mer information hittar du i din **Hilti Store** eller under: [www.hilti.group](http://www.hilti.group)

#### 3.4 Möjlig felanvändning

- ▶ Såga inte i tegel, betong, lättbetong, natursten eller kakel.
- ▶ Använd inte produkten för kapning av ledningar som fortfarande kan innehålla vätska.
- ▶ Såga inte i okända material.

#### 3.5 Indikering för litiumjonbatteriet

Litiumjonbatteriets laddningsstatus och störningar i verktyget signaleras via batteriets indikeringar. Tryck på en av litiumjonbatteriets låsappar för att se batterinivån.

Status	Betydelse
4 lysdioder lyser.	Laddningsstatus: 75 % till 100 %
3 lysdioder lyser.	Laddningsstatus: 50 % till 75 %



Status	Betydelse
2 lysdioder lyser.	Laddningsstatus: 25 % till 50 %
1 lysdiod lyser.	Laddningsstatus: 10 % till 25 %
1 lysdiod blinkar.	Laddningsstatus: < 10 %
1 lysdiod blinkar, verktyget är inte färdigt att användas.	Batteriet är överhettat eller helt urladdat.
Fyra lysdioder blinkar, verktyget är inte färdigt att användas.	Verktyget är överlastat eller överhettat.

Det går inte att få reda på laddningsstatus när på/av-knappen är intryckt och i upp till fem sekunder efter det att på/av-knappen har släppts upp. Läs anvisningarna i kapitlet Felsökning om batteriets indikeringsdioder börjar blinka.

### 3.6 Leveransinnehåll

Bruksanvisning för bandsåg.

Dessutom finns fler systemprodukter för din produkt både i närmaste **Hilti Store** och på nätet: [www.hilti.group](http://www.hilti.group)

## 4 Teknisk information

### 4.1 Bandsåg

	SB 4-A22
<b>Märkspänning</b>	21,6 V
<b>Omgivningstemperatur</b>	-17 °C ... 60 °C
<b>Vikt enligt EPTA Procedure 01 inklusive batteri B228.0</b>	4,3 kg
<b>Tomgångsvarvtal</b>	167 m/min
<b>max. skärdjup</b>	63,5 mm
<b>Bandsågsblad (Längd x bredd x tjocklek)</b>	733 mm x 12,7 mm x 0,5 mm eller 733 mm x 12,4 mm x 0,35 mm
<b>Drifttemperatur</b>	-10 °C ... 50 °C
<b>Förvaringstemperatur (utan batteri)</b>	-30 °C ... 70 °C

### 4.2 Batteri

<b>Batteriets driftspänning</b>	21,6 V
<b>Omgivningstemperatur vid drift</b>	-17 °C ... 60 °C
<b>Förvaringstemperatur</b>	-20 °C ... 40 °C
<b>Batteritemperatur när laddningen påbörjas</b>	-10 °C ... 45 °C

### 4.3 Bullerinformation och vibrationsvärden uppmätta enligt EN 60745

De ljudtrycks- och vibrationsvärden som anges i anvisningarna har uppmätts med en standardiserad mätmetod och kan användas för att jämföra olika elverktyg med varandra. De kan också användas för att göra en preliminär uppskattning av exponeringarna. De angivna värdena representerar elverktygets huvudsakliga användning. När elverktyget begagnas inom andra områden, med andra insatsverktyg eller med otillräckligt underhåll, kan mätning ge avvikande värden. Det innebär att exponeringen under den totala arbetstiden kan ökas betydligt. För att uppskattningen av exponeringarna ska bli exakt bör man också räkna in de tider då verktyget är fränkopplat, eller då det är tillkopplat men inte används. Detta kan minska exponeringen betydligt under den totala arbetstiden. Vidta även andra säkerhetsåtgärder för att skydda användaren mot effekterna av buller och/eller vibrationer. Exempel på åtgärder: underhåll av elverktyg och insatsverktyg, möjlighet att hålla händerna varma, organisation av arbetsförloppen.





## Bullervärden

	<b>SB 4-A22</b>
Ljudeffektnivå ( $L_{WA}$ )	84 dB(A)
Osäkerhet ljudeffektnivå ( $K_{WA}$ )	3 dB(A)
Ljudtrycksnivå ( $L_{pA}$ )	73 dB(A)
Osäkerhet ljudtrycksnivå ( $K_{pA}$ )	3 dB(A)

## Sammanlagt vibrationsvärde

	<b>SB 4-A22</b>
Vibrationsemissionsvärde vid kapning i metall (ah, CM)	1,5 m/s <sup>2</sup>
Osäkerhet (K)	1,5 m/s <sup>2</sup>
Vibrationsemissionsvärde vid kapning i trä (ah, CW)	1,3 m/s <sup>2</sup>
Osäkerhet (K)	1,5 m/s <sup>2</sup>

## 5 Användning

### 5.1 Laddning av batteri

1. Läs batteriladdarens bruksanvisning innan du laddar batteriet.
2. Se till att batteriets och batteriladdarens sladdar är rena och torra.
3. Ladda batteriet i en godkänd batteriladdare.

### 5.2 Sätta i batteriet

#### VARNING

**Elfara** Fara på grund av kortslutning.

- ▶ Försäkra dig om att såväl batteripolerna som kontakterna på sågen är rena och fria från skräp innan du sätter i batteriet.

#### VARNING

**Risk för personskada** Risk för att batteriet faller ur verktyget.

- ▶ Ett batteri som faller ner kan skada dig och andra. Kontrollera att batteriet sitter stadigt i bandsågen.

- ▶ Skjut in batteriet i produkten bakåt tills du hör att det hakar fast med ett dubbelklick.

### 5.3 Ta ut batteriet

1. Tryck in båda upplåsningsknapparna och håll dem intryckta.
2. Dra ut batteriet framåt ur produkten.

### 5.4 Säkerhetsbeteende

#### FÖRSIKTIGHET

**Risk för personskada till följd av oavsiktlig start!**

- ▶ Kontrollera att produkten är avstängd innan du sätter i batteriet.
- ▶ Ta alltid bort batteriet innan du gör några inställningar på verktyget eller byter tillbehörsdelar.

- ▶ Tryck in båda upplåsningsknapparna och håll dem intryckta.

- ▶ Dra ut batteriet framåt ur produkten.

### 5.5 Sätta i/byta bandsågsblad

#### VARNING

**Risk för skador** Bandsågsblad som inte passar eller som är felaktigt isatta kan skada sågen.

- ▶ Använd bara bandsågsblad som är lämpliga för den aktuella sågen.



**VARNING**

**Risk för personskada** genom beröring av bandsågsbladet.

- ▶ Använd skyddshandskar när du sätter i bandsågsbladet.

1. Lossa de två skruvarna till bandsågsbladskåpan och ta bort kåpan.
2. Skruva ur sidohandtaget moturs ur bandsågens hölje.
3. Vrid spaken 180° i rotationsriktning tills det tar stopp.



Sidohandtaget måste vara demonterat för att det ska gå att röra spaken.

4. För in bandsågsbladet i först den ena och sedan den andra sågbladsstyrningen. Baksidan av sågbladet ska komma i kontakt med fästet i nederdelen av sågbladsstyrningen.
5. Lägg på bandsågsbladet i tur och ordning runt de både rullarna.
6. Vrid spaken 180° i rotationsriktning tills det tar stopp.
7. Kontrollera att bandsågsbladet ligger rätt runt båda rullarna.
8. Sätt dit bandsågsbladskåpan igen.
  - ▶ Var noga med att kåpan hamnar rätt.
9. Skruva fast sidohandtaget medurs i bandsågens hölje.
10. Kontrollera att bandsågsbladet sitter rätt genom att kort sätta på och sedan slå av bandsågen flera gånger.

## 5.6 Montera sidohandtaget

**FÖRSIKTIGHET**

**Risk för personskada** Förlorad kontroll över bandsågen.

- ▶ Använd endast produkten med sidohandtaget monterat. Skruva fast sidohandtaget i det gängade hålet på höljet.

- ▶ Montera sidohandtaget.

## 5.7 Byta tätningarring

1. Avlägsna batteriet. → Sidan 99
2. Lossa de två skruvarna till bandsågsbladskåpan och ta bort kåpan.
3. Skruva ur sidohandtaget moturs ur bandsågens hölje.
4. Vrid spaken 180° i rotationsriktning tills det tar stopp.



Sidohandtaget måste vara demonterat för att det ska gå att röra spaken.

5. Ta loss bandsågsbladet.
6. Kontrollera att styrspåren är rena och rengör dem vid behov.
7. Ta bort tätningarringen.
8. Spänn den nya tätningarringen på rullen för bandsågsbladet.
9. För in tätningarringen hela vägen i styrspåren.
  - ▶ Tätningarringen sluter tätt mot styrspåren.
  - ▶ Tätningarringen sluter inte tätt mot styrspåren.
  - ▶ Rikta in tätningarringen.
10. För in bandsågsbladet i först den ena och sedan den andra sågbladsstyrningen. Baksidan av sågbladet ska komma i kontakt med fästet i nederdelen av sågbladsstyrningen.
11. Lägg på bandsågsbladet i tur och ordning runt de både rullarna.
12. Vrid spaken 180° i rotationsriktning tills det tar stopp.
13. Kontrollera att bandsågsbladet ligger rätt runt båda rullarna.
14. Sätt dit bandsågsbladskåpan igen.
  - ▶ Var noga med att kåpan hamnar rätt.
15. Skruva fast sidohandtaget medurs i bandsågens hölje.
16. Kontrollera att bandsågsbladet sitter rätt genom att kort sätta på och sedan slå av bandsågen flera gånger.



## 5.8 Tillkoppling

1. Tryck in tillkopplingsspärren.
2. Tryck in strömbrytaren.



Av säkerhetsskäl går det inte att spärra strömbrytaren, utan den måste hela tiden hållas in under sågningen.

## 5.9 Frånkoppling



### VARNING

**Risk för personskada** på grund av eftergången hos sågen.

- ▶ Lyft inte produkten från arbetsstycket förrän den har stannat fullständigt.
- ▶ Vänta tills produkten stannat helt innan du lägger den ifrån dig.
- ▶ Släpp strömbrytaren.

## 5.10 Inriktning av arbetsstycke

- ▶ Rikta in arbetsstycket och bandsågen mot varandra.



Felaktig inriktning ökar risken för kast.

## 6 Skötsel, underhåll, transport och förvaring

### 6.1 Skötsel och underhåll



### VARNING

**Risk för personskada vid anslutet batteri !**

- ▶ Ta alltid bort batteriet innan skötsel och underhåll utförs!

#### Verktygets skötsel

- Ta försiktigt bort smuts som fastnat på verktyget.
- Rengör ventilationsspringorna försiktigt med en torr borste.
- Rengör höljet med en lätt fuktad trasa. Använd inte rengöringsmedel med silikon, eftersom det kan skada plastdelarna.

#### Skötsel av litiumjonbatterier

- Håll batteriet rent och fritt från olja och fett.
- Rengör höljet med en lätt fuktad trasa. Använd inte rengöringsmedel med silikon, eftersom det kan skada plastdelarna.
- Se till att ingen fukt tränger in.

#### Underhåll

- Kontrollera regelbundet att inga synliga delar har skadats och att alla reglage fungerar som de ska.
- Använd inte produkten om den uppvisar skador eller funktionsstörningar. Skicka den direkt till **Hilti Service** för reparation.
- Efter att skötsel- och underhållsarbete utförts ska alla skyddsanordningar alltid monteras och kontrolleras.



Använd endast originalreservdelar och förbrukningsmaterial för säker drift. Godkända reservdelar, förbrukningsmaterial och tillbehör till din produkt från oss hittar du i närmaste **Hilti Store** eller på: [www.hilti.group](http://www.hilti.group).

### 6.2 Transport och förvaring av batteridrivna verktyg

#### Transport



### FÖRSIKTIGHET

**Oavsiktlig start under transport. !**

- ▶ Transportera alltid produkten utan insatta batterier.



- ▶ Ta bort batterierna.
- ▶ Transportera aldrig batterierna löst liggande.
- ▶ Kontrollera att verktyget och batterierna är oskadade innan de används efter längre transporter.

## Förvaring

### FÖRSIKTIGHET

#### Oavsiktlig skada på grund av trasiga eller läckande batterier. !

- ▶ Förvara alltid produkten utan insatta batterier.
- 
- ▶ Förvara verktyget och batterierna så svalt och torrt som möjligt.
  - ▶ Förvara aldrig batterierna i direkt solsken, på värmeelement eller bakom glasrutor.
  - ▶ Förvara verktyget och batterierna oåtkomliga för barn och obehöriga personer.
  - ▶ Kontrollera att verktyget och batterierna är oskadade innan de används efter en längre tids förvaring.

## 7 Felsökning

Kontakta **Hilti Service** om det uppstår ett fel som inte finns med i den här tabellen eller som du inte lyckas åtgärda på egen hand.

### 7.1 Bandsågen är inte fullt funktionsduglig

Fel	Möjlig orsak	Lösning
Lysdioderna visar inget.	Batteriet har inte satts in helt.	▶ Sätt in batteriet så att ett dubbelklick hörs.
	batteriet är urladdat.	▶ Ladda batteriet.
	Tillkopplingsspärren har inte aktiverats.	▶ Tryck in tillkopplingsspärren.
1 lysdiod blinkar.	Batteriet är urladdat.	▶ Byt batteri och ladda det tomma batteriet.
	Batteriet för varmt eller för kallt.	▶ Låt batteriet få rekommenderad arbetstemperatur.
4 lysdioder blinkar.	Bandsågen har överbelastats under en kort period.	▶ Släpp på/av-knappen och tryck in den igen.
	Bandsågen är för varm.	▶ Låt bandsågen svalna.
	Verktyget blockerat	▶ Kontrollera att sågbladet är korrekt monterat och att det inte är skadat.

### 7.2 Bandsågen är fullt funktionsduglig

Fel	Möjlig orsak	Lösning
Verktyget har inte full effekt.	Strömbrytaren är inte helt intryckt.	▶ Tryck in strömbrytaren helt.
	Batteriet är urladdat.	▶ Byt batteri och ladda det tomma batteriet.

## 8 Avfallshantering

**Hilti**-produkter är till stor del tillverkade av återvinningsbara material. En förutsättning för återvinning är att materialen separeras på rätt sätt. I många länder kan du lämna in ditt uttjänta instrument så att **Hilti** tar hand om det. Hör efter med **Hiltis** kundtjänst eller din kontaktperson.

### Avfallshantering av batterier

Bristfällig avfallshantering av batterier kan orsaka hälsorisker på grund av läckande gaser eller vätskor.

- ▶ Skicka aldrig iväg skadade batterier!
- ▶ Täck anslutningarna med ett icke ledande material för att förhindra kortslutningar.
- ▶ Kassera batterier så att de inte kan hamna i händerna på barn.
- ▶ Kassera batteriet hos din **Hilti Store** eller vänd dig till närmaste återvinningscentral.





- ▶ Kasta inte elverktøy, elektronisk apparatur och batterier i hushållssoporna.

## 9 RoHS (föreskrifter för begränsning av användningen av farliga ämnen)

Använd den här länken för att komma till tabellen över farliga ämnen: [qr.hilti.com/r5962279](http://qr.hilti.com/r5962279).

En länk till RoHS-tabellen hittar du i slutet på det här dokumentet i form av en QR-kod.

## 10 Tillverkargaranti

- ▶ Vänd dig till din lokala **Hilti**-representant om du har frågor om garantivillkoren.

# Original bruksanvisning

## 1 Informasjon om dokumentasjonen

### 1.1 Om denne dokumentasjonen

- Les denne dokumentasjonen før du tar produktet i bruk. Dette er en forutsetning for sikkerhet under arbeidet og problemfritt bruk.
- Følg sikkerhetshenvisningene og advarslene i denne dokumentasjonen og på produktet.
- Oppbevar alltid bruksanvisningen på produktet, og lever bruksanvisningen fra deg sammen med produktet hvis det overtas av andre personer.

### 1.2 Symbolforklaring

#### 1.2.1 Farehenvisninger

Farehenvisninger advarer mot farer under håndtering av produktet. Følgende signalord brukes:



**FARE**

**FARE !**

- ▶ For en umiddelbart truende fare som kan føre til alvorlige personskader eller død.



**ADVARSEL**

**ADVARSEL !**

- ▶ Varsler en mulig fare som kan føre til alvorlige personskader eller død.



**FORSIKTIG**

**FORSIKTIG !**

- ▶ Varsler om en mulig farlig situasjon som kan føre til lettere personskade eller skade på utstyr og annen eiendom.

#### 1.2.2 Symboler i dokumentasjonen

Følgende symboler brukes i denne dokumentasjonen:



Les bruksanvisningen før bruk



Anvisninger om bruk og annen nyttig informasjon



Håndtering av resirkulerbare materialer



Ikke kast elektriske apparater eller batterier i husholdningsavfallet



### 1.2.3 Symboler i illustrasjoner

Følgende symboler brukes i illustrasjonene:

	Disse tallene henviser til illustrasjonen foran i denne bruksanvisningen
3	Nummereringen angir rekkefølgen for arbeidstrinnene på bildet og kan avvike fra arbeidstrinnene i teksten
	Posisjonsnumrene brukes i illustrasjonen <b>Oversikt</b> og henviser til numrene på teksten i avsnittet <b>Produktoversikt</b>
	Dette symbolet betyr at håndtering av produktet krever stor grad av oppmerksomhet.

## 1.3 Produktavhengige symboler

### 1.3.1 Symboler

Følgende symboler kan brukes på produktet:

	Likestrøm
	Maskinen støtter NFC-teknologi som er kompatibel med iOS- og Android-plattformer.
Li-ion	Li-ion-batteri
	Brukt Hilti Li-ion-batteriserie. Følg anvisningene i kapitlet <b>Forskriftsmessig bruk</b> .
	Bruk aldri batteriet som slagverktøy.
	Ikke mist ned batteriet. Ikke bruk et batteri som har vært utsatt for støt eller er skadet på annen måte.

## 1.4 Produktinformasjon

-produkter er laget for profesjonell bruk og må kun brukes, vedlikeholdes og repareres av kyndig personale. Dette personalet må informeres om eventuelle farer som kan oppstå. Produktet og tilleggsutstyr kan utgjøre en fare hvis det betjenes av ukvalifisert personale eller det benyttes feil.

Typebetegnelse og serienummer står på typeskiltet.

- Skriv inn serienummeret i tabellen nedenfor. Du trenger produktspesifikasjonene ved henvendelser til Hiltis representant eller servicesenter.

#### Produktspesifikasjoner

Båndsg	SB 4-A22
Generasjon:	01
Serienummer:	

## 1.5 Samsvarserklæring

Vi erklærer herved at produktet som er beskrevet her, er i samsvar med gjeldende normer og direktiver. Du finner et bilde av samsvarserklæringen på slutten av denne dokumentasjonen.

Den tekniske dokumentasjonen er lagret her:

Hilti Entwicklungsgesellschaft mbH | Zulassung Geräte | Hiltistraße 6 | 86916 Kaufering, DE

## 2 Sikkerhet

### 2.1 Generelle sikkerhetsregler for elektroverktøy

**⚠ ADVARSEL Les alle sikkerhetsanvisninger, instruksjer, illustrasjoner og tekniske data som elektroverktøyet er utstyrt med.** Manglende overholdelse av anvisningene nedenfor kan medføre elektrisk støt, brann og/eller alvorlige personskader.

**Overhold alle sikkerhetsanvisninger og instruksjoner i hele bruksperioden.**



Begrepet "elektroverktøy" som er brukt i sikkerhetsanvisningene, viser til nettdrevne elektroverktøy (med nettkabel) eller til batteridrevne elektroverktøy (uten nettkabel).

### Sikkerhet på arbeidsplassen

- ▶ **Hold arbeidsområdet rent og godt opplyst.** Rotete eller dårlig belyste arbeidsområder kan føre til ulykker.
- ▶ **Bruk ikke elektroverktøyet i eksplosjonsfarlige omgivelser hvor det befinner seg brennbare flytende stoffer, gasser eller støv.** Elektroverktøy lager gnister som kan antenne støv eller damp.
- ▶ **Hold barn og andre personer på sikker avstand mens elektroverktøyet brukes.** Hvis du blir forstyrret under arbeidet, kan du miste kontrollen over verktøyet.

### Elektrisk sikkerhet

- ▶ **Elektroverktøyet støpsel må passe i stikkkontakten. Støpselet må ikke forandres på noen som helst måte. Bruk ikke adapterkontakt på jordete elektroverktøy.** Uendrede støpsler og egnede stikkontakter minsker risikoen for elektrisk støt.
- ▶ **Unngå kroppskontakt med jordete overflater som rør, radiatorer, komfyrer eller kjøleskap.** Risikoen for elektriske støt er høyere når kroppen er jordet.
- ▶ **Hold elektroverktøyet unna regn og fuktighet.** Risikoen for elektrisk støt øker ved inntrenging av vann i et elektroverktøy.
- ▶ **Bruk ikke ledningen til å bære elektroverktøyet, henge det opp eller til å dra støpselet ut av stikkkontakten. Hold ledningen unna varme, olje, skarpe kanter og deler som beveger seg.** Skadde eller sammenviklede ledninger øker risikoen for elektriske støt.
- ▶ **Bruk kun skjøteledninger som også er godkjent for utendørs bruk når du arbeider med et elektroverktøy utendørs.** Bruk av skjøteledning som er egnet til utendørs bruk, minsker risikoen for elektrisk støt.
- ▶ **Må elektroverktøyet brukes i fuktige omgivelser, er det nødvendig å bruke en jordfeilbryter.** Bruk av en jordfeilbryter reduserer risikoen for elektrisk støt.

### Personikkerhet

- ▶ **Vær oppmerksom, pass på hva du gjør, og gå fornuftig fram under arbeidet med et elektroverktøy. Ikke bruk elektroverktøy når du er trøtt eller påvirket narkotika, alkohol eller medikamenter.** Et øyeblikks uoppmerksomhet ved bruk av elektroverktøyet kan være nok til å forårsake alvorlige personskader.
- ▶ **Bruk alltid personlig verneutstyr og vernebriller.** Bruk av personlig verneutstyr som støvmaske, sklisikre vernesko, hjelm eller hørselsvern – avhengig av type og bruk av elektroverktøyet – reduserer risikoen for skader.
- ▶ **Unngå utilsikket start. Forsikre deg om at elektroverktøyet er slått av før du setter i stikkkontakten eller batteriet og før du løfter eller flytter elektroverktøyet.** Hvis du holder fingeren på bryteren når du bærer elektroverktøyet, eller kobler elektroverktøyet til strøm i innkoblet tilstand, kan dette føre til uhell.
- ▶ **Fjern justeringsverktøy og skrunøkkel før du slår på elektroverktøyet.** Et verktøy eller en nøkkel som befinner seg i en roterende maskindel, kan føre til skader.
- ▶ **Unngå uhensiktsmessige arbeidsposisjoner. Sørg for å stå stødig og i balanse.** Dermed kan du kontrollere elektroverktøyet bedre i uventede situasjoner.
- ▶ **Bruk egnede klær. Ikke bruk vide klær eller smykker. Hold hår, tøy og hansker unna deler som beveger seg.** Løstsittende tøy, smykker eller langt hår kan komme inn i deler som beveger seg.
- ▶ **Hvis det er montert støvavsugs- og oppsamlingsinnretninger, må det kontrolleres at disse er koblet til og blir brukt på riktig måte.** Bruk av støvavsug kan redusere faremomentene i forbindelse med støv.
- ▶ **Ikke føl deg for trygg og ikke bryt sikkerhetsreglene for elektroverktøy, heller ikke når du etter lang tids bruk er blitt fortrolig med elektroverktøyet.** Et øyeblikks uaktsomhet kan føre til alvorlige personskader.

### Bruk og behandling av elektroverktøyet

- ▶ **Ikke overbelast verktøyet. Bruk et elektroverktøy som er beregnet til den type arbeid du vil utføre.** Med et passende elektroverktøy arbeider du bedre og sikrere i det angitte effektområdet.
- ▶ **Ikke bruk elektroverktøy med defekt bryter.** Et elektroverktøy som ikke lenger kan slås av eller på, er farlig og må repareres.
- ▶ **Dra ut støpselet fra stikkkontakten og/eller ta ut et uttakbart batteri før du foretar maskininnstillinger, bytter tilleggsutstyr eller legger bort verktøyet.** Disse tiltakene forhindrer utilsikket start av elektroverktøyet.
- ▶ **Oppbevar elektroverktøy som ikke brukes, utenfor barns rekkevidde. La ikke personer som ikke er fortrolige med verktøyet eller ikke har lest disse instruksjonene, bruke verktøyet.** Elektroverktøy er farlige når de brukes av uerfarne personer.



- ▶ **Sørg for grundig stell og vedlikehold av elektroverktøyet med tilbehør. Kontroller at bevegelige deler på elektroverktøyet fungerer feilfritt og ikke klemmes fast, og at ingen deler er brukt eller skadet, slik at dette innvirker på elektroverktøyet funksjon. La skadde deler repareres før elektroverktøyet brukes.** Mange ulykker er et resultat av dårlig vedlikeholdte elektroverktøy.
- ▶ **Hold skjæreverktøy skarpe og rene.** Godt vedlikeholdte skjæreverktøy med skarpe skjærekanter blir sjeldnere fastklemt og er lettere å styre.
- ▶ **Bruk elektroverktøy, tilbehør, arbeidsverktøy osv. i overensstemmelse med denne anvisningen.** Ta hensyn til arbeidsforholdene og arbeidet som skal utføres. Bruk av elektroverktøy til andre formål enn det som er angitt, kan føre til farlige situasjoner.
- ▶ **Hold håndtak og gripeflater tørre, rene og frie for olje og fett.** Glatte håndtak og gripeflater gir ikke sikker betjening og kontroll av elektroverktøyet i uforutsette situasjoner.

#### **Bruk og behandling av det batteridrevne elektroverktøyet**

- ▶ **Bruk kun ladere som er anbefalt av produsenten når du skal lade batteriene.** Det oppstår brannfare når det brukes andre batterier i en lader enn dem laderen er egnet for.
- ▶ **Bruk bare batterier som er beregnet for de forskjellige elektroverktøyene.** Bruk av andre batterier kan medføre skader og brannfare.
- ▶ **Unngå å oppbevare ubrukte batterier i nærheten av binders, mynter, nøkler, nagler, skruer eller andre små metallgjenstander som kan forårsake kortslutning av kontakten.** En kortslutning mellom batterikontaktene kan føre til forbrenninger eller brann.
- ▶ **Ved feil bruk kan væske lekke fra batteriet. Unngå kontakt med denne væsken. Ved tilfeldig kontakt må det skylles med vann. Hvis det kommer væske i øynene, må du i tillegg oppsøke lege.** Batterivæske som renner ut, kan føre til irritasjoner på huden eller forbrenninger.
- ▶ **Ikke bruk batterier som er skadde eller modifiserte.** Skadde eller modifiserte batterier kan oppføre seg uforutsigbart og forårsake brann, eksplosjon eller personskade.
- ▶ **Ikke utsett batteriet for åpen ild eller høye temperaturer.** Ild eller temperaturer over 130 °C (265 °F) kan forårsake eksplosjon.
- ▶ **Følg alle anvisningene for lading, og lad aldri batteriet eller det batteridrevne verktøyet utenfor temperaturområdet som er angitt i bruksanvisningen.** Feil lading eller lading utenfor det tillatte temperaturområdet kan ødelegge batteriet og øke brannfaren.

#### **Service**

- ▶ **Elektroverktøyet må kun repareres av kvalifisert fagpersonale og kun med originale reservedeler.** Slik opprettholdes maskinens sikkerhet.
- ▶ **Vedlikehold ikke skadde batterier.** Alt vedlikehold på batterier skal utføres av produsenten eller et godkjent serviceverksted.

## **2.2 Ekstra sikkerhetsanvisninger ved saging**

### **Personsikkerhet**

- ▶ Hold hendene unna sagområdet og sagbladet. Hold den andre hånden på ekstrahåndtaket eller motorhuset. Hvis du holder sagen med begge hender, kan ikke hendene bli skadd av sagingen.
- ▶ Bruk produktet bare i teknisk feilfri stand.
- ▶ Ikke foreta modifiseringer eller endringer på maskinen.
- ▶ Unngå å berøre de roterende delene. Fare for personskader!
- ▶ Bruk vernehansker også ved skifte av verktøy. Berøring av innsatsverktøyet kan føre til kuttskader og forbrenninger.
- ▶ Før arbeidet påbegynnes, må du bringe på det rene hvilken fareklasse støvmaterialet som oppstår, tilhører. Bruk en anleggsstøvsuger med offisiell beskyttelsesklassifisering sammen med maskinen. Maskinen må oppfylle lokale støvbeskyttelseskrav. Støv fra materialer som blyholdig maling, enkelte tresorter, betong/mur/stein som inneholder kvarts, mineraler og metaller kan være helseskadelig.
- ▶ Sørg for god ventilasjon på arbeidsplassen, og bruk eventuelt åndedrettsvern tilpasset den aktuelle typen støv. Berøring eller innånding av slike typer støv kan fremkalle allergiske reaksjoner og/eller luftveissykdommer hos brukeren og andre personer som oppholder seg i nærheten. Asbestholdige materialer skal kun håndteres av kvalifisert personell.
- ▶ Skru fast sagedybde- og sagevinkelinnstillingene før du begynner å sage. Hvis du forandrer innstillingene under saging, kan sagbladet klemmes fast og det kan oppstå rekyll.
- ▶ Tilpass snittdybden til arbeidsstykkets tykkelse. Under arbeidsstykket skal mindre enn en full tannhøyde være synlig.
- ▶ Bruk alltid anslag eller en rett kantfører ved langsgående skjæring. Dette gir mer nøyaktige snitt og reduserer muligheten for at sagbladet kommer i klem.





- ▶ Hold ikke under arbeidsstykket. Under arbeidsstykket gir beskyttelseskappen ingen beskyttelse mot sagingen.
- ▶ Hold aldri arbeidsstykket du sager fast med hånden eller bena. Sikre arbeidsstykket med et stabilt feste.
- ▶ Hold alltid maskinen fast med begge hender, og hold armene i en stilling der du kan fange opp rekylkraften.
- ▶ Hold håndtakene tørre og rene.
- ▶ Hold deg alltid på siden av sagbladet, og plasser aldri sagbladet på linje med kroppen. Ved rekyl kan sagen slenges bakover!
- ▶ Hvis sagbladet forkiler seg eller du avbryter arbeidet, må du slå av slagen og holde sagen i ro i arbeidsemnet til sagbladet har stanset helt. Prøv aldri å fjerne sagen fra arbeidsstykket eller trekke den bakover så lenge sagbladet er i bevegelse, ellers er det fare for rekyl.
- ▶ Når du skal starte en sag som sitter fast i emnet, sentrerer du sagbladet i spalten og kontrollerer at sagtennene ikke har haket seg fast i emnet.
- ▶ Vær ekstra forsiktig ved saging i eksisterende vegger eller i andre usynlige områder. Sagbladet som stikkes inn, kan blokkeres av skjulte objekter under saging, noe som kan forårsake rekyl.

### Elektrisk sikkerhet

- ▶ Kontroller før arbeid påbegynnes at det ikke finnes skjulte strømledninger, gass- eller vannrør i arbeidsområdet. Utvendige metalldele på maskinen kan forårsake elektrisk støt hvis du utilsiktet skulle skade en strømledning.
- ▶ Hold maskinen i de isolerte håndtakene når du utfører arbeid der verktøyet kan komme i kontakt med elektriske ledninger. Kontakt med en spenningsførende ledning kan også sette maskinens metalldele under spenning og føre til elektrisk støt.

### Forsiktig behandling og bruk av elektroverktøy

- ▶ Bruk alltid sagblad i angitt størrelse og med passende festehull.
- ▶ Bruk aldri sløve eller skadde sagblad. Dette fører til økt friksjon og kan forårsake forkiling eller rekyl av sagbladet.
- ▶ Sagblad, underlagsskiver og skruer må ikke være skadd eller av feil type.
- ▶ Følg produsentens anvisninger om håndtering og oppbevaring av sagblad.

## 2.3 Sikkerhetsanvisninger for båndsagen

- ▶ **Hold elektroverktøyet i de isolerte håndtakene når du utfører arbeid der verktøyet kan komme i kontakt med elektriske ledninger.** Kontakt med en spenningsførende ledning kan også sette maskinens metalldele under spenning og føre til elektrisk støt.

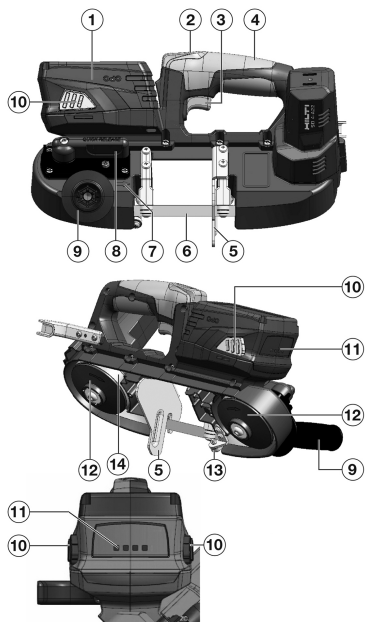
## 2.4 Aktsom håndtering og bruk av batterier

- ▶ Ta hensyn til spesielle retningslinjer for transport, lagring og bruk av Li-Ion-batterier.
- ▶ Hold batteriene unna høye temperaturer, direkte solskinn og åpen ild.
- ▶ Batteriene må ikke tas fra hverandre, klemmes, varmes opp over 80 °C eller brennes.
- ▶ Ikke bruk eller lad opp batterier som har fått et støt, har falt ned over en meter eller er skadet på annen måte. Kontakt i slike tilfeller alltid **Hilti service**.
- ▶ Hvis batteriet er for varmt til å ta i, kan det være defekt. Plasser produktet på et ikke-brennbart sted med tilstrekkelig avstand fra brennbare materialer, der det kan observeres. La det avkjøles. Kontakt i slike tilfeller alltid **Hilti service**.



### 3 Beskrivelse

#### 3.1 Produktoversikt 1



- ① Batteri
- ② Innkoblingssperre for kontrollbryter
- ③ Kontrollbryter
- ④ Håndtak (isolert gripeflate)
- ⑤ Føringshjelp
- ⑥ Båndsagblad
- ⑦ Rotasjonsretningspil på huset
- ⑧ Spak for stramming av båndsagblad
- ⑨ Sidehåndtak (isolert gripeflate)
- ⑩ Låseknapp for batteri
- ⑪ Ladenivåindikator for batteriet
- ⑫ Rulle til båndsagblad
- ⑬ Sagbladføring
- ⑭ Tetningsring

#### 3.2 Produktoversikt 2

- ⑮ Sagbladdeksel
- ⑯ Festeskruer til sagbladdeksel

#### 3.3 Forskriftsmessig bruk

Det beskrevne produktet er en batteridrevet båndsag. Den er beregnet for saging av metalliske materialer og plast.

Produktet er beregnet for bruk med to hender.

- Til dette produktet må det bare brukes **Hilti** Li-ion-batterier i serien B 22.
- Til disse batteriene må det bare brukes ladere som er godkjent av **Hilti**. Du finner mer informasjon i nærmeste **Hilti Store** eller under: [www.hilti.group](http://www.hilti.group)

#### 3.4 Mulig feilbruk

- ▶ Ikke sag i murstein, betong, lettbetong, naturstein eller fliser.
- ▶ Ikke bruk produktet til kapping av rør og slanger som kan inneholde væske.
- ▶ Ikke sag i ukjent underlag.

#### 3.5 Indikator for Li-ion-batteriet

Ladenivået for Li-ion-batteriet og feil på maskinen varsles via indikatoren på Li-ion-batteriet. Ladenivået for Li-ion-batteriet vises når du trykker på en av de to låseknappene for batteriet.

Tilstand	Betydning
4 LED-er lyser.	Ladenivå: 75 % til 100 %



Tilstand	Betydning
3 LED-er lyser.	Ladenivå: 50 % til 75 %
2 LED-er lyser.	Ladenivå: 25 % til 50 %
1 LED lyser.	Ladenivå: 10 % til 25 %
1 LED blinker.	Ladenivå: < 10 %
1 LED blinker, maskinen er ikke klar til bruk.	Batteriet er overopphetet eller helt utladet.
4 LED-er blinker, maskinen er ikke klar til bruk.	Maskinen er overbelastet eller overopphetet.

**i** Når du trykker på kontrollbryteren og inntil 5 sekunder etter at du har sluppet kontrollbryteren, er det ikke mulig å sjekke ladenivået. Ved blinkende LED-er på batteriets indikator må du følge anvisningene i kapitlet Feilsøking.

### 3.6 Dette følger med:

båndsag, bruksanvisning.

I tillegg finner du tillatte systemprodukter til produktet hos nærmeste **Hilti Store** eller under: [www.hilti.group](http://www.hilti.group)

## 4 Tekniske data

### 4.1 Båndsag

	<b>SB 4-A22</b>
<b>Merkespenning</b>	21,6 V
<b>Omgivelsestemperatur</b>	-17 °C ... 60 °C
<b>Vekt i henhold til EPTA Procedure 01 med batteri B228.0</b>	4,3 kg
<b>Turtall ved tomgang</b>	167 m/min
<b>Maks. sagedybde</b>	63,5 mm
<b>Båndsagblad (Lengde x bredde x tykkelse)</b>	733 mm x 12,7 mm x 0,5 mm eller 733 mm x 12,4 mm x 0,35 mm
<b>Driftstemperatur</b>	-10 °C ... 50 °C
<b>Lagringstemperatur (uten batteri)</b>	-30 °C ... 70 °C

### 4.2 Batteri

<b>Batteriets driftsspenning</b>	21,6 V
<b>Omgivelsestemperatur under drift</b>	-17 °C ... 60 °C
<b>Lagringstemperatur</b>	-20 °C ... 40 °C
<b>Batteritemperatur ved ladestart</b>	-10 °C ... 45 °C

### 4.3 Støyinformasjon og vibrasjonsverdier målt i henhold til EN 60745

Lydtrykk- og vibrasjonsverdiene som er angitt i denne bruksanvisningen, er målt i samsvar med en normert målemetode og kan brukes til sammenligning av elektroverktøy. De egner seg også til en foreløpig vurdering av eksponeringene. De angitte dataene representerer de viktigste bruksområdene for elektroverktøyet. Men hvis elektroverktøyet brukes til andre formål, med avvikende innsatsverktøy eller med utilstrekkelig vedlikehold, kan dataene avvike. Dette kan øke eksponeringene betraktelig gjennom hele arbeidsperioden. For å få en nøyaktig vurdering av eksponeringene må man også ta hensyn til tidsrommene da maskinen er slått av eller er i gang, men ikke i drift. Dette kan redusere eksponeringene betraktelig gjennom hele arbeidsperioden. Fastsett ekstra sikkerhetstiltak for å beskytte operatøren mot effekten av støy og/eller vibrasjoner, for eksempel: Vedlikehold av elektroverktøy og innsatsverktøy, holde hendene varme, organisering av arbeidsprosesser.



**Støyutslippsverdier**

	<b>SB 4-A22</b>
<b>Lydeffektnivå (<math>L_{WA}</math>)</b>	84 dB(A)
<b>Usikkerhet lydeffektnivå (<math>K_{WA}</math>)</b>	3 dB(A)
<b>Støynivå (<math>L_{pA}</math>)</b>	73 dB(A)
<b>Usikkerhet lydtryknivå (<math>K_{pA}</math>)</b>	3 dB(A)

**Totale vibrasjonsverdier**

	<b>SB 4-A22</b>
<b>Vibrasjonsutslippsverdi ved kutting av metall (ah,CM)</b>	1,5 m/s <sup>2</sup>
<b>Usikkerhet (K)</b>	1,5 m/s <sup>2</sup>
<b>Vibrasjonsutslippsverdi ved saging i tre (ah,CW)</b>	1,3 m/s <sup>2</sup>
<b>Usikkerhet (K)</b>	1,5 m/s <sup>2</sup>

**5 Betjening****5.1 Lade batteriet**

1. Les bruksanvisningen for laderen før lading.
2. Kontaktene på batteriet og laderen må være rene og tørre.
3. Lad opp batteriet i en godkjent lader.

**5.2 Sette inn batteri****⚠ ADVARSEL**

**Elektrisk fare** Fare på grunn av kortslutning.

- ▶ Kontroller at det ikke er fremmedlegemer på kontaktene på batteriet eller kontaktene på sagen før du setter inn batteriet.

**⚠ ADVARSEL**

**Fare for personskader** Fare ved at batteriet kan falle ned.

- ▶ Hvis batteriet faller ned, kan dette være farlig for deg selv og andre. Kontroller at batteriet sitter godt fast i båndsagen.

- ▶ Skyv batteriet bakover inn i produktet til det smekker hørbart på plass med et dobbeltklikk ved anslag.

**5.3 Ta ut batteriet**

1. Trykk og hold inne begge låseknappene.
2. Trekk batteriet ut av produktet fremover.

**5.4 Forholdsregler****⚠ FORSIKTIG**

**Fare for personskader på grunn av utilsiktet start!**

- ▶ Før batteriet settes i, må det kontrolleres at det tilhørende produktet er slått av.
- ▶ Fjern batteriet før du foretar maskininnstillinger eller skifter tilbehørsdeler.

- ▶ Trykk og hold inne begge låseknappene.
- ▶ Trekk batteriet ut av produktet fremover.

**5.5 Sette i / skifte båndsgagblad****⚠ ADVARSEL**

**Fare for materiell skade** Uegnede eller feilmonterte båndsgagblad kan skade sagen.

- ▶ Bruk kun båndsgagblad som er beregnet for denne sagen.



**⚠ ADVARSEL**

**Fare for personskader** ved berøring av båndsgjaldet.

- ▶ Bruk beskyttelseshansker ved montering av båndsgjaldet.

1. Løsne de to skruene på sagbladdekslet og ta av dekslet.
2. Skru sidehåndtaket ut av huset på båndsgjaldet mot urviseren.
3. Drei spaken 180 ° i rotasjonsretningen til anslag.



For å betjene spaken må sidehåndtaket først demonteres.

4. Før båndsgjaldet inn i sagbladføringene, én etter én. Baksiden av sagbladdekslet må berøre lagrene i nedre del av sagbladføringene.
5. Før båndsgjaldet rundt de to rullene, én etter én.
6. Drei spaken 180 ° i rotasjonsretningen til anslag.
7. Kontroller at båndsgjaldet er ført riktig rundt de to rullene.
8. Sett sagbladdekslet på igjen.
  - ▶ Kontroller at dekslet sitter riktig.
9. Skru sidehåndtaket inn i huset til båndsgjaldet med urviseren.
10. Kontroller at båndsgjaldet sitter riktig ved å slå båndsgjaldet kort på og av igjen flere ganger.

**5.6 Montere sidehåndtak 3****⚠ FORSIKTIG**

**Fare for personskader** Tap av kontroll over båndsgjaldet.

- ▶ Produktet må bare brukes med sidehåndtaket. Skru fast sidehåndtaket i det aktuelle gjengehullet på huset.

- ▶ Monter sidehåndtaket.

**5.7 Skifte ut tetningsringen 7**

1. Ta ut batteriet. → Side 110
2. Løsne de to skruene på sagbladdekslet og ta av dekslet.
3. Skru sidehåndtaket ut av huset på båndsgjaldet mot urviseren.
4. Drei spaken 180 ° i rotasjonsretningen til anslag.



For å betjene spaken må sidehåndtaket først demonteres.

5. Fjern båndsgjaldet.
6. Kontroller føringstrinsene mht. forurensning og rengjør dem om nødvendig.
7. Fjern tetningsringen.
8. Stram den nye tetningsringen på rullen til båndsgjaldet.
9. Skyv tetningsringen helt inn i føringstrinsene.
  - ▶ Tetningsringen lukkes med føringstrinsene.
  - ▶ Tetningsringen lukkes ikke med føringstrinsene.
    - ▶ Juster tetningsringen.
10. Før båndsgjaldet inn i sagbladføringene, én etter én. Baksiden av sagbladdekslet må berøre lagrene i nedre del av sagbladføringene.
11. Før båndsgjaldet rundt de to rullene, én etter én.
12. Drei spaken 180 ° i rotasjonsretningen til anslag.
13. Kontroller at båndsgjaldet er ført riktig rundt de to rullene.
14. Sett sagbladdekslet på igjen.
  - ▶ Kontroller at dekslet sitter riktig.
15. Skru sidehåndtaket inn i huset til båndsgjaldet med urviseren.
16. Kontroller at båndsgjaldet sitter riktig ved å slå båndsgjaldet kort på og av igjen flere ganger.



## 5.8 Slå på

1. Aktiver innkoblingssperren.
2. Trykk på kontrollbryteren.



Av sikkerhetsgrunner kan kontrollbryteren ikke låses, men må holdes inntrykt hele tiden under drift.

## 5.9 Slå av



### ADVARSEL

**Fare for personskader** på grunn av sagens etterløp.

- ▶ Ikke løft produktet opp fra emnet før det har stanset helt.
  - ▶ Vent til produktet har stanset helt før du legger det fra deg.
- 
- ▶ Slipp kontrollbryteren.

## 5.10 Nivellering av arbeidsemnet

- ▶ Niveller emnet og båndsgagen mot hverandre.



Feil nivellering øker faren for rekyl.

## 6 Stell, vedlikehold, transport og lagring

### 6.1 Service og vedlikehold



### ADVARSEL

**Fare for personskader på grunn av isatt batteri !**

- ▶ Ta alltid ut batteriet før stell og vedlikeholdsarbeid!

#### Stell av maskinen

- Fjern gjenstridig smuss forsiktig.
- Rengjør ventilasjonsåpningene forsiktig med en tørr børste.
- Rengjør huset bare med en lett fuktet klut. Ikke bruk silikonholdige pleiemiddel, da dette kan angripe plastdelene.

#### Stell av Li-Ion-batterier

- Hold batteriet rent og fritt for olje og fett.
- Rengjør huset bare med en lett fuktet klut. Ikke bruk silikonholdige pleiemiddel, da dette kan angripe plastdelene.
- Unngå inntrenging av fuktighet.

#### Vedlikehold

- Kontroller alle synlige deler regelmessig mht. skade og alle betjeningsselementene mht. feilfri funksjon.
- Ved skader og/eller funksjonsfeil må produktet ikke brukes. Få maskinen reparert av **Hilti** service snarest mulig.
- Etter stell- og vedlikeholdsarbeid må alle beskyttelsesinnretninger monteres, og det må foretas funksjonskontroll av dem.



Av hensyn til sikkerheten må du bare bruke originale reservedeler og forbruksmaterialer. Reservedeler, forbruksmaterialer og tilbehør til produktet, som er godkjent av oss, finner du hos **Hilti Store** eller under: [www.hilti.group](http://www.hilti.group).



## 6.2 Transport og lagring av batterier

### Transport

#### FORSIKTIG

#### Utilsiktet start under transport !

- ▶ Transporter alltid produktene dine uten batterier!

---

- ▶ Ta ut batteriene.
- ▶ Ikke transporter batterier upakket.
- ▶ Etter en lengre transport må maskin og batterier kontrolleres med hensyn til skade før bruk.

### Lagring

#### FORSIKTIG

#### Utilsiktet skade på grunn av defekte batterier eller lekkasje fra batterier !

- ▶ Oppbevar alltid produktene dine uten batterier!

---

- ▶ Oppbevar maskin og batterier mest mulig kaldt og tørt.
- ▶ Batteriene må aldri lagres i solen, på en radiator eller bak glassruter.
- ▶ Oppbevar maskin og batterier utenfor barns og uvedkommendes rekkevidde.
- ▶ Etter lengre tids oppbevaring må maskin og batterier kontrolleres med hensyn til skade før bruk.

## 7 Feilsøking

Ved feil som ikke står i denne tabellen eller som du selv ikke kan rette opp, må du kontakte **Hilti Service**.

### 7.1 Båndsagen ikke er klar til bruk

Feil	Mulig årsak	Løsning
LED-ene vises ikke.	Batteriet er ikke satt helt i.	▶ La batteriet gå i lås med et dobbeltklikk.
	Batteriet er tomt.	▶ Lad batteriet.
	Innkoblingssperren ikke aktivert.	▶ Aktiver innkoblingssperren.
1 LED blinker.	Utladet batteri.	▶ Skift batteri og lad tomt batteri.
	Batteriet er for varmt eller for kaldt.	▶ Bring batteriet til anbefalt driftstemperatur.
4 LED-er blinker.	Båndsagen er kortvarig overbelastet.	▶ Slipp kontrollbryteren og trykk den inn på nytt.
	Båndsagen er for varm.	▶ La båndsagen avkjøles.
	Maskinen blokkert	▶ Kontroller om sagbladet er montert riktig og/eller er skadet.

### 7.2 Båndsagen er klar til bruk

Feil	Mulig årsak	Løsning
Maskinen yter ikke maksimalt.	Kontrollbryteren er ikke trykket helt inn.	▶ Trykk kontrollbryteren inn så langt det går.
	Utladet batteri.	▶ Skift batteri og lad tomt batteri.

## 8 Avhending

**Hilti**-apparater er i stor grad laget av resirkulerbart materiale. En forskriftsmessig materialsortering er en forutsetning for resirkulering. I mange land tar **Hilti** ditt gamle apparat i retur. Spør **Hilti** kundeservice eller forhandleren din.

### Avhending av batterier

Ved ukyndig avhending av batterier kan gasser eller væsker som lekker ut, representere helsefare.

- ▶ Ikke send skadde batterier i posten eller på annen måte!
- ▶ Dekk til kontaktene med et ikke-ledende materiale for å unngå kortslutning.
- ▶ Kasser batterier slik at de er utilgjengelige for barn.



- ▶ Lever inn batteriet i nærmeste **Hilti Store**, eller kontakt et lokalt renovasjonsfirma.



- ▶ Kast aldri elektroverktøy, elektronisk utstyr eller batterier i husholdningsavfallet!

## 9 RoHS (direktiv for begrensning av bruk av farlige stoffer)

Under følgende lenke finner du tabellen over farlige stoffer: [qr.hilti.com/r5962279](http://qr.hilti.com/r5962279).

Du finner en lenke til RoHS-tabellen helt til slutt i denne dokumentasjonen som QR-kode.

## 10 Produsentgaranti

- ▶ Når det gjelder spørsmål om garantibetingelser, ber vi deg kontakte din lokale **Hilti**-partner.

# Alkuperäiset ohjeet

## 1 Dokumentaation tiedot

### 1.1 Tästä dokumentaatiosta

- Lue ehdottomasti tämä dokumentaatio ennen tuotteen käyttöönottoa. Se on turvallisen työn teon ja tuotteen ongelmattoman käsittelyn perusedellytys.
- Noudata tässä dokumentaatiossa ja tuotteessa olevia turvallisuus- ja varoitushuomautuksia.
- Säilytä käyttöohje aina tuotteen yhteydessä ja varmista, että käyttöohje on mukana, kun luovutat tuotteen toiselle henkilölle.

### 1.2 Merkkien selitykset

#### 1.2.1 Varoitushuomautukset

Varoitushuomautukset varoittavat tuotteen käyttöön liittyvistä vaaroista. Seuraavia varoitustekstejä käytetään:

#### **VAKAVA VAARA**

#### **VAKAVA VAARA !**

- ▶ Varoittaa uhkaavasta vaaratilanteesta, josta voi seurauksena olla vakava loukkaantuminen tai jopa kuolema.

#### **VAARA**

#### **VAARA !**

- ▶ Varoittaa mahdollisesta vaarasta, josta voi seurauksena olla vakava loukkaantuminen tai kuolema.

#### **VAROITUS**

#### **VAROITUS !**

- ▶ Varoittaa mahdollisesta vaaratilanteesta, josta voi seurata loukkaantuminen tai aineellinen vahinko.

#### 1.2.2 Symbolit dokumentaatiossa

Tässä dokumentaatiossa käytetään seuraavia symboleita:



Lue käyttöohje ennen käyttämistä



Toimintaohjeita ja muuta hyödyllistä tietoa



Kierrätyskelpoisten materiaalien käsittely



Älä hävitä sähkölaitteita ja akkuja tavallisen sekajätteen mukana





### 1.2.3 Symbolit kuvissa

Kuvissa käytetään seuraavia symboleita:

	Nämä numerot viittaavat vastaavaan kuvaan tämän käyttöohjeen alussa
	Numerointi kertoo työvaiheiden järjestyksen kuvissa ja saattaa poiketa numeroinnista tekstissä
	Kohtanumeroita käytetään kuvassa <b>Yleiskuva</b> , ja ne viittaavat kuvatekstien numerointiin kappaleessa <b>Tuoteyhteenvedo</b>
	Tämän merkin tarkoitus on kiinnittää erityinen huomiosi tuotteen käyttöön ja käsittelyyn.

### 1.3 Tuotekohtaiset symbolit

#### 1.3.1 Symbolit

Tuotteessa voidaan käyttää seuraavia symboleita:

	Tasavirta
	Tämä kone tukee iOS- ja Android-alustojen kanssa yhteensopivaa NFC-tekniologiaa.
	Litiumioniakku
	Käytettävien <b>Hilti</b> -litiumioniakkujen tyyppisarja. Ota kappaleessa <b>Tarkoituksenmukainen käyttö</b> annetut tiedot huomioon.
	Älä koskaan käytä akkua lyöntityökaluna.
	Älä päästä akkua putoamaan. Älä käytä akkua, johon on kohdistunut isku tai joka on muutoin vaurioitunut.

### 1.4 Tuotetiedot

**HILTI** -tuotteet on tarkoitettu ammattikäyttöön, ja niitä saa käyttää, huoltaa tai korjata vain valtuutettu, koulutettu henkilö. Käyttäjän pitää olla hyvin perillä käyttöön liittyvistä vaaroista. Tuote ja sen varusteet saattavat aiheuttaa vaaratilanteita, jos kokemattomat henkilöt käyttävät tuotetta ohjeiden vastaisesti tai muutoin asiattomasti.

Tyyppimerkinän ja sarjanumeron löydät tyyppikilvestä.

- Kirjoita sarjanumero oikeeseen taulukkoon. Tuotteen tiedot tarvitaan, jos esität kysymyksiä myynti- tai huoltoedustajallemme.

#### Tuotetiedot

Vannesaha	SB 4-A22
Sukupuoli:	01
Sarjanumero:	

### 1.5 Vaatimustenmukaisuusvakuutus

Vakuutamme, että tässä kuvattu tuote täyttää voimassa olevien direktiivien ja standardien vaatimukset. Kuva vaatimustenmukaisuusvakuutuksesta on tämän dokumentaation lopussa.

Tekninen dokumentaatio löytyy tästä:

**Hilti** Entwicklungsgesellschaft mbH | Zulassung Geräte | Hiltistraße 6 | 86916 Kaufering, DE

## 2 Turvallisuus

### 2.1 Sähkötyökaluja koskevat yleiset turvallisuusohjeet

**⚠ VAKAVA VAARA** Lue kaikki turvallisuus- ja käyttöohjeet, selostukset ja tekniset tiedot, jotka liittyvät tähän sähkötyökaluun. Seuraavien ohjeiden noudattamatta jättäminen saattaa johtaa sähköiskuun, tulipaloon ja/tai vakavaan loukkaantumiseen.

**Säilytä kaikki turvallisuus- ja käyttöohjeet huolellisesti vastaisen varalle.**



Turvallisuusohjeissa käytetty käsite ”sähkötyökalu” tarkoittaa verkkokäyttöisiä sähkötyökaluja (joissa verkkojohto) ja akkukäyttöisiä sähkötyökaluja (joissa ei verkkojohtoa).

### Työpaikan turvallisuus

- ▶ **Pidä työskentelyalue siistinä ja hyvin valaistuna.** Työpaikan epäjärjestys ja valaisemattomat työalueet voivat johtaa tapaturmiin.
- ▶ **Älä käytä sähkötyökalua räjähdysalttiissa ympäristössä, jossa on syttyvää nestettä, kaasua tai pölyä.** Sähkötyökalut synnyttävät kipinöitä, jotka saattavat sytyttää pölyn tai höyryt.
- ▶ **Pidä lapset ja sivulliset loitolla sähkötyökalua käyttäessäsi.** Voit menettää koneen hallinnan huomioisi suuntautuessu muualle.

### Sähköturvallisuus

- ▶ **Sähkötyökalun pistokkeen pitää sopia pistorasiaan.** Pistoketta ei saa muuttaa millään tavalla. **Älä käytä pistorasia-adaptoreita suojamaadotettujen sähkötyökalujen yhteydessä.** Alkuperäisessä kunnossa olevat pistokkeet ja sopivat pistorasiat vähentävät sähköiskun vaaraa.
- ▶ **Vältä koskettamasta sähköä johtaviin pintoihin kuten putkiin, pattereihin, liesiin ja jääkaappeihin.** Sähköiskun vaara kasvaa, jos kehosi maadottuu.
- ▶ **Älä aseta sähkötyökalua alttiiksi sateelle tai kosteudelle.** Veden tunkeutuminen sähkötyökalun sisään lisää sähköiskun vaaraa.
- ▶ **Älä kannna tai ripusta sähkötyökalua verkkojohdostaan äläkä vedä pistoketta irti pistorasiasta johdosta vetämällä.** Pidä johto loitolla kuumuudesta, öljystä, terävistä reunoista ja liikkuvista osista. Vahingoittuneet tai toisiinsa kietoutuneet johdot lisäävät sähköiskun vaaraa.
- ▶ **Kun käytät sähkötyökalua ulkona, käytä ainoastaan ulkokäyttöön soveltuvia jatkojohtoja.** Ulko-käyttöön soveltuvan jatkojohdon käyttö pienentää sähköiskun vaaraa.
- ▶ **Jos sähkötyökalua on välttämätöntä käyttää kosteassa ympäristössä, käytä vikavirtasuojakytkintä.** Vikavirtasuojakytkimen käyttö pienentää sähköiskun vaaraa.

### Henkilöturvallisuus

- ▶ **Ole valpas, kiinnitä huomiota työskentelyysi ja noudata tervettä järkeä sähkötyökalua käyttäessäsi.** **Älä käytä sähkötyökalua, jos olet väsynyt tai huumeiden, alkoholin tai lääkkeiden vaikutuksen alaisena.** Sähkötyökalua käytettäessä hetkellinenkin varomattomuus saattaa aiheuttaa vakavia vammoja.
- ▶ **Käytä henkilökohtaisia suojavarusteita ja aina suojalaseja.** Henkilökohtaiset suojavarusteet, kuten hengityssuojain, luistamattomat turvajalkineet, kypärä ja kuulosuojaimet, pienentävät oikein käytettyinä loukkaantumisriskiä sähkötyökalun käyttötilanteesta riippuen.
- ▶ **Varo tahatonta käynnistämistä.** Varmista, että sähkötyökalu on kytketty pois päältä, ennen kuin liität sen verkkovirtaan ja/tai liität siihen akun, otat sen käteesi tai kannat sitä. Jos kannat sähkötyökalua sormi käyttökytkimellä tai liität pistokkeen pistorasiaan käyttökytkimen ollessa käyntiasennossa, altistat itsesi onnettomuuksille.
- ▶ **Poista kaikki säätötyökalut ja ruuvitaltat, ennen kuin käynnistät sähkötyökalun.** Työkalu tai avain, joka sijaitsee koneen pyöriässä osassa, saattaa johtaa loukkaantumiseen.
- ▶ **Vältä vaikeita työskentelyasentoja.** Varmista aina tukeva seisoma-asento ja tasapaino. Siten voit paremmin hallita sähkötyökalua odottamattomissa tilanteissa.
- ▶ **Käytä työhäsi soveltuvia vaatteita. Älä käytä löysiä työvaatteita tai koruja. Pidä hiukset, vaatteet ja käsineet loitolla liikkuvista osista.** Väljät vaatteet, korut ja pitkät hiukset voivat takertua liikkuviin osiin.
- ▶ **Jos pölynpoisto- ja keräilylaitteita voidaan asentaa, sinun on tarkastettava, että ne on liitetty oikein ja että niitä käytetään oikealla tavalla.** Pölynpoistovarustuksen käyttö vähentää pölyn aiheuttamia vaaroja.
- ▶ **Älä tuuditaudu virheelliseen turvallisuuden tunteeseen äläkä laiminlyö sähkötyökaluja koskevia turvallisuusohjeita silloinkaan, kun mielestäsi jo olet kokenut sähkötyökalun käyttäjä.** Harkitsema-ton ja huolimaton toiminta voi sekunnin murto-osissa johtaa vakaviin loukkaantumisiin.

### Sähkötyökalun käyttö ja käsittely

- ▶ **Älä ylikuormita konetta.** Käytä kyseiseen työhön tarkoitettua sähkötyökalua. Sopivaa sähkötyökalua käyttäen työskentelet paremmin ja varmemmin tehoalueella, jolle sähkötyökalu on tarkoitettu.
- ▶ **Älä käytä sähkötyökalua, jonka käyttökytkin ei toimi.** Sähkötyökalu, jota ei enää voida käynnistää ja pysäyttää käyttökytkimellä, on vaarallinen ja se täytyy korjata.
- ▶ **Irrota pistoke pistorasiasta ja/tai irrota akku ennen kuin muutat säätöjä, vaihdat terää tai lisävarusteita ja kun lopetat koneen käyttämisen.** Tämä turvatoimenpide estää sähkötyökalun tahattoman käynnistysriskin.
- ▶ **Säilytä sähkötyökalut poissa lasten ulottuvilta, kun niitä ei käytetä. Älä anna toisten henkilöiden käyttää konetta, elleivät he ole perehtyneet sen käyttöön ja lukeneet käyttöohjeita.** Sähkötyökalut ovat vaarallisia, jos niitä käyttävät kokemattomat henkilöt.



- ▶ **Hoida sähkötyökaluja ja niiden varusteita huolella. Tarkasta, että liikkuvat osat toimivat moitteettomasti eivätkä ole puristuksissa, ja tarkasta myös, ettei sähkötyökalussa ole murtuneita tai vaurioituneita osia, jotka saattaisivat haitata sen toimintaa. Korjauta vaurioituneet osat ennen koneen käyttämistä.** Usein loukkaantumisten ja tapaturmien syyinä on sähkötyökalujen laiminlyöty huolto.
- ▶ **Pidä terät terävinä ja puhtaina.** Huolella hoidetut terät, joiden leikkausreunat ovat teräviä, eivät jumitu herkästi, ja niillä työnteko on kevyempää.
- ▶ **Käytä sähkötyökalua, lisävarusteita ja tarvikkeita, teriä jne. niiden käyttöohjeiden mukaisesti. Ota tällöin työolosuhteet ja suoritettava työtehtävä huomioon.** Sähkötyökalun käyttö muuhun kuin sille tarkoitettuun käyttöön saattaa johtaa vaarallisiin tilanteisiin.
- ▶ **Pidä käsikahvat ja tartuntapinnat kuivina, puhtaina, öljyttöminä ja rasvattomina.** Jos käsikahvat tai tartuntapinnat ovat liukkaat, sähkötyökalun turvallinen käyttö ja hallinta voi yllättävissä tilanteissa olla mahdotonta.

#### Akkukäyttöisen sähkötyökalun käyttö ja käsittely

- ▶ **Lataa akku vain valmistajan suositamalla laturilla.** Jos laturi on tarkoitettu vain tietyn akkumallin lataamiseen, palavaara on olemassa, jos laturia käytetään muiden akkujen lataamiseen.
- ▶ **Käytä ainoastaan juuri kyseiseen sähkötyökaluun tarkoitettua akkua.** Jonkun muun akun käyttö saattaa johtaa loukkaantumiseen ja tulipaloon.
- ▶ **Pidä irrallinen akku loitolla metalliesineistä, kuten paperinliittimistä, kolikoista, avaimista, nau-loista, ruuveista tai muista pienistä metalliesineistä, jotka voivat oikosulkea akun liittimet.** Akun liittimien välinen oikosulku saattaa aiheuttaa palovammoja tai johtaa tulipaloon.
- ▶ **Väärästä käytöstä johtuen saattaa akusta vuotaa nestettä, jota ei saa koskettaa. Vältä kosketusta sen kanssa. Tarvittaessa huuhtelee kosketuskohta vedellä. Jos nestettä pääsee silmiin, tarvitaan lisäksi lääkärin apua.** Akusta vuotava neste saattaa aiheuttaa ärsytystä ja palovammoja.
- ▶ **Älä käytä akkua, joka on vaurioitunut tai johon on tehty muutoksia.** Vaurioitunut akku tai akku, jota on muutettu, saattaa käyttäytyä yllättävästi ja aiheuttaa tulipalon, räjähdyksen ja vammoja.
- ▶ **Varjele akkua avotulelta ja korkeilta lämpötiloilta.** Avotuli tai yli 130 °C:n (265 °F) lämpötila voi aiheuttaa räjähdyksen.
- ▶ **Noudata kaikkia akun lataamisesta annettuja ohjeita, ja lataa akku tai akun sisältävä sähkötyökalu aina käyttöohjeessa mainittuja lämpötilarajoja noudattaen.** Akun virheellinen lataaminen tai lataaminen sallitun lämpötila-alueen lämpötiloja noudattamatta saattaa johtaa akun tuhoutumiseen ja aiheuttaa tulipalovaaran.

#### Huolto

- ▶ **Anna koulutettujen ammattihenkilöiden korjata sähkötyökalusi ja hyväksy korjauksiin vain alkupe-räisiä varaosia.** Siten varmistat koneen turvallisuuden säilymisen.
- ▶ **Älä koskaan yritä huoltaa vaurioitunutta akkua.** Akkujen kaikki huoltotyöt saa suorittaa vain valmistaja tai sen valtuuttama huoltopiste.

## 2.2 Sahaamisen muut turvallisuusohjeet

#### Henkilöturvallisuus

- ▶ **Älä vie käsiäsi sahausalueelle tai lähelle sahanterää.** Pidä toisella kädelläsi kiinni lisäkahvasta tai moottorikotelosta. Kun pidät sahasta kiinni molemmiin käsiin, et voi satuttaa käsiäsi terään.
- ▶ Käytä vain tuotetta, joka on teknisesti moitteettomassa kunnossa.
- ▶ Älä koskaan tee koneeseen minkäänlaisia muutoksia.
- ▶ Varo, ettet koske pyöriiviin osiin - loukkaantumisvaara!
- ▶ Käytä työkaluterän vaihdossa suojakäsineitä. Työkaluterän koskettaminen saattaa aiheuttaa haavoja ja palovammoja.
- ▶ Selvitä työssä syntyvän pölyn vaarallisuus ennen työn aloittamista. Käytä rakennustyömaakäyttöön hyväksyttyä pölynimuria, joka täyttää viralliset pölysuojaluokitusmääräykset. Tiettyjen materiaalien kuten liijypitoisen maalin, joidenkin puulajien, kvartsia sisältävän betonin / muurauksen / kivityksen ja mineraalien sekä metallien pölyt voivat olla terveydelle vaarallisia.
- ▶ Varmista työpisteen hyvä tuuletus ja tarvittaessa käytä hengityssuojainta, joka soveltuu kyseessä olevalla pölylle. Pölyjen ihokosketus tai hengittäminen saattaa aiheuttaa allergisia reaktioita ja/tai hengitystiesairauksia koneen käyttäjälle tai lähellä oleville henkilöille. Asbestia sisältäviä materiaaleja saavat työstää vain erikoiskoulutetut henkilöt.
- ▶ Kiristä sahausvyöyden ja sahauskulman säädöt kiinni ennen sahaamista. Jos muutat säätöjä sahaamisen aikana, sahanterä voi tarttua kiinni, ja saha saattaa iskeä takaisin.
- ▶ Säädä sahausvyöyys aina sahattavan työkalun vahvuuden mukaisesti. Työkappaleen toiselta puolelta pitää tulla näkyviin sahanterää vähemmän kuin terän täyden hammaskorkeuden verran.



- ▶ Käytä rajoitinta tai suoraa reunaohjainta aina kun teet pitkittäistä sahausta. Siten saat aikaan tarkempaa jälkeä ja estät sahanterää tarttumasta kiinni.
- ▶ Älä tartu työkappaleeseen kiinni sen alapinnalta. Teräsuojus ei voi suojata käsiäsi terältä työkappaleen alapuolella.
- ▶ Älä koskaan pidä sahattavaa työkappaletta paikallaan käsin tai jalalla. Saha työkappaleet aina tukevalla alustalla.
- ▶ Pidä koneesta kiinni aina kunnolla molemmin käsin käsikahvoista, ja pidä kätesi asennossa, jossa pystyt hyvin vastustamaan mahdollisia takaiskuvoimia.
- ▶ Pidä käsikahvat kuivina ja puhtaina.
- ▶ Pysyttele aina sahanterän sivulla, älä koskaan asetu samaan linjaan sahanterän kanssa. Takaisku voi saada sahan ponnahtamaan taaksepäin!
- ▶ Jos sahanterä tarttuu kiinni tai keskeytät työnteon, kytke saha pois päältä ja odota rauhallisesti, kunnes sahanterä on kokonaan pysähtynyt. Älä koskaan yritä nostaa sahaa irti työkappaleesta tai vetää sahaa taaksepäin sahanterän vielä pyöriessä, sillä muutoin takaisku saattaa yllättää.
- ▶ Kun haluat käynnistää uudelleen sahan, jonka terä on työkappaleessa, keskitä ensin sahanterä sahasrakoon ja tarkasta, ettei sahanterän yksikään hammas ole kiinni työkappaleessa.
- ▶ Ole erityisen varovainen upottaessasi terää seinään tai muuhun kohteeseen, jonka rakennetta et näe tarkasti. Materiaaliin upotettava sahanterä saattaa tarttua kiinni materiaalin sisällä oleviin kappaleisiin tai esineisiin, minkä seurauksena kone iskee takaisin.

### Sähköturvallisuus

- ▶ Tarkasta ennen työn aloittamista, onko työskentelyalueella rakenteiden sisälle asennettuja sähköjohtoja tai kaasu- ja vesiputkia. Koneen ulkopinnan metalliosista saatat saada sähköiskun, jos vahingossa osut sähköjohtoon.
- ▶ Pidä koneesta kiinni vain sen eristetyistä kahvapinnoista, jos teet työtä, jossa terä saattaa osua rakenteen sisällä olevaan virtajohtoon. Jos terä osuu virtajohtoon, koneen metalliosiin saattaa johtua virta, jolloin saatat saada sähköiskun.

### Sähkötyökalujen käyttö ja hoito

- ▶ Käytä aina sahanteriä, jotka ovat oikean kokoisia ja joissa on sopiva kiinnitysreikä.
- ▶ Älä käytä tylsiä tai vaurioituneita sahanteriä. Ne lisäävät kitkaa sekä terän kiinni tarttumisen ja takaiskun vaaraa.
- ▶ Älä koskaan käytä vaurioituneita tai vääranlaisia sahanterän aluslevyjä tai -ruuveja.
- ▶ Noudata valmistajan antamia ohjeita koskien sahanterien käsittelyä ja säilyttämistä.

## 2.3 Vannesahoja koskevat turvallisuusohjeet

- ▶ **Pidä sähkötyökalusta kiinni vain sen eristetyistä kahvapinnoista, jos teet työtä, jossa sähkötyökalun terä saattaa osua rakenteen sisällä olevaan virtajohtoon.** Jos terä osuu virtajohtoon, koneen metalliosiin saattaa johtua virta, jolloin voit saada sähköiskun.

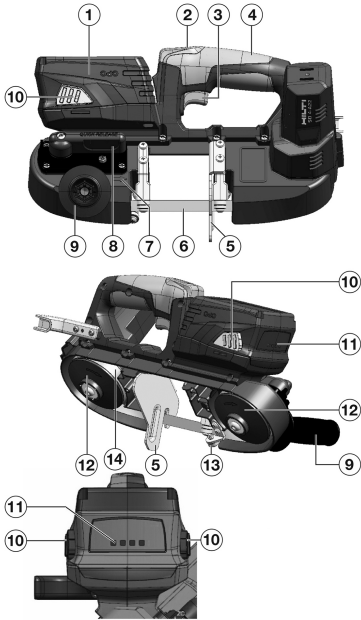
## 2.4 Akkujen käyttö ja hoito

- ▶ Ota litiumioniakkujen kuljettamisesta, varastoinnista ja käyttämisestä annetut erityisohjeet huomioon.
- ▶ Suojaa akut korkeilta lämpötiloilta, suoralta auringonpaisteelta ja avotulelta.
- ▶ Akkuja ei saa avata, puristaa, kuumentaa yli 80 °C:n lämpötilaan tai polttaa.
- ▶ Älä käytä tai lataa akkua, joka on saanut iskun, joka on pudonnut yli metrin korkeudelta tai joka on muulla tavoin vaurioitunut. Tällaisessa tapauksessa ota aina yhteys **Hilti -huoltoon**.
- ▶ Jos akku on liian kuuma koskea, se saattaa olla vaurioitunut. Aseta tuote riittävän etäälle syttyivistä materiaaleista palovaarattomaan paikkaan, jossa voit valvoa tuotetta, ja anna sen jäähtyä. Tällaisessa tapauksessa ota aina yhteys **Hilti -huoltoon**.



### 3 Kuvaus

#### 3.1 Tuoteyhteenvedo 1



- ① Akku
- ② Käyttökytkimen päälle kytkemisen salpa
- ③ Käyttökytkin
- ④ Käsikahva (eristetty tartuntapinta)
- ⑤ Ohjuri
- ⑥ Vannesahanterä
- ⑦ Pyörimissuuntanuoli kotelossa
- ⑧ Vannesahanterän kiristysvipu
- ⑨ Sivukäsikahva (eristetty tartuntapinta)
- ⑩ Akun lukituksen vapautuspainike
- ⑪ Akun lataustilan näyttö
- ⑫ Vannesahanterän rulla
- ⑬ Sahanterän ohjain
- ⑭ Tiivisterengas

#### 3.2 Tuoteyhteenvedo 2

- ⑮ Sahanterän suojus
- ⑯ Sahanterän suojuksen kiinnitysruuvit

#### 3.3 Tarkoituksenmukainen käyttö

Kuvattu tuote on akkukäyttöinen vannesaha. Se on tarkoitettu metallisten materiaalien sekä muovien sahaamiseen.

Tuote on tarkoitettu kahdella kädellä käytettäväksi.

- Käytä tämän tuotteen yhteydessä vain B 22 -sarjan **Hilti**-litiumioniakkuja.
- Käytä näiden akkujen lataamiseen vain latureita, jotka **Hilti** on hyväksynyt. Lisätietoja saat **Hilti Store** -liikkeestä ja osoitteesta: [www.hilti.group](http://www.hilti.group)

#### 3.4 Mahdollinen väärä käyttö

- ▶ Älä sahaa tiiltä, betonia, kaasubetonia, luonnonkiveä tai laattoja.
- ▶ Älä käytä tuotetta nestettä sisältävien putkien katkaisemiseen.
- ▶ Älä sahaa materiaalia, jonka sisällä olevaa rakennetta tai materiaaleja et tiedä.

#### 3.5 Li-ioniakun lataustilan näyttö

Litiumioniakun lataustila ja koneen häiriöt näytetään litiumioniakun näytössä. Litiumioniakun lataustila näytetään, kun painat akun lukituksen jompaakumpaa vapautuspainiketta.

Tila	Merkitys
4 LED-merkkivaloa palaa.	Lataustila: 75 % ... 100 %



Tila	Merkitys
3 LED-merkkivaloa palaa.	Lataustila: 50 % ... 75 %
2 LED-merkkivaloa palaa.	Lataustila: 25 % ... 50 %
1 LED-merkkivalo palaa.	Lataustila: 10 % ... 25 %
1 LED-merkkivalo vilkkuu.	Lataustila: < 10 %
1 LED-merkkivalo vilkkuu, kone ei ole toimintavalmis.	Akku on ylikuumentunut tai täysin tyhjentynyt.
4 LED-merkkivaloa vilkkuu, kone ei ole toimintavalmis.	Kone on ylikuormittunut tai ylikuumentunut.

Akun lataustilan tarkastaminen ei ole mahdollista käyttökäytin painettuna ja 5 sekunnin aikana käyttökäytin vapauttamisesta. Jos akun LED-merkkivalot vilkkuvat, ota huomioon ohjeet kappaleessa Apuhäiriötilanteisiin.

### 3.6 Toimituksen sisältö

Vannesaha, käyttöohje.

Muita tälle tuotteelle hyväksytyjä järjestelmätuotteita löydät **Hilti Store** -liikkeestä tai nettiosoitteesta: [www.hilti.group](http://www.hilti.group)

## 4 Tekniset tiedot

### 4.1 Vannesaha

	SB 4-A22
Nimellisjännite	21,6 V
Ympäristön lämpötila	-17 °C ... 60 °C
Paino EPTA Procedure 01 mukaan sis. akku B228.0	4,3 kg
Tyhjäkäyntikierrosluku	167 m/min
Max. sahausvyvyys	63,5 mm
Vannesahanterä (Pituus x leveys x paksuus)	733 mm x 12,7 mm x 0,5 mm tai 733 mm x 12,4 mm x 0,35 mm
Käyttölämpötila	-10 °C ... 50 °C
Varastointilämpötila (ilman akkua)	-30 °C ... 70 °C

### 4.2 Akku

Akkutoimintajännite	21,6 V
Ympäristön lämpötila käytettäessä	-17 °C ... 60 °C
Varastointilämpötila	-20 °C ... 40 °C
Akun lämpötila lataamisen alkaessa	-10 °C ... 45 °C

### 4.3 Standardin EN 60745 mukaisesti määritetyt melu- ja värinäarvot

Tässä käyttöohjeessa annetut äänenpaine- ja värinäarvot on mitattu standardoitujen mittausmenetelmien mukaisesti, ja näitä arvoja voidaan käyttää sähkötyökalujen vertailussa. Ne soveltuvat myös altistumisen tilapäiseen arviointiin. Annetut arvot koskevat sähkötyökalun pääasiallisia käyttötarkoituksia. Jos sähkötyökalua kuitenkin käytetään muihin tarkoituksiin, poikkeavia työkaluja tai teriä käyttäen tai puutteellisesti huollettuna, arvot voivat poiketa tässä ilmoitetuista. Tämä saattaa merkittävästi lisätä altistumista koko työskentelyajan aikana. Altistumisia tarkasti arvioitaessa on otettava huomioon myös ne ajat, jolloin kone on kytketty pois päältä tai jolloin kone on päällä, mutta sillä ei tehdä varsinaista työtä. Tämä saattaa merkittävästi vähentää altistumista koko työskentelyajan aikana. Käyttäjän suojaamiseksi melun ja/tai värinän vaikutukselta ryhdy tarpeellisiin turvatoimenpiteisiin kuten: Sähkötyökalun ja siihen kiinnitettävien työkalujen huolto, käsien lämpimänä pitäminen, työtehtävien organisointi.



## Melupäästöarvot

	<b>SB 4-A22</b>
Äänitehotaso ( $L_{WA}$ )	84 dB(A)
Äänitehotason epävarmuus ( $K_{WA}$ )	3 dB(A)
Äänenpainetaso ( $L_{pA}$ )	73 dB(A)
Äänenpainetaso epävarmuus ( $K_{pA}$ )	3 dB(A)

## Tärinän kokonaisarvot

	<b>SB 4-A22</b>
Tärinäarvo leikattaessa metallia (ah,CM)	1,5 m/s <sup>2</sup>
Epävarmuus (K)	1,5 m/s <sup>2</sup>
Tärinäarvo leikattaessa puuta (ah,CW)	1,3 m/s <sup>2</sup>
Epävarmuus (K)	1,5 m/s <sup>2</sup>

## 5 Käyttö

### 5.1 Akun lataus

1. Ennen lataamista lue laturin käyttöohje.
2. Varmista, että liittimet akussa ja laturissa ovat puhtaat ja kuivat.
3. Lataa akku hyväksytyllä laturilla.

### 5.2 Akun kiinnitys

#### VAARA

**Sähköinen vaara** Oikosulun aiheuttama vaara.

- ▶ Ennen akun paikalleen laittamista varmista, ettei akun liittimissä akussa ja sahasa ole vieraita esineitä.

#### VAARA

**Loukkaantumisvaara** Akun putoamisen aiheuttama vaara.

- ▶ Putoamaan pääsevä akku saattaa vahingoittaa sinua tai muita. Tarkasta, että akku on kunnolla kiinni vanneahassa.
- ▶ Työnnä akku taaksepäin tuotteeseen siten, että se kuultavasti kaksi kertaa naksauttaen lukittuu kiinnitykseensä.

### 5.3 Akun irrotus

1. Paina kumpaakin lukituksen vapautuspainiketta ja pidä ne painettuna.
2. Vedä akku eteenpäin irti tuotteesta.

### 5.4 Turvallinen toiminta

#### VAROITUS

**Loukkaantumisvaara vahingossa käynnistymisen seurauksena!**

- ▶ Varmista ennen akun kiinnittämistä, että tuote on kytketty pois päältä.
- ▶ Irrota akku, ennen kuin muutat koneen säätöjä tai vaihdat lisävarusteosia.

- ▶ Paina kumpaakin lukituksen vapautuspainiketta ja pidä ne painettuna.
- ▶ Vedä akku eteenpäin irti tuotteesta.

### 5.5 Vannesahanterän kiinnitys/vaihto

#### VAARA

**Vaurioitumisvaara** Soveltumaton tai väärin kiinnitetty vannesahanterä voi vaurioittaa sahaa.

- ▶ Käytä vain vannesahanteriä, jotka soveltuvat tälle sahalle.



**VAARA**

**Loukkaantumisvaara** Vannesahanterän koskettaminen aiheuttaa vaaran.

- Käytä suojakäsineitä, kun kiinnität vannesahanterää.

1. Irrota vannesahanterän suojuksen kaksi kiinnitysruuvia.
2. Kierrä sivukäsikahva vastapäivään irti vannesahan kotelosta.
3. Käännä vipua 180° pyörimissuuntaan vasteeseen saakka.



Vivun käyttämistä varten sivukahva on irrotettava.

4. Ohjaa vannesahanterä peräjälkeen sahanterän ohjaimiin. Vannesahanterän taustapinnan pitää koskettaa sahanterän ohjaimien alaosassa olevia tukipintoja.
5. Ohjaa vannesahanterä peräjälkeen kummankin rullan ympäri.
6. Käännä vipua 180° pyörimissuuntaan vasteeseen saakka.
7. Tarkasta, että vannesahanterä kulkee oikein kummankin rullan ympäri.
8. Kiinnitä vannesahanterän suojus takaisin paikalleen.
  - Varmista, että suojus on kunnolla kiinni.
9. Kierrä sivukäsikahva myötäpäivään kiinni vannesahan koteloon.
10. Tarkasta, että vannesahanterä on oikein paikallaan. Tätä varten kytke vannesaha useita kertoja hetkeksi päälle ja pois päältä.

**5.6 Sivukahvan kiinnitys 6****VAROITUS**

**Loukkaantumisvaara** Voit menettää vannesahan hallinnan.

- Tuotetta ei saa käyttää sivukäsikahva irrotettuna. Kierrä sivukäsikahva kiinni kotelossa olevaan kierrerekään.

- Kiinnitä sivukahva.

**5.7 Tiivisterenkaan vaihto 7**

1. Irrota akku. → Sivu 121
2. Irrota vannesahanterän suojuksen kaksi kiinnitysruuvia.
3. Kierrä sivukäsikahva vastapäivään irti vannesahan kotelosta.
4. Käännä vipua 180° pyörimissuuntaan vasteeseen saakka.



Vivun käyttämistä varten sivukahva on irrotettava.

5. Irrota vannesahanterä.
6. Tarkasta ohjausurien likaisuus ja tarvittaessa puhdista ne.
7. Irrota tiivisterengas.
8. Kiinnitä uusi tiivisterengas vannesahanterän rullaan.
9. Työnnä tiivisterengas kokonaan ohjainuriin.
  - Tiivisterengas tukeutuu ohjainuriin.
  - Tiivisterengas ei tukeudu ohjainuriin.
  - Suuntaa tiivisterengas oikein.
10. Ohjaa vannesahanterä peräjälkeen sahanterän ohjaimiin. Vannesahanterän taustapinnan pitää koskettaa sahanterän ohjaimien alaosassa olevia tukipintoja.
11. Ohjaa vannesahanterä peräjälkeen kummankin rullan ympäri.
12. Käännä vipua 180° pyörimissuuntaan vasteeseen saakka.
13. Tarkasta, että vannesahanterä kulkee oikein kummankin rullan ympäri.
14. Kiinnitä vannesahanterän suojus takaisin paikalleen.
  - Varmista, että suojus on kunnolla kiinni.
15. Kierrä sivukäsikahva myötäpäivään kiinni vannesahan koteloon.
16. Tarkasta, että vannesahanterä on oikein paikallaan. Tätä varten kytke vannesaha useita kertoja hetkeksi päälle ja pois päältä.





## 5.8 Kytkeminen päälle

1. Paina käyttökytkimen päälle kytkemisen salpaa.
2. Paina käyttökytkintä.



Turvallisuussyiden vuoksi käyttökytkintä ei voi lukita, vaan sitä on koneen käyttämiseksi painettava jatkuvasti.

## 5.9 Kytkeminen pois päältä



### VAARA

**Loukkaantumisvaara** Varmista, että saha on täysin pysähtynyt.

- ▶ Nosta tuote työkappaleesta vasta, kun tuote on täysin pysähtynyt.
- ▶ Odota, että tuote on täysin pysähtynyt, ennen kuin lasket sen kädestäsi.
- ▶ Vapauta käyttökytkin.

## 5.10 Työkappaleen suuntaus

- ▶ Suuntaa työkappale ja vannesaha toisiinsa.



Väärä suuntaus lisää takaiskun vaaraa.

## 6 Hoito, kunnossapito, kuljetus ja varastointi

### 6.1 Huolto, hoito ja kunnossapito



### VAARA

**Loukkaantumisvaara jos akku paikallaan !**

- ▶ Irrota akku aina ennen hoito- ja kunnostustöitä!

#### Koneen hoito

- Poista pinttynyt lika varovasti.
- Puhdista jäähdytysilmaraot varovasti kuivalla harjalla.
- Käytä kotelon puhdistamiseen vain kevyesti kostutettua kangasta. Älä käytä siikonia sisältäviä hoitoaineita, sillä ne voivat vaurioittaa muoviosia.

#### Litiumioniakkujen hoito

- Pidä akku puhtaana, öljyttömänä ja rasvattomana.
- Käytä kotelon puhdistamiseen vain kevyesti kostutettua kangasta. Älä käytä siikonia sisältäviä hoitoaineita, sillä ne voivat vaurioittaa muoviosia.
- Varo, ettei kosteutta pääse tunkeutumaan sisään.

#### Kunnossapito

- Tarkasta säännöllisin välein kaikkien näkyvien osien mahdolliset vauriot ja käyttöelementtien moitteeton toiminta.
- Jos havaitset vaurioita ja / tai toteat toimintahäiriöitä, älä käytä tuotetta. Korjauta heti **Hilti**-huollossa.
- Hoito- ja kunnostustöiden jälkeen kiinnitä kaikki suojalaitteet ja tarkasta niiden toiminta.



Käyttöturvallisuuden varmistamiseksi käytä vain alkuperäisiä varaosia ja käyttömateriaaleja. Tälle tuotteelle hyväksytyjä varaosia, kulutusmateriaaleja ja lisävarusteita löydät **Hilti Store** -liikkeestä tai osoitteesta: [www.hilti.group](http://www.hilti.group).

### 6.2 Akkukäyttöisten koneiden kuljetus ja varastointi

#### Kuljettaminen



### VAROITUS

**Käynnistyminen vahingossa kuljetuksen aikana !**

- ▶ Kuljeta tuotteesi aina akku irrotettuna!



- ▶ Irrota akut.
- ▶ Älä koskaan kuljeta akkuja irrallaan muiden tavaroiden joukossa.
- ▶ Pitemmän kuljetuksen jälkeen tarkasta koneen ja akkujen mahdolliset vauriot ennen käyttöä.

#### Varastointi

#### VAROITUS

#### Viallinen tai vuotava akku voi aiheuttaa vaurioita !

- ▶ Varastoi tuotteesi aina akku irrotettuna!
- 
- ▶ Varastoi kone ja akut viileässä ja kuivassa paikassa.
  - ▶ Älä koskaan varastoi akkuja auringonpaisteessa, lämmittimen tai patterin päällä tai ikkunan vieressä.
  - ▶ Varastoi kone ja akut lasten ja asiattomien henkilöiden ulottumattomissa.
  - ▶ Pitemmän varastoinnin jälkeen tarkasta kone ja akkujen mahdolliset vauriot ennen käyttöä.

## 7 Apua häiriötilanteisiin

Häiriöissä, joita ei ole kuvattu tässä taulukossa tai joita et itse pysty poistamaan, ota yhteys **Hilti**-huoltoon.

### 7.1 Vannesaha ei ole toimintakykyinen

Häiriö	Mahdollinen syy	Ratkaisu
LED-merkkivalot eivät näytä mitään.	Akku ei kunnolla kiinni.	▶ Kiinnitä akku siten, että se lukittuu paikalleen kuuluttavasti kaksi kertaa naksauten.
	Akku on tyhjä.	▶ Lataa akku.
	Päälle kytkemisen salpaa ei ole painettu.	▶ Paina päälle kytkemisen salpaa.
1 LED merkkivalo vilkkuu.	Akku tyhjentynyt.	▶ Vaihda akku ja lataa tyhjentynyt akku.
	Akku liian kuuma tai liian kylmä.	▶ Anna akun jäähtyä tai lämmitä suositeltuun käyttölämpötilaan.
4 LED-merkkivaloa vilkkuu.	Vannesaha hetkellisesti ylikuormittunut.	▶ Vapauta käyttökytkin ja paina sitä uudelleen.
	Vannesaha liian kuuma.	▶ Anna vannesahan jäähtyä.
	Kone jumissa	▶ Tarkasta, että sahanterä on kiinnitetty oikein ja/tai ettei siinä ole vaurioita.

### 7.2 Vannesaha on toimintakykyinen

Häiriö	Mahdollinen syy	Ratkaisu
Koneen teho on heikko.	Käyttökytkin ei täysin pohjaan painettuna.	▶ Paina käyttökytkin täysin pohjaan.
	Akku tyhjentynyt.	▶ Vaihda akku ja lataa tyhjentynyt akku.

## 8 Hävittäminen

**Hilti**-työkalut, -koneet ja -laitteet on pääosin valmistettu kierrätyskelppoisista materiaaleista. Kierrätyksen edellytys on materiaalien asianmukainen lajittelu. Useissa maissa **Hilti** ottaa vanhat koneet ja laitteet vastaan kierrätystä ja hävitystä varten. Lisätietoja saat **Hilti**-huollosta tai -edustajalta.

#### Akkujen hävittäminen

Määräystenvastaisten hävittämisen seurauksena akuista ulos pääsevät kaasut tai nesteet voivat vaarantaa terveyden.

- ▶ Älä lähetä vaurioituneita akkuja!
- ▶ Peitä liitännät sähköä johtamattomalla materiaaalilla oikosulkujen välttämiseksi.
- ▶ Hävitä akut siten, etteivät ne voi joutua lasten käsiin.
- ▶ Hävitä akku viemällä se **Hilti Store** -liikkeeseen tai käänny vastuullisen jätteenkäsittely-yrityksen puoleen.





- ▶ Älä hävitä sähkötyökaluja, elektronisia laitteita ja akkuja tavallisen sekajätteen mukana!

## 9 RoHS (vaarallisten aineiden käytön rajoittamisen direktiivi)

Vaarallisten aineiden taulukon löydät seuraavasta linkistä: [qr.hilti.com/r5962279](http://qr.hilti.com/r5962279).  
Linkki RoHS-taulukkoon on tämän dokumentaation lopussa QR-koodina.

## 10 Valmistajan myöntämä takuu

- ▶ Jos sinulla on takuuehtoihin liittyviä kysymyksiä, ota yhteys paikalliseen **Hilti**-edustajaan.

# Oryginalna instrukcja obsługi

## 1 Dane dotyczące dokumentacji

### 1.1 O niniejszej dokumentacji

- Przed uruchomieniem urządzenia należy zapoznać się z niniejszą dokumentacją. Jest to warunek konieczny bezpiecznej pracy i bezawaryjnej obsługi.
- Należy stosować się do uwag dotyczących bezpieczeństwa oraz ostrzeżeń zawartych w niniejszej dokumentacji i podanych na wyrobie.
- Instrukcję obsługi zawsze przechowywać z produktem; urządzenie przekazywać innym użytkownikom wyłącznie z instrukcją obsługi.

### 1.2 Objaśnienie symboli

#### 1.2.1 Ostrzeżenia

Wskazówki ostrzegawcze ostrzegają przed niebezpieczeństwem w obchodzeniu się z produktem. Zastosowano następujące hasła ostrzegawcze:

#### ZAGROŻENIE

##### ZAGROŻENIE !

- ▶ Wskazuje na bezpośrednie zagrożenie, które może prowadzić do ciężkich obrażeń ciała lub śmierci.

#### OSTRZEŻENIE

##### OSTRZEŻENIE !

- ▶ Wskazuje na ewentualne zagrożenie, które może prowadzić do ciężkich obrażeń ciała lub śmierci.





#### OSTROŻNIE

##### OSTROŻNIE !

- ▶ Wskazuje na potencjalnie niebezpieczną sytuację, która może prowadzić do lekkich obrażeń ciała lub szkód materialnych.

#### 1.2.2 Symbole w dokumentacji

W niniejszej dokumentacji zastosowano następujące symbole:

	Przed użyciem przeczytać instrukcję obsługi
	Wskazówki dotyczące użytkowania i inne przydatne informacje
	Obchodzenie się z surowcami wtórnymi
	Nie wyrzucać elektronarzędzi ani akumulatorów do odpadów komunalnych



### 1.2.3 Symbole na rysunkach

Na rysunkach zastosowano następujące symbole:

	Te liczby odnoszą się do rysunków zamieszczonych na początku niniejszej instrukcji
3	Liczby te oznaczają kolejność kroków roboczych na rysunku i mogą odbiegać od kroków roboczych opisanych w tekście
	Numerы pozycji zastosowane na rysunku <b>Budowa urządzenia</b> odnoszą się do numerów legendy w rozdziale <b>Ogólna budowa urządzenia</b>
	Na ten znak użytkownik powinien zwrócić szczególną uwagę podczas obsługiwanя produktu.

## 1.3 Symbole zależne od produktu

### 1.3.1 Symbole

Na produkcie mogą być zastosowane następujące symbole:

	Prąd stały
	Urządzenie obsługuje technologię NFC, która jest kompatybilna z platformami iOS i Android.
Li-Ion	Akumulator Li-Ion
	Zastosowany akumulator <b>Hilти</b> typu Li-Ion. Należy przestrzegać informacji podanych w rozdziale <b>Użytkowanie zgodne z przeznaczeniem</b> .
	Nigdy nie używać akumulatora w charakterze młotka.
	Uważać, aby akumulator nie upadł. Nie używać akumulatora, który był narażony na uderzenie lub jest uszkodzony w inny sposób.

## 1.4 Informacje o produkcie

Produkty przeznaczone są do użytku profesjonalnego i mogą być eksploatowane, konserwowane i utrzymywane we właściwym stanie technicznym wyłącznie przez autoryzowany, przeszkolony personel. Personel ten musi być przede wszystkim poinformowany o możliwych zagrożeniach. Produkt i jego wyposażenie mogą stanowić zagrożenie w przypadku użycia przez niewykwalifikowany personel w sposób niewłaściwy lub niezgodny z przeznaczeniem.

Oznaczenie typu i numer seryjny umieszczone są na tabliczce znamionowej.

- ▶ Numer seryjny należy przepisać do poniższej tabeli. Dane o produkcie należy podawać w przypadku pytań do naszego przedstawicielstwa lub serwisu.

#### Dane produktu

Piła taśmowa	SB 4-A22
Generacja:	01
Nr seryjny:	

## 1.5 Deklaracja zgodności

Deklarujemy z pełną odpowiedzialnością, że opisany tutaj produkt jest zgodny z obowiązującymi wytycznymi i normami. Kopia deklaracji zgodności znajduje się na końcu niniejszej dokumentacji.

Techniczna dokumentacja zapisana jest tutaj:

**Hilти** Entwicklungsgesellschaft mbH | Zulassung Geräte | Hiltstraße 6 | 86916 Kaufering, DE

## 2 Bezpieczeństwo

### 2.1 Ogólne wskazówki dotyczące bezpiecznej eksploatacji elektronarzędzi

**⚠ OSTRZEŻENIE** Należy przeczytać wszystkie wskazówki dotyczące bezpieczeństwa, zalecenia, jak również zapoznać się z ilustracjami i danymi technicznymi dołączonymi do elektronarzędzia. Nieprzestrzeganie poniższych zaleceń oraz instrukcji może prowadzić do porażenia prądem, pożaru i/lub ciężkich obrażeń ciała.



## Należy zachować do wglądu wszystkie wskazówki i zalecenia dotyczące bezpieczeństwa.

Używane w przepisach bezpieczeństwa pojęcie "elektronarzędzie" odnosi się do elektronarzędzi zasilanych prądem sieciowym (z przewodem zasilającym) lub elektronarzędzi zasilanych akumulatorami (bez przewodu zasilającego).

### Bezpieczeństwo w miejscu pracy

- ▶ **Należy dbać o czystość i dobre oświetlenie stanowiska pracy.** Bałagan lub brak oświetlenia w miejscu pracy mogą prowadzić do wypadków.
- ▶ **Używając tego elektronarzędzia nie wolno pracować w otoczeniu zagrożonym wybuchem, w którym znajdują się np. łatwopalne ciecze, gazy lub pyły.** Elektronarzędzia wytwarzają iskry, które mogą prowadzić do zapłonu pyłów lub oparów.
- ▶ **Podczas pracy przy użyciu elektronarzędzia nie należy zezwalać na zbliżanie się dzieci i innych osób.** W wyniku odwrócenia uwagi można stracić kontrolę nad urządzeniem.

### Bezpieczeństwo elektryczne

- ▶ **Wtyczka elektronarzędzia musi pasować do gniazda. W żadnym wypadku nie wolno modyfikować wtyczki. Nie należy używać trójników w połączeniu z uziemionymi elektronarzędziami.** Niemodyfikowane wtyczki oraz odpowiednie gniazda wtykowe zmniejszają ryzyko porażenia prądem.
- ▶ **Należy unikać kontaktu z uziemionymi powierzchniami, jak rury, grzejniki, piece i lodówki.** W przypadku kontaktu z uziemieniem istnieje zwiększone ryzyko porażenia prądem.
- ▶ **Elektronarzędzie chronić przed deszczem i wilgocią.** Wniknięcie wody do elektronarzędzia powoduje zwiększenie ryzyka porażenia prądem.
- ▶ **Nigdy nie używać przewodu zasilającego niezgodnie z jego przeznaczeniem, np. do przenoszenia lub zawieszania elektronarzędzia, ani do wyciągania wtyczki z gniazda. Przewód zasilający chronić przed działaniem wysokich temperatur, oleju, ostrych krawędzi lub ruchomych części.** Uszkodzone lub skręcone przewody zasilające zwiększają ryzyko porażenia.
- ▶ **W przypadku wykonywania elektronarzędziem prac na świeżym powietrzu należy używać wyłącznie przedłużaczy przystosowanych do używania na zewnątrz.** Użycie przedłużacza przystosowanego do eksploatacji w warunkach zewnętrznych zmniejsza ryzyko porażenia prądem.
- ▶ **Jeśli użycie elektronarzędzia w wilgotnym środowisku jest nieuniknione, należy stosować wyłącznik różnicowo-prądowy.** Stosowanie wyłącznika różnicowo-prądowego zmniejsza ryzyko porażenia prądem.

### Bezpieczeństwo osób

- ▶ **Przystępując do pracy przy użyciu elektronarzędzi należy zachować ostrożność i rozwagę. Nie używać elektronarzędzia będąc zmęczonym lub znajdując się pod wpływem narkotyków, alkoholu lub lekarstw.** Chwila nieuwagi podczas eksploatacji elektronarzędzia może prowadzić do poważnych obrażeń ciała.
- ▶ **Zawsze nosić osobiste wyposażenie ochronne i zakładać okulary ochronne.** Noszenie osobistego wyposażenia ochronnego, takiego jak maska przeciwpyłowa, antypoślizgowe obuwie robocze, kask ochronny lub ochraniacze słuchu, w zależności od rodzaju i użytkowania elektronarzędzia, zmniejsza ryzyko obrażeń ciała.
- ▶ **Unikać niezamierzonego uruchomienia elektronarzędzia. Przed podłączeniem elektronarzędzia do sieci elektrycznej i/lub założeniem akumulatora na urządzenie oraz wzięciem urządzenia do ręki lub przenoszeniem go, należy upewnić się, że jest wyłączone.** Jeśli podczas przenoszenia elektronarzędzia naciśnięty jest przełącznik lub podczas podłączania do sieci przełącznik jest wciśnięty, można spowodować wypadek.
- ▶ **Przed włączeniem elektronarzędzia usunąć narzędzia nastawcze oraz klucze.** Narzędzia lub klucze, które znajdują się w ruchomych częściach urządzenia, mogą prowadzić do obrażeń ciała.
- ▶ **Unikać niewygodnej pozycji ciała. Należy przyjąć bezpieczną pozycję i zawsze utrzymywać równowagę.** Dzięki temu możliwa jest lepsza kontrola elektronarzędzia w nieprzewidywanych sytuacjach.
- ▶ **Należy nosić odpowiednią odzież. Nie nosić obszernej odzieży ani biżuterii. Nie zbliżać włosów, odzieży ani rękawic do ruchomych części urządzenia.** Obszerne odzież, biżuteria lub długie włosy mogą zostać wciągnięte przez ruchome części urządzenia.
- ▶ **Jeśli możliwe jest zamontowanie urządzeń odsysających lub wyłapujących, upewnić się, czy są one właściwie podłączone i prawidłowo użytkowane.** Stosowanie urządzeń odsysających zmniejsza zagrożenie spowodowane rozprzestrzenianiem się pyłów.
- ▶ **Nie należy lekceważyć potencjalnego zagrożenia ani wskazówek dot. bezpiecznej eksploatacji elektronarzędzi, nawet w przypadku dużego doświadczenia w zakresie obsługi elektronarzędzia.** Nieuważne obchodzenie się z urządzeniem może w ułamku sekundy doprowadzić do poważnych obrażeń.



**Zastosowanie i obchodzenie się z elektronarzędziem**

- ▶ **Nie przeciążać urządzenia.** Elektronarzędzia należy używać do prac, do których jest przeznaczone. Odpowiednim elektronarzędziem pracuje się lepiej i bezpieczniej w podanym zakresie mocy.
- ▶ **Nie używać elektronarzędzia, którego przełącznik jest uszkodzony.** Elektronarzędzie, którego nie można włączyć lub wyłączyć, stanowi zagrożenie i bezwzględnie należy je naprawić.
- ▶ **Przed przystąpieniem do nastawy urządzenia, wymiany osprzętu lub odłożeniem urządzenia należy wyciągnąć wtyczkę z gniazda i/lub wyjąć akumulator z urządzenia.** Ten środek ostrożności zapobiega niezamierzonemu włączeniu elektronarzędzia.
- ▶ **Nie używane elektronarzędzia należy przechowywać w miejscu niedostępnym dla dzieci.** Nie pozwalać na użytkowanie urządzenia osobom, które nie zapoznały się z jego obsługą i działaniem lub nie przeczytały tych wskazówek. Elektronarzędzia stanowią zagrożenie, jeśli używane są przez osoby niedoświadczone.
- ▶ **Należy starannie konserwować elektronarzędzia i osprzęt.** Kontrolować, czy ruchome części funkcjonują bez zarzutu i nie są zablokowane, czy części nie są popękane ani uszkodzone w takim stopniu, że mogłyby to mieć negatywny wpływ na prawidłowe funkcjonowanie elektronarzędzia. Przed przystąpieniem do eksploatacji urządzenia należy zlecić naprawę uszkodzonych części. Przyczyną wielu wypadków jest niewłaściwa konserwacja elektronarzędzi.
- ▶ **Należy zadbać o to, aby narzędzia tnące były ostre i czyste.** Utrzymywane w dobrym stanie narzędzia tnące z ostrymi krawędziami tnącymi rzadziej zakleszczają się i łatwiej się je prowadzi.
- ▶ **Elektronarzędzia, osprzętu, narzędzi roboczych itp. należy używać zgodnie z niniejszymi wskazówkami.** Przy tym należy uwzględnić warunki pracy i rodzaj wykonywanych czynności. Używanie elektronarzędzi do prac niezgodnych z przeznaczeniem, może prowadzić do niebezpiecznych sytuacji.
- ▶ **Dopilnować, aby uchwyty oraz ich powierzchnie były zawsze suche i czyste.** Nie mogą one być zanieczyszczone smarem lub olejem. Śliszkie uchwyty i powierzchnie uniemożliwiają bezpieczną obsługę i kontrolę elektronarzędzia w nieprzewidywanych sytuacjach.

**Zastosowanie oraz obchodzenie się z narzędziami akumulatorowymi**

- ▶ **Akumulatory należy ładować tylko za pomocą prostowników zalecanych przez producenta.** Jeśli prostownik, przeznaczony do ładowania określonego typu akumulatorów, zostanie zastosowany do ładowania innych akumulatorów, może dojść do pożaru.
- ▶ **Należy używać wyłącznie akumulatorów przeznaczonych do danego elektronarzędzia.** Używanie innych akumulatorów może doprowadzić do obrażeń ciała i zagrożenia pożarowego.
- ▶ **Nie używany akumulator przechowywać z daleka od spinaczy, monet, kluczy, gwoździ, śrub i innych drobnych przedmiotów metalowych, które mogłyby spowodować zwarcie styków.** Zwarcie pomiędzy stykami akumulatora może prowadzić do poparzeń oraz pożaru.
- ▶ **W przypadku niewłaściwego użytkowania możliwy jest wyciek elektrolitu z akumulatora. Należy unikać kontaktu z nim. W razie przypadkowego kontaktu obmyć narażone części ciała wodą. Jeśli elektrolit dostał się do oczu, należy dodatkowo skonsultować się z lekarzem.** Wyciekający z akumulatora elektrolit może prowadzić do podrażnienia skóry lub oparzeń.
- ▶ **Nie stosować uszkodzonego ani modyfikowanego akumulatora.** Uszkodzone lub zmodyfikowane akumulatory mogą działać w nieprzewidywalny sposób i tym samym stwarzać zagrożenie pożarem, wybuchem lub obrażeniami ciała.
- ▶ **Nie narażać akumulatora na kontakt z ogniem lub działaniem wysokich temperatur.** Ogień lub temperatury powyżej 130 °C (265 °F) mogą być przyczyną wybuchu.
- ▶ **Postępować zgodnie z zaleceniami dotyczącymi ładowania i nigdy nie ładować akumulatora ani narzędzia akumulatorowego w temperaturze spoza zakresu podanego w niniejszej instrukcji obsługi.** Nieprawidłowe ładowanie, jak również ładowanie w temperaturze spoza dopuszczalnego zakresu może być przyczyną uszkodzenia akumulatora i zwiększyć zagrożenie pożarowe.

**Serwis**

- ▶ **Naprawę urządzenia zlecać wyłącznie wykwalifikowanemu personelowi, stosującemu tylko oryginalne części zamienne.** Gwarantuje to zachowanie bezpieczeństwa urządzenia.
- ▶ **Nigdy nie konserwować uszkodzonych akumulatorów.** Wszystkie czynności związane z konserwacją akumulatorów mogą być wykonywane wyłącznie przez producenta lub upoważnione punkty serwisowe.

**2.2 Dodatkowe wskazówki dotyczące bezpieczeństwa przy cięciu****Bezpieczeństwo osób**

- ▶ Nie wkładać rąk w strefę cięcia i nie dotykać tarczy tnącej. Drugą ręką przytrzymywać dodatkowy uchwyt lub obudowę silnika. Trzymanie piły oburącz zapobiega skaleczeniu rąk.
- ▶ Używać wyłącznie produktu, który jest w dobrym stanie technicznym.
- ▶ Nie dokonywać żadnych modyfikacji ani zmian w urządzeniu.



- ▶ Unikaj dotykania obracających się elementów - niebezpieczeństwo obrażeń ciała!
- ▶ Do wymiany narzędzi zakładaj rękawice ochronne. Dotknięcie narzędzia roboczego może spowodować zranienia i poparzenia.
- ▶ Przed rozpoczęciem pracy ustal klasę zagrożenia stwarzanego przez powstający pył. Należy stosować odurzacz przemysłowy z oficjalnie dopuszczoną klasą ochrony, odpowiadającą lokalnym przepisom o ochronie przeciwpyłowej. Pyły z niektórych materiałów, jak zawierające ołów pokrycie malarskie, niektóre rodzaje drewna, beton, mur i kamień zawierające kwarc oraz minerały i metale, mogą być szkodliwe dla zdrowia.
- ▶ Zadbaj o prawidłową wentylację miejsca pracy i w razie potrzeby nosić maskę przeciwpyłową odpowiednią do każdego rodzaju pyłu. Kontakt ze skórą oraz wdychanie pyłu może wywołać reakcje alergiczne oraz/lub prowadzić do chorób dróg oddechowych użytkownika oraz osób znajdujących się w pobliżu. Materiał zawierający azbest może być obrabiany wyłącznie przez fachowców.
- ▶ Przed przystąpieniem do cięcia skontrolować ustawienie głębokości oraz kąta cięcia. Jeśli podczas cięcia nastąpi zmiana ustawień, może dojść do zakleszczenia się tarczy tnącej i do odrzutu.
- ▶ Dopasować głębokość cięcia do grubości materiału obrabianego. Pod obrabianym materiałem powinna być widoczna mniej niż cała wysokość zęba.
- ▶ Podczas cięcia wzdłużnego zawsze stosować ogranicznik lub prostą prowadnicę kątową. Poprawia to dokładność cięcia i zmniejsza możliwość zakleszczenia się tarczy tnącej.
- ▶ Nie wkładać rąk pod obrabiany materiał. Osłona nie chroni użytkownika przed sznurem tnącym pod obrabianym materiałem.
- ▶ Nigdy nie trzymać obrabianego materiału w ręku lub na nodze. Obrabiany materiał zabezpieczyć na stabilnym podłożu.
- ▶ Urządzenie należy mocno trzymać oburącz za przeznaczone do tego celu uchwyty i ustawić ramiona w pozycji, w której można powstrzymać siły odrzutu.
- ▶ Uchwyty muszą być zawsze suche i czyste.
- ▶ Zawsze stawać z boku tarczy tnącej, nigdy nie ustawiać tarczy tnącej w jednej linii z własnym ciałem. Podczas odrzutu piła może odskoczyć do tyłu!
- ▶ W przypadku zakleszczenia się tarczy tnącej lub przerwania pracy należy wyłączyć urządzenie i pozostawić aż do całkowitego zatrzymania się tarczy tnącej. Nigdy nie wyciągać piły z obrabianego materiału, gdy tarcza tnąca jeszcze się obraca, ponieważ istnieje ryzyko powstania odrzutu.
- ▶ W celu ponownego uruchomienia piły, która utknęła w obrabianym materiale, należy wyśrodkować tarczę tnącą w szczelinie cięcia, a następnie sprawdzić, czy zęby tarczy tnącej nie zakleszczyły się w materiale.
- ▶ Szczególną ostrożność należy zachować podczas cięcia ścian lub innych niewidocznych stref. Tarcza tnąca może podczas cięcia zablokować się w ukrytych obiektach i spowodować odrzut.

### Bezpieczeństwo elektryczne

- ▶ Przed rozpoczęciem pracy należy skontrolować stanowisko i obszar roboczy pod względem występowania ukrytych przewodów elektrycznych, gazowych i rur wodociągowych. W przypadku uszkodzenia przewodu elektrycznego zewnętrzne metalowe części urządzenia mogą spowodować porażenie prądem.
- ▶ Podczas wykonywania prac, w trakcie których urządzenie może natrafić na ukryte przewody elektryczne, trzymać urządzenie wyłącznie za izolowane uchwyty. Kontakt z przewodem elektrycznym może doprowadzić do przeniesienia napięcia na metalowe elementy urządzenia i spowodować porażenie prądem.

### Prawidłowe obchodzenie się z elektronarzędziami

- ▶ Zawsze stosować tarcze tnące o podanej wielkości i z odpowiednim otworem mocującym.
- ▶ Nie stosować tępych lub uszkodzonych tarcz tnących. Powodują one zwiększone tarcie oraz niebezpieczeństwo zakleszczenia się lub odrzutu tarczy tnącej.
- ▶ Nigdy nie stosować uszkodzonych lub nieprawidłowych podkładek bądź śrub tarczy tnącej.
- ▶ Należy przestrzegać wskazówek dotyczących posługiwania się tarczami tnącymi i przechowywania ich.

## 2.3 Wskazówki bezpieczeństwa dla pił taśmowych

- ▶ **Podczas wykonywania prac, w trakcie których elektronarzędzie może natrafić na ukryte przewody elektryczne, trzymać elektronarzędzie wyłącznie za izolowane uchwyty.** Kontakt z przewodem elektrycznym może doprowadzić do przeniesienia napięcia na metalowe elementy urządzenia i spowodować porażenie prądem.

## 2.4 Prawidłowe obchodzenie się z akumulatorami

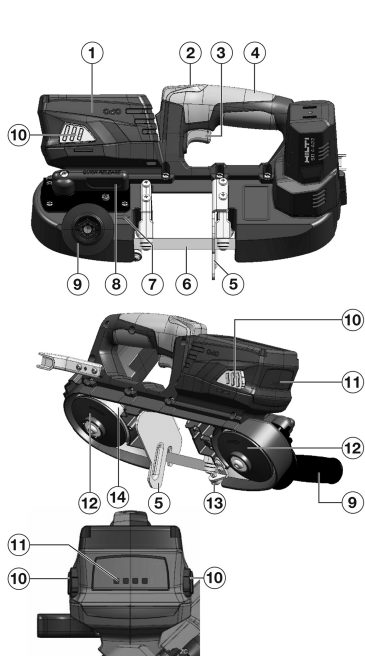
- ▶ Przestrzegać szczególnych wytycznych dotyczących transportu, przechowywania i eksploatacji akumulatorów Li-Ion.



- ▶ Akumulatory należy przechowywać z dala od źródeł wysokiej temperatury i ognia oraz unikać bezpośredniego nasłonecznienia.
- ▶ Akumulatorów nie wolno rozkładać na pojedyncze elementy, zginać, podgrzewać do temperatury powyżej 80°C ani palić.
- ▶ Nie używać ani nie ładować akumulatorów, które zostały uderzone, spadły z wysokości jednego metra lub zostały uszkodzone mechanicznie w inny sposób. W takim przypadku należy zawsze kontaktować się z działem **Hilti Serwis**.
- ▶ Jeżeli wysoka temperatura akumulatora uniemożliwia jego dotknięcie, akumulator może być uszkodzony. Pozostawić urządzenie do ostygnięcia w miejscu niezagrażonym pożarem oraz w bezpiecznej odległości od materiałów palnych, gdzie można będzie obserwować akumulator. W takim przypadku należy zawsze kontaktować się z działem **Hilti Serwis**.

### 3 Opis

#### 3.1 Ogólna budowa urządzenia 1



- ① Akumulator
- ② Blokada włącznika
- ③ Włącznik
- ④ Uchwyt (izolowana powierzchnia uchwytu)
- ⑤ Prowadnica pomocnicza
- ⑥ Brzeszczot taśmowy
- ⑦ Strzałka wskazująca kierunek obrotów na obudowie
- ⑧ Dźwignia do naprężania brzeszczotu taśmowego
- ⑨ Uchwyt boczny (izolowana powierzchnia uchwytu)
- ⑩ Przycisk odblokowujący akumulator
- ⑪ Wskaźnik stanu naładowania akumulatora
- ⑫ Rolka brzeszczotu taśmowego
- ⑬ Prowadnica brzeszczotu taśmowego
- ⑭ Pierścień uszczelniający

#### 3.2 Ogólna budowa urządzenia 2

- ⑮ Osłona brzeszczotu taśmowego
- ⑯ Śruby mocujące osłonę brzeszczotu taśmowego

#### 3.3 Użytkowanie zgodne z przeznaczeniem

Opisywany produkt to akumulatorowa piła taśmowa. Jest ona przeznaczona do cięcia materiałów metalowych i tworzyw sztucznych.

Produkt przeznaczony jest do obsługi oburęcznej.

- Z tym produktem stosować tylko akumulatory **Hilti** Li-Ion typu B 22.
- Do ładowania tych akumulatorów używać tylko prostowników dopuszczonych przez **Hilti**. Więcej informacji znaleźć można w **Hilti Store** lub na: [www.hilti.group](http://www.hilti.group)





### 3.4 Możliwe nieprawidłowości w eksploatacji

- ▶ Nie wolno ciąć cegieł, betonu, gazobetonu, kamienia naturalnego ani płytek ceramicznych.
- ▶ Nie używać produktu do obcinania przewodów, w których znajduje się ciecz.
- ▶ Nie zagłębiać piły w podłożu, jeśli nie wiadomo, co się pod nim znajduje.

### 3.5 Wskaźnik stanu naładowania akumulatora Li-Ion

Stan naładowania akumulatora Li-Ion oraz awarie urządzenia są sygnalizowane za pomocą wskaźnika akumulatora Li-Ion. Stan naładowania akumulatora Li-Ion wyświetla się po naciśnięciu jednego z dwóch przycisków odblokowujących akumulator.

Stan	Znaczenie
Świecą się 4 diody LED.	Stan naładowania: 75% do 100%
Świecą się 3 diody LED.	Stan naładowania: 50% do 75%
Świecą się 2 diody LED.	Stan naładowania: 25% do 50%
Świeci się 1 dioda LED.	Stan naładowania: 10% do 25%
Miga 1 dioda LED.	Stan naładowania: < 10%
Miga 1 dioda LED, urządzenie nie jest gotowe do pracy.	Akumulator jest przegrzany lub całkowicie rozładowany.
Migają 4 diody LED, urządzenie nie jest gotowe do pracy.	Urządzenie przeciążone lub przegrzane.

W trakcie naciskania włącznika i do 5 sekund po jego puszczeniu odczytanie stanu naładowania nie jest możliwe. Jeśli diody LED wskaźnika akumulatora migają, należy zapoznać się ze wskazówkami w rozdziale Pomoc w przypadku awarii.

### 3.6 Zakres dostawy

Piła taśmowa, instrukcja obsługi.

Inne dopuszczone do produktu produkty systemowe znajdują się w **Hilti Store** lub na: **www.hilti.group**

## 4 Dane techniczne

### 4.1 Piła taśmowa

	<b>SB 4-A22</b>
Napięcie znamionowe	21,6 V
Temperatura otoczenia	-17 °C ... 60 °C
Ciężar zgodnie z EPTA Procedure 01 wraz z akumulatorem B228.0	4,3 kg
Jałowa prędkość obrotowa	167 m/min
maks. głębokość cięcia	63,5 mm
Brzeczot taśmowy (Długość x szerokość x grubość)	733 mm x 12,7 mm x 0,5 mm lub 733 mm x 12,4 mm x 0,35 mm
Temperatura robocza	-10 °C ... 50 °C
Temperatura składowania (oprócz akumulatora)	-30 °C ... 70 °C

### 4.2 Akumulator

Napięcie robocze akumulatora	21,6 V
Temperatura otoczenia podczas pracy	-17 °C ... 60 °C
Temperatura przechowywania	-20 °C ... 40 °C
Temperatura akumulatora na początku procesu ładowania	-10 °C ... 45 °C



### 4.3 Informacje o hałasie i wartości drgań ustalono według EN 60745

Podane w niniejszej instrukcji wartość ciśnienia akustycznego oraz drgań zostały zmierzone zgodnie ze znormalizowaną metodą pomiarową i mogą być stosowane do porównywania elektronarzędzi. Można je również stosować do tymczasowego oszacowania ekspozycji. Podane dane dotyczą głównych zastosowań elektronarzędzia. Jeśli elektronarzędzie zostanie zastosowane do innych prac, z innymi narzędziami roboczymi lub nie będzie odpowiednio konserwowane, wówczas dane mogą odbiegać od podanych wartości. Może to prowadzić do znacznego zwiększenia ekspozycji przez cały czas eksploatacji. Aby dokładnie określić ekspozycję, należy uwzględnić czas, w którym urządzenie jest wyłączone lub włączone, ale nieużywane. Może to prowadzić do znacznego zmniejszenia ekspozycji przez cały czas eksploatacji. W celu ochrony użytkownika przed działaniem hałasu oraz/lub drgań należy zastosować dodatkowe środki bezpieczeństwa, np. konserwacja elektronarzędzi i narzędzi roboczych, rozgrzanie dłoni, właściwa organizacja pracy.

#### Wartości emisji hałasu

	SB 4-A22
Poziom mocy akustycznej ( $L_{WA}$ )	84 dB(A)
Nieoznaczoność poziomu mocy akustycznej ( $K_{WA}$ )	3 dB(A)
Poziom ciśnienia akustycznego ( $L_{pA}$ )	73 dB(A)
Nieoznaczoność poziomu ciśnienia akustycznego ( $K_{pA}$ )	3 dB(A)

#### Łączna wartość drgań

	SB 4-A22
Wartość emisji wibracji podczas cięcia w metalu ( $a_h, CM$ )	1,5 $m/s^2$
Nieoznaczoność (K)	1,5 $m/s^2$
Wartość emisji wibracji podczas cięcia w drewnie ( $a_h, CW$ )	1,3 $m/s^2$
Nieoznaczoność (K)	1,5 $m/s^2$

## 5 Obsługa

### 5.1 Ładowanie akumulatora

1. Przed rozpoczęciem ładowania należy przeczytać instrukcję obsługi prostownika.
2. Należy zwrócić uwagę, aby styki akumulatora i prostownik były czyste i suche.
3. Ładować akumulator za pomocą odpowiedniego prostownika.

### 5.2 Zakładanie akumulatora

#### OSTRZEŻENIE

**Niebezpieczeństwo porażenia prądem** Zagrożenie w wyniku zwarcia.

- ▶ Przed włożeniem akumulatora sprawdzić, czy styki akumulatora i piły są czyste i wolne od ciał obcych.

#### OSTRZEŻENIE

**Niebezpieczeństwo obrażeń ciała** Zagrożenie przez spadający akumulator.

- ▶ Spadający akumulator może stanowić zagrożenie dla użytkownika i innych osób. Skontrolować prawidłowe zamocowanie akumulatora w pile taśmowej.

- ▶ Akumulator wsunąć w urządzenie w tył tak, aby zaskoczył na miejsce z podwójnym kliknięciem.

### 5.3 Zdejmowanie akumulatora

1. Nacisnąć i przytrzymać oba przyciski odblokowujące.
2. Wyjąć akumulator z urządzenia, wyciągając go do przodu.



#### 5.4 Wskazówki dotyczące bezpieczeństwa 4

##### OSTROŻNIE

#### Niebezpieczeństwo obrażeń ciała przez niezamierzone uruchomienie!

- ▶ Przed włożeniem akumulatora upewnić się, że przynależne urządzenie jest wyłączone.
  - ▶ Przed rozpoczęciem nastawy urządzenia lub wymianą osprzętu wyjąć akumulator z urządzenia.
- 
- ▶ Nacisnąć i przytrzymać oba przyciski odblokowujące.
  - ▶ Wyjąć akumulator z urządzenia, wyciągając go do przodu.

#### 5.5 Wkładanie / wymiana brzeszczotu taśmowego 5

##### OSTRZEŻENIE

**Niebezpieczeństwo uszkodzenia** Nieodpowiednie lub niewłaściwie zamocowane brzeszczoty taśmowe mogą uszkodzić piłę.

- ▶ Stosować wyłącznie brzeszczoty taśmowe odpowiednie dla tej piły.
- 

##### OSTRZEŻENIE

**Niebezpieczeństwo obrażeń ciała** przy dotykaniu brzeszczotu taśmowego.

- ▶ Przy montażu brzeszczotu taśmowego należy nosić rękawice robocze.
- 

1. Poluzować 2 śruby osłony brzeszczotu taśmowego i zdjąć osłonę.
  2. Wykręcić uchwyt boczny przeciwnie do ruchu wskazówek zegara z obudowy piły taśmowej.
  3. Obrócić dźwignię o 180° w kierunku obrotów do oporu.
- 



W celu uruchomienia dźwigni uchwyt boczny musi być zdemontowany.

---

4. Wsunąć kolejno brzeszczot taśmowy w prowadnicę brzeszczotu taśmowego. Tył brzeszczotu taśmowego musi dotykać łożysk w tylnej części prowadnic brzeszczotu taśmowego.
  5. Przełożyć kolejno brzeszczot taśmowy wokół obu rolek.
  6. Obrócić dźwignię o 180° w kierunku obrotów do oporu.
  7. Sprawdzić, czy brzeszczot taśmowy jest prawidłowo prowadzony wokół obu rolek.
  8. Z powrotem założyć osłonę brzeszczotu taśmowego.
    - ▶ Zwrócić przy tym uwagę na prawidłowe umieszczenie osłony.
  9. Wkręcić uchwyt boczny zgodnie z ruchem wskazówek zegara w obudowę piły taśmowej.
  10. Skontrolować prawidłowe osadzenie brzeszczotu taśmowego, kilkakrotnie włączając i wyłączając w tym celu piłę taśmową.
- 

#### 5.6 Montaż uchwyty boczny 6

##### OSTROŻNIE

**Niebezpieczeństwo obrażeń ciała** Utrata kontroli nad piłą taśmową.

- ▶ Urządzenie stosować wyłącznie z uchwytem bocznym. Wkręcić uchwyt boczny w odpowiedni otwór gwintowany na obudowie.
- 
- ▶ Zamontować uchwyt boczny.

#### 5.7 Wymiana pierścienia uszczelniającego 7

1. Wyjąć akumulator. → Strona 132
  2. Poluzować 2 śruby osłony brzeszczotu taśmowego i zdjąć osłonę.
  3. Wykręcić uchwyt boczny przeciwnie do ruchu wskazówek zegara z obudowy piły taśmowej.
  4. Obrócić dźwignię o 180° w kierunku obrotów do oporu.
- 



W celu uruchomienia dźwigni uchwyt boczny musi być zdemontowany.

---

5. Zdemontować brzeszczot taśmowy.
6. Sprawdzić rowki prowadzące pod względem zanieczyszczeń i w razie potrzeby wyczyścić je.



7. Zdjąć pierścień uszczelniający.
8. Nałożyć nowy pierścień uszczelniający na rolkę brzeszczotu taśmowego.
9. Całkowicie wsunąć pierścień uszczelniający w rowki prowadzące.
  - ▶ Pierścień uszczelniający kończy się równo z rowkami prowadzącymi.
  - ▶ Pierścień uszczelniający nie kończy się równo z rowkami prowadzącymi.
    - ▶ Wyrównać pierścień uszczelniający.
10. Wsunąć kolejno brzeszczot taśmowy w prowadnice brzeszczotu taśmowego. Tył brzeszczotu taśmowego musi dotykać łożysk w tylnej części prowadnic brzeszczotu taśmowego.
11. Przełożyć kolejno brzeszczot taśmowy wokół obu rolek.
12. Obrócić dźwignię o 180° w kierunku obrotów do oporu.
13. Sprawdzić, czy brzeszczot taśmowy jest prawidłowo prowadzony wokół obu rolek.
14. Z powrotem założyć osłonę brzeszczotu taśmowego.
  - ▶ Zwrócić przy tym uwagę na prawidłowe umieszczenie osłony.
15. Wkręcić uchwyt boczny zgodnie z ruchem wskazówek zegara w obudowę piły taśmowej.
16. Skontrolować prawidłowe osadzenie brzeszczotu taśmowego, kilkakrotnie włączając i wyłączając w tym celu pilę taśmową.

## 5.8 Włączanie

1. Wcisnąć blokadę włączania.
2. Wcisnąć włącznik urządzenia.



Z przyczyn bezpieczeństwa włącznik nie może zostać zablokowany, lecz musi być ciągle wciskany podczas pracy.

## 5.9 Wyłączenie



### OSTRZEŻENIE

**Niebezpieczeństwo obrażeń ciała** spowodowane przez brzeszczot zatrzymujący się z opóźnieniem w stosunku do wyłączenia urządzenia.

- ▶ Urządzenie odsuwać od obrabianego przedmiotu dopiero po całkowitym zatrzymaniu się urządzenia.
  - ▶ Przed odłożeniem produktu odczekać, aż całkowicie się zatrzyma.
- 
- ▶ Puścić włącznik.

## 5.10 Ustawianie elementu obrabianego

- ▶ Ustawić element obrabiany i pilę taśmową w stosunku do siebie.



Niewłaściwe ustawienie zwiększa niebezpieczeństwo odrzutu.

## 6 Konserwacja, utrzymanie urządzenia we właściwym stanie technicznym, transport i przechowywanie

### 6.1 Konserwacja i utrzymanie urządzenia we właściwym stanie technicznym



### OSTRZEŻENIE

**Niebezpieczeństwo odniesienia obrażeń jeśli akumulator jest włożony !**

- ▶ Przed przystąpieniem do wszelkich czynności konserwacyjnych należy zawsze wyjmować akumulator!

#### Konserwacja urządzenia

- Ostrożnie usunąć przywierające zanieczyszczenia.
- Ostrożnie czyścić szczeliny wentylacyjne suchą szczotką.
- Obudowę czyścić wyłącznie lekko zwilżoną ściereczką. Nie stosować środków pielęgnacyjnych zawierających silikon, ponieważ mogą one uszkodzić elementy z tworzyw sztucznych.

#### Konserwacja akumulatorów Li-Ion

- Akumulator musi być czysty oraz wolny od oleju i smaru.



- Obudowę czyścić wyłącznie lekko zwilżoną ściereczką. Nie stosować środków pielęgnacyjnych zawierających silikon, ponieważ mogą one uszkodzić elementy z tworzyw sztucznych.
- Chronić przed wniknięciem wilgoci.

#### Utrzymanie urządzenia we właściwym stanie technicznym

- Regularnie kontrolować wszystkie widoczne elementy pod względem uszkodzeń a elementy obsługi pod względem prawidłowego działania.
- W razie uszkodzeń i / lub zakłóceń w funkcjonowaniu, nie używać produktu. Natychmiast zlecić naprawę serwisowi **Hilti**.
- Po zakończeniu prac konserwacyjnych założyć wszystkie mechanizmy zabezpieczające i skontrolować ich działanie.



W celu bezpiecznej pracy stosować wyłącznie oryginalne części zamienne i materiały eksploatacyjne. Dopuszczone przez Hilti części zamienne, materiały eksploatacyjne i wyposażenie produktu są dostępne w lokalnym centrum **Hilti Store** oraz na: **www.hilti.group**.

## 6.2 Transport i magazynowanie urządzeń zasilanych akumulatorami

### Transport

#### OSTROŻNIE

#### Niezamierzone włączenie podczas transportu !

- ▶ Zawsze transportować produkty z wyjętymi akumulatorami!
- ▶ Wyjąć akumulatory.
- ▶ Nie transportować akumulatorów luzem.
- ▶ Przed uruchomieniem urządzenia po dłuższym transporcie należy sprawdzić urządzenie i akumulatory pod kątem ewentualnych uszkodzeń.

### Przechowywanie

#### OSTROŻNIE

#### Niezamierzone uszkodzenie spowodowane uszkodzonymi akumulatorami lub akumulatorami, z których wycieka płyn !

- ▶ Zawsze przechowywać produkty z wyjętymi akumulatorami.
- ▶ Urządzenie i akumulatory należy przechowywać w miejscu chłodnym i suchym.
- ▶ Nigdy nie przechowywać akumulatorów na słońcu, przy grzejnikach lub za szybami.
- ▶ Przechowywane urządzenie oraz akumulatory muszą być suche i niedostępne dla dzieci oraz innych niepowołanych osób.
- ▶ Przed uruchomieniem urządzenia po dłuższym przechowywaniu należy sprawdzić urządzenie i akumulatory pod kątem ewentualnych uszkodzeń.

## 7 Pomoc w przypadku awarii

W przypadku awarii, które nie zostały uwzględnione w tej tabeli lub których użytkownik nie jest w stanie usunąć sam, należy skontaktować się z serwisem **Hilti**.

### 7.1 Piła taśmowa jest niesprawna

Awaria	Możliwa przyczyna	Rozwiązanie
Diody LED niczego nie sygnalizują.	Akumulator nie jest prawidłowo zamocowany.	▶ Zatrzasnąć akumulator z podwójnym kliknięciem.
	Akumulator jest pusty.	▶ Naładować akumulator.
	Blokada włączania niewciśnięta.	▶ Wcisnąć blokadę włączania.
Miga 1 dioda LED.	Akumulator rozładowany.	▶ Wymienić akumulator i naładować pusty akumulator.
	Akumulator przegrzany lub zbyt zimny.	▶ Rozgrzać akumulator do zalecanej temperatury roboczej.
Migają 4 diody LED.	Piła taśmowa chwilowo przeciężona.	▶ Puścić i ponownie nacisnąć włącznik.



Awaria	Możliwa przyczyna	Rozwiązanie
Migają 4 diody LED.	Piła taśmowa zbyt gorąca.	▶ Poczekać na ostudzenie się pily taśmowej.
	Urządzenie zablokowane	▶ Sprawdzić, czy brzeszczot taśmowy został prawidłowo zamontowany i/lub nie jest uszkodzony.

## 7.2 Piła taśmowa jest sprawna

Awaria	Możliwa przyczyna	Rozwiązanie
Urządzenie nie ma pełnej mocy.	Nie do końca wciśnięty włącznik urządzenia.	▶ Wcisnąć do oporu włącznik urządzenia.
	Akumulator rozładowany.	▶ Wymienić akumulator i naładować pusty akumulator.

## 8 Utylizacja

Urządzenia **Hilti** wykonane zostały w znacznej mierze z materiałów nadających się do powtórnego wykorzystania. Warunkiem recyklingu jest prawidłowa segregacja materiałów. W wielu krajach firma **Hilti** przyjmuje zużyte urządzenia w celu ponownego wykorzystania. Pytać należy w punkcie serwisowym **Hilti** lub u doradcy handlowego.

### Utylizacja akumulatorów

W razie nieprawidłowej utylizacji akumulatorów, wydobywające się gazy lub płyny mogą stwarzać zagrożenie dla zdrowia.

- ▶ Nie wysyłać uszkodzonych akumulatorów!
- ▶ Zakryć złącza za pomocą materiału nieprzewodzącego prądu, aby uniknąć zwarc.
- ▶ Akumulatory należy utylizować tak, by nie trafiły w ręce dzieci.
- ▶ Zutyliżować akumulator w swoim **Hilti Store** lub zwrócić się do odpowiedniego zakładu utylizacji odpadów.



- ▶ Nie wyrzucać elektronarzędzi, urządzeń elektronicznych i akumulatorów wraz z odpadami komunalnymi!

## 9 Dyrektywa RoHS (dyrektywa w sprawie ograniczenia stosowania substancji niebezpiecznych)

Pod poniższym linkiem znajduje się tabela substancji niebezpiecznych: [qr.hilti.com/r5962279](http://qr.hilti.com/r5962279).

Link do tabeli RoHS znajduje się na końcu niniejszej dokumentacji jako kod QR.

## 10 Gwarancja producenta na urządzenia

- ▶ W razie pytań dotyczących warunków gwarancji należy skontaktować się z lokalnym przedstawicielem **Hilti**.

## Originální návod k obsluze

### 1 Údaje k dokumentaci

#### 1.1 O této dokumentaci

- Před uvedením do provozu si přečtete tuto dokumentaci. Je to předpoklad pro bezpečnou práci a bezproblémové zacházení.
- Dodržujte bezpečnostní a varovné pokyny uvedené v této dokumentaci a na výrobku.
- Návod k obsluze mějte uložený vždy u výrobku a dalším osobám předávejte výrobek jen s tímto návodem.



## 1.2 Vysvětlení značek

### 1.2.1 Varovná upozornění

Varovná upozornění varují před nebezpečím při zacházení s výrobkem. Byla použita následující signální slova:

#### NEBEZPEČÍ

##### NEBEZPEČÍ !

- ▶ Používá se k upozornění na bezprostřední nebezpečí, které by mohlo vést k těžkému poranění nebo k smrti.

#### VÝSTRAHA

##### VÝSTRAHA !

- ▶ Používá se k upozornění na potenciální nebezpečí, které může vést k těžkým poraněním nebo k smrti.





#### POZOR

##### POZOR !

- ▶ Používá se k upozornění na potenciálně nebezpečnou situaci, která by mohla vést k lehkým poraněním nebo k věcným škodám.


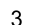


### 1.2.2 Symboly v dokumentaci

V této dokumentaci byly použity následující symboly:

	Před použitím si přečtěte návod k obsluze.
	Pokyny k používání a ostatní užitečné informace
	Zacházení s recyklovatelnými materiály
	Elektrické nářadí a akumulátory nevyhazujte do smíšeného odpadu.

### 1.2.3 Symboly na obrázcích

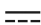


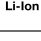

Na obrázcích jsou použity následující symboly:

	Tato čísla odkazují na příslušný obrázek na začátku tohoto návodu.
	Číslování udává pořadí pracovních kroků na obrázku a může se lišit od pracovních kroků v textu.
	Čísla pozic jsou uvedena na obrázku <b>Přehled</b> a odkazují na čísla z legendy v části <b>Přehled výrobku</b> .
	Tato značka znamená, že byste měli manipulaci s výrobkem věnovat zvláštní pozornost.

## 1.3 Symboly v závislosti na výrobku

### 1.3.1 Symboly

Na výrobku mohou být použity následující symboly:

	Stejnosměrný proud
	Nářadí podporuje NFC technologii, která je kompatibilní se systémy iOS a Android.
	Lithium-iontový akumulátor
	Použitá typová řada lithium-iontového akumulátoru <b>Hilti</b> . Řiďte se pokyny v kapitole <b>Použití v souladu s určeným účelem</b> .
	Akumulátor nikdy nepoužívejte jako úderové nářadí.





Dbejte na to, aby akumulátor nespadl. Nepoužívejte akumulátor, který byl vystavený nárazu nebo je jinak poškozený.

## 1.4 Informace o výrobku

Výrobky jsou určeny pro profesionální uživatele a smí je obsluhovat, ošetřovat a provádět jejich údržbu pouze autorizovaný a instruovaný personál. Tento personál musí být speciálně informován o vyskytujících se nebezpečích, s nimiž by se mohl setkat. Výrobek a jeho pomůcky mohou být nebezpečné, pokud s nimi nesprávně zachází nevyškolený personál nebo pokud se nepoužívají v souladu s určeným účelem.

Typové označení a sériové číslo jsou uvedeny na typovém štítku.

- Poznamenejte si sériové číslo do následující tabulky. Údaje výrobku budete potřebovat při dotazech adresovaných našemu zastoupení nebo servisu.

### Údaje o výrobku

Pásová pila	SB 4-A22
Generace:	01
Sériové číslo:	

## 1.5 Prohlášení o shodě

Prohlašujeme na výhradní zodpovědnost, že zde popsaný výrobek je ve shodě s platnými směrniciemi a normami. Kopii prohlášení o shodě najdete na konci této dokumentace.

Technické dokumentace jsou uloženy zde:

Hilti Entwicklungsgesellschaft mbH | Zulassung Geräte | Hiltistraße 6 | 86916 Kaufering, DE

## 2 Bezpečnost

### 2.1 Všeobecné bezpečnostní pokyny pro elektrické nářadí

**⚠ VAROVÁNÍ** Přečtěte si všechny bezpečnostní pokyny, instrukce, vyobrazení a technické údaje, které patří k tomuto elektrickému nářadí. Nedbalost při dodržování následujících instrukcí může mít za následek úraz elektrickým proudem, požár a/nebo těžká poranění.

**Všechny bezpečnostní pokyny a instrukce uschovejte pro budoucí potřebu.**

Pojem „elektrické nářadí“, používaný v bezpečnostních pokynech, se vztahuje na elektrické nářadí napájené ze sítě (se síťovým kabelem) nebo na elektrické nářadí napájené z akumulátoru (bez síťového kabelu).

#### Bezpečnost pracoviště

- **Pracoviště musí být čisté a dobře osvětlené.** Nepořádek nebo neosvětlená místa mohou vést k úrazům.
- **S elektrickým nářadím nepracujte v prostředí s nebezpečím výbuchu, kde se nacházejí hořlavé kapaliny, plyny nebo prach.** Elektrické nářadí jiskří; od těchto jisker se mohou prach nebo páry vznítit.
- **Při práci s elektrickým nářadím zabraňte přístupu dětem a jiným osobám na pracoviště.** Rozptylování pozornosti by mohlo způsobit ztrátu kontroly nad nářadím.

#### Elektrická bezpečnost

- **Síťová zástrčka elektrického nářadí musí odpovídat zásuvce. Zástrčka nesmí být žádným způsobem upravována. U elektrického nářadí s ochranným uzemněním nepoužívejte žádné adaptéry.** Neupravované zástrčky a odpovídající zásuvky snižují riziko úrazu elektrickým proudem.
- **Nedotýkejte se uzemněných povrchů, např. trubek, topení, sporáků a chladniček.** Při tělesném kontaktu s uzemněným hrozí zvýšené riziko úrazu elektrickým proudem.
- **Elektrické nářadí chraňte před deštěm a vlhkem.** Vniknutí vody do elektrického nářadí zvyšuje nebezpečí úrazu elektrickým proudem.
- **Síťový kabel používejte jen k tomu účelu, pro který je určený. Nepoužívejte ho zejména k nošení či zavěšování elektrického nářadí ani k vytahování zástrčky ze zásuvky. Síťový kabel chraňte před horkem, olejem, ostrými hranami a pohyblivými díly.** Poškozené nebo zamotané síťové kabely zvyšují riziko úrazu elektrickým proudem.
- **Pokud pracujete s elektrickým nářadím venku, používejte pouze takové prodlužovací kabely, které jsou vhodné i pro venkovní použití.** Použití prodlužovacího kabelu, který je vhodný pro venkovní použití, snižuje riziko úrazu elektrickým proudem.
- **Pokud se nelze vyvarovat provozu elektrického nářadí ve vlhkém prostředí, použijte proudový chránič.** Použití proudového chrániče snižuje riziko úrazu elektrickým proudem.





## Bezpečnost osob

- ▶ **Bud'te pozorní, dávejte pozor na to, co děláte, a přistupujte k práci s elektrickým nářadím rozumně. Elektrické nářadí nepoužívejte, když jste unavení nebo pod vlivem drog, alkoholu či léků.** Okamžitá nepozornost při práci s elektrickým nářadím může mít za následek vážná poranění.
- ▶ **Používejte osobní ochranné pomůcky a vždy noste ochranné brýle.** Používání osobních ochranných pomůcek, jako jsou dýchací maska proti prachu, bezpečnostní obuv s protiskluzovou podrážkou, ochranná helma nebo chrániče sluchu (podle druhu použití elektrického nářadí), snižuje riziko úrazu.
- ▶ **Zabraňte neúmyslnému uvedení do provozu. Před zapojením elektrického nářadí do sítě a/nebo vložením akumulátoru, před uchopením elektrického nářadí nebo jeho přenášením se ujistěte, že je vypnuté.** Držíte-li při přenášení elektrického nářadí prst na spínači nebo připojujete-li ho k síti zapnuté, může dojít k úrazu.
- ▶ **Dříve než elektrické nářadí zapnete, odstraňte seřizovací nástroje nebo klíč.** Nástroj nebo klíč ponechaný v otáčivém dílu nářadí může způsobit úraz.
- ▶ **Udržujte přirozené držení těla. Zajímáte bezpečný postoj a udržujte rovnováhu.** Tak si v nečekaných situacích zachováte lepší kontrolu nad výrobkem.
- ▶ **Noste vhodné oblečení. Nenoste volný oděv ani šperky. Vlasy, oděv a rukavice mějte v bezpečné vzdálenosti od pohybujících se dílů.** Volný oděv, šperky a dlouhé vlasy jimi mohou být zachyceny.
- ▶ **Pokud lze namontovat odsávání prachu nebo zařízení na zachycení prachu, zkontrolujte, zda jsou připojené a používají se správně.** Použitím odsávání prachu můžete snížit ohrožení vlivem prachu.
- ▶ **Nenechte se ukolébat falešným pocitem bezpečí a nepřekračujte bezpečnostní pravidla pro elektrické nářadí, i když jste po mnohonásobném použití s elektrickým nářadím dobře seznámeni.** Nepozorné jednání může ve zlomcích sekundy způsobit těžká zranění.

## Použití elektrického nářadí a péče o něj

- ▶ **Nářadí nepřetěžujte. Pro danou práci použijte elektrické nářadí, které je pro ni určené.** S vhodným elektrickým nářadím budete v dané výkonné oblasti pracovat lépe a bezpečněji.
- ▶ **Nepoužívejte elektrické nářadí s vadným spínačem.** Elektrické nářadí, které nelze zapnout nebo vypnout, je nebezpečné a musí se opravit.
- ▶ **Dříve než budete nářadí seřizovat, měnit jeho příslušenství nebo než ho odložíte, vytáhněte síťovou zástrčku ze zásuvky a/nebo vyjměte odnímatelný akumulátor.** Toto preventivní opatření zabrání neúmyslnému zapnutí elektrického nářadí.
- ▶ **Nepoužívané elektrické nářadí uchovávejte mimo dosah dětí. Nedovoľte, aby nářadí používaly osoby, které s ním nejsou seznámeny nebo si nepřčetly tyto pokyny.** Elektrické nářadí je nebezpečné, když ho používají nezkušené osoby.
- ▶ **O elektrické nářadí a příslušenství se pečlivě starajte. Kontrolujte, zda pohyblivé díly bezvadně fungují a nevážnou, zda díly nejsou prasklé nebo poškozené tak, že by byla narušena funkce elektrického nářadí. Poškozené díly nechte před použitím nářadí opravit.** Mnoho úrazů má na svědomí nedostatečná údržba elektrického nářadí.
- ▶ **Řezné nástroje udržujte ostré a čisté.** Pečlivě ošetřované řezné nástroje s ostrými řeznými hranami méně vážnou a dají se lehčeji vést.
- ▶ **Elektrické nářadí, příslušenství, nástroje atd. používejte v souladu s těmito instrukcemi. Respektujte přitom pracovní podmínky a prováděnou činnost.** Použití elektrického nářadí k jinému účelu, než ke kterému je určeno, může být nebezpečné.
- ▶ **Rukojeti a plochy rukojeti udržujte suché, čisté a beze stop oleje a tuku.** Kluzké rukojeti a plochy rukojeti nedovolují bezpečné ovládnání a kontrolu elektrického nářadí v nepředvídaných situacích.

## Použití akumulátorového přístroje a péče o něj

- ▶ **Akumulátory nabíjejte pouze v nabíječkách, které jsou doporučené výrobcem.** Při použití jiných akumulátorů, než pro které je nabíječka určena, hrozí nebezpečí požáru.
- ▶ **Elektrické nářadí používejte pouze s akumulátory, které jsou pro ně určené.** Použití jiných akumulátorů může způsobit úraz nebo požár.
- ▶ **Nepoužívaný akumulátor neukládejte pohromadě s kancelářskými sponkami, mincemi, klíči, hřebíky, šrouby nebo s jinými drobnými kovovými předměty, které by mohly způsobit přemostění kontaktů.** Zkrat mezi kontakty akumulátoru může způsobit popáleniny nebo požár.
- ▶ **Při nesprávném použití může z akumulátoru vytéci kapalina. Zabraňte kontaktu s touto kapalinou. Při náhodném kontaktu opláchněte postižené místo vodou. Pokud kapalina vnikne do očí, vyhledejte také i lékaře.** Vytékající akumulátorová kapalina může způsobit podráždění pokožky nebo popáleniny.
- ▶ **Nepoužívejte poškozené nebo upravené akumulátory.** Poškozené nebo upravené akumulátory se mohou chovat nepředvídatelně a způsobit požár, výbuch nebo poranění.
- ▶ **Akumulátor nevystavujte ohni nebo vysokým teplotám.** Oheň nebo teploty přes 130 °C (265 °F) mohou způsobit explozi.



- ▶ **Dodržujte všechny instrukce pro nabíjení a nenabíjejte akumulátor nebo akumulátorové nářadí nikdy mimo rozsah teplot uvedený v návodu na obsluhu.** Špatné nabíjení nebo nabíjení mimo přípustný rozsah teplot může zničit akumulátor a zvýšit nebezpečí požáru.

#### **Servis**

- ▶ **Elektrické nářadí svěřujte do opravy pouze kvalifikovaným odborným pracovníkům, kteří mají k dispozici originální náhradní díly.** Tak zajistíte, že nářadí bude i po opravě bezpečné.
- ▶ **Nikdy neprovádějte údržbu poškozených akumulátorů.** Veškerou údržbu akumulátorů by měl provádět jen výrobce nebo autorizovaný zákaznický servis.

## **2.2 Doplňující bezpečnostní pokyny pro pily**

### **Bezpečnost osob**

- ▶ Nikdy nedávejte ruce do oblasti řezání a k pilovému kotouči. Druhou rukou držte nářadí za přídatnou rukojeť nebo za kryt motoru. Budete-li pilu držet oběma rukama, nemůže dojít k jejich poranění při řezání.
- ▶ Výrobek používejte jen v technicky bezvadném stavu.
- ▶ Nikdy neprovádějte na nářadí úpravy nebo změny.
- ▶ Nedotýkejte se rotujících dílů – nebezpečí poranění!
- ▶ Také při výměně nástrojů noste ochranné rukavice. Při dotknutí se nástroje může dojít k řeznému poranění a popálení.
- ▶ Před začátkem práce si ujasněte rizikovou kategorii prachu, který při práci vzniká. Používejte stavební vysavač s oficiálně schválenou třídou ochrany, která splňuje místní předpisy na ochranu proti prachu. Prach z materiálů, jako jsou nátěry s obsahem olova, některé druhy dřeva, beton/zdivo/kámen, které obsahují křemen, a dále minerály a kov, může být zdraví škodlivý.
- ▶ Zajistěte dobré větrání pracoviště a v případě potřeby noste respirátor vhodný pro příslušný prach. Kontakt s tímto prachem nebo jeho vdechování může způsobit alergické reakce a/nebo onemocnění dýchacích cest pracovníka nebo osob v okolí. S materiálem obsahujícím azbest smí manipulovat pouze odborníci.
- ▶ Než začnete řezat, utáhněte aretace nastavení hloubky řezu a úhlu řezu. Kdyby při řezání došlo ke změně nastavení, pilový kotouč by mohl uváznout a tím způsobit zpětný ráz.
- ▶ Hloubku řezu přizpůsobte tloušťce obrobku. Pod obrobkem by mělo být vidět méně než plnou výšku zubu.
- ▶ U podélných řezů používejte vždy doraz nebo přímé vedení podél hrany. Zlepšuje se tím přesnost řezu a snižuje možnost uváznutí pilového kotouče.
- ▶ Nesahejte pod obrobek. Pod obrobkem vás ochranný kryt nemůže před řezáním chránit.
- ▶ Při řezání nikdy nedejte obrobek v ruce ani přes nohu, ale vždy ho zajistěte do stabilního upnutí.
- ▶ Nářadí držte vždy oběma rukama za určené rukojeti a v takové poloze paží, abyste dokázali vzdorovat silám zpětného rázu.
- ▶ Rukojeti udržujte suché a čisté.
- ▶ Stůjte vždy stranou od pilového kotouče tak, aby s ním tělo nebylo nikdy v přímé čáře. Při zpětném rázu se může pila vymrštit dozadu!
- ▶ Pokud pilový kotouč uvázne nebo když přerušíte práci, pilu vypněte a držte ji v klidu v obrobku, dokud se kotouč nezastaví. Nikdy se nesazte pilu z obrobku vyjmout nebo ji táhnout směrem zpět, dokud se pilový kotouč pohybuje, neboť může dojít ke zpětnému rázu.
- ▶ Chcete-li pilu, která uvázla v obrobku, znovu spustit, vystředte pilový kotouč v řezu a zkontrolujte, zda pilové zuby nejsou v obrobku zakousnuty.
- ▶ Zvláště opatrní buďte při řezání do stávajících stěn nebo v jiných oblastech, kde není vidět na druhou stranu řezu. Zanořující se pilový kotouč by mohl při řezání narazit na skryté objekty, zablokovat se a vyvolat zpětný ráz.

### **Elektrická bezpečnost**

- ▶ Před zahájením práce zkontrolujte pracovní oblast, zda se v ní nenacházejí skryté elektrické rozvody, plynové a vodovodní trubky. Pokud byste omylem poškodili elektrické vedení, vnější kovové části nářadí mohou způsobit úraz elektrickým proudem.
- ▶ Při práci, při které může nástroj zasáhnout skryté elektrické rozvody, držte elektrické nářadí za izolované rukojeti. Kontakt s vedením pod proudem může uvést pod napětí i kovové díly nářadí, což by mohlo způsobit úraz elektrickým proudem.

### **Pečlivé zacházení s elektrickým nářadím a jeho používání**

- ▶ Používejte vždy pilové kotouče ve správném velikosti a s odpovídajícím upínacím otvorem.
- ▶ Nepoužívejte otupené ani poškozené pilové kotouče. Hrozí větší tření, uváznutí nebo zpětný ráz pilového kotouče.



- ▶ Nikdy nepoužívejte poškozené nebo nesprávné podložky pilového kotouče nebo upínací šrouby.
- ▶ Dodržujte pokyny výrobce pro manipulaci s pilovými kotouči a jejich uchování.

### 2.3 Bezpečnostní pokyny pro pásové pily

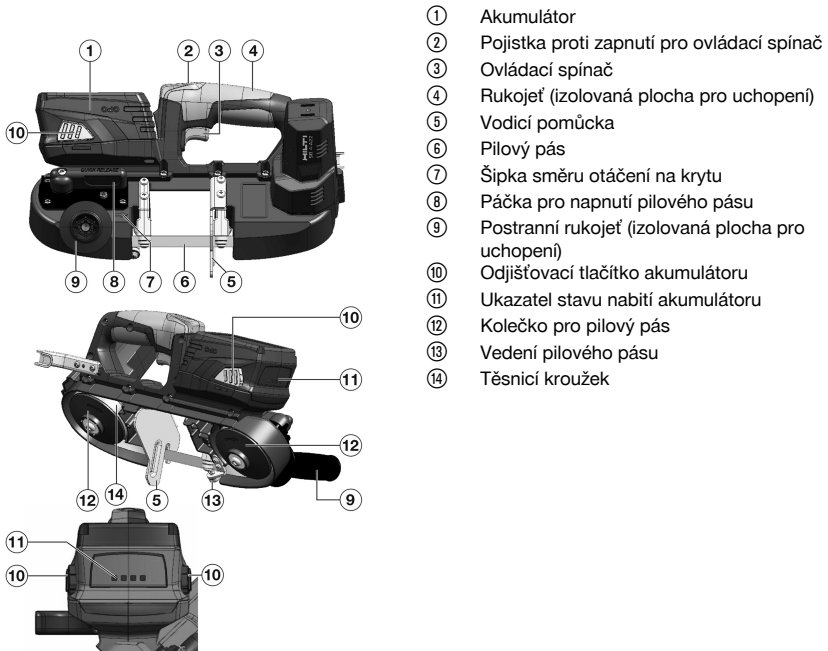
- ▶ **Při práci, při které může nástroj zasáhnout skryté elektrické rozvody, držte elektrické nářadí jen za izolované rukojeti.** Kontakt s vedením pod proudem může uvést pod napětí i kovové díly nářadí, což by mohlo způsobit úraz elektrickým proudem.

### 2.4 Pečlivé zacházení s akumulátorem a jeho používání

- ▶ Dodržujte zvláštní směrnice pro přepravu, skladování a provoz lithium-iontových akumulátorů.
- ▶ Akumulátory chraňte před vysokými teplotami, přímým slunečním zářením a ohněm.
- ▶ Akumulátory se nesmějí rozebírat, lisovat, zahřívat nad 80 °C ani pálit.
- ▶ Nepoužívejte a nenabíjejte akumulátory, které byly vystaveny nárazu, které spadly z větší výšky než jeden metr nebo jsou jinak poškozené. V tom případě vždy kontaktujte **Hilti servis**.
- ▶ Pokud je akumulátor příliš horký na dotek, může být vadný. Postavte výrobek na nehořlavé místo v dostatečné vzdálenosti od hořlavých materiálů, kde ho lze sledovat, a nechte ho vychladnout. V tom případě vždy kontaktujte **Hilti servis**.

## 3 Popis

### 3.1 Přehled výrobku 1



- ① Akumulátor
- ② Pojistka proti zapnutí pro ovládací spínač
- ③ Ovládací spínač
- ④ Rukojeť (izolovaná plocha pro uchopení)
- ⑤ Vodící pomůcka
- ⑥ Pilový pás
- ⑦ Šipka směru otáčení na krytu
- ⑧ Páčka pro napnutí pilového pásu
- ⑨ Postranní rukojeť (izolovaná plocha pro uchopení)
- ⑩ Odjišťovací tlačítko akumulátoru
- ⑪ Ukazatel stavu nabití akumulátoru
- ⑫ Kolečko pro pilový pás
- ⑬ Vedení pilového pásu
- ⑭ Těsnící kroužek

### 3.2 Přehled výrobku 2

- ⑮ Kryt pilového pásu
- ⑯ Upevňovací šrouby pro kryt pilového pásu



### 3.3 Použití v souladu s určeným účelem

Popsaný výrobek je akumulátorová pásová pila. Je určená k řezání kovových materiálů a plastů. Výrobek je určený pro ovládání dvěma rukama.

- Pro tento výrobek používejte pouze lithium-iontové akumulátory **Hilti** typové řady B 22.
- Pro tyto akumulátory používejte pouze nabíječky schválené firmou **Hilti**. Další informace najdete v **Hilti Store** nebo na: [www.hilti.group](http://www.hilti.group).

### 3.4 Možné nesprávné použití

- ▶ Neřežte cihly, beton, plynobeton, přírodní kámen nebo dlaždice.
- ▶ Nepoužívejte výrobek na řezání trubek, v nichž je ještě kapalina.
- ▶ Nepoužívejte k řezání neznámých podkladů.

### 3.5 Ukazatel lithium-iontového akumulátoru

Stav nabití lithium-iontového akumulátoru a poruchy nářadí jsou signalizovány pomocí ukazatele lithium-iontového akumulátoru. Stav nabití lithium-iontového akumulátoru se zobrazí po stisknutí jednoho ze dvou odlišťovacích tlačítek akumulátoru.

Stav	Význam
Svítil 4 LED.	Stav nabití: 75 % až 100 %
Svítil 3 LED.	Stav nabití: 50 % až 75 %
Svítil 2 LED.	Stav nabití: 25 % až 50 %
Svítil 1 LED.	Stav nabití: 10 % až 25 %
1 LED bliká.	Stav nabití: < 10 %
Bliká 1 LED, nářadí není připravené k provozu.	Akumulátor je přehřátý nebo úplně vybitý.
Blikají 4 LED, nářadí není připravené k provozu.	Nářadí je přetížené nebo přehřáté.

Při stisknutí ovládacím spínači a až 5 sekund po uvolnění ovládacího spínače nelze stav nabití zjistit. Pokud blikají LED ukazatele akumulátoru, řiďte se pokyny v kapitole Pomoc při poruchách.

### 3.6 Obsah dodávky

Pásová pila, návod k obsluze.

Další systémové produkty schválené pro váš výrobek najdete v **Hilti Store** nebo na: [www.hilti.group](http://www.hilti.group).

## 4 Technické údaje

### 4.1 Pásová pila

	SB 4-A22
<b>Jmenovité napětí</b>	21,6 V
<b>Teplota prostředí</b>	-17 °C ... 60 °C
<b>Hmotnost podle EPTA Procedure 01 včetně akumulátoru B228.0</b>	4,3 kg
<b>Volnoběžné otáčky</b>	167 m/min
<b>Max. hloubka řezu</b>	63,5 mm
<b>Pilový pás (Délka × šířka × tloušťka)</b>	733 mm × 12,7 mm × 0,5 mm nebo 733 mm × 12,4 mm × 0,35 mm
<b>Provozní teplota</b>	-10 °C ... 50 °C
<b>Skladovací teplota (bez akumulátoru)</b>	-30 °C ... 70 °C

### 4.2 Akumulátor

<b>Provozní napětí akumulátoru</b>	21,6 V
<b>Okolní teplota při provozu</b>	-17 °C ... 60 °C



<b>Skladovací teplota</b>	-20 °C ... 40 °C
<b>Teplota akumulátoru na začátku nabíjení</b>	-10 °C ... 45 °C

### 4.3 Informace o hlučnosti a hodnoty vibrací zjištěné podle EN 60745

Hodnoty hlučnosti a vibrací uvedené v těchto pokynech byly naměřené normovanou měřicí metodou a lze je použít pro vzájemné porovnání elektrického nářadí. Hodnoty jsou vhodné také pro předběžný odhad působení. Uvedené údaje reprezentují hlavní použití elektrického nářadí. Při jiném způsobu použití, při použití s jinými nástroji nebo nedostatečné údržbě se údaje mohou lišit. Působení během celé pracovní doby se tím může výrazně zvýšit. Pro přesný odhad působení je nutné zohlednit také dobu, kdy je nářadí vypnuté nebo kdy sice běží, ale nepoužívá se. Působení během celé pracovní doby se tím může výrazně snížit. Stanovte doplňující bezpečnostní opatření na ochranu pracovníka před působením hluku a/nebo vibrací, například: údržbu elektrického nářadí a nástrojů, udržování rukou v teple, organizace pracovních postupů.

#### Hodnoty emitovaného hluku

	<b>SB 4-A22</b>
<b>Hladina akustického výkonu (<math>L_{WA}</math>)</b>	84 dB(A)
<b>Nejistota pro hladinu akustického výkonu (<math>K_{WA}</math>)</b>	3 dB(A)
<b>Hladina akustického tlaku (<math>L_{pA}</math>)</b>	73 dB(A)
<b>Nejistota pro hladinu akustického tlaku (<math>K_{pA}</math>)</b>	3 dB(A)

#### Celkové hodnoty vibrací

	<b>SB 4-A22</b>
<b>Hodnota emitovaných vibrací při řezání do kovu (ah, CM)</b>	1,5 m/s <sup>2</sup>
<b>Nejistota (K)</b>	1,5 m/s <sup>2</sup>
<b>Hodnota emitovaných vibrací při řezání do dřeva (ah, CW)</b>	1,3 m/s <sup>2</sup>
<b>Nejistota (K)</b>	1,5 m/s <sup>2</sup>

## 5 Obsluha

### 5.1 Nabíjení akumulátoru

1. Před nabíjením si přečtěte návod k obsluze nabíječky.
2. Dbejte na to, aby byly kontakty akumulátoru a nabíječky suché a čisté.
3. Akumulátor nabíjejte pomocí schválené nabíječky.

### 5.2 Nasazení akumulátoru

#### VÝSTRAHA

**Elektrické nebezpečí** Nebezpečí zkratu.

- ▶ Před nasazením akumulátoru zajistěte, aby byly kontakty akumulátoru a pily čisté.

#### VÝSTRAHA

**Nebezpečí poranění** Nebezpečí způsobené padajícím akumulátorem.

- ▶ Padající akumulátor může pro vás i další osoby představovat nebezpečí. Zkontrolujte, zda je akumulátor správně nasazený v pásové pile.

- ▶ Akumulátor zasuňte dozadu do výrobku, až při dorazu slyšitelně zacvakne.

### 5.3 Vyjmutí akumulátoru

1. Stiskněte obě odjišťovací tlačítka a držte je stisknutá.
2. Vytáhněte akumulátor dopředu z výrobku.



## 5.4 Bezpečnostní zásady 4

### POZOR

#### Nebezpečí poranění při neúmyslném spuštění!

- ▶ Před nasazením akumulátoru zkontrolujte, zda je příslušný výrobek vypnutý.
  - ▶ Před nastavováním nářadí nebo výměnou příslušenství vyjměte akumulátor.
- 
- ▶ Stiskněte obě odjišťovací tlačítka a držte je stisknutá.
  - ▶ Vytáhněte akumulátor směrem dopředu z výrobku.

## 5.5 Nasazení/výměna pilového pásu 5

### VÝSTRAHA

#### Nebezpečí poškození Nevhodné nebo špatně nasazené pilové pásy mohou pilu poškodit.

- ▶ Používejte pouze pilové pásy, které jsou vhodné pro tuto pilu.
- 

### VÝSTRAHA

#### Nebezpečí poranění při dotknutí pilového pásu.

- ▶ Při montáži pilového pásu noste ochranné rukavice.
- 

1. Povolte dva šrouby krytu pilového pásu a sejměte ho.
  2. Vyšroubujte postranní rukojeť proti směru hodinových ručiček z krytu pásové pily.
  3. Otočte páčku o 180° ve směru otáčení až nadoraz.
- 



Pro ovládání páčky musí být demontována postranní rukojeť.

---

4. Zaveďte pilový pás postupně do vedení pilového pásu. Zadní strana pilového pásu se musí dotýkat ložisek v dolní části vedení pilového pásu.
  5. Nasaďte pilový pás postupně okolo obou koleček.
  6. Otočte páčku o 180° ve směru otáčení až nadoraz.
  7. Zkontrolujte, zda je pilový pás správně nasazený na obou kolečkách.
  8. Znovu nasaďte kryt pilového pásu.
    - ▶ Dbejte přitom na správné usazení krytu.
  9. Našroubujte postranní rukojeť po směru hodinových ručiček do krytu pásové pily.
  10. Zkontrolujte pilový pás, zda je správně nasazený, za tímto účelem pásovou pilu několikrát krátce zapněte a vypněte.
- 

## 5.6 Montáž postranní rukojeti 6

### POZOR

#### Nebezpečí poranění Ztráta kontroly nad pásovou pilou.

- ▶ Výrobek používejte jen s postranní rukojetí. Postranní rukojeť našroubujte do příslušného závitového otvoru v krytu.
- 
- ▶ Namontujte postranní rukojeť.

## 5.7 Výměna těsnicího kroužku 7

1. Vyjměte akumulátor. → Strana 143
  2. Povolte dva šrouby krytu pilového pásu a sejměte ho.
  3. Vyšroubujte postranní rukojeť proti směru hodinových ručiček z pásové pily.
  4. Otočte páčku o 180° ve směru otáčení až nadoraz.
- 



Pro ovládání páčky musí být demontována postranní rukojeť.

---

5. Sejměte pilový pás.
6. Zkontrolujte, zda nejsou vodící drážky znečištěné a v případě potřeby je vyčistěte.
7. Odstraňte těsnicí kroužek.



8. Upněte nový těsnicí kroužek na kolečko pro pilový pás.
9. Zasuňte těsnicí kroužek zcela do vodicích drážek.
  - ▶ Těsnicí kroužek musí lícovat s vodicími drážkami.
  - ▶ Těsnicí kroužek nelícuje s vodicími drážkami.
    - ▶ Těsnicí kroužek vyrovnejte.
10. Zaveďte pilový pás postupně do vedení pilového pásu. Zadní strana pilového pásu se musí dotýkat ložisek v dolní části vedení pilového pásu.
11. Nasadte pilový pás postupně okolo obou koleček.
12. Otočte páčku o 180° ve směru otáčení až nadoraz.
13. Zkontrolujte, zda je pilový pás správně nasazený na obou kolečkách.
14. Znovu nasadte kryt pilového pásu.
  - ▶ Dbejte přitom na správné usazení krytu.
15. Našroubujte postranní rukojeť po směru hodinových ručiček do krytu pásové pily.
16. Zkontrolujte pilový pás, zda je správně nasazený, za tímto účelem pásovou pilu několikrát krátce zapněte a vypněte.

## 5.8 Zapnutí

1. Stiskněte pojistku proti zapnutí.
2. Stiskněte ovládací spínač.



Z bezpečnostních důvodů nelze ovládací spínač zaaretovat, nýbrž musí být během provozu neustále stisknutý.

## 5.9 Vypnutí



### VÝSTRAHA

**Nebezpečí poranění** dobíhající pilou.

- ▶ Výrobek sejměte z obrobku až po úplném zastavení.
- ▶ Než výrobek odložíte, počkejte, dokud se úplně nezastaví.

- ▶ Uvolněte ovládací spínač.

## 5.10 Vyrovnání obrobku

- ▶ Vzájemně vyrovnejte obrobek a pásovou pilu.



Při nesprávném vyrovnání se zvyšuje nebezpečí zpětného rázu.

## 6 Péče, údržba, přeprava a skladování

### 6.1 Ošetřování a údržba



### VÝSTRAHA

**Nebezpečí poranění při zasunutém akumulátoru !**

- ▶ Před veškerým ošetřováním a údržbou vždy vyjměte akumulátor!

#### Péče o zařízení

- Opatrně odstraňte ulpívající nečistoty.
- Ventilační štěrby očistěte opatrně suchým kartáčem.
- Kryt čistěte pouze mírně navlhčeným hadrem. Nepoužívejte ošetřovací prostředky s obsahem silikonu, aby nedošlo k poškození plastových částí.

#### Péče o lithium-iontové akumulátory

- Akumulátor udržujte čistý a beze stop oleje a tuku.
- Kryt čistěte pouze mírně navlhčeným hadrem. Nepoužívejte ošetřovací prostředky s obsahem silikonu, aby nedošlo k poškození plastových částí.
- Zabraňte proniknutí vlhkosti.



## Údržba

- Pravidelně kontrolujte všechny viditelné díly, zda nejsou poškozené, a ovládací prvky, zda správně fungují.
- V případě poškození a/nebo poruchy funkce výrobek nepoužívejte. Nechte ho ihned opravit v servisu **Hilti**.
- Po ošetřování a údržbě nasad'te všechna ochranná zařízení a zkontrolujte funkci.

Pro bezpečný provoz používejte pouze originální náhradní díly a spotřební materiál. Námí schválené náhradní díly, spotřební materiál a příslušenství pro svůj výrobek najdete v **Hilti Store** nebo na: [www.hilti.group](http://www.hilti.group).

## 6.2 Přeprava a skladování akumulátorového nářadí

### Přeprava

#### POZOR

#### Neúmyslné spuštění při přepravě !

▶ Výrobky přepravujte vždy bez nasazených akumulátorů!

- ▶ Vyměňte akumulátory.
- ▶ Akumulátory nikdy nepřeppravujte volně.
- ▶ Po delší přepravě nářadí a akumulátory před použitím zkontrolujte, zda nejsou poškozené.

### Skladování

#### POZOR

#### Neúmyslné poškození vadnými nebo vyteklými akumulátory. !

▶ Výrobky skladujte vždy bez nasazených akumulátorů!

- ▶ Nářadí a akumulátory skladujte pokud možno v suchu a chladu.
- ▶ Akumulátory nikdy neskladujte na slunci, na topení nebo za sklem.
- ▶ Nářadí a akumulátory skladujte mimo dosah dětí a nepovolných osob.
- ▶ Po delším skladování nářadí a akumulátory před použitím zkontrolujte, zda nejsou poškozené.

## 7 Pomoc při poruchách

V případě poruch, které nejsou uvedené v této tabulce nebo které nemůžete odstranit sami, se obraťte na náš servis **Hilti**.

### 7.1 Pásová pila není funkční.

Porucha	Možná příčina	Řešení
LED nic neindikují.	Akumulátor není úplně zasunutý.	▶ Zasuňte akumulátor s dvojitým cvaknutím.
	Akumulátor je vybitý.	▶ Nabijte akumulátor.
	Není stisknutá pojistka proti zapnutí.	▶ Stiskněte pojistku proti zapnutí.
Bliká 1 LED.	Vybitý akumulátor.	▶ Vyměňte akumulátor nebo vybitý akumulátor nabijte.
	Akumulátor příliš horký nebo příliš studený.	▶ Postarejte se, aby měl akumulátor doporučenou pracovní teplotu.
Blikají 4 LED.	Pásová pila je krátkodobě přetížená.	▶ Uvolněte ovládací spínač a znovu ho stiskněte.
	Pásová pila je příliš horká.	▶ Nechte pásovou pilu vychladnout.
	Nářadí je zablokované.	▶ Zkontrolujte, zda je pilový pás správně namontovaný a/nebo není poškozený.





## 7.2 Pásová pila je funkční.

Porucha	Možná příčina	Řešení
Nářadí nemá plný výkon.	Ovládací spínač není úplně stisknutý.	► Zcela stiskněte ovládací spínač.
	Vybitý akumulátor.	► Vyměňte akumulátor nebo vybitý akumulátor nabijte.

## 8 Likvidace

Nářadí **Hilti** je vyrobené převážně z recyklovatelných materiálů. Předpokladem pro recyklaci materiálů je jejich řádné třídění. V mnoha zemích odebírá **Hilti** staré nářadí k recyklaci. Informujte se v servisu **Hilti** nebo u prodejního poradce.

### Likvidace akumulátorů

V důsledku nesprávné likvidace akumulátorů může dojít k poškození zdraví unikajícími plyny nebo kapalinami.

- Poškozené akumulátory žádným způsobem neposílejte!
- Přípojky zakryjte nevodivým materiálem, abyste zabránili zkratu.
- Akumulátory zlikvidujte tak, aby se nemohly dostat do rukou dětem.
- Akumulátor odevzdejte k likvidaci v **Hilti Store** nebo se obraťte na příslušnou sběrnou odpadů.



- Nevyhazujte elektrické nářadí, elektronická zařízení a akumulátory do smíšeného odpadu!

## 9 RoHS (směrnice o omezení používání nebezpečných látek)

Pod následujícím odkazem najdete tabulku s nebezpečnými látkami: [qr.hilti.com/r5962279](http://qr.hilti.com/r5962279).

Odkaz na tabulku RoHS najdete na konci této dokumentace jako QR kód.

## 10 Záruka výrobce

- V případě otázek ohledně záručních podmínek se obraťte na místního partnera **Hilti**.

# Originální návod na obsluhu

## 1 Údaje k dokumentácii

### 1.1 O tejto dokumentácii

- Pred uvedením do prevádzky si prečítajte túto dokumentáciu. Je to predpoklad na bezpečnú prácu a bezproblémovú manipuláciu.
- Dodržujte bezpečnostné pokyny a varovania v tejto dokumentácii a na produkte.
- Tento návod na obsluhu uchovávajte vždy s výrobkom a ďalším osobám odovzdávajte výrobok iba s týmto návodom.

### 1.2 Vysvetlenie značiek

#### 1.2.1 Výstražné upozornenia

Výstražné upozornenia varujú pred rizikami pri zaobchádzaní s výrobkom. Používajú sa nasledujúce signálne slová:



**NEBEZPEČENSTVO**

**NEBEZPEČENSTVO !**

- Na označenie bezprostredne hroziaceho nebezpečenstva, ktoré môže spôsobiť ťažký úraz alebo smrť.



## VAROVANIE

### VAROVANIE !

- Označenie možného hroziaceho nebezpečenstva, ktoré môže viesť k ťažkým poraneniam alebo usmrteniu.

## POZOR

### POZOR !

- Označenie niektorej nebezpečnej situácie, ktorá môže viesť k ľahším ublíženiam na tele alebo vecným škodám.

### 1.2.2 Symboly v dokumentácii

V tejto dokumentácii sa používajú nasledujúce symboly:

	Pred použitím si prečítajte návod na obsluhu
	Upozornenia týkajúce sa používania a iné užitočné informácie
	Zaobchádzanie s recyklovateľnými materiálmi
	Elektrické zariadenia a akumulátory nevyhadzujte do komunálneho odpadu

### 1.2.3 Symboly na obrázkoch

Na vyobrazeniach sa používajú nasledujúce symboly:

	Tieto čísla odkazujú na príslušné vyobrazenie na začiatku tohto návodu
	Číslovanie udáva poradie pracovných úkonov na obrázku a môže sa odlišovať od číslovania pracovných úkonov v texte.
	Čísla pozícií sa používajú v obrázku <b>Prehľad</b> a odkazujú na čísla legendy v odseku <b>Prehľad výrobkov</b> .
	Tento symbol by mal u vás vzbudiť mimoriadnu pozornosť pri zaobchádzaní s výrobkom.

## 1.3 Symboly na výrobkoch

### 1.3.1 Symboly

Na výrobku môžu byť použité nasledujúce symboly:

	Jednosmerný prúd
	Náradie podporuje NFC technológiu, ktorá je kompatibilná so systémami iOS a Android.
	Lítiovo-iónový akumulátor
	Použitý typový rad lítiovo-iónového akumulátora <b>HilTI</b> . Riadťte sa pokynmi v kapitole <b>Používanie v súlade s určeným účelom</b> .
	Akumulátor nikdy nepoužívajte ako nástroj na udieranie alebo zatĺkanie.
	Nenechajte akumulátor spadnúť. Nepoužívajte akumulátor, ktorý bol vystavený nárazu alebo je inak poškodený.

### 1.4 Informácie o výrobku

Výrobky sú určené pre profesionálneho používateľa a smie ich obsluhovať, vykonávať údržbu a opravovať iba autorizovaný, výškolený personál. Tento personál musí byť špeciálne poučený o vznikajúcich rizikách a nebezpečenstve. Výrobok a jeho pomocné prostriedky sa môžu stať zdrojom nebezpečenstva



v prípade, že s nimi bude manipulovať personál bez vzdelania, neodborným spôsobom alebo ak sa nebudú používať v súlade s určením.

Typové označenie a sériové číslo sú uvedené na typovom štítku.

- Poznamenajte si sériové číslo do nasledujúcej tabuľky. Údaje výrobu budete potrebovať pri dopytoch adresovaných nášmu zastúpeniu alebo servisu.

#### Údaje o výrobku

Pásová píla	SB 4-A22
Generácia:	01
Sériové číslo:	

### 1.5 Vyhlásenie o zhode

Na vlastnú zodpovednosť vyhlasujeme, že tu opísaný výrobok sa zhoduje s nasledujúcimi smernicami a normami. Vyobrazenie vyhlásenia o zhode nájdete na konci tejto dokumentácie.

Technické dokumentácie sú uložené tu:

Hilti Entwicklungsgesellschaft mbH | Zulassung Geräte | Hiltistraße 6 | 86916 Kaufering, DE

## 2 Bezpečnosť

### 2.1 Všeobecné bezpečnostné pokyny a upozornenia pre elektrické náradie

**⚠ VÝSTRAHA** Prečítajte si všetky bezpečnostné upozornenia, pokyny, obrázky a technické údaje týkajúce sa toto elektrického náradia. Nedbalosť pri dodržiavaní uvedených pokynov a pokynov môže mať za následok úraz elektrickým prúdom, požiar a/alebo závažné poranenia.

**Všetky bezpečnostné upozornenia a pokyny si uschovajte pre budúcu potrebu.**

Pojem "elektrické náradie" uvedený v bezpečnostných upozorneniach sa vzťahuje na sieťové elektrické náradie (náradie so sieťovým káblom) alebo na akumulátorové elektrické náradie (bez sieťového kábla).

#### Bezpečnosť na pracovisku

- **Na pracovisku udržiavajte čistotu a dbajte na dostatočné osvetlenie.** Neporiadok na pracovisku a neosvetlené časti pracoviska môžu viesť k úrazom.
- **Nepracujte s elektrickým náradím vo výbušnom prostredí, v ktorom sa nachádzajú horľavé kvapaliny, plyny alebo prach.** Elektrické náradie vytvára iskry, ktoré môžu spôsobiť vznietenie prachu alebo výparov.
- **Pri používaní elektrického náradia dbajte na bezpečnú vzdialenosť detí a iných osôb.** Pri odpútaní pozornosti od práce môžete stratiť kontrolu nad náradím.

#### Elektrická bezpečnosť

- **Pripájacia zástrčka elektrického náradia musí byť vhodná do danej zásuvky.** Zástrčka sa nesmie žiadnym spôsobom meniť či upravovať. Spolu s uzemneným elektrickým náradím nepoužívajte žiadne zástrčkové adaptéry. Nezmenené zástrčky a vhodné zásuvky znižujú riziko úrazu elektrickým prúdom.
- **Zabráňte kontaktu tela s uzemnenými povrchmi ako sú rúry, radiátory alebo vykurovacie telesá, sporáky a chladničky.** Pri uzemnení vášho tela hrozí zvýšené riziko úrazu elektrickým prúdom.
- **Chráňte elektrické náradie pred dažďom či vlhkosťou.** Vniknutie vody do elektrického náradia zvyšuje riziko úrazu elektrickým prúdom.
- **Pripojovací kábel nepoužívajte na účely, na ktoré nie je určený, napr. na prenášanie, zavesenie elektrického náradia či na vyťahovanie zástrčky zo zásuvky.** Pripojovací kábel držte v bezpečnej vzdialenosti od tepla, oleja, ostrých hrán alebo pohyblivých častí. Poškodené alebo spletené pripojovacie káble zvyšujú riziko úrazu elektrickým prúdom.
- **Pri práci s elektrickým náradím vo vonkajšom prostredí používajte iba predlžovacie káble vhodné aj do vonkajšieho prostredia.** Použitie predlžovacieho kábla vhodného do vonkajšieho prostredia znižuje riziko úrazu elektrickým prúdom.
- **Pokiaľ sa nemožno vyhnúť prevádzkovaní elektrického náradia vo vlhkom prostredí, použite prúdový chránič.** Použitie prúdového chrániča znižuje riziko úrazu elektrickým prúdom.

#### Bezpečnosť osôb

- **Pri práci buďte pozorní, dávajte pozor na to, čo robíte a pri práci s elektrickým náradím postupujte s rozvahou.** Elektrické náradie nepoužívajte vtedy, keď ste unavení alebo pod vplyvom drog, alkoholu alebo liekov. Aj moment nepozornosti pri používaní elektrického náradia môže viesť k závažným poraneniam.



- ▶ **Noste prostriedky osobnej ochrannej výbavy a vždy používajte ochranné okuliare.** Nosenie osobnej ochrannej výbavy, ako je maska proti prachu, bezpečnostná obuv s protišmykovou podrážkou, ochranná prilba alebo chrániče sluchu (podľa druhu a použitia elektrického náradia), znižuje riziko poranení.
- ▶ **Zabráňte neúmyselnému uvedeniu do prevádzky. Pred pripojením na elektrické napájanie a/alebo pripojením akumulátora, pred uchopením alebo prenášaním sa uistite, že elektrické náradie je vypnuté.** Ak máte pri prenášaní elektrického náradia prst na spínači alebo ak pripojíte zapnuté náradie na elektrické napájanie, môže to viesť k vzniku úrazov a nehôd.
- ▶ **Pred zapnutím elektrického náradia odstráňte z náradia nastavovacie nástroje alebo kľúče na skrutky.** Nástroj alebo kľúč v otáčajúcej sa časti náradia môže spôsobiť úrazy.
- ▶ **Vyhýbajte sa neprirodzenej polohe a držaniu tela. Pri práci zabezpečte stabilný postoj a neustále udržiavajte rovnováhu.** Budete tak môcť elektrické náradie v neočakávaných situáciách lepšie kontrolovať.
- ▶ **Noste vhodný odev. Nenoste voľný odev alebo šperky. Vlasy, odev a rukavice udržiavajte mimo pohyblivých sa dielov.** Voľný odev, šperky alebo dlhé vlasy sa môžu zachytiť o pohyblivé sa diely.
- ▶ **Ak je možné namontovať zariadenia na odsávanie a zachytávanie prachu, presvedčte sa, že tieto zariadenia sú pripojené a používajú sa správne.** Používanie zariadenia na odsávanie prachu môže znížiť ohrozenia spôsobené prachom.
- ▶ **Neuspokojte sa pocitom falošnej bezpečnosti a nekonajte v rozpore s bezpečnostnými pravidlami pre elektrické náradie, aj keď máte dostatok skúseností s používaním elektrického náradia.** Nedbalé konanie sa môže v zlomkoch sekundy zmeniť na ťažký úraz.

#### Používanie a starostlivosť o elektrické náradie

- ▶ **Náradie/zariadenie/prístroj nepreťažujte.** Používajte vhodné elektrické náradie určené na prácu, ktorú vykonávate. Vhodné elektrické náradie umožňuje lepšiu a bezpečnejšiu prácu v uvedenom rozsahu výkonu.
- ▶ **Elektrické náradie s poškodeným vypínačom nepoužívajte.** Náradie, ktoré sa nedá zapnúť alebo vypnúť je nebezpečné a treba ho dať opraviť.
- ▶ **Skôr než budete náradie nastavovať, meniť časti jeho príslušenstva alebo než ho odložíte, vytriahnite sieťovú zástrčku zo zásuvky a/alebo vyberte odnímateľný akumulátor.** Toto bezpečnostné opatrenie zabraňuje neúmyselnému spusteniu elektrického náradia.
- ▶ **Nepoužívané elektrické náradie odložte na miesto chránené pred prístupom detí. Nedovoľte používať náradie osobám, ktoré s ním nie sú oboznámené alebo si neprečítali tieto inštrukcie.** Elektrické náradie je pre neskúsených používateľov nebezpečné.
- ▶ **Elektrické náradie a príslušenstvo starostlivo udržiavajte. Skontrolujte, či pohyblivé časti náradia bezchybne fungujú a nezasekávajú sa, či nie sú niektoré časti zlomené alebo poškodené v takom rozsahu, že to ovplyvňuje fungovanie elektrického náradia. Poškodené časti dajte pred použitím náradia opraviť.** Mnohé úrazy sú zapríčinené nesprávne a nedostatočne udržiavaným elektrickým náradím.
- ▶ **Rezacie nástroje udržujte ostré a čisté.** Starostlivo ošetrované rezacie nástroje s ostrými reznými hranami sa zasekávajú menej a ľahšie sa vedú.
- ▶ **Elektrické náradie, príslušenstvo, vkladacie nástroje atď. používajte v súlade s týmito pokynmi. Zohľadnite pri tom pracovné podmienky a vykonávanú činnosť.** Používanie elektrického náradia na iné než určené použitie môže viesť k nebezpečným situáciám.
- ▶ **Rukoväti a plochy udržiavajte suché, čisté a bez oleja alebo tuku.** Klzké rukoväti a plochy neumožňujú bezpečnú obsluhu a kontrolu elektrického náradia v nepredvídateľných situáciách.

#### Použitie a starostlivosť o akumulátorové náradie

- ▶ **Akumulátory nabíjajte len v nabíjačkách odporúčaných výrobcom.** Ak sa nabíjačka vhodná pre určitý druh akumulátorov používa s inými akumulátormi, hrozí riziko vzniku požiaru.
- ▶ **V elektrickom náradí používajte iba akumulátory, ktoré sú pre náradie určené.** Používanie iných akumulátorov môže viesť k úrazom a nebezpečenstvu požiaru.
- ▶ **Nepoužívaný akumulátor udržiavajte mimo dosahu kancelárskych spienok, mincí, kľúčov, klincov, skrutiiek alebo iných malých kovových predmetov, ktoré by mohli zapríčiniť premostenie kontaktov.** Skrat medzi kontaktmi akumulátora môže mať za následok vznik popálenín alebo požiaru.
- ▶ **Pri nesprávnom používaní môže z akumulátora unikať kvapalina. Zabráňte kontaktu s ňou. Pri náhodnom kontakte vykonajte opláchnutie vodou. Pri vniknutí kvapaliny do očí dodatočne vyhl'adajte lekársku pomoc.** Kvapalina vytekajúca z akumulátora môže spôsobiť podráždenia pokožky alebo popáleniny.
- ▶ **Nepoužívajte poškodené alebo upravované akumulátory.** Poškodené alebo upravované akumulátory sa môžu správať nepredvídateľne a spôsobiť požiar, výbuch alebo zvýšiť riziko úrazu.
- ▶ **Akumulátor nevhadzujte do ohňa alebo ho nevystavujte vysokým teplotám.** Oheň alebo teploty nad 130 °C (265 °F) môžu spôsobiť výbuch.



- **Dodržujte všetky pokyny týkajúce sa nabíjania a akumulátor alebo akumulátorové náradie nenabíjajte mimo teplotného rozsahu uvedeného v prevádzkovom návode.** Nesprávne nabíjanie alebo nabíjanie mimo dovoleného teplotného rozsahu môže zničiť akumulátor alebo zvýšiť riziko požiaru.

#### Servis

- **Elektrické náradie nechajte opravovať iba kvalifikovaným odborným personálom a iba s použitím originálnych náhradných dielov.** Tým sa zabezpečí, že zostane zachovaná bezpečnosť náradia.
- **Nikdy nevykonávajte údržbu poškodených akumulátorov.** Akúkoľvek údržbu môže vykonávať len výrobca alebo autorizované servisné stredisko.

## 2.2 Doplnkové bezpečnostné upozornenia pre rezanie

### Bezpečnosť osôb

- Nepribližujte ruky k miestu rezu alebo do blízkosti pilového kotúča. Druhou rukou držte prídavnú rukoväť alebo kryt motora. Ak pílu držíte oboma rukami, pri rezaní si ich nemôžete poraniť.
- Produkt používajte len v technicky bezchybnom stave.
- Na náradí nikdy nevykonávajte úpravy alebo zmeny.
- Zabráňte kontaktu s rotujúcimi časťami – hrozí nebezpečenstvo poranenia!
- Aj pri výmene nástrojov noste ochranné rukavice. Dotknutie sa vkladacieho nástroja môže viesť k rezným poraneniam a k vzniku popálenín.
- Pred začatím práce si ujasnite triedu nebezpečnosti prachu, ktorý vzniká pri práci. Používajte vysávač na stavebný prach s oficiálne schválenou ochrannou klasifikáciou, zodpovedajúcou vašim lokálnym ustanoveniam o ochrane proti prachu. Prach z takých materiálov, ako je náter s obsahom olova, prach z niektorých druhov dreva, betónu/muriva/horniny s obsahom kremeňa a minerálov, ako aj kovu, môže byť zdraviu škodlivý.
- Zabezpečte dobré vetranie pracoviska a prípadne používajte ochrannú masku vhodnú pre príslušný prach. Dotýkanie sa alebo vdychovanie takéhoto prachu môže vyvolávať alergické reakcie a/alebo ochorenia dýchacích ciest používateľa alebo osôb nachádzajúcich sa v blízkosti. S materiálom obsahujúcim azbest smú manipulovať len odborníci.
- Pred rezaním pevne dotiahnite prvky na nastavenie hĺbky a uhla rezania. Ak sa nastavenia počas rezania menia, môže sa pilový kotúč zaseknúť a môže dôjsť k spätnému rázu.
- Hĺbku rezu prispôbte hrúbke obrobku. Pilový kotúč pod obrobkom by nemal z obrobku vyčnievať viac než na jednu plnú výšku zuba.
- Pri pozdĺžnych rezoch vždy používajte paralelný doraz alebo iné vodidlo na vedenie náradia pozdĺž hrany obrobku. Zvýši sa tým presnosť rezu a zníži možnosť zaseknutia pilového kotúča.
- Nesiahajte pod obrobok. Ochranný kryt vás pri rezaní nemôže chrániť pod obrobkom.
- Rezaný obrobok nikdy nepridržiavajte rukou alebo nohou. Obrobok upevnite do stabilného upnutia.
- Náradie pevne držte obidvomi rukami za rukoväti určené na tento účel a ruky majte v takej polohe, ktorá vám umožní zvládnuť sily vznikajúce pri spätnom ráze.
- Rukoväti udržiavajte suché a čisté.
- Vždy stojte bokom od pilového kotúča, nikdy nedávajte pilový kotúč do jednej línie s vašim telom. Pri spätnom ráze môže píla prudko skočiť dozadu!
- Ak sa pilový kotúč zasekne alebo ak práce prerušíte, vypnite pílu a držte ju pokojne v materiáli dovtedy, kým sa pilový kotúč nezastaví. Nikdy sa nepokúšajte odstrániť pílu z obrobku alebo ju fahať dozadu, kým sa pilový kotúč pohybuje. Inak môže vzniknúť spätný ráz.
- Ak pílu, ktorá uviazla v obrobku, chcete opäť spustiť, vystredte pilový kotúč v štrbine rezu a skontrolujte, či nie sú zuby kotúča zaseknuté v obrobku.
- Buďte mimoriadne opatrní pri rezaní do existujúcich stien alebo do iných oblastí, na ktoré nie je možný náhľad. Pilový kotúč sa pri zarezaní do skrytých objektov môže zablokovat a spôsobiť spätný ráz.

### Elektrická bezpečnosť

- Pred začiatkom prác skontrolujte pracovisko so zreteľom na skryté elektrické vedenia, plynové a vodovodné potrubia. Vonkajšie kovové časti náradia môžu spôsobiť úraz elektrickým prúdom v prípade náhodného poškodenia elektrického vedenia.
- Keď vykonávate práce, pri ktorých sa môže vkladací nástroj dostať do styku so skrytými elektrickými vedeniami, držte náradie za izolované úchopové plochy. Kontakt s elektrickým vedením pod napätím spôsobí, že aj kovové časti náradia budú pod napätím, a tým môžu viesť k úrazu elektrickým prúdom.

### Starostlivé zaobchádzanie a používanie elektrického náradia

- Vždy používajte pilové listy uvedenej veľkosti a s vhodným upínaním otvorom.
- Nepoužívajte tupé alebo poškodené pilové kotúče. Tieto spôsobujú zvýšené trenie, zasekávanie pilového kotúča alebo spätný ráz.



- ▶ Nikdy nepoužívajte poškodené alebo nesprávne podložky alebo skrutky na upevnenie pílového kotúča.
- ▶ Dodržiavajte pokyny výrobcu týkajúce sa manipulácie a odkladania pílových kotúčov.

### 2.3 Bezpečnostné upozornenia týkajúce sa pásových píľ

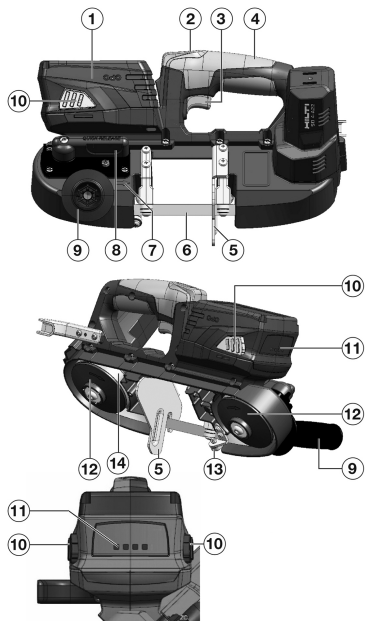
- ▶ **Náradie držte iba za izolované úchopové časti, najmä ak s náradím pracujete na miestach, v ktorých môže nástroj prísť do styku so skrytým elektrickým vedením.** Kontakt s elektrickým vedením pod napätím môže spôsobiť, že aj kovové časti náradia budú pod napätím a tým môžu viesť k úrazu elektrickým prúdom.

### 2.4 Starostlivé zaobchádzanie s akumulátormi a ich používanie

- ▶ Dodržiavajte osobitné smernice na prepravu, skladovanie a prevádzku lítium-iónových akumulátorov.
- ▶ Akumulátory udržiavajte mimo dosahu vysokých teplôt, priameho slnečného žiarenia a ohňa.
- ▶ Akumulátory sa nesmú rozoberať, stláčať, zahrievať nad 80 °C alebo spaľovať.
- ▶ Nepoužívajte alebo nenabíjajte akumulátory, ktoré boli zasiahnuté úderom, utrpeli pád z výšky viac ako jeden meter alebo boli iným spôsobom poškodené. V takom prípade vždy kontaktujte **Hilti servis**.
- ▶ Pokiaľ je akumulátor príliš horúci na dotyk, môže byť poškodený. Náradie postavte na nehorľavé miesto s dostatočnou vzdialenosťou od horľavých materiálov, kde sa dá sledovať, a nechajte ho vychladnúť. V takom prípade vždy kontaktujte **Hilti servis**.

## 3 Opis

### 3.1 Prehľad výrobu 1



- ① Akumulátor
- ② Blokovanie zapnutia ovládacieho spínača
- ③ Ovládaci spínač
- ④ Rukoväť (izolovaná úchopová plocha)
- ⑤ Vodiaca pomôcka
- ⑥ List pásovej píly
- ⑦ Šípka smeru otáčania na kryte
- ⑧ Páka na napínanie listu pásovej píly
- ⑨ Bočná rukoväť (izolovaná úchopová plocha)
- ⑩ Tlačidlo na odistenie akumulátora
- ⑪ Indikácia stavu nabitia akumulátora
- ⑫ Kotúč pre list pásovej píly
- ⑬ Vedenie listu
- ⑭ Tesniaci krúžok

### 3.2 Prehľad výrobu 2

- ⑮ Kryt pílového listu
- ⑯ Upevňovacia skrutka krytu pílového listu



### 3.3 Používanie v súlade s určením

Opísaný výrobok je akumulátorová pásová píla. Určená je na rezanie a hrubovanie kovových materiálov a plastov.

Výrobok je určený na ovládanie oboma rukami.

- Pre tento výrobok používajte len lítiovo-iónové akumulátory **Hilti** typového radu B 22.
- Pre tieto akumulátory používajte iba nabíjačky schválené spoločnosťou **Hilti**. Ďalšie informácie nájdete vo vašom **Hilti Store** alebo na stránke: [www.hilti.group](http://www.hilti.group)

### 3.4 Možné chybné používanie

- ▶ S náradím nepíľte tehly, betón, pórobetón, prírodný kameň ani obkladačky.
- ▶ Výrobok nepoužívajte na odrezávanie potrubí, ktoré ešte obsahujú kvapalnú médium.
- ▶ S náradím nepíľte neznáme podklady.

### 3.5 Indikácia pre lítium-iónový akumulátor

Stav nabitia lítium-iónového akumulátora a poruchy náradia sú signalizované prostredníctvom indikátora lítium-iónového akumulátora. Stav nabitia lítium-iónového akumulátora sa zobrazí stlačením obidvoch odisťovacích tlačidiel akumulátora.

Stav	Význam
Svietia 4 LED.	Stav nabitia: 75 % až 100 %
Svietia 3 LED.	Stav nabitia: 50 % až 75 %
Svietia 2 LED.	Stav nabitia: 25 % až 50 %
1 LED svieti.	Stav nabitia: 10 % až 25 %
1 LED bliká.	Stav nabitia: < 10 %
1 LED bliká, náradie nie je pripravené na prevádzku.	Akumulátor je prehriaty alebo úplne vybitý.
4 LED blikajú, náradie nie je funkčné.	Náradie je preťažené alebo prehriate.



Pri aktivovanom ovládacom spínači a do 5 sekúnd po uvoľnení ovládacieho spínača nie je možné vyžadovať informácie o stave nabitia. Pri blikajúcich LED indikátora akumulátora venujte, prosím, pozornosť upozorneniam v kapitole o pomoci v prípade porúch.

### 3.6 Rozsah dodávky

Pásová píla, návod na používanie.

Ďalšie systémové výrobky, ktoré sú schválené pre váš výrobok, nájdete vo vašom **Hilti Store** alebo na stránke: [www.hilti.group](http://www.hilti.group)

## 4 Technické údaje

### 4.1 Pásová píla

	<b>SB 4-A22</b>
<b>Menovité napätie</b>	21,6 V
<b>Teplota prostredia</b>	-17 °C ... 60 °C
<b>Hmotnosť podľa EPTA Procedure 01 vrátane akumulátora B22/8.0</b>	4,3 kg
<b>Voľnobežné otáčky</b>	167 m/min
<b>Max. hĺbka rezu</b>	63,5 mm
<b>List pásovej píly (dĺžka × šírka × hrúbka)</b>	733 mm × 12,7 mm × 0,5 mm alebo 733 mm × 12,4 mm × 0,35 mm
<b>Prevádzková teplota</b>	-10 °C ... 50 °C
<b>Teplota skladovania (bez akumulátora)</b>	-30 °C ... 70 °C



## 4.2 Akumulátor

Prevádzkové napätie akumulátora	21,6 V
Teplota okolia počas prevádzky	-17 °C ... 60 °C
Teplota pri skladovaní	-20 °C ... 40 °C
Teplota akumulátora na začiatku nabíjania	-10 °C ... 45 °C

## 4.3 Informácie o hlučnosti a hodnoty vibrácií zistené podľa normy EN 60745

Hodnoty akustického tlaku a hodnoty vibrácií uvedené v týchto pokynoch boli namerané podľa normovanej metódy merania a dajú sa použiť na vzájomné porovnávanie elektrického náradia. Sú vhodné aj na predbežný odhad vplyvov. Uvedené údaje reprezentujú hlavné spôsoby použitia elektrického náradia. Ak sa ale elektrické náradie používa na iné účely, s odlišnými vkladacími nástrojmi alebo nemá zabezpečenú dostatočnú údržbu, údaje sa môžu odlišovať. Tým sa môžu podstatne zvýšiť vplyvy v priebehu celého pracovného času. Pri presnom odhadovaní vplyvov by sa mal zohľadniť aj čas, v priebehu ktorého bolo náradie buď vypnuté, alebo síce spustené, ale v skutočnosti sa nepoužívalo. Tým sa môžu vplyvy v priebehu celého pracovného času podstatne znížiť. Prijmite dodatočné bezpečnostné opatrenia na ochranu obsluhujúcej osoby pred pôsobením hluku a/vibrácií, ako sú napríklad: údržba elektrického náradia a vkladacích nástrojov, udržiavanie správnej teploty rúk, organizácia pracovných procesov.

### Hodnoty emisií hluku

	SB 4-A22
Úroveň akustického výkonu ( $L_{WA}$ )	84 dB(A)
Neistota pri úrovni akustického výkonu ( $K_{WA}$ )	3 dB(A)
Hladina akustického tlaku ( $L_{pA}$ )	73 dB(A)
Neistota pri hladine akustického tlaku ( $K_{pA}$ )	3 dB(A)

### Celkové hodnoty vibrácií

	SB 4-A22
Emisné hodnoty vibrácií pri rezaní do kovu ( $a_{h,CM}$ )	1,5 m/s <sup>2</sup>
Neistota (K)	1,5 m/s <sup>2</sup>
Emisné hodnoty vibrácií pri rezaní do dreva ( $a_{h,CW}$ )	1,3 m/s <sup>2</sup>
Neistota (K)	1,5 m/s <sup>2</sup>

## 5 Obsluha

### 5.1 Nabíjanie akumulátora

1. Pred začatím nabíjania si prečítajte návod na používanie nabíjačky.
2. Dbajte, aby kontakty akumulátora a nabíjačky boli čisté a suché.
3. Akumulátor nabíjajte schválenou nabíjačkou.

### 5.2 Vloženie akumulátora

#### VAROVANIE

**Elektrické nebezpečenstvo** Nebezpečenstvo skratu.

- ▶ Zabezpečte, aby kontakty akumulátora a kontakty píly boli pred vložením akumulátora zbavené cudzích telies.

#### VAROVANIE

**Nebezpečenstvo poranenia** Nebezpečenstvo spadnutia akumulátora.

- ▶ Akumulátor, ktorý spadne, môže ohroziť vás i ostatné osoby. Skontrolujte bezpečné umiestnenie akumulátora v pásovej pile.
- ▶ Zatlačte akumulátor dozadu do výrobku tak, aby počutefne zapadol do dorazu dvojitým cvaknutím.





### 5.3 Odstránenie akumulátora 4

1. Stlačte obidve odisťovacie tlačidlá a podržte ich stlačené.
2. Vytiahnite akumulátor z výrobku smerom dopredu.

### 5.4 Bezpečnostné postupy 4

#### POZOR

#### Nebezpečenstvo poranenia neúmyselným rozbehom!

- ▶ Pred vložením akumulátora sa uistite, že príslušný výrobok je vypnutý.
  - ▶ Skôr než budete náradie nastavovať alebo meniť časti jeho príslušenstva, odstráňte akumulátor.
- 
- ▶ Stlačte obidve odisťovacie tlačidlá a podržte ich stlačené.
  - ▶ Vytiahnite akumulátor z výrobku smerom dopredu.

### 5.5 Vloženie/výmena listu pásovej píly 5

#### VAROVANIE

#### Nebezpečenstvo poškodenia Nevhodné alebo nesprávne vložené listy pásovej píly môžu pílu poškodiť.

- ▶ Používajte len listy pásovej píly, ktoré sú vhodné pre pílu.
- 

#### VAROVANIE

#### Nebezpečenstvo poranenia dotykom listu pásovej píly.

- ▶ Pri montáži listu pásovej píly noste ochranné rukavice.
- 

1. Povoľte 2 skrutky krytu listu píly a odoberte ich.
  2. Bočnú rukoväť vyskrutkujte proti smeru chodu hodinových ručičiek z krytu pásovej píly.
  3. Otočte páku o 180° v smere otáčania až na doraz.
- 



Pri aktivovaní páky musí byť bočná rukoväť demontovaná.

---

4. Zaveďte list pásovej píly postupne do vedení pre list. Zadná strana listu píly sa musí v dolnej časti vedení listu píly dotýkať ložísk.
  5. Zaveďte list pásovej píly postupne okolo obidvoch kotúčov.
  6. Otočte páku o 180° v smere otáčania až na doraz.
  7. Skontrolujte, či je list pásovej píly správne zavedený okolo obidvoch valčekov.
  8. Kryt listu píly znova nasadte.
    - ▶ Dbajte pritom na jeho správne umiestnenie.
  9. Bočnú rukoväť zaskrutkujte v smere chodu hodinových ručičiek na kryt pásovej píly.
  10. Skontrolujte, či je list pásovej píly správne umiestnený tak, že pásovú pílu viackrát krátko zapnete a vypnete.
- 

### 5.6 Montáž bočnej rukoväti 5

#### POZOR

#### Nebezpečenstvo poranenia Strata kontroly nad pásovou pílu.

- ▶ Výrobok používajte len s bočnou rukoväťou. Zaskrutkujte bočnú rukoväť do príslušného závitového otvoru na kryte.
- 
- ▶ Namontujte bočnú rukoväť.

### 5.7 Výmena tesniaceho krúžku 7

1. Odstráňte akumulátor. → strana 155
2. Povoľte 2 skrutky krytu listu píly a odoberte ich.
3. Bočnú rukoväť vyskrutkujte proti smeru chodu hodinových ručičiek z krytu pásovej píly.



- Otočte páku o 180° v smere otáčania až na doraz.



Pri aktivovaní páky musí byť bočná rukoväť demontovaná.

- Odstráňte list pásovej píly.
- Skontrolujte znečistenie vodiacich drážok a v prípade potreby ich vyčistite.
- Odstráňte tesniaci krúžok.
- Natiahnite nový tesniaci krúžok na kotúč pre list pásovej píly.
- Zasuňte tesniaci krúžok úplne do vodiacich drážok.
  - Tesniaci krúžok lícuje s vodiacími drážkami.
  - Tesniaci krúžok nelícuje s vodiacími drážkami.
  - Vyrovajte tesniaci krúžok.
- Zaveďte list pásovej píly postupne do vedení pre list. Zadná strana listu píly sa musí v dolnej časti vedení listu píly dotýkať ložísk.
- Zaveďte list pásovej píly postupne okolo oboch kotúčov.
- Otočte páku o 180° v smere otáčania až na doraz.
- Skontrolujte, či je list pásovej píly správne zavedený okolo oboch valčekov.
- Kryt listu píly znova nasadzte.
  - Dbajte pritom na jeho správne umiestnenie.
- Bočnú rukoväť zaskrutkujte v smere chodu hodinových ručičiek na kryt pásovej píly.
- Skontrolujte, či je list pásovej píly správne umiestnený tak, že pásovú píly viackrát krátko zapnete a vypnete.

## 5.8 Zapnutie

- Aktivujte blokovanie zapnutia.
- Stlačte ovládací spínač.



Z bezpečnostných dôvodov sa ovládací spínač nedá zaartetovať, ale počas prevádzky sa musí vždy držať stlačený.

## 5.9 Vypnutie



### VAROVANIE

**Nebezpečenstvo poranenia** kvôli dobiehajúcej pile.

- Výrobok z obrobku zdvihnite až po jeho úplnom zastavení.
  - Skôr, než výrobok odložíte, počkajte do jeho úplného zastavenia.
- Uvoľnite ovládací spínač.

## 5.10 Vyrovnanie obrobku

- Vyrovajte navzájom obrobok a pásovú pílu.



Nesprávne vyrovnanie zvyšuje riziko spätného rázu.

## 6 Údržba, opravy, preprava a skladovanie

### 6.1 Starostlivosť a údržba/oprava



### VAROVANIE

**Nebezpečenstvo poranenia pri vložení akumulátora !**

- Pred akoukoľvek údržbou a opravami vždy vyberte akumulátor!

### Starostlivosť o náradie

- Pevne zachytenú nečistotu opatrne odstráňte.
- Vetracie štrbiny opatrne vyčistite suchou kefou.



- Kryt čistite len mierne navlhčenou handrou. Nepoužívajte žiadne prostriedky na ošetrovanie obsahujúce silikón, pretože tie môžu poškodiť plastové časti.

### Starostlivosť o lítiovo-iónové akumulátory

- Akumulátor udržiavajte čistý a zbavený oleja a tuku.
- Kryt čistite len mierne navlhčenou handrou. Nepoužívajte žiadne prostriedky na ošetrovanie obsahujúce silikón, pretože tie môžu poškodiť plastové časti.
- Zabráňte vniknutiu vlhkosti.

### Údržba a oprava

- Pravidelne kontrolujte všetky viditeľné časti a výskyt poškodení, ako aj bezchybné fungovanie ovládacích prvkov.
- V prípade poškodenia a/alebo poruchy funkcie výrobok nepoužívajte. Ihneď ho nechajte opraviť v servise firmy **Hilti**.
- Po prácach spojených so starostlivosťou a udržiavaním náradia pripevnite všetky ochranné zariadenia a skontrolujte ich fungovanie.



Aby bola zaistená bezpečná prevádzka, používajte len originálne náhradné súčiastky a spotrebné materiály. Nami schválené náhradné súčiastky, spotrebné materiály a príslušenstvo pre váš výrobok nájdete vo vašom **Hilti Store** alebo na stránke: [www.hilti.group](http://www.hilti.group).

## 6.2 Preprava a skladovanie akumulátorového náradia

### Preprava

#### POZOR

#### Néumyselné spustenie pri preprave !

- ▶ Produkty vždy prepravujte bez vložených akumulátorov!
- ▶ Vyberte akumulátory.
- ▶ Akumulátory nikdy neprepravujte voľne uložené.
- ▶ Prístroj a akumulátory po dlhšej preprave skontrolujte pred použitím, či nie sú poškodené.

### Skladovanie

#### POZOR

#### Náhodné poškodenie spôsobené chybnými alebo vytekajúcimi akumulátormi !

- ▶ Produkty vždy skladujte bez vložených akumulátorov!
- ▶ Prístroj a akumulátory skladujte podľa možnosti v chlade a suchu.
- ▶ Akumulátory nikdy neskladujte na slnku, na vykurovacích telesách alebo za oknami.
- ▶ Prístroj a akumulátory skladujte na suchom mieste a mieste nedostupnom pre deti a nepovolane osoby.
- ▶ Prístroj a akumulátory po dlhšom skladovaní pred použitím skontrolujte, či nie sú poškodené.

## 7 Pomoc v prípade porúch

Pri výskyte takých porúch, ktoré nie sú uvedené v tejto tabuľke, alebo ktoré nedokážete odstrániť sami, sa obráťte na náš servis **Hilti**.

### 7.1 Pásová píla nie je funkčná

Porucha	Možná príčina	Riešenie
LED nič nesignalizujú.	Akumulátor nie je úplne zasunutý.	▶ Nechajte akumulátor zaskočiť s dvojitém zacvaknutím.
	Akumulátor je vybitý.	▶ Nabite akumulátor.
	Blokovanie zapnutia nie je aktívne.	▶ Aktivujte blokovanie zapnutia.
Bliká 1 LED.	Akumulátor je vybitý.	▶ Vymeňte akumulátor a vybitý akumulátor nabite.
	Akumulátor je príliš horúci alebo príliš studený.	▶ Počakajte, kým akumulátor dosiahne odporúčanú pracovnú teplotu.



Porucha	Možná príčina	Riešenie
Blikajú 4 LED.	Pásová píla je krátkodobu preťažená.	► Uvoľnite ovládací spínač a opäť ho aktivujte.
	Pásová píla je príliš horúca.	► Nechajte pásovú pílu vychladnúť.
	Náradie je zablokované	► Skontrolujte, či je list píly správne namontovaný a/alebo či nie je poškodený.

## 7.2 Pásová píla je funkčná

Porucha	Možná príčina	Riešenie
Náradie nedosahuje plný výkon.	Vypínač nie je dostatočne stlačený.	► Úplne stlačte ovládací spínač.
	Akumulátor je vybitý.	► Vymeňte akumulátor a vybitý akumulátor nabite.

## 8 Likvidácia

Náradie značky **Hilti** je z veľkej časti vyrobené z recyklovateľných materiálov. Predpokladom na opakované využitie recyklovateľných materiálov je ich správne separovanie. V mnohých krajinách firma **Hilti** odoberie vaše staré náradie na recykláciu. Opýtajte sa na to v zákazníckom servise firmy **Hilti** alebo u svojho obchodného poradcu.

### Likvidácia akumulátorov

Neodborná likvidácia akumulátorov môže ohroziť zdravie unikajúcimi plynmi alebo kvapalinami.

- Poškodené akumulátory neposielajte!
- Prípojky zakryte nevodivým materiálom, aby ste zabránili skratom.
- Akumulátory likvidujte tak, aby sa nedostali do rúk detí.
- Akumulátor odovzdajte vo vašom **Hilti Store** alebo sa obráťte na príslušnú prevádzku na likvidáciu odpadu.



- Elektrické prístroje, elektronické zariadenia a akumulátory nedávajte do domáceho odpadu!

## 9 RoHS (smernica o obmedzení používania určitých látok v elektrických a elektronických zariadeniach)

Pod nasledujúcim odkazom nájdete tabuľku nebezpečných látok: [qr.hilti.com/r5962279](http://qr.hilti.com/r5962279).

Odkaz na tabuľku RoHS nájdete na konci tejto dokumentácie ako QR kód.

## 10 Záruka výrobcu

- Ak máte akékoľvek otázky týkajúce sa záručných podmienok, obráťte sa, prosím, na vášho lokálneho partnera spoločnosti **Hilti**.

## Eredeti használati utasítás

### 1 A dokumentáció adatai

#### 1.1 A dokumentumról

- Üzembe helyezés előtt olvassa el ezt a dokumentumot. Ez a biztonságos munkavégzés és a hibamentes kezelés előfeltétele.
- Vegye figyelembe a dokumentumban és a terméken található biztonsági utasításokat és figyelmeztetéseket.
- Ezt a használati utasítást mindig tárolja a termék közelében, és a gépet csak ezzel az utasítással együtt adja tovább harmadik személynek.



## 1.2 Jelmagyarázat

### 1.2.1 Figyelmeztetések

A figyelmeztetések a termék használata során előforduló veszélyekre hívják fel a figyelmet. A következő figyelmeztetéseket használjuk:

#### VESZÉLY

#### VESZÉLY !

- ▶ Súlyos testi sérüléshez vagy halálhoz vezető közvetlen veszély esetén.

#### FIGYELMEZTETÉS

#### FIGYELMEZTETÉS !

- ▶ Ezzel a szóval hívjuk fel a figyelmet egy olyan lehetséges veszélyre, amely súlyos személyi sérüléshez vagy halálhoz vezethet.





#### VIGYÁZAT

#### VIGYÁZAT !

- ▶ Ezzel a szóval hívjuk fel a figyelmet az olyan lehetséges veszélyhelyzetre, amely könnyebb személyi sérüléshez, vagy dologi kárhoz vezethet.


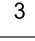


### 1.2.2 A dokumentációban használt szimbólumok

A következő szimbólumokat használjuk a jelen dokumentációban:

	Használat előtt olvassa el a használati utasítást
	Alkalmazási útmutatók és más hasznos tudnivalók
	Újrahasznosítható anyagokkal való bánásmód
	Az elektromos gépeket és akkukat ne dobja a háztartási szemétkébe

### 1.2.3 Az ábrákon használt szimbólumok




Az ábrákon a következő szimbólumokat használjuk:

	Ezek a számok a jelen utasítás elején található ábrákra vonatkoznak
	A számozás a munkalépések sorrendjét mutatja képekben, és eltérhet a szövegben található munkalépések számozásától
	Az <b>áttekinthető</b> ábrában használt pozíciószámok a <b>termék áttekintésére szolgáló</b> szakasz jelmagyarázatában lévő számokra utalnak
	Ez a jel hívja fel a figyelmét arra, hogy a termék használata során különös odafigyeléssel kell eljárnia.

## 1.3 Termékhez kötődő szimbólumok

### 1.3.1 Szimbólumok

A terméken a következő szimbólumokat használhatjuk:

	Egyenáram
	A készülék NFC technológiás, iOS és Android platformokkal kompatibilis adatátvitelhez használható.
Li-ion	Li-ion akku
	A használt Hilti Li-ion akku típusorozata. Vegye figyelembe a <b>Rendeltetésszerű használat</b> fejezetben közölt adatokat.



	Az akkut soha ne használja ütőszerszámként.
	Ügyeljen arra, hogy ne ejtse le az akkut. Ne használjon olyan akkut, amelyet ütés ért vagy egyéb módon sérült.

#### 1.4 Termékinformációk

A **HILTI** termékeket kizárólag szakember általi használatra szánták és a gépet csak engedélyvel rendelkező, szakképzett személy használhatja, javíthatja. Ezt a személyt minden lehetséges kockázati tényezőről tájékoztatni kell. A termék és tartozékai könnyen veszélyt okozhatnak, ha nem képzett személy dolgozik velük, vagy nem rendeltetésszerűen használják őket.

A típusjelölés és a sorozatszám a típus táblán található.

- ▶ Jegyezze fel a sorozatszámot a következő táblázatba. Amennyiben kérdéssel fordul a képviselőünkhöz vagy a szervizhez, szüksége lesz ezekre a termékadatokra.

##### Termékadatok

Szalagfűrész	SB 4-A22
Generáció:	01
Sorozatszám:	

#### 1.5 Megfelelőségi nyilatkozat

Kizárólagos felelősségünk tudatában kijelentjük, hogy ez a termék megfelel az érvényben lévő irányelveknek és szabványoknak. A megfelelőségi nyilatkozat másolatát a dokumentáció végén találja.

A műszaki dokumentáció helye:

Hilti Entwicklungsgesellschaft mbH | Zulassung Geräte | Hiltistraße 6 | 86916 Kaufering, DE

## 2 Biztonság

### 2.1 Általános biztonsági tudnivalók az elektromos kéziszerszámokhoz

**⚠ FIGYELMEZTETÉS** Olvasson el minden biztonsági tudnivalót és utasítást, illusztrált anyagot és műszaki adatot, amelyet ehhez az elektromos kéziszerszámhoz mellékeltek. Az alábbi biztonsági tudnivalók és utasítások betartásának elmulasztása áramütéshez, tűzhez és/vagy súlyos testi sérüléshez vezethet.

**Őrizzen meg minden biztonsági tudnivalót és utasítást a jövőbeni használatához.**

A biztonsági utasításokban használt „elektromos kéziszerszám” fogalom hálózatról üzemelő elektromos kéziszerszámokra (tápkábelrel együtt értve) és akkumulátoros elektromos kéziszerszámokra (tápkábel nélkül) vonatkozik.

#### Munkahelyi biztonság

- ▶ **Tartsa tisztán a munkahelyét és jól világítsa meg.** Rendetlen munkahelyek és megvilágítatlan munkaterületek balesetekhez vezethetnek.
- ▶ **Ne dolgozzon az elektromos kéziszerszámmal olyan robbanásveszélyes környezetben, ahol éghető folyadékok, gázok vagy porok vannak.** Az elektromos kéziszerszámok szikrákat bocsáthatnak ki, amelyek meggyújthatják a port vagy a gyúlékony gőzöket.
- ▶ **Tartsa távol a gyerekeket és az idegen személyeket a munkahelytől, ha az elektromos kéziszerszámot használja.** Ha elvonják a figyelmét a munkáról, könnyen elvesztheti az uralmát a berendezés felett.

#### Elektromos biztonsági előírások

- ▶ **Az elektromos kéziszerszám csatlakozódugójának illeszkednie kell a dugaszolóaljzatba. A csatlakozódugót semmilyen módon sem szabad megváltoztatni. Védőföldeléssel ellátott elektromos kéziszerszámokhoz ne használjon csatlakozóadaptert.** Az eredeti csatlakozódugó és a hozzá illeszkedő csatlakozóaljzat csökkenti az áramütés kockázatát.
- ▶ **Ne érjen hozzá földelt felületekhez, például csövekhez, fűtőtestekhez, tűzhelyekhez és hűtőszekrényekhez.** Az áramütés veszélye megnövekszik, ha a teste le van földelve.
- ▶ **Tartsa távol az elektromos kéziszerszámokat az esőtől és a nedvesség hatásaitól.** Ha víz hatol be az elektromos kéziszerszámba, az növeli az áramütés kockázatát.
- ▶ **Ne használja a csatlakozókábelt a rendeltetésétől eltérő célokra, vagyis az elektromos kéziszerszámot soha ne hordozza vagy akassza fel a kábelnél fogva, és soha ne húzza ki a hálózati csatlakozódugót a kábelnél fogva. Tartsa távol a csatlakozókábelt hőforrásoktól, olajtól, éles**



**élektől és sarkaktól, mozgó alkatrészekről.** A sérült vagy összetekert csatlakozókábel növeli az áramütés kockázatát.

- ▶ **Ha az elektromos kéziszerszámmal szabadban dolgozik, akkor csak a szabadban való használatra engedélyezett hosszabbítókábel használjon.** A kültérre is alkalmas hosszabbítókábel használata csökkenti az áramütés kockázatát.
- ▶ **Használjon hibaáram-védőkapcsolót, ha az elektromos kéziszerszám nedves környezetben történő üzemeltetése nem kerülhető el.** A hibaáram-védőkapcsoló használata csökkenti az áramütés kockázatát.

#### **Személyi biztonsági előírások**

- ▶ **Munka közben mindig figyeljen, ügyeljen arra, amit csinál, és meggondoltan dolgozzon az elektromos kéziszerszámmal. Ne használja az elektromos kéziszerszámot, ha fáradt, illetve ha kábítószert, alkoholt vagy gyógyszer hatása alatt áll.** Az elektromos kéziszerszámmal végzett munka közben már egy pillanatnyi figyelmetlenség is komoly sérülésekhez vezethet.
- ▶ **Viseljen személyi védőfelszerelést, és mindig viseljen védőszemüveget.** Az elektromos kéziszerszám alkalmazásának megfelelő személyi védőfelszerelések, úgymint porvédő álarc, csúszásbiztos védőcipő, védősapka és fülvédő használata csökkenti a személyi sérülések kockázatát.
- ▶ **Kerülje az elektromos kéziszerszám akaratlan üzembe helyezését. Mielőtt az elektromos kéziszerszámot az elektromos hálózatra és/vagy az akkumulátorra csatlakoztatja, vagy felveszi, ill. szállítja, győződjön meg arról, hogy a gép ki van kapcsolva.** Ha az elektromos kéziszerszám felemelése közben az ujját a kapcsolón tartja, vagy ha a gépet bekapcsolt állapotban csatlakoztatja az áramforráshoz, az balesethez vezethet.
- ▶ **Az elektromos kéziszerszám bekapcsolása előtt feltétlenül távolítsa el a beállító szerszámokat vagy csavar kulcsokat.** Az elektromos kéziszerszám forgó részeiben felejtett beállító szerszám vagy csavar kulcs sérüléseket okozhat.
- ▶ **Kerülje el a normálistól eltérő testtartást. Ügyeljen arra, hogy mindig biztosan álljon és megtartsa az egyensúlyát.** Így az elektromos kéziszerszám felett váratlan helyzetekben is jobban tud uralkodni.
- ▶ **Viseljen megfelelő munkaruhát. Ne viseljen bő ruhát vagy ékszereket. Tartsa távol a haját, a ruháját és a kesztyűjét a mozgó részekről.** A bő ruhát, az ékszereket és a hosszú haját a mozgó alkatrészek magukkal rántathatják.
- ▶ **Ha az elektromos kéziszerszámra fel lehet szerelni a por elszívásához és összegyűjtéséhez szükséges berendezéseket, ellenőrizze, hogy azok megfelelő módon hozzá vannak csatlakoztatva a szerszámhoz, és rendeltetésüknek megfelelően működnek.** Porelszívó egység használata csökkenti a munka során keletkező por veszélyes hatását.
- ▶ **Ne ringassa magát hamis biztonságérzetbe, és ne hagyja figyelmen kívül az elektromos kéziszerszám biztonsági előírásait, akkor sem, ha az elektromos kéziszerszámot hosszú ideje használja, és ezáltal jól ismeri.** A figyelmetlen kezelés a másodperc tört része alatt súlyos sérülésekhez vezethet.

#### **Az elektromos kéziszerszám használata és kezelése**

- ▶ **Ne terhelje túl a gépet.** Munkájához csak az arra szolgáló elektromos kéziszerszámot használja. A megfelelő elektromos kéziszerszámmal a megadott teljesítménytartományon belül jobban és biztonságosabban lehet dolgozni.
- ▶ **Ne használjon olyan elektromos kéziszerszámot, amelynek a kapcsolója elromlott.** Egy olyan elektromos kéziszerszám, amelyet nem lehet sem be-, sem kikapcsolni, veszélyes, és meg kell javíttatni.
- ▶ **A gép beállítása, a tartozékok cseréje vagy a gép lehelyezése előtt húzza ki a csatlakozódugót a csatlakozóaljzatból és/vagy vegye ki a kivehető akkut a gépből.** Ez az elővigyázatossági intézkedés meggátolja a gép szándékolatlan üzembe helyezését.
- ▶ **A használaton kívüli elektromos kéziszerszámokat olyan helyen tárolja, ahol azokhoz gyerekek nem férhetnek hozzá. Ne hagyja, hogy olyan személyek használják az elektromos kéziszerszámot, akik nem ismerik a szerszámot, vagy nem olvasták el ezt az útmutatót.** Az elektromos kéziszerszámok veszélyesek, ha azokat gyakorlatlan személyek használják.
- ▶ **Mindig gondosan tartsa karban az elektromos kéziszerszámot és a tartozékokat. Ellenőrizze, hogy a mozgó alkatrészek kifogástalanul működnek-e, nincsenek-e beszorulva, és nincsenek-e eltörve vagy megrongálódva olyan alkatrészek, amelyek hátrányosan befolyásolhatják az elektromos kéziszerszám működését. Használat előtt javíttassa meg a gép megrongálódott alkatrészeit.** Sok balesetnek a rosszul karbantartott elektromos kéziszerszám az oka.
- ▶ **Tartsa tisztán és élesen a vágószerszámokat.** Az éles vágóélekkel rendelkező és gondosan ápolott vágószerszámok ritkábban ékelődnek be, és azokat könnyebben lehet vezetni és irányítani.
- ▶ **Az elektromos kéziszerszámokat, tartozékokat, betétszerszámokat stb. a jelen utasítások figyelembevételével használja. Vegye figyelembe a munkafeltételeket és a kivitelezendő munka sajátosságait.** Az elektromos kéziszerszám eredeti rendeltetésétől eltérő célokra való alkalmazása veszélyes helyzetekhez vezethet.



- ▶ **A markolatot és fogófelületeket tartsa száraz, tiszta, olaj- és zsírmentes állapotban.** A csúszós markolatok és fogófelületek nem teszik lehetővé az elektromos kéziszerszám biztonságos üzemeltetését és ellenőrzését az előre nem látható helyzetekben.

#### **Akkumulátoros szerszám használata és kezelése**

- ▶ **Az akkumulátort csak a gyártó által ajánlott töltőberendezésben töltsse fel.** Ha egy bizonyos akkumulátortípus feltöltésére szolgáló töltőberendezésben egy másik akkumulátort próbál feltölteni, tűz keletkezhet.
- ▶ **Az elektromos kéziszerszámban csak az ahhoz tartozó akkumulátort használja.** Más akkumulátorok használata személyi sérüléseket és tüzet okozhat.
- ▶ **Tartsa távol a használaton kívüli akkumulátort irodai kapcsoktól, pénzérméktől, kulcsoktól, szögektől, csavaroktól és más kisméretű fémtárgyaktól, amelyek áthidalhatják az érintkezőket.** Az akkumulátor érintkezői közötti rövidzárlat égési sérüléseket vagy tüzet okozhat.
- ▶ **Hibás alkalmazás esetén az akkumulátorból folyadék léphet ki. Kerülje el az érintkezést a folyadékkal. Ha véletlenül mégis érintkezésbe került az akkumulátorfolyadékkal, azonnal öblítse le vízzel az érintett felületet. Ha a folyadék a szemébe jutott, keressen fel egy orvost.** A kilépő akkumulátorfolyadék irritációkat vagy égésszerűségeket okozhat.
- ▶ **Ne használjon sérült vagy módosított akkut.** A sérült vagy módosított akku előre nem látható módon viselkedhetnek és tüzet, robbanást vagy sérülésveszélyt okozhatnak.
- ▶ **Az akkut ne tegye ki tűz és magas hőmérséklet hatásának.** A tűz és a 130 °C (265 °F) feletti hőmérséklet robbanást okozhat.
- ▶ **Kövesse a töltésre vonatkozó összes utasítást, és az akkut vagy akkus szerszámot soha ne töltsse a használati utasításban megadott hőmérséklet-tartományon kívül.** A nem megfelelő vagy a megengedett hőmérséklet-tartományon kívül történő töltés az akku meghibásodásához és tűzveszélyhez vezethet.

#### **Szerviz**

- ▶ **Az elektromos kéziszerszámot csak szakképzett személyzet javíthatja, kizárólag eredeti pótalkatrészek felhasználásával.** Ez biztosítja, hogy az elektromos kéziszerszám biztonságos maradjon.
- ▶ **Soha ne javítsa a sérült akkut.** Az akku javítását csak a gyártó által felhatalmazott ügyfélszolgálatok végezhetik.

## **2.2 Kiegészítő biztonsági tudnivalók fűrészekhez**

### **Személyi biztonsági előírások**

- ▶ A keze ne kerüljön a fűrész és a fűrészlap közelébe. A másik kezével fogja meg a kiegészítő fogantyút vagy a motorházat. Ha mindkét kezével fogja a fűrész, akkor a fűrész nem sértheti meg a kezét.
- ▶ A terméket csak kifogástalan műszaki állapotban használja.
- ▶ Soha ne végezzen módosításokat vagy változtatásokat a gépen.
- ▶ Kerülje a forgó részekkel való érintkezést – sérülésveszély!
- ▶ A szerszámcseré közben is viseljen védőkesztyűt. A betétszerszám érintése vágási és égési sérüléseket okozhat.
- ▶ A munka megkezdése előtt tisztázza a munka során keletkező por veszélyességi besorolását. Használjon hivatalosan engedélyezett védelmi osztályú ipari porszívót, amely megfelel a helyi porvédelmi előírásoknak. Ólomtartalmú festékek, ásványok és a fém, néhány fafajta, beton / téglafalazat / kvarctartalmú kövezet, valamint ásványok és fémek pora káros lehet az egészségre.
- ▶ Gondoskodjon a munkaterület jó szellőzéséről és szükség esetén viseljen az adott porhoz megfelelő légzőmaszkot. Ezen porok belélegzése vagy érintése a gép kezelőjénél vagy a közelében tartózkodóknál allergiás reakciót válthat ki, és/vagy légzési nehézséget okozhat. Az azbeszttartalmú anyagokat csak szakemberek munkálhatják meg.
- ▶ A fűrészelés előtt húzza meg a vágásmélység- és metszésszög-beállítását. Ha fűrészelés közben megváltoznak a beállítások, akkor a fűrészlap beszorulhat és visszacsapódhat.
- ▶ Igazítsa hozzá a vágásmélységet a munkadarab vastagságához. A munkadarab alatt kisebb rész maradjon, mint amennyi egy teljes fűrészfog magassága.
- ▶ Hosszanti vágás során használjon mindig ütközőt vagy egyenes élvezetőt. Ez javítja a vágás pontosságát, és csökkenti a fűrészlap beragadásának lehetőségét.
- ▶ Ne nyúljon a munkadarab alá. A munkadarab alatt a védőfedél nem véd a fűrészről.
- ▶ A fűrészrendő munkadarabot soha ne tartsa a kezében, illetve ne helyezze a lábára / térdére. Rögzítse a munkadarabot stabil tartóra.
- ▶ Mindig két kézzel fogja a gépet az erre szolgáló markolatoknál, és tartsa a karját úgy, hogy ellen tudjon tartani a visszacsapódásból eredő erőnek.
- ▶ A markolatot tartsa mindig szárazon és tisztán.





- ▶ Mindig oldalra tartsa a fűrészlapot, soha ne hozza a fűrészlapot egy vonalba a testével. Visszacsapódás esetén a fűrész hátracsapódhat!
- ▶ Ha a fűrészlap beszorul, vagy Ön megszakítja a munkát, akkor kapcsolja ki a gépet, és tartsa nyugodtan a munkadarabban addig, amíg a fűrész tárcsa leáll. Soha ne próbálja meg kivenni a fűrész a munkadarabból, vagy hátrafelé húzni a fűrész addig, míg a fűrészlap mozog, egyébként a gép visszacsapódhat.
- ▶ Ha újra meg akarja indítani a munkadarabra beszorult fűrész, akkor központosza a fűrésznyílásban a fűrészlapot és ellenőrizze, nem akadtak-e meg a fűrészfogak a munkadarabban.
- ▶ Legyen különösen óvatos, ha meglévő falakon vagy egyéb más, be nem látható területen végez fűrészeléset. Fűrészelés közben a bemerülő fűrészlap rejtett objektumokba akadhat és visszacsapódást okozhat.

### Elektromos biztonsági előírások

- ▶ A munka megkezdése előtt ellenőrizze a munkaterületet, hogy nincsenek-e rejtett elektromos vezetékek, ill. gáz- és vízcsövek. A külső fémrészek áramütést okozhatnak, ha munka közben véletlenül megsért egy elektromos vezetékét.
- ▶ A gépet mindig a fogantyú szigetelt felületénél fogja meg, ha olyan munkát végez, amelynek során a betétszám rejtett elektromos vezetékét találhat el. Ha a gép elektromos feszültséget vezető vezetékhez ér, akkor a gép fémrészei feszültség alá kerülhetnek és ez áramütéshez vezethet.

### Az elektromos kéziszerszámok gondos kezelése és használata

- ▶ Mindig megadott méretű és megfelelő befogó furattal rendelkező fűrészlapot használjon.
- ▶ Soha ne használjon tompa vagy sérült fűrészlapot. Ez megnövekedett súrlódást, a fűrészlap beszorulását vagy visszacsapódását okozhatja.
- ▶ Soha ne használjon sérült vagy rossz fűrészlap-alátétlemezt, illetve -csavart.
- ▶ A fűrészlapok kezelésével és tárolásával kapcsolatosan vegye figyelembe a gyártó utasításait.

## 2.3 Biztonsági tudnivalók a szalgafűrészekhez

- ▶ **A gépet mindig a fogantyú szigetelt felületénél fogja meg, ha olyan munkát végez, amelynek során a betétszám rejtett elektromos vezetékét találhat el.** Ha a gép elektromos feszültséget vezető vezetékhez ér, akkor a gép fémrészei feszültség alá kerülhetnek és ez elektromos áramütéshez vezethet.

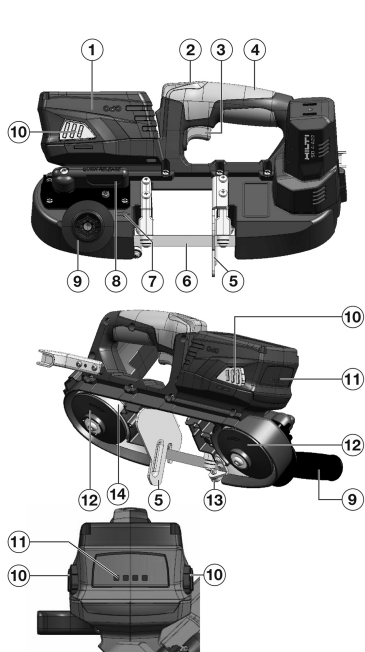
## 2.4 Akkumulátoros készülékek gondos használata és kezelése

- ▶ Vegye figyelembe a Li-ion akkumulátorok szállítására, tárolására és üzemeltetésére vonatkozó különleges irányelveket.
- ▶ Tartsa távol az akkut a magas hőmérséklettől és a tűztől.
- ▶ Az akkut tilos szétszedni, összepréselni, 80 °C fölé hevíteni vagy elégetni.
- ▶ Ne használjon vagy töltsön olyan akkut, amelyet ütés ért, egy méternél magasabbról leest, vagy más módon sérült. Ilyen esetben feltétlenül forduljon a **Hilti Szervizhez**.
- ▶ Ha érintésre túl forró az akku, akkor lehet, hogy meghibásodott. Állítsa a terméket egy nem gyúlékony helyre, éghető anyagoktól elegendő távolságba, ahol megfigyelhető, és hagyja lehűlni. Ilyen esetben feltétlenül forduljon a **Hilti Szervizhez**.



**3 Leírás**

**3.1 Termékáttekintés 1**



- ① Akku
- ② Indítókapcsoló bekapcsolásgátlója
- ③ Indítókapcsoló
- ④ Markolat (szigetelt fogantyúfelület)
- ⑤ Szalagvezető
- ⑥ Szalagfűrészlap
- ⑦ Forgásirányjelző nyíl a házon
- ⑧ Feszítőkar szalagfűrészlaphoz
- ⑨ Oldalsó markolat (szigetelt fogantyúfelület)
- ⑩ Akkukioldó gomb
- ⑪ Akkutöltöttség-kijelző
- ⑫ Görgő szalagfűrészlaphoz
- ⑬ Szalagfűrész-vezető
- ⑭ Tömítőgyűrű

**3.2 Termékáttekintés 2**

- ⑮ Szalagfűrész-burkolat
- ⑯ Szalagfűrész-burkolat rögzítőcsavarjai

**3.3 Rendeltetésszerű használat**

Az itt ismertetett termék egy akkus szalagfűrész. Fém anyagok és műanyagok darabolására alkalmas. A terméket kétkezes kezelésre tervezték.

- Ehhez a termékhez csak **Hilti B 22** típusorozatú Li-ion akkumulátorokat használjon.
- Ezekhez az akkukhoz csak a **Hilti** által jóváhagyott töltőkészülékeket használjon. További információkat a **Hilti Store** helyeken vagy a **www.hilti.group** weboldalon talál.

**3.4 Lehetséges hibás használat**

- ▶ Ne vágjon téglát, betont, gázbetont, terméskövet és csempét.
- ▶ Ne használja a terméket folyadékot tartalmazó vezetékek levágására.
- ▶ Ne vágjon a géppel ismeretlen felületbe.

**3.5 A Li-ion akku töltöttségi állapotának kijelzője**

A Li-ion akku töltöttségi állapotát és a gépen jelentkező hibákat a Li-ion akku kijelzője jelzi ki. A Li-ion akkuk töltöttségi állapotának megjelenítéséhez meg kell nyomni a két akkukioldó gomb egyikét.

Állapot	Jelentés
4 LED világít.	Töltöttségi állapot: 75% és 100% között
3 LED világít.	Töltöttségi állapot: 50% és 75% között



Állapot	Jelentés
2 LED világít.	Töltöttségi állapot: 25% és 50% között
1 LED világít.	Töltöttségi állapot: 10% és 25% között
1 LED villog.	Töltöttségi állapot: < 10%
1 LED villog, a gép nem üzemkés.	Az akku túlmelegedett vagy teljesen lemerült.
4 LED villog, a készülék nem üzemkés.	A gép túlterhelt vagy túlhevült.

**i** Működtetett indítókapcsoló esetén és az indítókapcsoló elengedése után 5 másodperccel a töltöttségi állapot kijelzése nem lehetséges. Az akkumulátor töltési állapotát kijelző LED-ek villogása esetén vegye figyelembe a Hibakeresés című fejezetben leírt tudnivalókat.

### 3.6 Szállítási terjedelem

Szalagfűrész használati utasítása.

A termékéhez jóváhagyott további rendszertartozékokat a **Hilti Store** helyen vagy a **www.hilti.group** weboldalon talál.

## 4 Műszaki adatok

### 4.1 Szalagfűrész

	<b>SB 4-A22</b>
Névleges feszültség	21,6 V
Környezeti hőmérséklet	-17 °C ... 60 °C
Az EPTA Procedure 01 szerinti tömeg B228.0 akkuval	4,3 kg
Üresjárat fordulatszám	167 m/min
max. vágásmélység	63,5 mm
Szalagfűrészlap (Hosszúság x szélesség x vastagság)	733 mm x 12,7 mm x 0,5 mm vagy 733 mm x 12,4 mm x 0,35 mm
Üzemi hőmérséklet	-10 °C ... 50 °C
Tárolási hőmérséklet (akku nélkül)	-30 °C ... 70 °C

### 4.2 Akku

Akku üzemi feszültsége	21,6 V
Környezeti hőmérséklet működés közben	-17 °C ... 60 °C
Tárolási hőmérséklet	-20 °C ... 40 °C
Akkuhőmérséklet a töltés kezdetekor	-10 °C ... 45 °C

### 4.3 A zajinformációk és rezgési értékek megállapítása az EN 60745 szerint történt

A jelen útmutatókban megadott hangnyomás- és rezgésértékeket egy szabványosított mérési eljárás keretében mértük meg, és alkalmasak elektromos kéziszerszámok egymással történő összehasonlítására. Az értékek emellett alkalmasak az expozíció előzetes megbecslésére. A megadott adatok az elektromos szerszám fő alkalmazási területeire vonatkoznak. Ha az elektromos kéziszerszámot más célra, eltérő betétszerszámokkal használják, vagy nem megfelelően tartják karban, akkor az adatok eltérőek lehetnek. Ez jelentősen megnövelheti az expozíciókat a munkaidő teljes időtartama alatt. Az expozíció pontos megbecsléséhez azokat az időszakokat is figyelembe kell venni, amikor a gépet lekapcsolták, vagy a gép ugyan működik, de ténylegesen nincs használatban. Ez jelentősen csökkentheti az expozíciókat a munkaidő teljes időtartama alatt. Hozzon kiegészítő intézkedéseket a kezelő védelme érdekében a hang és/vagy a rezgés hatásai ellen, mint például: az elektromos kéziszerszámok és betétszerszámok karbantartása, a gépkezelő kezének melegen tartása, a munkafolyamatok megszervezése.



## Zajkibocsátási értékek

	<b>SB 4-A22</b>
Hangteljesítményszint ( $L_{WA}$ )	84 dB(A)
Hangteljesítményszint bizonytalanság ( $K_{WA}$ )	3 dB(A)
Hangnyomásszint ( $L_{pA}$ )	73 dB(A)
Hangnyomásszint bizonytalanság ( $K_{pA}$ )	3 dB(A)

## Rezgési összértékek

	<b>SB 4-A22</b>
Rezgéskibocsátási érték fémben vágáskor ( $a_h, CM$ )	1,5 m/s <sup>2</sup>
Bizonytalanság (K)	1,5 m/s <sup>2</sup>
Rezgéskibocsátási érték faanyagban vágáskor ( $a_h, CW$ )	1,3 m/s <sup>2</sup>
Bizonytalanság (K)	1,5 m/s <sup>2</sup>

## 5 Üzemeltetés

### 5.1 Az akku töltése

1. A töltés előtt olvassa el a töltőkészülék használati utasítását.
2. Ügyeljen arra, hogy az akku és a töltőkészülék érintkezői tiszták és szárazak.
3. Az akkut a megengedett töltőberendezésben töltsse fel.

### 5.2 Az akku behelyezése

#### FIGYELMEZTETÉS

**Elektromos veszély** Rövidzárlat miatti veszély.

- ▶ Az akku behelyezése előtt győződjön meg arról, hogy az akku és a fűrész érintkezői idegen tárgytól mentesek.

#### FIGYELMEZTETÉS

**Sérülésveszély** Veszély leeső akku miatt.

- ▶ A leeső akku veszélyeztetheti Önt vagy másokat. Ellenőrizze az akku megfelelő illeszkedését a szalagfűrészben.

- ▶ Tolja be hátrafelé a termékbe az akkut, amíg az ütközőnél egy jól hallható dupla kattanással nem reteszeli.

### 5.3 Az akku eltávolítása

1. Nyomja meg és tartsa nyomva a két kireteszelő gombot.
2. Húzza ki előrefelé a termékből az akkut.

### 5.4 Biztonságos viselkedés

#### VIGYÁZAT

**Sérülésveszély szándékolatlan elindulás miatt!**

- ▶ Az akku behelyezése előtt győződjön meg arról, hogy a vonatkozó termék ki van kapcsolva.
- ▶ A gép beállítása vagy az alkatrészek cseréje előtt vegye ki az akkut.

- ▶ Nyomja meg és tartsa nyomva a két kireteszelő gombot.
- ▶ Húzza ki az akkut előrefelé a termékből.

### 5.5 Szalagfűrészlap behelyezése/cseréje

#### FIGYELMEZTETÉS

**Sérülésveszély** A nem megfelelő vagy hibásan behelyezett szalagfűrészlapok a fűrész sérülését okozhatják.

- ▶ Csak olyan szalagfűrészlapokat használjon, amelyek alkalmasak ehhez a fűrészhez.



**FIGYELMEZTETÉS**

**Sérülésveszély** a szalagfűrészlap megérintése miatt.

- ▶ A szalagfűrészlap felszerelése közben viseljen védőkesztyűt.

1. Lazítsa meg a szalagfűrészlap burkolatának 2 csavarját, majd vegye le azokat.
2. Csavarja ki az oldalsó markolatot az óramutató járásával ellentétes irányban a szalagfűrész házából.
3. Fordítsa el a kart forgásirányban 180°-kal ütközésig.



A kar működtetéséhez az oldalsó markolatot le kell szerelni.

4. Vezesse be egymás után a szalagfűrészlapokat a lapvezetőkre. A fűrészlap hátoldalának érintenie kell a lapvezető alsó részében található csapágyat.
5. Vezesse el a két görgő körül a szalagfűrész lapot.
6. Fordítsa el a kart forgásirányban 180°-kal ütközésig.
7. Ellenőrizze, hogy a szalagfűrészlap megfelelően van-e elvezetve a görgők körül.
8. Helyezze vissza a szalagfűrészlap burkolatát.
  - ▶ Ügyeljen a burkolat megfelelő illeszkedésére.
9. Csavarja be az oldalsó markolatot az óramutató járásával megegyező irányban a szalagfűrész házába.
10. Ellenőrizze a szalagfűrészlap előírt helyzetét, ehhez többször kapcsolja be és ki a szalagfűrész.

**5.6 Oldalmarkolat felszerelése****VIGYÁZAT**

**Sérülésveszély** A szalagfűrész feletti ellenőrzés elvesztése.

- ▶ A terméket csak az oldalsó markolattal használja. Csavarja be az oldalsó markolatot a ház megfelelő menetes furatába.

- ▶ Szerelje fel az oldalmarkolatot.

**5.7 Tömítőgyűrű cseréje**

1. Vegye ki az akkut. → Oldal 166
2. Lazítsa meg a szalagfűrész burkolatának 2 csavarját, majd vegye le azokat.
3. Csavarja ki az oldalsó markolatot az óramutató járásával ellentétes irányban a szalagfűrész házából.
4. Fordítsa el a kart forgásirányban 180°-kal ütközésig.



A kar működtetéséhez az oldalsó markolatot le kell szerelni.

5. Távolítsa el a szalagfűrészlapot.
6. Ellenőrizze a vezetőhornyokat, nem szennyeződtek-e el, és ha szükséges, tisztítsa meg azokat.
7. Távolítsa el a tömítőgyűrűt.
8. Fogja be az új tömítőgyűrűt a szalagfűrészlap görgőjéhez.
9. Tolja be teljesen a tömítőgyűrűt a vezetőhornyokba.
  - ▶ A tömítőgyűrű lezárása vezetőhornyokkal történik.
  - ▶ A tömítőgyűrű lezárása nem vezetőhornyokkal történik.
  - ▶ Állítsa be a tömítőgyűrűt.
10. Vezesse be egymás után a szalagfűrészlapokat a lapvezetőkre. A fűrészlap hátoldalának érintenie kell a lapvezető alsó részében található csapágyat.
11. Vezesse el a két görgő körül a szalagfűrész lapot.
12. Fordítsa el a kart forgásirányban 180°-kal ütközésig.
13. Ellenőrizze, hogy a szalagfűrészlap megfelelően van-e elvezetve a görgők körül.
14. Helyezze vissza a szalagfűrészlap burkolatát.
  - ▶ Ügyeljen a burkolat megfelelő illeszkedésére.
15. Csavarja be az oldalsó markolatot az óramutató járásával megegyező irányban a szalagfűrész házába.
16. Ellenőrizze a szalagfűrészlap előírt helyzetét, ehhez többször kapcsolja be és ki a szalagfűrész.



## 5.8 Bekapcsolás

1. Nyomja meg a bekapcsolásgátlót.
2. Nyomja be az indítókapcsolót.



Biztonsági okokból az indítókapcsoló nem reteszeltető, hanem üzemeltetés közben folyamatosan nyomva kell tartani.

## 5.9 Kikapcsolás



### FIGYELMEZTETÉS

**Sérülésveszély** a túlfutó fűrész miatt.

- ▶ A terméket csak akkor emelje le a munkadarabról, ha az teljesen leállt.
- ▶ Lehelyezés előtt várja meg, hogy a termék teljesen leálljon.

- ▶ Engedje el az indítókapcsolót.

## 5.10 Munkadarab beigazítása

- ▶ Állítsa be egymáshoz a munkadarabot és a szalagfűrész.



A hibás beállítás növeli a visszacsapás veszélyét.

## 6 Ápolás, karbantartás, szállítás és tárolás

### 6.1 Ápolás és karbantartás



### FIGYELMEZTETÉS

**Sérülésveszély behelyezett akku esetén !**

- ▶ Minden ápolási és karbantartási munka előtt vegye ki az akkut!

#### A gép ápolása

- Óvatosan távolítsa el a szilárdan tapadó szennyeződést.
- Száraz kefével tisztítsa meg óvatosan a szellőzőnyílásokat.
- A házat csak enyhén nedves kendővel tisztítsa. Ne használjon szilikontartalmú ápolószert, mivel az károsíthatja a műanyag alkatrészeket.

#### A Li-ion akkuk ápolása

- Az akkut tartsa száraz, olaj- és zsírintes állapotban.
- A házat csak enyhén nedves kendővel tisztítsa. Ne használjon szilikontartalmú ápolószert, mivel az károsíthatja a műanyag alkatrészeket.
- Kerülje a nedvesség behatolását.

#### Karbantartás

- Rendszeresen ellenőrizze a látható részeket sérülés, illetve a kezelőelemeket kifogástalan működés szempontjából.
- Sérülések és/vagy funkciózavar esetén ne működtesse a terméket. Azonnal javíttassa meg a **Hilti Szervizben**.
- Az ápolási és karbantartási munkák után minden védőfelszerelést szereljen fel, és ellenőrizze a gép működését.



A biztonságos üzemelés érdekében csak eredeti pótalkatrészeket és fogyóanyagokat használjon. Az általunk engedélyezett pótalkatrészeket, fogyóanyagokat és tartozékokat termékéhez megtalálja a **Hilti Store** helyeken vagy az alábbi címen: [www.hilti.group](http://www.hilti.group).



## 6.2 Akkumulátoros gépek szállítása és tárolása

### Szállítás

#### VIGYÁZAT

#### Nem szándékos indítás szállításkor !

- ▶ A terméket mindig behelyezett akku nélkül szállítsa.
- ▶ Vegye ki az akkukat.
- ▶ Az akkukat soha ne szállítsa ömlesztve.
- ▶ Hosszabb szállítást követően ellenőrizze az akkumulátor és a gép sértetlenségét a használatba vétel előtt.

### Tárolás

#### VIGYÁZAT

#### Véletlen károsodás hibás vagy kifolyó akku miatt. !

- ▶ A terméket mindig behelyezett akku nélkül tárolja.
- ▶ Lehetőleg hűvös, száraz helyen tárolja a gépet és az akkut.
- ▶ Soha ne tárolja az akkut tűző napon, fűtőtesten vagy üveglap mögött.
- ▶ A gépet és az akkut száraz helyen, gyermekek, valamint illetéktelen személyek számára nem hozzáférhető módon tárolja.
- ▶ Hosszabb tárolást követően ellenőrizze az akkumulátor és a gép sértetlenségét a használatba vétel előtt.

## 7 Segítség zavarok esetén

Az ebben a táblázatban fel nem sorolt zavarok, illetve olyan zavarok esetén, amelyeket saját maga nem tud megjavítani, kérjük, forduljon a **Hilti** Szervizhez.

### 7.1 A szalagfűrész nem működőképes


Üzemzavar	Lehetséges ok	Megoldás
A LED-ek nem jeleznek semmit.	Az akku nincs teljesen betolva.	▶ Tolja be az akkut, míg az dupla kattanással nem rögzül.
	Az akku lemerült.	▶ Töltse fel az akkut.
	Nem nyomták meg a bekapcsolásgátlót.	▶ Nyomja meg a bekapcsolásgátlót.
1 LED villog.	Lemerült az akkumulátor.	▶ Cserélje ki az akkut, és töltse fel a lemerült akkut.
	Az akku túl forró vagy túl hideg.	▶ Hozza az akkut az ajánlott munkahőmérsékletre.
4 LED villog.	A szalagfűrész rövid ideig túlterhelt.	▶ Engedje el az indítókapcsolót, majd nyomja meg ismét.
	A szalagfűrész túl meleg.	▶ Várja meg, míg a szalagfűrész lehül.
	A készülék blokkolva	▶ Ellenőrizze, hogy megfelelően szerelték-e be a fűrészlapot, ill. hogy nem sérült-e.

### 7.2 A szalagfűrész működőképes

Üzemzavar	Lehetséges ok	Megoldás
A gép nem a teljes teljesítményen működik.	Az indítókapcsoló nincs teljesen benyomva.	▶ Teljesen nyomja be az indítókapcsolót.
	Lemerült az akkumulátor.	▶ Cserélje ki az akkut, és töltse fel a lemerült akkut.



## 8 Ártalmatlanítás

A  **Hilti** készülékek nagyrészt újrahasznosítható anyagokból készülnek. Az újrahasznosítás előtt az anyagokat gondosan szét kell válogatni. A **Hilti** sok országban már visszaveszi használt készülékét újrahasznosítás céljára. Kérdezze meg a **Hilti** ügyfélszolgálatot vagy kereskedelmi tanácsadóját.

### Az akku ártalmatlanítása

Az akku szakszerűtlen ártalmatlanítás esetén a kilépő gázok és folyadékok miatt egészségkárosító hatás jöhet létre.

- ▶ Sérült akkut ne küldjön csomagküldő szolgálattal!
- ▶ A csatlakozókat nem vezető anyaggal fedje le a rövidzárlat elkerülése érdekében.
- ▶ Az akkukat úgy ártalmatlanítsa, hogy azok ne kerülhessenek gyermekek kezébe.
- ▶ Az akkut **Hilti Store**-ban ártalmatlanítsa, vagy forduljon az illetékes hulladéklerakóhoz.



- ▶ Az elektromos kéziszerszámokat, elektromos készülékeket és akkukat ne dobja a háztartási szemétkébe!

## 9 RoHS (Veszélyes anyagok alkalmazásának korlátozásáról szóló irányelv)

A következő linken elérhető a veszélyes anyagok táblázata: [qr.hilti.com/r5962279](http://qr.hilti.com/r5962279).

A dokumentáció végén található QR-kódon keresztül elérhető a RoHS táblázat.

## 10 Gyártói garancia

- ▶ Kérjük, a garancia feltételeire vonatkozó kérdéseivel forduljon helyi **Hilti** partneréhez.

# Manual de utilizare original

## 1 Date privind documentația

### 1.1 Referitor la această documentație

- Înainte de punerea în funcțiune, citiți complet această documentație. Aceasta este condiția necesară pentru un lucru în siguranță și pentru o manevrare fără defecțiuni.
- Aveți în vedere indicațiile de securitate și de avertizare din această documentație și de pe produs.
- Păstrați întotdeauna manualul de utilizare în preajma produsului și predați-l altor persoane numai împreună cu aceste manual.

### 1.2 Explicarea simbolurilor

#### 1.2.1 Indicații de avertizare

Indicațiile de avertizare avertizează împotriva pericolelor care apar în lucrul cu produsul. Sunt utilizate următoarele cuvinte-semnal:

#### PERICOL

##### PERICOL !

- ▶ Pentru un pericol iminent și direct, care duce la vătămări corporale sau la accidente mortale.

#### ATENȚIONARE

##### ATENȚIONARE !

- ▶ Pentru un pericol iminent și posibil, care poate duce la vătămări corporale sau la accidente mortale.

#### AVERTISMENT

##### AVERTISMENT !

- ▶ Pentru situații care pot fi periculoase și pot provoca răniri ușoare sau pagube materiale.





### 1.2.2 Simboluri în documentație

În această documentație sunt utilizate următoarele simboluri:

	Citiți manualul de utilizare înainte de folosire
	Indicații de folosire și alte informații utile
	Lucrul cu materiale reutilizabile
	Nu aruncați aparatele electrice și acumulatorii în containerele de gunoi menajer

### 1.2.3 Simboluri în imagini

Următoarele simboluri sunt utilizate în imagini:

	Aceste numere fac trimitere la imaginea respectivă de la începutul acestor instrucțiuni
	Numerotarea reflectă ordinea etapelor de lucru în imagine și poate să difere de etapele de lucru din text
	Numerotează pozițiile sunt utilizate în figura <b>Vedere generală</b> și fac trimitere la numerele din legendă în paragraful <b>Vedere generală a produsului</b>
	Acest semn are rolul de a stimula o atenție deosebită din partea dumneavoastră în lucrul cu produsul.

## 1.3 Simboluri în funcție de produs

### 1.3.1 Simboluri

Pe produs pot fi utilizate următoarele simboluri:

	Curent continuu
	Aparatul este compatibil cu tehnologia NFC, care este compatibilă la rândul ei cu platformele iOS și Android.
	Acumulator Li-Ion
	Seria de tip a acumulatorului Li-Ion <b>Hilti</b> utilizat. Rugăm aveți în vedere datele din capitolul <b>Utilizarea conformă cu destinația</b> .
	Nu folosiți niciodată acumulatorul ca unealtă percutoare.
	Nu lăsați acumulatorul să cadă. Nu utilizați niciun acumulator care a suferit o lovitură sau este deteriorat într-un alt mod.

## 1.4 Informații despre produs

Produsele sunt destinate utilizatorilor profesioniști, iar operarea cu acestea, întreținerea și repararea lor sunt activități permise numai personalului autorizat și instruit. Acest personal trebuie să fie instruit în mod special cu privire la potențialele pericole. Produsul și mijloacele sale auxiliare pot genera pericole dacă sunt utilizate necorespunzător sau folosite inadecvat destinației de către personal neinstruit. Indicativul de model și numărul de serie sunt indicate pe plăcuța de identificare.

- ▶ Transcrieți numărul de serie în tabelul următor. Datele despre produs vă sunt necesare în cazul solicitărilor de informații la reprezentanța noastră sau la centrul de service.

#### Date despre produs

Ferăstrău-panglică	SB 4-A22
Generația:	01
Număr de serie:	



## 1.5 Declarație de conformitate

Declaram pe propria răspundere că produsul descris aici este conform cu directivele și normele în vigoare. O imagine a declarației de conformitate găsiți la finalul acestei documentații.

Documentațiile tehnice sunt stocate aici:

Hilti Entwicklungsgesellschaft mbH | Zulassung Geräte | Hiltistraße 6 | 86916 Kaufering, DE

## 2 Securitate

### 2.1 Instrucțiuni de ordin general privind securitatea și protecția muncii pentru sculele electrice

**⚠ ATENȚIONARE Consultați toate instrucțiunile de protecție a muncii, instrucțiunile de lucru, imaginile și datele tehnice cu care este prevăzută această sculă electrică.** Neglijențele în respectarea următoarelor instrucțiuni pot provoca electrocutări, incendii și/ sau accidentări grave.

**Păstrați toate instrucțiunile de protecție a muncii și instrucțiunile de lucru pentru consultare în viitor.**

Termenul de „sculă electrică” folosit în instrucțiunile de protecție a muncii se referă la sculele cu alimentare de la rețea (cu cablu de rețea) la sculele electrice cu alimentare de la acumulatori (fără cablu de rețea).

#### Securitatea în locul de muncă

- ▶ **Mențineți curățenia și un iluminat bun în zona de lucru.** Dezordinea sau iluminatul insuficient în zona de lucru pot constitui surse de accidente.
- ▶ **Nu lucrați cu scula electrică în medii cu pericol de explozie, în care sunt prezente lichide, gaze sau pulberi inflamabile.** Sculele electrice generează scântei care pot aprinde pulberile sau vaporii.
- ▶ **Nu permiteți accesul copiilor și al altor persoane în zona de lucru pe parcursul utilizării sculei electrice.** În cazul distragerii atenției, puteți pierde controlul asupra aparatului.

#### Securitatea electrică

- ▶ **Fișa de racord a sculei electrice trebuie să se potrivească cu priza de alimentare. Orice gen de modificare a fișei este interzis. Nu folosiți niciun tip de fișe adaptoare împreună cu scule electrice cu pământare de protecție.** Fișele nemodificate și prizele adecvate diminuează riscul de electrocutare.
- ▶ **Evitați contactul corpului cu suprafețele legate la pământ, cum ar fi țevile, sistemele de încălzire, pitele și frigiderale.** Există un risc major de electrocutare atunci când corpul se află în contact cu obiecte legate la pământ.
- ▶ **Ferii sculele electrice de influența ploii și umidității.** Pătrunderea apei în scula electrică crește riscul de electrocutare.
- ▶ **Nu utilizați cablul de legătură în scopuri pentru care nu este destinat, de exemplu pentru a transporta scula electrică, a suspenda scula electrică sau pentru a trage fișa din priza de alimentare. Ferii cablul de legătură de influențele căldurii, uleiului, muchiilor ascuțite sau componentelor aflate în mișcare.** Cablurile de legătură deteriorate sau înfășurate majorează riscul de electrocutare.
- ▶ **Dacă lucrați cu o sculă electrică în aer liber, utilizați numai cabluri prelungitoare care sunt adecvate și pentru folosirea în exterior.** Folosirea cablurilor prelungitoare adecvate lucrului în aer liber diminuează riscul de electrocutare.
- ▶ **Dacă punerea în exploatare a sculei electrice într-un mediu cu umiditate nu se poate evita, utilizați un întrerupător automat de protecție diferențial.** Utilizarea unui întrerupător automat de protecție diferențial diminuează riscul de electrocutare.

#### Securitatea persoanelor

- ▶ **Procedați cu atenție, concentrați-vă la ceea ce faceți și lucrați în mod rațional atunci când manevrați o sculă electrică. Nu folosiți nicio sculă electrică dacă sunteți obosit sau dacă vă aflați sub influența drogurilor, alcoolului sau medicamentelor.** Un moment de neatenție în folosirea sculei electrice poate duce la accidentări serioase.
- ▶ **Purtați echipament personal de protecție și, întotdeauna, ochelari de protecție.** Folosirea echipamentelor personale de protecție, ca de ex. masca anti-praf, încălțămintea antiderapantă, casca de protecție sau căștile antifonice, în funcție de tipul sculei electrice și de natura aplicației de lucru, duce la diminuarea riscului de accidentare.
- ▶ **Împiedicați pornirea involuntară a aparatului. Asigurați-vă că scula electrică este deconectată, înainte de a o racorda la alimentarea electrică și/ sau la acumulator, de a o lua din locul de lucru sau de a o transporta.** Situațiile în care transportați scula electrică ținând degetul pe întrerupător sau racordați aparatul în stare pornită la alimentarea electrică pot duce la accidente.
- ▶ **Înainte de a porni scula electrică, îndepărtați uneltele de reglaj sau cheile fixe.** Un accesoriu de lucru sau o cheie fixă, aflate într-o componentă rotativă a aparatului, pot provoca vătămări corporale.



- ▶ **Evitați o poziție anormală a corpului. Asigurați-vă o poziție stabilă și păstrați-vă întotdeauna echilibrul.** În acest fel, veți putea controla mai bine scula electrică în situații neașteptate.
- ▶ **Purtați îmbrăcăminte de lucru adecvată. Nu purtați haine largi sau bijuterii. Țineți părul, îmbrăcămintea și mănușile departe de componentele aflate în mișcare.** Îmbrăcămintea largă, bijuteriile sau părul lung pot fi prinse de piesele aflate în mișcare.
- ▶ **Dacă există posibilitatea montării unor accesorii de aspirare și captare a prafului, asigurați-vă că acestea sunt racordate și folosite corect.** Utilizarea unui sistem de aspirare a prafului poate diminua pericolul provocat de praf.
- ▶ **Nu vă bazați pe măsuri de securitate greșite și nu vă dispensați de reglementările de securitate pentru sculele electrice, chiar dacă sunteți familiarizat cu scula electrică după multiple folosiri ale acesteia.** Lucrul neatent poate duce în fracțiuni de secundă la accidentări grave.

#### Utilizarea și manevrarea sculei electrice

- ▶ **Nu suprasolicitați aparatul. Folosiți scula electrică special destinată lucrării dumneavoastră.** Cu scula electrică adecvată, lucrați mai bine și mai sigur în domeniul de putere specificat.
- ▶ **Nu folosiți nicio sculă electrică având întrerupătorul defect.** O sculă electrică ce nu mai permite pornirea sau oprirea sa este periculoasă și trebuie reparată.
- ▶ **Scoateți fișa din priză și/ sau înlăturați acumulatorul dacă este detașabil, înainte de executarea unor reglaje la aparat, înlocuirea accesoriilor sau depozitarea aparatului.** Această măsură de precauție reduce riscul unei porniri involuntare a sculei electrice.
- ▶ **Păstrați sculele electrice în locuri inaccesibile copiilor, atunci când nu le utilizați. Nu permiteți folosirea aparatului de către persoane care nu sunt familiarizate cu acesta sau care nu au citit instrucțiunile de față.** Sculele electrice sunt periculoase atunci când sunt folosite de persoane fără experiență.
- ▶ **Îngrijiți sculele electrice și accesoriile cu multă atenție. Controlați funcționarea impecabilă a componentelor mobile și verificați dacă acestea nu se blochează, dacă există piese sparte sau care prezintă deteriorări de natură să influențeze negativ funcționarea sculei electrice. Dispuneți repararea pieselor deteriorate înainte de punerea în exploatare a aparatului.** Multe accidente se produc din cauza întreținerii defectuoase a sculelor electrice.
- ▶ **Păstrați accesoriile așchietoare bine ascuțite și curate.** Accesoriile așchietoare întreținute atent, cu muchii așchietoare bine ascuțite se blochează mai greu și pot fi conduse mai ușor.
- ▶ **Utilizați scula electrică, accesoriile, dispozitivele de lucru etc. corespunzător acestor instrucțiuni. Țineți seama de condițiile de lucru și de activitatea care urmează a fi desfășurată.** Folosirea unor scule electrice destinate altor aplicații de lucru decât cele prevăzute poate conduce la situații periculoase.
- ▶ **Mențineți mânerul și suprafețele mânerelor în stare uscată, curată, fără ulei și unsoare.** Mânerul și suprafețele mânerelor nu permit utilizarea și controlul sculei electrice în siguranță în situații neprevăzute, dacă sunt alunecoase.

#### Utilizarea și manevrarea sculei cu acumulatori

- ▶ **Încărcați acumulatorii numai în redresoarele recomandate de producător.** Pentru un redresor adecvat unui anumit tip de acumulatori, apare pericolul de incendiu dacă acesta este utilizat cu alți acumulatori.
- ▶ **Utilizați numai acumulatorii prevăzuți special pentru sculele electrice.** Folosirea altor acumulatori poate duce la accidentări și poate provoca pericol de incendiu.
- ▶ **Țineți acumulatorii nefolosiți la distanță de agrafele de birou, monede, chei, cuie, șuruburi sau alte obiecte metalice mici, care ar putea provoca scurtcircuitarea contactelor.** Un scurtcircuit între contactele acumulatorului poate avea ca urmări arsuri sau incendii.
- ▶ **La folosirea în mod eronat, este posibilă eliminarea de lichid din acumulatori. Evitați contactul cu acesta. În cazul contactului accidental, spălați cu apă. Dacă lichidul ajunge în ochi, solicitați suplimentar asistență medicală.** Lichidul ieșit din acumulatori poate provoca iritații ale pielii sau arsuri.
- ▶ **Nu folosiți acumulatorii deteriorați sau modificați.** Acumulatorii deteriorați sau modificați se pot comporta imprevizibil și pot provoca incendii, explozii sau pericol de accidentări.
- ▶ **Nu expuneți un acumulator la foc sau la temperaturi prea ridicate.** Focul sau temperaturile de peste 130 °C (265 °F) pot provoca o explozie.
- ▶ **Urmați toate instrucțiunile de încărcare și nu încărcați niciodată acumulatorul sau unealta cu acumulator la valori situate în afara domeniului de temperatură indicat în instrucțiunile de exploatare.** Încărcarea greșită sau încărcarea la valori în afara domeniului avizat de temperatură poate distruge acumulatorul și crește pericolul de incendiu.



**Service**

- ▶ **Încredințați repararea sculei electrice a dumneavoastră numai personalului calificat de specialitate și numai în condițiile folosirii pieselor de schimb originale.** În acest fel, este garantată menținerea siguranței de exploatare a aparatului.
- ▶ **Nu executați niciodată lucrări de întreținere la un acumulator deteriorat.** Toate lucrările de întreținere la acumulatori se vor executa numai de către producător sau de centrele de asistență pentru clienți, împuternicite de producător.

**2.2 Instrucțiuni suplimentare de protecție a muncii pentru ferăstraie****Securitatea persoanelor**

- ▶ Nu aduceți mâinile în zona de tăiere a ferăstrăului și la pânda de ferăstrău. Țineți de mânerul suplimentar sau de carcasa motorului cu a doua mână. Dacă țineți ferăstrăul cu ambele mâini, acestea nu pot fi vătămate la tăierea cu ferăstrăul.
- ▶ Folosiți produsul numai în stare tehnică impecabilă.
- ▶ Nu efectuați niciodată intervenții neautorizate sau modificări la mașină.
- ▶ Evitați atingerea pieselor în rotație - pericol de accidentare!
- ▶ Purtați mănuși de protecție și la schimbarea accesoriilor de lucru. Atingerea dispozitivului de lucru poate duce la vătămări prin tăiere și arsuri.
- ▶ Înainte de începerea lucrului stabiliți clasa de pericolozitate a materialului pulverulent care se formează în timpul lucrărilor. Utilizați un aspirator de praf industrial cu clasificare a clasei de protecție avizată oficial, care corespunde dispozițiilor locale cu privire la protecția împotriva prafului. Pulberea materialelor cum ar fi vopselele care conțin plumb, unele tipuri de lemn, betonul / zidăria / piatra care conține cuarț și minerale, precum și metale pot dăuna sănătății.
- ▶ Asigurați o aerisire bună a locului de muncă și purtați, dacă este cazul, o mască de protecție a respirației, adecvată pentru praful respectiv. Atingerea sau inhalarea pulberii poate provoca reacții alergice și/ sau afecțiuni ale căilor respiratorii ale utilizatorului sau ale persoanelor aflate în apropiere. Manevrarea materialului care conține azbest este permisă numai persoanelor cu pregătire de specialitate.
- ▶ Înainte de tăierea cu ferăstrăul, fixați bine reglajele pentru adâncimea de tăiere și unghiul de tăiere. Dacă modificați reglajele pe parcursul tăierii cu ferăstrăul, pânda de ferăstrău se poate înțepeni și poate apărea recul.
- ▶ Adaptați adâncimea de tăiere la grosimea piesei care se prelucrează. Sub piesa care se prelucrează, trebuie să fie vizibilă o zonă mai mică decât înălțimea întreagă a unui dinte.
- ▶ La tăierea pe lungime, utilizați întotdeauna un opritor sau un ghidaj după muchii. Acestea îmbunătățesc precizia de tăiere și reduc posibilitatea ca pânda de ferăstrău să se înțepenească.
- ▶ Nu duceți mâinile sub piesa care se prelucrează. Capota de protecție nu vă poate oferi protecție față de ferăstrău sub piesa care se prelucrează.
- ▶ Nu țineți niciodată în mână sau deasupra piciorului piesa care urmează a fi tăiată. Asigurați piesa de lucru într-un dispozitiv stabil.
- ▶ Țineți întotdeauna ferm mașina cu ambele mâini de mânerele special prevăzute și aduceți brațele într-o poziție în care puteți capta forțele de recul.
- ▶ Țineți mânerele uscate și curate.
- ▶ Stați întotdeauna lateral față de pânda de ferăstrău și nu aduceți niciodată pânda de ferăstrău în linie cu corpul dumneavoastră. În cazul unui recul, ferăstrăul poate sări pe direcție înapoi!
- ▶ Dacă pânda de ferăstrău se înțepenește sau dacă întrerupeți lucrul, deconectați ferăstrăul și țineți-l nemișcat, până când pânda de ferăstrău ajunge în stare de repaus complet. Nu încercați niciodată să îndepărtați ferăstrăul din piesa care se prelucrează sau să-l trageți spre înapoi, cât timp pânda de ferăstrău se mișcă; în caz contrar este posibil un recul.
- ▶ Dacă doriți să reporniți un ferăstrău care se află în piesa de prelucrat, centrați pânda de ferăstrău în fanta tăiată și verificați dacă dinții ferăstrăului nu s-au agățat în piesa care se prelucrează.
- ▶ Procedați cu o atenție deosebită la tăierea cu ferăstrăul în pereții existenți sau alte zone fără vizibilitate. Pânda de ferăstrău care intră adânc în material se poate bloca în obiecte ascunse la operația de tăiere și poate provoca un recul.

**Securitatea electrică**

- ▶ Verificați înainte de începerea lucrului dacă în zona de lucru există conductori electrici, conducte de gaz și țevi de apă acoperite. Piese metalice de pe exteriorul mașinii pot cauza o electrocutare dacă deteriorați accidental un conductor electric.
- ▶ Țineți aparatul de suprafețele izolate ale mânerelor, când executați lucrări în care dispozitivul de lucru poate întâlni conductori electrici ascunși. Contactul cu un conductor parcurs de curent poate pune sub tensiune și piesele metalice ale aparatului și poate duce la electrocutări.



### Manevrarea și folosirea cu precauție a sculelor electrice

- ▶ Utilizați întotdeauna pânze de ferăstrău de mărimea prestabilită și cu orificiul de preluare potrivit.
- ▶ Nu utilizați pânze de ferăstrău tocite sau deteriorate. Acestea cauzează o fricțiune ridicată, înțepenire sau reculul pânzei de ferăstrău.
- ▶ Nu utilizați niciodată șaibe-suport sau șuruburi deteriorate sau greșite pentru pânda de ferăstrău.
- ▶ Aveți în vedere instrucțiunile producătorului pentru manevrarea și păstrarea pânzelor de ferăstrău.

### 2.3 Instrucțiuni de protecție a muncii pentru ferăstraie-panglică

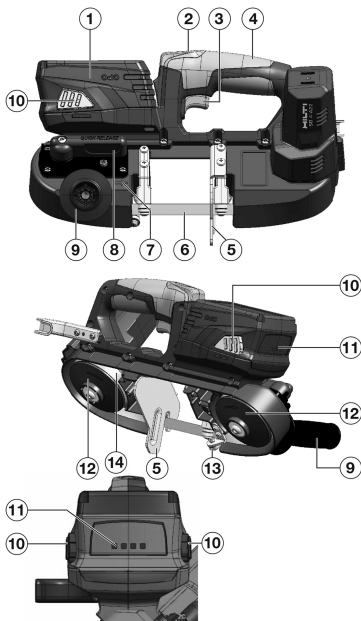
- ▶ **Țineți scula electrică de suprafețele izolate ale mânerelor, când executați lucrări în care dispozitivul de lucru poate întâlni conductori electrici ascunși.** Contactul cu un conductor parcurs de curent poate pune sub tensiune și piesele metalice ale mașinii și poate duce la electrocutări.

### 2.4 Manevrarea și folosirea cu precauție a acumulatorilor

- ▶ Respectați directivele speciale pentru transportul, depozitarea și exploatarea acumulatorilor Li-Ion.
- ▶ Feriți acumulatorii de influența temperaturilor înalte, de expunere directă la soare și de foc.
- ▶ Nu este permisă dezmembrarea, strivirea, încălzirea la peste 80°C sau arderea acumulatorilor.
- ▶ Nu utilizați sau încărcăți niciun acumulator care a suferit o lovitură, a căzut de la peste un metru sau a fost deteriorat într-un alt mod. În acest caz, luați legătura cu întotdeauna cu **Hilti Service**.
- ▶ Dacă acumulatorul se înfierbântă prea puternic pentru a putea fi ținut în mână, este posibil ca el să fie defect. Așezați produsul într-un loc neinflamabil la o distanță suficientă față de materiale inflamabile, unde poate fi ținut sub observație și lăsați-l să se răcească. În acest caz, luați legătura cu întotdeauna cu **Hilti Service**.

## 3 Descriere

### 3.1 Vedere generală a produsului



- ① Acumulator
- ② Siguranță împotriva conectării pentru comutatorul de comandă
- ③ Comutator de comandă
- ④ Mâner (suprafață izolată a mânerelor)
- ⑤ Dispozitiv ajutător de ghidaj
- ⑥ Pânză de ferăstrău-panglică
- ⑦ Săgeata indicatoare a sensului de rotație pe carcasă
- ⑧ Pârghie pentru tensionarea pânzei ferăstrăului-panglică
- ⑨ Mâner lateral (suprafață izolată a mânerelor)
- ⑩ Tasta pentru deblocare pentru acumulator
- ⑪ Indicatorul stării de încărcare a acumulatorului
- ⑫ Rolă pentru pânda ferăstrăului-panglică
- ⑬ Ghidajul pânzei de ferăstrău
- ⑭ Inel de etanșare



### 3.2 Vedere generală a produsului 2

- ⑮ Apărătoare a pânzei de ferăstrău
- ⑯ Șuruburi de fixare pentru apărătoarea pânzei de ferăstrău

### 3.3 Utilizarea conformă cu destinația

Produsul descris este un ferăstrău-panglică cu alimentare de la acumulatori. El este destinat debitării de materiale metalice și materiale plastice.

Produsul este conceput pentru operare cu ambele mâini.

- Utilizați pentru acest produs numai acumulatori Li-Ion **Hilti** din seria de tip B 22.
- Utilizați pentru acești acumulatori numai redresoare avizate de **Hilti**. Informații suplimentare găsiți în magazinul dumneavoastră **Hilti Store** sau la: [www.hilti.group](http://www.hilti.group)

### 3.4 Posibilă folosire greșită

- ▶ Nu tăiați în cărămidă, beton, beton poros, piatră naturală sau gresie și faianță.
- ▶ Nu utilizați produsul pentru tăierea de conducte care conțin încă lichide.
- ▶ Nu tăiați cu ferăstrăul în materiale de bază necunoscute.

### 3.5 Indicatorul acumulatorului Li-Ion

Starea de încărcare a acumulatorului Li-Ion și defecțiunile la aparat sunt semnalizate prin indicatorul acumulatorului Li-Ion. Starea de încărcare a acumulatorului Li-Ion este afișată prin apăsarea uneia din cele două taste pentru deblocarea acumulatorului.

Starea	Semnificație
4 LED-uri aprinse.	Starea de încărcare: 75 % până la 100 %
3 LED-uri aprinse.	Starea de încărcare: 50 % până la 75 %
2 LED-uri aprinse.	Starea de încărcare: 25 % până la 50 %
1 LED aprins.	Starea de încărcare: 10 % până la 25 %
1 LED se aprinde intermitent.	Starea de încărcare: < 10 %
1 LED se aprinde intermitent, aparatul nu este pregătit de funcționare.	Acumulatorul este supraîncălzit sau complet descărcat.
4 LED-uri se aprind intermitent, aparatul este nepregătit de funcționare.	Aparatul este suprasolicitat sau supraîncălzit.



Când comutatorul de comandă este acționat și până la 5 secunde după eliberarea comutatorului de comandă, apelarea stării de încărcare nu este posibilă. Dacă LED-urile indicatorului acumulatorului se aprind intermitent, vă rugăm să consultați indicațiile din capitolul Asistență în caz de avarii.

### 3.6 Setul de livrare

Ferăstrău-panglică, manual de utilizare.

Alte produse din sistem, avizate pentru produsul dumneavoastră, găsiți la centrul dumneavoastră **Hilti Store** sau la: [www.hilti.group](http://www.hilti.group)

## 4 Date tehnice

### 4.1 Ferăstrău-panglică

	SB 4-A22
Tensiunea nominală	21,6 V
Temperatura ambiantă	-17 °C ... 60 °C
Greutate conform EPTA Procedure 01 inclusiv acumulator B228.0	4,3 kg
Turația de mers în gol	167 m/min



	<b>SB 4-A22</b>
<b>Adâncime de tăiere max.</b>	63,5 mm
<b>Pânză de ferăstrău-panglică (Lungimea x lățimea x grosimea)</b>	733 mm x 12,7 mm x 0,5 mm sau 733 mm x 12,4 mm x 0,35 mm
<b>Temperatura de lucru</b>	-10 °C ... 50 °C
<b>Temperatura de depozitare (fără acumulator)</b>	-30 °C ... 70 °C

## 4.2 Acumulator

<b>Tensiunea de lucru a acumulatorului</b>	21,6 V
<b>Temperatura ambiantă în timpul funcționării</b>	-17 °C ... 60 °C
<b>Temperatura de depozitare</b>	-20 °C ... 40 °C
<b>Temperatura acumulatorului la începutul încărcării</b>	-10 °C ... 45 °C

## 4.3 Datele privind zgomotul și valoarea vibrațiilor determinate corespunzător EN 60745

Valorile presiunii acustice și ale vibrațiilor indicate în aceste instrucțiuni au fost măsurate corespunzător unui procedeu standardizat de măsură și pot fi utilizate pentru compararea reciprocă a sculelor electrice. Ele sunt adecvate și pentru o apreciere provizorie a valorilor de expunere. Datele indicate se referă la aplicațiile principale de lucru ale sculei electrice. Firește că, dacă scula electrică este utilizată pentru alte aplicații de lucru cu dispozitive de lucru neprevăzute sau cu o întreținere insuficientă, datele pot să difere. Acest lucru poate ridica în mod considerabil valorile de expunere pe întreaga durată de lucru. Pentru o apreciere exactă a valorilor de expunere, trebuie să se ia în calcul și timpii în care aparatul este deconectat sau în care el funcționează, dar nu execută efectiv nicio activitate. Acest lucru poate reduce în mod considerabil valorile de expunere pe întreaga durată de lucru. Stabiliți măsuri de securitate suplimentare pentru protecția operatorului față de efectele sonore și ale vibrațiilor, ca de exemplu: întreținerea sculei electrice și a dispozitivelor de lucru, menținerea mâinilor în stare caldă, organizarea proceselor de lucru.

### Valorile emisiei de zgomot

	<b>SB 4-A22</b>
<b>Nivelul puterii acustice (<math>L_{WA}</math>)</b>	84 dB(A)
<b>Insecuritatea pentru nivelul puterii acustice (<math>K_{WA}</math>)</b>	3 dB(A)
<b>Nivel presiunii acustice (<math>L_{pA}</math>)</b>	73 dB(A)
<b>Insecuritatea pentru nivelul presiunii acustice (<math>K_{pA}</math>)</b>	3 dB(A)

### Valori totale ale vibrațiilor

	<b>SB 4-A22</b>
<b>Valoarea emisiei vibrațiilor la tăiere în metal (<math>a_h, CM</math>)</b>	1,5 m/s <sup>2</sup>
<b>Insecuritatea (K)</b>	1,5 m/s <sup>2</sup>
<b>Valoarea emisiei vibrațiilor la tăiere în lemn (<math>a_h, CW</math>)</b>	1,3 m/s <sup>2</sup>
<b>Insecuritatea (K)</b>	1,5 m/s <sup>2</sup>

## 5 Modul de utilizare

### 5.1 Încărcarea acumulatorului

- Înainte de încărcare, citiți manualul de utilizare al redresorului.
- Aveți în vedere ca la contactele acumulatorului și ale redresorului să existe curățenie și acestea să fie uscate.
- Încărcați acumulatorul într-un redresor avizat.



## 5.2 Introducerea acumulatorului 3

### ATENȚIONARE

**Pericol de natură electrică** Pericol de scurtcircuit.

- ▶ Asigurați-vă că la contactele acumulatorului și la contactele de la ferăstrău nu există corpuri străine, înainte de a introduce acumulatorul.

### ATENȚIONARE

**Pericol de accidentare** Pericol în caz de cădere a acumulatorului.

- ▶ Un acumulator care cade vă poate periclita pe dumneavoastră și alte persoane. Controlați așezarea sigură a acumulatorului în ferăstrăul-panglică.
- ▶ Introduceți prin glisare acumulatorul spre spate în produs, până când acesta se cuplează cu un zgomot de dublu clic la opritor.

## 5.3 Îndepărtarea acumulatorului 4

1. Apăsăți cele două butoane pentru deblocare și țineți-le apăsat.
2. Trageți acumulatorul spre față din produs.

## 5.4 Comportamentul de siguranță 4

### AVERTISMENT

**Pericol de accidentare Prin pornirea involuntară!**

- ▶ Înainte de introducerea acumulatorului, asigurați-vă că produsul aferent este deconectat.
- ▶ Înlăturați acumulatorul înainte de a realiza reglaje la mașină sau de a schimba accesorii.
- ▶ Apăsăți cele două butoane pentru deblocare și țineți-le apăsat.
- ▶ Trageți acumulatorul spre înainte din produs.

## 5.5 Introducerea/ schimbarea pânzei ferăstrăului-panglică 5

### ATENȚIONARE

**Pericol de deteriorare** Pânzele de ferăstrău-panglică inadecvate sau introduse greșit pot deteriora ferăstrăul.

- ▶ Utilizați numai pânze de ferăstrău-panglică adecvate pentru acest ferăstrău.

### ATENȚIONARE

**Pericol de accidentare** Prin atingerea pânzei ferăstrăului-panglică.

- ▶ La montajul pânzei ferăstrăului-panglică, purtați mănuși de protecție.

1. Desfaceți cele 2 șuruburi de la apărătoarea pânzei de ferăstrău și scoateți-le.
2. Deșurubați mânerul lateral în sens antiorar din carcasa ferăstrăului-panglică.
3. Pivotați pârghia cu 180 ° în sensul de rotație până la opritor.



Pentru acționarea pârghieii, mânerul lateral trebuie să fie demontat.

4. Introduceți succesiv pânda ferăstrăului-panglică în ghidajul pânzei de ferăstrău. Partea posterioară a pânzei de ferăstrău trebuie să atingă lagărul din partea inferioară a ghidajelor pânzei de ferăstrău.
5. Ghidați succesiv pânda ferăstrăului-panglică în jurul celor două role.
6. Pivotați pârghia cu 180 ° în sensul de rotație până la opritor.
7. Verificați dacă pânda ferăstrăului-panglică este dusă corect în jurul celor două role.
8. Montați din nou apărătoarea pânzei de ferăstrău.
  - ▶ Acordați atenție așezării corecte a apărătorii.
9. Înșurubați mânerul lateral în sens orar în carcasa ferăstrăului-panglică.
10. Verificați așezarea corectă a pânzei ferăstrăului-panglică; în acest scop, conectați și deconectați scurt de mai multe ori ferăstrăul-panglică.





## 5.6 Montarea mânerului lateral 6

### AVERTISMENT

**Pericol de accidentare** Pierdere a controlului asupra ferăstrăului-panglică.

- ▶ Utilizați produsul numai cu mânerul lateral. Înșurubați mânerul lateral în orificiul filetat corespunzător de pe carcasă.
- ▶ Montați mânerul lateral.

## 5.7 Schimbarea inelului de etanșare 7

1. Înlăturați acumulatorul. → Pagina 178
2. Desfaceți cele 2 șuruburi de la apărătoarea pânzei de ferăstrău și scoateți-le.
3. Deșurubați mânerul lateral în sens antiorar din carcasa ferăstrăului-panglică.
4. Pivotați pârghia cu 180 ° în sensul de rotație până la opritor.



Pentru acționarea pârgchiei, mânerul lateral trebuie să fie demontat.

5. Îndepărtați pânda ferăstrăului-panglică.
6. Verificați dacă există impurități pe șanțurile de ghidare și curățați-le dacă este cazul.
7. Îndepărtați inelul de etanșare.
8. Tensionați noul inel de etanșare pe rola pentru pânda ferăstrăului-panglică.
9. Introduceți prin glisare inelul de etanșare complet în șanțurile de ghidare.
  - ▶ Inelul de etanșare se închide cu șanțurile de ghidare.
  - ▶ Inelul de etanșare nu se închide cu șanțurile de ghidare.
  - ▶ Îndreptați inelul de etanșare.
10. Introduceți succesiv pânda ferăstrăului-panglică în ghidajul pânzei de ferăstrău. Partea posterioară a pânzei de ferăstrău trebuie să atingă lagărul din partea inferioară a ghidajelor pânzei de ferăstrău.
11. Ghidați succesiv pânda ferăstrăului-panglică în jurul celor două role.
12. Pivotați pârghia cu 180 ° în sensul de rotație până la opritor.
13. Verificați dacă pânda ferăstrăului-panglică este dusă corect în jurul celor două role.
14. Montați din nou apărătoarea pânzei de ferăstrău.
  - ▶ Acordați atenție așezării corecte a apărătorii.
15. Înșurubați mânerul lateral în sens orar în carcasa ferăstrăului-panglică.
16. Verificați așezarea corectă a pânzei ferăstrăului-panglică; în acest scop, conectați și deconectați scurt de mai multe ori ferăstrăul-panglică.

## 5.8 Conectarea

1. Acționați siguranța împotriva conectării.
2. Apăsăți comutatorul de comandă.



Din motive de securitate, comutatorul de comandă nu poate fi blocat, ci trebuie să rămână apăsat în permanență pe parcursul funcționării.

## 5.9 Deconectarea

### ATENȚIONARE

**Pericol de accidentare** la avansul inerțial al ferăstrăului.

- ▶ Ridicați produsul de pe piesa care se prelucrează numai când acesta a ajuns în stare de repaus complet.
- ▶ Așteptați până când produsul a ajuns în stare de repaus complet, înainte de a-l depune.
- ▶ Eliberați comutatorul de comandă.



## 5.10 Alinierea piesei care se prelucrează

- ▶ Orientați piesa care se prelucrează și ferăstrăul-panglică unul spre celălalt.



Alinierea greșită crește pericolul unui recul.

## 6 Îngrijirea, întreținerea generală, transportul și depozitarea

### 6.1 Îngrijirea și întreținerea

#### ATENȚIONARE

**Pericol de accidentare când acumulatorul este introdus !**

- ▶ Înaintea tuturor lucrărilor de îngrijire și întreținere, extrageți întotdeauna acumulatorul!

#### Îngrijirea aparatului

- Îndepărtați cu precauție murdăria aderentă.
- Curățați fantele de aerisire cu multă atenție, folosind o perie uscată.
- Curățați carcasa numai cu o cârpă ușor umezită. Nu utilizați produse de îngrijire care conțin silicon, deoarece acestea pot ataca piesele din plastic.

#### Îngrijirea acumulatorilor Li-Ion

- Păstrați acumulatorul curat și fără urme de ulei și unsoare.
- Curățați carcasa numai cu o cârpă ușor umezită. Nu utilizați produse de îngrijire care conțin silicon, deoarece acestea pot ataca piesele din plastic.
- Evitați pătrunderea umidității.

#### Întreținerea

- Verificați regulat la toate piesele vizibile dacă există deteriorări și funcționare impecabilă a elementelor de comandă.
- În caz de deteriorări și/ sau disfuncționalități, nu puneți produsul în exploatare. Dispuneți imediat repararea la centrul de service **Hilti**.
- După lucrările de îngrijire și întreținere atașați toate dispozitivele de protecție și verificați funcționarea.



Pentru o exploatare sigură utilizați numai piese de schimb și materiale consumabile originale. Piese de schimb, materiale consumabile și accesorii avizate de noi pentru produs găsiți la centrul dumneavoastră **Hilti Store** sau la: [www.hilti.group](http://www.hilti.group).

### 6.2 Transportul și depozitarea aparatelor cu acumulatori

#### Transportul

#### AVERTISMENT

**Pornire involuntară la transport !**

- ▶ Transportați întotdeauna produsele dumneavoastră fără acumulatori introduși!
- ▶ Extrageți acumulatorii.
- ▶ Nu transportați niciodată acumulatorii în stare vrac.
- ▶ După un transport mai îndelungat, controlați înainte de folosire dacă mașina și acumulatorii prezintă deteriorări.

#### Depozitarea

#### AVERTISMENT

**Deteriorare involuntară cauzată de acumulatori defecți sau din care iese lichid !**

- ▶ Depozitați întotdeauna produsele dumneavoastră fără acumulatori introduși!
- ▶ Depozitați mașina și acumulatorii pe cât posibil în spații răcoroase și uscate.
- ▶ Nu depozitați niciodată acumulatorii în soare, pe sisteme de încălzire sau în spatele geamurilor de sticlă.
- ▶ Depozitați mașina și acumulatorii în spații inaccesibile pentru copii și persoane neautorizate.
- ▶ După o depozitare mai îndelungat, controlați înainte de folosire dacă mașina și acumulatorii prezintă deteriorări.



## 7 Asistență în caz de avarii

În cazul avariilor care nu sunt prezentate în acest tabel sau pe care nu le puteți remedia prin mijloace proprii, vă rugăm să vă adresați centrul nostru de service **Hilti**.

### 7.1 Ferăstrăul-panglică nu este funcțional

Avarie	Cauza posibilă	Soluție
LED-urile nu indică nimic.	Acumulatorul nu este complet introdus.	▶ Fixați acumulatorul cu un dublu clic.
	Acumulatorul este gol.	▶ Încărcați acumulatorul.
	Siguranță împotriva conectării neacționată.	▶ Acționați siguranța împotriva conectării.
1 LED se aprinde intermitent.	Acumulatorul descărcat.	▶ Schimbați acumulatorul și încărcați acumulatorul gol.
	Acumulatorul prea fierbinte sau prea rece.	▶ Aduceți acumulatorul la temperatura de lucru recomandată.
4 LED-uri se aprind intermitent.	Ferăstrăul-panglică suprasolicitat pe o durată scurtă.	▶ Eliberați comutatorul de comandă și acționați-l din nou.
	Ferăstrăul-panglică prea fierbinte.	▶ Lăsați ferăstrăul-panglică să se răcească.
	Aparat blocat	▶ Verificați dacă pânza de ferăstrău a fost montat corect și/ sau este deteriorat.

### 7.2 Ferăstrăul-panglică este funcțional

Avarie	Cauza posibilă	Soluție
Aparatul nu debitează puterea maximă.	Comutatorul de comandă nu este apăsat complet.	▶ Apăsăți complet comutatorul de comandă.
	Acumulatorul descărcat.	▶ Schimbați acumulatorul și încărcați acumulatorul gol.

## 8 Dezafectarea și evacuarea ca deșeuri

Aparatele **Hilti** sunt fabricate într-o proporție mare din materiale reutilizabile. Condiția necesară pentru reciclare este separarea corectă a materialelor. În multe țări, **Hilti** preia aparatele dumneavoastră vechi pentru revalorificare. Solicitați relații la centrul pentru clienți **Hilti** sau la consilierul dumneavoastră de vânzări.

### Evacuarea ca deșeu a acumulatorilor

Dacă dezafectarea și evacuarea ca deșeuri ale acumulatorilor sunt executate impropriu, pot apărea pericole pentru sănătate din cauza ieșirii de gaze sau lichide.

- ▶ Nu expediați sau trimiteți niciun acumulator deteriorat!
- ▶ Acoperiți racordurile cu un material neconductor electric, pentru a evita scurtcircuitele.
- ▶ Evacuați ca deșeu acumulatorii astfel încât ei să nu poată ajunge în mâinile copiilor.
- ▶ Evacuați acumulatorul ca deșeu la magazinul dumneavoastră **Hilti Store** sau adresați-vă companiei responsabile cu deșeurile din zona dumneavoastră.



- ▶ Nu aruncați sculele electrice, aparatele electronice și acumulatorii în containerele de gunoi menajer!

## 9 RoHS (directiva privind limitarea utilizării substanțelor periculoase)

Sub link-ul următor găsiți tabelul substanțelor periculoase: [qr.hilti.com/r5962279](http://qr.hilti.com/r5962279).

Un link referitor la tabelul RoHS găsiți la finalul acestei documentații sub formă de cod QR.



## 10 Garanția producătorului

- ▶ Pentru relații suplimentare referitoare la condițiile de garanție, vă rugăm să vă adresați partenerului dumneavoastră local **Hilti**.

## Πρωτότυπες οδηγίες χρήσης

### 1 Στοιχεία για την τεχνική τεκμηρίωση

#### 1.1 Σχετικά με την παρούσα τεκμηρίωση

- Πριν από την πρώτη θέση σε λειτουργία διαβάστε την παρούσα τεκμηρίωση. Αποτελεί προϋπόθεση για ασφαλή εργασία και απρόσκοπτο χειρισμό.
- Προσέξτε τις υποδείξεις ασφαλείας και προειδοποίησης στην παρούσα τεκμηρίωση και στο προϊόν.
- Φυλάξτε τις οδηγίες χρήσης πάντα στο προϊόν και δίνετε το προϊόν σε άλλα πρόσωπα μόνο μαζί με αυτές τις οδηγίες χρήσης.

#### 1.2 Επεξήγηση συμβόλων

##### 1.2.1 Υποδείξεις προειδοποίησης

Οι υποδείξεις προειδοποίησης προειδοποιούν από κινδύνους κατά την εργασία με το προϊόν. Χρησιμοποιούνται οι ακόλουθες λέξεις επισήμανσης:

##### ΚΙΝΔΥΝΟΣ

##### ΚΙΝΔΥΝΟΣ !

- ▶ Για μια άμεσα επικίνδυνη κατάσταση, που οδηγεί σε σοβαρό ή θανατηφόρο τραυματισμό.

##### ΠΡΟΕΙΔΟΠΟΙΗΣΗ

##### ΠΡΟΕΙΔΟΠΟΙΗΣΗ !

- ▶ Για μια πιθανά επικίνδυνη κατάσταση, που μπορεί να οδηγήσει σε σοβαρό ή θανατηφόρο τραυματισμό.





##### ΠΡΟΣΟΧΗ

##### ΠΡΟΣΟΧΗ !

- ▶ Για μια πιθανόν επικίνδυνη κατάσταση, που ενδέχεται να οδηγήσει σε ελαφρύ τραυματισμό ή υλικές ζημιές.


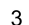

##### 1.2.2 Σύμβολα στην τεκμηρίωση

Στην παρούσα τεκμηρίωση χρησιμοποιούνται τα ακόλουθα σύμβολα:

	Πριν από τη χρήση διαβάστε τις οδηγίες χρήσης
	Υποδείξεις χρήσης και άλλες χρήσιμες πληροφορίες
	Χειρισμός ανακυκλώσιμων υλικών
	Μην πετάτε τα ηλεκτρικά εργαλεία και τις μπαταρίες στον κάδο οικιακών απορριμμάτων

##### 1.2.3 Σύμβολα σε εικόνες

Στις εικόνες χρησιμοποιούνται τα ακόλουθα σύμβολα:

	Αυτοί οι αριθμοί παραπέμπουν στην εκάστοτε εικόνα στην αρχή αυτών των οδηγιών
	Η αρίθμηση δείχνει τη σειρά των βημάτων εργασίας στην εικόνα και ενδέχεται να διαφέρει από τα βήματα εργασίας στο κείμενο
	Οι αριθμοί θέσης χρησιμοποιούνται στην εικόνα <b>Επισκόπηση</b> και παραπέμπουν στους αριθμούς του υπομνήματος στην ενότητα <b>Συνοπτική παρουσίαση προϊόντος</b>





Αυτό το σύμβολο έχει σκοπό να επιστήσει ιδιαίτερα την προσοχή σας κατά την εργασία με το προϊόν.

### 1.3 Σύμβολα ανάλογα με το προϊόν

#### 1.3.1 Σύμβολα

Στο προϊόν μπορεί να χρησιμοποιούνται τα ακόλουθα σύμβολα:

	Συνεχές ρεύμα
	Το εργαλείο υποστηρίζει τεχνολογία NFC, η οποία είναι συμβατή με πλατφόρμες iOS και Android.
Li-Ion	Επαναφορτιζόμενη μπαταρία Li-Ion
	Σειρά τύπου επαναφορτιζόμενης μπαταρίας Li-Ion <b>Hilti</b> . Προσέξτε τα στοιχεία στο κεφάλαιο <b>Κατάλληλη χρήση</b> .
	Μην χρησιμοποιείτε την επαναφορτιζόμενη μπαταρία ποτέ ως κρουστικό εργαλείο.
	Μην αφήνετε την επαναφορτιζόμενη μπαταρία να πέσει κάτω. Μην χρησιμοποιείτε μια επαναφορτιζόμενη μπαταρία, η οποία έχει δεχτεί χτύπημα ή έχει υποστεί ζημιά με διαφορετικό τρόπο.

### 1.4 Πληροφορίες προϊόντος

Τα προϊόντα της προορίζονται για τον επαγγελματία χρήστη και ο χειρισμός, η συντήρηση και η επισκευή τους επιτρέπεται μόνο από εξουσιοδοτημένο, ενημερωμένο προσωπικό. Το προσωπικό αυτό πρέπει να έχει ενημερωθεί ειδικά για τους κινδύνους που ενδέχεται να παρουσιαστούν. Από το προϊόν και τα βοηθητικά του μέσα ενδέχεται να προκληθούν κίνδυνοι, όταν ο χειρισμός τους γίνεται με ακατάλληλο τρόπο από μη εκπαιδευμένο προσωπικό ή όταν δεν χρησιμοποιούνται με κατάλληλο τρόπο.

Η περιγραφή τύπου και ο αριθμός σειράς αναγράφονται στην πινακίδα τύπου.

- ▶ Αντιγράψτε τον αριθμό σειράς στον ακόλουθο πίνακα. Θα χρειαστείτε τα στοιχεία προϊόντος για ερωτήματα προς την αντιπροσωπεία μας ή το σέρβις μας.

#### Στοιχεία προϊόντος

Πρινοκορδέλα	SB 4-A22
Γενιά:	01
Αρ. σειράς:	

### 1.5 Δήλωση συμμόρφωσης

Δηλώνουμε ως μόνοι υπεύθυνοι, ότι το προϊόν που περιγράφεται εδώ συμφωνεί με τις ισχύουσες οδηγίες και τα ισχύοντα πρότυπα. Ένα αντίγραφο της δήλωσης συμμόρφωσης υπάρχει στο τέλος αυτής της τεκμηρίωσης. Τα έγγραφα τεχνικής τεκμηρίωσης υπάρχουν εδώ:

Hilti Entwicklungsgesellschaft mbH | Zulassung Geräte | Hiltistraße 6 | 86916 Kaufering, DE

## 2 Ασφάλεια

### 2.1 Γενικές υποδείξεις για την ασφάλεια για ηλεκτρικά εργαλεία

**⚠ ΠΡΟΕΙΔΟΠΟΙΗΣΗ** Διαβάστε όλες τις υποδείξεις ασφαλείας, τις οδηγίες, τις εικόνες και τα τεχνικά χαρακτηριστικά τα οποία υπάρχουν σε αυτό το ηλεκτρικό εργαλείο. Η παράβλεψη των ακόλουθων οδηγιών μπορεί να προκαλέσει ηλεκτροπληξία, πυρκαγιά και/ή σοβαρούς τραυματισμούς.

**Φυλάξτε όλες τις υποδείξεις για την ασφάλεια και τις οδηγίες για μελλοντική χρήση.**

Ο όρος "ηλεκτρικό εργαλείο" που χρησιμοποιείται στις υποδείξεις για την ασφάλεια αναφέρεται σε ηλεκτρικά εργαλεία που λειτουργούν συνδεδεμένα τα στο ηλεκτρικό δίκτυο (με καλώδιο τροφοδοσίας) και σε ηλεκτρικά εργαλεία που λειτουργούν με επαναφορτιζόμενες μπαταρίες (χωρίς καλώδιο τροφοδοσίας).

#### Ασφάλεια χώρου εργασίας

- ▶ Διατηρείτε το χώρο εργασίας σας καθαρό και με καλό φωτισμό. Η αταξία στο χώρο εργασίας και οι μη φωτισμένες περιοχές μπορεί να οδηγήσουν σε ατυχήματα.



- ▶ **Μην εργάζεστε με το ηλεκτρικό εργαλείο σε περιβάλλον επικίνδυνο για εκρήξεις, στο οποίο υπάρχουν εύφλεκτα υγρά, αέρια ή σκόνη.** Από τα ηλεκτρικά εργαλεία δημιουργούνται σπινθήρες, οι οποίοι μπορεί να αναφλέξουν τη σκόνη ή τις αναθυμιάσεις.
- ▶ **Κατά τη χρήση του ηλεκτρικού εργαλείου κρατάτε μακριά τα παιδιά και άλλα πρόσωπα.** Εάν σας αποσπάσουν την προσοχή, μπορεί να χάσετε τον έλεγχο του εργαλείου.

### **Ηλεκτρική ασφάλεια**

- ▶ **Το φως σύνδεσης του ηλεκτρικού εργαλείου πρέπει να ταιριάζει στην πρίζα. Δεν επιτρέπεται σε καμία περίπτωση η μετατροπή του φως. Μη χρησιμοποιείτε αντάπτορες φως μαζί με γειωμένα ηλεκτρικά εργαλεία.** Τα φως που δεν έχουν υποστεί μετατροπές και οι κατάλληλες πρίζες μειώνουν τον κίνδυνο ηλεκτροπληξίας.
- ▶ **Αποφεύγετε την επαφή του σώματος με γειωμένες επιφάνειες, όπως σωλήνες, καλοριφέρ, ηλεκτρικές κουζίνες και ψυγεία.** Υπάρχει αυξημένος κίνδυνος ηλεκτροπληξίας, όταν το σώμα σας είναι γειωμένο.
- ▶ **Μην εκθέτετε τα ηλεκτρικά εργαλεία σε βροχή ή σε υγρασία.** Η εισχώρηση νερού στο ηλεκτρικό εργαλείο αυξάνει τον κίνδυνο ηλεκτροπληξίας.
- ▶ **Μην χρησιμοποιείτε το καλώδιο σύνδεσης για να μεταφέρετε ή να αναρτήσετε το ηλεκτρικό εργαλείο ή για να τραβήξετε το φως από την πρίζα. Κρατάτε το καλώδιο σύνδεσης μακριά από υψηλές θερμοκρασίες, λάδια, αιχμηρές ακμές ή κινούμενα μέρη.** Τα ελαττωματικά ή τα περιστραμμένα καλώδια σύνδεσης αυξάνουν τον κίνδυνο ηλεκτροπληξίας.
- ▶ **Όταν εργάζεστε με το ηλεκτρικό εργαλείο σε υπαίθριους χώρους, χρησιμοποιείτε μόνο καλώδια προέκτασης (μπαλαντέζες), που είναι κατάλληλα για χρήση σε εξωτερικούς χώρους.** Η χρήση ενός καλωδίου προέκτασης κατάλληλου για χρήση σε υπαίθριους χώρους μειώνει τον κίνδυνο ηλεκτροπληξίας.
- ▶ **Εάν δεν μπορεί να αποφευχθεί η λειτουργία του ηλεκτρικού εργαλείου σε περιβάλλον με υγρασία, χρησιμοποιήστε αυτόματο ρελέ.** Η χρήση ενός αυτόματου ρελέ μειώνει τον κίνδυνο ηλεκτροπληξίας.

### **Ασφάλεια προσώπων**

- ▶ **Να είσαστε πάντα προσεκτικοί, να προσέχετε τι κάνετε και να εργάζεστε με το ηλεκτρικό εργαλείο με περισκεψη. Μην χρησιμοποιείτε ηλεκτρικά εργαλεία, όταν είστε κουρασμένοι ή όταν βρίσκεστε υπό την επήρεια ναρκωτικών ουσιών, οινοπνεύματος ή φαρμάκων.** Μία στιγμή απροσεξίας κατά τη χρήση του ηλεκτρικού εργαλείου μπορεί να οδηγήσει σε σοβαρούς τραυματισμούς.
- ▶ **Φοράτε προσωπικό εξοπλισμό προστασίας και πάντα προστατευτικά γυαλιά.** Φορώντας προσωπικό εξοπλισμό προστασίας, όπως μάσκα προστασίας από τη σκόνη, αντιοιδηματικά υποδήματα ασφαλείας, προστατευτικό κράνος ή ωτοασπίδες, ανάλογα με το είδος και τη χρήση του ηλεκτρικού εργαλείου, μειώνεται ο κίνδυνος τραυματισμών.
- ▶ **Αποφεύγετε την ακούσια θέση σε λειτουργία του εργαλείου. Βεβαιωθείτε ότι είναι απενεργοποιημένο το ηλεκτρικό εργαλείο, πριν το συνδέσετε στην παροχή ρεύματος και/ή πριν τοποθετήσετε την μπαταρία και πριν το μεταφέρετε.** Εάν μεταφέροντας το ηλεκτρικό εργαλείο έχετε το δάκτυλό σας στον διακόπτη ή συνδέσετε το εργαλείο στο ρεύμα ενώ ο διακόπτης είναι στο ON, μπορεί να προκληθούν ατυχήματα.
- ▶ **Απομακρύνετε τα εργαλεία ρύθμισης ή τα κλειδιά από το ηλεκτρικό εργαλείο, πριν το θέσετε σε λειτουργία.** Ένα εργαλείο ή κλειδί που βρίσκεται σε κάποιο περιστρεφόμενο εξάρτημα του ηλεκτρικού εργαλείου, μπορεί να προκαλέσει τραυματισμούς.
- ▶ **Αποφύγετε τις αφύσικες στάσεις του σώματος. Φροντίστε για την ασφαλή στήριξη του σώματος σας και διατηρείτε πάντα την ισορροπία σας.** Έτσι μπορείτε να ελέγχετε καλύτερα το ηλεκτρικό εργαλείο σε μη αναμενόμενες καταστάσεις.
- ▶ **Φοράτε κατάλληλα ρούχα. Μη φοράτε φαρδιά ρούχα ή κοσμήματα. Κρατάτε τα μαλλιά, τα ρούχα και τα γάντια μακριά από περιστρεφόμενα εξαρτήματα.** Τα φαρδιά ρούχα, τα κοσμήματα ή τα μακριά μαλλιά μπορεί να παγιδευτούν από περιστρεφόμενα εξαρτήματα.
- ▶ **Εάν υπάρχει η δυνατότητα σύνδεσης συστημάτων αναρρόφησης και συλλογής σκόνης, βεβαιωθείτε ότι είναι συνδεδεμένα και ότι χρησιμοποιούνται σωστά.** Η χρήση συστήματος αναρρόφησης σκόνης μπορεί να μειώσει τους κινδύνους που προέρχονται από τη σκόνη.
- ▶ **Μην εκτιμάτε λάθος την ασφάλεια και μην παραβλέπετε τους κανόνες ασφαλείας για ηλεκτρικά εργαλεία, ακόμη και όταν, μετά από πολλές χρήσεις, έχετε εξοικειωθεί με το ηλεκτρικό εργαλείο.** Από απρόσεκτες ενέργειες μπορούν να προκληθούν σοβαροί τραυματισμοί εντός κλάματος δευτερολέπτου.

### **Χρήση και αντιμετώπιση του ηλεκτρικού εργαλείου**

- ▶ **Μην υπερφορτίζετε το εργαλείο. Χρησιμοποιείτε για την εργασία σας το ηλεκτρικό εργαλείο που προορίζεται για αυτήν.** Με το κατάλληλο ηλεκτρικό εργαλείο εργάζεστε καλύτερα και με μεγαλύτερη ασφάλεια στην αναφερόμενη περιοχή ισχύος.



- ▶ **Μην χρησιμοποιείτε ποτέ ένα ηλεκτρικό εργαλείο, ο διακόπτης του οποίου είναι χαλασμένος.** Ένα ηλεκτρικό εργαλείο το οποίο δεν μπορεί να θεθεί πλέον σε λειτουργία ή εκτός λειτουργίας είναι επικίνδυνο και πρέπει να επισκευαστεί.
- ▶ **Αποσυνδέστε το φως από την πρίζα και/ή απομακρύνετε μια αποσπώμενη μπαταρία πριν διεξάγετε ρυθμίσεις στο εργαλείο, αντικαταστήσετε κάποιο αξεσουάρ ή αποθηκεύσετε το εργαλείο.** Αυτό το προληπτικό μέτρο ασφαλείας αποτρέπει την ακούσια εκκίνηση του ηλεκτρικού εργαλείου.
- ▶ **Φυλάτε τα ηλεκτρικά εργαλεία που δεν χρησιμοποιείτε μακριά από παιδιά.** Μην αφήνετε να χρησιμοποιήσουν το εργαλείο άτομα που δεν είναι εξοικειωμένα με αυτό ή που δεν έχουν διαβάσει αυτές τις οδηγίες χρήσης. Τα ηλεκτρικά εργαλεία είναι επικίνδυνα, όταν χρησιμοποιούνται από άπειρα πρόσωπα.
- ▶ **Φροντίζετε σχολαστικά τα ηλεκτρικά εργαλεία και τα αξεσουάρ.** Ελέγχετε, εάν τα κινούμενα μέρη λειτουργούν άψογα και δεν μπλοκάρουν, εάν έχουν σπάσει κάποια εξαρτήματα ή έχουν υποστεί τέτοια ζημιά ώστε να επηρεάζεται αρνητικά η λειτουργία του ηλεκτρικού εργαλείου. Δώστε τα χαλασμένα εξαρτήματα για επισκευή πριν χρησιμοποιήσετε ξανά το εργαλείο. Πολλά ατυχήματα οφείλονται σε κακά συντηρημένα ηλεκτρικά εργαλεία.
- ▶ **Διατηρείτε τα εξαρτήματα κοπής αιχμηρά και καθαρά.** Τα σχολαστικά συντηρημένα εξαρτήματα κοπής με αιχμηρές ακμές κολλάνε σπανιότερα και καθοδηγούνται με μεγαλύτερη ευκολία.
- ▶ **Χρησιμοποιείτε το ηλεκτρικό εργαλείο, τα αξεσουάρ, τα εργαλεία ρύθμισης κτλ. σύμφωνα με τις παρούσες οδηγίες.** Λαμβάνετε ταυτόχρονα υπόψη τις συνθήκες εργασίας και τη προεκτέλεση εργασίας. Η χρήση ηλεκτρικών εργαλείων για εργασίες διαφορετικές από τις προβλεπόμενες μπορεί να οδηγήσει σε επικίνδυνες καταστάσεις.
- ▶ **Διατηρείτε τις λαβές και επιφάνειες συγκράτησης στεγνές, καθαρές και απαλλαγμένες από λάδια και γράσα.** Οι ολισθηρές λαβές και επιφάνειες συγκράτησης δεν επιτρέπουν ασφαλή χειρισμό και έλεγχο του ηλεκτρικού εργαλείου σε απρόβλεπτες καταστάσεις.

#### Χρήση και αντιμετώπιση του επαναφορτιζόμενου εργαλείου

- ▶ **Φορτίζετε τις μπαταρίες μόνο με φορτιστές που προτείνονται από τον κατασκευαστή.** Υπάρχει κίνδυνος πυρκαγιάς σε φορτιστές που είναι κατάλληλοι για ένα συγκεκριμένο είδος μπαταριών, όταν χρησιμοποιούνται με άλλες μπαταρίες.
- ▶ **Χρησιμοποιείτε μόνο τις προβλεπόμενες για τα ηλεκτρικά εργαλεία επαναφορτιζόμενες μπαταρίες.** Η χρήση άλλων μπαταριών μπορεί να προκαλέσει τραυματισμούς και κίνδυνο πυρκαγιάς.
- ▶ **Κρατήστε τις μπαταρίες που δεν χρησιμοποιείτε μακριά από συνδετήρες, κέρματα, κλειδιά, καρφιά, βίδες και άλλα μεταλλικά μικροαντικείμενα, που θα μπορούσαν να προκαλέσουν γεφύρωση των επαφών.** Ένα βραχυκύκλωμα μεταξύ των επαφών της μπαταρίας μπορεί να έχει ως συνέπεια εγκαύματα ή πυρκαγιά.
- ▶ **Σε περίπτωση λανθασμένης χρήσης μπορούν να διαρρεύσουν υγρά από την μπαταρία. Αποφύγετε κάθε είδους επαφή. Σε περίπτωση ακούσιας επαφής, ξεπλύνετε με νερό. Εάν τα υγρά έρθουν σε επαφή με τα μάτια σας, επισκεφθείτε επιπρόσθετα ένα γιατρό.** Τα υγρά της μπαταρίας ενδέχεται να προκαλέσουν ερεθισμούς ή εγκαύματα στο δέρμα.
- ▶ **Μην χρησιμοποιείτε μπαταρίες που έχουν υποστεί ζημιά ή έχουν υποστεί μετατροπές.** Οι μπαταρίες που έχουν υποστεί ζημιά ή μετατροπές μπορεί να συμπεριφερθούν απρόβλεπτα και να προκαλέσουν φωτιά, έκρηξη ή κίνδυνο τραυματισμού.
- ▶ **Μην εκθέτετε την μπαταρία σε φωτιά ή σε πολύ υψηλές θερμοκρασίες.** Η φωτιά ή οι θερμοκρασία άνω των 130 °C (265 °F) μπορεί να προκαλέσει έκρηξη.
- ▶ **Ακολουθήστε όλες τις οδηγίες για τη φόρτιση και μην φορτίζετε την μπαταρία ή το επαναφορτιζόμενο εργαλείο ποτέ εκτός του εύρους θερμοκρασιών που αναφέρεται στο παρόν εγχειρίδιο οδηγιών χρήσης.** Η λανθασμένη φόρτιση ή η φόρτιση εκτός του επιτρεπόμενου εύρους θερμοκρασίας μπορεί να καταστρέψει την μπαταρία και να αυξήσει τον κίνδυνο πυρκαγιάς.

#### Σέρβις

- ▶ **Αναθέτετε την επισκευή του ηλεκτρικού εργαλείου μόνο σε κατάλληλο εξειδικευμένο προσωπικό με χρήση μόνο γνήσιων ανταλλακτικών.** Με αυτόν τον τρόπο διασφαλίζεται ότι θα διατηρηθεί η ασφάλεια του εργαλείου.
- ▶ **Μην συντηρείτε ποτέ μπαταρίες που έχουν υποστεί ζημιά.** Κάθε συντήρηση μπαταριών θα πρέπει να πραγματοποιείται μόνο από τον κατασκευαστή ή από εξουσιοδοτημένα σέρβις.

## 2.2 Πρόσθετες υποδείξεις για την ασφάλεια Κοπή

### Ασφάλεια προσώπων

- ▶ Μην πλησιάζετε τα χέρια σας στην περιοχή κοπής και στο δίσκο. Κρατήστε με το δεύτερο χέρι την πρόσθετη χειρολαβή ή το περιβλήμα του μοτέρ. Εάν κρατάτε και με τα δύο χέρια το πριόνι, δεν μπορούν να τραυματιστούν από την κοπή.
- ▶ Χρησιμοποιείτε το προϊόν μόνο σε τεχνικά άμογη κατάσταση.



- ▶ Μην πραγματοποιείτε ποτέ παραποιήσεις ή μετατροπές στο εργαλείο.
- ▶ Αποφύγετε να ακουμπάτε περιστρεφόμενα εξαρτήματα - Κίνδυνος τραυματισμού!
- ▶ Φοράτε προστατευτικά γάντια ακόμη και κατά την αντικατάσταση εξαρτημάτων. Η επαφή με το εξάρτημα μπορεί να προκαλέσει τραυματισμό από κοπή και εγκαυμάτα.
- ▶ Βεβαιωθείτε πριν την έναρξη της εργασίας για την κατηγορία κινδύνου της σκόνης που δημιουργείται κατά την εργασία. Χρησιμοποιήστε επαγγελματική ηλεκτρική σκούπα με επίσημα εγκεκριμένη κατηγοριοποίηση προστασίας, που να ανταποκρίνεται στους τοπικούς κανονισμούς προστασίας από τη σκόνη. Σκόνη υλικών όπως σοβάδων με περιεκτικότητα σε μολύβδο, ορισμένων ειδών ξύλου, μεπτόν / τοιχοποιίας / πετρωμάτων που περιέχουν χαλαζίες και ορυκτών καθώς και μετάλλων μπορεί να είναι επιβλαβής για την υγεία.
- ▶ Φροντίστε για καλό αερισμό του χώρου εργασίας και φοράτε ενδοχόμενες μάσκα προστασίας της αναπνοής, η οποία να είναι κατάλληλη για την εκάστοτε σκόνη. Η επαφή ή η εισπνοή σκόνης μπορεί να προκαλέσει αλλεργικές αντιδράσεις και/ή παθήσεις του αναπνευστικού συστήματος του χρήστη ή ατόμων που βρίσκονται κοντά. Η εργασία με υλικά με αμίαντο επιτρέπεται μόνο από εξειδικευμένο προσωπικό.
- ▶ Σφίξτε πριν από την κοπή τους ρυθμιστές βάθους και γωνίας κοπής. Εάν αλλάξετε τις ρυθμίσεις κατά την κοπή, μπορεί να κολλήσει ο δίσκος και να κλωτσήσει το πριόνι.
- ▶ Προσαρμόστε το βάθος κοπής στο πάχος του αντικείμενου. Κάτω από το αντικείμενο θα πρέπει να προεξέχει λιγότερο από το ύψος ενός δοντιού.
- ▶ Για κατά μήκος κοπή χρησιμοποιείτε πάντα έναν αναστολέα ή έναν ίσιο οδηγό ακμών. Έτσι βελτιώνεται η ακρίβεια της κοπής και μειώνεται η πιθανότητα να κολλήσει ο δίσκος.
- ▶ Μην βάζετε τα χέρια κάτω από το υπό επεξεργασία αντικείμενο. Ο προφυλακτήρας δεν μπορεί να σας προστατέψει από την κοπή κάτω από το αντικείμενο.
- ▶ Μην συγκρατείτε το αντικείμενο που θέλετε να κόψετε ποτέ στο χέρι ή στο πόδι σας. Ασφαλίστε το αντικείμενο πάνω σε μια σταθερή υποδοχή.
- ▶ Συγκρατείτε το εργαλείο πάντα με τα δύο χέρια από τις προβλεπόμενες λαβές και φέρτε τους βραχίονές σας σε τέτοια θέση που να μπορείτε να απορροφήσετε τις δυνάμεις ανάδρασης.
- ▶ Διατηρείτε τις χειρολαβές στεγνές και καθαρές.
- ▶ Να βρίσκεστε πάντα στο πλάι του δίσκου, ποτέ μην φέρνετε το δίσκο στην ίδια ευθεία με το σώμα σας. Σε περίπτωση ανάδρασης μπορεί να κινηθεί απότομα προς τα πίσω το πριόνι!
- ▶ Εάν κολλήσει ο δίσκος ή διακόψετε την εργασία, σβήστε το πριόνι και κρατήστε ακίνητο το πριόνι, μέχρι να σταματήσει ο δίσκος. Μην προσπαθήσετε ποτέ να απομακρύνετε το δίσκο από το αντικείμενο ή να τον τραβήξετε προς τα πίσω, όσο κινείται ο δίσκος, διαφορετικά θα κλωτσήσει.
- ▶ Εάν θέλετε να θέσετε ξανά σε λειτουργία το πριόνι που έχει κολλήσει στο αντικείμενο, κεντράρετε το δίσκο στο διάκενο και βεβαιωθείτε ότι δεν έχουν καρφωθεί τα δόντια του δίσκου στο αντικείμενο.
- ▶ Να είστε πολύ προσεκτικοί κατά την κοπή σε υπάρχοντες τοίχους ή σε σημεία χωρίς ορατότητα. Ο δίσκος μπορεί να μπλοκάρει σε κρυμμένα αντικείμενα και να κλωτσήσει.

### Ηλεκτρική ασφάλεια

- ▶ Ελέγξτε την περιοχή εργασίας πριν από την έναρξη της εργασίας για καλυμμένα ηλεκτρικά καλώδια, σωληνες αερίου και ύδρευσης. Από εξωτερικά μεταλλικά μέρη στο εργαλείο μπορεί να προκληθεί ηλεκτροπληξία, εάν π.χ. κατά λάθος προκαλέσετε ζημιά σε ένα ηλεκτρικό καλώδιο.
- ▶ Κρατάτε το εργαλείο από τις μονωμένες επιφάνειες συγκράτησης, όταν εκτελείτε εργασίες κατά τις οποίες το ηλεκτρικό εργαλείο ενδέχεται να έρθει σε επαφή με καλυμμένα ηλεκτρικά καλώδια. Η επαφή με καλώδιο που βρίσκεται υπό τάση μπορεί να θέσει υπό τάση ακόμη και τα μεταλλικά μέρη του εργαλείου και να προκαλέσει ηλεκτροπληξία.

### Επιμελής χειρισμός και χρήση ηλεκτρικών εργαλείων

- ▶ Χρησιμοποιείτε πάντα δίσκους με την προβλεπόμενη διάσταση και με κατάλληλη οπή υποδοχής.
- ▶ Μην χρησιμοποιείτε δίσκους που έχουν φθαρεί ή έχουν υποστεί ζημιά. Προκαλούν αυξημένη τριβή, κόλλημα ή ανάδραση του δίσκου.
- ▶ Μη χρησιμοποιείτε ποτέ βάσεις ή βίδες δίσκων που έχουν υποστεί ζημιά ή λανθασμένες.
- ▶ Προσέξτε τις οδηγίες του κατασκευαστή για τον χειρισμό και την αποθήκευση των δίσκων.

## 2.3 Υποδείξεις για την ασφάλεια για πριονοκορδέλες

- ▶ Κρατάτε το ηλεκτρικό εργαλείο από τις μονωμένες επιφάνειες συγκράτησης, όταν εκτελείτε εργασίες κατά τις οποίες το ηλεκτρικό εργαλείο ενδέχεται να έρθει σε επαφή με καλυμμένα ηλεκτρικά καλώδια. Η επαφή με καλώδιο που βρίσκεται υπό τάση μπορεί να θέσει υπό τάση ακόμη και τα μεταλλικά μέρη του εργαλείου και να προκαλέσει ηλεκτροπληξία.



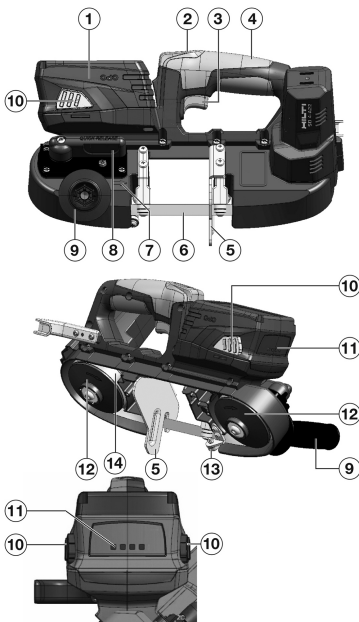


## 2.4 Επιμελής χειρισμός και χρήση επαναφορτιζόμενων μπαταριών

- ▶ Προσέξτε τις ειδικές οδηγίες για τη μεταφορά, την αποθήκευση και τη λειτουργία των επαναφορτιζόμενων μπαταριών Li-Ion.
- ▶ Κρατάτε τις επαναφορτιζόμενες μπαταρίες μακριά από υψηλές θερμοκρασίες, άμεση ηλιακή ακτινοβολία και φωτιά.
- ▶ Δεν επιτρέπεται να αποσυναρμολογείτε, να συμπιέζετε, να θερμαίνετε πάνω από τους 80°C ή να καίτε τις επαναφορτιζόμενες μπαταρίες.
- ▶ Μην χρησιμοποιείτε και μην φορτίζετε επαναφορτιζόμενες μπαταρίες, που έχουν χτυπηθεί, έχουν πέσει από ύψος μεγαλύτερο του ενός μέτρου ή έχουν υποστεί άλλου είδους ζημιά. Επικοινωνείτε σε αυτή την περίπτωση πάντα με το **σέρβις** της **Hilti**.
- ▶ Εάν η μπαταρία καίει υπερβολικά όταν την ακουμπάτε, ενδέχεται να έχει υποστεί ζημιά. Τοποθετήστε το προϊόν σε ένα μη εύφλεκτο σημείο σε επαρκή απόσταση από εύφλεκτα υλικά, από όπου μπορείτε να το παρατηρείτε και αφήστε το να κρυώσει. Επικοινωνείτε σε αυτή την περίπτωση πάντα με το **σέρβις** της **Hilti**.

## 3 Περιγραφή

### 3.1 Συνοπτική παρουσίαση προϊόντος 1



- ① Επαναφορτιζόμενη μπαταρία
- ② Φραγή ενεργοποίησης για διακόπτη ελέγχου
- ③ Διακόπτης ελέγχου
- ④ Χειρολαβή (μονωμένη επιφάνεια λαβής)
- ⑤ Οδηγός
- ⑥ Πριονόλαμα
- ⑦ Βέλος φοράς περιστροφής στο περίβλημα
- ⑧ Μοχλός για τάση πριονόλαμας
- ⑨ Πλασινή χειρολαβή (μονωμένη επιφάνεια λαβής)
- ⑩ Πλήκτρο απασφάλισης επαναφορτιζόμενης μπαταρίας
- ⑪ Ενδειξη κατάστασης φόρτισης επαναφορτιζόμενης μπαταρίας
- ⑫ Ράουλο για πριονόλαμα
- ⑬ Οδηγός πριονόλαμας
- ⑭ Στεγανοποιητικό δαχτυλίδι

### 3.2 Συνοπτική παρουσίαση προϊόντος 2

- ⑮ Κάλυμμα πριονόλαμας
- ⑯ Βίδες στερέωσης καλύμματος πριονόλαμας

### 3.3 Κατάλληλη χρήση

Το προϊόν που περιγράφεται είναι μια επαναφορτιζόμενη πριονοκορδέλα. Προορίζεται για την κοπή μεταλλικών υλικών και πλαστικών.

Το προϊόν είναι σχεδιασμένο για χειρισμό με τα δύο χέρια.



- Χρησιμοποιείτε για αυτό το προϊόν μόνο τις επαναφορτιζόμενες μπαταρίες Li-Ion της **Hilti** σειράς τύπου B 22.
- Χρησιμοποιείτε για αυτές τις επαναφορτιζόμενες μπαταρίες μόνο φορτιστές εγκεκριμένους από τη **Hilti**. Περισσότερες πληροφορίες θα βρείτε στο **Hilti Store** ή στη διεύθυνση: [www.hilti.group](http://www.hilti.group)

### 3.4 Πιθανή λανθασμένη χρήση

- ▶ Μην κόβετε κεραμίδια, μπετόν, αφρομπετόν, φυσικές πέτρες ή πλακίδια.
- ▶ Μην χρησιμοποιείτε το προϊόν για την κοπή αγωγών, μέσα στους οποίους υπάρχουν ακόμη υγρά.
- ▶ Μη κόβετε σε άγνωστες επιφάνειες.

### 3.5 Ένδειξη επαναφορτιζόμενης μπαταρίας Li-Ion

Η κατάσταση φόρτισης της επαναφορτιζόμενης μπαταρίας Li-Ion και οι βλάβες του εργαλείου υποδηλώνονται με την ένδειξη της επαναφορτιζόμενης μπαταρίας Li-Ion. Η κατάσταση φόρτισης της επαναφορτιζόμενης μπαταρίας Li-Ion εμφανίζεται πατώντας κάποιο από τα δύο πλήκτρα απασφάλισης μπαταρίας.

Κατάσταση	Σημασία
4 LED αναμμένα.	Κατάσταση φόρτισης: 75 % έως 100%
3 LED αναμμένα.	Κατάσταση φόρτισης: 50 % έως 75%
2 LED αναμμένα.	Κατάσταση φόρτισης: 25 % έως 50%
1 LED αναμμένο.	Κατάσταση φόρτισης: 10 % έως 25 %
1 LED αναβοσβήνει.	Κατάσταση φόρτισης: < 10 %
1 LED αναβοσβήνει, το εργαλείο δεν είναι σε ετοιμότητα λειτουργίας.	Η μπαταρία έχει υπερθερμανθεί ή έχει εκφορτιστεί τελείως.
4 LED αναβοσβήνουν, το εργαλείο δεν είναι σε ετοιμότητα λειτουργίας.	Το εργαλείο έχει υποστεί υπερφόρτωση ή υπερθέρμανση.

**i** Όταν είναι πατημένος ο διακόπτης ελέγχου και έως και 5 δευτερόλεπτα αφού αφήσετε τον διακόπτη ελέγχου δεν είναι δυνατή η εμφάνιση της κατάστασης φόρτισης. Όταν αναβοσβήνουν τα LED της ένδειξης της μπαταρίας, προσέξτε τις υποδείξεις στο κεφάλαιο Βοήθεια για προβλήματα.

### 3.6 Έκταση παράδοσης

Πριονοκορδέλα, οδηγίες χρήσης.

Περισσότερα προϊόντα συστήματος εγκεκριμένα για το προϊόν σας θα βρείτε στο **Hilti Store** ή στη διεύθυνση: [www.hilti.group](http://www.hilti.group)

## 4 Τεχνικά χαρακτηριστικά

### 4.1 Πριονοκορδέλα

	SB 4-A22
Όνομαστική τάση	21,6 V
Θερμοκρασία περιβάλλοντος	-17 °C ... 60 °C
Βάρος κατά EPTA Procedure 01 συμπερ. επαναφορτιζόμενης μπαταρίας B228.0	4,3 kg
Αριθμός στροφών χωρίς φορτίο	167 m/min
Μεγ. βάθος κοπής	63,5 mm
Πριονόλαμα (Μήκος x πλάτος x πάχος)	733 mm x 12,7 mm x 0,5 mm ή 733 mm x 12,4 mm x 0,35 mm
Θερμοκρασία λειτουργίας	-10 °C ... 50 °C
Θερμοκρασία αποθήκευσης (χωρίς επαναφορτιζόμενη μπαταρία)	-30 °C ... 70 °C



## 4.2 Επαναφορτιζόμενη μπαταρία

Τάση λειτουργίας επαναφορτιζόμενης μπαταρίας	21,6 V
Θερμοκρασία περιβάλλοντος κατά τη λειτουργία	-17 °C ... 60 °C
Θερμοκρασία αποθήκευσης	-20 °C ... 40 °C
Θερμοκρασία μπαταρίας στην έναρξη φόρτισης	-10 °C ... 45 °C

## 4.3 Πληροφορίες θορύβου και τιμές κραδασμών υπολογισμένες κατά EN 60745

Οι αναφερόμενες στις παρούσες οδηγίες τιμές ηχητικής πίεσης και κραδασμών έχουν μετρηθεί σύμφωνα με μια τυποποιημένη μέθοδο μέτρησης και μπορούν να χρησιμοποιηθούν για τη σύγκριση μεταξύ ηλεκτρικών εργαλείων. Είναι επίσης κατάλληλες για πρόχειρη εκτίμηση των εκθέσεων. Τα αναφερόμενα στοιχεία αντιπροσωπεύουν τις κύριες εφαρμογές του ηλεκτρικού εργαλείου. Εάν ωστόσο το ηλεκτρικό εργαλείο χρησιμοποιηθεί σε άλλες εφαρμογές, με διαφορετικά εξαρτήματα ή με ελλιπή συντήρηση, ενδέχεται να διαφέρουν τα στοιχεία. Το γεγονός αυτό μπορεί να αυξήσει σημαντικά τις εκθέσεις σε όλη τη διάρκεια του χρόνου εργασίας. Για μια ακριβής εκτίμηση της έκθεσης θα πρέπει να συνυπολογίζονται και οι χρόνοι, στους οποίους είναι απενεργοποιημένο το εργαλείο ή λειτουργεί μιν, αλλά δεν χρησιμοποιείται πραγματικά. Το γεγονός αυτό μπορεί να μειώσει σημαντικά τις εκθέσεις σε όλη τη διάρκεια του χρόνου εργασίας. Καθορίστε πρόσθετα μέτρα ασφαλείας για την προστασία του χρήστη από την επίδραση του θορύβου και/ή των κραδασμών, όπως για παράδειγμα: Συντήρηση ηλεκτρικού εργαλείου και εξαρτημάτων, διατήρηση χεριών σε κανονική θερμοκρασία, οργάνωση των σταδίων εργασίας.

### Τιμές εκπομπής θορύβου

	<b>SB 4-A22</b>
Επίπεδο στάθμης ήχου ( $L_{WA}$ )	84 dB(A)
Ανακρίβεια επιπέδου στάθμης ήχου ( $K_{WA}$ )	3 dB(A)
Στάθμη θορύβου ( $L_{pA}$ )	73 dB(A)
Ανακρίβεια επιπέδου ηχητικής πίεσης ( $K_{pA}$ )	3 dB(A)

### Συνολικές τιμές κραδασμών

	<b>SB 4-A22</b>
Τιμή κραδασμών Κοπή σε μέταλλο (ah,CM)	1,5 m/s <sup>2</sup>
Ανακρίβεια (K)	1,5 m/s <sup>2</sup>
Τιμή κραδασμών Κοπή σε ξύλο (ah,CW)	1,3 m/s <sup>2</sup>
Ανακρίβεια (K)	1,5 m/s <sup>2</sup>

## 5 Χειρισμός

### 5.1 Φορτίστε την μπαταρία

1. Διαβάστε πριν από τη φόρτιση τις οδηγίες χρήσης του φορτιστή.
2. Βεβαιωθείτε ότι οι επαφές της επαναφορτιζόμενης μπαταρίας και του φορτιστή είναι καθαρές και στεγνές.
3. Φορτίστε την επαναφορτιζόμενη μπαταρία σε έναν εγκεκριμένο φορτιστή.

### 5.2 Τοποθέτηση μπαταρίας

#### ΠΡΟΕΙΔΟΠΟΙΗΣΗ

**Ηλεκτρικός κίνδυνος** Κίνδυνος από βραχυκύκλωμα.

- ▶ Βεβαιωθείτε ότι οι επαφές της επαναφορτιζόμενης μπαταρίας και οι επαφές στο πριόνι δεν έχουν ξένα σώματα, πριν τοποθετήσετε την επαναφορτιζόμενη μπαταρία.

#### ΠΡΟΕΙΔΟΠΟΙΗΣΗ

**Κίνδυνος τραυματισμού** Κίνδυνος από πτώση της μπαταρίας.

- ▶ Μια επαναφορτιζόμενη μπαταρία που έχει πέσει κάτω μπορεί να θέσει σε κίνδυνο εσάς και άλλους. Βεβαιωθείτε ότι εφαρμόζει καλά η επαναφορτιζόμενη μπαταρία στην πριονοκορδέλα.



- ▶ Εισάγετε συρταρωτά την μπαταρία προς τα πίσω στο προϊόν, μέχρι να κουμπώσει με διπλό κλικ στον αναστολέα.

### 5.3 Αφαίρεση επαναφορτιζόμενης μπαταρίας

1. Πατήστε τα δύο κουμπιά απασφάλισης και κρατήστε τα πατημένα.
2. Αφαιρέστε την επαναφορτιζόμενη μπαταρία από το προϊόν τραβώντας την προς τα εμπρός.

### 5.4 Συμπεριφορά ασφαλείας

#### ΠΡΟΣΟΧΗ

**Κίνδυνος τραυματισμού από ακούσια έναρξη λειτουργίας!**

- ▶ Βεβαιωθείτε ότι το σχετικό προϊόν είναι εκτός λειτουργίας, πριν τοποθετήσετε την επαναφορτιζόμενη μπαταρία.
  - ▶ Αφαιρέστε την μπαταρία, πριν πραγματοποιήσετε ρυθμίσεις στο εργαλείο ή αντικαταστήσετε αξεσουάρ.
- 
- ▶ Πατήστε τα δύο κουμπιά απασφάλισης και κρατήστε τα πατημένα.
  - ▶ Αφαιρέστε την επαναφορτιζόμενη μπαταρία από το προϊόν τραβώντας την προς τα εμπρός.

### 5.5 Τοποθέτηση/αντικατάσταση πριονόλαμας

#### ΠΡΟΕΙΔΟΠΟΙΗΣΗ

**Κίνδυνος ζημιάς** Ακατάλληλα ή λάθος τοποθετημένες πριονόλαμες ενδέχεται να προκαλέσουν ζημιά στο πριόνι.

- ▶ Χρησιμοποιείτε μόνο πριονόλαμες, που είναι κατάλληλες για αυτό το πριόνι.

#### ΠΡΟΕΙΔΟΠΟΙΗΣΗ

**Κίνδυνος τραυματισμού** από επαφή της πριονόλαμας.

- ▶ Φοράτε προστατευτικά γάντια κατά την τοποθέτηση της πριονόλαμας.

1. Ξεβιδώστε τις 2 βίδες του καλύμματος της πριονόλαμας και αφαιρέστε το.
2. Ξεβιδώστε αριστερόστροφα την πλαϊνή χειρολαβή από το περίβλημα της πριονοκορδέλας.
3. Περιστρέψτε τον μοχλό 180 ° με τη φορά περιστροφής μέχρι να τερματίσει.



Για να χρησιμοποιήσετε τον μοχλό πρέπει να έχει αφαιρεθεί η πλαϊνή χειρολαβή.

4. Εισάγετε την πριονόλαμα διαδοχικά στους οδηγούς της πριονόλαμας. Η πίσω πλευρά της πριονόλαμας πρέπει να ακουμπάει στα έδρανα στο κάτω τμήμα των οδηγών της πριονόλαμας.
5. Περάστε την πριονόλαμα διαδοχικά γύρω από τα δύο ράουλα.
6. Περιστρέψτε τον μοχλό 180 ° με τη φορά περιστροφής μέχρι να τερματίσει.
7. Ελέγξτε, εάν η πριονόλαμα είναι περασμένη σωστά γύρω από τα δύο ράουλα.
8. Επανατοποθετήστε το κάλυμμα της πριονόλαμας.
  - ▶ Βεβαιωθείτε ότι εφαρμόζει σωστά το κάλυμμα.
9. Βιδώστε την πλαϊνή χειρολαβή δεξιόστροφα στο περίβλημα της πριονοκορδέλας.
10. Ελέγξτε τη σωστή εφαρμογή της πριονόλαμας, ενεργοποιώντας και απενεργοποιώντας για αυτόν τον σκοπό σύντομα πολλές φορές την πριονοκορδέλα.

### 5.6 Τοποθέτηση πλαϊνής χειρολαβής

#### ΠΡΟΣΟΧΗ

**Κίνδυνος τραυματισμού** Απώλεια του ελέγχου της πριονοκορδέλας.

- ▶ Χρησιμοποιείτε το προϊόν μόνο με την πλαϊνή χειρολαβή. Βιδώστε την πλαϊνή χειρολαβή στο αντίστοιχο σπειρώμα στο περίβλημα.

- ▶ Τοποθετήστε την πλαϊνή χειρολαβή.



## 5.7 Αντικατάσταση στεγανοποιητικού δαχτυλιδιού

1. Απομακρύνετε την μπαταρία. → σελίδα 190
2. Ξεβιδώστε τις 2 βίδες του καλύμματος της προνόλαμας και αφαιρέστε το.
3. Ξεβιδώστε αριστερόστροφα την πλαϊνή χειρολαβή από το περίβλημα της προνοκορδέλας.
4. Περιστρέψτε τον μοχλό 180 ° με τη φορά περιστροφής μέχρι να τερματίσει.



Για να χρησιμοποιήσετε τον μοχλό πρέπει να έχει αφαιρεθεί η πλαϊνή χειρολαβή.

5. Αφαιρέστε την προνόλαμα.
6. Ελέγξτε τις αυλακώσεις-οδηγούς για ρύπανση και καθαρίστε τις εάν χρειάζεται.
7. Αφαιρέστε το στεγανοποιητικό δαχτυλίδι.
8. Σφίξτε το καινούργιο στεγανοποιητικό δαχτυλίδι στο ράουλο για την προνόλαμα.
9. Σπρώξτε το στεγανοποιητικό δαχτυλίδι πλήρως στις αυλακώσεις-οδηγούς.
  - ▶ Το στεγανοποιητικό δαχτυλίδι έρχεται πρόσωπο με τις αυλακώσεις-οδηγούς.
  - ▶ Το στεγανοποιητικό δαχτυλίδι δεν έρχεται πρόσωπο με τις αυλακώσεις-οδηγούς.
  - ▶ Ευθυγραμμίστε το στεγανοποιητικό δαχτυλίδι.
10. Εισάγετε την προνόλαμα διαδοχικά στους οδηγούς της προνόλαμας. Η πίσω πλευρά της προνόλαμας πρέπει να ακουμπάει στα έδρανα στο κάτω τμήμα των οδηγών της προνόλαμας.
11. Περάστε την προνόλαμα διαδοχικά γύρω από τα δύο ράουλα.
12. Περιστρέψτε τον μοχλό 180 ° με τη φορά περιστροφής μέχρι να τερματίσει.
13. Ελέγξτε, εάν η προνόλαμα είναι περασμένη σωστά γύρω από τα δύο ράουλα.
14. Επανατοποθετήστε το κάλυμμα της προνόλαμας.
  - ▶ Βεβαιωθείτε ότι εφαρμόζει σωστά το κάλυμμα.
15. Βιδώστε την πλαϊνή χειρολαβή δεξιόστροφα στο περίβλημα της προνοκορδέλας.
16. Ελέγξτε τη σωστή εφαρμογή της προνόλαμας, ενεργοποιώντας και απενεργοποιώντας για αυτόν τον σκοπό σύντομα πολλές φορές την προνοκορδέλα.

## 5.8 Ενεργοποίηση

1. Πατήστε τη φραγή ενεργοποίησης.
2. Πιέστε το διακόπτη ελέγχου.



Για λόγους ασφαλείας, δεν είναι δυνατή η ασφάλιση του διακόπτη ελέγχου, αλλά πρέπει να παραμένει μόνιμα πατημένος κατά τη λειτουργία.

## 5.9 Απενεργοποίηση



### ΠΡΟΕΙΔΟΠΟΙΗΣΗ

**Κίνδυνος τραυματισμού** από παράταση λειτουργίας της προνόλαμας.

- ▶ Απομακρύνετε το προϊόν από το αντικείμενο που κόβετε, μόνον εφόσον έχει σταματήσει πλήρως να λειτουργεί.
- ▶ Περιμένετε μέχρι να σταματήσει εντελώς το προϊόν πριν το αποθέσετε.
- ▶ Αφήστε ελεύθερο τον διακόπτη ελέγχου.

## 5.10 Ευθυγράμμιση αντικειμένου

- ▶ Ευθυγραμμίστε το προς επεξεργασία αντικείμενο και την προνοκορδέλα μεταξύ τους.



Η λανθασμένη ευθυγράμμιση αυξάνει τον κίνδυνο ανάδρασης.



## 6 Φροντίδα, συντήρηση, μεταφορά και αποθήκευση

### 6.1 Φροντίδα και συντήρηση

#### ΠΡΟΕΙΔΟΠΟΙΗΣΗ

**Κίνδυνος τραυματισμού από τοποθετημένη μπαταρία !**

- ▶ Πριν από κάθε εργασία φροντίδας και συντήρησης αφαιρείτε πάντα την μπαταρία!

#### **Φροντίδα του εργαλείου**

- Απομακρύνετε προσεκτικά τους ρύπους που έχουν επικαθίσει.
- Καθαρίστε τις σχισμές αερισμού προσεκτικά με μια στεγνή βούρτσα.
- Καθαρίζετε το περιβλήμα μόνο με ένα ελαφρώς βρεγμένο πανί. Μην χρησιμοποιείτε υλικά φροντίδας με περιεκτικότητα σε σιλικόνη, διότι ενδέχεται να προσβάλλουν τα πλαστικά μέρη.

#### **Φροντίδα επαναφορτιζόμενων μπαταριών Li-Ion**

- Διατηρείτε την επαναφορτιζόμενη μπαταρία καθαρή και απαλλαγμένη από λάδια και γράσα.
- Καθαρίζετε το περιβλήμα μόνο με ένα ελαφρώς βρεγμένο πανί. Μην χρησιμοποιείτε υλικά φροντίδας με περιεκτικότητα σε σιλικόνη, διότι ενδέχεται να προσβάλλουν τα πλαστικά μέρη.
- Αποφύγετε την εισχώρηση υγρασίας.

#### **Συντήρηση**

- Ελέγχετε τακτικά όλα τα ορατά μέρη για τυχόν ζημιές και τα στοιχεία χειρισμού ως προς την απρόσκοπτη λειτουργία.
- Σε περίπτωση ζημιών ή/και δυσλειτουργιών, μην χρησιμοποιείται το προϊόν. Αναθέστε αμέσως την επισκευή στο σέρβις της **Hilti**.
- Μετά από εργασίες φροντίδας και συντήρησης, τοποθετήστε όλα τα συστήματα προστασίας και ελέγξτε τη λειτουργία τους.



Για μια ασφαλή λειτουργία χρησιμοποιείτε μόνο γνήσια ανταλλακτικά και αναλώσιμα. Εγκεκριμένα από εμάς ανταλλακτικά, αναλώσιμα και αξεσουάρ για το προϊόν σας θα βρείτε στο πλησιέστερο **Hilti Store** ή στη διεύθυνση: [www.hilti.group](http://www.hilti.group).

### 6.2 Μεταφορά και αποθήκευση επαναφορτιζόμενων εργαλείων

#### **Μεταφορά**

#### ΠΡΟΣΟΧΗ

**Ακούσια ενεργοποίηση κατά τη μεταφορά !**

- ▶ Μεταφέρετε τα προϊόντα σας πάντα χωρίς τις μπαταρίες τοποθετημένες!
- ▶ Αφαιρέστε τις επαναφορτιζόμενες μπαταρίες.
- ▶ Μην μεταφέρετε ποτέ επαναφορτιζόμενες μπαταρίες χύδην.
- ▶ Μετά από μεγαλύτερης διάρκειας μεταφορά ή αποθήκευση, ελέγξτε πριν από τη χρήση το εργαλείο και τις μπαταρίες για ζημιές.

#### **Αποθήκευση**

#### ΠΡΟΣΟΧΗ

**Ακούσια πρόκληση ζημιάς από ελαττωματικές μπαταρίες. !**

- ▶ Αποθηκεύετε τα προϊόντα σας πάντα χωρίς τις μπαταρίες τοποθετημένες!
- ▶ Αποθηκεύετε το εργαλείο και τις μπαταρίες κατά το δυνατό σε δροσερό και στεγνό χώρο.
- ▶ Ποτέ μην αποθηκεύετε τις επαναφορτιζόμενες μπαταρίες στον ήλιο, επάνω σε καλοριφέρ ή πίσω από τζάμια.
- ▶ Αποθηκεύετε το εργαλείο και τις επαναφορτιζόμενες μπαταρίες σε σημείο στο οποίο δεν έχουν πρόσβαση παιδιά και αναρμόδια άτομα.
- ▶ Μετά από μεγαλύτερης διάρκειας αποθήκευση, ελέγξτε πριν από τη χρήση το εργαλείο και τις μπαταρίες για ζημιές.

## 7 Βοήθεια για προβλήματα

Σε βλάβες που δεν αναφέρονται σε αυτόν τον πίνακα ή δεν μπορείτε να αποκαταστήσετε μόνοι σας, απευθυνθείτε στο σέρβις της **Hilti**.



## 7.1 Η προνοκορδέλα δεν μπορεί να λειτουργήσει

Βλάβη	Πιθανή αιτία	Λύση
Τα LED δεν δείχνουν τίποτε.	Η μπαταρία δεν έχει τοποθετηθεί ολόκληρη.	► Κουμπώστε την μπαταρία κάνοντας διπλό κλικ.
	Η επαναφορτιζόμενη μπαταρία είναι άδεια.	► Φορτίστε την μπαταρία.
	Η φραγή ενεργοποίησης δεν είναι πατημένη.	► Πατήστε τη φραγή ενεργοποίησης.
1 LED αναβοσβήνει.	Μπαταρία αποφορτισμένη.	► Αντικαταστήστε την μπαταρία και φορτίστε την άδεια μπαταρία.
	Επαναφορτιζόμενη μπαταρία πολύ ζεστή ή πολύ κρύα.	► Φέρτε την μπαταρία στην προτεινόμενη θερμοκρασία λειτουργίας.
4 LED αναβοσβήνουν.	Η προνοκορδέλα έχει υπερφορτωθεί για λίγο.	► Αφήστε ελεύθερο τον διακόπτη ελέγχου και πατήστε τον ξανά.
	Πριονοκορδέλα πολύ ζεστή.	► Αφήστε την προνοκορδέλα να κρυώσει.
	Εργαλείο μπλοκαρισμένο	► Ελέγξτε εάν έχει τοποθετηθεί σωστά η πριονόλαμα ή/και έχει υποστεί ζημιά.

## 7.2 Η προνοκορδέλα μπορεί να λειτουργήσει

Βλάβη	Πιθανή αιτία	Λύση
Το εργαλείο δεν έχει την πλήρη ισχύ.	Δεν έχετε πατήσει τελείως το διακόπτη ελέγχου	► Πατήστε τελείως το διακόπτη ελέγχου.
	Μπαταρία αποφορτισμένη.	► Αντικαταστήστε την μπαταρία και φορτίστε την άδεια μπαταρία.

## 8 Διάθεση στα απορρίμματα

Τα εργαλεία της **Hilti** είναι κατασκευασμένα σε μεγάλο ποσοστό από ανακυκλώσιμα υλικά. Προϋπόθεση για την ανακύκλωσή τους είναι ο κατάλληλος διαχωρισμός των υλικών. Σε πολλές χώρες, η **Hilti** παραλαμβάνει το παλιό σας εργαλείο για ανακύκλωση. Ρωτήστε το σέρβις ή τον σύμβουλο πωλήσεων της **Hilti**.

### Απόρριψη μπαταριών

Από ακατάλληλη διάθεση των μπαταριών στα απορρίμματα ενδέχεται να προκληθούν κίνδυνοι για την υγεία από εξερχόμενα αέρια ή υγρά.

- Μην αποστέλλετε επαναφορτιζόμενες μπαταρίες που έχουν υποστεί ζημιά!
- Καλύψτε τις συνδέσεις με ένα μη αγώγιμο υλικό, για να αποφύγετε βραχυκυκλώματα.
- Πετάξτε τις μπαταρίες έτσι ώστε να μην μπορούν να καταλήξουν στα χέρια παιδιών.
- Απορρίψτε την μπαταρία στο **Hilti Store** ή απευθυνθείτε στην αρμόδια επιχείρηση διάθεσης απορριμμάτων.



- Μην πετάτε τα ηλεκτρικά εργαλεία, της ηλεκτρονικές συσκευές και τις επαναφορτιζόμενες μπαταρίες στον κάδο οικιακών απορριμμάτων!

## 9 RoHS (οδηγία για τον περιορισμό της χρήσης επικίνδυνων ουσιών)

Στον ακόλουθο σύνδεσμο θα βρείτε τον πίνακα επικίνδυνων ουσιών: [qr.hilti.com/r/5962279](http://qr.hilti.com/r/5962279).

Στο τέλος αυτής της τεκμηρίωσης θα βρείτε ως κωδικό QR έναν σύνδεσμο για τον πίνακα RoHS.

## 10 Εγγύηση κατασκευαστή

- Για ερωτήσεις σχετικά με τους όρους εγγύησης απευθυνθείτε στον τοπικό συνεργάτη της **Hilti**.







# EC Declaration of Conformity | UK Declaration of Conformity



**Manufacturer:**  
**Hilti Corporation**  
Feldkircherstraße 100  
9494 Schaan | Liechtenstein

**Importer:**  
**Hilti (Gt. Britain) Limited**  
1 Trafford Wharf Road, Old Trafford  
Manchester, M17 1BY

## SB 4-A22 (01)

Serial Numbers: 1-9999999999

2006/42/EC | Supply of Machinery (Safety)  
Regulations 2008

EN 60745-1:2009 +  
A11:2010

EN 60745-2-20:2009

2014/30/EU | Electromagnetic Compatibility  
Regulations 2016

EN 55014-1:2017

EN 55014-2:2015

2011/65/EU | The Restriction of the Use of  
Certain Hazardous Substances in Electrical and  
Electronic Equipment Regulations 2012

**Dr. Tahar Zrilli**  
Head of Quality and Process Management  
Business Area Electric Tools & Accessories

Schaan, 19.07.2021

**Tassilo Deinzer**  
Executive Vice President  
Business Unit Power Tools & Accessories



SB 4-A22







Hilti Corporation  
LI-9494 Schaan  
Tel.:+423 234 21 11  
Fax:+423 234 29 65  
[www.hilti.group](http://www.hilti.group)



2145463