

HILTI

VC 300-17 X

Nederlands



1 Informatie over documentatie

1.1 Over deze documentatie

- Lees voor ingebruikname deze documentatie door. Dit is vereist voor veilig werken en storingsvrij gebruik.
- De veiligheidsinstructies en waarschuwingsaanwijzingen in deze documentatie en op het product in acht nemen.
- De handleiding altijd bij het apparaat bewaren en het product alleen met deze handleiding aan andere personen doorgeven.

1.2 Verklaring van de tekens

1.2.1 Waarschuwingsaanwijzingen

Waarschuwingsaanwijzingen waarschuwen voor gevaren bij de omgang met het product. De volgende signaalwoorden worden in combinatie met een symbool gebruikt:



GEVAAR! Voor een direct dreigend gevaar dat tot ernstig letsel of tot de dood leidt.



WAARSCHUWING! Voor een mogelijke gevaar dat tot ernstig letsel of tot de dood kan leiden.



ATTENTIE! Voor een eventueel gevaarlijke situatie die tot licht letsel of tot materiële schade kan leiden

1.2.2 Symbolen in de documentatie

De volgende symbolen worden in deze documentatie gebruikt:



Handleiding vóór gebruik lezen



Gebruikstips en andere nuttige informatie

1.2.3 Symbolen in afbeeldingen

De volgende symbolen worden in afbeeldingen gebruikt:



Deze nummers verwijzen naar de betreffende afbeelding aan het begin van deze handleiding

3

De nummering geeft een volgorde van de arbeidsstappen in de afbeelding weer en kan van de arbeidsstappen in de tekst afwijken



Positienummers worden in de afbeelding **Overzicht** gebruikt en verwijzen naar de nummers van de legenda in het hoofdstuk **Productoverzicht**



Dit teken vraagt om uw bijzondere aandacht bij de omgang met het product.

1.3 Productafhankelijke symbolen

1.3.1 Symbolen op het product

De volgende symbolen worden op het product gebruikt:



Waarschuwing voor heet oppervlak



Verboden met een kraan te transporteren

1.4 Productinformatie

Hilti producten zijn bestemd voor de professionele gebruiker en mogen alleen door geautoriseerd, vakkundig geschoold personeel bediend, onderhouden en gerepareerd worden. Dit personeel moet speciaal op de hoogte zijn gesteld van de mogelijke gevaren. Het product en zijn hulpmiddelen kunnen gevaar opleveren als ze door ongeschoolde personen op ondeskundige wijze of niet volgens de voorschriften worden gebruikt. De typeaanduiding en het serienummer staan op het typeplaatje.

- ▶ Voer het serienummer in de volgende tabel in. De productinformatie is nodig bij vragen aan onze dealers of service-centers.

Productinformatie

Nat-/droogstofzuiger	VC 300-17 X
Generatie	01
Serienr.	

1.5 Conformiteitsverklaring

Als de uitsluitend verantwoordelijken voor dit product verklaren wij dat het voldoet aan de geldende voorschriften en normen. Een afbeelding van de Conformiteitsverklaring vindt u aan het einde van deze documentatie.

De technische documentatie is hier te vinden:

Hilti Entwicklungsgesellschaft mbH | Zulassung Geräte | Hiltistraße 6 | 86916 Kaufering, DE

2 Veiligheid

2.1 Algemene veiligheidsinstructies

Naast de veiligheidsinstructies in de afzonderlijke hoofdstukken van deze handleiding moeten de volgende bepalingen altijd strikt worden opgevolgd.

- ▶ **Lees alle instructies!** Wanneer de volgende instructies niet worden opgevolgd, kan dit een elektrische schok, brand en/of ernstig letsel tot gevolg hebben.
- ▶ **Bij gebruik van het apparaat in combinatie met een elektrisch gereedschap moet voor het gebruik de handleiding van het elektrisch gereedschap worden doorgelezen en moeten alle aanwijzingen in acht worden genomen.**
- ▶ **Aanpassingen of veranderingen aan het apparaat zijn niet toegestaan.**
- ▶ **Gebruik het apparaat op de juiste manier. Gebruik het apparaat niet voor doeleinden waarvoor het niet bestemd is, maar alleen op de juiste wijze en in correcte toestand.**
- ▶ **Alvorens met dit apparaat aan de slag te gaan moet informatie worden ingewonnen over de bediening van het apparaat, de gevaren die van het op te zuigen materiaal uitgaan en de veilige recycling van het opgezogen materiaal.**
- ▶ **Houd rekening met omgevingsinvloeden. Gebruik het apparaat niet in een omgeving waar brand- of explosiegevaar bestaat.**
- ▶ **Het apparaat mag alleen worden gebruikt door personen die hiermee vertrouwd zijn, in het veilige gebruik ervan geschoold zijn en de daaruit resulterende gevaren begrijpen. Het apparaat is niet geschikt voor kinderen. Kinderen moeten onder toezicht staan, om te waarborgen dat ze niet met het apparaat spelen.**
- ▶ **Bewaar ongebruikte apparaten op een veilige plaats. Apparaten die niet worden gebruikt dienen op een droge, hooggelegen of afgesloten plaats, buiten bereik van kinderen, bewaard te worden.**

2.2 Veiligheid van personen

- ▶ **Wees alert, let goed op wat u doet en ga met verstand te werk bij het gebruik van het product. Gebruik de stofzuiger niet wanneer u moe bent of onder invloed bent van drugs, alcohol of medicijnen.** Een moment van onoplettendheid bij het gebruik van het apparaat kan tot ernstig letsel leiden.
- ▶ **De gebruiker en personen die zich in de buurt bevinden moeten tijdens het gebruik en onderhoud van het apparaat een geschikte veiligheidsbril, een veiligheidshelm, gehoorbescherming, werkhandschoenen, veiligheidsschoenen en een licht stofmasker dragen.**
- ▶ **Bedien de wielremmen zodat de stofzuiger veilig staat.** Bij niet-bediende wielremmen kan de stofzuiger zich ongecontroleerd in beweging zetten.
- ▶ **Wanneer stofafzuig- of stofopvangvoorzieningen kunnen worden gemonteerd, dient u zich ervan te verzekeren dat deze zijn aangesloten en juist worden gebruikt.** Het gebruik van een stofafzuiging kan de gevaren door stof beperken.

2.3 Gebruik en onderhoud van het apparaat

- ▶ **Laat het apparaat nooit onbeheerd achter.**
- ▶ **Schakel de filterreiniging niet uit bij het opzuigen van gevaarlijke stoffen, met name bij het gebruik met stof veroorzakend elektrisch gereedschap.**
- ▶ **Het apparaat moet tegen vorst worden beschermd.**

- ▶ **De waterniveaubegrenzingsinrichting moet overeenkomstig de aanwijzingen regelmatig met een borstel worden gereinigd en op beschadigingen worden gecontroleerd.**
- ▶ **Let er bij het plaatsen van de zuigkop op, dat u zich niet bekneelt en dat de kabel niet beschadigd raakt.** Er is gevaar voor letsel en beschadiging.
- ▶ **Controleer het apparaat en de toebehoren op eventuele beschadigingen. Voor verder gebruik dient zorgvuldig te worden nagegaan of de veiligheidsvoorzieningen of licht beschadigde delen correct en volgens de voorschriften functioneren. Controleer of de bewegende delen foutloos functioneren en niet klemmen en of er delen beschadigd zijn. Alle delen moeten correct gemonteerd zijn en aan alle voorwaarden voldoen om het optimale gebruik van het apparaat te garanderen.**
- ▶ **Laat het apparaat alleen repareren door gekwalificeerd en vakkundig personeel en alleen met originele vervangingsonderdelen.** Daarmee wordt gewaarborgd dat de veiligheid van het apparaat in stand blijft.
- ▶ **Verwijder, als het apparaat niet wordt gebruikt (tijdens pauzes), voor onderhoud en reparatie en het vervangen van toebehoren of filters altijd de stekker uit het stopcontact.** Deze voorzorgsmaatregel voorkomt onbedoeld starten van het apparaat.
- ▶ **Verplaats het apparaat nooit in een andere werkhouding door aan de stroomkabel te trekken. Rijd de stofzuiger niet over de stroomkabel.**
- ▶ **Verplaats het apparaat niet met een kraan.**

2.4 Elektrische veiligheid

- ▶ **De aansluitstekker van het apparaat moet in het stopcontact passen. De stekker mag in geen geval worden veranderd. Gebruik geen adapterstekkers in combinatie met gearde apparaten.** Onveranderde stekkers en passende stopcontacten beperken het risico van een elektrische schok.
- ▶ **Steek de stekker in een geschikt, gearde stopcontact, dat veilig geïnstalleerd is en aan alle ter plaatse geldende eisen voldoet. Mocht u twijfelen of de contactdoos correct geard is, laat dit dan door een gekwalificeerde elektrotechnicus controleren.**
- ▶ **Vorkom aanraking van het lichaam met gearde oppervlakken, bijvoorbeeld van buizen, verwarmingen, fornuizen en koelkasten.** Er bestaat een verhoogd risico door een elektrische schok wanneer uw lichaam geard is.
- ▶ **Houd het apparaat uit de buurt van regen en vocht.** Het binnendringen van water in het elektrische gereedschap vergroot het risico van een elektrische schok.
- ▶ **Let erop dat de kabel niet in plassen ligt.**
- ▶ **Controleer regelmatig het voedingssnoer van het apparaat, en laat dit in geval van beschadiging repareren bij een Hilti-servicestation. Controleer de verlengsnoeren regelmatig en vervang deze wanneer ze beschadigd zijn.**
- ▶ **Wordt het netsnoer en/of het verlengsnoer tijdens de werkzaamheden beschadigd, dan mag u deze niet aanraken. Haal de stekker uit het stopcontact.** Beschadigde netsnoeren en verlengsnoeren houden het risico van een elektrische schok in.
- ▶ De elektrische kabel mag alleen worden vervangen door het type dat in de handleiding is aangegeven.
- ▶ **Gebruik de kabel niet voor een verkeerd doel, om het apparaat te dragen of op te hangen of om de stekker uit het stopcontact te trekken. Houd de kabel uit de buurt van hitte, olie, scherpe randen en bewegende gereedschapsdelen.** Beschadigde of in de war geraakte kabels vergroten het risico van een elektrische schok.
- ▶ **Wanneer u buitenshuis met een elektrisch apparaat werkt, dient u alleen verlengsnoeren te gebruiken die geschikt zijn voor gebruik buitenshuis.** Het gebruik van een voor gebruik buitenshuis geschikte verlengsnoer beperkt het risico van een elektrische schok.
- ▶ **Schakel het apparaat bij een stroomonderbreking uit en maak de stekker los uit het stopcontact.**
- ▶ **Gebruik het stopcontact van het apparaat alleen voor doeleinden die in de handleiding zijn omschreven.**
- ▶ **Gebruik het apparaat nooit in vuile of natte toestand.** Vocht of stof dat zich aan het oppervlak van het apparaat hecht, met name van geleidend materiaal, kan onder ongunstige omstandigheden tot een elektrische schok leiden. **Laat daarom verontreinigde apparaten, met name wanneer er vaak geleidend materiaal wordt bewerkt, regelmatig controleren door de Hilti-service.**

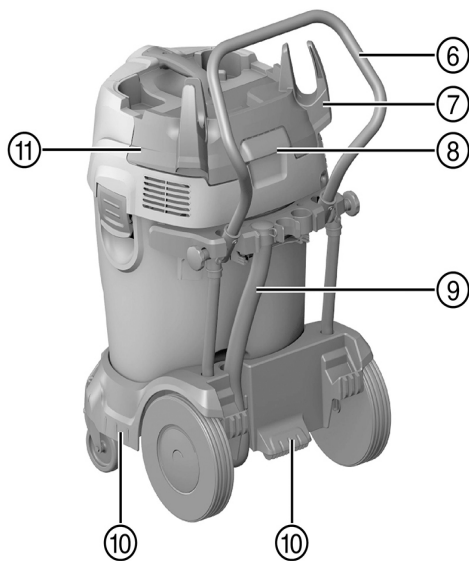
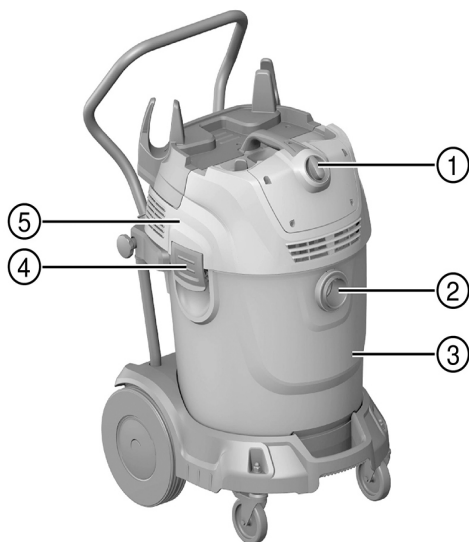
2.5 Werkgebied

- ▶ **Zorg voor een goede verlichting van het werkgebied.**
- ▶ **Zorg voor een goede ventilatie van het werkgebied.** Slecht geventileerde werkplaatsen kunnen als gevolg van de stofbelasting schadelijk zijn voor de gezondheid.
- ▶ **Houd uw werkgebied op orde. Houd de werkomgeving vrij van voorwerpen waaraan u zich kunt verwonden.** Ongeordendheid in uw werkgebied kan leiden tot ongevallen.

- ▶ **Werk niet met het apparaat in een explosieve omgeving waarin zich brandbare vloeistoffen, gassen of stof bevinden.** Elektrische apparaten veroorzaken vonken die het stof of de dampen tot ontsteking kunnen brengen.
- ▶ **Wees extra voorzichtig wanneer u op trappen werkt.**

2.6 Op te zuigen vuil

- ▶ **Stofsoorten die schadelijk voor de gezondheid of brandbaar en/of explosief zijn, mogen niet worden opgezogen (magnesium-aluminiumstof enz.).** Materialen die heter zijn dan 60°C (140°F), mogen niet worden opgezogen (bijvoorbeeld gloeiende sigaretten, hete as).
- ▶ **Brandbare, explosieve, agressieve vloeistoffen mogen niet worden opgezogen (koel- en smeermiddelen, benzine, oplosmiddelen, zuren (pH < 5), logen (pH > 12,5) enz.).**
- ▶ **Schakel het apparaat onmiddellijk uit zodra er schuim of vloeistof uit komt.**
- ▶ **Draag werkhandschoenen wanneer heet vuil tot max. 60°C (140°F) wordt opgezogen.**
- ▶ **Draag bij het werken met mineraal boorslib beschermende kleding en voorkom contact met de huid (pH > 9, bijtend).**
- ▶ **Vermijd het contact met basische of zure vloeistoffen. Spoel bij onvoorzien contact met water af. Komt de vloeistof in de ogen, spoel deze dan met veel water uit en neem contact op met een arts.**



- ① Functieschakelaar
- ② Inlaataansluiting
- ③ Vuilreservoir
- ④ Sluitklemmen
- ⑤ Zuigkop
- ⑥ Handgreep

- ⑦ Kabelhaken
- ⑧ Sluitklemmen voor filterafdekking
- ⑨ Aftapslang (optioneel)
- ⑩ Handgrepen
- ⑪ Filterafdekking

3.2 Correct gebruik

Het hier beschreven product is een universele industriële stofzuiger voor professioneel gebruik. Deze is zowel geschikt voor droge als natte toepassingen.

Het product mag niet worden gebruikt op mensen en dieren. Gebruik onder water is verboden.



WAARSCHUWING

Bedreiging voor de gezondheid! U-stofzuigers zijn niet geschikt voor de opname van stoffen die bedreigend zijn voor de gezondheid.

- ▶ Met deze modellen geen stoffen opzuigen die bedreigend zijn voor de gezondheid.

- ▶ Alvorens met dit product aan de slag te gaan moet informatie worden ingewonnen over de bediening van het apparaat, de gevaren die van het op te zuigen materiaal uitgaan en de veilige recycling van het opgezogen materiaal.
- ▶ Gebruik het product niet continu dan wel in automatische of halfautomatische opstellingen.
- ▶ Gebruik ter voorkoming van letsel alleen originele **Hilti** toebehoren en gereedschap.
- ▶ Gebruik ter voorkoming van elektrostatische oplading een antistatische zuigslang.
- ▶ Geen voorwerpen opzuigen die door de opvangzak heen tot letsel kunnen leiden (bijvoorbeeld puntig of scherp vuil).
- ▶ Gebruik het product niet als opstapje.

Dit product is voor professioneel gebruik en voor de volgende toepassingen geschikt:

- Opzuigen van grote hoeveelheden stof met **Hilti** diamantslijpmachines, haakse slijpmachines, boorhamers en boorkronen voor droge toepassingen.
- Opzuigen van mineraal boorslib met **Hilti** diamantboorkronen resp. **Hilti** diamantzagen en vloeibaar vuil tot een temperatuur < 60°C (140°F).
- Opzuigen van olie en vloeistoffen met een temperatuur < 60°C (140°F).
- Nat en droog reinigen van wanden en vloeren

3.3 Mogelijk onjuist gebruik


- De industriële stofzuiger mag niet liggend worden gebruikt.
- De industriële stofzuiger mag niet worden gebruikt voor het opzuigen van explosiegevaarlijke stoffen, gloeiende of brandende resp. brandbare stoffen en agressieve stofsoorten (bijvoorbeeld magnesium-aluminiumstof enz.) (uitzondering: Houtsnippers).
- De industriële stofzuiger mag niet worden gebruikt voor het opzuigen van brandbare vloeistoffen (bijvoorbeeld benzine, oplosmiddel, zuren, koel- en smeermiddelen enz.).
- Materialen die schadelijk zijn voor de gezondheid (bijv. asbest) mogen niet worden bewerkt.

3.4 Standaard leveringsomvang

Nat-/droogstofzuiger inclusief filterelement, zuigslang compleet met slangaansluiting, kunststof stofzak, handleiding.

3.5 Functieschakelaar

Symbol	Betekenis
1	Inschakelen
0	Uitschakelen

Symbol	Betekenis
	Inschakelen met filterreiniging

3.6 Automatische filterreiniging

Het apparaat beschikt over een filterreiniging voor fijnstof. Elke 7,5 seconden wordt het filter door de binnenstromende lucht automatisch gereinigd.

Het filterelement wordt door een luchtstoot (pulserend geluid) automatisch gereinigd.



Aanwijzing

Bij systeemtoepassingen (met name bij het schuren, snijden of splijten) of bij het opzuigen van een grote hoeveelheid stof moet de filterreiniging geactiveerd zijn, om een continu hoog zuigvermogen mogelijk te maken.

De filterreiniging werkt alleen als de zuigslang is aangesloten.

4 Technische gegevens

4.1 Nat-/droogstofzuiger



Aanwijzing

Bij aansluiting op een generator of transformator moet het afgegeven vermogen daarvan minstens twee keer zo hoog zijn dan het op het typeplaatje van het apparaat aangegeven nominaal opgenomen vermogen. De bedrijfsspanning van de transformator of generator moet te allen tijde binnen +5% en -15% van de nominale spanning van het apparaat liggen.

	VC 300-17 X
Afmetingen (L x B x H in mm)	575 x 490 x 880
Gewicht conform EPTA-procedure 01	27,5 kg
Maximale volumestroom (lucht)	2 x 74 l/s
Inhoud reservoir	65 l
Waterinhoud	48 l
Zuigslangaansluiting (C-DN/C-ID)	40 mm
Omgevingstemperatuur (max.)	40 °C
Automatische filterreiniging elke	7,5 s
Veiligheidsklasse	I
Veiligheidsklasse	IPX4
Nominaal vermogen	2.400 W
Netspanning	220 V ... 240 V
Netfrequentie	50 Hz ... 60 Hz

4.2 Geluids- en trillingsinformatie, gemeten volgens EN 60335-2-69

De volgende gegevens gelden voor de industriële stofzuiger VC 300-17 X.

Geluidsdruk niveau L_{pA}	73 dB(A)
Onzekerheid K_{pA}	1 dB(A)
Trillingsemisiewaarde	< 2,5 m/s ²
Onzekerheid (K)	0,2 m/s ²

5 Ingebruikneming



GEVAAR

Gevaren door elektrische stroom. Als de stofzuiger niet correct is aangesloten, kan dit tot ernstig of dodelijk letsel leiden.

- ▶ Sluit de stofzuiger alleen of een correct gearde stroombron aan.



ATTENTIE

Gevaar voor letsel door ongecontroleerde bewegingen! Bij niet-bediende wielremmen kan de stofzuiger zich ongecontroleerd in beweging zetten.

- ▶ Bedien de wielremmen zodat de stofzuiger veilig staat.

5.1 Eerste gebruik



Aanwijzing

Kunststof stofzak: Voor het opzuigen van ongevaarlijk stof

Kunststof stofzak voor minerale stof of papieren stofzak voor houtsnippers:

1. Open de twee sluitklemmen.
2. Til de zuigkop van het vuilreservoir.
3. Verwijder de toebehoren uit het vuilreservoir en de verpakking.
4. Breng de juiste stofzak overeenkomstig de handleiding aan.



Aanwijzing

Voor het opzuigen van ongevaarlijke stoffen: Kunststof stofzak.

5. Zet de zuigkop op het vuilreservoir en sluit de twee sluitklemmen.
6. Verzeker u ervan, dat de zuigkop correct is gemonteerd en vergrendeld.
7. Sluit de zuigslang op het apparaat aan.

5.2 Vlies stofzak aanbrengen/verwisselen



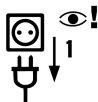
GEVAAR

Gevaar voor letsel. Spitse voorwerpen kunnen de stofzuigerzak doorboren.

- ▶ Controleer op voorwerpen die de stofzuigerzak kunnen doorboren.

1. Trek de stekker uit het stopcontact.
2. Open de twee sluitklemmen.
3. Til de zuigkop van het vuilreservoir.
4. Sluit de mof van de filterzak met de klep.
5. Reinig het vuilreservoir met een doek.
6. Bevestig een nieuw vlies van de stofzak in het vuilreservoir.
7. Zet de zuigkop op het vuilreservoir en sluit de twee sluitklemmen.

5.3 Stofzak kunststof aanbrengen/verwisselen



1. Trek de stekker uit het stopcontact.
2. Open de twee sluitklemmen.
3. Til de zuigkop van het vuilreservoir.
4. Sluit de kunststof stofzak met een draadband onder de perforatie af.
5. Verwijder de kunststof stofzak.
6. Reinig het vuilreservoir met een doek.
7. Bevestig een nieuwe kunststof stofzak (gebruiksaanwijzing opgedrukt) in het vuilreservoir.
8. Zet de zuigkop op het vuilreservoir en sluit de twee sluitklemmen.

6 Bediening



WAARSCHUWING

Gevaar voor letsel. Door beschadiging van het filtersysteem kan stof die schadelijk voor de gezondheid is vrijkomen.

- ▶ In noodgevallen (bijvoorbeeld het breken van het filter) de stofzuiger uitschakelen, de stekker uit het stopcontact trekken en de stofzuiger door vakkundig personeel laten controleren voordat hij opnieuw wordt gebruikt.



ATTENTIE

Gevaar voor letsel door ongecontroleerde bewegingen! Bij niet-bediende wielremmen kan de stofzuiger zich ongecontroleerd in beweging zetten.

- ▶ Bedien de wielremmen zodat de stofzuiger veilig staat.

6.1 Droog stof opzuigen



Aanwijzing

Voor het opzuigen van droog stof en vooral minerale stofsoorten moet altijd de juiste stofzak in het reservoir worden geplaatst. Het opgezogen materiaal kan vervolgens eenvoudig en schoon met het afval worden afgevoerd.



ATTENTIE

Gevaar voor letsel. Zonder gebruik van een filterelement kan gevaarlijk materiaal naar buiten treden.

- ▶ Gebruik de stofzuiger nooit zonder filterelement.
- ▶ Let erop dat het filterelement droog is en dat de correcte stofzak is aangebracht.

6.2 Vloeistoffen opzuigen



ATTENTIE

Gevaar voor letsel. Zonder gebruik van een filterelement kan gevaarlijk materiaal naar buiten treden.

- Gebruik de stofzuiger nooit zonder filterelement.

1. Controleer de vulniveaucontrole. → Pagina 12
2. Gebruik indien mogelijk een apart filterelement voor natte toepassingen.
3. Open na het opzuigen van vloeistoffen de sluitklemmen.
4. Til de zuigkop van het vuilreservoir en plaats deze op een vlakke ondergrond, zodat het filterelement kan drogen.
5. Maak het vuilreservoir leeg en reinig dit met een waterslang. Reinig de elektroden met een borstel en reinig het filterelement nadat dit opgedroogd is door het met de hand schoon te vegen.
6. Laat het vuilreservoir drogen.

6.3 Na het stofzuigen

1. Schakel het apparaat uit.
2. Draai om het apparaat uit te schakelen de schakelaar van de stofzuiger in deze stand **0**.
3. Haal de stekker van de stofzuiger uit het stopcontact.
4. Rol de stroomkabel op en hang deze aan de kabelhaken.
5. Maak het reservoir leeg en reinig het apparaat door dit met een vochtige doek af te vegen.
6. Rol de slang op.
7. Berg de stofzuiger, veilig tegen onbevoegd gebruik, in een droge ruimte op.

6.4 Vuilreservoir legen bij droog stof

1. Trek de stekker uit het stopcontact.
2. Til de zuigkop van het vuilreservoir en plaats deze op een vlakke ondergrond.
3. Verwijder de stofzak uit het vuilreservoir of leeg het vuilreservoir met behulp van de hiervoor bestemde handgreepkommen door dit om te keren.
4. Zet de zuigkop op het vuilreservoir en sluit de twee sluitklemmen.

6.5 Vuilreservoir zonder stofzak leegmaken (bij vloeistoffen)

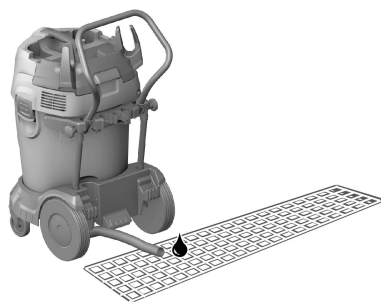
1. Trek de stekker uit het stopcontact.
2. Til de zuigkop van het vuilreservoir en plaats deze op een vlakke ondergrond.
3. Leeg het vuilreservoir met behulp van de hiervoor bestemde handgreepkommen door dit om te keren.
4. Reinig de rand van het vuilreservoir met een doek.
5. Zet de zuigkop op het vuilreservoir en sluit de twee sluitklemmen.

6.6 Vuil water aftappen



Aanwijzing

De plaatselijke voorschriften voor het omgaan met vuil water in acht nemen.



1. Verwijder de afdekking van de aftapslang.
2. Neem de aftapslang uit de houder.
3. Leg de aftapslang op de vloer.
 - ◀ Het vuile water loopt weg.

7 Verzorging en onderhoud

7.1 Verzorging van het apparaat



WAARSCHUWING

Gevaar door elektrische stroom. Ondeskundig uitgevoerde reparaties aan elektrische onderdelen kunnen tot zwaar letsel leiden.

- ▶ Reparaties aan elektrische onderdelen mogen alleen door een elektrotechnicus worden uitgevoerd.

- ▶ Het apparaat, met name de greepgedeelten, droog, schoon en vrij van olie en vet houden. Gebruik geen siliconenhoudende reinigingsmiddelen.
- ▶ Gebruik de stofzuiger nooit met verstopte ventilatiesleuven! Reinig de ventilatiesleuven voorzichtig met een droge borstel. Voorkom dat er vreemd materiaal in het apparaat binnendringt.
- ▶ Reinig de buitenkant van het apparaat regelmatig met een licht vochtige reinigungsdoek. Gebruik geen sproeiapparaat, stoomstraalapparaat of stromend water voor het reinigen, omdat de elektrische veiligheid van het apparaat hierdoor in gevaar kan komen.

7.2 Automatische filterreiniging



Aanwijzing

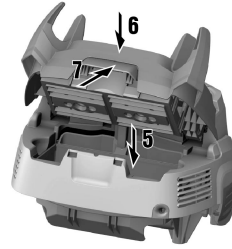
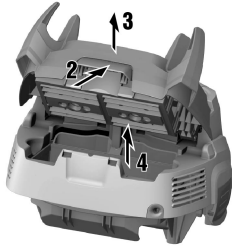
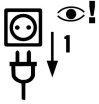
Het filterelement bij het reinigen niet tegen harde voorwerpen kloppen of met harde resp. puntige voorwerpen bewerken. Hierdoor wordt de levensduur van het filterelement verkort.

Het filterelement mag niet met perslucht worden gereinigd. Dit kan tot scheuren in het filtermateriaal leiden.

Het filterelement is een slijtageonderdeel.

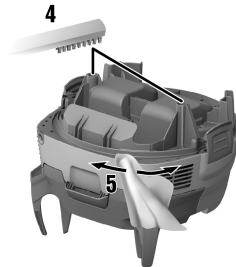
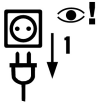
- ▶ Het filterelement minstens elk half jaar vervangen.
- ▶ Het filterelement bij intensief gebruik echter vaker vervangen.

7.3 Filterelement aanbrengen/verwisselen



1. Trek de stekker uit het stopcontact.
2. Open de sluitklemmen voor de filterafdekking.
3. Open de filterafdekking.
4. Verwijder het filterelement voorzichtig aan de handgreepkommen in de houder.
5. Reinig het pakkingvlak met een doek.
6. Breng het nieuwe filterelement aan.
7. Sluit de filterafdekking door de vergrendeling naar voren te klappen.
8. Sluit de sluitklemmen voor de filterafdekking.

7.4 Vulniveauctoel testen



1. Bedien de wielremmen zodat de stofzuiger veilig staat.
2. Trek de stekker uit het stopcontact.
3. Open de twee sluitklemmen.
4. Til de zuigkop van het vuilreservoir en plaats deze op een vlakke ondergrond.
5. Controleer de uitschakelcontacten op vervuiling en reinig deze zo nodig met een borstel.
6. Controleer de afdichting op de zuigkop op vervuiling en reinig deze zo nodig met een doek.
7. Zet de zuigkop op het vuilreservoir en sluit de twee sluitklemmen.

7.5 Controle na schoonmaak- en onderhoudswerkzaamheden

1. Na schoonmaak- en onderhoudswerkzaamheden moet worden gecontroleerd of de stofzuiger weer correct gemonteerd is en foutloos functioneert.
2. Voer een volledige test uit.

8 Transport en opslag

8.1 Transport

Het volle apparaat mag niet worden gedragen.

Het apparaat mag niet aan een kraan worden opgehangen.

- ▶ Verwijder zo nodig de Power Conditioner of loszittend gereedschap uit de houder.
- ▶ Leeg het apparaat voordat het naar een andere plaats wordt gedragen.
- ▶ Het apparaat mag niet worden gekanteld of liggend worden getransporteerd wanneer vloeistoffen zijn opgezogen.
- ▶ Voor het transport kunt u met behulp van de conische adapter de beide slanguiteinden samenvoegen.

8.2 Opslag

- ▶ Berg de stofzuiger, veilig tegen onbevoegd gebruik, in een droge ruimte op.

9 Hulp bij storingen


Bij storingen die niet in deze tabellen zijn aangegeven of die niet zelf kunnen worden verholpen, kunt u zich tot onze **Hilti** service wenden.

9.1 Storingstabel

Storing	Mogelijke oorzaak	Remedie
Zuigturbine werkt niet.	Geen stroomvoorziening.	▶ Stopcontact en zekering controleren.
	Sonde sterk vervuild.	▶ Controleer de vulniveauctrole. → Pagina 12
Zuigturbine schakelt uit.	Reservoir vol.	▶ Leeg het reservoir.
Zuigturbine werkt niet na reiniging van het reservoir.	Automatische uitschakeling actief.	▶ Schakel de functieschakelaar in deze stand 0 . ▶ Wacht 5 seconden. ▶ Schakel de functieschakelaar in deze stand 1 .
	Sonde sterk vervuild.	▶ Controleer de vulniveauctrole. → Pagina 12
Zuigkracht neemt af.	Zuigmond, zuigbuis, zuigslang of filter zijn verstopt.	▶ Verwijder de blokkade.
	Filter vol.	▶ Vervang het vlies van de stofzak. → Pagina 8
	Filterafdekking open	▶ Sluit de filterafdekking.
	Aftapslang lek	▶ Controleer de aftapslang op lekkage.
Er wordt stof uit het apparaat geblazen.	Filter niet correct ingebouwd.	▶ Vervang het vlies van de stofzak. → Pagina 8
Automatische filterreining werkt niet.	Zuigslang niet aangesloten	▶ Sluit de zuigslang aan.
Apparaat schakelt onbedoeld aan en uit of de gebruiker krijgt elektrische schokken.	Elektrostatische aarding is niet gewaarborgd, het apparaat is niet op een geaard stopcontact aangesloten.	▶ Sluit het apparaat op een geaard stopcontact aan en gebruik een antistatische slang.
Het apparaat werkt niet of schakelt na korte tijd uit.	Wateruitschakeling is geactiveerd.	▶ Reinig de sondes en de omgeving van de sondes met een borstel.
Motor werkt niet meer.	Zekeringautomaat van het netstopcontact is uitgeschakeld.	▶ Schakel de zekeringautomaat in. ▶ Spoor na het nogmaals uitschakelen de oorzaak voor de te hoge stroom op.

Storing	Mogelijke oorzaak	Remedie
Motor werkt niet meer.	Vuilreservoir vol.	▶ Schakel het apparaat uit en leeg het vuilreservoir.
	Thermische beveiliging van motor is in werking getreden.	▶ Schakel het apparaat uit en laat het circa 5 minuten afkoelen. ▶ Als de motor niet start, uw apparaat naar de Hilti technische dienst brengen.
	Thermische beveiliging van motor schakelt de motor herhaaldelijk uit.	▶ Reinig de ventilatiesleuven voorzichtig met een droge borstel.
Motor werkt niet in de automatische stand.	Aangesloten apparaat is defect of niet correct aangesloten.	▶ Controleer de werking van het aangesloten apparaat of sluit de stekker goed aan.

10 Recycling

 **Hilti** producten zijn voor een groot deel vervaardigd uit materialen die kunnen worden gerecycled. Voor recycling is een juiste materiaalscheiding noodzakelijk. In een groot aantal landen neemt **Hilti** uw oude apparaat voor recycling terug. Vraag hiernaar bij de klantenservice van **Hilti** of bij uw verkoopadviseur.

Overeenkomstig de Europese richtlijn inzake oude elektrische en elektronische apparaten en de toepassing daarvan binnen de nationale wetgeving, dient gebruikt elektrisch gereedschap gescheiden te worden ingezameld en te worden afgevoerd naar een recyclingbedrijf dat voldoet aan de geldende milieu-eisen.



- ▶ Geef elektrische apparaten niet met het huisvuil mee!

Boorslib

Vanuit milieuoogpunt is het afvoeren van boorgruis in water of in de riolering zonder juiste voorbehandeling problematisch.

- ▶ Informeer bij de lokale instanties naar de bestaande voorschriften.

Wij bevelen de volgende voorbehandeling aan:

- ▶ Verzamel het boorslib (bijvoorbeeld met de natzuiger).
- ▶ Laat het boorslib neerslaan en breng het vaste materiaal naar een vuilstortplaats voor bouwafval (uitvlokkingmiddelen kunnen het afscheidingsproces versnellen).
- ▶ Voor u het resterende water (basisch, pH waarde > 7) afvoert in de riolering, neutraliseert u dit door een zuur neutralisatiemiddel toe te voegen of door het met veel water te verdunnen.

Boorstof

- ▶ Voer verzamelde boorstof af volgens de geldende nationale, wettelijke voorschriften.

11 Fabrieksgarantie

- ▶ Neem bij vragen over de garantievoorwaarden contact op met uw lokale **Hilti** dealer.



Hilti Aktiengesellschaft
Feldkircherstraße 100
9494 Schaan | Liechtenstein

VC 300-17X (01)

[2017]

2006/42/EG

EN ISO 12100

2011/65/EU

EN 60335- 1

2014/30/EU

EN 60335-2-69

Schaan, 08/2017

A handwritten signature in black ink, appearing to read "Paolo Luccini".

Paolo Luccini

Head of BA Quality and
Process-Management
BA Electric Tools & Accessories

A handwritten signature in black ink, appearing to read "Johannes Winfried Huber".

Johannes Winfried Huber

Senior Vice President
Business Unit Diamond



Hilti Corporation

LI-9494 Schaan

Tel.: +423/234 21 11

Fax: +423/234 29 65

www.hilti.group

Hilti = registered trademark of Hilti Corp., Schaan



20170828