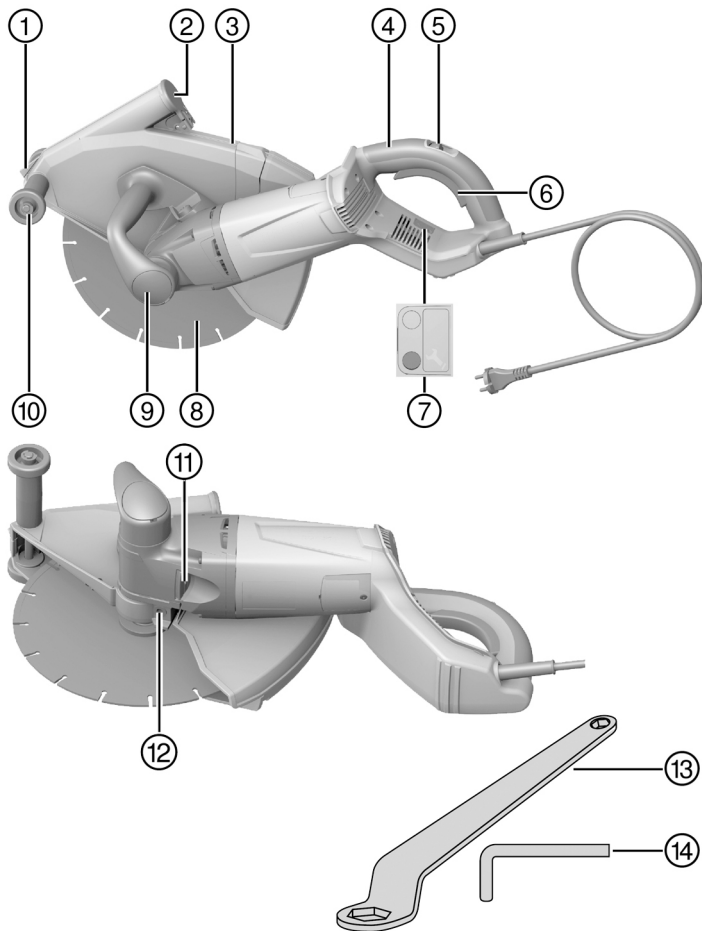
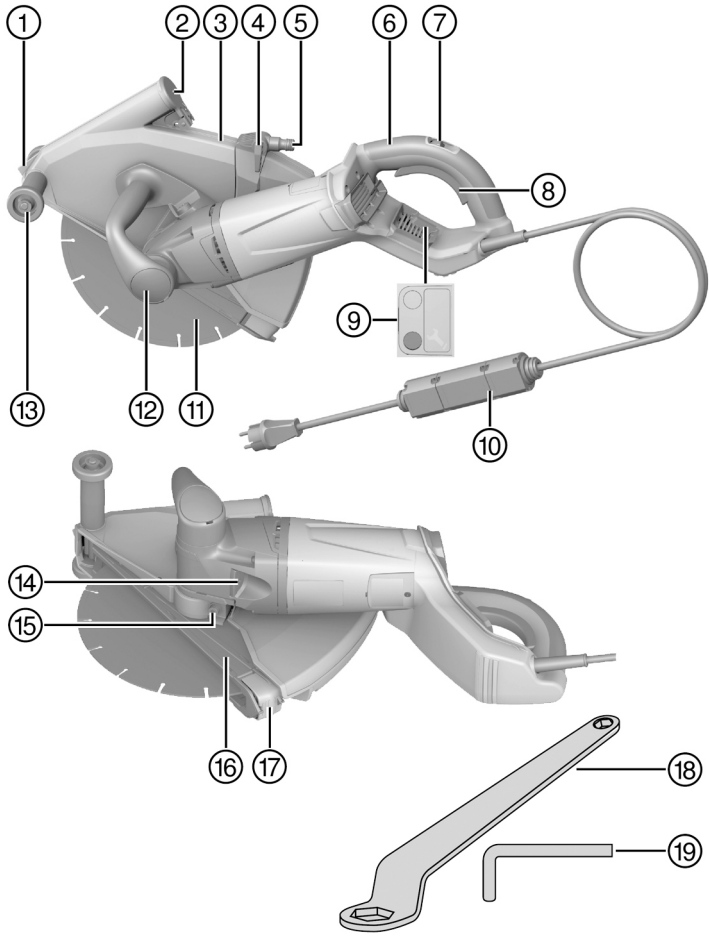




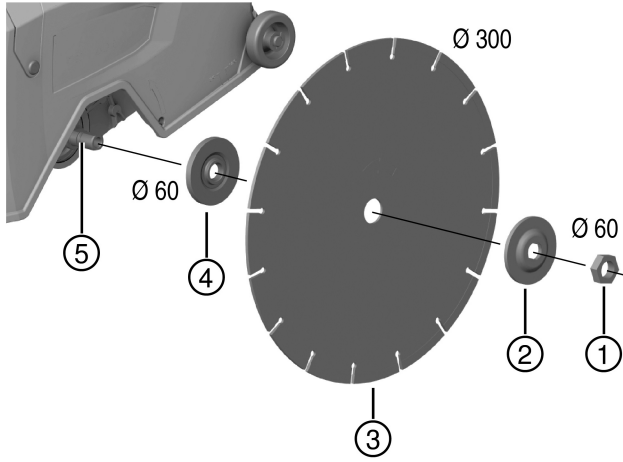
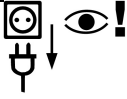
DCH 300
DCH 300-X

Slovenščina	1
Hrvatski	16
Srpski	31
Български	46
Română	63
Ελληνικά	80

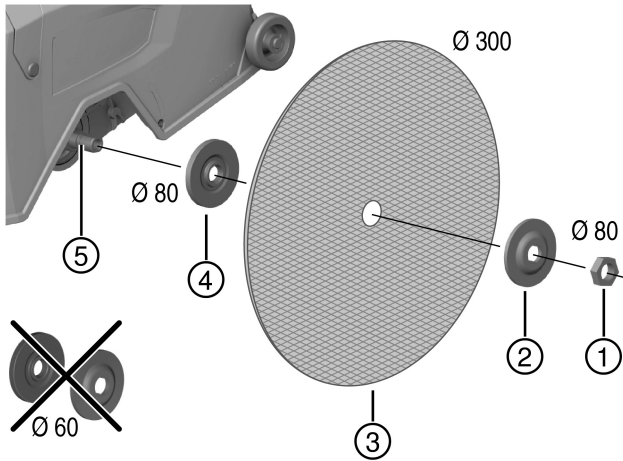
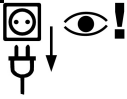


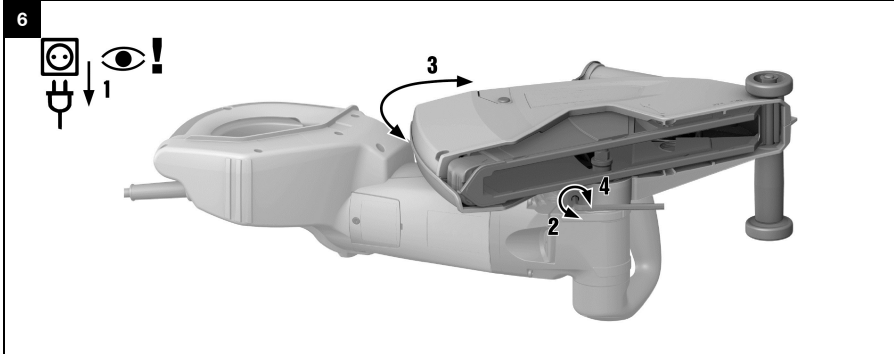
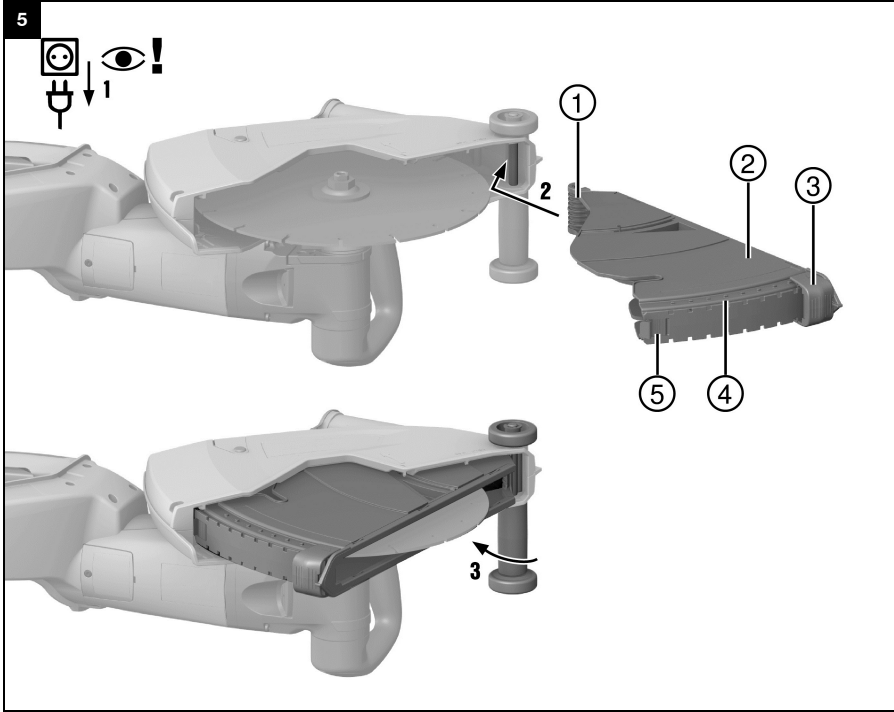


3



4





1 Informacije o dokumentaciji

1.1 O tej dokumentaciji

- Pred začetkom uporabe preberite to dokumentacijo. To je pogoj za varno delo in nemoteno uporabo.
- Upoštevajte varnostna navodila in opozorila v tej dokumentaciji in na izdelku.
- Navodila za uporabo vedno hranite ob izdelku in vedno priložite ta navodila, če izdelek posredujete drugim osebam.

1.2 Legenda

1.2.1 Opozorila

Opozorila opozarjajo na nevarnosti pri delu z izdelkom. Uporabljajo se naslednje signalne besede:



NEVARNOST

NEVARNOST !

- ▶ Za neposredno grozečo nevarnost, ki lahko pripelje do težjih telesnih poškodb ali do smrti.



OPOZORILO

OPOZORILO !

- ▶ Za morebitno grozečo nevarnost, ki lahko povzroči težke telesne poškodbe ali smrt.



PREVIDNO

PREVIDNO !

- ▶ Označuje možno nevarno situacijo, ki lahko pripelje do lažjih telesnih poškodb ali materialne škode.

1.2.2 Simboli v dokumentaciji

V navodilih za uporabo se pojavljajo naslednji simboli:

	Pred uporabo preberite navodila za uporabo
	Navodila za uporabo in druge uporabne informacije
	Ravnanje z materiali, ki jih je mogoče znova uporabiti
	Električnih orodij in akumulatorskih baterij ne odstranjujte s hišnimi odpadki

1.2.3 Simboli na slikah

Na slikah so uporabljeni naslednji simboli:

	Te številke označujejo slike na začetku teh navodil
	Oštevilčenje na slikah prikazuje postopek po korakih in se lahko razlikuje od delovnih korakov v besedilu
	Na sliki Pregled so uporabljene številke položajev, ki se nanašajo na številke v legendi poglavja Pregled izdelka
	Ta znak opozarja, da morate biti pri uporabi izdelka še posebej pozorni.

1.3 Simboli, ki so vezani na izdelek

1.3.1 Simboli na izdelku

Na izdelku se uporabljajo naslednji simboli:

	Razred zaščite II (dvojna izolacija)
	Premer



n	Nazivno število vrtljajev
/min	Vrtljaji na minuto
	Izmenični tok
	Brezžična komunikacija
	Uporabljajte zaščito za oči

1.4 Informacije o izdelku

Izdelki **Hilti** so namenjeni profesionalnim uporabnikom; uporablja, vzdržuje in servisira jih lahko le pooblašeno in izšolano osebe. To osebe je treba dodatno poučiti o nevarnostih, ki se pojavljajo pri delu. Izdelek in njegovi pripomočki so lahko nevarni, če jih nepravilno uporablja nestrokovno osebe, in če se uporabljajo v nasprotju z namembnostjo.

Tipska oznaka in serijska številka sta navedeni na tipski ploščici.

- ▶ Serijsko število prepisite v naslednjo preglednico. Podatke o izdelku potrebujete v primeru morebitnih vprašanj za našega zastopnika ali servis.

Informacije o izdelku

Diamantni rezalnik	DCH 300 DCH 300-X
Generacija	01
Serijska št.	

1.5 Izjava o skladnosti

Z izključno odgovornostjo izjavljamo, da tukaj opisan izdelek ustreza naslednjim direktivam in standardom. Kopijo izjave o skladnosti si lahko ogledate na koncu te dokumentacije.

Tehnična dokumentacija je na voljo tukaj:

Hilti Entwicklungsgesellschaft mbH | Zulassung Geräte | Hiltistraße 6 | 86916 Kaufering, DE

2 Varnost

2.1 Splošna varnostna opozorila za električna orodja

⚠ OPOZORILO Preberite vsa varnostna opozorila in navodila. Posledice neupoštevanja varnostnih opozoril so lahko električni udar, požar in/ali hude telesne poškodbe.

Vsa varnostna opozorila in navodila shranite za v prihodnje.

Pojem "orodje", ki smo ga uporabili v varnostnih opozorilih, se nanaša na električno orodje za priklop na električno omrežje (s priključnim kablom) in na električno orodje na baterijski pogon (brez priključnega kabla).

Varnost na delovnem mestu

- ▶ **Poskrbite, da bo vaše delovno mesto vedno čisto in dobro osvetljeno.** Nered ali neosvetljena delovna območja lahko povzročijo nezgode.
- ▶ **Prosimo, da električnega orodja ne uporabljate v okolju, kjer je nevarnost eksplozije in v katerem se nahajajo gorljive tekočine, plini ali prah.** Električna orodja povzročajo iskrenje, zato se gorljiv prah ali pare lahko vnamejo.
- ▶ **Ne dovolite otrokom in drugim osebam, da bi se med delom približale električnemu orodju.** Druge osebe lahko odvrnejo vašo pozornost in izgubili boste nadzor nad orodjem.

Električna varnost

- ▶ **Priključni vtič električnega orodja mora ustrezati vtičnici. Vtiča pod nobenim pogojem ne smete spreminjati.** Uporaba adapterskih vtičev v kombinaciji z zaščitnim ozemljenim električnim orodjem ni dovoljena. Nespremenjen vtič in ustrezna vtičnica zmanjšujeta nevarnost električnega udara.
- ▶ **Izogibajte se telesnemu stiku z ozemljenimi površinami, na primer s cevmi, grelci, štedilniki in hladilniki.** Če je ozemljeno tudi vaše telo, obstaja povečano tveganje električnega udara.
- ▶ **Zavarujte električno orodje pred dežjem in vlago.** Vstop vode v električno orodje povečuje nevarnost električnega udara.



- ▶ **Električnega kabla ne uporabljajte za prenašanje ali obešanje električnega orodja in ne vlečite vtiča iz vtičnice tako, da vlečete za kabel. Kabel zavarujte pred vročino, oljem, ostrimi robovi in premikajočimi se deli orodja.** Poškodovan ali zavozlan kabel povečuje nevarnost električnega udara.
- ▶ **Če električno orodje uporabljate na prostem, uporabljajte samo podaljšek, ki je primeren tudi za delo na prostem.** Uporaba podaljševalnega kabla, ki je primeren za uporabo na prostem, zmanjšuje nevarnost električnega udara.
- ▶ **Če se ne morete izogniti uporabi orodja v vlažnem okolju, uporabite zaščitno stikalo okvarnega toka.** Uporaba zaščitnega stikala okvarnega toka zmanjša tveganje električnega udara.

Varnost oseb

- ▶ **Bodite zbrani in pazite, kaj delate.** Dela z električnim orodjem se lotite razumno. **Nikoli ne uporabljajte orodja, če ste utrujeni ali pod vplivom drog, alkohola ali zdravil.** Trenutek nepazljivosti pri uporabi električnega orodja lahko privede do resnih poškodb.
- ▶ **Uporabljajte osebno zaščitno opremo in vedno nosite zaščitna očala.** Uporaba osebne zaščitne opreme, na primer protiprašne maske, nedrsečih zaščitnih čevljev, zaščitne čelade in glušnikov, odvisno od vrste in načina uporabe električnega orodja, zmanjšuje tveganje telesnih poškodb.
- ▶ **Preprečite nenameren zagon orodja. Preden električno orodje priključite na električno omrežje in/ali akumulatorsko baterijo, ga dvignete ali nosite, se prepričajte, da je izključeno.** Če med prenašanjem električnega orodja prst držite na stikalu oziroma če na električno omrežje priključite vklopljeno orodje, lahko pride do nezgode.
- ▶ **Preden vklopite električno orodje, z njega odstranite nastavitvena orodja ali vijadni ključ.** Orodje ali ključ na vrtečem se delu orodja lahko privedeta do poškodb.
- ▶ **Izogibajte se neobičajni telesni drži. Poskrbite za varno stojišče in ohranite ravnotežje.** Tako boste lahko v nepričakovani situaciji bolje obvladali električno orodje.
- ▶ **Nosite primerna oblačila. Ne nosite širokih oblačil ali nakita. Lasje, oblačila in rokavice ne smejo priti v stik s premikajočimi se deli orodja.** Ne nosite ohlapne obleke ali nakita, ker ju lahko zagrabijo premikajoči se deli orodja.
- ▶ **Če je na orodje možno namestiti priprave za odsesavanje in prestrazanje prahu, se prepričajte, da so le-te priključene in jih uporabljate na pravilen način.** Uporaba priprav za odsesavanje prahu zmanjšuje ogroženost zaradi prahu.

Uporaba električnega orodja in ravnanje z njim

- ▶ **Ne preobremenjujte orodja. Uporabljajte samo električno orodje, ki je predvideno za opravljanje vašega dela.** Z ustreznim električnim orodjem boste delali bolje in varneje v predvidenem območju zmogljivosti.
- ▶ **Ne uporabljajte električnega orodja, ki ima pokvarjeno stikalo.** Električno orodje, ki ga ni možno vklopiti ali izklopiti, je nevarno in ga je treba popraviti.
- ▶ **Pred nastavljanjem orodja, menjavo opreme in odlaganjem orodja izvalcite vtič iz vtičnice in/ali odstranite akumulatorsko baterijo iz orodja.** Ta previdnostni ukrep onemogoča nepredviden zagon električnega orodja.
- ▶ **Električna orodja, ki jih ne uporabljate, shranjujte izven dosega otrok. Orodja ne smejo uporabljati osebe, ki niso seznanjene z delovanjem orodja oziroma niso prebrale teh navodil za uporabo.** Električna orodja so nevarna, če jih uporabljajo neizkušene osebe.
- ▶ **Skrbno vzdržujte električna orodja. Preverite, ali premikajoči se deli delujejo brezhibno in se ne zatikajo, oziroma ali kakšen del orodja ni zlomljen ali poškodovan do te mere, da bi oviralo delovanje električnega orodja. Pred ponovno uporabo je treba poškodovan del orodja popraviti.** Vzrok za številne nezgode so prav slabo vzdrževana električna orodja.
- ▶ **Rezalna orodja naj bodo ostra in čista.** Skrbno negovana rezalna orodja z ostrimi robovi se manj zatikajo in so bolj vodljiva.
- ▶ **Električno orodje, pribor, nastavke itd. uporabljajte v skladu s temi navodili. Pri tem upoštevajte delovne pogoje in vrsto dela, ki ga nameravate opravljati.** Uporaba električnega orodja v druge, nepredvidene namene, lahko privede do nevarnih situacij.

Servis

- ▶ **Električno orodje lahko popravlja samo usposobljen strokovnjak, in to izključno z originalnimi nadomestnimi deli.** Le tako bo tudi v prihodnje zagotovljena varna raba električnega orodja.

2.2 Varnostna opozorila za rezalnike

- ▶ **Ščitnik orodja mora biti ustrezno nameščen in nastavljen tako, da je zagotovljena najvišja stopnja varnosti, tj. da je proti uporabniku odprt kar najmanjši del brusilnega telesa. Med delom se vi in osebe v bližini ne zadržujte v ravnini vrteče se brusilne plošče.** Zaščitni pokrov varuje uporabnika pred odlomljenimi delci in pred nenamernim stikom z brusilnim telesom.



- ▶ **Za svoje električno orodje uporabljajte izključno vezane in ojačane ali diamantne rezalne plošče.** Če lahko pribor pritrdite na električno orodje, to še ne pomeni, da je njegova uporaba varna.
- ▶ **Dovoljeno število vrtljajev nastavka mora biti najmanj tolikšno, kot je najvišje število vrtljajev električnega orodja.** Pribor, ki se vrti hitreje od dovoljenega, se lahko zlomi in koščki lahko odletijo.
- ▶ **Brusilna telesa uporabljajte samo za predvidene namene. Na primer: Nikoli ne brusite s stransko površino rezalne plošče.** Rezalne plošče so namenjene odvzemanju materiala z robom plošče. Bočne sile lahko uničijo takšna telesa.
- ▶ **Uporabljajte samo nepoškodovane vpenjalne prirobnice ustreznih velikosti in oblike za izbrano brusilno ploščo.** Ustrezne prirobnice podpirajo brusilno ploščo in s tem zmanjšujejo nevarnost loma brusilne plošče.
- ▶ **Ne uporabljajte obrabljenih brusilnih plošč, ki pripadajo večjim električnim orodjem.** Brusilne plošče večjih električnih orodij niso zasnovane za višje število vrtljajev manjših električnih orodij in lahko počijo.
- ▶ **Zunanji premer in debelina nastavkov morata ustrezati dimenzijam vašega električnega orodja.** Napačno dimenzionirani nastavki ni mogoče dovolj zavarovati in nadzorovati.
- ▶ **Brusilne plošče in prirobnice se morajo natančno prilegati brusilnemu vretenu vašega električnega orodja.** Delovna orodja, ki se brusilnemu vretenu električnega orodja ne prilegajo natančno, se vrtijo neenakomerno, močno vibrirajo in lahko povzročijo izgubo nadzora.
- ▶ **Ne uporabljajte poškodovanih brusilnih plošč. Pred vsako uporabo preverite, ali je brusilna plošča kje odlomljena ali razpokana. Če vam električno orodje ali brusilna plošča pade na tla, preverite, ali je prišlo do poškodb, ter po potrebi uporabite nepoškodovano brusilno ploščo. Če ste brusilno ploščo pregledali in se odločili, da jo uporabite, pustite orodje delovati eno minuto pri najvišjem številu vrtljajev, pri tem pa se skupaj z ostalimi osebami umaknite iz ravnine vrteče se brusilne plošče.** Poškodovane brusilne plošče se v tem času običajno razletijo.
- ▶ **Uporabljajte osebno zaščitno opremo. Glede na vrsto dela uporabljajte ščitnik za obraz, zaščito za oči ali zaščitna očala. Po potrebi uporabite protiprašno masko, zaščito za sluh, zaščitne rokavice ali poseben predpasnik, ki vas obvaruje pred delci materiala. Zaščitite svoje oči pred delci, ki odletavajo pri različnih delih. Protiprašna maska ali maska za zaščito dihal mora biti sposobna filtrirati prah, ki nastaja pri delu. Daljša izpostavljenost glasnemu hrupu lahko povzroči izgubo sluha.**
- ▶ **Poskrbite, da bodo druge osebe na varni razdalji od vašega območja dela. Vsak, ki vstopi v območje dela, mora nositi osebno zaščitno opremo.** Odlomljeni deli obdelovanca ali nastavka lahko odletijo ter poškodujejo ljudi tudi izven neposrednega delovnega območja.
- ▶ **Pri izvajanju del, pri katerih lahko pride do stika delovnega orodja s skritimi električnimi vodi ali električnim kablom orodja, orodje prijemajte samo za izolirane prijemalne površine.** Pri stiku z vodnikom pod napetostjo lahko napetost preide tudi na kovinske dele orodja in povzroči električni udar.
- ▶ **Priključni kabel zavarujte pred vrtečim se nastavkom.** Če izgubite nadzor nad orodjem, lahko le-to prereže priključni kabel ali ga zagrabl ter povleče vašo dlan ali roko v stik z vrtečim se nastavkom.
- ▶ **Nikoli ne odlagajte električnega orodja, preden se nastavek popolnoma ustavi.** Vrteči se nastavki lahko pridejo v stik z odlagalno površino, pri čemer izgubite nadzor nad električnim orodjem.
- ▶ **Ne prenašajte delujočega električnega orodja.** Vrteče se delovno orodje lahko po nesreči zagrabl vašo obleko in s tem povzroči, da pride delovno orodje v stik z vašim telesom.
- ▶ **Redno čistite prezračevalne odprtine svojega električnega orodja.** Ventilator motorja vleče prah v ohišje, velika količina zbranega kovinskega prahu pa lahko povzroči nevarnosti električnega izvora.
- ▶ **Električnega orodja ne uporabljajte v bližini gorljivih snovi.** Gorljiva snov se lahko zaradi isker vname.
- ▶ **Ne uporabljajte nastavkov, ki zahtevajo uporabo tekočih hladilnih sredstev.** Uporaba vode in drugih tekočih hladilnih sredstev lahko privede do električnega udara.

Povratni udarec in pripadajoča varnostna navodila

Povratni udarec je nenaden odziv zaradi zagozdene ali blokirane brusilne plošče. Zagozdenje ali blokiranje povzroči nenadno zaustavitev vrtečega se delovnega orodja. Pri tem pride do nekontroliranega sunka električnega orodja nasproti smeri vrtenja delovnega orodja na mestu blokade.

Če se npr. brusilna plošča zatakne ali blokira v obdelovancu, se lahko ujame rob brusilne plošče, ki je v obdelovancu, ter povzroči sunek brusilne plošče iz obdelovanca ali povratni udarec. Brusilna plošča se pri tem premakne proti uporabniku ali pa stran od njega, odvisno od smeri vrtenja plošče na mestu blokade. Brusilna plošča lahko tudi počl.

Povratni udarec je posledica napačne oziroma neustrezne uporabe električnega orodja. Izogniti se mu je mogoče s primernimi varnostnimi ukrepi, ki so opisani v nadaljevanju.

- ▶ **Trdno držite električno orodje in postavite svoje telo in roke v položaj, v katerem boste lahko prestrezali povratne udarce. Če imate na voljo dodatni ročaj, ga vedno uporabljajte za kar najboljši nadzor nad povratnimi silami in reakcijskimi momenti pri zagonu orodja.** Uporabnik lahko z ustreznimi previdnostnimi ukrepi obvladuje sile povratnih udarcev in reakcijske sile.



- ▶ **Z rokami nikoli ne segajte v bližino vrtečih se nastavkov.** Nastavek lahko pri povratnem udarcu zadane ob vašo roko.
- ▶ **Izogibajte se območju pred in za vrtečo se rezalno ploščo.** Povratni udarec požene električno orodje v smeri nasproti gibanju brusilne plošče na mestu blokade.
- ▶ **Še posebej previdni bodite pri delu v vogalih, na ostrih robovih itd. Pazite, da nastavek ne odskakuje od obdelovanca in da se ne zaskoči.** V vogalih, na ostrih robovih ali pri odskakanju obstaja večja verjetnost, da se vrteče se električno orodje zaskoči. Pri tem pride do izgube nadzora in do povratnega udarca.
- ▶ **Ne uporabljajte verižnih ali nazobčanih žaginskih listov ter segmentiranih diamantnih plošč z več kot 10 mm širokimi režami.** Takšni nastavki pogosto povzročajo povratne udarce in izgubo nadzora nad električnim orodjem.
- ▶ **Izogibajte se blokadi rezalne plošče ali preveliki sili pritiska. Ne izvajajte preglobokih rezov.** Preobremenjevanje rezalne plošče poveča napetosti in s tem verjetnost zatikanja in blokiranja, s tem pa možnost povratnega udarca in loma telesa rezalnega orodja.
- ▶ **Če se rezalna plošča zatakne ali ko prekinete delo, izklopite orodje in ga držite pri miru toliko časa, da se plošča ustavi. Dokler se rezalna plošča vrti, je ne poskušajte povleči iz reza, sicer lahko pride do povratnega udarca.** Ugotovite in odpravite vzroke zatikanja.
- ▶ **Dokler je delovno orodje v obdelovancu, električnega orodja ne vklopljajte znova. Preden previdno nadaljujete z rezanjem, počakajte, da rezalna plošča doseže polno število vrtljajev.** Sicer se lahko plošča zatakne, skoči iz obdelovanca ali povzroči povratni udarec.
- ▶ **Plošče in večje obdelovance podprite, da zmanjšate tveganje povratnega udarca zaradi blokade rezalne plošče.** Večji obdelovanci se lahko upognejo pod lastno težo. Obdelovanec je treba podpreti na obeh straneh plošče, in sicer tako v bližini reza kot tudi pod robom.
- ▶ **Še posebej previdni bodite pri „potopnih rezih“ v obstoječe stene ali v območja s skritimi napeljavami.** Rezalna plošča lahko pri potopnem rezu zareže v plinske in vodovodne cevi, električne kable in druge predmete, kar privede do povratnega udarca.

2.3 Dodatna varnostna opozorila

Varnost oseb

- ▶ Pri delu imejte priključni kabel in podaljšek vedno za orodjem. Tako se zmanjša nevarnost, da bi se med delom spotaknili ob kabel in padli.
- ▶ Pri prebijanju zavarujte območje na nasprotni strani del. Odlomljeni delci lahko padejo in pri tem poškodujejo druge osebe.
- ▶ Izdelek uporabljajte samo v tehnično brezhibnem stanju.
- ▶ Orodja nikoli na noben način ne spreminjajte.
- ▶ Nosite zaščitne rokavice, zlasti pri menjavi plošč, prestavljanju zaščitnega pokrova in montaži distančnika.
- ▶ Če je le mogoče, uporabljajte odsesavanje prahu in ustrezen prenosni sesalnik. Prah nekaterih materialov, kot so npr. premazi, ki vsebujejo svinec, nekatere vrste lesa, beton/zid/kamnine, ki vsebujejo kremen, minerali in kovine, je lahko zdravju škodljiv.
- ▶ Pred pričetkom dela ugotovite razred nevarnosti nastajajočega prahu. Pri delu z orodjem uporabljajte le industrijske sesalnike z uradno odobrenim zaščitnim razredom v skladu z lokalno zakonodajo o zaščiti pred prahom.
- ▶ Poskrbite za dobro prezračevanje delovnega mesta in po potrebi nosite masko za zaščito dihal, ki je namenjena za zaščito pred določenim prahom. Stik s prahom ali vdihavanje prahu lahko pri uporabniku ali osebah, ki so v bližini, povzročita alergične reakcije ali bolezni dihal. Prah določenih materialov, kot npr. hrast ali bukev, velja za kancerogen, še posebej v povezavi z dodatnimi snovmi za obdelavo lesa (kromati, sredstvo za zaščito lesa). Z materialom, ki vsebuje azbest, smejo delajo le strokovnjaki.
- ▶ Če orodje uporabljate za suho rezanje brez odsesavanja prahu, uporabljajte lahko zaščito za dihala. Zaprite pokrov nastavka za odsesavanje.
- ▶ Ne dotikajte se vrtečih se delov – nevarnost poškodb! Orodje vklopite šele v območju dela.
- ▶ Med delom si privoščite odmor. Za boljše prekrvavitev prstov delajte sprostitvene in razgibalne vaje. Pri daljšem delu lahko vibracije povzročijo motnje prekrvavitve in živčnega sistema na prstih, rokah in zapestjih.

Električna varnost

- ▶ Pred začetkom dela preverite, ali so v delovnem območju skriti električni vodi in plinske ter vodovodne cevi, npr. z detektorjem kovin. Zunanji kovinski deli na orodju lahko pridejo pod električno napetost, če npr. nehote poškodujete električni vod pod napetostjo.
- ▶ Če pride pri delu do poškodbe priključnega kabla ali podaljška, se kabla ne smete dotikati. Izvlecite vtič iz vtičnice.



- ▶ Redno preverjajte priključni kabel orodja. Poškodovan kabel naj zamenja strokovnjak.
- ▶ Redno preverjajte električni podaljšek in ga zamenjajte, če je poškodovan.

Uporaba električnega orodja in ravnanje z njim

- ▶ Poskrbite, da iskre, ki nastanejo pri uporabi, ne bodo povzročile nobene nevarnosti. Zato pravilno namestite zaščitni pokrov.
- ▶ Poskrbite, da je rezalna plošča pred uporabo pravilno nameščena in pritrjena. Pred začetkom dela pustite, da rezalna plošča v varnem položaju deluje 30 sekund v prostem teku. Orodje takoj izklopite, če se pojavijo znatne vibracije ali druge motnje. Če nastopi takšno stanje, preglejte celoten sistem in ugotovite vzrok.
- ▶ Orodja ne uporabljajte, če se težko ali sunkovito zažene. Obstaja možnost, da je elektronika v okvari. Orodje naj popravijo pri servisnem centru **Hilti**.
- ▶ Če režete kovinske površine, zaprite pokrov nastavka za odsesavanje.

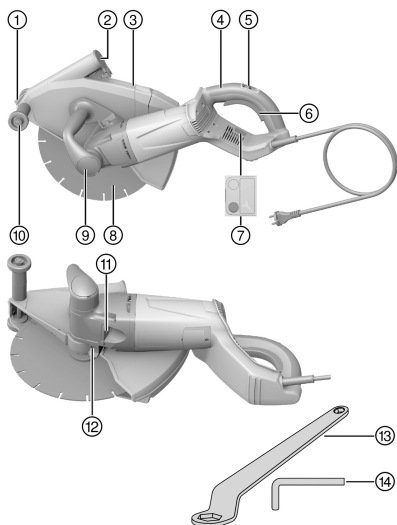
Zareze v nosilne stene ali druge strukture lahko negativno vplivajo na statično nosilnost, še posebej pri rezanju armaturnega železa ali nosilnih elementov.

- ▶ Pred začetkom del se je treba posvetovati z odgovornimi statiki, arhitekti ali pristojnim vodstvom za gradnjo.
- ▶ Zatikanje orodja preprečite s previdnim vodenjem orodja in z ravnimi rezi. Rezanje krivulj ni dovoljeno.
- ▶ Orodje vodite enakomerno in brez stranskega pritiska na rezalno ploščo. Orodje vedno namestite na obdelovanec pod pravim kotom. Med rezanjem ne spreminjajte smeri rezanja s stranskim pritiskom ali z upogibanjem rezalne plošče. Rezalna plošča se lahko poškoduje in zlomi.
- ▶ Orodja nikoli ne uporabljajte brez zaščitnega pokrova.

3 Opis

3.1 Pregled izdelka

DCH 300

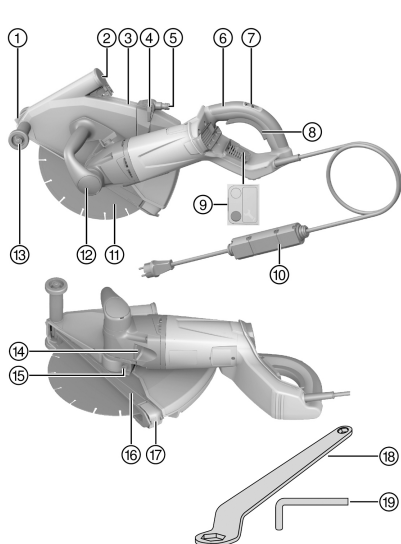


- ① Prikaz reza
- ② Pokrov cevi za odsesavanje prahu
- ③ Zaščitni pokrov
- ④ Zadnji ročaj
- ⑤ Zapora vklopa
- ⑥ Stikalo za vklop in izklop
- ⑦ Servisni prikazovalnik
- ⑧ Diamantna rezalna plošča
- ⑨ Sprednji ročaj
- ⑩ Vodično kolesce
- ⑪ Gumb za blokado vretena
- ⑫ Pritezni vijak zaščitnega pokrova
- ⑬ Ključ za pritezanje dim. 24/dim. 10
- ⑭ Imbus ključ dim. 6



3.2 Pregled izdelka 2

DCH 300-X



- ① Prikaz reza
- ② Pokrov cevi za odsesavanje prahu
- ③ Zaščitni pokrov
- ④ Regulacijski ventil za vodo
- ⑤ Priključek za vodo
- ⑥ Zadnji ročaj
- ⑦ Zapora vklopa
- ⑧ Stikalo za vklop in izklop
- ⑨ Servisni prikazovalnik
- ⑩ Zaščitno stikalo okvarnega toka (PRCD)
- ⑪ Diamantna rezalna ploščica
- ⑫ Sprednji ročaj
- ⑬ Vodilno kolesce
- ⑭ Gumb za blokado vretena
- ⑮ Pritezni vijak zaščitnega pokrova
- ⑯ Omejevalnik globine
- ⑰ Drsnik za globino reza
- ⑱ Ključ za pritezanje dim. 24/dim. 10
- ⑲ Imbus ključ dim. 6

3.3 Namenska uporaba

DCH 300

Opisani izdelek je električni diamantni rezalnik za suho rezanje mineralnih površin z diamantnimi rezalnimi ploščami.

DCH 300-X

Opisani izdelek je električni diamantni rezalnik za rezanje mineralnih površin z diamantnimi rezalnimi ploščami z uporabo vode in brez uporabe vode.

Za suho rezanje mineralnih površin morate uporabiti odsesovalni sistem s pripadajočim filtrom.

Za preprečitev elektrostatičnih učinkov je treba uporabljati sesalnik za prah z antistatično sesalno cevjo.

Izdelek lahko opcijsko uporabljate tudi za rezanje kovinskih površin z rezalno ploščo, vezano z umetno smolo in ojačano z vlakni, brez uporabe vode. Za to je potreben poseben pribor (paket prirobnic s premerom 80 mm, ki sestoji iz zatezne in obrnljive prirobnice).

Izdelek je namenjen izključno premičnemu rezanju (v protiteku).

Izdelka ni dovoljeno priključiti na nobeno drugo omrežje kot na omrežje z napetostjo in frekvenco, ki ustreza podatkom na tipski tablici.

3.4 Možne napačne uporabe

Izdelka ne uporabljajte v eksplozijsko nevarnem okolju.

Izdelka ne uporabljajte za grobo ali fino brušenje.

Izdelka ne uporabljajte za obdelavo zdravju škodljivega ali hitro vnetljivega materiala (npr. azbesta, magnezija, lesa).



2149874

Slovenščina

7

Izdelka ne uporabljajte za rezanje z vodo.

3.5 Omejitev zagonskega toka

Vklopni tok orodja je večkratnik nazivnega toka. Z elektronsko omejitvijo zagonskega toka se vklopni tok zmanjša toliko, da omrežna varovalka ne reagira. Tako se prepreči sunkovit zagon orodja.

3.6 Blokada zagona

Diamantni rezalnik se po izpadu električnega toka ne vklopi samodejno. Stikalo za vklop/izklop je treba najprej sprostiti in po pribl. 1 sekundi ponovno pritisniti.

3.7 Elektronska zaščita pred preobremenitvijo

Diamantni rezalnik je opremljen z elektronsko zaščito pred preobremenitvijo, ki nadzoruje porabo toka. Če je npr. zaradi prevelike pritiskne sile poraba toka prevelika, elektronska zaščita pred preobremenitvijo izklopi pogon.

Za ponovni vklop orodja je treba spustiti stikalo za vklop/izklop in ga spet pritisniti.



Poskušajte si prizadevati za neprekinjen delovni proces brez izklopa. Z zmanjšanjem pritiskne sile se lahko uporabnik izklopu izogne.

3.8 Servisni prikazovalnik

Diamantni rezalnik je opremljen s servisnim prikazovalnikom s svetlobnim signalom.

Stanje	Pomen
Servisni prikazovalnik sveti rdeče.	<ul style="list-style-type: none"> Dosežen je termin za servis. Diamantni rezalnik lahko od vklopa uporabljate s polno zmogljivostjo še nekaj ur, nato pa nastopi samodejni izklop. Orodje pravočasno nesite na servis Hilti, tako da bo vedno pripravljeno za uporabo.
Servisni prikazovalnik utripa rdeče.	Izdelek ima začasno napako. Upoštevajte poglavje Pomoč pri motnjah .

3.9 Omejevalnik globine



Pri diamantnem rezalniku DCH 300 omejevalnik globine ni vključen v obseg dobave, ampak ga je mogoče naknadno opremiti (pribor).

Na distančniku lahko s pomočjo skale za globino reza nastavite maksimalno globino reza. Poleg tega omejevalnik globine izboljša odsesavanje prahu.

3.10 Obseg dobave

Diamantni rezalnik s pokrovom, omejevalnikom globine (samo DCH 300-X), vpenjalno prirobnico Ø 41 mm, vpenjalno matico M14, ključem za pritezanje SW 24/SW 10, šestrobim vtičnim ključem SW 6, navodili za uporabo.

Druge sistemske izdelke, ki so dovoljeni za vaš izdelek, najdete v centru **Hilti Store** ali na spletni strani: www.hilti.group | ZDA: www.hilti.com

4 Tehnični podatki

4.1 Podatki o orodju



Nazivno napetost, nazivni tok, frekvenco in nazivno porabo moči najdete na tipski tablici, ki je prilagojena posamezni državi.



Pri obratovanju z generatorjem ali transformatorjem mora biti njegova izhodna moč dvakrat višja od nazivne porabe moči vašega orodja, ki je navedena na tipski tablici. Delovna napetost transformatorja ali generatorja mora biti vedno med +5 % in -15 % nazivne napetosti orodja.

	DCH 300	DCH 300-X
Teža v skladu s postopkom EPTA 01	9,4 kg	9,4 kg
Dimenzija navoja vretena	M16 × 1,5	M16 × 1,5
Nastavek za rezalno ploščo	22,2 mm	22,2 mm
Premer rezalne plošče	305 mm	305 mm
Debelina rezalne plošče	≤ 3,5 mm	≤ 3,5 mm
Nazivno število vrtljajev	4.900 vrt/min	4.900 vrt/min
Zatezni moment vpenjalne matice (pritrditev rezalne plošče)	40 Nm ... 50 Nm	40 Nm ... 50 Nm

4.2 Informacije o hrupu in vrednosti tresljajev so določene v skladu z EN 60745

Vrednosti zvočnega tlaka in tresljajev, ki so navedene v teh navodilih, so izmerjene v skladu s standardnim merilnim postopkom in se lahko uporabijo za medsebojno primerjavo električnih orodij.

Navedeni podatki ponazarjajo dejansko uporabo električnega orodja. Če električno orodje uporabljate za druge namene, z neustreznimi nastavitvami ali ga ne vzdržujete pravilno, lahko vrednosti odstopajo. To lahko znatno poveča izpostavljenosti v celotnem delovnem časovnem obdobju.

Za točno oceno izpostavljenosti je treba upoštevati tudi čas, ko je orodje izklopljeno ali pa deluje, a ni dejansko v uporabi. To lahko znatno zmanjša izpostavljenosti v celotnem delovnem časovnem obdobju.

Upoštevajte dodatne varnostne ukrepe za zaščito uporabnika pred učinkom zvoka in/ali tresljaji, na primer: Vzdrževanje električnega orodja in nastavkov, zaščita rok pred mrazom in organizacija poteka dela.

Vrednosti emisij hrupa

Raven zvočne moči (L_{WA})	117 dB(A)
Negotovost ravni zvočne moči (K_{WA})	3 dB(A)
Raven emisije zvočnega tlaka (L_{pA})	106 dB(A)
Negotovost ravni zvočne moči (K_{WA})	3 dB(A)

Skupna vrednost tresljajev

Emisijska vrednost tresljajev (a_n)	5,1 m/s ²
Negotovost (K)	1,5 m/s ²

4.3 Izbira ustreznih rezalnih plošč

- ▶ Uporabljajte samo rezalne plošče, ki ustrezajo specifikaciji za določeno vrsto uporabe.

Specifikacija rezalnih plošč

Področje uporabe	Specifikacija rezalnih plošč
Rezanje mineralne površine	Diamantne rezalne plošče v skladu z EN 13236
Obdelava kovinskih površin	Rezalne plošče, vezane z umetno smolo in ojačane z vlakni, skladne z EN 12413 (brez vdolbine, tip 41) ¹⁾
¹⁾ Za namestitvev na orodje je treba uporabljati posebno vpenjalno glavo DCH 300 ABR (pribor).	

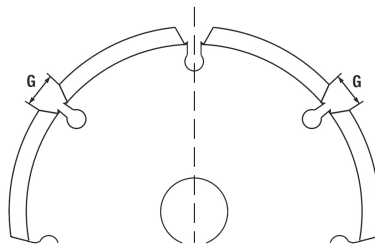
- ▶ Upoštevajte navodila za montažo proizvajalca rezalnih plošč.



4.4 Geometrija ustreznih diamantnih rezalnih plošč

Diamantne rezalne plošče morajo izpolnjevati naslednje geometrijske pogoje.

Tehnični podatki	
Širina zareze med segmenti (G)	≤ 10 mm
Kot rezanja	negativen



5 Uporaba

5.1 Splošna opozorila

5.1.1 Uporaba generatorja ali transformatorja

Če so izpolnjeni naslednji pogoji, lahko orodje priključite na generator ali transformator na delovišču:

- Izhodna moč (W) je vsaj 2-krat višja od nazivne moči orodja (glejte tipsko tablico)
- Delovna napetost mora biti vedno v območju med +5 % in -15 % nazivne napetosti orodja
- Frekvenca od 50 do 60 Hz (nikoli nad 65 Hz)
- Prisoten mora biti samodejni regulator napetosti z ojačitvijo pri zagonu.

POZOR

Nevarnost poškodb Vklapljanje in izklapljanje drugih orodij, ki so priključena na generator/transformator, lahko povzroči podnapetostne in prenapetostne konice, ki lahko poškodujejo rezalnik.

- ▶ Generator/transformator naj ne poganja istočasno tudi drugih orodij ali pa uporabite tak generator/transformator, ki je namenjen sočasni uporabi rezalnika in sesalnika.

5.1.2 Uporaba podaljška

OPOZORILO

Nevarnost zaradi poškodovanega kabela! Če pride pri delu do poškodbe priključnega kabela ali podaljška, se kabela ne smete dotikati. Vtič izvlcite iz vtičnice.

- ▶ Redno kontrolirajte priključni kabel orodja. Poškodovani kabel naj zamenja strokovnjak.
- Uporabljajte samo podaljške, ki so predvideni za ta namen uporabe in imajo ustrezen presek kablov. Sicer lahko pride do zmanjšanja zmogljivosti orodja in pregrevanja kabela.
- Podaljšek redno preverjajte glede morebitnih poškodb.
- Če je električni podaljšek poškodovan, ga zamenjajte.
- Ko stroj uporabljate na prostem, uporabite le take električne podaljške, ki so namenjeni zunanji rabi in so temu primerno označeni.

Priloga: Priporočeni najmanjši preseki in največje dolžine kablov pri omrežni napetosti 120 V

Kabel	AWG 16	AWG 14	AWG 12	AWG 10
Presek vodnika	1,31 mm ²	2,08 mm ²	3,31 mm ²	5,26 mm ²
Presek vodnika	2,58 kcmil	4,11 kcmil	6,53 kcmil	10,4 kcmil
Dolžina kabla	25 m	30 m	50 m	100 m
Dolžina kabla	75 ft	100 ft	150 ft	250 ft



5.1.3 Preverjanje zaščitnega stikala okvarnega toka (PRCD)

DCH 300-X

1. Vtaknite vtič rezalnika v vtičnico z ozemljitvenim priključkom.
2. Pritisnite tipki **ON** na zaščitnem stikalu okvarnega toka.
 - ↳ Pojavi se prikaz.
3. Pritisnite tipko **TEST** na zaščitnem stikalu okvarnega toka.
 - ↳ Prikaz ugasne.
 - ↳ Prikaz ne ugasne.
 - ▶ Orodja ne uporabljajte. Popravi naj ga usposobljen strokovnjak in to izključno z originalnimi nadomestnimi deli.

5.2 Montaža diamantne rezalne plošče

- | | |
|--------------------------------|--------------------------------|
| ① Vpenjalna matica M16 × 1,5 | ④ Obrnljiva prirobnica Ø 60 mm |
| ② Vpenjalna prirobnica Ø 60 mm | ⑤ Vreteno |
| ③ Diamantna rezalna plošča | |

1. Upoštevajte Navodila za pravilno izbiro ustrezne rezalne plošče → stran 9 in Predpise o geometriji diamantnih rezalnih plošč → stran 10.
2. Izvlecite vtič iz vtičnice.
3. Očistite vpenjalno prirobnico in vpenjalno matico.
4. Obrnljivo prirobnico Ø 60 mm namestite na vreteno s pravo stranjo tako, da se prirobnica ne more več vrteti.



Obrnljivo prirobnico Ø 60 mm uporabljajte za rezalne plošče z notranjim premerom 22,2 mm ali 25,4 mm. Preverite, katera stran obrnljive prirobnice se prilega notranjemu premeru rezalne plošče. Obrnljiva prirobnica mora centrirati rezalno ploščo.

5. Na obrnljivo prirobnico namestite diamantno rezalno ploščo.
6. Namestite vpenjalno prirobnico Ø 60 mm in vpenjalno matico.
7. Pritisnite in držite gumb za blokado vretena.
8. S ključem za pritezanje dobro zategnite vpenjalno matico in nato izpusite gumb za blokado vretena.
9. Prepričajte se, da je gumb za blokado vretena blokiran in se vreteno spet lahko vrti.

5.3 Namestitev rezalne plošče, vezane z umetno smolo in ojačane z vlakni

- | | |
|---|--------------------------------|
| ① Vpenjalna matica M16 × 1,5 | ④ Obrnljiva prirobnica Ø 80 mm |
| ② Vpenjalna prirobnica Ø 80 mm | ⑤ Vreteno |
| ③ Rezalna plošča, vezana z umetno smolo in ojačana z vlakni | |

1. Upoštevajte Navodila za pravilno izbiro ustreznih rezalnih plošč → stran 9.
2. Izvlecite vtič iz vtičnice.
3. Očistite vpenjalno prirobnico in vpenjalno matico.
4. Obrnljivo prirobnico Ø 80 mm namestite na vreteno s pravo stranjo tako, da se prirobnica ne more več vrteti.



Obrnljivo prirobnico Ø 80 mm uporabljajte za rezalne plošče z notranjim premerom 22,2 mm ali 25,4 mm. Preverite, katera stran obrnljive prirobnice se prilega notranjemu premeru rezalne plošče. Obrnljiva prirobnica mora centrirati rezalno ploščo.

5. Na obrnljivo prirobnico namestite diamantno rezalno ploščo.
6. Namestite vpenjalno prirobnico Ø 80 mm in vpenjalno matico.
7. Pritisnite in držite gumb za blokado vretena.
8. S ključem za pritezanje dobro zategnite vpenjalno matico in nato izpusite gumb za blokado vretena.
9. Prepričajte se, da je gumb za blokado vretena blokiran in se vreteno spet lahko vrti.

5.4 Odstranitev rezalne plošče

1. Prepričajte se, da je vtič izvlečen iz vtičnice.



2. Če je izpolnjen naslednji pogoj, dodatno izvedite še naslednji postopek:

Pogoji: Omejevalnik globine (pribor) je nameščen.

- ▶ Demontirajte omejevalnik globine. → stran 12

PREVIDNO

Nevarnost preloma ali uničenja. Če boste med vrtenjem vretena pritisnili gumb za blokado vretena, se lahko nastavek loči od orodja.

- ▶ Gumb za blokado vretena pritisnite samo, kadar vreteno miruje.

3. Pritisnite in držite gumb za blokado vretena.

4. S ključem za pritezanje odvijte vpenjalno matico.

5. Eno za drugim z vretena snemite vpenjalno matico, vpenjalno prirobnico, rezalno ploščo in obrnljivo prirobnico.

5.5 Namestitev omejevalnika globine (dodatna oprema)

- | | |
|--------------------------|----------------------|
| ① Kavelj | ④ Skala globine reza |
| ② Pahljača | ⑤ Zaskočka |
| ③ Drsnik za globino reza | |

POZOR

Nevarnost poškodb. Zaradi letečih isker se poškoduje omejevalnik globine (pribor).

- ▶ Omejevalnika globine ne nameščajte, če z orodjem želite obdelovati kovine.

1. Izvlecite vtič iz vtičnice.

2. Zatakните kavelj za os vodilnih koles.

3. Pahljačo zavrtite v zaščitni pokrov, da se slišno zaskoči.

5.6 Demontaža omejevalnika globine

1. Izvlecite vtič iz vtičnice.

2. Pritisnite gumb in zavrtite pahljačo iz ščitnika.

5.7 Nastavitev globine reza na omejevalniku globine

Pogoji: Omejevalnik globine (pribor) je nameščen

1. Pritisnite na drsnik za globino reza in ga pomikajte, dokler oznaka ne kaže na želeno globino reza.

2. Izpustite drsnik za globino reza.

5.8 Namestitev zaščitnega pokrova

1. Izvlecite vtič iz vtičnice.

2. S šestrobim vtičnim ključem sprostite napenjalni vijak.


3. Zavrtite zaščitni pokrov v zeleni položaj.

4. S šestrobim vtičnim ključem trdno zategnite napenjalni vijak.

5.9 Priključitev dovoda vode


DCH 300-X

1. Na vodovodno napeljavo priključite vodno cev.

 Vodni tlak v dovodu vode ne sme presežati 3 bar.

2. Na regulacijskem ventilu za dovod vode prekinite dovod vode do rezalnika.

3. Priključite cev na priključek za vodo (sistem Gardena).

 Redno preverjajte cevi glede poškodb in poskrbite, da ne pride do prekoračitve maksimalnega dovoljenega tlaka v vodni cevi 3 bar.



5.10 Nastavitev količine vode

DCH 300-X

- ▶ Obračajte regulacijski ventil za vodo, dokler ni nastavljena zelena količina vode.

5.11 Prekinitev dovoda vode

DCH 300-X

1. Prekinite dovod vode do rezalnika.
2. Sprostite spoj (sistem Gardena) vodne cevi na priključku za vodo na rezalniku.

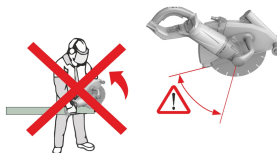
5.12 Vkllop rezalnika

1. Vtaknite vtič v vtičnico.
2. Pri modelu DCH 300-X: Pritisnite tipko **ON** na zaščitnem stikalu okvarnega toka.
3. Orodje držite z obema rokama za sprednji in zadnji ročaj.
4. Pritisnite zaporo vklopa.
 - ↳ Stikalo za vklop in izklop se sprost.
5. Pritisnite stikalo za vklop in izklop.
 - ↳ Rezalna plošča se začne vrteti.
6. Spustite zaporo vklopa in s palcem ponovno objemite zadnji ročaj.

5.13 Varno izvajanje del z rezalnikom

Pogoji: Obdelava mineralnih površin

Ob posegu orodja v označeno območje obstaja nevarnost povratnega udarca.



- ▶ Preprečite poseg orodja v površino v označenem območju.
- ▶ Orodje vedno postavite s kolesi naprej na površino/obdelovanec, preden začnete rezati.
- ▶ Preden zarezete, naj orodje deluje s polnim številom vrtljajev.
- ▶ S pritiskom na orodje počasi zarinite rezalno ploščo v material.
- ▶ Delajte z zmerno hitrostjo, ki je prilagojena materialu.

Počasnejše napredovanje dela je lahko znak za otopitev diamantnih segmentov. Naostrite jih lahko z zarezovanjem v abraziven material (brusna plošča **Hilti** ali abrazivni apneni peščeneč).

- ▶ Orodje vodite enakomerno in brez stranskega pritiska na rezalno ploščo.

Pri obdelavi posebej trdih, mineralnih površin, npr. betona z visokim deležem kremenca, se lahko diamantna rezalna plošča pregreje in poškoduje. Jasen znak za to je, da je na obodu diamantne rezalne plošče stalno venec isker.

- ▶ V tem primeru prekinite rezanje in diamantno rezalno ploščo pustite, da se neobremenjena ohladi v prostem teku.

V povezavi z ustreznim sesalnikom za prah je mogoče delo z majhno količino prahu. Uporaba sesalnika za prah med drugim pomaga pri hlajenju segmentov in na ta način zmanjšuje njihovo obrabo.

- ▶ Če uporabljate sesalnik za prah, uporabljajte antistatično sesalno cev, da preprečite elektrostatične učinke.

5.14 Izklop rezalnika

- ▶ Spustite stikalo za vklop in izklop.
 - ↳ Motor se izklopi, rezalna plošča se ustavlja.
 - ↳ Ponovno se aktivira varnostna zapora vklopa.



6 Nega in vzdrževanje

OPOZORILO

Nevarnost električnega udara! Nega in vzdrževanje z vstavljenim vtičem lahko povzročita hude poškodbe in opekline.

- ▶ Pred nego in vzdrževanjem vedno izvlecite vtič!

Nega

- ▶ Orodje, še posebej pa prijemalne površine, mora biti suho in čisto ter ne sme biti onesnaženo z oljem ali mastjo.
- ▶ Ne uporabljajte čistilnih sredstev z vsebnostjo silikona.
- ▶ Izdelka nikoli ne uporabljajte z zamašenimi prežračevalnimi režami! Prežračevalne reže previdno očistite s suho krtačo. Orodja ne čistite s pomočjo pršilnika, parnega curka ali s tekočo vodo! S tem lahko ogrozite električno varnost orodja.
- ▶ Pazite, da v notranjost izdelka ne prodrejo tujki.
- ▶ Zunanji del orodja redno čistite z rahlo vlažno krpo za čiščenje.

Pri delu v ekstremnih pogojih se lahko pri obdelovanju kovin v notranjosti orodja odlaga prevodni prah. To lahko vpliva na zaščitno izolacijo orodja.

- ▶ V takih primerih po možnosti uporabljajte stacionarni sistem za odsesavanje in pogosto očistite zračne reže.

DCH 300

- ▶ V teh primerih vklopite zaščitno stikalo okvarnega toka (RCD).

Vzdrževanje

OPOZORILO

Nevarnost zaradi električnega udara! Nepravilna popravila na električnih delih lahko povzročijo težke poškodbe in opekline.

- ▶ Električne komponente smejo popravljati samo strokovnjaki električarji.
- ▶ Redno preverjajte, ali so zunanji deli orodja in pribora morda poškodovani in ali vsi elementi za upravljanje delujejo brezhibno.
- ▶ Orodja ne uporabljajte, če so deli poškodovani, ali če elementi za upravljanje ne delujejo brezhibno. Orodje naj popravijo pri servisnem centru **Hilti**.

7 Transport in skladiščenje

OPOZORILO

Nevarnost požara. Zaradi vročih delov stroja se lahko vname material okoli njih.

- ▶ Preden izdelek zapakirate ali naložite v vozilo, počakajte, da se povsem ohladi.

PREVIDNO

Nevarnost poškodb. Če je rezalna plošča med transportom nameščena, se lahko poškoduje.

- ▶ Diamantni rezalnik transportirajte brez rezalne plošče.
- ▶ Odstranite rezalno ploščo. → stran 11
- ▶ Rezalne plošče skladiščite po priporočilih proizvajalca.

8 Pomoč pri motnjah

V primeru motenj, ki niso navedene v tej preglednici oziroma jih sami ne znate odpraviti, se obrnite na naš servis **Hilti**.

Motnja	Možen vzrok	Rešitev
Orodje se ne zažene ali se samodejno izključi.	Prekinitev električnega napajanja.	▶ Preverite električno napajanje z drugim električnim orodjem.
	Zaradi vdora vode v orodje se je sprožilo zaščitno stikalo okvarnega toka PRCD.	▶ Orodje naj se posuši na toplem in suhem mestu. ▶ Preverite zaščitno stikalo okvarnega toka. → stran 11



Motnja	Možen vzrok	Rešitev
Orodje se ne zažene ali se samodejno izključi.	Kabel ali stikalo v okvari.	► Priključni kabel in vtič naj preveri električar in ju po potrebi zamenja.
	Stikalo za vklop/izklop v okvari.	► Orodje naj popravi servis Hilti .
	Orodje je preobremenjeno (zaščita pred preobremenitvijo je aktivirana/prekoračena meja območja uporabe).	► Izpusite stikalo za vklop/izklop in ga znova pritisnite. ► Izberite orodje, ki je primerno za uporabo.
	Aktivna je zaščita proti pregrevanju.	► Počakajte, da se orodje ohladi in očistite prezračevalne reže.
	Blokada ponovnega zagona je aktivirana po prekinitvi električnega napajanja.	► Izklopite in znova vklopite orodje.
Servisni prikazovalnik utripa. Orodje se ne zažene.	Izdelek ima začasno napako.	► Napaka je časovno omejena – glejte: Orodja ni mogoče vklopiti..
Servisni prikazovalnik sveti. Orodje se ne zažene.	Obrabljene ščetke.	► Ščetke naj preveri električar in jih po potrebi zamenja.
Orodje nima polne moči.	Prerez vodnika podaljška.	► Uporabite podaljšek z zadostno površino prereza.

9 Odstranjevanje

Naprave **Hilti** so pretežno izdelane iz materialov, ki jih je mogoče znova uporabiti. Pogoj za ponovno uporabo materialov je ustrezno razvrščanje materiala. V mnogih državah servisi **Hilti** prevzamejo vaše odsluženo orodje. O tem se pozanimajte pri servisni službi **Hilti** ali svojem prodajnem svetovalcu.

V skladu z evropsko Direktivo o odpadni električni in elektronski opremi in z njenim izvajanjem v nacionalni zakonodaji je treba odslužena električna orodja ločeno zbirati in jih predati v postopek okolju prijaznega recikliranja.



- Električnega aparata ne odstranjujte s hišnimi odpadki!

Rezalni mulj

Izpust rezalnega mulja v vodo ali kanalizacijo brez predhodne obdelave je problematičen z okoljskega vidika.

- Pozanimajte se o veljavnih predpisih pri lokalni upravi.

Priporočamo naslednjo predobdelavo:

- Zberite rezalni mulj (na primer s sesalnikom za mokro sesanje).
- Ločite fine delce iz rezalnega mulja od vode tako, da pustite mulj stati ali pa mu dodate flokulant.
- Trdne dele rezalnega mulja odvrzite na deponijo odpadnega gradbenega materiala.
- Preden preostalo vodo (bazična, vrednost pH > 7) iz rezalnega mulja zlijete v kanalizacijo, jo nevtralizirajte z dodatkom kislega sredstva za nevtralizacijo ali jo razredčite z veliko količino vode.

10 Garancija proizvajalca naprave

- Prosimo, da se v primeru vprašanj obrnete na svojega lokalnega partnerja **Hilti**.



1 Podaci o dokumentaciji

1.1 Uz ovu dokumentaciju

- Prije početka rada pročitajte ovu dokumentaciju. To je preduvjet za siguran rad i neometano rukovanje.
- Pridržavajte se sigurnosnih napomena i upozoravajućih naputaka u ovoj dokumentaciji i na proizvodu.
- Ove upute za uporabu uvijek čuvajte u blizini proizvoda i prosljedite ga drugim osobama samo zajedno s uputama za uporabu.

1.2 Objašnjenje znakova

1.2.1 Upozoravajući naputci

Upozoravajući naputci upozoravaju na opasnost prilikom rukovanja proizvodom. Koriste se sljedeće signalne riječi:

OPASNOST

OPASNOST !

- ▶ Znači moguću neposrednu opasnu situaciju, koja može prouzročiti tjelesne ozljede ili smrt.

UPOZORENJE

UPOZORENJE !

- ▶ Ova riječ skreće pozornost na moguću opasnu situaciju koja može uzrokovati teške tjelesne ozljede ili smrt.





OPREZ

OPREZ !

- ▶ Ova riječ skreće pozornost na moguću opasnu situaciju koja može uzrokovati lakše tjelesne ozljede ili materijalnu štetu.


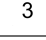


1.2.2 Simboli u dokumentaciji

U ovoj dokumentaciji koriste se sljedeći simboli:

	Prije uporabe pročitajte uputu za uporabu
	Napomene o primjeni i druge korisne informacije
	Rukovanje materijalima koji se mogu ponovno preraditi
	Električne uređaje i akumulatorske baterije ne bacajte u kućni otpad

1.2.3 Simboli na slikama

Koriste se sljedeći simboli na slikama:

	Ovi brojevi odnose se na određene slike na početku ove upute
	Numeriranjem na slikama se navodi redosljed radnih koraka i može odstupati od radnih koraka u tekstu
	Brojevi položaja koriste se na slici Pregled i odnose se na brojeve legende u odlomku Pregled proizvoda
	Ovaj znak upućuje da trebate biti posebno pažljivi prilikom rukovanja proizvodom.

1.3 Simboli ovisno o proizvodu

1.3.1 Simboli na proizvodu

Koriste se sljedeći simboli na proizvodu:

	Klasa zaštite II (dvostruka izolacija)
---	--



∅	Promjer
n	Dimenzionirani broj okretaja
/min	Okretaji u minuti
	Izmjenična struja
	Bežična komunikacija
	Nosite zaštitne naočale

1.4 Informacije o proizvodu

Hilti proizvodi su namijenjeni profesionalnom korisniku i smije ih posluživati, održavati i servisirati samo ovlašteno kvalificirano osoblje. To osoblje mora biti posebno podučeno o mogućim opasnostima. Proizvod i njemu pripadajuća pomoćna sredstva mogu biti opasna ako ih nepropisno i neispravno upotrebljava neosposobljeno osoblje.

Oznaka tipa i serijski broj navedeni su na označnoj pločici.

- ▶ Prepišite serijski broj u sljedeću tablicu. Podaci o proizvodu potrebni su vam prilikom kontaktiranja našeg zastupništva ili servisa.

Podaci o proizvodu

Sustav za dijamantno rezanje	DCH 300 DCH 300-X
Generacija	01
Serijski br.	

1.5 Izjava o sukladnosti

Pod vlastitom odgovornošću izjavljujemo da je ovdje opisani proizvod sukladan s važećim smjernicama i normama. Sliku izjave o sukladnosti naći ćete na kraju ove dokumentacije.

Tehnička dokumentacija kod:

Hilti Entwicklungsgesellschaft mbH | Zulassung Geräte | Hiltistraße 6 | 86916 Kaufering, DE

2 Sigurnost

2.1 Opće sigurnosne napomene za električne alate

⚠ UPOZORENJE Pročitajte sve sigurnosne napomene i naputke. Propusti u pridržavanju napomena i naputaka mogu dovesti do električnog udara, požara i/ili teških ozljeda.

Molimo sačuvajte sve sigurnosne napomene i upute za ubuduće.

Pojam "električni alat" korišten u sigurnosnim napomenama odnosi se na električne alate s napajanjem iz električne mreže (s mrežnim kabelom) i na električne alate na akumulatorski pogon (bez mrežnog kabela).

Sigurnost na radnom mjestu

- ▶ **Područje rada održavajte čistim i osvijetljenim.** Nered i neosvijetljeno radno područje mogu dovesti do nezgoda.
- ▶ **S električnim alatom ne radite u okolini ugroženoj eksplozijom u kojoj se nalaze zapaljive tekućine, plinovi ili prašine.** Električni alati proizvode iskre koje mogu zapaliti prašinu ili pare.
- ▶ **Djeca i ostale osobe tijekom korištenja električnog alata udaljite iz područja rada.** Ako niste usredotočeni na rad, mogli biste izgubiti kontrolu nad uređajem.

Električna sigurnost

- ▶ **Priključni utikač električnog alata mora odgovarati utičnici. Na utikaču se ni u kojem slučaju ne smiju izvoditi izmjene. Ne koristite adapterske utikače zajedno sa zaštitno uzemljenim električnim alatima.** Nepromijenjeni utikači i odgovarajuće utičnice smanjuju opasnost od električnog udara.
- ▶ **Izbjegavajte dodir tijela s uzemljenim površinama kao što su cijevi, radijatori, štednjaci i hladnjaci.** Postoji povećana opasnost od električnog udara ako je vaše tijelo uzemljeno.
- ▶ **Električni alat držite dalje od kiše ili vlage.** Prodiranje vode u električni alat povećava opasnost od električnog udara.



- ▶ **Kabel ne upotrebljavajte za nošenje ili vješanje električnog alata odnosno za izvlačenje utikača iz utičnice.** Kabel držite dalje od izvora topline, ulja, oštrih rubova ili pokretljivih dijelova uređaja. Oštećeni ili zapleteni kabeli povećavaju opasnost od električnog udara.
- ▶ **Ako s električnim alatom radite na otvorenom, upotrebljavajte samo produžne kabele odobrene za uporabu na otvorenom.** Primjena produžnog kabela prikladnog za uporabu na otvorenom smanjuje opasnost od električnog udara.
- ▶ **Ako ne možete izbjeći rad električnog alata u vlažnom okruženju, koristite zaštitnu strujnu sklopku.** Uporaba zaštitne strujne sklopke smanjuje opasnost od električnog udara.

Sigurnost ljudi

- ▶ **Budite oprezni, pazite što činite i kod rada s električnim alatom postupajte razumno. Električni alat ne koristite ako ste umorni ili pod utjecajem opojnih sredstava, alkohola ili lijekova.** Trenutak nepažnje prilikom uporabe uređaja može dovesti do ozbiljnih tjelesnih ozljeda.
- ▶ **Nosite zaštitnu opremu i uvijek nosite zaštitne naočale.** Nošenje zaštitne opreme, kao što su zaštitna maska, sigurnosne cipele koje ne klize, zaštitna kaciga ili štitnik za sluh, ovisno o vrsti i primjeni električnog alata, smanjuje opasnost od nezgoda.
- ▶ **Izbjegavajte nehotično stavljanje u pogon. Uvjerite se da je električni alat isključen prije nego što priključite opskrbu naponom i/ili akumulatorsku bateriju, ili ga primite ili nosite.** Ako kod nošenja električnog alata prst držite na prekidaču ili ako je uređaj uključen i priključen na električnu mrežu, to može dovesti do nezgoda.
- ▶ **Prije nego što uključite električni alat, uklonite alate za podešavanje ili vijčane ključeve.** Alat ili ključ koji se nalazi u rotirajućem dijelu uređaja može uzrokovati nezgode.
- ▶ **Izbjegavajte nenormalan položaj tijela. Zauzmite siguran i stabilan položaj tijela i u svakom trenutku održavajte ravnotežu.** Na taj način možete električni alat bolje kontrolirati u neočekivanim situacijama.
- ▶ **Nosite prikladnu odjeću. Ne nosite široku odjeću ili nakit. Neka vaša kosa, odjeća i rukavice budu što dalje od pomičnih dijelova.** Mlohavu odjeću, nakit ili dugu kosu mogu zahvatiti pomični dijelovi alata.
- ▶ **Ako se mogu montirati alati/uređaji za usisavanje i hvatanje prašine, provjerite jesu li isti priključeni i rabe li se pravilno.** Uporaba usisivača može smanjiti opasnost.

Uporaba i rukovanje električnog alata

- ▶ **Ne preopterećujte uređaj. Za Vaše radove koristite za to predviđen električni alat.** S odgovarajućim električnim alatom radit ćete bolje i sigurnije u navedenom području snage.
- ▶ **Ne upotrebljavajte električni alat s neispravnim prekidačem.** Električni alat koji se više ne može uključiti ili isključiti, opasan je i treba se popraviti.
- ▶ **Izvucite utikač iz utičnice i/ili akumulatorsku bateriju iz uređaja prije podešavanja uređaja, zamjene dijelova pribora ili odlaganja uređaja.** Ovim mjerama opreza spriječit će se nehotično pokretanje električnog alata.
- ▶ **Električne alate koji se ne koriste spremite izvan dosega djece. Nemojte dopustiti da uređaj koriste osobe koje s njim nisu upoznate ili koje nisu pročitale upute za uporabu.** Električni alati su opasni ako ih koriste neiskusne osobe.
- ▶ **Pažljivo održavajte električne alate. Kontrolirajte rade li pokretljivi dijelovi alata besprijekorno i nisu li zaglavljani, te jesu li dijelovi polomljeni ili tako oštećeni da negativno djeluju na funkciju električnog alata. Oštećene dijelove popravite prije uporabe uređaja.** Mnoge nezgode uzrokovane su lošim održavanjem električnih alata.
- ▶ **Rezne alate održavajte oštrim i čistim.** Brižljivo održavani rezni alati s oštrim sječivima neće se zaglaviti i lakši su za vođenje.
- ▶ **Koristite električni alat, pribor, usadnike itd. sukladno ovim uputama. Kod toga uzmite u obzir radne uvjete i izvođene radove.** Uporaba električnih alata za neke druge primjene različite od predviđenih može dovesti do opasnih situacija.

Servisiranje

- ▶ **Popravak električnih alata prepustite samo kvalificiranom stručnom osoblju i samo s originalnim rezervnim dijelovima.** Na taj će se način postići održavanje sigurnosti električnog alata.

2.2 Sigurnosne napomene za rezne brusilice

- ▶ **Pripadajući štitnik mora biti sigurno postavljen na električni alat i podešen tako da se dosegne najveća mjera sigurnosti, tj. da najmanji mogući dio brusnoga tijela bude prema operateru usmjeren u otvorenom položaju. Osobe koje se nalaze u blizini i vi sami se zadržavajte izvan ravnine rotirajuće brusne ploče.** Štitnik bi operatera trebao zaštititi od krotina i nehotičnog kontakta s brusnim tijelom.



- ▶ **Koristite isključivo vezane pojačane ili dijamantom obložene rezne ploče za vaš električni alat.** Sama mogućnost pričvršćivanja pribora na vaš električni alat ne jamči njegovu sigurnu uporabu.
- ▶ **Dozvoljeni broj okretaja nastavka mora biti barem jednako velik kao i najveći broj okretaja naveden na električnom alatu.** Pribor, koji se okreće većim brojem okretaja od dopuštenog, može puknuti i odletjeti uokolo.
- ▶ **Brusna tijela smiju se rabiti samo za preporučene mogućnosti uporabe. Primjerice: Nikada ne brusite bočnom površinom rezne ploče.** Rezne ploče su namijenjene za rezanje materijala s bridom ploče. Mogu se slomiti uslijed bočnog djelovanja sile na ta brusna tijela.
- ▶ **Uvijek upotrebljavajte neoštećenu steznu prirubnicu ispravne veličine i oblika za brusnu ploču koju ste odabrali.** Odgovarajuće prirubnice podupiru brusnu ploču i tako smanjuju opasnost od pucanja brusne ploče.
- ▶ **Ne upotrebljavajte istrošene brusne ploče velikih električnih alata.** Brusne ploče za velike električne alate nisu konstruirane za veći broj okretaja manjih električnih alata i mogu puknuti.
- ▶ **Vanjski promjer i debljina nastavka mora dogovarati dimenzijama vašeg električnog alata.** Neispravno dimenzionirani nastavci ne mogu se dovoljno izolirati ili kontrolirati.
- ▶ **Brusne ploče i prirubnice moraju točno odgovarati brusnom vretenu vašeg električnog alata.** Nastavci, koji ne nasjedaju točno na brusno vreteno električnog alata, neravnomjerno se okreću, jako vibriraju i mogu dovesti do gubitka kontrole.
- ▶ **Ne upotrebljavajte oštećene brusne ploče. Prije svake uporabe provjerite da brusne ploče nisu napukle ili da nemaju pukotine. Ukoliko električni alat ili brusna ploča padnu na pod, provjerite da nisu oštećeni ili upotrijebite neoštećenu brusnu ploču. Kada ste provjerali i umetnuli brusnu ploču, morate se kao i osobe u vašoj blizini zadržavati izvan ravnine rotirajuće brusne ploče i pustiti da stroj radi jednu minutu radi s najvišim brojem okretaja.** Oštećene brusne ploče će se u tom testnom razdoblju većinom polomiti.
- ▶ **Nosite osobnu zaštitnu opremu. Ovisno o primjeni nosite štitnik za lice, zaštitne naočale. Ako je prikladno, nosite zaštitnu masku, zaštitne slušalice, zaštitne rukavice ili posebnu pregaču koje vas štite od krhotina nastalih brušenjem i krhotina materijala.** Oči trebaju biti zaštićene od stranih tijela koja mogu letjeti uokolo prilikom različitih primjena. Zaštitna maska mora filtrirati prašinu koja nastaje prilikom uporabe. Duga izloženost buci može prouzročiti gubitak sluha.
- ▶ **Pazite da se druge osobe nalaze na sigurnoj udaljenosti od vašeg područja rada. Svatko, tko ulazi u područje rada, mora nositi osobnu zaštitnu opremu.** Krhotine predmeta obrade ili polomljenih nastavaka mogu odletjeti i uzrokovati tjelesne ozljede čak i izvan neposrednog područja rada.
- ▶ **Stroj uhvatite samo za izolirane ručke kada izvodite radove kod kojih nastavak može pogoditi skrivene strujne vodove ili vlastiti mrežni kabel.** Kontakt s vodom pod naponom može staviti i metalne dijelove stroja pod napon te dovesti do električnog udara.
- ▶ **Mrežni kabel držite dalje od rotirajućih nastavaka.** Ako izgubite kontrolu nad strojem, mrežni kabel može se prerezati ili zahvatiti, a vaša šaka i ruka doći u područje rotirajućeg nastavka.
- ▶ **Električni alat nikada ne odlazite prije nego što se nastavak u potpunosti ne zaustavi.** Rotirajući nastavak može doći u kontakt s površinom za odlaganje pri čemu možete izgubiti kontrolu nad električnim alatom.
- ▶ **Tijekom prenošenja električni alat ne smije raditi.** Vaša se odjeća može zahvatiti slučajnim kontaktom s rotirajućim nastavkom pri čemu se nastavak može zabiti u vaše tijelo.
- ▶ **Redovito čistite prореze za prozračivanje vašeg električnog alata.** Ventilator motora uvlači prašinu u kućište, a veliko nakupljanje metalne prašine može prouzročiti električnu opasnost.
- ▶ **Električni alat ne upotrebljavajte u blizini zapaljivih materijala.** Iskre mogu zapaliti te materijale.
- ▶ **Ne upotrebljavajte nastavke koji zahtijevaju tekuća rashladna sredstva.** Uporaba vode ili drugih tekućih rashladnih sredstava može dovesti do električnog udara.

Povratni udarac i odgovarajuće sigurnosne napomene

Povratni udarac je neočekivana reakcija zbog zaglavljene ili blokirane rotirajuće brusne ploče. Zaglavljenje ili blokiranje dovodi do trenutačnog zaustavljanja rotirajućeg nastavka. Time se nekontrolirani električni alat ubrzava suprotno od smjera okretanja nastavka na mjestu blokade.

Ako se primjerice brusna ploča zaglavi ili zablokira u predmetu obrade, može se zahvatiti rub brusne ploče, koji prodire u predmet obrade, a brusna ploča pritom može puknuti ili uzrokovati povratni udarac. Brusna ploča se tada kreće prema operateru ili odmiče od njega ovisno o smjeru okretanja ploče na mjestu blokade. Brusne ploče se mogu slomiti i u ovom slučaju.

Povratni udarac je posljedica nepravilne ili neispravne uporabe električnog alata. Može se spriječiti odgovarajućim mjerama opreza kako je opisano u nastavku.

- ▶ **Čvrsto držite električni alat i stavite svoje tijelo i ruke u položaj u kojem možete prihvatiti sile povratnog udara. Ako postoji, uvijek upotrebljavajte dodatni rukohvat kako biste imali što veću**



kontrolu nad silama povratnog udarca ili reakcijskim momentima pri radu uz veliki broj okretaja. Operater može odgovarajućim mjerama opreza svladati sile povratnog udarca i reakcije.

- ▶ **Nikad ne stavljajte ruku blizu rotirajućih nastavaka.** Nastavak bi vam kod povratnog udarca mogao preći preko ruke.
- ▶ **Izbjegavajte područje ispred i iza rotirajuće rezne ploče.** Povratni udarac pokreće električni alat u smjeru suprotnom od kretanja brusne ploče na mjestu blokade.
- ▶ **Posebice oprezno radite u području kutova, oštih bridova itd. Spriječite da se nastavci odbiju od predmeta obrade ili u njemu zaglave.** Rotirajući nastavak može se zaglaviti u području kutova, oštih bridova ili prilikom odskakanja. To uzrokuje gubitak kontrole ili povratni udarac.
- ▶ **Ne upotrebljavajte lančani ili nazubljeni list pile niti segmentirane dijamantne ploče s urezima većim od 10 mm.** Takvi nastavci često uzrokuju povratni udarac ili gubitak kontrole nad električnim alatom.
- ▶ **Izbjegavajte blokiranje rezne ploče ili preveliki potisak. Ne izvodite prekomjerno duboke rezove.** Preopterećenje rezne ploče povećava njezinu naprežanost i sklonost deformiranju ili blokiranju, a time i mogućnost povratnog udarca ili pucanja brusnog tijela.
- ▶ **Ako se rezna ploča zaglavi ili ako prekinete rad, isključite stroj i mirno ga držite dok se ploča ne zaustavi. Ne pokušavajte reznu ploču, koja se još okreće, vaditi iz reza jer inače može doći do povratnog udarca.** Utvrdite i otklonite uzrok zaglavljenja.
- ▶ **Električni alat ne uključujte ponovno dok se nalazi u predmetu obrade. Pustite da rezna ploča najprije postigne svoj puni broj okretaja prije nego što pažljivo nastavite s rezanjem.** U suprotnom se ploča može zaglaviti, iskočiti iz predmeta obrade ili prouzročiti povratni udarac.
- ▶ **Ploče ili velike predmete obrade poduprite kako biste izbjegli opasnost od povratnog udarca zbog zaglavljene rezne ploče.** Veliki predmeti obrade mogu se savinuti pod vlastitom težinom. Predmet obrade treba poduprijeti s obje strane, u blizini reza kao i na rubu.
- ▶ **Budite posebice oprezni kod "džepnih rezova" u postojećim zidovima ili drugim nevidljivim područjima.** Uranjajuća rezna ploča može kod rezanja u plinovodima ili vodovodima, električnim vodovima ili drugim objektima prouzročiti povratni udarac.

2.3 Dodatne sigurnosne napomene

Sigurnost ljudi

- ▶ Mrežni i produžni kabel prilikom rada uvijek provedite iza stroja. Time ćete spriječiti opasnost od pada preko kabela tijekom rada.
- ▶ Prilikom probijanja osigurajte područje na suprotnoj strani rada. Mogli bi ispasti i / ili se srušiti komadići materijala i ozlijediti druge osobe.
- ▶ Proizvod koristite samo ako je u tehnički besprijeжном stanju.
- ▶ Ne izvodite manipulacije ili preinake na stroju.
- ▶ Nosite zaštitne rukavice, posebice kod zamjene ploča, premještanja štitnika i montaže graničnika dubine.
- ▶ Po mogućnosti koristite uređaj za usisavanje prašine i prikladni mobilni usisavač. Prašine materijala kao što su premaz koji sadrži olovo, neke vrste drva, beton/zidovi/kamen koji sadrže kvarc te minerali i metali mogu biti štetni za zdravlje.
- ▶ Prije početka rada utvrdite razred opasnosti prašine koja nastaje pri radu. Koristite građevinski usisavač sa službeno dozvoljenom klasifikacijom zaštite koja odgovara Vašim lokalnim propisima o zaštiti protiv prašine.
- ▶ Pobrinite se za dobro prozračivanje radnoga mjesta i po potrebi nosite zaštitnu masku koja je primjerena za određenu vrstu prašine. Dodirivanje ili udisanje prašina može uzrokovati alergijske reakcije i/ili bolesti dišnih putova korisnika ili osoba koje se nalaze u blizini. Određene vrste prašina kao što su hrastova ili bukova prašina mogu uzrokovati rak, naročito kada su u spoju s dodacima za obradu drva (kromat, sredstvo za zaštitu drva). Materijal, koji sadrži azbest, smije obrađivati samo stručno osoblje.
- ▶ Nosite laganu zaštitu organa za disanje ako stroj koristite za suho rezanje bez usisavača. Zatvorite zaklopku iznad priključka usisnog crijeva.
- ▶ Izbjegavajte dodir s rotirajućim dijelovima - opasnost od ozljede! Stroj uključite tek u području rada.
- ▶ Zbog bolje prokrvljenosti prstiju napravite stanke u radu i vježbe za opuštanje prstiju. Kod duljeg rada mogu se zbog vibracija pojaviti smetnje na krvnim žilama ili živčanom sustavu prstiju, ruku i ručnih zglobova.

Električna sigurnost

- ▶ Prije početka rada detektorom metala ispitajte ima li u području rada sakrivenih električnih vodova, plinskih i vodovodnih cijevi. Vanjski metalni dijelovi stroja mogu biti pod naponom ako ste npr. nehotice oštetili električni vod.
- ▶ Ne dodirujte oštećeni mrežni odn. produžni kabel. Izvucite mrežni utikač iz utičnice.



- ▶ Redovito provjeravajte priključni vod stroja i u slučaju oštećenja odnesite ga na zamjenu ovlaštenom serviseru.
- ▶ Redovito provjeravajte produžne kabele i zamijenite ih ako su oštećeni.

Uporaba i rukovanje električnim alatom

- ▶ Pobrinite se da prilikom uporabe nastale iskre ne prouzroče opasnost. U tu svrhu pravilno namjestite štitnik.
- ▶ Pobrinite se da rezna ploča prije uporabe bude pravilno namještena i pričvršćena i pustite da radi u slobodnom hodu 30 s u sigurnom položaju. Stroj odmah isključite ako dođe do zamjetnih vibracija i ako ustanovite druge nedostatke. Ako dođe do takvog stanja, provjerite cijeli sustav kako biste utvrdili uzrok.
- ▶ Ne koristite stroj ako se teško pokreće ili uz trzaje. Postoji mogućnost da je elektronika u kvaru. Stroj odnesite na popravak u **Hilti** servis.
- ▶ Zatvorite zaklopku iznad priključka usisnog crijeva kod rezanja metalne podloge.

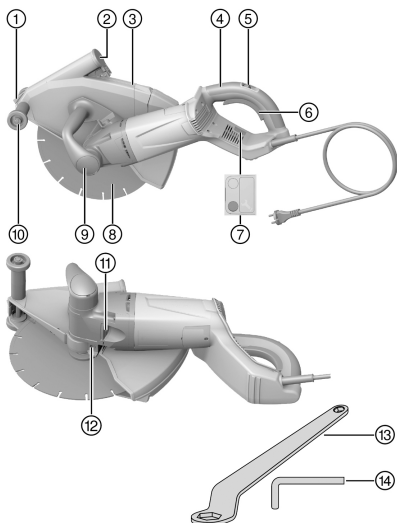
Utori u nosivim zidovima ili drugim strukturama mogu utjecati na statiku, posebice kod rezanja armiranog željeza ili nosivih elemenata.

- ▶ Prije početka rada posavjetujte se s odgovornim statičarom, arhitektom ili nadležnim voditeljem gradilišta.
- ▶ Izbjegavajte deformiranje alata pozornim vođenjem stroja i ravnim rezovima. Rezanje krivulja je zabranjeno.
- ▶ Stroj vodite ravnomjerno i bez bočnog pritiskanja na reznu ploču. Stroj uvijek postavite pod pravim kutom na predmet obrade. Tijekom postupka rezanja ne mijenjajte smjer rezanja bočnim pritiskanjem niti savijanjem rezne ploče. Rezna ploča mogla bi se oštetiti i puknuti.
- ▶ Stroj nikada ne upotrebljavajte bez štitnika.

3 Opis

3.1 Pregled proizvoda

DCH 300

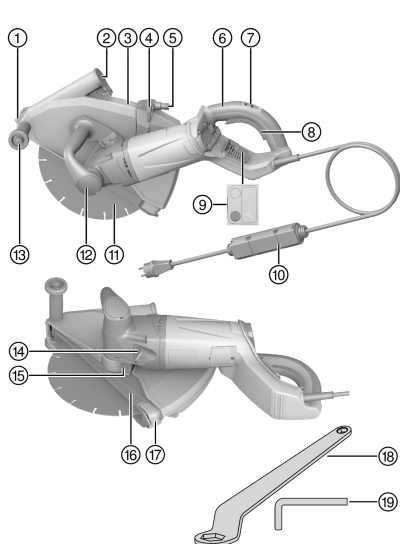


- 1 Indikator rezanja
- 2 Poklopac cijevi za usisavanje prašine
- 3 Štitnik
- 4 Stražnji rukohvat
- 5 Blokada uključivanja
- 6 Prekidač za uključivanje/isključivanje
- 7 Indikator servisa
- 8 Dijamantna rezna ploča
- 9 Prednji rukohvat
- 10 Vodeći valjak
- 11 Gumb za blokadu vretena
- 12 Stezni vijak za štitnik
- 13 Stezni ključ SW 24/ SW 10
- 14 Imbus ključ SW 6



3.2 Pregled proizvoda 2

DCH 300-X



- ① Indikator rezanja
- ② Poklopac cijevi za usisavanje prašine
- ③ Štitnik
- ④ Ventil za regulaciju vode
- ⑤ Priklučak za vodu
- ⑥ Stražnji rukohvat
- ⑦ Blokada uključivanja
- ⑧ Prekidač za uključivanje/isključivanje
- ⑨ Indikator servisa
- ⑩ Zaštitna strujna sklopka (PRCD)
- ⑪ Dijamantna rezna ploča
- ⑫ Prednji rukohvat
- ⑬ Vodeći valjak
- ⑭ Gumb za blokadu vretena
- ⑮ Stezni vijak za štitnik
- ⑯ Graničnik dubine
- ⑰ Klizač dubine rezanja
- ⑱ Stezni ključ SW 24/ SW 10
- ⑲ Imbus ključ SW 6

3.3 Namjenska uporaba

DCH 300

Opisani proizvod je električni sustav za dijamantno rezanje za suho rezanje mineralnih podloga s dijamantnim reznim pločama.

DCH 300-X

Opisani proizvod je električni sustav za dijamantno rezanje za rezanje mineralnih podloga s dijamantnim reznim pločama sa i bez uporabe vode.

Za suho rezanje mineralnih podloga trebate upotrebljavati usisavač s pripadajućim filtrom.

Radi izbjegavanja elektrostatičkih efekata upotrebljavajte usisavač s antistatičkim usisnim crijevom.

Proizvod se opcijski može upotrebljavati i za rezanje metalnih podloga pomoću reznih ploča vezanih umjetnim smolama bez uporabe vode. Za to je potreban poseban pribor (paket pribornica, promjera 80 mm, koji se sastoji od stezne i izmjenjive pribornice).

Proizvod treba pokretati isključivo uz potiskivanje (suprotni hod).

Proizvodom smijete raditi samo kada je priključen na mrežni napon i frekvenciju koji su navedeni na označnoj pločici.

3.4 Moguća pogrešna uporaba

Proizvod se ne smije rabiti u okolini ugroženoj eksplozijom.

Proizvod se ne smije upotrebljavati za grubu obradu ili brušenje.

Proizvod se ne smije upotrebljavati za obradu materijala opasnih po zdravlje ili lako zapaljivih materijala (npr. azbest, magnezij, drvo).



Proizvod se ne smije upotrebljavati za rezanje s vodom.

3.5 Ograničenje struje uključivanja

Uklopna struja stroja iznosi višestruku vrijednost nazivne struje. Elektroničkim ograničenjem struje uključivanja se uklopna struja reducira toliko da mrežni osigurač ne reagira. Time se postiže pokretanje stroja bez trzaja.

3.6 Blokada ponovnog pokretanja

Sustav za dijamantno rezanje ponovno se sam pokreće nakon prekida struje. Prekidač za uključivanje/isključivanje treba najprije deblokirati i ponovno pritisnuti nakon otprilike 1 sekunde.

3.7 Elektronička zaštita od preopterećenja

Sustav za dijamantno rezanje ima elektroničku zaštitu od preopterećenja koja nadzire potrošnju struje. Ako potrošnja struje motora postane previsoka npr. zbog prevelikog potiska, onda elektronička zaštita od preopterećenja isključuje pogon.

Za ponovno uključivanje stroja trebate otpustiti prekidač za uključivanje/isključivanje i zatim ga ponovno pritisnite.



Treba težiti neprekidnom radnom procesu bez isključivanja. Smanjenjem potiska korisnik može izbjeći isključivanje.

3.8 Indikator servisa

Sustav za dijamantno rezanje je opremljen indikatorom servisa s lampicom.

Stanje	Značenje
Indikator servisa svijetli crveno.	<ul style="list-style-type: none"> Dostignuto je vrijeme za servis. Nakon što se upali lampica, sa sustavom za dijamantno rezanje se može raditi još nekoliko sati dok ne dođe do automatskog isključivanja. Na vrijeme odnesite proizvod u Hilti servis kako bi bio uvijek spreman za rad.
Indikator servisa treperi crveno.	Proizvod ima privremenu pogrešku. Pridržavajte se poglavlja Pomoć u slučaju smetnji .

3.9 Graničnik dubine



Kod sustava za dijamantno rezanje DCH 300 graničnik dubine nije u sadržaju isporuke, ali ga možete naknadno kupiti (pribor).

Na graničniku dubine možete pomoću skale dubine rezanja podesiti maksimalnu dubinu reza. Osim toga, graničnik dubine poboljšava usisavanje prašine.

3.10 Sadržaj isporuke

Sustav za dijamantno rezanje sa štitnikom, graničnik dubine (samo DCH 300-X), stezna prirubnica Ø 41 mm, stezna matica M14, stezni ključ SW 24/SW 10, imbus ključ SW 6, upute za uporabu.

Ostale proizvode sustava dopuštene za Vaš proizvod naći ćete u Vašoj **Hilti Store** ili online na: www.hilti.group | SAD: www.hilti.com

4 Tehnički podaci

4.1 Podaci o stroju



Dimenzionirani napon, dimenzioniranu struju, frekvenciju i dimenzioniranu potrošnju pronaći ćete na označnoj pločici koja je specifična za zemlju.



Pri radu na generatoru ili transformatoru njegova izlazna snaga mora biti najmanje dvostruko veća od dimenzionirane potrošnje navedene na označnoj pločici stroja. Radni napon transformatora ili generatora mora u svakom trenutku biti između +5 % i -15 % dimenzioniranog napona stroja.

	DCH 300	DCH 300-X
Težina prema EPTA-postupku 01	9,4 kg	9,4 kg
Dimenzije navoja vretena	M16 × 1,5	M16 × 1,5
Prihvat rezne ploče	22,2 mm	22,2 mm
Promjer rezne ploče	305 mm	305 mm
Debljina rezne ploče	≤ 3,5 mm	≤ 3,5 mm
Dimenzionirani broj okretaja	4.900 o/min	4.900 o/min
Zatezni moment stezne matice (pričvršćenje rezne ploče)	40 Nm ... 50 Nm	40 Nm ... 50 Nm

4.2 Informacije o buci i vrijednosti vibracije izmjerene sukladno EN 60745

Razina zvučnog tlaka i razina titranja koje su navedene u ovim uputama, izmjerene su skladno normiranom postupku mjerenja te se mogu koristiti za međusobnu usporedbu električnih alata.

Navedeni podaci predstavljaju glavne primjene električnog alata. Ako se električni alat inače koristi za druge primjene s nastavcima, koji se razlikuju ili nisu dovoljno dobro održavani, podaci se mogu razlikovati. To može znatno povećati ekspozicije tijekom cjelokupnog radnog vijeka.

Za točnu procjenu ekspozicija trebaju se uzeti u obzir i vremena, tijekom kojih je stroj bio isključen ili je radio, ali se zapravo nije koristio. To može znatno smanjiti ekspozicije tijekom cjelokupnog radnog vijeka.

Odredite dodatne sigurnosne mjere za zaštitu korisnika prije djelovanja zvuka i/ili titranja kao npr: Održavanje električnog alata i nastavaka, održavanje toplih ruku, organizacija tokova rada.

Vrijednosti emisije buke

Razina zvučne snage (L_{WA})	117 dB(A)
Nesigurnost razine zvučne snage (K_{WA})	3 dB(A)
Razina emisije zvučnog tlaka (L_{pA})	106 dB(A)
Nesigurnost razine zvučne snage (K_{WA})	3 dB(A)

Ukupne vrijednosti vibracija

Vrijednost emisije vibracije (a_r)	5,1 m/s ²
Nesigurnost (K)	1,5 m/s ²

4.3 Odabir prikladnih reznih ploča

- ▶ Upotrebljavajte samo rezne ploče koje odgovaraju specifikaciji za određenu primjenu.

Specifikacija reznih ploča

Područje primjene	Specifikacija reznih ploča
Rezanje mineralnih podloga	Dijamantne rezne ploče sukladno EN 13236
Obrada metalnih podloga	Rezne ploče vezane umjetnim smolama i pojačane vlaknima sukladno EN 12413 (nekoljenčasti oblik, tip 41) ¹⁾

¹⁾ Za montažu na stroj treba koristiti specijalnu steznu glavu DCH 300 ABR (pribor).

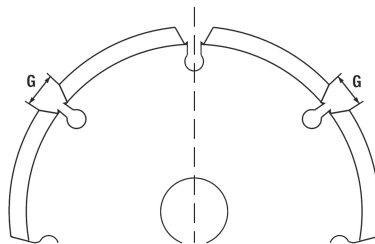
- ▶ Poštujte uputu za montažu proizvođača reznih ploča.



4.4 Geometrija prikladnih dijamantnih reznih ploča

Dijamantne rezne ploče moraju ispuniti sljedeće geometrijske specifikacije.

Tehnički podaci	
Širina utora između segmenata (G)	≤ 10 mm
Kut rezanja	negativan



5 Rukovanje

5.1 Opće upute

5.1.1 Uporaba generatora ili transformatora

Ovaj stroj se može pokretati pomoću generatora ili ugrađenog transformatora ukoliko su ispunjeni sljedeći uvjeti:

- Izlazna snaga (u vatima) mora biti jednaka barem dvostrukoj vrijednosti nazivne snage stroja (vidi označenu pločicu)
- Radni napon mora u svakom trenutku biti između +5 % i -15 % nazivnog napona stroja
- Frekvencija mora iznositi 50 do 60 Hz (nikada više od 65 Hz)
- Mora biti ugrađen automatski regulator napona s pojačanjem zaleta.

POZOR

Opasnost od oštećenja Uključivanje i isključivanje drugih strojeva priključenih na generator/transformatore može prouzročiti podnaponske i/ili prenaponske vrhove koji mogu oštetiti sustav za rezanje.

- ▶ Na generatoru/transformatore istovremeno ne pokrećite druge strojeve ili upotrebljavajte generator/transformatore koji je konstruiran za rad sustava za rezanje i usisavača.

5.1.2 Uporaba produžnog kabela

UPOZORENJE

Opasnost zbog oštećenog kabela! Ne dodirujte oštećeni mrežni odn. produžni kabel. Izvucite mrežni utikač iz utičnice.

- ▶ Redovito provjeravajte priključni vod uređaja i u slučaju oštećenja ga odnesite na zamjenu ovlaštenom serviseru.
- Upotrebljavajte samo produžne kabele odgovarajućeg presjeka koji su dozvoljeni za područje primjene. U suprotnom slučaju može doći do gubitka snage uređaja i pregrijavanja kabela.
- Redovito provjeravajte ima li na produžnom kabelu oštećenja.
- Zamijenite oštećene produžne kabele.
- Na otvorenom upotrebljavajte samo za to dozvoljene i odgovarajuće označene produžne kabele.

Preporučeni minimalni promjeri i maksimalne dužine kabela kod mrežnog napona od 120V

Kabel	AWG 16	AWG 14	AWG 12	AWG 10
Presjek vodiča	1,31 mm ²	2,08 mm ²	3,31 mm ²	5,26 mm ²
Presjek vodiča	2,58 kcmil	4,11 kcmil	6,53 kcmil	10,4 kcmil
Dužina kabela	25 m	30 m	50 m	100 m
Dužina kabela	75 ft	100 ft	150 ft	250 ft



5.1.3 Provjera zaštitne strujne sklopke (PRCD)

DCH 300-X

1. Mrežni utikač sustava za rezanje utaknite u utičnicu s uzemljenjem.
2. Pritisnite tipku **ON** na zaštitnoj strujnoj sklopki.
 - ↳ Pojavljuje se indikator.
3. Pritisnite tipku **TEST** na zaštitnoj strujnoj sklopki.
 - ↳ Indikator se gasi.
 - ↳ Indikator se ne gasi.
 - ▶ Ne radite dalje sa strojem. Popravak stroja prepustite kvalificiranom stručnom osoblju i samo s originalnim rezervnim dijelovima.

5.2 Montaža dijamantne rezne ploče

- | | |
|-----------------------------|---------------------------------|
| ① Stezna matica M16 × 1,5 | ④ Izmjenjiva prirubnica Ø 60 mm |
| ② Stezna prirubnica Ø 60 mm | ⑤ Vreteno |
| ③ Dijamantna rezna ploča | |

1. Pridržavajte se uputa za ispravan odabir prikladnih reznih ploča kao i → stranica 24 specifikacija za geometriju dijamantnih reznih ploča → stranica 25.
2. Izvucite mrežni utikač iz utičnice.
3. Očistite steznu prirubnicu i steznu maticu.
4. Izmjenjivu prirubnicu Ø 60 mm postavite s pravilnom stranom na vreteno tako da se više ne može zakretati.



Izmjenjiva prirubnica Ø 60 mm treba se izmjenično upotrebljavati za rezne ploče unutarnjeg promjera od 22,2 mm ili unutarnjeg promjera od 25,4 mm. Treba provjeriti koja je strana izmjenjive prirubnice prikladna za unutarnji promjer rezne ploče. Izmjenjiva prirubnica mora centrirati reznu ploču.

5. Postavite dijamantnu reznu ploču na izmjenjivu prirubnicu.
6. Postavite steznu prirubnicu Ø 60 mm i steznu maticu.
7. Pritisnite gumb za blokadu vretena i držite ga pritisnutog.
8. Steznu maticu čvrsto zategnite steznim ključem i nakon toga otpustite gumb za blokadu vretena.
9. Provjerite je li gumb za blokadu vretena iskočio iz ležišta i može li se vreteno ponovno okretati.

5.3 Montaža rezne ploče vezane umjetnim smolama i pojačane vlaknima

- | | |
|---|---------------------------------|
| ① Stezna matica M16 × 1,5 | ④ Izmjenjiva prirubnica Ø 80 mm |
| ② Stezna prirubnica Ø 80 mm | ⑤ Vreteno |
| ③ Rezna ploča vezana umjetnim smolama i pojačana vlaknima | |

1. Pridržavajte se uputa za ispravan odabir prikladnih reznih ploča → stranica 24.
2. Izvucite mrežni utikač iz utičnice.
3. Očistite steznu prirubnicu i steznu maticu.
4. Izmjenjivu prirubnicu Ø 80 mm postavite s pravilnom stranom na vreteno tako da se više ne može zakretati.



Izmjenjiva prirubnica Ø 80 mm treba se izmjenično upotrebljavati za rezne ploče unutarnjeg promjera od 22,2 mm ili unutarnjeg promjera od 25,4 mm. Treba provjeriti koja je strana izmjenjive prirubnice prikladna za unutarnji promjer rezne ploče. Izmjenjiva prirubnica mora centrirati reznu ploču.

5. Postavite dijamantnu reznu ploču na izmjenjivu prirubnicu.
6. Postavite steznu prirubnicu Ø 80 mm i steznu maticu.
7. Pritisnite gumb za blokadu vretena i držite ga pritisnutog.
8. Steznu maticu čvrsto zategnite steznim ključem i nakon toga otpustite gumb za blokadu vretena.
9. Provjerite je li gumb za blokadu vretena iskočio iz ležišta i može li se vreteno ponovno okretati.



5.4 Demontaža rezne ploče

1. Uvjerite se da je mrežni utikač izvučen iz utičnice.
2. Ako je ispunjen sljedeći uvjet, izvedite dodatno ovu radnju:

Uvjeti: Graničnik dubine (pribor) je montiran.

- ▶ Demontirajte graničnik dubine. → stranica 27

OPREZ

Opasnost od pucanja ili uništenja. Ako je gumb za blokadu vretena pritisnut dok se vreteno okreće, nastavak se može odvojiti.

- ▶ Pritisnite gumb za blokadu samo kada je vreteno u stanju mirovanja.

3. Pritisnite gumb za blokadu vretena i držite ga pritisnutog.
4. Popustite steznu maticu steznim ključem.
5. Zatim redom skinite steznu maticu, steznu prirubnicu, reznu ploču te izmjenjivu prirubnicu s vretena.

5.5 Montaža graničnika dubine (opcionalno)

- | | |
|-------------------------|------------------------|
| ① Kuka | ④ Skala dubine rezanja |
| ② Lepeza | ⑤ Uskočnik |
| ③ Klizač dubine rezanja | |

POZOR

Opasnost od oštećenja. Graničnik dubine (pribor) može se oštetiti zbog iskrenja.

- ▶ Nemojte montirati graničnik dubine ako strojem želite obrađivati metal.

1. Izvucite mrežni utikač iz utičnice.
2. Objesite kuku na osovinu vodećih valjaka.
3. Zakrećite lepezu u štitniku sve dok se uskočnik ne uglati.

5.6 Demontaža graničnika dubine

1. Izvucite mrežni utikač iz utičnice.
2. Pritisnite uskočnik i zakrenite lepezu iz štitnika.

5.7 Namještanje dubine rezanja na graničniku dubine

Uvjeti: Graničnik dubine (pribor) je montiran

1. Pritisnite klizač dubine rezanja i pomičite ga sve dok oznaka ne pokazuje željenu dubinu rezanja.
2. Otpustite klizač dubine rezanja.

5.8 Namještanje štitnika

1. Izvucite mrežni utikač iz utičnice.
2. Popustite stezni vijak imbus ključem.
3. Okrenite štitnik u željeni položaj.
4. Zategnite stezni vijak imbus ključem.

5.9 Priključivanje dovoda vode

DCH 300-X

1. Priključite crijevo za vodu na vodovodnu cijev.



Tlak vode u vodovodnoj cijevi ne smije iznositi više od 3 bara.

2. Na ventilu za regulaciju vode odvojite dovod vode od sustava za rezanje.
3. Priključite crijevo na priključak za vodu (Gardena sustav).



Redovito provjeravajte da crijeva nemaju oštećenja i provjerite da nije prekoračen maksimalni dozvoljeni tlak vodovodnog voda od 3 bara.



5.10 Podešavanje količine vode

DCH 300-X

- ▶ Na ventilu za regulaciju vode okrećite sve dok ne podesite željenu količinu vode.

5.11 Odvajanje dovoda vode

DCH 300-X

1. Odvojite dovod vode od sustava za rezanje.
2. Otpustite spojku (Gardena sustav) crijeva za vodu na priključku za vodu na sustavu za rezanje.

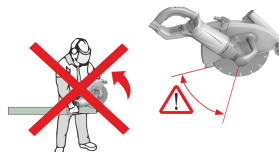
5.12 Uključivanje sustava za rezanje

1. Utaknite mrežni utikač u utičnicu.
2. Kod DCH 300-X: Pritisnite tipku **ON** na zaštitnoj strujnoj sklopki.
3. Stroj držite čvrsto s obje ruke za prednji i stražnji rukohvat.
4. Pritisnite blokadu uključivanja.
 - ↳ Prekidač za uključivanje/isključivanje je deblokiran.
5. Pritisnite prekidač za uključivanje/isključivanje.
 - ↳ Rezna ploča se počinje okretati.
6. Otpustite blokadu uključivanja i stražnji rukohvat ponovno obuhvatite palcem.

5.13 Siguran rad sa sustavom za rezanje

Uvjeti: Obrada mineralnih podloga

U slučaju zahvaćanja alata u označenom području postoji opasnost od povratnog udarca.



- ▶ Izbjegavajte zahvaćanje alata u podlogu u označenom području.
- ▶ Prije početka rezanja uvijek postavite stroj s valjcima na podlogu/predmet obrade.
- ▶ Prije rezanja stroj dovedite do punog broja okretaja.
- ▶ Pritiskanjem stroja reznu ploču polako upuštajte u materijal.
- ▶ Radite umjerenim pomakom prilagođenim materijalu za obradu.



Daljnji rad sa smanjenom snagom može biti znak da su dijamanтни segmenti otupjeli. Ponovno se mogu naoštriti rezanjem abrazivnog materijala (**Hilti** brusna ploča ili abrazivni pješčanik).

- ▶ Stroj vodite ravnomjerno i bez bočnog pritiskanja na reznu ploču.

Kod obrade posebice tvrdih mineralnih podloga, npr. betona s velikim udjelom šljunka, dijamanтна rezna ploča se može pregrijati i time oštetiti. Na to jasno ukazuje vijenac iskara koji okružuje dijamantnu reznu ploču.

- ▶ U tom slučaju prekinite rezanje i ostavite dijamantnu reznu ploču da se hladi bez opterećenja.

Rad bez prašine moguć je zajedno s prikladnim usisavačem. Uporaba usisavača između ostalog podržava hlađenje segmenata i time smanjuje habanje segmenata.

- ▶ Upotrebljavajte usisavač s antistatičkim usisnim crijevom radi izbjegavanja elektrostatičkih efekata.

5.14 Isključivanje sustava za rezanje

- ▶ Otpustite prekidač za uključivanje/isključivanje.
 - ↳ Motor se isključuje, rezna ploča se vrti do samozaustavljanja.
 - ↳ Blokada uključivanja ponovno je aktivirana.



6 Čišćenje i održavanje

UPOZORENJE

Opasnost od električnog udara! Čišćenje i održavanje s utaknutim mrežnim utikačem može dovesti do teških ozljeda ili opekline.

- ▶ Prije svih radova čišćenja i održavanja uvijek izvucite mrežni utikač!

Čišćenje

- ▶ Proizvod, te posebice rukohvate, održavajte suhim, čistim i bez masnoća.
- ▶ Ne upotrebljavajte silikonska sredstva za čišćenje.
- ▶ Ne koristite proizvod ukoliko su začepljeni prerezi za prozračivanje! Prereze za prozračivanje pažljivo očistite suhom četkom. Za čišćenje ne upotrebljavajte uređaj za prskanje, parni raspršivač ili tekuću vodu! Time se može ugroziti električna sigurnost stroja.
- ▶ Spriječite prodiranje stranih tijela u unutrašnjost proizvoda.
- ▶ Vanjsku stranu stroja redovito čistite lagano navlaženom krpom.

Kod ekstremnih uvjeta primjene može se kod obrade metala u unutrašnjosti stroja sakupljati prašina koja je vodljiva. Zbog toga zaštitna izolacija stroja može biti smanjena.

- ▶ U takvim slučajevima po mogućnosti upotrebljavajte stacionarni usisavač i često čistite prereze za prozračivanje.

DCH 300

- ▶ U ovakvim slučajevima predspojite zaštitnu strujnu sklopku (RCD).

Održavanje

UPOZORENJE

Opasnost uslijed električnog udara! Nestručni popravci na električnim sastavnim dijelovima mogu uzrokovati teške ozljede i opekline.

- ▶ Popravke električnih dijelova smije obavljati samo električar.
- ▶ Redovito provjeravajte jesu li vanjski dijelovi stroja i pribora možda oštećeni i rade li upravljački elementi besprijekorno.
- ▶ Sa strojem ne radite ako su dijelovi oštećeni ili ako upravljački elementi ne rade besprijekorno. Stroj odnesite na popravak u **Hilti** servis.

7 Transport i skladištenje

UPOZORENJE

Opasnost od požara. Vrući dijelovi stroja mogu zapaliti okolni materijal.

- ▶ Prije pakiranja ili utovara u vozilo ostavite proizvod da se ohladi do kraja.

OPREZ

Opasnost od oštećenja. Ako je rezna ploča montirana prilikom transporta, može se oštetiti.

- ▶ Transportirajte sustav za dijamantno rezanje bez rezne ploče.
- ▶ Demontirajte reznu ploču. → stranica 27
- ▶ Skladištite rezne ploče prema preporukama proizvođača.

8 Pomoć u slučaju smetnji

U slučaju smetnji, koje nisu navedene u ovoj tablici ili koje ne možete sami ukloniti, obratite se našem **Hilti** servisu.

Smetnja	Mogući uzrok	Rješenje
Uređaj se ne pokreće ili se sam isključuje.	Prekinuto napajanje strujom.	<ul style="list-style-type: none"> ▶ Provjerite napajanje strujom s nekim drugim električnim uređajem.
	Zaštitna strujna sklopka PRCD se aktivirala zbog prodiranja vode u stroj.	<ul style="list-style-type: none"> ▶ Ostavite stroj da se do kraja osuši na toplom i suhom mjestu. ▶ Provjerite zaštitnu strujnu sklopku. → stranica 26



Smetnja	Mogući uzrok	Rješenje
Uređaj se ne pokreće ili se sam isključuje.	Neispravni mrežni kabel ili utikač.	▶ Dajte mrežni kabel i utikač električaru na provjeru i eventualnu zamjenu.
	Prekidač za uključivanje/isključivanje je neispravan.	▶ Uređaj odnesite na popravak u Hilti servis.
	Uređaj je preopterećen (zaštita od preopterećenja aktivirana/granica primjene prekoračena)	▶ Otpustite prekidač za uključivanje/isključivanje i ponovno ga pritisnite. ▶ Odaberite uređaj sukladno primjeni.
	Zaštita od pregrijavanja aktivna.	▶ Ostavite uređaj da se ohladi i očistite proreze za prozračivanje.
	Nakon prekida opskrbe strujom aktivirana je blokada ponovnog pokretanja.	▶ Isključite uređaj i ponovno ga uključite.
Indikator servisa treperi. Uređaj se ne pokreće.	Proizvod ima privremenu pogrešku.	▶ Pogreška je vremenski ograničena - vidi: Stroj se ne pokreće.
Indikator servisa svijetli. Uređaj se ne pokreće.	Ugljene četkice istrošene.	▶ Dajte ugljene četkice električaru na provjeru i eventualnu zamjenu.
Uređaj nema punu snagu.	Presjek vodiča produžnog kabela je premali.	▶ Upotrebljavajte produžni kabel s dovoljnim presjekom vodiča.

9 Zbrinjavanje otpada

Hilti proizvodi su većim dijelom izrađeni od materijala koji se mogu ponovno preraditi. Pretpostavka za to je njihovo stručno razvrstavanje. U mnogim zemljama **Hilti** preuzima vaš stari uređaj na recikliranje. Raspitajte se u **Hilti** servisnoj službi ili kod vašeg prodajnog savjetnika.

Prema Europskoj direktivi o starim električnim i elektroničkim uređajima i preuzimanju u nacionalno pravo moraju se istrošeni električni uređaji skupljati odvojeno i predati na ekološki ispravnu ponovnu preradu.



- ▶ Električne alate ne bacajte u kućni otpad!

Piljevina

Puštanje piljevine u vodu ili u kanalizaciju je ekološki problematično bez prikladne pripreme.

- ▶ Informirajte se kod lokalne uprave o postojećim propisima.

Preporučujemo sljedeću pripremu:

- ▶ Sakupite piljevinu (npr. pomoću usisavača za mokro usisavanje).
- ▶ Separirajte fine čestice u piljevini iz vode na način da ostavite piljevinu ili dodate sredstvo za koagulaciju.
- ▶ Čvrsti dio piljevine zbrinite na odlagalištu građevnog otpada.
- ▶ Neutralizirajte ostatak lužine (bazično, pH-vrijednost > 7) piljevine prije ispuštanja u kanalizaciju dodavanjem velike količine vode ili kiselog sredstva za neutralizaciju.

10 Jamstvo proizvođača

- ▶ Ukoliko imate pitanja glede jamstvenih uvjeta, obratite se Vašem lokalnom **Hilti** partneru.



1 Podaci o dokumentaciji

1.1 O ovoj dokumentaciji

- Pročitajte ovu dokumentaciju pre početka rada. To predstavlja preduslov za bezbedan rad i nesmetano rukovanje.
- Obratite pažnju na bezbednosne i upozoravajuće napomene koje se nalaze u ovoj dokumentaciji i na proizvodu.
- Uputstvo za rukovanje uvek čuvajte na proizvodu i samo ga sa ovim uputstvom prosledujte dalje drugim osobama.

1.2 Legenda

1.2.1 Upozoravajuće napomene

Upozoravajuće napomene upozoravaju na opasnosti pri rukovanju proizvodom. Koriste se sledeće signalne reči:



OPASNOST

OPASNOST !

- ▶ Znači neposrednu opasnu situaciju, koja može prouzrokovati telesne povrede ili smrt.



UPOZORENJE

UPOZORENJE !

- ▶ Ova reč skreće pažnju na moguću opasnost koja može prouzrokovati tešku telesnu povredu ili smrt.



OPREZ

OPREZ !

- ▶ Za moguću opasnu situaciju koja može da dovede do lakih telesnih povreda ili do materijalne štete.

1.2.2 Simboli u dokumentaciji

Sledeći simboli se koriste u ovoj dokumentaciji:

	Pre upotrebe pročitajte uputstvo za upotrebu
	Napomene o primeni i druge korisne informacije
	Rad sa reciklažnim materijalima
	Električne uređaje i baterije ne odlažite u kućne otpatke

1.2.3 Simboli na slikama

Sledeći simboli se koriste na slikama:

	Ovi brojevi se odnose na odgovarajuću sliku sa početka ovog uputstva
	Numerisanje reflektuje redosled radnih koraka na slici i može da odstupa od radnih koraka u tekstu
	Pozicioni brojevi se koriste na slici Pregled i odnose se na brojeve legende u poglavlju Pregled proizvoda
	Ovaj znak treba da vam skrene posebnu pažnju prilikom rukovanja sa proizvodom.

1.3 Simboli u zavisnosti od proizvoda

1.3.1 Simboli na proizvodu

Sledeći simboli se koriste na proizvodu:

	Klasa zaštite II (dvostruka izolacija)
--	--



	Prečnik
n	Nominalni broj obrtaja
/min	Broj obrtaja u minuti
	Naizmjenična struja
	Bežična komunikacija
	Korišćenje zaštitnih naočara

1.4 Informacije o proizvodu

Hilti proizvodi su namenjeni za profesionalnog korisnika, a njima sme da rukuje, da ih održava ili popravlja samo ovlašćeno i obučeno osoblje. To osoblje mora biti posebno upoznato sa mogućim opasnostima. Proizvod i njegova pomoćna sredstva mogu da budu opasni ako ih neobučena lica nestručno tretiraju ili ako se ne koriste namenski.

Oznaka tipa i serijski broj su navedeni na tipskoj pločici.

- ▶ Prenesite serijski broj u sledeću tabelu. Podaci o proizvodu će vam biti potrebni kada budete kontaktirali naše predstavništvo ili servis.

Podaci o proizvodu

Uređaj za dijamantsko sečenje	DCH 300 DCH 300-X
Generacija	01
Serijski br.	

1.5 Izjava o usklađenosti

Pod vlastitom odgovornošću izjavljujemo da je ovde opisani proizvod u skladu sa važećim smernicama i normama. Primerak izjave o usklađenosti nalazi se na kraju ove dokumentacije.

Tehnička dokumentacija se čuva ovde:

Hilti Entwicklungsgesellschaft mbH | Zulassung Geräte | Hiltistraße 6 | 86916 Kaufering, DE

2 Sigurnost

2.1 Opšte sigurnosne napomene za električne alate

⚠ UPOZORENJE Pročitajte sve napomene za sigurnost i uputstva. Greške kod pridržavanja sigurnosnih napomena i uputstava mogu dovesti do električnog udara, požara i/ili teških povreda.

Molimo sačuvajte sve sigurnosne napomene i uputstva za ubuduće.

Pojam "električni alat" korišćen u sigurnosnim napomenama odnosi se na električne alate sa napajanjem iz električne mreže (sa mrežnim kablom) i na električne alate na pogon akumulatorske baterije (bez mrežnog kabla).

Sigurnost na radnom mestu

- ▶ **Područje rada održavajte čistim i osvetljenim.** Nered i neosvetljeno radno područje mogu dovesti do nezgoda.
- ▶ **Sa alatom ne radite u okolini ugroženoj eksplozijom, u kojoj se nalaze zapaljive tečnosti, gasovi ili prašine.** Električni alati proizvode iskre koje mogu zapaliti prašinu ili isparenja.
- ▶ **Decu i ostale osobe tokom korišćenja električnog alata udaljite iz područja rada.** Ako biste skrenuli pažnju sa posla mogli biste izgubiti kontrolu nad uređajem.

Električna sigurnost

- ▶ **Priključni utikač električnog alata treba da odgovara utičnici. Na utikaču se ni u kom slučaju ne smeju izvoditi izmene. Ne koristite adapterske utikače zajedno sa zaštitno uzemljenim električnim alatima.** Nepromenjeni utikači i odgovarajuće utičnice smanjuju opasnost od električnog udara.
- ▶ **Izbegavajte dodir tela sa uzemljenim površinama kao što su cevi, radijatori, šporeti i frižideri.** Postoji povećana opasnost od električnog udara ako je vaše telo uzemljeno.
- ▶ **Alat držite dalje od kiše ili vlage.** Prodiranje vode u električni alat povećava opasnost od električnog udara.



- ▶ **Kabl ne upotrebljavajte za nošenje ili vešanje alata odnosno za izvlačenje utikača iz utičnice. Kabl držite dalje od izvora toplote, ulja, oštih ivica ili pokretljivih delova alata.** Oštećeni ili usukani kablovi povećavaju opasnost od električnog udara.
- ▶ **Ako sa električnim alatom radite na otvorenom, upotrebljavajte samo produžne kablove odobrene za upotrebu na otvorenom.** Primena produžnog kabla prikladnog za upotrebu na otvorenom smanjuje opasnost od električnog udara.
- ▶ **Ako ne možete izbeći rad električnog alata u vlažnom okruženju, koristite zaštitnu strujnu sklopku.** Upotreba zaštitne strujne sklopke smanjuje opasnost od električnog udara.

Sigurnost ljudi

- ▶ **Budite oprezni, pazite šta činite i kod rada sa električnim alatom postupajte razumno. Nemojte koristiti električni alat, ako ste umorni ili ste pod uticajem droga, alkohola ili lekova.** Momenat nepažnje prilikom upotrebe električnog alata može da dovede do ozbiljnih povreda.
- ▶ **Nosite sredstva lične zaštite i uvek zaštitne naočare.** Nošenje sredstava lične zaštite, kao što su zaštitna maska, sigurnosne cipele koje ne klize, zaštitna kaciga ili štitnik za sluh, u zavisnosti od vrste i primene električnog alata, smanjuje opasnost od nezgoda.
- ▶ **Izbegavajte nehotično stavljanje u pogon. Uverite se, da je električni alat isključen, pre nego što priključite snabdevanje naponom i/ili akumulatorsku bateriju, ili ga primite ili nosite.** Ako kod nošenja električnog alata prst držite na prekidaču ili ako je alat uključen i priključen na električnu mrežu, to može dovesti do nezgoda.
- ▶ **Pre nego što uključite alat, uklonite alate za podešavanje ili vijčane ključeve.** Alat ili ključ koji se nalazi u rotirajućem delu alata može dovesti do nezgoda.
- ▶ **Izbegavajte nenormalan položaj tela. Zauzmite siguran i stabilan položaj tela i u svakom trenutku održavajte ravnotežu.** Na taj način alat možete bolje kontrolisati u neočekivanim situacijama.
- ▶ **Nosite prikladnu odeću. Ne nosite široku odeću ili nakit. Neka vaša kosa, odeća i rukavice budu što dalje od pokretnih delova.** Opuštenu odeću, nakit ili dugu kosu mogu zahvatiti pokretni delovi alata.
- ▶ **Ako su montirani alati za usisavanje i hvatanje prašine, proverite jesu li isti priključeni i da li se pravilno koriste.** Upotreba usisivača može smanjiti opasnost.

Upotreba i rukovanje električnim alatom

- ▶ **Ne preopterećujte alat. Za Vaše radove koristite za to predviđen električni alat.** Sa odgovarajućim električnim alatom radićete bolje i sigurnije, u navedenom području snage.
- ▶ **Ne upotrebljavajte električni alat sa neispravnim prekidačem.** Električni alat koji se više ne može uključiti ili isključiti, opasan je i treba ga popraviti.
- ▶ **Izvučite utikač iz utičnice i/ili akumulatorsku bateriju iz alata pre podešavanja alata, zamene delova pribora ili odlaganja alata.** Ovim merama opreza sprečićete nehotično pokretanje električnog alata.
- ▶ **Nekoristišćene električne alate odložite izvan dometa dece. Ne dopustite da uređaj koriste osobe koje sa njim nisu upoznate ili koje nisu pročitale ova uputstva.** Električni alati su opasni ako ih koriste neiskusne osobe.
- ▶ **Pažljivo održavajte alate. Uverite se da pokretljivi delovi alata rade besprekorno i da nisu zaglavljeni, polomljeni ili oštećeni tako da negativno utiču na funkcionisanje alata. Oštećene delove popravite pre upotrebe alata.** Uzrok mnogih nezgoda leži u loše održanim električnim alatima.
- ▶ **Rezne alate održavajte ostrim i čistim.** Brižljivo održavani rezni alati sa ostrim sečivima neće se zaglaviti i lakši su za vođenje.
- ▶ **Koristite električni alat, pribor, alate za umetanje itd. u skladu sa ovim uputstvom. Kod toga uzmite u obzir radne uslove i izvođene radove.** Upotreba električnih alata za neke druge primene različite od predviđenih, može dovesti do opasnih situacija.

Servisiranje

- ▶ **Popravku alata prepustite samo kvalifikovanom stručnom osoblju i samo sa originalnim rezervnim delovima.** Na taj način postići će se održavanje sigurnosti električnog alata.

2.2 Sigurnosne napomene za brusilicu za presecanje

- ▶ **Štitnik koji pripada električnom alatu mora da bude sigurno montiran i podešen tako da je dostignuta najveća mera bezbednosti, tj. da je najmanji mogući deo brusnog tela otvoreno prikazan operateru. Držite sebe i osobe u vašoj blizini van ravni rotirajuće brusne ploče.** Štitnik treba da štiti operatera od krhotina i slučajnog kontakta sa brusnim telom.
- ▶ **Koristite isključivo ojačane povezane ili dijamantski oplemenjene rezne ploče za vaš električni alat.** Sama mogućnost pričvršćivanja pribora na Vaš električni alat ne garantuje njegovu sigurnu upotrebu.
- ▶ **Dozvoljeni broj obrtaja alata za umetanje mora biti barem toliko visok kao najviši broj obrtaja naveden na električnom alatu.** Pribor, koji se okreće većim brojem obrtaja od dopuštenog, može se razbiti i odleteti okolo.



- ▶ **Brusna tela smeju se koristiti samo za preporučene mogućnosti upotrebe. Na primer: brušenje nikada ne obavljajte kamenom površinom rezne ploče.** Ploče za presecanje su namenjene rezanju materijala ivicom ploče. Mogu se slomiti usled bočnog delovanja sile.
- ▶ **Uvek upotrebljavajte neoštećenu steznu pribornicu pravilne veličine i oblika za brusnu ploču, koju ste odabrali.** Odgovarajuće pribornice štite brusnu ploču i tako smanjuju opasnost od pucanja brusne ploče.
- ▶ **Ne upotrebljavajte istrošene brusne ploče velikih električnih alata.** Brusne ploče za velike električne alate nisu konstruisane za veći broj obrtaja manjih električnih alata i mogu se polomiti.
- ▶ **Spoljašnji prečnik i debljina alata za umetanje mora odgovarati dimenzijama električnog alata.** Neispravno dimenzionirani alati za umetanje ne mogu se dovoljno izolovati ili kontrolisati.
- ▶ **Brusne ploče i pribornice moraju precizno da nalegnu na brusno vreteno vašeg električnog alata.** Nastavci alata koji ne naležu precizno na brusno vreteno električnog alata se okreću nepravilno, jako vibriraju i mogu dovesti do gubitka kontrole.
- ▶ **Ne upotrebljavajte oštećene brusne ploče. Pre svake upotrebe brusnih ploča proverite da li na njima ima krhotina i napuklina. Ako električni alat ili brusna ploča padnu na tlo, proverite da li je oštećen(a) ili koristite neoštećenu brusnu ploču. Ako ste proverili i umetnuli brusnu ploču, držite sebe i osobe u vašoj blizini van ravni rotirajuće brusne ploče i ostavite uređaj da radi jedan minut sa najvišim brojem obrtaja.** Oštećene brusne ploče će se u tom periodu testiranja najčešće polomiti.
- ▶ **Nosite sredstva lične zaštite i uvek zaštitne naočare. U zavisnosti od upotrebe kompletan štitnik za lice, štitnik za oči ili zaštitne naočare. Ako je prikladno, nosite masku za zaštitu od prašine, štitnik za sluh, zaštitne rukavice ili posebnu kecljlu, koja brusne krhotine i krhotine materijala drži dalje od Vas.** Oči treba da budu zaštićene od letećih stranih tela, koja nastaju prilikom različitih načina upotrebe. Maska za zaštitu od prašine i respirator moraju filtrirati prašinu nastalu prilikom upotrebe. Ako ste dugo izloženi buci, možete pretrpeti gubitak sluha.
- ▶ **Kod drugih osoba pazite na sigurnu udaljenost od Vašeg područja rada. Svako, ko ulazi u područje rada, mora nositi ličnu zaštitnu opremu.** Krhotine predmeta obrade ili polomljenih alata za umetanje mogu odleteti i prouzrokovati telesne povrede čak i izvan neposrednog područja rada.
- ▶ **Uređaj pridržavajte samo za izolirane prihvatne površine ako izvodite radove kod kojih alat za umetanje može udariti o sakrivene strujne vodove ili o vlastiti kabl.** Kontakt sa provodljivim vodom može pod napon staviti i metalne delove uređaja i dovesti do električnog udara.
- ▶ **Mrežni kabl držite dalje od alata za umetanje, koji se obrću.** Ako izgubite kontrolu nad uređajem, može se prerezati ili zahvatiti mrežni kabl i vaše ruke mogu doći u područje rotirajućeg nastavka alata.
- ▶ **Električni alat nikada ne odlažite pre nego što se alat za umetanje u potpunosti ne zaustavi.** Rotirajući alat za umetanje može doći u kontakt sa površinom za odlaganje, pri čemu možete izgubiti kontrolu nad električnim alatom.
- ▶ **Ne dozvolite da električni alat radi tokom prenošenja.** Vaša se odeća može zahvatiti slučajnim kontaktom sa rotirajućim nastavkom, pri čemu se električni alat može zabiti u Vaše telo.
- ▶ **Redovno čistite ventilacione proreze električnog alata.** Ventilator motora uvlači prašinu u kućište, a jaka akumulacija metalne prašine može uzrokovati električne opasnosti.
- ▶ **Električni alat ne upotrebljavajte u blizini zapaljivih materijala.** Varnice mogu zapaliti te materijale.
- ▶ **Ne upotrebljavajte alate za umetanje, koji zahtevaju tečna rashladna sredstva.** Upotreba vode ili drugog tekućeg rashladnog sredstva može dovesti do električnog udara.

Povratni udarac i odgovarajuće sigurnosne napomene

Povratni udarac je iznenadna reakcija zbog zakačene ili blokirane rotacione brusne ploče. Kačenje ili blokiranje dovodi do trenutnog zaustavljanja rotirajućeg nastavka alata. Time se na mestu blokade nekontrolisani električni alat ubrzava u suprotnom smeru obrtanja alata za umetanje.

Ako se npr. brusna ploča zaglavi ili zablokira u predmetu obrade, može se zakačiti ivica brusne ploče, koja prodire u predmet obrade, a brusna ploča pritom može pući ili prouzrokovati povratni udarac. Brusna ploča se tada kreće prema operateru ili odmiče od njega u zavisnosti od smera obrtanja ploče na mestu blokade. U ovom slučaju brusne ploče mogu se i slomiti.

Povratni udarac je posledica nepravilne ili neispravne upotrebe električnog alata. Može se sprečiti odgovarajućim preventivnim merama, od kojih su neke dole navedene.

- ▶ **Čvrsto držite električni alat i svoje telo i ruke dovedite u položaj, u kojem možete prihvatiti sile povratnog udara. Ako postoji, uvek upotrebljavajte dodatni rukohvat kako biste imali što veću kontrolu nad silama povratnog udara ili reakcijskim momentima pri radu uz visoki broj obrtaja.** Operater može odgovarajućim preventivnim merama ovladati silama povratnog udara i reakcijskim silama.
- ▶ **Svoju ruku nikada ne dovodite u blizinu obrtnih alata za umetanje.** Alat za umetanje bi se kod povratnog udara mogao pomicati preko Vaše ruke.



- ▶ **Izbegavajte područje ispred i iza rotirajuće rezne ploče.** Povratni udarac pokreće električni alat u smeru suprotnom od kretanja brusne ploče na mestu blokade.
- ▶ **Posebno oprezno radite u području uglova, oštrih ivica itd. sprečite da se alati za umetanje odbiju od predmeta obrade ili u njemu zaglave.** Rotirajući alat za umetanje je sklon zaglavljivanju kod uglova, oštrih ivica ili prilikom odskakanja. To prouzrokuje gubitak kontrole ili povratni udarac.
- ▶ **Ne upotrebljavajte lančani ili nazubljeni list testere kao i segmentiranu dijamantsku ploču sa više od 10 mm širokim prorezima.** Takvi električni alati često prouzrokuju povratni udarac ili gubitak kontrole nad električnim alatom.
- ▶ **Izbegavajte blokiranje rezne ploče ili preveliki potisak. Ne izvodite prekomerno duboke rezove.** Preopterećenje rezne ploče povećava njenu preopterećenost i sklonost deformisanju ili blokiranju, a time i mogućnost povratnog udarca ili napaknuća brusnog tela.
- ▶ **Ako se rezna ploča zaglavi ili ako prekinete rad, isključite uređaj i mirno ga držite dok se ploča ne zaustavi. Ne pokušavajte reznu ploču, koja se još uvek okreće, vaditi iz reza jer inače može doći do povratnog udarca.** Utvrdite i uklonite uzrok zaglavljivanja.
- ▶ **Električni alat ne uključujte ponovo dok se nalazi u predmetu obrade. Pustite da rezna ploča najpre postigne svoj puni broj obrtaja pre nego što pažljivo nastavite sa rezanjem.** U suprotnom ploča se može zakačiti, iskočiti iz predmeta obrade ili prouzrokovati povratni udar.
- ▶ **Ploče ili velike predmete obrade poduprite kako biste izbegli rizik od povratnog udarca zbog zaglavljene rezne ploče.** Veliki predmeti obrade mogu se saviti pod vlastitom težinom. Predmet obrade na obe strane ploče mora da bude poduprt, a doduše kako u blizini reza za presecanje tako i na ivici.
- ▶ **Budite posebno oprezni kod "džepnih rezova" u postojećim zidovima ili drugim nevidljivim područjima.** Rezna ploča, koja prodire u rez, može kod rezanja u gasnim ili vodovodnim cevima, električnim vodovima ili drugim predmetima prouzrokovati povratni udarac.

2.3 Dodatne sigurnosne napomene

Sigurnost ljudi

- ▶ Mrežni i produžni kabl prilikom rada uvek provedite iza uređaja. Time ćete sprečiti opasnost od padanja preko kabla tokom rada.
- ▶ Prilikom probijanja osigurajte područje na suprotnoj strani rada. Komadići materijala bi mogli ispasti i/ili se srušiti i povrediti druge osobe.
- ▶ Proizvod koristite isključivo dok je u tehnički besprekornom stanju.
- ▶ Nikada ne vršite izmene i manipulacije na uređaju.
- ▶ Nosite zaštitne rukavice, naročito kod zamene ploče, podešavanja štitnika i montaže graničnika za dubinu.
- ▶ Po mogućstvu koristite sistem za usisavanje prašine i odgovarajući mobilni usisivač. Prašina materijala kao što su premaz koji sadrži olovo, neke vrste drveta, beton / zidina / stena koja sadrži kvarc i minerale kao i metal mogu da budu štetni po zdravlje.
- ▶ Pre početka rada utvrdite klasu opasnosti prašine koja nastaje pri radu. Koristite građevinski usisivač sa službeno dozvoljenom klasifikacijom zaštite, koja odgovara vašim lokalnim propisima o zaštiti protiv prašine.
- ▶ Obezbedite dobru ventilaciju na radnom mestu i prema potrebi nosite odgovarajuću masku za zaštitu disajnih organa, u zavisnosti od vrste prašine. Dodirivanje ili udisanje prašine mogu prouzrokovati alergijske reakcije i/ili bolesti disajnih puteva korisnika ili osoba koje se nalaze u blizini. Određena vrsta prašine kao što su hrastova ili bukova prašina mogu prouzrokovati kancer, naročito kada su u spoju sa dodacima za obradu drveta (hromat, sredstvo za zaštitu drveta). Materijalom koji sadrži azbest sme rukovati samo stručno osoblje.
- ▶ Koristite laganu zaštitu za disajne organe, ako uređaj koristite za suvo sečenje bez usisavanja prašine. Zatvorite poklopac preko usisnog podupirača.
- ▶ Nemojte da dodirujete rotirajuće delove - opasnost od povređivanja! Uređaj uključite tek u području rada.
- ▶ Zbog bolje cirkulacije krvi u prstima pravite pauze u radu i uradite vežbe za opuštanje prstiju. Vibracije pri dužim radovima mogu da prouzrokuju smetnje u krvnim sudovima ili u nervnom sistemu prstiju, šaka ili zglobova.

Električna sigurnost

- ▶ Pre početka rada detektorom metala ispitajte ima li u području rada skrivenih električnih vodova, gasnih i vodovodnih cevi. Spoljašnji metalni delovi uređaja mogu biti pod naponom ako ste npr. nehotice oštetili električni vod.
- ▶ Ne dodirujte oštećeni mrežni, odnosno produžni kabl. Izvucite mrežni utikač iz utičnice.
- ▶ Redovno kontrolišite priključni vod uređaja i u slučaju oštećenja treba da ga zameni ovlašćeni stručnjak.
- ▶ Redovno kontrolišite produžne vodove i zamenite ih, ukoliko su oštećeni.



Upotreba i rukovanje električnim alatom

- ▶ Pobrinite se da varnice koje nastaju prilikom upotrebe ne izazovu opasnost. U tu svrhu pravilno podesite štitnik.
- ▶ Pobrinite se za to da se rezna ploča pre upotrebe pravilno montira i pričvrsti i pustite da u bezbednom položaju rezna ploča radi u praznom hodu 30 sekundi. Odmah isključite uređaj, ako dođe do značajnih oscilacija i ako ustanovite druge nedostatke. Ako dođe do takvog stanja, proverite celokupan sistem, kako biste utvrdili uzrok.
- ▶ Nemojte koristiti uređaj kada teško i nepravilno radi. Moguće je da je elektronika neispravna. Uređaj odnesite na popravku u servis kompanije **Hilti**.
- ▶ Zatvorite poklopac preko usisnog podupirača prilikom rezanja metalne podloge.

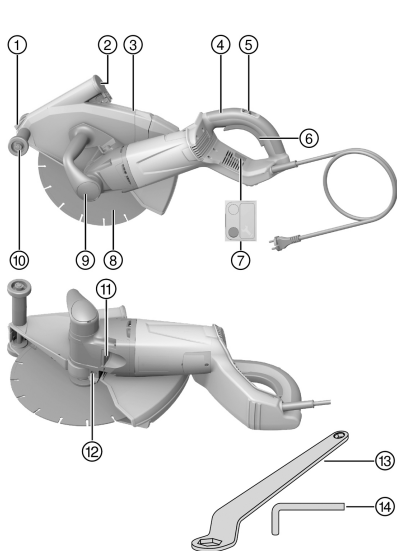
Žlebovi u nosivim zidovima ili drugim strukturama mogu uticati na statiku, naročito kod rezanja armiranog čelika ili nosivih elemenata.

- ▶ Pre početka rada posavetujte se sa odgovornim inženjerom statike, arhitektom ili nadležnim vođom gradilišta.
- ▶ Izbegavajte deformisanja alata pažljivim vođenjem uređaja i preko pravih rezova. Sečenje ivica je zabranjeno.
- ▶ Vodite uređaj ravnomerno i bez bočnog pritiska na rezu ploču. Postavite uređaj uvek pod pravim uglom u odnosu na predmet obrade. Tokom sečenja ne menjajte pravac sečenja bočnim pritiskom ili savijanjem rezne ploče. Rezna ploča može da se ošteti ili polomi.
- ▶ Uređaj nikada ne upotrebljavajte bez štitnika.

3 Opis

3.1 Pregled proizvoda

DCH 300

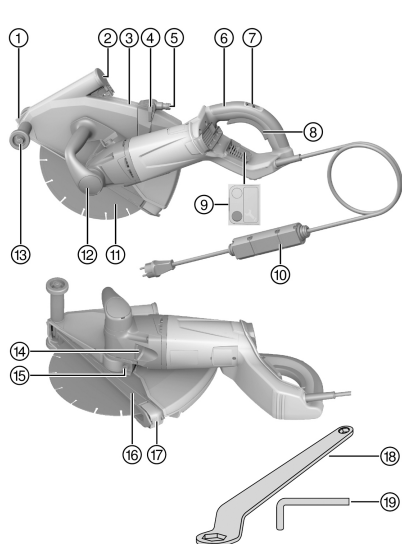


- ① Indikator reza
- ② Poklopac cevi za usisavanje prašine
- ③ Štitnik
- ④ Zadnja ručka
- ⑤ Blokada uključivanja
- ⑥ Taster za uključivanje/isključivanje
- ⑦ Servisni indikator
- ⑧ Dijamantska rezna ploča
- ⑨ Prednja ručka
- ⑩ Vodeća rolnica
- ⑪ Dugme za blokadu vretena
- ⑫ Vijak za zatezanje štitnika
- ⑬ Stezni ključ SW 24/SW 10
- ⑭ Inbus ključ SW 6



3.2 Pregled proizvoda

DCH 300-X



- ① Indikator reza
- ② Poklopac cevi za usisavanje prašine
- ③ Štitnik
- ④ Ventil za regulaciju vode
- ⑤ Priključak za vodu
- ⑥ Zadnja ručka
- ⑦ Blokada uključivanja
- ⑧ Taster za uključivanje/isključivanje
- ⑨ Servisni indikator
- ⑩ Zaštitna strujna sklopka (PRCD)
- ⑪ Dijamantska rezna ploča
- ⑫ Prednja ručka
- ⑬ Vodeća rolnica
- ⑭ Dugme za blokadu vretena
- ⑮ Vijak za zatezanje štitnika
- ⑯ Graničnik za dubinu
- ⑰ Klizač dubine reza
- ⑱ Stezni ključ SW 24/SW 10
- ⑲ Inbus ključ SW 6

3.3 Upotreba u skladu sa odredbama

DCH 300

Opisani proizvod je električno pogonjeni uređaj za dijamantsko sečenje za suvo sečenje mineralnih podloga pomoću dijamantskih reznih ploča.

DCH 300-X

Opisani proizvod je električno pogonjeni uređaj za dijamantsko sečenje za sečenje mineralnih podloga pomoću dijamantskih reznih ploča sa i bez korišćenja vode.

Za suvo sečenje mineralnih podloga mora da se koristi usisavanje prašine sa odgovarajućim filterom.

Kako biste izbegli elektrostatičke efekte, koristite usisivač sa antistatičkim usisnim crevom.

Opciono možete da upotrebite proizvod čak i za sečenje metalnih podloga pomoću rezne ploče povezane sintetičkom smolom i bez korišćenja vode. Za to je neophodan pribor (paklet pribornica, prečnika 80 mm, koje se sastoje od zatezne i promenljive pribornice).

Proizvod koristite isključivo pomerajući (u suprotnom hodu rada).

Rad proizvoda sme da se koristi samo kad je priključen na mrežni napon i frekvenciju koji su navedeni na identifikacionoj pločici.

3.4 Moguća pogrešna upotreba

Proizvod se ne sme koristiti u okolini ugroženoj eksplozijom.

Proizvod se ne sme koristiti za grubu obradu ili brušenje.

Proizvod se ne sme koristiti kako biste obrađivali materijale opasne po zdravlje ili lako zapaljive materijale (npr. azbest, magnezijum, drvo).



2149874

Srpski

37

Proizvod se ne sme koristiti za sečenje sa vodom.

3.5 Ograničenje uklopne struje

Uklopna struja uređaja iznosi višestruko više od nominalne struje. Elektronskim ograničenjem uklopne struje se uklopna struja redukuje toliko da mrežni osigurač ne reaguje. Time se postiže pokretanje uređaja bez trzaja.

3.6 Blokada ponovnog pokretanja

Nakon prekida struje, uređaj za dijamantsko sečenje se ne pokreće ponovo samostalno. Prekidač za uključivanje/isključivanje mora da najpre da se otpusti i nakon oko 1 sekunde ponovo pritisne.

3.7 Elektronska zaštita od preopterećenja

Uređaj za dijamantsko sečenje je opremljen elektronskom zaštitom od preopterećenja, koja nadzire prijem struje.

Ako je prijem struje motora prevelik npr. zbog prekomerne snage potiskivanja, onda elektronska zaštita od preopterećenja isključuje pogon.

Za ponovno uključivanje uređaja otpustite prekidač za uključivanje/isključivanje i zatim ga ponovo aktivirajte.



Teži se neprekidnom radnom procesu bez isključivanja. Smanjenjem snage potiskivanja, operater može izbeći isključivanje.

3.8 Servisni indikator

Uređaj za dijamantsko sečenje je opremljen servisnim indikatorom sa svetlosnim signalom.

Stanje	Značenje
Servisni indikator svetli crveno.	<ul style="list-style-type: none"> Dostignut je radni vek za servisiranje. Ako se upali lampica, sa uređajem za dijamantsko sečenje se može raditi još nekoliko sati, dok ne dođe do automatskog isključivanja. Odnosite pravovremeno proizvod u Hilti servis kako bi uvek bio spreman za rad.
Servisni indikator treperi crveno.	Proizvod ima privremenu grešku. Obratite pažnju na poglavlje Pomoć u slučaju smetnji .

3.9 Graničnik za dubinu



Kod uređaja za dijamantsko sečenje DCH 300 nije sadržan graničnik za dubinu u obimu isporuke, ali se može naknadno opremiti (pribor).

Na graničniku za dubinu se može podesiti željena maksimalna dubina reza. Osim toga, graničnik za dubinu poboljšava usisavanje prašine.

3.10 Sadržaj isporuke

Uređaj za dijamantsko sečenje sa štitnikom, graničnik za dubinu (samo DCH 300-X), stezna prirubnica Ø 41 mm, stezna navrtka M14, stezni ključ SW 24/SW 10, inbus ključ SW 6, uputstvo za upotrebu.

Ostale, za proizvod odobrene proizvode sistema pronađite u okviru **Hilti Store** ili online na: www.hilti.group | SAD: www.hilti.com

4 Tehnički podaci

4.1 Podaci o uređaju



Nominalni napon i frekvenciju kao i nominalni prihvat odn. nominalnu struju možete pogledati na vašoj identifikacionoj pločici specifičnoj za zemlju.



Prilikom režima rada na generatoru ili transformatoru njegova izlazna snaga mora da bude najmanje duplo veća od dimenzioniranog prihvata koji je naveden na identifikacionoj pločici uređaja. Radni napon transformatora ili generatora mora u svakom trenutku da bude između +5 % i -15 % dimenzioniranog napona uređaja.

	DCH 300	DCH 300-X
Težina prema EPTA postupku 01	9,4 kg	9,4 kg
Dimenzija navoja vretena	M16 × 1,5	M16 × 1,5
Prihvatanik rezne ploče	22,2 mm	22,2 mm
Prečnik rezne ploče	305 mm	305 mm
Debljina rezne ploče	≤ 3,5 mm	≤ 3,5 mm
Nominalni broj obrtaja	4.900/min	4.900/min
Moment pritezanja stezne navrtke (pričvršćivanje reznih ploča)	40 Nm ... 50 Nm	40 Nm ... 50 Nm

4.2 Informacija o šumu i vrednosti vibracija utvrđeni u skladu sa EN 60745

U ovim uputstvima navedene vrednosti pritiska zvuka i vibracija su izmerene u skladu sa normiranim postupkom merenja i možete skupa da ih upotrebljavate za poređenje električnih alata.

Navedeni podaci reprezentuju primarne primene električnog alata. Ako se električni alat inače koristi za druge primene sa alatima za umetanje koji se razlikuju ili nisu dovoljno dobro održavani, podaci se mogu razlikovati. To može znatno povećati ekspozicije tokom celokupnog radnog veka.

Za tačnu procenu ekspozicija treba uzeti u obzir i vremena, tokom kojih je uređaj bio isključen ili je radio, ali se zapravo nije koristio. To može znatno smanjiti ekspozicije tokom celokupnog radnog veka.

Odredite dodatne sigurnosne mere za zaštitu korisnika od delovanja zvuka i/ili vibracija kao npr.: održavanje električnog alata i alata za umetanje, održavanje toplih ruku, organizacija tokova rada.

Vrednosti emisije buke

Nivo jačine buke (L_{WA})	117 dB(A)
Nesigurnost nivoa jačine zvuka (K_{WA})	3 dB(A)
Nivo pritiska zvuka emisije (L_{pA})	106 dB(A)
Nesigurnost nivoa jačine zvuka (K_{WA})	3 dB(A)

Ukupne vrednosti vibracija

Vrednost emisije vibracija (a_{h})	5,1 m/s ²
Nesigurnost (K)	1,5 m/s ²

4.3 Izbor odgovarajućih reznih ploča

- ▶ Upotrebljavajte samo rezne ploče, koje odgovaraju specifikaciji za određenu primenu.

Specifikacija reznih ploča

Područje primene	Specifikacija reznih ploča
Sečenje mineralnih podloga	Dijamantske rezne ploče u skladu sa EN 13236
Obradivanje metalnih podloga	Rezne ploče povezane veštačkom smolom i armirane vlaknastim materijalom u skladu sa EN 12413 (nepovijen oblik, tip 41) ¹⁾

¹⁾ Za montažu na uređaj potrebno je da se koristi specijalna stezna glava DCH 300 ABR (pribor).

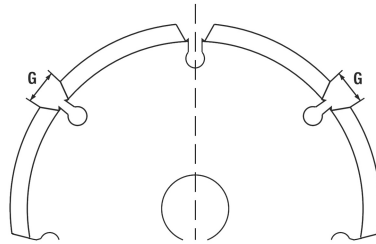
- ▶ Obratite pažnju na uputstva za montažu proizvođača rezne ploče.



4.4 Geometrija odgovarajućih dijamantskih reznih ploča

Dijamantska rezna ploča treba da ispunjava sledeće geometrijske norme.

Tehnički podaci	
Širina proreza između segmenata (G)	≤ 10 mm
Ugao zasecanja	negativan



5 Rukovanje

5.1 Opšta uputstva

5.1.1 Upotreba generatora ili transformatora

Ako su ispunjeni sledeći uslovi, onda uređaj može raditi sa generatorom ili ugrađenim transformatorom:

- Izlazna snaga u vatima (W) mora iznositi najmanje 2-struke nominalne snage uređaja (videti identifikacionu pločicu)
- Radni napon u svakom trenutku može biti u okviru + 5 % i - 15 % nominalnog napona uređaja
- Frekvencija od 50 do 60 Hz (nikada preko 65 Hz)
- Mora da postoji automatski regulator napona sa pojačanjem zaleta.

PAŽNJA

Opasnost od oštećenja Uključivanje i isključivanje drugih priključenih uređaja na generatoru/transformatoru može prouzrokovati podnaponske i/ili prenaponske vrhove, koji mogu oštetiti uređaj za sečenje.

- ▶ Ne koristite istovremeno druge uređaje na generatoru/transformatoru ili koristite generator/transformator koji je predviđen za rad uređaja za sečenje i usisivača.

5.1.2 Upotreba produžnog kabla

UPOZORENJE

Opasnost zbog oštećenog kabla! Ne dodirujte oštećeni mrežni, odnosno produžni kabl. Izvucite mrežni utikač iz utičnice.

- ▶ Redovno kontrolišite priključni vod uređaja i u slučaju oštećenja treba da ga zameni ovlašćeni stručnjak.
- Koristite samo produžne kablove koji su dozvoljeni za konkretnu primenu i imaju odgovarajući provodni prečnik. U suprotnom može doći do gubitka snage uređaja i pregrevanja kabla.
- Redovno proveravajte da li na produžnom kablju postoje oštećenja.
- Zamenite oštećene produžne kablove.
- Na otvorenom upotrebljavajte samo za to dozvoljene i odgovarajuće označene produžne kablove.

Preporučeni minimalni poprečni presek i maksimalna dužina kabla za mrežni napon od 120 V

Kabl	AWG 16	AWG 14	AWG 12	AWG 10
Presek provodnika	1,31 mm ²	2,08 mm ²	3,31 mm ²	5,26 mm ²
Presek provodnika	2,58 kcmil	4,11 kcmil	6,53 kcmil	10,4 kcmil
Dužina kabla	25 m	30 m	50 m	100 m
Dužina kabla	75 ft	100 ft	150 ft	250 ft



5.1.3 Provera zaštitne strujne sklopke (PRCD)

DCH 300-X

1. Mrežni utikač uređaja za sečenje utaknite u utičnicu sa uzemljenjem.
2. Pritisnite tastere **ON** na zaštitnoj strujnoj sklopki.
 - Pojaviće se prikaz.
3. Pritisnite taster **TEST** na zaštitnoj strujnoj sklopki.
 - Gasi se indikator.
 - Ne gasi se indikator.
 - ▶ Nemojte nastaviti da koristite uređaj. Odnosite ga u servis kvalifikovanom osoblju koje će ga popraviti koristeći originalne rezervne delove.

5.2 Montiranje dijamantske rezne ploče 3

- | | |
|-----------------------------|----------------------------------|
| ① Stezna navrtka M16 × 1,5 | ④ Promenljiva prirubnica Ø 60 mm |
| ② Stezna prirubnica Ø 60 mm | ⑤ Vreteno |
| ③ Dijamantska rezna ploča | |

1. Obratite pažnju na uputstva za pravilan izbor odgovarajuće rezne ploče → Strana 39, kao i normi o geometriji dijamantskih reznih ploča → Strana 40.
2. Izvucite mrežni utikač iz utičnice.
3. Očistite steznu prirubnicu i zateznu maticu.
4. Postavite promenljivu prirubnicu Ø 60 mm sa pravilne strane tako na vreteno da se više ne može uvertati.

Promenljiva prirubnica Ø 60 mm je obostrana za rezne ploče sa unutrašnjim prečnikom od 22,2 mm ili sa unutrašnjim prečnikom od 25,4 mm. Proverite koja strana promenjive prirubnice odgovara unutrašnjem prečniku rezne ploče. Promenljiva prirubnica mora centrirati reznu ploču.

5. Postavite dijamantsku reznu ploču na promenljivu prirubnicu.
6. Postavite steznu prirubnicu Ø 60 mm i steznu navrtku.
7. Pritisnite i držite dugme za blokadu vretena.
8. Steznu navrtku čvrsto zategnite steznim ključem i nakon toga pustite dugme za blokadu vretena.
9. Uverite se da je dugme za blokadu vretena iskočilo i da se vreteno ponovo može okretati.

5.3 Montiranje rezne ploče povezane veštačkom smolom i armirane vlaknastim materijalom 4

- | | |
|---|----------------------------------|
| ① Stezna navrtka M16 × 1,5 | ④ Promenljiva prirubnica Ø 80 mm |
| ② Stezna prirubnica Ø 80 mm | ⑤ Vreteno |
| ③ Rezna ploča povezana veštačkom smolom i armirana vlaknastim materijalom | |

1. Obratite pažnju na uputstva za pravilan izbor odgovarajuće rezne ploče → Strana 39.
2. Izvucite mrežni utikač iz utičnice.
3. Očistite steznu prirubnicu i zateznu maticu.
4. Postavite promenljivu prirubnicu Ø 80 mm sa pravilne strane tako na vreteno da se više ne može uvertati.

Promenljiva prirubnica Ø 80 mm je obostrana za rezne ploče sa unutrašnjim prečnikom od 22,2 mm ili sa unutrašnjim prečnikom od 25,4 mm. Proverite koja strana promenjive prirubnice odgovara unutrašnjem prečniku rezne ploče. Promenljiva prirubnica mora centrirati reznu ploču.

5. Postavite dijamantsku reznu ploču na promenljivu prirubnicu.
6. Postavite steznu prirubnicu Ø 80 mm i steznu navrtku.
7. Pritisnite i držite dugme za blokadu vretena.
8. Steznu navrtku čvrsto zategnite steznim ključem i nakon toga pustite dugme za blokadu vretena.
9. Uverite se da je dugme za blokadu vretena iskočilo i da se vreteno ponovo može okretati.

5.4 Demontiranje rezne ploče

1. Uverite se da je mrežni utikač izvucen iz utičnice.



2. Ako je ispunjen sledeći uslov, dodatno izvedite ovu radnju:

Uslovi: Graničnik za dubinu (pribor) je montiran.

- ▶ Demontirajte graničnik za dubinu. → Strana 42

OPREZ

Opasnost od loma i uništenja. Ako pritisnete dugme za blokadu vretena, dok se vreteno obrće, onda alat za umetanje može da ispadne.

- ▶ Dugme za blokadu vretena pritisakajte samo kada vreteno miruje.

3. Pritisnite i držite dugme za blokadu vretena.

4. Otpustite steznu navrtku steznim ključem.

5. Jedno za drugim skinite steznu navrtku, steznu prirubnicu, reznu ploču kao i promenjivu prirubnicu sa vretena.

5.5 Montaža graničnika za dubinu (opciono)

- | | |
|----------------------|---------------------|
| ① Kuka | ④ Skala dubine reza |
| ② Lepeza | ⑤ Žleb |
| ③ Klizač dubine reza | |

PAŽNJA

Opasnost od oštećenja. Zbog varničenja je graničnik za dubinu (pribor) oštećen.

- ▶ Nemojte montirati graničnik za dubinu, ako sa uređajem želite da obrađujete metal.

1. Izvucite mrežni utikač iz utičnice.

2. Zakačite kuku u osovinu vodećih rolnica.

3. Zaokrenite lepezu u štitnik, sve dok se žleb čujno ne uklopi.

5.6 Demontiranje graničnika za dubinu

1. Izvucite mrežni utikač iz utičnice.

2. Pritisnite žleb i zaokrenite lepezu iz štitnika.

5.7 Podešavanje dubine reza na graničniku za dubinu

Uslovi: Graničnik za dubinu (pribor) je montiran

1. Pritisnite i pomerite klizač dubine reza, sve dok oznaka ne prikaže željenu dubinu reza.

2. Otpustite klizač dubine reza.

5.8 Podešavanje štitnika

1. Izvucite mrežni utikač iz utičnice.

2. Olabavite vijak za zatezanje pomoću inbus ključa.

3. Okrenite štitnik u željeni položaj.

4. Pritegnite vijak za zatezanje pomoću inbus ključa.

5.9 Priključivanje sistema za snabdevanje vodom

DCH 300-X

1. Priključite crevo za vodu na vodoinstalaciju.



Pritisak vode u vodoinstalaciji ne sme da bude veći od 3 bara.

2. Na ventilu za regulaciju vode podesite dovod vode do uređaja za sečenje.

3. Priključite crevo na priključku za vodu (Gardena sistem).



Redovno proveravajte da li je došlo do oštećenja na crevima i utvrdite da maks. dozvoljen pritisak od 3 bara nije prekoračen.



5.10 Podešavanje količine vode

DCH 300-X

- ▶ Okrećite na ventilu za regulaciju vode sve dok ne postignete željenu količinu vode.

5.11 Razdvajanje sistema za snabdevanje vodom

DCH 300-X

1. Isključite dovod vode do uređaja za sečenje.
2. Otpustite spojnicu (Gardena sistem) creva za vodu na priključku za vodu uređaja za sečenje.

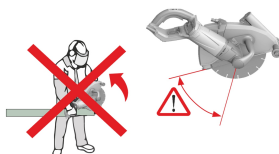
5.12 Uključivanje uređaja za sečenje

1. Mrežni utikač uključite u utičnicu.
2. Kod DCH 300-X: Pritisnite taster **ON** na zaštitnoj strujnoj sklopki.
3. Držite uređaj sa obe ruke za prednju i zadnju ručku.
4. Pritisnite blokadu uključivanja.
 - ↳ Prekidač za uključivanje/isključivanje se deblokira.
5. Pritisnite prekidač za uključivanje/isključivanje.
 - ↳ Rezna ploča počinje da se okreće.
6. Otpustite blokadu uključivanja i ponovo obuhvatite palcem zadnju ručku.

5.13 Bezbedan rad sa uređajem za sečenje

Uslovi: Obradivanje mineralnih podloga

Kod korišćenja alata u označenom području postoji opasnost od povratnog udara.



- ▶ Izbegavajte korišćenje alata u podlozi u označenom području.
- ▶ Postavite uređaj uvek sa točkicama na podlogu / predmet obrade, pre nego što zasečete.
- ▶ Podesite uređaj pre zasecanja na pun broj obrtaja.
- ▶ Uronite, pritiskom na uređaj, reznu ploču polako u materijal.
- ▶ Radite sa umerenim, prilagođenim pomicanjem po materijalu koji obrađujete.

Oslabljeni napredak u radu može biti naznaka za otupele dijamantske segmente. Rezovima u abrazivnom materijalu (**Hilti** ploča za oštrenje ili abrazivni krečnjački kamen) se mogu ponovo naoštрити.

- ▶ Vodite uređaj ravnomerno i bez bočnog pritiska na reznu ploču.

Prilikom obrade po naročito tvrdim, mineralnim podlogama, npr. betona sa udelom šljunka, dijamantska rezna ploča može da se pregrije i time ošteti. Varnični venac oko dijamantske rezne ploče jasno ukazuje na to.

- ▶ U tom slučaju prekinite postupak sečenja i pustite da dijamantska rezna ploča ohladi radom bez opterećenja.

U kombinaciji sa odgovarajućim usisivačem je moguć rad sa malo prašine. Upotrebom usisivača je između ostalog podržano hlađenje segmenata i taj način se smanjuje habanje segmenata.

- ▶ Koristite antistatičko usisno crevo kod primene usisivača, kako biste izbegli elektrostatičke efekte.

5.14 Isključivanje uređaja za sečenje

- ▶ Pustite prekidač za uključivanje/isključivanje.
 - ↳ Motor se isključuje, rezna ploča se gasi.
 - ↳ Blokada uključivanja je ponovo aktivirana.



6 Nega i održavanje

UPOZORENJE

Opasnost od električnog udara! Nega i održavanje uređaja dok je mrežni utikač utaknut može da dovede to teških povreda i opekotina.

- ▶ Izvucite mrežni utikač pre nege i održavanja uređaja!

Nega

- ▶ Održavajte proizvod, naročito površine drški suvim, čistim i bez ulja i masti.
- ▶ Ne upotrebljavajte sredstva za negu na bazi silikona.
- ▶ Nikada ne radite sa proizvodom sa zapušanim prorezima za ventilaciju! Proreze za ventilaciju oprezno očistite suvom četkom. Za čišćenje ne upotrebljavajte alat za raspršivanje, parni raspršivač ili tekuću vodu! Time se može ugroziti električna sigurnost uređaja.
- ▶ Sprečite prodiranje stranih tela u unutrašnjost proizvoda.
- ▶ Spoljašnju stranu uređaja redovno čistite lagano navlaženom krpom za čišćenje.

Kod ekstremnih uslova primene prilikom obrade metala u unutrašnjosti uređaja može se sakupljati prašina koja je provodna. Zaštitna izolacija uređaja može biti smanjena na taj način.

- ▶ U takvim slučajevima upotrebljavajte stacionarno postrojenje za usisavanje i često čistite ventilacione proreze.

DCH 300

- ▶ Prethodno uključite u tim slučajevima zaštitnu strujnu sklopku (RCD).

Održavanje

UPOZORENJE

Opasnost od strujnog udara! Nestručne popravke na električnim delovima mogu da dovedu do teških povreda i opekotina.

- ▶ Popravke električnih delova sme obavljati samo električar.
- ▶ Redovno proveravajte da li je došlo do oštećenja na spoljašnjim delovima uređaja i priboru i funkcionisanju svih elemenata za besprekorno korišćenje.
- ▶ Alatom nikada ne radite ukoliko su delovi oštećeni ili ako delovi ne funkcionišu besprekorno. Uređaj odnesite na popravku u servis kompanije **Hilti**.

7 Transport i skladištenje

UPOZORENJE

Opasnost od požara. Vrući delovi mašine mogu da zapale okolne materijale.

- ▶ Pre nego što proizvod zapakujete ili ga postavite u vozilo radi transporta, sačekajte da se potpuno ohladi.

OPREZ

Opasnost od oštećenja. Ako je rezna ploča montirana prilikom transporta, može da se ošteti.

- ▶ Transportujte uređaj za dijamantsko sečenje bez rezne ploče.
- ▶ Demontirajte reznu ploču. → Strana 41
- ▶ Skladištite rezne ploče u skladu sa preporukama proizvođača.

8 Pomoć u slučaju smetnji

U slučaju smetnji, koje nisu navedene u ovoj tabeli ili koje ne možete samostalno da otklonite, molimo da se obratite našem **Hilti** servisu.

Smetnja	Mogući uzrok	Rešenje
Uređaj se ne uključuje, odnosno samostalno se uključuje.	Prekinuto napajanje strujom.	<ul style="list-style-type: none"> ▶ Proverite napajanje strujom pomoću drugog električnog uređaja.
	Zaštitna strujna sklopka PRCD se aktivirala zbog prodora vode u uređaj.	<ul style="list-style-type: none"> ▶ Ostavite uređaj na suvo, toplo mesto da se osuši u potpunosti. ▶ Proverite zaštitnu strujnu sklopku. → Strana 41



Smetnja	Mogući uzrok	Rešenje
Uređaj se ne uključuje, odnosno samostalno se uključuje.	Mrežni kabl ili utikač pokvareni.	► Proveru mrežnog kabla i utikača i eventualnu zamenu prepustite električaru.
	Prekidač za uključivanje / isključivanje je u kvaru.	► Uređaj odnesite na popravku u servis kompanije Hilti .
	Uređaj je preopterećen (zaštita od preopterećenja je aktivirana / prekoračenje granice primene)	► Otpustite prekidač za upravljanje i ponovo ga pritisnite. ► Birajte uređaj koji je odgovarajući za primenu.
	Zaštita od pregrevanja je aktivna.	► Ostavite uređaj da se ohladi i očistite proreze za ventilaciju.
	Blokada ponovnog pokretanja je aktivirana nakon prekida napajanja strujom.	► Isključite uređaj i ponovo ga uključite.
Servisni indikator treperi. Uređaj se ne uključuje.	Proizvod ima privremenu grešku.	► Greška je vremenski ograničena - videti: Uređaj se ne pokreće .
Servisni indikator svetli. Uređaj se ne uključuje.	Ugljene četkice istrošene.	► Prepustite električaru proveru ugljenih četkica i po potrebi ih zamenite.
Uređaj nema punu snagu.	Poprečni presek provodnika produžnog kabla je isuviše mali.	► Koristite produžni kabl sa dovoljnim poprečnim presekom provodnika.

9 Zbrinjavanje otpada

Hilti proizvodi su sa velikim udelom proizvedeni od reciklažnih materijala. Preduslov za ponovnu upotrebu je stručna podela materijala. U mnogim zemljama **Hilti** vaš stari uređaj vraća na reciklažu. Pitaite **Hilti** servis za klijente ili vašeg konsultanta za prodaju.

Prema evropskoj direktivi i nacionalnom pravu i preuzimanju starih električnih i elektronskih alata, istrošeni električni alati moraju se skupljati odvojeno i predati na ekološki ispravnu ponovnu preradu.



- Električne alate ne odlažite u kućne otpatke!

Talag od rezanja

Smatra se ekološki problematičnim uklanjanje taloga od rezanja u vodu ili kanalizaciju bez odgovarajućeg prethodnog tretiranja.

- Kod lokalnih organa se upoznajite sa postojećim propisima.

Preporučujemo sledeće prethodno tretiranje:

- Sakupite talog od rezanja (na primer pomoću usisivača za mokro usisavanje).
- Odvojite fine čestice u talogu od rezanja od vode, tako što ćete ostaviti talog da odstoji ili dodati sredstvo za sakupljanje čvrstih materija.
- Uklonite čvrsti udeo taloga od rezanja na deponiju za građevinski otpad.
- Neutrališite preostalu vodu (bazna, pH vrednost > 7) taloga od rezanja, pre nego što je prosledite u kanalizaciju, tako što ćete dodati puno vode ili kiselo sredstvo za neutralizaciju.

10 Garancija proizvođača

- U slučaju pitanja o uslovima garancije obratite se Vašem lokalnom **Hilti** partneru.



1 Данни за документацията

1.1 Към настоящата документация

- Преди въвеждане в експлоатация прочетете настоящата документация. Това е предпоставка за безопасна работа и безаварийна употреба.
- Съблюдавайте указанията за безопасност и предупреждение в настоящата документация и върху продукта.
- Съхранявайте Ръководството за експлоатация винаги заедно с продукта и предавайте продукта на други лица само заедно с настоящото ръководство.

1.2 Условни обозначения

1.2.1 Предупредителни указания

Предупредителните указания предупреждават за опасност в зоната около продукта. Използват се следните сигнални думи:

ОПАСНОСТ

ОПАСНОСТ !

- ▶ Отнася се за непосредствена опасност от заплахата, която води до тежки телесни наранявания или смърт.

ПРЕДУПРЕЖДЕНИЕ

ПРЕДУПРЕЖДЕНИЕ !

- ▶ Отнася се за възможна опасност от заплахата, която може да доведе до тежки телесни наранявания или смърт.





ПРЕДПАЗЛИВОСТ

ПРЕДПАЗЛИВОСТ !

- ▶ Отнася се за възможна опасна ситуация, която може да доведе до леки телесни наранявания или материални щети.




1.2.2 Символи в документацията

В настоящата документация се използват следните символи:

	Преди употреба прочетете Ръководството за експлоатация
	Препоръки при употреба и друга полезна информация
	Боравене с рециклируеми материали
	Не изхвърляйте електроуреди и акумулатори в битовите отпадъци

1.2.3 Символи във фигурите

Във фигурите се използват следните символи:

	Тези числа препращат към съответната фигура в началото на настоящото ръководство
3	Номерацията възпроизвежда последователното изпълнение на работните стъпки в изображението и може да се различава от работните стъпки в текста
	Позиционните номера се използват във фигурата Преглед и препращат към номерата на легендата в Раздел Преглед на продукта
	Този знак трябва да предизвика Вашето специално внимание при работа с продукта.



1.3 Символи в зависимост от продукта

1.3.1 Символи върху продукта

Върху продукта се използват следните символи:

	Клас на защита II (двойна изолация)
	Диаметър
n	Номинални обороти
/min	Обороти в минута
	Променлив ток
	Безжична комуникация
	Да се използва защита за очите

1.4 Информация за продукта

Hilti Продуктите са предназначени за професионални потребители и могат да бъдат обслужвани, поддържани в изправност и ремонтирани само от оторизиран компетентен персонал. Този персонал трябва да бъде специално инструктиран за възможните опасности. Продуктът и неговите приспособления могат да бъдат опасни, ако бъдат експлоатирани неправомерно от неквалифициран персонал или ако бъдат използвани не по предназначение.

Обозначението на типа и серийният номер са отбелязани върху типовата табелка.

- ▶ Пренесете серийния номер в представената по-долу таблица. Вие се нуждаете от данните за продукта, ако се обръщате с въпроси към наше представителство или сервизен отдел.

Данни за продукта

Отрезна машина с диамантен диск	DCH 300 DCH 300-X
Поколение	01
Сериен №	

1.5 Декларация за съответствие

Ние декларираме на собствена отговорност, че описаният тук продукт отговаря на действащите директиви и стандарти. Копие на Декларацията за съответствие ще намерите в края на настоящата документация.

Тук се съхранява Техническата документация:

Hilti Entwicklungsgesellschaft mbH | Zulassung Geräte | Hiltistraße 6 | 86916 Kaufering, DE

2 Безопасност

2.1 Общи указания за безопасност за електроинструменти

⚠ ПРЕДУПРЕЖДЕНИЕ Прочетете всички указания за безопасност и инструкции. Неспазването на приведените по-долу указания за безопасност и инструкции може да доведе до електрически удар, пожар и/или тежки наранявания.

Съхранявайте всички указания за безопасност и инструкции за бъдещи справки.

Използването в указанията за безопасност понятие "електроинструмент" се отнася до захранвани от електрическата мрежа електроинструменти (с мрежов кабел) и до захранвани от акумулатор електроинструменти (без мрежов кабел).

Безопасност на работното място

- ▶ **Поддържайте работното си място чисто и добре осветено.** Безпорядъкът или недостатъчното осветление в работната зона могат да доведат до злополуки.
- ▶ **Не работете с електроинструмента във взривоопасна среда, където има горими течности, газове или прах.** В електроинструментите се отделят искри, които могат да възпламенят прахообразни материали или пари.



- ▶ **Дръжте деца и странични лица на безопасно разстояние, докато работите с електроинструмента.** Ако вниманието Ви бъде отклонено, може да загубите контрол върху уреда.

Безопасност при работа с електроинструменти

- ▶ **Съединителният щепсел на електроинструмента трябва да бъде подходящ за контакта.** В никакъв случай не се допуска изменение на конструкцията на щепсела. Когато работите със заземени електроинструменти, не използвайте адаптери за щепсела. Ползването на оригинални щепсели и подходящи контакти намалява риска от електрически удар.
- ▶ **Избягвайте допира на тялото Ви до заземени повърхности, като тръби, отоплителни уреди, печки и хладилници.** Рискът от електрически удар се увеличава, когато тялото Ви е заземено.
- ▶ **Предпазвайте електроинструментите от дъжд или влага.** Проникването на вода в електроинструмента повишава опасността от електрически удар.
- ▶ **Не използвайте кабела за непривични цели, като носене на електроинструмента, окачване или издърпване на щепсела от контакта.** Предпазвайте кабела от нагряване, масла, остри ръбове или движещи се части на уреда. Повредени или усукани кабели увеличават риска от електрически удар.
- ▶ **Когато работите с електроинструмент на открито, използвайте само удължителни кабели, които са подходящи и за работа навън.** Използването на удължителен кабел, предназначен за работа на открито, намалява риска от електрически удар.
- ▶ **Ако не можете да избегнете работа с електроинструмента във влажна среда, използвайте ключ с дефектнотокова защита.** Използването на ключ с дефектнотокова защита намалява риска от електрически удар.

Безопасен начин на работа

- ▶ **Бъдете концентрирани, следете внимателно действията си и постъпвайте разумно при работа с електроинструмент.** Не използвайте електроинструмент, когато сте уморени или се намирате под въздействие на наркотици, алкохол или медикаменти. Само един момент на невнимание при използването на електроинструмента може да доведе до сериозни наранявания.
- ▶ **Носете лични предпазни средства и работете винаги със защитни очила.** Носенето на лични предпазни средства, като дихателна маска, безопасен обувки със стабилен грайфер, защитна каска или антифони, според вида и употребата на електроинструмента, намалява риска от наранявания.
- ▶ **Внимавайте да не включите неволно електроинструмента. Уверете се, че електроинструментът е изключен, преди да го свържете към електрозахранването и/или акумулатора, преди да го вдигнете или пренасяте.** Ако при носене на електроинструмента държите пръста си върху пусковия прекъсвач или ако свържете включения уред към електрозахранването, съществува опасност от злополука.
- ▶ **Преди да включите електроинструмента, се уверете, че сте отстранили от него всички инструменти за регулиране или гаечни ключове.** Инструмент или ключ, който се намира на въртящо се звено, може да причини наранявания.
- ▶ **Избягвайте неудобните положения на тялото. Работете при стабилно положение на тялото и пазете равновесие във всеки един момент.** Така ще можете по-добре да контролирате електроинструмента, ако възникнат неочаквани ситуации.
- ▶ **Работете с подходящо облекло. Не работете с широки и дълги дрехи или украшения. Дръжте косата си, дрехите си и ръкавиците си на безопасно разстояние от въртящи се части.** Широките дрехи, украшенията или дългите коси могат да бъдат захванати и увлечени от въртящи се части.
- ▶ **Ако е възможно монтирането на съоръжения за събиране и изсмукване на прах, се уверете, че те са включени и се използват правилно.** Използването на прахоуловител може да намали породените от прахове опасности.

Използване и обслужване на електроинструмента

- ▶ **Не претоварвайте уреда.** Използвайте електроинструментите само съобразно тяхното предназначение. Ще работите по-добре и по-безопасно, ако използвате подходящия електроинструмент в посочения диапазон на мощност.
- ▶ **Не използвайте електроинструмент, чийто ключ е повреден.** Електроинструмент, който не може повече да бъде включван или изключван, е опасен и трябва да бъде ремонтиран.
- ▶ **Извадете щепсела от контакта и/или отстранете акумулатора, преди да предприемете действия по настройките на уреда, смяната на принадлежностите или преди да приберете уреда.** Тази предпазна мярка премахва опасността от задействане на електроинструмента по невнимание.
- ▶ **Съхранявайте неизползвани в момента електроинструменти на места, които са извън досега на деца.** Не допускайте уредът да бъде използван от лица, които не са запознати с него или не



са прочели тези инструкции. Когато са в ръцете на неопитни потребители, електроинструментите могат да бъдат опасни.

- ▶ Отнасяйте се към електроинструментите грижливо. Проверявайте дали подвижните елементи функционират безупречно и не заклинват, дали има счупени или повредени части, които нарушават функциите на електроинструмента. Преди да използвате уреда, дайте повредените части на ремонт. Много от злополуките се дължат на недобре поддържани електроинструменти.
- ▶ Поддържайте режещите инструменти винаги добре заточени и чисти. Добре поддържаните режещи инструменти с остри ръбове не заклинват и се водят по-леко.
- ▶ Използвайте електроинструменти, принадлежности, сменяеми инструменти и т.н. съобразно настоящите инструкции. Съобразявайте се и с конкретните работни условия и с дейностите, които трябва да бъдат извършвани. Употребата на електроинструменти за цели, различни от предвидените от производителя, може да доведе до опасни ситуации.

Сервизиране

- ▶ Ремонтът на електроинструмента трябва да се извършва само от квалифицирани специалисти и само с оригинални резервни части. По този начин се гарантира съхраняване на безопасността на електроинструмента.

2.2 Указания за безопасност за отрезни шлифовъчни машини

- ▶ Предпазният щит трябва да бъде надеждно поставен на електроинструмента и да е регулиран така, че да осигури максимална степен на сигурност, т. е. към потребителя е открита само възможно най-малката част от шлифовъчното тяло. Вие и намиращите се наблизо лица трябва да се намирате извън равнината на въртящия шлифовъчен диск. Предпазният щит трябва да осигури защита на потребителя срещу отломки и случаен допир до шлифовъчното тяло.
- ▶ За Вашия електроинструмент използвайте само свързани усилени или покрити с диаментен пласт отрезни дискове. Това, че можете да закрепите принадлежностите към Вашия електроинструмент, не е гаранция за сигурна и безопасна употреба.
- ▶ Допустимите обороти на сменяемия инструмент трябва да са най-малко равни на посочените максимални обороти на електроинструмента. Принадлежностите, които се въртят по-бързо от допустимото, могат да се счупят и да полетят наоколо.
- ▶ Шлифовъчните тела трябва да се използват само за препоръчаните възможности за приложение. Например: Никога не шлифвайте със страничната плоскост на отрезния диск. Отрезните дискове са предвидени за отнемане на материал с ръба на диска. При странично силово въздействие тези шлифовъчни тела могат да се счупят.
- ▶ Винаги използвайте изправни затегателни фланци с подходящи размер и форма за избрания от Вас шлифовъчен диск. Подходящите фланци крепят шлифовъчния диск и намаляват опасността от счупване на шлифовъчния диск.
- ▶ Не използвайте износени шлифовъчни дискове за по-големи електроинструменти. Шлифовъчните дискове за по-големи електроинструменти не са предназначени за по-високите обороти на по-малки електроинструменти и могат да се счупят.
- ▶ Външният диаметър и дебелината на сменяемия инструмент трябва да съответстват на посочените размери на Вашия електроинструмент. Сменяеми инструменти с неподходящи размери не могат да бъдат достатъчно добре обезопасени или контролирани.
- ▶ Шлифовъчните дискове и фланците трябва да пасват точно върху шлифовъчния шпindel на електроинструмента Ви. Сменяемите инструменти, които не пасват точно върху шлифовъчния шпindel на електроинструмента Ви, се въртят неравномерно, вибрират много силно и може да доведат до загуба на контрол.
- ▶ Не използвайте повредени шлифовъчни дискове. Преди употреба проверявайте шлифовъчните дискове за наличие на цепнатини и пукнатини. Ако електроинструментът или шлифовъчният диск паднат, проверете дали са повредени или използвайте изправни шлифовъчни дискове. Ако сте проверили изправността на шлифовъчния диск и сте го монтирали, Вие и намиращите се наблизо лица трябва да застанете извън равнината на въртящия шлифовъчен диск и да оставите уреда да поработи една минута на максимални обороти. В повечето случаи повредените шлифовъчни дискове се чупят по време на този тест.
- ▶ Носете лични предпазни средства. В зависимост от приложението използвайте цялостна защита за лицето, защита за очите или защитни очила. Ако е целесъобразно, носете прахо-защитна маска, антифони, защитни ръкавици или специална престилка, която Ви предпазва от отделящи се малки частици материал при шлифване. Очите трябва да са защитени от хвърчащи чужди тела, които се отделят при различните приложения. Прахозащитната маска или респираторът трябва да филтрират отделящите се при работа прахове. Ако продължително време сте изложени на силен шум, може да усетите загуба на слуха.



- ▶ **Внимавайте други лица да се намират на безопасно разстояние от Вашата работна област. Всяко лице, влизашо в работната област, трябва да носи лични предпазни средства.** Отломки от обработвания детайл или счупени сменяеми инструменти могат да изхвърчат и дори извън границите на работната област да причинят наранявания.
- ▶ **Дръжте уреда само за изолираните повърхности за хващане, ако извършвате дейности, при които сменяемият инструмент може да попадне на скрити тоководещи проводници или на собствения си мрежов кабел.** Контактът с тоководещи проводници може да постави под напрежение металните части на уреда и да доведе до възникване на електрически удар.
- ▶ **Дръжте мрежовия кабел далече от въртящи сменяеми инструменти.** Ако загубите контрол върху уреда, мрежовият кабел може да бъде прекъснат или увлечен, а дланта Ви или ръката Ви могат да попаднат върху въртящия сменяем инструмент.
- ▶ **Никога не оставяйте електроинструмента, преди сменяемият инструмент да е спрял напълно работа.** Въртящият сменяем инструмент може да попадне в контакт с равнината, на която оставяте уреда, вследствие на което може да загубите контрол върху електроинструмента.
- ▶ **Не оставяйте електроинструмента да работи, докато го пренасяте.** Чрез случаен допир Вашето облекло може да бъде увлечено от въртящия инструмент и въртящият инструмент може да се забие в тялото Ви.
- ▶ **Редовно почиствайте вентилационните отвори на Вашия електроинструмент.** Вентилаторът на мотора привлича прах навътре в корпуса, а при натрупване на метален прах може да възникнат електрически опасности.
- ▶ **Не използвайте електроинструмента в близост до горими материали.** Искрите могат да възпламенят тези материали.
- ▶ **Не използвайте сменяеми инструменти, които изискват течни охлаждащи средства.** Използването на вода или други течни охлаждащи средства може да доведе до възникване на електрически удар.

Откат и съответни указания за безопасност

Откатът е внезапната реакция вследствие на заклинен или блокиран въртящ шлифовъчен диск. Заклинването или блокирането води до рязко спиране на ротиращия сменяем инструмент. Вследствие на това в точката на блокиране се ускорява движението на неконтролируем електроинструмент в посока, обратна на въртенето на сменяемия инструмент.

Ако напр. шлифовъчният диск заклинова или блокира в детайла, възможно е ръбът на шлифовъчния диск, който се потапя в детайла, да се закачи и по този начин да избие шлифовъчния диск или да предизвика откат. При това положение шлифовъчният диск се движи в посока към или от потребителя, в зависимост от посоката на въртене на диска в точката на блокиране. В този случай шлифовъчните дискове също могат да се счупят.

Откат възниква вследствие на погрешно или неправилно използване на електроинструмента. Той може да бъде предотвратен чрез подходящи предпазни мерки, както е описано по-долу.

- ▶ **Дръжте здраво електроинструмента и поставяйте Вашето тяло и Вашите ръце в позиция, в която можете да поемете силите на откат. Винаги използвайте допълнителната ръкохватка, ако има налична такава, за да постигнете възможно най-добър контрол върху отката или моментите на реакция при ускоряване на уреда.** Чрез подходящи предпазни мерки работещият с уреда може да владее силите на откат и силите на реакция.
- ▶ **Никога не дръжте ръката си в близост до въртящи сменяеми инструменти.** При откат сменяемият инструмент може да премине през ръката Ви.
- ▶ **Избягвайте областта пред и зад въртящия отрезен диск.** При откат електроинструментът се измества в посока, противоположна на движението на шлифовъчния диск в точката на блокиране.
- ▶ **При работа в близост до ъгли, остри ръбове и т.н. работете особено внимателно. Не допускате отскачане и заклиняване на сменяеми инструменти в обработвания детайл.** Въртящият сменяем инструмент може да се заклеши в близост до ъгли, остри ръбове, както и когато отскача. Вследствие на това се губи контрол или има откат.
- ▶ **Не използвайте верижни или назъбени режещи дискове, както и сегментиран диамантен диск с шлицове, по-широки от 10 мм.** Такива сменяеми инструменти често предизвикват откат или загуба на контрол върху електроинструмента.
- ▶ **Избягвайте блокиране на отрезния диск или твърде голяма притискаща сила. Не правете прекалено дълбоки срезове.** Претоварването на отрезния диск води до прекомерни усилия върху него, вследствие на което се увеличава възможността за заклиняване или блокиране, а с това и възникване на откат или счупване на шлифовъчното тяло.
- ▶ **Ако отрезният диск се заклини или Ви прекъснете работата, изключете уреда и го оставете така, докато дискът спре да се върти. Никога не се опитвайте да извадите от среза още**



въртящ отрезен диск, защото е възможно възникване на откат. Установете и отстранете причината за заклинването.

- ▶ **Не включвайте електроинструмента повторно, докато той се намира в детайла.** Оставете отрезния диск да достигне най-напред своите максимални обороти, преди внимателно да продължите с рязането. В противен случай дискът може да се заклеши, да отскочи от детайла или да предизвика откат.
- ▶ **За да минимизирате риска от откат поради заклиняване на отрезен диск, предварително укрепвайте плочи или големи детайли.** Големите детайли могат да се огънат под въздействие на собствената си тежест. Детайлът трябва да бъде укрепен от двете страни на диска, което означава както в близост до мястото на среза, така и по ръбовете.
- ▶ **Бъдете особено внимателни при "джобни срезове" в готови стени или в други недостъпни за погледа зони.** Навлизаният навътре отрезен диск може да предизвика откат при рязане на газопроводи, електрически проводници или други обекти.

2.3 Допълнителни указания за безопасност

Безопасен начин на работа

- ▶ При работа винаги дръжте мрежовия и удължителния кабел далече отзад зад уреда. По този начин се намалява опасността от спъване в кабела и падане по време на работа.
- ▶ При пробиване на проходни отвори обезопасете областта на срещуположната страна на извършваните дейности. Отделящите се отломки могат да изпаднат навън и/или надолу и да наранят други хора.
- ▶ Използвайте продукта само в технически изправно състояние.
- ▶ Никога не извършвайте манипулации или промени по уреда.
- ▶ Носете защитни ръкавици, особено при смяната на диск, регулирането на предпазния щит и монтажа на дълбокомера.
- ▶ По възможност използвайте прахоуловител и подходяща мобилна прахосмукачка. Прахове от материали, като съдържаща олово боя, някои видове дървесина, бетон/зидария/скала, които съдържат кварц и минерали, както и метали, могат да бъдат вредни за здравето.
- ▶ Преди началото на работния процес се осведомете за степента на опасност на отделящия се при работа прах. Използвайте промишлен прахоуловител с официално разрешен клас на защита, който отговаря на местните разпоредби за защита от прах.
- ▶ Погрижете се за доброто проветряване на работното място и при нужда носете маска за дихателна защита, която е подходяща за съответния прах. При допир или вдишване на прах могат да възникнат алергични реакции и/или заболявания на дихателните пътища на потребителя или на намиращите се в близост лица. Някои прахове, като прах от дъб или бук, се считат за канцерогенни, особено в комбинация с добавки за дървообработка (хромат, средства за защита на дървесина). Азбестосъдържащият материал трябва да се обработва само от специалисти.
- ▶ Използвайте лека маска за дихателна защита, ако използвате уреда за сухо рязане без прахоуловител. Затворете клапата върху смукателния щуцер.
- ▶ Избягвайте допира до въртящи се части - опасност от нараняване! Включете уреда едва на работното място.
- ▶ Правете работни паузи, както и упражнения за отмора и гимнастика на пръстите за подобряване на кръвообращението в тях. При продължителна работа вибрациите могат да предизвикат нарушения на кръвоносните съдове или нервната система в областта на пръстите, ръцете или китките.

Безопасност при работа с електроинструменти

- ▶ Преди започване на работа проверете работната зона за скрити електрически проводници, газопроводи и водопроводи тръби, напр. с металотърсач. Външните метални части на уреда могат да станат токопроводими, ако напр. по невнимание сте повредили токопроводник.
- ▶ Ако по време на работа се повреди мрежовият или удължителният кабел, не трябва да допирате кабела. Извадете мрежовия щепсел от контакта.
- ▶ Проверявайте редовно съединителния проводник за уреда и при повреда се обърнете към оторизиран специалист за подмяна.
- ▶ Проверявайте редовно удължителните кабели и подменяйте същите, ако са повредени.

Използване и обслужване на електроинструмента

- ▶ Погрижете се възникналите при употреба искри да не поразят опасност. За тази цел поставете правилно предпазния щит.
- ▶ Преди употреба проверете дали отрезният диск е монтиран и застопорен правилно и оставете отрезния диск да поработи за 30 секунди на празен ход в безопасно положение. Ако възникнат



значителни вибрации или бъдат установени други недостатъци, незабавно изключете уреда. При такава ситуация проверете изправността на цялата система, за да изясните причината.

- ▶ Не използвайте уреда, ако започва да работи трудно или на тласъци. Съществува вероятност да има дефект в електрониката. Предайте уреда в сервиз на **Hilti** за ремонт.
- ▶ Затворете клапата върху смукателния щуцер при рязането на метална основа.

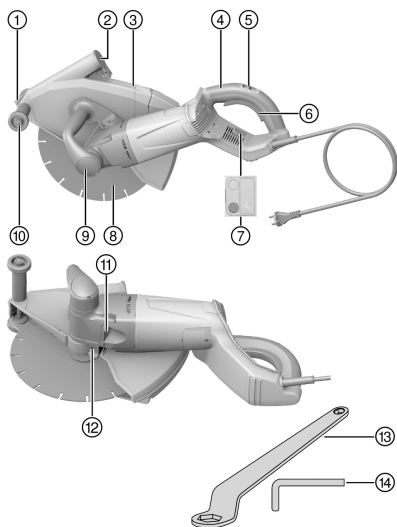
Прорези в носещи стени или други структури могат да повлияят на статиката, по-специално при рязане на арматурно желязо или носещи елементи.

- ▶ Преди началото на работния процес се консултирайте с отговорника за статиката, архитекта или компетентното ръководство на обекта.
- ▶ Предотвратете заклиняване на инструмента чрез внимателно водене на уреда и чрез извършване на прави срезове. Рязането по крива линия е забранено.
- ▶ Водете уреда равномерно и без да упражнявате страничен натиск върху отрезния диск. Винаги поставяйте уреда под прав ъгъл върху детайла. При рязане не променяйте посоката на рязане, нито чрез страничен натиск, нито чрез извиване на отрезния диск. Отрезният диск може да се повреди и да се счупи.
- ▶ Никога не използвайте уреда без предпазен щит.

3 Описание

3.1 Преглед на продукта 1

DCH 300

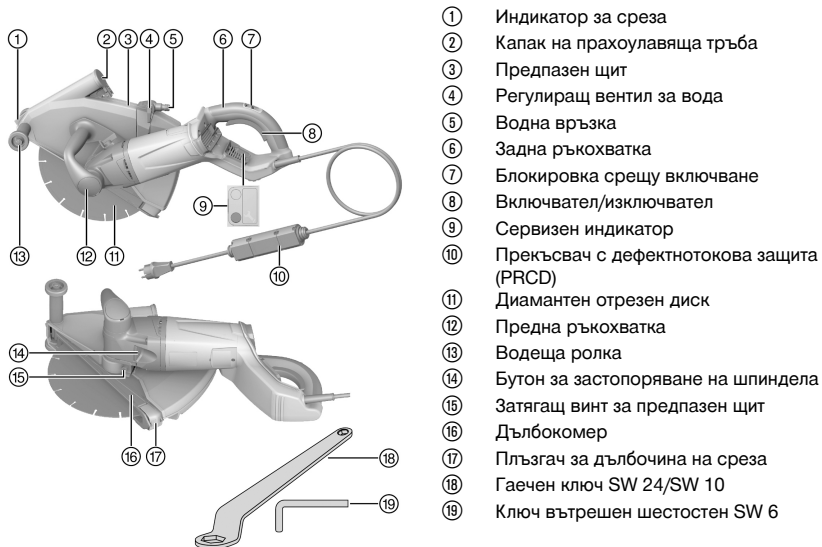


- 1 Индикатор за среза
- 2 Капак на прахоулавяща тръба
- 3 Предпазен щит
- 4 Задна ръкохватка
- 5 Блокировка срещу включване
- 6 Включвател/изключвател
- 7 Сервизен индикатор
- 8 Диамантен отрезен диск
- 9 Предна ръкохватка
- 10 Водеща ролка
- 11 Бутон за застопоряване на шпиндела
- 12 Затягащ винт за предпазен щит
- 13 Гаечен ключ SW 24/SW 10
- 14 Ключ вътрешен шестостен SW 6

3.2 Преглед на продукта 2

DCH 300-X





- ① Индикатор за среза
- ② Капак на прахоулавяща тръба
- ③ Предпазен щит
- ④ Регулиращ вентил за вода
- ⑤ Водна връзка
- ⑥ Задна ръкохватка
- ⑦ Блокировка срещу включване
- ⑧ Включвател/изключвател
- ⑨ Сервизен индикатор
- ⑩ Прекъсвач с дефектнотокова защита (PRCD)
- ⑪ Диамантен отрезен диск
- ⑫ Предна ръкохватка
- ⑬ Водеща ролка
- ⑭ Бутон за застопоряване на шпиндела
- ⑮ Затягащ винт за предпазен щит
- ⑯ Дълбокомер
- ⑰ Плъзгач за дълбочина на среза
- ⑱ Гаечен ключ SW 24/SW 10
- ⑲ Ключ вътрешен шестостен SW 6

3.3 Употреба по предназначение

DCH 300

Описаният продукт представлява електрическа отрезна машина с диамантен диск за сухо рязане на минерални основи с диамантени отрезни дискове.

DCH 300-X

Описаният продукт представлява електрическа отрезна машина с диамантен диск за рязане на минерални основи с диамантени отрезни дискове без използване на вода.

При сухо рязане на минерални основи трябва да се използва прахоуловителен модул със съответния филтър.

За да избегнете електростатични ефекти, трябва да използвате прахосмукачка с антистатичен смукателен маркуч.

Опционално продуктът може да бъде използван също за рязане на метални основи с карбофлексни отрезни дискове без използване на вода. За целта са необходими специални принадлежности (пакет фланци, диаметър 80 мм, състоящ се от затегателен и двустранен фланец).

Продуктът трябва да се експлоатира само плъзгач (в обратна посока).

Продуктът може да се експлоатира само при посочените върху типовата табелка мрежово напрежение и мрежова честота.

3.4 Възможни грешки при употреба

Продуктът не трябва да бъде експлоатиран във взривоопасна среда.

Продуктът не трябва да бъде използван за грубо шлифоване или шлифоване.

Продуктът не трябва да бъде използван за обработка на опасни за здравето или лесно запалими материали (напр. азбест, магнезий, дървесина).

DCH 300

Продуктът не трябва да бъде използван за рязане с вода.

3.5 Ограничаване на пусков ток

Пусковият ток на уреда е многократно по-голям от номиналния ток. Чрез електронното ограничаване на пусков ток токът на включване намалява дотолкова, че обезопасяването на електрическата мрежа не сработва. По този начин се предотвратява задействането на уреда на пласъци.



3.6 Блокировка срещу повторно включване

След прекъсване на захранването отрезната машина с диамантен диск не се включва самостоятелно. Включвателят/изключвателят трябва първо да се изключи и след около 1 секунда отново да се натисне.

3.7 Електронна защита от претоварване

Отрезната машина с диамантен диск е оборудвана с електронна защита от претоварване, която контролира консумацията на ток.

Ако консумацията на ток на двигателя стане твърде висока, напр. поради прекомерна притискаща сила, електронната защита от претоварване изключва задвижването.

За да включите уреда повторно, трябва да освободите включвателя/изключвателя и след това да го задействате отново.



Целта е непрекъснат работен процес без изключване. Работещият може да предотврати изключването чрез намаляване на притискащата сила.

3.8 Сервизен индикатор

Отрезната машина с диамантен диск е оборудвана със сервизен индикатор със светлинен сигнал.

Състояние	Значение
Сервизният индикаторът свети в червено.	<ul style="list-style-type: none">• Достигнат е моментът за сервизно обслужване. След началното светване с отрезната машина с диамантен диск може да се работи още няколко часа, докато се задейства автоматичното изключване.• Предавайте продукта своевременно в сервиз на Hilti, за да бъде винаги в готовност за работа.
Сервизният индикатор мига в червено.	Продуктът има временна грешка. Обърнете внимание на Раздел Помощ при наличие на смущения .

3.9 Дълбокомер



При отрезната машина с диамантен диск DCH 300 дълбокомерът не се съдържа в обема на доставката, обаче може да бъде монтиран допълнително (принадлежност).

На скалата на дълбокомера за дълбочина на среза може да се настрои максималната дълбочина на среза. В допълнение дълбокомерът подобрява прахоуловителя.

3.10 Обем на доставката

Отрезна машина с диамантен диск с капак, дълбокомер (само DCH 300-X), затегателен фланец Ø 41 мм, притягаща гайка M14, гаечен ключ SW 24/SW 10, ключ вътрешен шестостен SW 6, Ръководство за експлоатация.

Други системни продукти, разрешени за Вашия продукт, ще намерите във Вашия **Hilti Store** или онлайн на: www.hilti.group | CALL: www.hilti.com

4 Технически данни

4.1 Данни за уреда



На специфичната за Вашата страна типова табелка ще намерите номиналното напрежение, номиналния ток, честотата и номиналната консумация.

При работа с генератор или трансформатор мощността им на отдаване трябва да бъде най-малко двойно по-висока от номиналната консумация, посочена на типовата табелка на уреда. Работното напрежение на трансформатора или генератора по всяко време трябва да бъде в рамките на +5 % и -15 % от номиналното напрежение на уреда.



	DCH 300	DCH 300-X
Тегло в съответствие с ЕРТА-Procedure 01	9,4 кг	9,4 кг
Размер на резбата на шпиндела	M16 × 1,5	M16 × 1,5
Приспособление за отрезни дискове	22,2 мм	22,2 мм
Диаметър на отрезен диск	305 мм	305 мм
Дебелина на отрезен диск	≤ 3,5 мм	≤ 3,5 мм
Номинални обороти	4 900 об/мин	4 900 об/мин
Въртящ момент на затягане притягаща гайка (закрепване на отрезни дискове)	40 Н·м ... 50 Н·м	40 Н·м ... 50 Н·м

4.2 Информация за шума и стойности на вибрациите, измерени съгласно EN 60745

Посочените в настоящите инструкции стойности на звуковото налягане и на вибрациите са били измерени в съответствие със стандартизиран метод на измерване и могат да бъдат използвани при сравняването на електроинструменти помежду им.

Посочените данни представят основните приложения на електроинструмента. Ако обаче електроинструментът се използва за други приложения, с различни сменяеми инструменти или при недостатъчна поддръжка, в данните може да има отклонения. Това може значително да повиши натоварването от трептения през целия период на експлоатация.

За точна преценка на натоварването от трептения трябва да се вземат предвид и периодите, в които уредът е изключен или работи, но не е в реална експлоатация. Това може значително да намали натоварването от трептения през целия период на експлоатация.

Определете допълнителни мерки за безопасност с цел защита на работещия срещу въздействието на звука и/или вибрациите, като например: поддръжка на електроинструмент и сменяеми инструменти, поддръжане на топли ръце, организация на работните процеси.

Стойности на шумовите емисии

Ниво на звукова мощност (L_{WA})	117 дБ(А)
Отклонение при ниво на звукова мощност (K_{WA})	3 дБ(А)
Емисионно ниво на звуково налягане (L_{pA})	106 дБ(А)
Отклонение при ниво на звукова мощност (K_{WA})	3 дБ(А)

Общи стойности на вибрациите

Емисионна стойност на трептенията (a_n)	5,1 м/с ²
Отклонение (К)	1,5 м/с ²

4.3 Избор на подходящи отрезни дискове

- ▶ Използвайте само отрезни дискове, които отговарят на спецификацията за определено приложение. Спецификация на отрезните дискове

Област на приложение	Спецификация на отрезните дискове
Рязане на минерални основи	Диамантени отрезни дискове съгл. EN 13236
Обработка на метални основи	Карбофлексни, усилен с влакна отрезни дискове съгл. EN 12413 (неизвита форма, тип 41) ¹⁾

¹⁾ При монтажа на уреда трябва да се използва специалният патронник DCH 300 ABR (принадлежност).

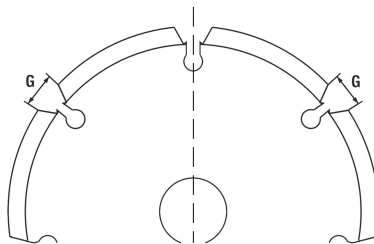
- ▶ Съблюдавайте указанията за монтаж на производителите на отрезни дискове.



4.4 Геометрия на подходящи диамантени отрезни дискове

Диамантените отрезни дискове трябва да отговарят на следните геометрични спецификации.

Технически данни	
Ширина на шлицовете между сегментите (G)	≤ 10 мм
Ъгъл на рязане	с отрицателен знак



5 Експлоатация

5.1 Общи указания

5.1.1 Използване на генератор или трансформатор

Този уред може да се захранва от генератор или предоставен от строителната организация трансформатор, ако са спазени следните условия:

- Отдавана мощност (във ватове) най-малко 2-кратно от номиналната мощност на уреда (виж типовата табелка)
- Работно напрежение по всяко време в рамките на + 5 % и -15 % от номиналното напрежение на уреда
- Честота 50 до 60 Hz (никога над 65 Hz)
- Трябва да е налице автоматичен регулатор на напрежението с усилване на пусковия момент.

ВНИМАНИЕ

Опасност от повреда Включването и изключването на други уреди, свързани към генератора/трансформатора, може да причини пикове в напрежението - повишено напрежение и/или понижено напрежение, които могат да повредят отрезната машина с диамантен диск.

- ▶ Не включвайте едновременно други уреди към генератора/трансформатора или използвайте генератор/трансформатор, предназначен за работа с отрезна машина с диамантен диск и с прахосмукачка

5.1.2 Използване на удължителен кабел

ПРЕДУПРЕЖДЕНИЕ

Опасност поради повредени кабели! Ако по време на работа се повреди мрежовият или удължителният кабел, не трябва да допирате кабела. Извадете мрежовия щепсел от контакта.

- ▶ Проверявайте редовно захранващия кабел на уреда и при повреда се обърнете към оторизиран специалист за подмяна.
- Използвайте само разрешени за областта на приложение удължителни кабели с достатъчно голямо напречно сечение. В противен случай може да възникне загуба на мощност на уреда и прегряване на кабела.
- Проверявайте редовно удължителния кабел за наличие на повреди.
- Подменяйте повредените удължителни кабели.
- Използвайте на открито само разрешените за тази цел и съответно маркирани удължителни кабели.

Препоръчани минимални напречни сечения и максимални дължини на кабелите при мрежово напрежение 120 V

Кабел	AWG 16	AWG 14	AWG 12	AWG 10
Сечение на проводника	1,31 mm ²	2,08 mm ²	3,31 mm ²	5,26 mm ²
Сечение на проводника	2,58 kcmil	4,11 kcmil	6,53 kcmil	10,4 kcmil
Дължина на кабела	25 m	30 m	50 m	100 m
Дължина на кабела	75 ft	100 ft	150 ft	250 ft



5.1.3 Проверка на прекъсвач с дефектнотокова защита (PRCD)

DCH 300-X

1. Включете мрежовия щепсел на отрезната машина с диамантен диск в контакт със заземяваща клема.
2. Натиснете бутоните **ON** на прекъсвача с дефектнотокова защита.
 - ↳ Показва се дисплеят.
3. Натиснете бутона **TEST** на прекъсвача с дефектнотокова защита.
 - ↳ Дисплеят изгасва.
 - ↳ Дисплеят не изгасва.
 - Не работете по-нататък с уреда. Предайте уреда на квалифицирани специалисти за ремонт с оригинални резервни части.

5.2 Монтаж на диамантен отрезен диск

- | | |
|------------------------------|-----------------------------|
| ① Притягаща гайка M16 × 1,5 | ④ Двустранен фланец Ø 60 мм |
| ② Затегателен фланец Ø 60 мм | ⑤ Шпиндел |
| ③ Диамантен отрезен диск | |

1. Съблюдавайте инструкциите за правилния избор на подходящи отрезни дискове → страница 55, както и спецификациите за геометрия на диамантени отрезни дискове → страница 56.
2. Извадете мрежовия щепсел от контакта.
3. Почистете затегателния фланец и притягащата гайка.
4. Поставете двустранния фланец с Ø 60 мм върху шпиндела откъм правилната страна така, че да не може вече да се извърти.



Двустранният фланец с Ø 60 мм може да бъде използван двустранно за отрезни дискове с вътрешен диаметър 22,2 мм или с вътрешен диаметър 25,4 мм. Трябва да проверите коя страна на двустранния фланец пасва на вътрешния диаметър на отрезния диск. Двустранният фланец трябва да центрира отрезния диск.

5. Поставете диамантения отрезен диск върху двустранния фланец.
6. Поставете затегателния фланец с Ø 60 мм и притягащата гайка.
7. Натиснете бутона за блокиране на шпиндела и го задръжте в натиснато положение.
8. Затегнете здраво притягащата гайка с гаечния ключ и след това освободете бутона за блокиране на шпиндела.
9. Уверете се, че бутонът за блокиране на шпиндела е застопорен и шпинделът може отново да се върти.

5.3 Монтаж на карбофлексен, усилен с влакна отрезен диск

- | | |
|--|-----------------------------|
| ① Притягаща гайка M16 × 1,5 | ④ Двустранен фланец Ø 80 мм |
| ② Затегателен фланец Ø 80 мм | ⑤ Шпиндел |
| ③ Карбофлексен, усилен с влакна отрезен диск | |

1. Съблюдавайте инструкциите за правилния избор на подходящи отрезни дискове → страница 55.
2. Извадете мрежовия щепсел от контакта.
3. Почистете затегателния фланец и притягащата гайка.
4. Поставете двустранния фланец с Ø 80 мм върху шпиндела откъм правилната страна така, че да не може вече да се извърти.



Двустранният фланец с Ø 80 мм може да бъде използван двустранно за отрезни дискове с вътрешен диаметър 22,2 мм или с вътрешен диаметър 25,4 мм. Трябва да проверите коя страна на двустранния фланец пасва на вътрешния диаметър на отрезния диск. Двустранният фланец трябва да центрира отрезния диск.

5. Поставете диамантения отрезен диск върху двустранния фланец.
6. Поставете затегателния фланец с Ø 80 мм и притягащата гайка.
7. Натиснете бутона за блокиране на шпиндела и го задръжте в натиснато положение.
8. Затегнете здраво притягащата гайка с гаечния ключ и след това освободете бутона за блокиране на шпиндела.



- Уверете се, че бутонът за блокиране на шпиндела е застопорен и шпинделът може отново да се върти.

5.4 Демонтаж на отрезен диск

- Уверете се, че мрежовият щепсел е бил издърпан от контакта.
- Ако посоченото по-долу условие е изпълнено, допълнително извършете настоящото действие:

условия: Дълбокомерът (принадлежност) е монтиран.

- ▶ Демонтирайте дълбокомера. → страница 58

ПРЕДПАЗЛИВОСТ

Опасност от счупване и разрушаване. Ако бутонът за блокиране на шпиндела е натиснат, докато шпинделът се върти, сменяемият инструмент може да се освободи.

- ▶ Натискайте бутона за освобождаване на шпиндела само ако шпинделът е неподвижен.
- Натиснете бутона за блокиране на шпиндела и го задръжте в натиснато положение.
 - Развийте притягащата гайка с гаечния ключ.
 - Свалете последователно от шпиндела притягащата гайка, затегателния фланец, отрезния диск, както и двустранния фланец.

5.5 Монтаж на дълбокомер (опционално)

- | | |
|-------------------------------|-----------------------------|
| Кука | Скала за дълбочина на среза |
| Ограничител | Стопор |
| Плъзгач за дълбочина на среза | |

ВНИМАНИЕ

Опасност от повреда. Струята искри поврежда дълбокомера (принадлежност).

- ▶ Не монтирайте дълбокомера, ако с уреда искате да обработвате метал.
- Извадете мрежовия щепсел от контакта.
 - Окачете куката в оста на водещите ролки.
 - Придвийте ограничителя към предпазния щит, докато стопорът се застопори с ясно щракване.

5.6 Демонтаж на дълбокомер

- Извадете мрежовия щепсел от контакта.
- Натиснете стопора и изтеглете ограничителя от предпазния щит.

5.7 Настройка на дълбочина на среза на дълбокомера

условия: Дълбокомерът (принадлежност) е монтиран

- Натиснете плъзгача за дълбочина на среза и премествайте плъзгача за дълбочина на среза, докато маркировката покаже желаната дълбочина на среза.
- Освободете плъзгача за дълбочина на среза.

5.8 Регулиране на предпазен щит

- Извадете мрежовия щепсел от контакта.
- Разхлабете затягащия винт с ключа вътрешен шестостен.
- Завъртете предпазния щит в желаната позиция.
- Затегнете затягащия винт с ключа вътрешен шестостен.



5.9 Свързване към водозахранване

DCH 300-X

1. Свържете един воден маркуч към водопровод.



Водното налягане във водопровода не трябва да надвишава 3 бара.

2. С регулиращия вентил за вода изключете водоснабдяването към отрезната машина с диамантен диск.
3. Свържете маркуча към водната връзка (система Gardena).



Редовно проверявайте маркучите за наличие на повреди и се уверете, че максимално допустимото налягане във водопровода не надвишава 3 бара.

5.10 Настройка на количеството вода

DCH 300-X

- ▶ Въртете регулиращия вентил за вода, докато настроите желаното количество вода.

5.11 Изключване на водозахранването

DCH 300-X

1. Прекъснете водоснабдяването към отрезната машина с диамантен диск.
2. Изключете съединителя (система Gardena) на водния маркуч към водната връзка на отрезната машина с диамантен диск.

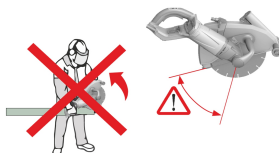
5.12 Включване на отрезна машина с диамантен диск

1. Включете мрежовия щепсел в контакта.
2. При DCH 300-X: Натиснете бутона **ON** на прекъсвача с дефектнотокова защита.
3. Дръжте уреда здраво с двете ръце за предната и за задната ръкохватка.
4. Натиснете блокировката срещу включване.
 - ↳ Включвателят/изключвателят е деблокиран.
5. Натиснете включвателя/изключвателя.
 - ↳ Отрезният диск започва да се върти.
6. Освободете блокировката срещу включване и обгърнете отново задната ръкохватка с палеца.

5.13 Безопасна работа с отрезната машина с диамантен диск

условия: Обработка на минерални основи

При връзване на инструмента в обозначената област има опасност от възникване на откат.



- ▶ Предотвратете връзването на инструмента в основата в обозначената област.
- ▶ Поставете уреда винаги с ролките напред върху основата / детайла, преди да започнете рязането.
- ▶ Преди да започнете рязането, ускорете уреда до пълни обороти.
- ▶ Чрез натиск върху уреда потопяйте бавно отрезния диск в материала.
- ▶ Работете с умерено подаване, подходящо за материала, който ще се обработва.



Намалената ефективност при работа може да е индикация за затъпени диамантени сегменти. Чрез нарязване на абразивни материали (**Hilti** плоча за заточване или абразивна силикатна тухла) същите могат да бъдат заточени отново.



- ▶ Водете уреда равномерно и без да упражнявате страничен натиск върху отрезния диск.

При обработка на особено твърди минерални основи, напр. бетон с високо съдържание на кремък, диамантеният отрезен диск може да се нагорещи твърде много и по този начин да се повреди. Появата на къбло искри около диамантения отрезен диск е ясна индикация за това.

- ▶ В този случай прекъснете процеса на рязане и оставете диамантения отрезен диск да работи без натоварване, докато се охлади.

Като използвате подходяща прахосмукачка, можете да работите без запрашаване. Освен това използването на прахосмукачка подпомага охлаждането на сегментите и по този начин ограничава износването им.

- ▶ При употребата на прахосмукачка използвайте антистатичен смукателен маркуч, за да избегнете електростатични ефекти.

5.14 Изключване на отрезна машина с диамантен диск

- ▶ Освободете включвателя/изключвателя.
- ▶ Двигателят е изключен, отрезният диск се върти по инерция до спиране.
- ▶ Блокировката срещу включване е активирана отново.

6 Обслужване и поддръжка

ПРЕДУПРЕЖДЕНИЕ

Опасност от електрически удар! Обслужването и поддръжката с поставен мрежов щепсел могат да причинят тежки наранявания и изгаряния.

- ▶ Преди всяка дейност по обслужване и поддръжка винаги изваждайте мрежовия щепсел!

Обслужване

- ▶ Поддържайте продукта, и най-вече повърхностите за хващане, сухи, чисти и незамърсени от масло и смазка.
- ▶ Не използвайте почистващи средства, съдържащи силикон.
- ▶ Никога не работете с продукта при запушени вентилационни отвори! Почиствайте вентилационните отвори внимателно със суха четка. При почистването не използвайте пръскачки, пароструйки или течаша вода! Те могат да застрашат електрическата безопасност на уреда.
- ▶ Не допускайте попадането на чужди тела във вътрешността на продукта.
- ▶ Почиствайте редовно външната страна на уреда с леко навлажнена кърпа.

При екстремни условия на работа при обработката на метали във вътрешността на уреда може да се наслои токопроводим прах. По този начин защитната изолация на уреда може да се влоши.

- ▶ В такива случаи използвайте по възможност стационарна смукателна уредба и почиствайте често вентилационните отвори.

DCH 300

- ▶ В тези случаи включете предварително ключ с дефектнотокова защита (RCD).

Поддръжка

ПРЕДУПРЕЖДЕНИЕ

Опасност от електрически удар! Неправомерните ремонти по електрическата част могат да доведат до тежки наранявания и да причинят изгаряния.

- ▶ Ремонти по електрическата част могат да се извършват само от правоспособни електроспециалисти.
- ▶ Редовно преглеждайте за повреди всички външни елементи на уреда и на принадлежностите и се уверете в изправното функциониране на всички елементи на управление.
- ▶ Не работете с уреда, ако някои части са повредени или органите за управление не функционират изправно. Предайте уреда в сервиз на Hilti за ремонт.



7 Транспорт и съхранение

ПРЕДУПРЕЖДЕНИЕ

Опасност от пожар. Горещите машинни части могат да възпламенят намиращия се наоколо материал.

- ▶ Оставете продукта да се охлади напълно, преди да го опаковате или натоварите в превозното средство.

ПРЕДПАЗЛИВОСТ

Опасност от повреда. Ако отрезният диск е монтиран при транспортирането, той може да се повреди.

- ▶ Транспортирайте отрезната машина с диамантен диск без отрезен диск.
- ▶ Демонтирайте отрезния диск. → страница 58
- ▶ Съхранявайте отрезните дискове съгласно препоръките на производителя.


8 Помощ при наличие на смущения

При наличие на смущения, които не са посочени в таблицата или които Вие сами не можете да отстраните, моля, обърнете се към нашия сервиз на **Hilti**.

Смущение	Възможна причина	Решение
Уредът не се включва или се изключва самостоятелно.	Мрежовото електрозахранване е прекъснато.	<ul style="list-style-type: none"> ▶ Проверете мрежовото електрозахранване, като включите друг електроуред.
	Прекъсвачът с дефектнотокова защита PRCD се е задействал поради навлизане на вода в уреда.	<ul style="list-style-type: none"> ▶ Оставете уреда да изсъхне напълно на топло и сухо място. ▶ Проверете прекъсвача с дефектнотокова защита. → страница 57
	Мрежовият кабел или щепселът са неизправни.	▶ Предайте мрежовия кабел и щепсела за проверка от електроспециалист и при нужда ги подменете.
	Включвателят/изключвателят е дефектен.	▶ Предайте уреда в сервиз на Hilti за ремонт.
	Уредът е претоварен (активирана защита от претоварване / прехвърлена граница на нормално приложение)	<ul style="list-style-type: none"> ▶ Освободете включвателя/изключвателя и го задействайте отново. ▶ Изберете подходящия за употреба уред.
	Активирна защита от прегряване.	▶ Оставете уреда да се охлади и почистете вентилационните отвори.
	Блокировката срещу повторно включване е активирана след прекъсване на електрозахранването.	▶ Изключете уреда и отново го включете.
Индикаторът за сервиз мига. Уредът не се включва.	Продуктът има временна грешка.	▶ Грешката е ограничена във времето - виж: Уредът не се включва.
Индикаторът за сервиз свети. Уредът не се включва.	Графитите са износени.	▶ Предайте графитите за проверка от електроспециалист и при нужда ги подменете.
Уредът не работи на пълна мощност.	Напречното сечение на проводника на удължителния кабел е твърде малко.	▶ Използвайте удължителен кабел с достатъчно голямо напречно сечение на проводника.



9 Третиране на отпадъци

 **Hilti** продуктите са произведени в по-голямата си част от материали за многократна употреба. Предпоставка за многократното им използване е тяхното правилно разделяне. В много страни **Hilti** изкупува Вашите употребявани уреди. Попитайте отдела на **Hilti** за обслужване на клиенти или Вашия търговски представител.

Съгласно Директивата на ЕС относно износени електрически и електронни уреди и отразяването ѝ в националното законодателство износените електроуреди следва да се събират отделно и да се предават за рециклиране според изискванията за опазване на околната среда.



- ▶ Не изхвърляйте електроинструменти заедно с битови отпадъци!
-

Сондажен шлам

От екологична гледна точка изхвърлянето на сондажен шлам във водни басейни или в канализацията без предварителна обработка не е позволено.

- ▶ Прочете действащите разпоредби в институциите по места.

Ние Ви препоръчваме следната предварителна обработка:

- ▶ Съберете сондажния шлам (например с прахосмукачка за мокро почистване).
- ▶ Отделяйте фините частици в сондажния шлам от водата, като оставите шлама да се утаи или добавите коагулиращи средства.
- ▶ Изхвърлете утайката от сондажния шлам в депо за строителни отпадъци.
- ▶ Неутрализирайте остатъчната вода (алкален характер, рН-стойност > 7) от сондажния шлам, преди да я изхвърлите в канализацията, като добавяте много вода или киселинно неутрализиращо средство.

10 Гаранция на производителя

- ▶ При въпроси относно гаранционните условия, моля, обърнете се към Вашия партньор на **Hilti** по места.



1 Date privind documentația

1.1 Referitor la această documentație

- Înainte de punerea în funcțiune, citiți complet această documentație. Aceasta este condiția necesară pentru un lucru în siguranță și pentru o manevrare fără defecțiuni.
- Aveți în vedere indicațiile de securitate și de avertizare din această documentație și de pe produs.
- Păstrați întotdeauna manualul de utilizare în preajma produsului și predați-l altor persoane numai împreună cu aceste manual.

1.2 Explicarea simbolurilor

1.2.1 Indicații de avertizare

Indicațiile de avertizare avertizează împotriva pericolelor care apar în lucrul cu produsul. Sunt utilizate următoarele cuvinte-semnal:

PERICOL

PERICOL !

- ▶ Pentru un pericol iminent și direct, care duce la vătămări corporale sau la accidente mortale.

ATENȚIONARE

ATENȚIONARE !

- ▶ Pentru un pericol iminent și posibil, care poate duce la vătămări corporale sau la accidente mortale.





AVERTISMENT

AVERTISMENT !

- ▶ Pentru situații care pot fi periculoase și pot provoca răniri ușoare sau pagube materiale.





1.2.2 Simboluri în documentație

În această documentație sunt utilizate următoarele simboluri:

	Citiți manualul de utilizare înainte de folosire
	Indicații de folosire și alte informații utile
	Lucrul cu materiale reutilizabile
	Nu aruncați aparatele electrice și acumulatorii în containerele de gunoi menajer

1.2.3 Simboluri în imagini

Următoarele simboluri sunt utilizate în imagini:

	Aceste numere fac trimitere la imaginea respectivă de la începutul acestor instrucțiuni
	Numerotarea reflectă ordinea etapelor de lucru în imagine și poate să difere de etapele de lucru din text
	Numerotele pozițiilor sunt utilizate în figura Vedere generală și fac trimitere la numerele din legendă în paragraful Vedere generală a produsului
	Acest semn are rolul de a stimula o atenție deosebită din partea dumneavoastră în lucrul cu produsul.

1.3 Simboluri în funcție de produs

1.3.1 Simboluri pe produs

Pe produs sunt utilizate următoarele simboluri:

	Clasa de protecție II (cu izolație dublă)
---	---



	Diametru
n	Turația nominală
/min	rotații pe minut
	Curent alternativ
	Comunicație fără fir
	Folosiți apărătoare pentru ochi

1.4 Informații despre produs

Produsele **Hilti** sunt destinate utilizatorilor profesioniști, iar operarea cu acestea, întreținerea și repararea lor sunt activități permise numai personalului autorizat și instruit. Acest personal trebuie să fie instruit în mod special cu privire la potențialele pericole. Produsul și mijloacele sale auxiliare pot genera pericole dacă sunt utilizate necorespunzător sau folosite inadecvat destinației de către personal neinstruit.

Indicativul de model și numărul de serie sunt indicate pe plăcuța de identificare.

- ▶ Transcrieți numărul de serie în tabelul următor. Datele despre produs vă sunt necesare în cazul solicitărilor de informații la reprezentanța noastră sau la centrul de service.

Date despre produs

Mașină de tăiat cu diamant	DCH 300 DCH 300-X
Generația	01
Număr de serie	

1.5 Declarație de conformitate

Declarăm pe propria răspundere că produsul descris aici este conform cu directivele și normele în vigoare. O imagine a declarației de conformitate găsiți la finalul acestei documentații.

Documentațiile tehnice sunt stocate aici:

Hilti Entwicklungsgesellschaft mbH | Zulassung Geräte | Hiltistraße 6 | 86916 Kaufering, DE

2 Securitate

2.1 Instrucțiuni de ordin general privind securitatea și protecția muncii pentru sculele electrice

⚠ ATENȚIONARE Citiți toate instrucțiunile de protecție a muncii și instrucțiunile de lucru. Neglijențele în respectarea instrucțiunilor de protecție a muncii și a instrucțiunilor de lucru pot provoca electrocutări, incendii și/ sau accidentări grave.

Păstrați toate instrucțiunile de protecție a muncii și instrucțiunile de lucru pentru consultare în viitor.

Termenul de „sculă electrică” folosit în instrucțiunile de protecție a muncii se referă la sculele cu alimentare de la rețea (cu cablu de rețea) și la sculele electrice cu alimentare de la acumulatori (fără cablu de rețea).

Securitatea în locul de muncă

- ▶ **Mențineți curățenia și un iluminat bun în zona de lucru.** Dezordinea sau iluminatul insuficient în zona de lucru pot constitui surse de accidente.
- ▶ **Nu lucrați cu scula electrică în medii cu pericol de explozie, în care sunt prezente lichide, gaze sau pulberi inflamabile.** Sculele electrice generează scântei care pot aprinde pulberile sau vaporii.
- ▶ **Nu permiteți accesul copiilor și al altor persoane în zona de lucru pe parcursul utilizării sculei electrice.** În cazul distragerii atenției, puteți pierde controlul asupra mașinii.

Securitatea electrică

- ▶ **Fișa de racord a sculei electrice trebuie să se potrivească cu priza de alimentare. Orice gen de modificare a fișei este interzis. Nu folosiți niciun tip de fișe adaptoare împreună cu scule electrice având împământare de protecție.** Fișele nemodificate și prizele adecvate diminuează riscul de electrocutare.
- ▶ **Evitați contactul corpului cu suprafețele legate la pământ, cum ar fi țevile, sistemele de încălzire, pitele și frigidererele.** Există un risc major de electrocutare atunci când corpul se află în contact cu obiecte legate la pământ.



- ▶ **Feriți sculele electrice de influența ploii și umidității.** Pătrunderea apei în scula electrică crește riscul de electrocutare.
- ▶ **Nu utilizați cablul în scopuri pentru care nu este destinat, de exemplu pentru a transporta scula electrică, a suspenda scula electrică sau pentru a trage fișa din priză de alimentare.** Feriți cablul de influențele căldurii, uleiului, muchiilor ascuțite sau componentelor mobile ale mașinii. Cablurile deteriorate sau înfășurate majorează riscul de electrocutare.
- ▶ **Dacă lucrați cu o sculă electrică în aer liber, utilizați numai cabluri prelungitoare care sunt adecvate și pentru folosirea în exterior.** Folosirea cablurilor prelungitoare adecvate lucrului în aer liber diminuează riscul de electrocutare.
- ▶ **Dacă punerea în exploatare a sculei electrice într-un mediu cu umiditate nu se poate evita, utilizați un întrerupător automat de protecție diferențial.** Utilizarea unui întrerupător automat de protecție diferențial diminuează riscul de electrocutare.

Securitatea persoanelor

- ▶ **Procedați cu atenție, concentrați-vă la ceea ce faceți și lucrați în mod rațional atunci când manevrați o sculă electrică.** Nu folosiți nicio sculă electrică dacă sunteți obosit sau dacă vă aflați sub influența drogurilor, alcoolului sau medicamentelor. Un moment de neatenție în folosirea sculei electrice poate duce la accidentări serioase.
- ▶ **Purtați echipament personal de protecție și, întotdeauna, ochelari de protecție.** Folosirea echipamentelor personale de protecție, ca de ex. masca anti-praf, încălțăminta antiderapantă, casca de protecție sau căștile antifonice, în funcție de tipul sculei electrice și de natura aplicației de lucru, duce la diminuarea riscului de accidentare.
- ▶ **Împiedicați pornirea involuntară a mașinii. Asigurați-vă că scula electrică este deconectată, înainte de a o racorda la alimentarea electrică și/ sau la acumulator, de a o lua din locul de lucru sau de a o transporta.** Situațiile în care transportați scula electrică ținând degetul pe întrerupător sau racordați mașina în stare pornită la alimentarea electrică pot duce la accidente.
- ▶ **Înainte de a porni scula electrică, îndepărtați uneltele de reglaj sau cheile fixe.** Un accesoriu de lucru sau o cheie fixă, aflate într-o componentă rotativă a mașinii, pot provoca vătămări corporale.
- ▶ **Evitați o poziție anormală a corpului. Asigurați-vă o poziție stabilă și păstrați-vă întotdeauna echilibrul.** În acest fel, veți putea controla mai bine scula electrică în situații neașteptate.
- ▶ **Purtați îmbrăcăminte de lucru adecvată. Nu purtați haine largi sau bijuterii. Țineți părul, îmbrăcăminta și mânușile departe de componentele aflate în mișcare.** Îmbrăcăminta largă, bijuteriile sau părul lung pot fi prinse de piesele aflate în mișcare.
- ▶ **Dacă există posibilitatea montării unor accesorii de aspirare și capture a prafului, asigurați-vă că acestea sunt racordate și folosite corect.** Utilizarea unui sistem de aspirare a prafului poate diminua pericolul provocat de praf.

Utilizarea și manevrarea sculei electrice

- ▶ **Nu suprasolicitați mașina. Folosiți scula electrică special destinată lucrării dumneavoastră.** Cu scula electrică adecvată, lucrați mai bine și mai sigur în domeniul de putere specificat.
- ▶ **Nu folosiți nicio sculă electrică având întrerupătorul defect.** O sculă electrică ce nu mai permite pornirea sau oprirea sa este periculoasă și trebuie reparată.
- ▶ **Scoateți fișa din priză și/ sau înlăturați acumulatorul, înainte de executarea unor reglaje la mașină, înlocuirea accesoriilor sau depozitarea mașinii.** Această măsură de precauție reduce riscul unei porniri involuntare a sculei electrice.
- ▶ **Păstrați sculele electrice în locuri inaccesibile copiilor, atunci când nu le utilizați. Nu permiteți folosirea aparatului/ mașinii de către persoane care nu sunt familiarizate cu aceasta sau care nu au citit instrucțiunile de față.** Sculele electrice sunt periculoase atunci când sunt folosite de persoane fără experiență.
- ▶ **Îngrijiiți sculele electrice cu multă atenție. Controlați funcționarea impecabilă a componentelor mobile și verificați dacă acestea nu se blochează, dacă există piese sparte sau care prezintă deteriorări de natură să influențeze negativ funcționarea sculei electrice.** Dispuneți repararea pieselor deteriorate înainte de punerea în exploatare a mașinii. Multe accidente se produc din cauza întreținerii defectuoase a sculelor electrice.
- ▶ **Păstrați accesoriile așchietoare bine ascuțite și curate.** Accesoriile așchietoare întreținute atent, cu muchii așchietoare bine ascuțite se blochează mai greu și pot fi conduse mai ușor.
- ▶ **Utilizați scula electrică, accesoriile, dispozitivele de lucru etc. corespunzător acestor instrucțiuni. Țineți seama de condițiile de lucru și de activitatea care urmează a fi desfășurată.** Folosirea unor scule electrice destinate altor aplicații de lucru decât cele prevăzute poate conduce la situații periculoase.



Service

- ▶ **Încredințați repararea sculei electrice a dumneavoastră numai personalului calificat de specialitate și numai în condițiile folosirii pieselor de schimb originale.** În acest fel, este garantată menținerea siguranței de exploatare a sculei electrice.

2.2 Instrucțiuni de protecție a muncii pentru mașini de tăiat cu disc abraziv

- ▶ **Capota de protecție a sculei electrice trebuie să fie montată în siguranță și trebuie să fie reglată astfel încât să se atingă cel mai înalt grad de securitate; cu alte cuvinte, spre operator trebuie să fie orientată cea mai mică parte posibilă a corpului abraziv. Păstrați distanța și țineți la distanță și alte persoane aflate în apropiere față de planul de rotație a discului abraziv.** Capota de protecție trebuie să protejeze operatorul de fragmentele rupte și de contactul accidental cu corpul abraziv.
- ▶ **Utilizați exclusiv discuri abrazive de tăiere compozite consolidate sau diamantate pentru scula electrică a dumneavoastră.** Simplul motiv că puteți fixa accesoriul la scula electrică nu garantează o utilizare în siguranță.
- ▶ **Turația admisă a dispozitivului de lucru trebuie să fie cel puțin la fel de înaltă ca și turația maximă indicată pe scula electrică.** Accesoriile care se rotesc mai rapid decât este admis se pot sparge și pot fi aruncate.
- ▶ **Utilizarea corpurilor abrazive este permisă numai pentru posibilitățile aplicative recomandate. De exemplu: nu șlefuiți niciodată cu suprafața laterală a unui disc abraziv de tăiere.** Discurile abrazive de tăiere sunt destinate așchierii în materiale cu muchia discului. Exercițierea unor forțe laterale asupra acestor corpuri abrazive poate duce la spargerea lor.
- ▶ **Utilizați întotdeauna flanșe de strângere fără deteriorări, de mărime și formă corecte pentru discul abraziv ales de dumneavoastră.** Flanșele adecvate susțin discul abraziv și diminuează astfel pericolul spargerii discului.
- ▶ **Nu utilizați discuri abrazive uzate de la scule electrice mai mari.** Discurile abrazive pentru sculele electrice mai mari nu sunt concepute pentru turațiile ridicate ale sculelor electrice mai mici și se pot sparge.
- ▶ **Diametrul exterior și grosimea dispozitivului de lucru trebuie să corespundă indicațiilor dimensionale ale sculei electrice.** Dispozitivele de lucru dimensionate greșit nu pot fi ecranate sau controlate suficient.
- ▶ **Discurile abrazive și flanșele trebuie să se potrivească perfect pe arborele port-accesoriu al sculei electrice a dumneavoastră.** Dispozitivele de lucru care nu se potrivesc exact pe arborele port-accesoriu al sculei electrice se rotesc neregulat, vibrează foarte puternic și pot duce la pierderea controlului.
- ▶ **Nu utilizați discuri abrazive deteriorate. Controlați înainte de fiecare utilizare dacă discurile abrazive prezintă spargeri cu producere de așchii și fisuri. Dacă scula electrică sau discul abraziv suferă o cădere, verificați dacă acestea s-au deteriorat sau utilizați un disc abraziv nedeteriorat. Dacă ați controlat și introdus discul abraziv, nu stați și nu permiteți staționarea altor persoane din apropiere la nivelul discului abraziv aflat în rotație și lăsați mașina să funcționeze un minut cu turația maximă.** Discurile abrazive deteriorate se sparg cel mai frecvent în acest interval de testare.
- ▶ **Purtați echipamentul personal de protecție. În funcție de aplicația de lucru, utilizați o apărătoare pentru întreaga față, apărătoare pentru ochi sau ochelari de protecție. Dacă este cazul, purtați o mască anti-praf, căști antifonice, mănuși de protecție sau un șorț special, care vă protejează față de particulele așchiate și de material.** Ochii trebuie să fie protejați față de corpurile străine antrenate în aer, care se formează în diferite aplicații de lucru. Maska anti-praf sau masca de protecție a respirației trebuie să filtreze praful generat în cursul aplicației de lucru. Dacă vă expuneți la zgomot puternic o perioadă îndelungată, puteți suferi leziuni ale auzului.
- ▶ **Aveți în vedere ca terțele persoane să păstreze o distanță de siguranță suficientă față de zona dumneavoastră de lucru. Orice persoană care pătrunde în zona de lucru trebuie să poarte echipament personal de protecție.** Fragmentele rupte din piesa care se prelucurează sau dispozitivele de lucru sparte pot fi aruncate și pot provoca accidentări inclusiv în afara zonei efective de lucru.
- ▶ **Țineți mașina numai de suprafețele izolate ale mânerelor, dacă executați lucrări în care dispozitivul de lucru poate întâlni conductori electrici ascunși sau propriul cablu de rețea.** Contactul cu un conductor parcurs de curent poate pune sub tensiune și piesele metalice ale mașinii și poate duce la electrocutări.
- ▶ **Țineți cablul de rețea la distanță față de dispozitivele de lucru aflate în rotație.** Dacă pierdeți controlul asupra produsului, cablul de rețea poate fi secționat sau angrenat, iar mâna sau brațul dumneavoastră poate ajunge la dispozitivul de lucru aflat în rotație.
- ▶ **Nu depuneți niciodată scula electrică înainte ca dispozitivul de lucru să fie în repaus complet.** Dispozitivul de lucru aflat în rotație poate ajunge în contact cu suprafața de depunere, situație în care puteți pierde controlul asupra sculei electrice.



- ▶ **Nu lăsați scula electrică să funcționeze în timp ce o transportați.** Îmbrăcămintea dumneavoastră poate fi angrenată prin contactul întâmplător cu dispozitivul de lucru aflat în rotație, iar dispozitivul de lucru vă poate pătrunde în corp.
- ▶ **Curățați regulat fantele de aerisire ale sculei electrice.** Suflanta motorului atrage praful în carcasă, iar o acumulare puternică de praf metalic poate duce la apariția unor pericole de natură electrică.
- ▶ **Nu utilizați scula electrică în apropierea materialelor inflamabile.** Scântelele pot aprinde aceste materiale.
- ▶ **Nu utilizați dispozitive de lucru care necesită mijloace de răcire lichide.** Utilizarea apei sau a altor mijloace de răcire lichide poate duce la electrocutări.

Recul și instrucțiunile corespunzătoare de protecție a muncii

Recul este reacția bruscă ca urmare a unei agățări sau blocări a discului abraziv aflat în rotație. Agățarea sau blocarea duce la oprirea bruscă a dispozitivului de lucru aflat în rotație. În acest fel, o sculă electrică necontrolată este accelerată în punctul de blocare în sensul invers de rotație a dispozitivului de lucru.

Dacă, de exemplu, discul abraziv de șlefuire s-a agățat sau blocat în piesa care se prelucurează, marginea discului abraziv introdus în piesa care se prelucurează rămâne imobilizată, ceea ce duce la ruperea discului abraziv sau la reculul acestuia. Discul abraziv de șlefuire se va mișca spre operator sau în sens opus, în funcție de sensul de rotație a discului în locul de blocare. În această situație, este posibilă și ruperea discurilor abrazive de șlefuire.

Recul este consecința folosirii greșite sau defectuoase a sculei electrice. El poate fi împiedicat prin măsuri de precauție adecvate, așa cum este descris mai jos.

- ▶ **Țineți ferm scula electrică și aduceți corpul și brațele într-o poziție în care puteți să captați forțele de recul.** Utilizați întotdeauna mânerul suplimentar, dacă acesta există, pentru a avea cel mai ridicat control posibil asupra forțelor de recul sau momentelor mecanice de reacție la creșterea turației. Operatorul poate stăpâni forțele de recul și de reacție prin măsuri de precauție adecvate.
- ▶ **Nu aduceți niciodată mâinile în apropierea dispozitivelor de lucru aflate în rotație.** Dispozitivul de lucru se poate deplasa peste mâna dumneavoastră în cazul unui recul.
- ▶ **Evitați prezența în zona din fața și din spatele discului abraziv de tăiere aflat în rotație.** Reculul propulsează scula electrică în direcția opusă mișcării discului abraziv, în punctul de blocare.
- ▶ **Lucrați cu atenție deosebită în zonele colțurilor, muchiilor ascuțite etc. Împiedicați posibilitatea ca dispozitivele de lucru să ricoșeze din piesa care se prelucurează și să se înțepenească.** Dispozitivul de lucru aflat în rotație tinde să se înțepenească la colțuri, muchii ascuțite sau dacă ricoșează. Această situație cauzează pierderea controlului sau reculul.
- ▶ **Nu utilizați pânze de ferăstrău cu lanț sau pânze de ferăstrău dințate sau discuri diamantate segmentate cu fante mai late de 10mm.** Asemenea dispozitive de lucru produc frecvent un recul sau pierderea controlului asupra sculei electrice.
- ▶ **Evitați blocarea discului abraziv de tăiere sau presiunea de apăsare prea ridicată. Nu executați tăieri excesiv de adânci.** Suprasarcina asupra discului abraziv de tăiere duce la creșterea solicitării acestuia și a probabilității de înclinare sau blocare și, implicit, la posibilitatea unui recul sau a spargerii corpului abraziv.
- ▶ **Dacă discul abraziv de tăiere se înțepenește sau dacă întrerupeți lucrul, deconectați mașina și așteptați până când discul ajunge în stare de repaus complet. Nu încercați niciodată să trageți din tăietură discul abraziv de tăiere aflat încă în rotație; în caz contrar, poate avea loc un recul.** Identificați și înlăturați cauza înțepenirii.
- ▶ **Nu conectați din nou scula electrică cât timp aceasta se află încă în piesa care se prelucurează. Lăsați mai întâi discul abraziv de tăiere să își atingă turația maximă, înainte de a continua cu atenție operația de tăiere.** În caz contrar, discul se poate agăța, poate sări din piesa de lucru sau poate provoca un recul.
- ▶ **Sprrijiniți plăcile sau piesele de lucru mari, pentru a diminua riscul unui recul datorită înțepenirii discului abraziv de tăiere.** Piesele de lucru mari se pot încovoia sub propria greutate. Piesa care se prelucurează trebuie să fie sprijinită pe ambele laturi ale discului, atât în apropierea tăieturii, cât și la margine.
- ▶ **Procedați cu o atenție deosebită la „tăieturile tip buzunar“ în pereții existenți sau alte zone fără vizibilitate.** Discul abraziv de tăiere care intră adânc în material poate provoca un recul la tăierea în conductele de gaz sau de apă, conductorii electrici sau alte obiecte.



2.3 Instrucțiuni suplimentare de protecție a muncii

Securitatea persoanelor

- ▶ În cursul lucrului, duceți totdeauna cablul de rețea și cablul prelungitor în spatele mașinii. Această operație diminuează pericolul de cădere și răsturnare în timpul lucrului, pericol provocat de prezența cablului.
- ▶ La execuția lucrărilor de străpungeră, asigurați zona de pe partea opusă lucrării. Fragmentele demolate pot cădea în afară și/ sau în jos și pot răni alte persoane.
- ▶ Folosiți produsul numai în stare tehnică impecabilă.
- ▶ Nu efectuați niciodată intervenții neautorizate sau modificări la mașină.
- ▶ Purtați mănuși de protecție, în special la schimbarea discului, ajustarea capotei de protecție și montajul limitatorului de adâncime.
- ▶ Utilizați pe cât posibil un sistem de aspirare a prafului și un aparat mobil pentru desprăfuire adecvat. Pulberea materialelor cum ar fi vopselele care conțin plumb, unele tipuri de lemn, betonul / zidăria / piatra care conține cuarț și minerale, precum și metale pot dăuna sănătății.
- ▶ Înainte de începerea lucrului stabiliți clasa de pericolozitate a materialului pulverulent care se formează în timpul lucrărilor. Utilizați un aspirator de praf industrial cu clasificare a clasei de protecție avizată oficial, care corespunde dispozițiilor locale cu privire la protecția împotriva prafului.
- ▶ Asigurați o aerisire bună a locului de muncă și purtați, dacă este cazul, o mască de protecție a respirației, adecvată pentru praful respectiv. Atingerea sau inhalarea pulberii poate provoca reacții alergice și/ sau afecțiuni ale căilor respiratorii ale utilizatorului sau ale persoanelor aflate în apropiere. Anumite categorii de pulbere cum ar fi praful din lemn de stejar sau de fag sunt considerate drept cancerigene, în special în combinație cu substanțele suplimentare pentru tratarea lemnului (cromați, substanțe de protecție a lemnului). Manevrarea materialului care conține azbest este permisă numai persoanelor cu pregătire de specialitate.
- ▶ Purtați o mască ușoară de protecție respiratorie, dacă utilizați mașina pentru debitare uscată fără sistem de aspirare a prafului. Închideți clapeta de la ștuțul de aspirare.
- ▶ Evitați atingerea pieselor în rotație - pericol de accidentare! Conectați mașina numai când sunteți în zona de lucru.
- ▶ Faceți pauze de lucru, precum și exerciții de destindere și exerciții ale degetelor, pentru a stimula circulația sanguină prin degete. În cazul lucrărilor lungi, din cauza vibrațiilor sunt posibile tulburări la nivelul vaselor sanguine sau al sistemului nervos în degete, mâini sau articulațiile mâinilor.

Securitatea electrică

- ▶ Înainte de începerea lucrului, verificați dacă în zona de lucru există ascunși conductori electrici sau țevi de gaz și de apă, de ex. cu un detector de metale. Piese metalice aflate în contact exterior cu aparatul se pot afla sub tensiune în cazul în care, spre exemplu, ați deteriorat din greșeală un conductor electric.
- ▶ Dacă, în timpul lucrului, cablul de rețea sau cablul prelungitor suferă deteriorări, atingerea acestora este interzisă. Scoateți fișa de rețea din priză.
- ▶ Controlați cu regularitate cablul de legătură al mașinii; în cazul deteriorării acestuia, adresați-vă unui specialist autorizat în vederea înlocuirii.
- ▶ Controlați cu regularitate cablurile prelungitoare și schimbați-le dacă s-au deteriorat.

Utilizarea și manevrarea sculei electrice

- ▶ Asigurați condițiile ca scânteele formate în timpul folosirii să nu provoace niciun pericol. În acest scop, reglați corect capota de protecție.
- ▶ Asigurați condițiile ca discul abraziv de tăiere să fie montat și fixat corect înainte de folosire și lăsați discul abraziv de tăiere să funcționeze în regim de mers în gol timp de 30 secunde într-o poziție sigură. Deconectați mașina imediat dacă apar vibrații considerabile și dacă se constată deficiențe de alt gen. Dacă apare această stare, verificați întregul sistem pentru a determina cauza.
- ▶ Nu utilizați mașinii dacă aceasta pornește greu sau în șocuri. Există posibilitatea ca blocul electronic să fie defect. Dispuneți de reparația mașinii la centrul de service **Hilti**.
- ▶ Închideți clapeta de la ștuțul de aspirare la debitarea unui material de bază metalic.

Fantele în pereții de rezistență sau alte structuri pot influența valorile de statică, în special la secționarea armăturilor metalice sau a elementelor portante.

- ▶ Înainte de începerea lucrului, solicitați relații la stăcienii, arhitecții sau la conducerea șantierului de competența și răspunderea respectivă.
- ▶ Evitați înclinarea accesoriului de lucru prin ghidarea atentă a mașinii și prin executarea de tăieri drepte. Tăierea curbă este interzisă.
- ▶ Conduceți mașina uniform și fără a exercita presiune laterală pe discul de tăiere. Așezați mașina întotdeauna în unghi drept pe piesa care se prelucrează. Nu modificați direcția de tăiere pe parcursul



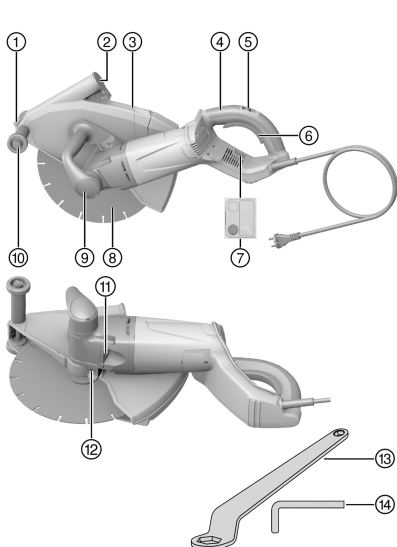
procesului de debitare, nici prin apăsare laterală, nici prin îndoirea discului abraziv de tăiere. Discul abraziv de tăiere poate fi deteriorat și se poate rupe.

- ▶ Nu utilizați niciodată mașina fără capota de protecție.

3 Descriere

3.1 Vedere generală a produsului 1

DCH 300



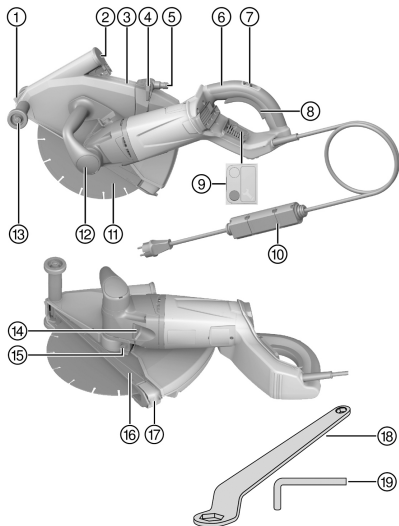
- ① Indicator de tăiere
- ② Capacul tubului de aspirare a prafului
- ③ Capotă de protecție
- ④ Mâner posterior
- ⑤ Siguranță împotriva conectării
- ⑥ Comutator de pornire/ oprire
- ⑦ Indicator de Service
- ⑧ Disc abraziv de tăiere diamantat
- ⑨ Mâner frontal
- ⑩ Rolă de ghidare
- ⑪ Buton opritor al arborelui principal
- ⑫ Șurub de strângere pentru capota de protecție
- ⑬ Cheie de strângere de 24/ de 10
- ⑭ Cheie Inbus de 6

3.2 Vedere generală a produsului 2

DCH 300-X



2149874



- ① Indicator de tăiere
- ② Capacul tubului de aspirare a prafului
- ③ Capotă de protecție
- ④ Supapă reguloatoare pentru apă
- ⑤ Racord de apă
- ⑥ Mâner posterior
- ⑦ Siguranță împotriva conectării
- ⑧ Comutator de pornire/ oprire
- ⑨ Indicator de Service
- ⑩ Întreprupător automat de protecție diferențial (PRCD)
- ⑪ Disc abraziv de tăiere diamantat
- ⑫ Mâner frontal
- ⑬ Rolă de ghidare
- ⑭ Buton opritor al arborelui principal
- ⑮ Șurub de strângere pentru capota de protecție
- ⑯ Limitator de adâncime
- ⑰ Cursor pentru adâncimea de tăiere
- ⑱ Cheie de strângere de 24/ de 10
- ⑲ Cheie Inbus de 6

3.3 Utilizarea conformă cu destinația

DCH 300

Produsul descris este o mașină de tăiat cu diamant acționată electric, pentru debitarea uscată a materialelor de bază minerale cu discuri abrazive de tăiere diamantate.

DCH 300-X

Produsul descris este o mașină de tăiat cu diamant acționată electric, pentru debitarea a materialelor de bază minerale cu discuri abrazive de tăiere diamantate cu și fără utilizarea de apă.

Pentru debitarea uscată a materialelor de bază minerale, trebuie să fie utilizat un sistem de aspirare a prafului cu filtrul aferent.

Pentru evitarea efectelor electrostatice, se va utiliza un aspirator de praf cu furtun de aspirare antistatic.

Opțional, produsul poate fi utilizat și pentru debitarea materialelor de bază metalice cu discuri abrazive de tăiere cu lianți din rășină sintetică, fără utilizare de apă. În acest scop, este necesar accesoriul special (pachet de flanșe, diametru 80 mm, constând din flanșă de tensionare și flanșă interschimbabilă).

Produsul se va exploata exclusiv prin împingere (în sens contrar).

Punerea în exploatare a produsului este permisă numai la tensiunea și frecvența rețelei, indicate pe plăcuța de identificare.

3.4 Posibilă folosire greșită

Exploatarea produsului nu este permisă în medii cu pericol de explozie.

Utilizarea produsului nu este permisă pentru degroșare sau șlefuire.

Utilizarea produsului nu este permisă pentru prelucrarea materialelor nocive pentru sănătate sau ușor inflamabile (de ex. azbest, magneziu, lemn).

DCH 300

Utilizarea produsului nu este permisă pentru debitare cu apă.

3.5 Limitatorul curentului de pornire

Curentul de conectare al mașinii este de câteva ori mai mare decât curentul nominal. Prin limitatorul electronic al curentului de pornire, curentul de conectare este redus până la valoarea care împiedică declanșarea siguranței de rețea. În acest fel, este împiedicat reculul la pornirea mașinii.



3.6 Sistemul de blocare a repornirii

După o întrerupere a alimentării electrice, mașina de tăiat cu diamant nu repornește automat. Comutatorul de pornire/oprire trebuie să fie mai întâi eliberat și apoi apăsat din nou după aprox. 1 secundă.

3.7 Dispozitiv electronic de protecție la suprasarcină

Mașina de tăiat cu diamant este echipată cu un dispozitiv electronic de protecție la suprasarcină, care monitorizează curentul absorbit.

Când curentul absorbit al motorului este prea ridicat, de ex. din cauza unei forțe de apăsare excesive, dispozitivul electronic de protecție la suprasarcină deconectează sistemul de acționare.

Pentru reconectarea mașinii, comutatorul de pornire/oprire se va elibera și apoi se va acționa din nou.



Este preferabil ca procesul de lucru să decurgă neîntrerupt, fără deconectare. Prin reducerea forței de apăsare, utilizatorul poate evita deconectarea.

3.8 Indicator de Service

Mașina de tăiat cu diamant este dotată cu un indicator de service cu semnal luminos.

Starea	Semnificație
Indicatorul de service se aprinde în roșu.	<ul style="list-style-type: none"> S-a atins valoarea timpului de funcționare pentru o lucrare de servisare. De la începutul aprinderii, se mai poate lucra cu mașina de tăiat cu diamant un timp de câteva ore, până când are loc deconectarea automată. Aduceți produsul la timp la centrul de service Hilti, astfel încât el să fie întotdeauna pregătit de funcționare.
Indicatorul de service se aprinde intermitent în roșu.	Produsul are o eroare temporară. Acordați atenție capitoului Asistență în caz de avarii .

3.9 Limitator de adâncime



La mașina de tăiat cu diamant DCH 300 limitatorul de adâncime nu este inclus în setul de livrare, însă se poate realiza o postechipare cu acesta (accesoriu).

La limitatorul de adâncime, la scala pentru adâncimea de tăiere se poate regla adâncimea de tăiere maximă dorită. Suplimentar, limitatorul de adâncime îmbunătățește aspirarea prafului.

3.10 Setul de livrare

Mașină de tăiat cu diamant cu capotă, limitator de adâncime (numai DCH 300-X), flanșă de prindere Ø 41 mm, piuliță de strângere M14, cheie de strângere cu deschiderea 24/deschiderea 10, cheie imbus deschidere 6, manual de utilizare.

Alte produse din sistem, avizate pentru produsul dumneavoastră, găsiți la centrul dumneavoastră **Hilti Store** sau online la: www.hilti.group | SUA: www.hilti.com

4 Date tehnice

4.1 Datele mașinii



Tensiunea nominală, curentul nominal, frecvența și puterea nominală consumată sunt indicate pe plăcuța de identificare specifică țării.

La punerea în exploatare cu un generator sau transformator, puterea debitată a acestora trebuie să fie cel puțin dublă față de puterea nominală consumată indicată pe plăcuța de identificare a mașinii. Tensiunea de lucru a transformatorului sau a generatorului trebuie să fie situată în orice moment într-un interval de +5 % până la -15 % din tensiunea nominală a mașinii.



	DCH 300	DCH 300-X
Greutate, conform EPTA-Procedure 01	9,4 kg	9,4 kg
Cota filetului la arborele principal	M16 × 1,5	M16 × 1,5
Adaptorul de preluare al discurilor de tăiere	22,2 mm	22,2 mm
Diametrul discului abraziv de tăiere	305 mm	305 mm
Grosimea discului abraziv de tăiere	≤ 3,5 mm	≤ 3,5 mm
Turația nominală	4.900 rot/min	4.900 rot/min
Cuplul de strângere pentru piulița de strângere (fixarea discurilor abrazive de tăiere)	40 Nm ... 50 Nm	40 Nm ... 50 Nm

4.2 Datele privind zgomotul și valoarea vibrațiilor determinate corespunzător EN 60745

Valorile presiunii acustice și ale vibrațiilor indicate în aceste instrucțiuni au fost măsurate corespunzător unui procedeu standardizat de măsură și pot fi utilizate pentru compararea reciprocă a sculelor electrice.

Datele indicate se referă la aplicațiile principale de lucru ale sculei electrice. Fiește că, dacă scula electrică este utilizată pentru alte aplicații de lucru cu dispozitive de lucru neprevăzute sau cu o întreținere insuficientă, datele pot să difere. Acest lucru poate ridica în mod considerabil valorile de expunere pe întreaga durată de lucru.

Pentru o apreciere exactă a valorilor de expunere, trebuie să se ia în calcul și timpii în care mașina este deconectată sau în care ea funcționează, dar nu execută efectiv nicio activitate. Acest lucru poate reduce în mod considerabil valorile de expunere pe întreaga durată de lucru.

Stabiliți măsuri de securitate suplimentare pentru protecția operatorului față de efectele sonore și ale vibrațiilor, ca de exemplu: întreținerea sculei electrice și a dispozitivelor de lucru, menținerea mâinilor în stare caldă, organizarea proceselor de lucru.

Valorile emisei de zgomot

Nivelul puterii acustice (L_{WA})	117 dB(A)
Insecuritatea pentru nivelul puterii acustice (K_{WA})	3 dB(A)
Nivelul presiunii acustice emise (L_{pA})	106 dB(A)
Insecuritatea pentru nivelul puterii acustice (K_{WA})	3 dB(A)

Valori totale ale vibrațiilor

Valoarea emisei vibrațiilor (a_n)	5,1 m/s ²
Insecuritatea (K)	1,5 m/s ²

4.3 Alegerea discurilor abrazive de tăiere adecvate

- ▶ Utilizați numai discuri abrazive de tăiere care corespund specificației pentru o anumită aplicația de lucru.

Specificația discurilor abrazive de tăiere

Domeniul aplicativ	Specificația discurilor abrazive de tăiere
Debitarea materialelor de bază minerale	Discuri abrazive de tăiere diamantate conf. EN 13236
Prelucrarea materialelor de bază metalice	Discuri abrazive de tăiere cu lianți din rășină sintetică și consolidate cu fibră conf. EN 12413 (formă necotită, tip 41) ¹⁾
¹⁾ Pentru montajul pe mașină, trebuie să fie utilizată mandrina special DCH 300 ABR (accesoriu).	

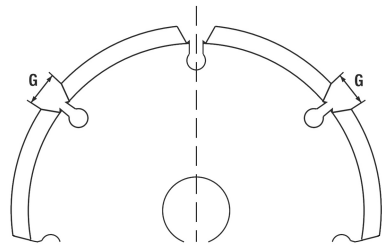
- ▶ Respectați instrucțiunile de montaj emise de producătorul discurilor abrazive de tăiere.



4.4 Geometria discurilor abrazive de tăiere diamantate adecvate

Discul abraziv de tăiere diamantat trebuie să îndeplinească următoarele prescripții geometrice.

Date tehnice	
Lățimea fantei dintre segmente (G)	≤ 10 mm
Unghiul de tăiere	Negativ



5 Modul de utilizare

5.1 Indicații generale

5.1.1 Utilizarea unui generator sau transformator

Dacă sunt respectate următoarele condiții, mașina poate funcționa la un generator sau la transformatorul din clădire:

- Puterea debitată (în Wați) cel puțin dublul puterii nominale a mașinii (a se vedea plăcuța de fabricație)
- Tensiunea de lucru în orice moment în intervalul dintre +5 % și -15 % al tensiunii nominale a mașinii
- Frecvența 50 până la 60 Hz (niciodată peste 65 Hz)
- Trebuie să existe un regulator automat de tensiune cu amplificator de pornire.

ATENȚIE

Pericol de deteriorare Conectarea și deconectarea altor mașini racordate la generator/transformator poate provoca vârfuri de subțensiune și/ sau suprațensiune, care pot deteriora mașina de tăiat.

- ▶ Nu utilizați concomitent alte mașini la generator/ transformator sau utilizați un generator/transformator care este conceput pentru funcționarea mașinii de tăiat și aspiratorului.

5.1.2 Utilizarea cablurilor prelungitoare

ATENȚIONARE

Pericol în caz de deteriorare a cablului! Dacă, în timpul lucrului, cablul de rețea sau cablul prelungitor suferă deteriorări, atingerea acestora este interzisă. Scoateți fișa de rețea din priză.

- ▶ Controlați cu regularitate cablul de legătură al mașinii; în cazul deteriorării acestuia, adresați-vă unui specialist autorizat în vederea înlocuirii.
- Utilizați numai cabluri prelungitoare avizate pentru domeniul aplicației de lucru, cu secțiune suficientă a conductorilor. În caz contrar, poate surveni o pierdere de randament la aparat și supraîncălzirea cablului.
- Controlați regulat dacă există deteriorări la cablul prelungitor.
- Înlocuiți cablurile prelungitoare dacă prezintă deteriorări.
- Dacă lucrați în aer liber, utilizați numai cabluri prelungitoare avizate în acest scop, prevăzute cu marcaje corespunzătoare.

Valorile recomandate pentru secțiunile minime și lungimile maxime de cablu la tensiunea rețelei de 120V

Cablul	AWG 16	AWG 14	AWG 12	AWG 10
Secțiunea conductorului	1,31 mm ²	2,08 mm ²	3,31 mm ²	5,26 mm ²
Secțiunea conductorului	2,58 kcmil	4,11 kcmil	6,53 kcmil	10,4 kcmil
Lungimea cablului	25 m	30 m	50 m	100 m
Lungimea cablului	75 ft	100 ft	150 ft	250 ft



5.1.3 Verificarea întrerupătorului automat de protecție diferențial (PRCD)

DCH 300-X

1. Introduceți fișa de rețea a mașina de tăiat într-o priză de alimentare cu legătură la pământ.
2. Apăsăți tastele **ON** de la întrerupătorul automat de protecție diferențial.
 - ↳ Apare indicația.
3. Apăsăți tasta **TEST** de la întrerupătorul automat de protecție diferențial.
 - ↳ Indicația se stinge.
 - ↳ Indicația nu se stinge.
 - ▶ Nu continuați exploatarea mașinii. Dispuneți repararea mașinii de către personalul de specialitate calificat cu piese de schimb originale.

5.2 Montarea discului abraziv de tăiere diamantat 3

- | | | | |
|---|----------------------------------|---|---------------------------------|
| ① | Piuliță de strângere M16 × 1,5 | ④ | Flanșă interschimbabilă Ø 60 mm |
| ② | Flanșă de prindere Ø 60 mm | ⑤ | Arbore principal |
| ③ | Disc abraziv de tăiere diamantat | | |

1. Aveți în vedere instrucțiunile privind alegerea corectă a discurilor abrazive de tăiere adecvate → Pagina 72, precum și prescripțiile privind geometria discurilor abrazive de tăiere diamantate → Pagina 73.
2. Scoateți fișa de rețea din priză.
3. Curățați flanșa de prindere și piulița de strângere.
4. Așezați flanșa interschimbabilă cu Ø 60 mm cu partea corectă pe arborele principal, astfel încât să nu mai permită răsucirea.



Flanșa interschimbabilă Ø 60 mm se va utiliza alternativ pentru discurile abrazive de tăiere cu un diametru interior de 22,2 mm sau pentru un diametru interior de 25,4 mm. Se va verifica care parte a flanșei interschimbabile se potrivește la diametrul interior al discului abraziv de tăiere. Flanșa interschimbabilă trebuie să centreze discul abraziv de tăiere.

5. Așezați discul abraziv de tăiere diamantat pe flanșa interschimbabilă.
6. Așezați flanșa de prindere cu Ø 60 mm și piulița de strângere.
7. Apăsăți butonul opritor al arborelui principal și țineți-l apăsat.
8. Strângeți piulița cu cheia și eliberați apoi butonul opritor al arborelui principal.
9. Asigurați-vă că butonul opritor al arborelui principal este ieșit din poziția fixă și că arborele principal permite din nou rotirea.

5.3 Montarea discului abraziv de tăiere cu lianți din rășină sintetică și consolidat cu fibră 4

- | | | | |
|---|--|---|---------------------------------|
| ① | Piuliță de strângere M16 × 1,5 | ④ | Flanșă interschimbabilă Ø 80 mm |
| ② | Flanșă de prindere Ø 80 mm | ⑤ | Arbore principal |
| ③ | Disc abraziv de tăiere cu lianți din rășină sintetică, consolidat cu fibră | | |

1. Aveți în vedere instrucțiunile privind alegerea corectă a discurilor abrazive de tăiere adecvate → Pagina 72.
2. Scoateți fișa de rețea din priză.
3. Curățați flanșa de prindere și piulița de strângere.
4. Așezați flanșa interschimbabilă cu Ø 80 mm cu partea corectă pe arborele principal, astfel încât să nu mai permită răsucirea.



Flanșa interschimbabilă Ø 80 mm se va utiliza alternativ pentru discurile abrazive de tăiere cu un diametru interior de 22,2 mm sau pentru un diametru interior de 25,4 mm. Se va verifica care parte a flanșei interschimbabile se potrivește la diametrul interior al discului abraziv de tăiere. Flanșa interschimbabilă trebuie să centreze discul abraziv de tăiere.

5. Așezați discul abraziv de tăiere diamantat pe flanșa interschimbabilă.
6. Așezați flanșa de prindere cu Ø 80 mm și piulița de strângere.
7. Apăsăți butonul opritor al arborelui principal și țineți-l apăsat.
8. Strângeți piulița cu cheia și eliberați apoi butonul opritor al arborelui principal.
9. Asigurați-vă că butonul opritor al arborelui principal este ieșit din poziția fixă și că arborele principal permite din nou rotirea.



5.4 Demontarea discului abraziv de tăiere

1. Asigurați-vă că fișa de rețea a fost scoasă din priză.
2. Dacă următoarea condiție nu este îndeplinită, executați suplimentar această manevră:

Condiții: Limitatorul de adâncime (accesoriu) este montat.

- ▶ Demontați limitatorul de adâncime. → Pagina 75

AVERTISMENT

Pericol de spargere și de distrugere. Dacă butonul opritor al arborelui principal este apăsat în timp de arborele principal se rotește, dispozitivul de lucru se poate desface.

- ▶ Apăsați butonul opritor al arborelui principal numai când arborele principal este în repaus.
3. Apăsați butonul opritor al arborelui principal și țineți-l apăsat.
 4. Desfaceți piulița de strângere cu cheia de strângere.
 5. Luați succesiv piulița de strângere, flanșa de prindere, discul abraziv de tăiere, precum și flanșa interschimbabilă de la arborele principal.

5.5 Montarea limitatorului de adâncime (opțional)

- | | |
|-------------------------------------|------------------------------------|
| ① Cârlig | ④ Scală pentru adâncimea de tăiere |
| ② Piesă tip evantai | ⑤ Opritor |
| ③ Cursor pentru adâncimea de tăiere | |

ATENȚIE

Pericol de deteriorare. Scânteile volante deteriorează limitatorul de adâncime (accesoriu).

- ▶ Nu montați limitatorul de adâncime dacă vreți să prelucrați metal cu mașina.
1. Scoateți fișa de rețea din priză.
 2. Acroșați cârligul în axa roletelor de ghidare.
 3. Rabatați piesa tip evantai în capota de protecție, până când opritorul se înclișetează cu zgomotul caracteristic.

5.6 Demontarea limitatorului de adâncime

1. Scoateți fișa de rețea din priză.
2. Apăsați opritorul și pivotați piesa tip evantai afară din capota de protecție.

5.7 Reglarea adâncimii de tăiere la limitatorul de adâncime

Condiții: Limitatorul de adâncime (accesoriu) este montat

1. Apăsați cursorul pentru adâncimea de tăiere și mutați cursorul pentru adâncimea de tăiere, până când marcajul indică adâncimea de tăiere dorită.
2. Eliberați cursorul pentru adâncimea de tăiere.

5.8 Reglarea capotei de protecție

1. Scoateți fișa de rețea din priză.
2. Slăbiți șurubul de strângere cu cheia Inbus.
3. Rotiți capota de protecție în poziția dorită.
4. Strângeți ferm șurubul de strângere cu cheia Inbus.



5.9 Racordarea alimentării cu apă

DCH 300-X

1. Racordați un furtun de apă la o conductă de apă.



Presiunea apei din conducta de apă nu trebuie să fie mai mare de 3 bari.

2. Opriți alimentarea cu apă a mașinii de tăiat de la supapa reglatoare pentru apă.
3. Racordați furtunul la racordul de apă (sistem Gardena).



Controlați regulat dacă furtunurile prezintă deteriorări și asigurați-vă că presiunea maxim admisă în conducta de apă, având valoarea de 3 bari, nu este depășită.

5.10 Reglarea debitului apei

DCH 300-X

- ▶ Rotiți supapa reglatoare pentru apă, până când este reglat debitul dorit al apei.

5.11 Decuplarea alimentării cu apă

DCH 300-X

1. Opriți alimentarea cu apă spre mașina de tăiat.
2. Desfaceți cuplajul (sistem Gardena) furtunului de apă de la racordul de apă al mașinii de tăiat.

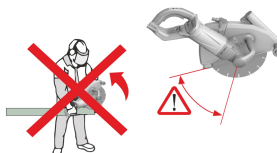
5.12 Conectarea mașinii de tăiat

1. Introduceți fișa de rețea în priză.
2. La DCH 300-X: Apăsăți tasta **ON** de la întrerupătorul automat de protecție diferențial.
3. Țineți ferm mașina cu ambele mâini de mânerul frontal și cel posterior.
4. Apăsăți siguranța împotriva conectării.
 - ↳ Comutatorul de pornire/ oprire va fi deblocat.
5. Apăsăți comutatorul de pornire/ oprire.
 - ↳ Discul abraziv de tăiere începe să se rotească.
6. Eliberați siguranța împotriva conectării și cuprindeți din nou mânerul posterior cu degetul mare.

5.13 Lucrul în siguranță cu mașina de tăiat

Condiții: Prelucrarea materialelor de bază minerale

La intervenția accesoriului de lucru în zona marcată, apare pericolul unui recul.



- ▶ Evitați intervenția accesoriului de lucru în materialul de bază în zona marcată.
- ▶ Așezați întotdeauna mașina cu roțile înainte pe materialul de bază/piesa care se prelucrează, înainte de a începe tăierea.
- ▶ Înainte de a începe tăierea aduceți mașina la turația de lucru.
- ▶ Prin tăiere pe mașină, penetrați lent cu discul abraziv de tăiere în material.
- ▶ Lucrați cu un avans moderat, adaptat materialului care se prelucrează.



Scăderea randamentului de lucru poate fi un semn al tocirii a segmentelor diamantate. Prin tăieri în material abraziv (placă de ascuțire **Hilti** sau gresie calcaroasă abrazivă), acestea pot fi reascuțite.

- ▶ Conduceți mașina uniform și fără a exercita presiune laterală pe discul de tăiere.



La prelucrarea materialelor de bază minerale deosebit de dure, de ex. beton cu procent mare de pietriș, discul abraziv de tăiere diamantat se poate supraîncălzi și poate suferi deteriorări. O coroană formată din scânteie în jurul discului abraziv de tăiere diamantat semnalează această tendință.

- ▶ În acest caz, abandonați procesul de debitare și lăsați discul abraziv de tăiere diamantat să funcționeze în stare nesolicitată, pentru a se răci.

În combinație cu un aspirator adecvat de praf, este posibil un lucru cu producere redusă de praf. Utilizarea unui aspirator de praf susține, printre altele, răcirea segmentelor și reduce uzura acestora.

- ▶ Pentru evitarea efectelor electrostatice, utilizați în activitatea de lucru un aspirator de praf cu furtun de aspirare antistatic.

5.14 Deconectarea mașinii de tăiat

- ▶ Eliberați comutatorul de pornire/ oprire.
 - ↳ Motorul va fi deconectat, discul abraziv de tăiere rulează până la oprire.
 - ↳ Siguranța împotriva conectării este din nou activată.

6 Îngrijirea și întreținerea

ATENȚIONARE

Pericol de electrocutare! Îngrijirea și întreținerea cu fișa de rețea introdusă pot produce accidentări grave și arsuri.

- ▶ Înaintea tuturor activităților de îngrijire și lucrărilor de întreținere, scoateți întotdeauna fișa de rețea!

Îngrijirea

- ▶ Păstrați produsul, în special suprafețele mânerelor, uscate, curate, fără ulei și unsoare.
- ▶ Nu utilizați produse de îngrijire care conțin silicon.
- ▶ Nu lăsați produsul să funcționeze cu fantele de aerisire astupate! Curățați fantele de aerisire cu multă atenție, folosind o perie uscată. Nu folosiți pulverizatoare, mașini cu jet de aburi sau flux de apă la curățarea mașinii! Securitatea electrică a mașinii poate fi periclitată prin aceste metode.
- ▶ Împiedicați pătrunderea corpurilor străine în interiorul produsului.
- ▶ Curățați regulat partea exterioară a mașinii cu o cârpă ușor umezită.

În condiții de utilizare extreme, la prelucrarea metalelor este posibilă depunerea de praf conductor electric în interiorul mașinii. Ca urmare, izolația de protecție a aparatului poate suferi influențe negative.

- ▶ În asemenea cazuri, utilizați pe cât posibil o instalație de aspirare staționară și curățați frecvent fantele de aerisire.

DCH 300

- ▶ În aceste cazuri, inserați în circuit un întrerupător automat de protecție diferențial (RCD).

Întreținerea

ATENȚIONARE

Pericol de electrocutare! Reparațiile executate impropriu la componentele electrice pot duce la accidentări grave și la arsuri.

- ▶ Efectuarea de reparații la părțile electrice este permisă numai electricienilor autorizați.
- ▶ Verificați regulat dacă există deteriorări la piesele exterioare ale mașinii și ale accesoriilor, precum și funcționarea impecabilă a tuturor elementelor de comandă.
- ▶ Nu puneți în funcțiune mașina dacă există piese deteriorate sau dacă elementele de comandă nu funcționează perfect. Dispuneți repararea mașinii la centrul de service **Hilti**.

7 Transportul și depozitarea

ATENȚIONARE

Pericol de incendiu. Piesele fierbinți ale mașinii pot aprinde materialul aflat în jur.

- ▶ Înainte de ambalarea sau transbordarea într-un autovehicul, lăsați produsul să se răcească complet.



⚠ AVERTISMENT

Pericol de deteriorare. Dacă discul abraziv de tăiere este montat la transport, el poate fi deteriorat.

- ▶ Transportați mașina de tăiat cu diamant fără discul abraziv de tăiere.
- ▶ Demontați discul abraziv de tăiere. → Pagina 75
- ▶ Depozitați discurile abrazive de tăiere conform recomandărilor producătorului.

8 Asistență în caz de avarii

În cazul avariilor care nu sunt prezentate în acest tabel sau pe care nu le puteți remedia prin mijloace proprii, vă rugăm să vă adresați centrul nostru de service **Hilti**.

Avarie	Cauza posibilă	Soluție
Aparatul nu pornește, respectiv se deconectează de la sine.	Alimentarea electrică de la rețea întreruptă.	▶ Verificați alimentarea electrică de la rețea cu un alt aparat electric.
	Întrerupătorul automat de protecție diferențial PRCD a declanșat ca urmare a pătrunderii apei în mașină.	▶ Lăsați mașina să se usuce complet într-un loc cald și uscat. ▶ Verificați întrerupătorul automat de protecție diferențial. → Pagina 74
	Cablul de rețea sau fișa defecte.	▶ Dispuneți verificarea cablului de rețea și a fișei de către un specialist electrician și schimbați-le, dacă este cazul.
	Comutatorul de pornire/ oprire defect.	▶ Dispuneți repararea aparatului la centrul de service Hilti .
	Aparatul suprasolicitat (protecția la suprasarcină activată / limita de aplicabilitate depășită)	▶ Eliberați comutatorul de pornire/ oprire și acționați-l din nou. ▶ Alegeți mașina potrivită pentru aplicația de lucru.
	Protecția la supraîncălzire activă.	▶ Lăsați aparatul să se răcească și curățați fantele de aerisire.
	Sistemul de blocare a repornirii este activat după o întrerupere a alimentării electrice.	▶ Deconectați mașina și conectați-o din nou.
Indicatorul de service se aprinde intermitent. Aparatul nu pornește.	Produsul are o eroare temporară.	▶ Eroarea are un timp limitat - vezi: Mașina nu pornește.
Indicatorul de service se aprinde. Aparatul nu pornește.	Cărbunii uzați.	▶ Dispuneți verificarea cărbunilor de către un specialist electrician și înlocuiți cărbunii, dacă este cazul.
Aparatul nu debitează puterea maximă.	Secțiunea conductorului cablului prelungitor prea scăzută.	▶ Utilizați un cablu prelungitor cu secțiune suficientă a conductorului.

9 Dezafectarea și evacuarea ca deșeurii

Produsele **Hilti** sunt fabricate într-o proporție mare din materiale reutilizabile. Condiția necesară pentru reciclare este separarea corectă a materialelor. În multe țări, **Hilti** preia înapoi mașina dumneavoastră vechi pentru valorificare. Solicitați informații de la centrul pentru clienți **Hilti** sau de la consilierul dumneavoastră de vânzări.

Conform directivei europene privind aparatele electrice și electronice vechi și transpunerea în actele normative naționale, sculele electrice uzate trebuie să fie colectate separat și depuse la centrele de revalorificare ecologică.





- ▶ Nu aruncați sculele electrice în containerele de gunoi menajer!

Nămol de la tăiere

Din punct de vedere al protecției mediului, deversarea nămolului de la tăiere în ape sau în canalizare este problematică fără tratamentul preliminar adecvat.

- ▶ Informați-vă la autoritățile locale asupra prevederilor existente.

Vă recomandăm următorul tratament prealabil:

- ▶ Colectați nămolul de la tăiere (de exemplu cu aspiratorul pentru materiale umede).
- ▶ Separați particulele fine din noroiul nămolul de la tăiere, lăsând nămolul în repaus sau adăugând coagulanți.
- ▶ Evacuați ca deșeu componenta solidă a nămolului de la tăiere la un depozit de moloz.
- ▶ Neutralizați apa rămasă (bazăică, valoarea pH > 7) din nămolul de la tăiere înainte de a o deversa în canalizare, adăugând multă apă sau un agent de neutralizare acid.

10 Garanția producătorului

- ▶ Pentru relații suplimentare referitoare la condițiile de garanție, vă rugăm să vă adresați partenerului dumneavoastră local **Hilti**.



1 Στοιχεία για την τεχνική τεκμηρίωση

1.1 Σχετικά με την παρούσα τεκμηρίωση

- Πριν από την πρώτη θέση σε λειτουργία διαβάστε την παρούσα τεκμηρίωση. Αποτελεί προϋπόθεση για ασφαλή εργασία και απρόσκοπτο χειρισμό.
- Προσέξτε τις υποδείξεις ασφαλείας και προειδοποίησης στην παρούσα τεκμηρίωση και στο προϊόν.
- Φυλάξτε τις οδηγίες χρήσης πάντα στο προϊόν και δίνετε το προϊόν σε άλλα πρόσωπα μόνο μαζί με αυτές τις οδηγίες χρήσης.

1.2 Επεξήγηση συμβόλων

1.2.1 Υποδείξεις προειδοποίησης

Οι υποδείξεις προειδοποίησης προειδοποιούν από κινδύνους κατά την εργασία με το προϊόν. Χρησιμοποιούνται οι ακόλουθες λέξεις επισήμανσης:

ΚΙΝΔΥΝΟΣ

ΚΙΝΔΥΝΟΣ !

- ▶ Για μια άμεσα επικίνδυνη κατάσταση, που οδηγεί σε σοβαρό ή θανατηφόρο τραυματισμό.

ΠΡΟΕΙΔΟΠΟΙΗΣΗ

ΠΡΟΕΙΔΟΠΟΙΗΣΗ !

- ▶ Για μια πιθανά επικίνδυνη κατάσταση, που μπορεί να οδηγήσει σε σοβαρό ή θανατηφόρο τραυματισμό.





ΠΡΟΣΟΧΗ

ΠΡΟΣΟΧΗ !

- ▶ Για μια πιθανόν επικίνδυνη κατάσταση, που ενδέχεται να οδηγήσει σε ελαφρύ τραυματισμό ή υλικές ζημιές.


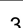


1.2.2 Σύμβολα στην τεκμηρίωση

Στην παρούσα τεκμηρίωση χρησιμοποιούνται τα ακόλουθα σύμβολα:

	Πριν από τη χρήση διαβάστε τις οδηγίες χρήσης
	Υποδείξεις χρήσης και άλλες χρήσιμες πληροφορίες
	Χειρισμός ανακυκλώσιμων υλικών
	Μην πετάτε τα ηλεκτρικά εργαλεία και τις μπαταρίες στον κάδο οικιακών απορριμμάτων

1.2.3 Σύμβολα σε εικόνες

Στις εικόνες χρησιμοποιούνται τα ακόλουθα σύμβολα:

	Αυτοί οι αριθμοί παραπέμπουν στην εκάστοτε εικόνα στην αρχή αυτών των οδηγιών
	Η αρίθμηση δείχνει τη σειρά των βημάτων εργασίας στην εικόνα και ενδέχεται να διαφέρει από τα βήματα εργασίας στο κείμενο
	Οι αριθμοί θέσης χρησιμοποιούνται στην εικόνα Επισκόπηση και παραπέμπουν στους αριθμούς του υπομνήματος στην ενότητα Συνοπτική παρουσίαση προϊόντος
	Αυτό το σύμβολο έχει σκοπό να επιστήσει ιδιαίτερα την προσοχή σας κατά την εργασία με το προϊόν.

1.3 Σύμβολα ανάλογα με το προϊόν

1.3.1 Σύμβολα στο προϊόν

Στο προϊόν χρησιμοποιούνται τα ακόλουθα σύμβολα:



	Κατηγορία προστασίας II (διπλής μόνωσης)
	Διάμετρος
n	Ονομαστικός αριθμός στροφών
/min	Στροφές ανά λεπτό
	Εναλλασσόμενο ρεύμα
	Ασύρματη επικοινωνία
	Χρησιμοποιήστε προστατευτικά γυαλιά

1.4 Πληροφορίες προϊόντος

Τα προϊόντα της **Hilti** προορίζονται για τον επαγγελματία χρήστη και ο χειρισμός, η συντήρηση και η επισκευή τους επιτρέπεται μόνο από εξουσιοδοτημένο, ενημερωμένο προσωπικό. Το προσωπικό αυτό πρέπει να έχει ενημερωθεί ειδικά για τους κινδύνους που ενδέχεται να παρουσιαστούν. Από το προϊόν και τα βοηθητικά του μέσα ενδέχεται να προκληθούν κίνδυνοι, όταν ο χειρισμός τους γίνεται με ακατάλληλο τρόπο από μη εκπαιδευμένο προσωπικό ή όταν δεν χρησιμοποιούνται με κατάλληλο τρόπο.

Η περιγραφή τύπου και ο αριθμός σειράς αναγράφονται στην πινακίδα τύπου.

- ▶ Αντιγράψτε τον αριθμό σειράς στον ακόλουθο πίνακα. Θα χρειαστείτε τα στοιχεία προϊόντος για ερωτήματα προς την αντιπροσωπεία μας ή το σέρβις μας.

Στοιχεία προϊόντος

Αδαμαντοφόρο δισκοπρίονο	DCH 300 DCH 300-X
Γενιά	01
Αρ. σειράς	

1.5 Δήλωση συμμόρφωσης

Δηλώνουμε ως μόνοι υπεύθυνοι, ότι το προϊόν που περιγράφεται εδώ συμφωνεί με τις ισχύουσες οδηγίες και τα ισχύοντα πρότυπα. Ένα αντίγραφο της δήλωσης συμμόρφωσης υπάρχει στο τέλος αυτής της τεκμηρίωσης. Τα έγγραφα τεχνικής τεκμηρίωσης υπάρχουν εδώ:

Hilti Entwicklungsgesellschaft mbH | Zulassung Geräte | Hiltistraße 6 | 86916 Kaufering, DE

2 Ασφάλεια

2.1 Γενικές υποδείξεις για την ασφάλεια για ηλεκτρικά εργαλεία

⚠ ΠΡΟΕΙΔΟΠΟΙΗΣΗ Διαβάστε όλες τις υποδείξεις για την ασφάλεια και τις οδηγίες. Η παράβλεψη των υποδείξεων ασφαλείας και των οδηγιών μπορεί να προκαλέσει ηλεκτροπληξία, πυρκαγιά και/ή σοβαρούς τραυματισμούς.

Φυλάξτε όλες τις υποδείξεις για την ασφάλεια και τις οδηγίες για μελλοντική χρήση.

Ο όρος "ηλεκτρικό εργαλείο" που χρησιμοποιείται στις υποδείξεις για την ασφάλεια αναφέρεται σε ηλεκτρικά εργαλεία που λειτουργούν συνδεδεμένα τα στο ηλεκτρικό δίκτυο (με καλώδιο τροφοδοσίας) και σε ηλεκτρικά εργαλεία που λειτουργούν με επαναφορτιζόμενες μπαταρίες (χωρίς καλώδιο τροφοδοσίας).

Ασφάλεια χώρου εργασίας

- ▶ **Διατηρείτε το χώρο εργασίας σας καθαρό και με καλό φωτισμό.** Η αταξία στο χώρο εργασίας και οι μη φωτισμένες περιοχές μπορεί να οδηγήσουν σε ατυχήματα.
- ▶ **Μην εργάζεστε με το ηλεκτρικό εργαλείο σε περιβάλλον επικίνδυνο για εκρήξεις, στο οποίο υπάρχουν εύφλεκτα υγρά, αέρια ή σκόνη.** Από τα ηλεκτρικά εργαλεία δημιουργούνται σπινθήρες, οι οποίοι μπορεί να αναφλέξουν τη σκόνη ή τις αναθυμιάσεις.
- ▶ **Κατά τη χρήση του ηλεκτρικού εργαλείου κρατάτε μακριά τα παιδιά και άλλα πρόσωπα.** Εάν σας αποσπάσουν την προσοχή, μπορεί να χάσετε τον έλεγχο του εργαλείου.

Ηλεκτρική ασφάλεια

- ▶ **Το φως σύνδεσης του ηλεκτρικού εργαλείου πρέπει να ταιριάζει στην πρίζα. Δεν επιτρέπεται σε καμία περίπτωση η μετατροπή του φως. Μη χρησιμοποιείτε αντάπτορες φως μαζί με γειωμένα**



ηλεκτρικά εργαλεία. Τα φics που δεν έχουν υποστεί μετατροπές και οι κατάλληλες πριζες μειώνουν τον κίνδυνο ηλεκτροπληξίας.

- ▶ **Αποφειγείτε την επαφή του σώματος με γειωμένες επιφάνειες, όπως σωλήνες, καλοριφέρ, ηλεκτρικές κουζίνες και ψυγεία.** Υπάρχει αυξημένος κίνδυνος ηλεκτροπληξίας, όταν το σώμα σας είναι γειωμένο.
- ▶ **Μην εκθέτετε τα ηλεκτρικά εργαλεία σε βροχή ή σε υγρασία.** Η εισχώρηση νερού στο ηλεκτρικό εργαλείο αυξάνει τον κίνδυνο ηλεκτροπληξίας.
- ▶ **Μη χρησιμοποιείτε το καλώδιο για να μεταφέρετε ή να αναρτήσετε το ηλεκτρικό εργαλείο ή για να τραβήξετε το φics από την πρίζα.** Κρατάτε το καλώδιο μακριά από υψηλές θερμοκρασίες, λάδια, αιχμηρές ακμές ή περιστρεφόμενα μέρη του εργαλείου. Τα ελαττωματικά ή τα περιστραμμένα καλώδια αυξάνουν τον κίνδυνο ηλεκτροπληξίας.
- ▶ **Όταν εργάζεστε με το ηλεκτρικό εργαλείο σε υπαίθριους χώρους, χρησιμοποιείτε μόνο καλώδια προέκτασης (μπαλαντζές), που είναι κατάλληλα για χρήση σε εξωτερικούς χώρους.** Η χρήση ενός καλώδιου προέκτασης κατάλληλου για χρήση σε υπαίθριους χώρους μειώνει τον κίνδυνο ηλεκτροπληξίας.
- ▶ **Εάν δεν μπορεί να αποφευχθεί η λειτουργία του ηλεκτρικού εργαλείου σε περιβάλλον με υγρασία, χρησιμοποιήστε αυτόματο ρελέ.** Η χρήση ενός αυτόματου ρελέ μειώνει τον κίνδυνο ηλεκτροπληξίας.

Ασφάλεια προσώπων

- ▶ **Να είστε πάντα προσεκτικοί, να προσέχετε τι κάνετε και να εργάζεστε με το ηλεκτρικό εργαλείο με προσοχή.** Μην χρησιμοποιείτε ηλεκτρικά εργαλεία, όταν είστε κουρασμένοι ή όταν βρίσκεστε υπό την επήρεια ναρκωτικών ουσιών, οινοπνεύματος ή φαρμάκων. Μία στιγμή απροσεξίας κατά τη χρήση του ηλεκτρικού εργαλείου μπορεί να οδηγήσει σε σοβαρούς τραυματισμούς.
- ▶ **Φοράτε προσωπικό εξοπλισμό προστασίας και πάντα προστατευτικά γυαλιά.** Φορώντας προσωπικό εξοπλισμό προστασίας, όπως μάσκα προστασίας από τη σκόνη, αντιλιοσηθικά υποδήματα ασφαλείας, προστατευτικό κράνος ή ωτοασπίδες, ανάλογα με το είδος και τη χρήση του ηλεκτρικού εργαλείου, μειώνεται ο κίνδυνος τραυματισμών.
- ▶ **Αποφειγείτε την ακούσια θέση σε λειτουργία του εργαλείου.** Βεβαιωθείτε ότι είναι απενεργοποιημένο το ηλεκτρικό εργαλείο, πριν το συνδέσετε στην παροχή ρεύματος και/ή πριν τοποθετήσετε την μπαταρία και πριν το μεταφέρετε. Εάν μεταφέροντας το ηλεκτρικό εργαλείο έχετε το δάκτυλό σας στον διακόπτη ή συνδέσετε το εργαλείο στο ρεύμα ενώ ο διακόπτης είναι στο ON, μπορεί να προκληθούν ατυχήματα.
- ▶ **Απομακρύνετε τα εργαλεία ρύθμισης ή τα κλειδιά από το ηλεκτρικό εργαλείο, πριν το θέσετε σε λειτουργία.** Ένα εργαλείο ή κλειδί που βρίσκεται σε κάποιο περιστρεφόμενο εξάρτημα του ηλεκτρικού εργαλείου, μπορεί να προκαλέσει τραυματισμούς.
- ▶ **Αποφύγετε τις αφύσικες στάσεις του σώματος.** Φροντίστε για την ασφαλή στήριξη του σώματός σας και διατηρείτε πάντα την ισορροπία σας. Έτσι μπορείτε να ελέγχετε καλύτερα το ηλεκτρικό εργαλείο σε μη αναμενόμενες καταστάσεις.
- ▶ **Φοράτε κατάλληλα ρούχα.** Μη φοράτε φαρδιά ρούχα ή κοσμήματα. Κρατάτε τα μαλλιά, τα ρούχα και τα γάντια μακριά από περιστρεφόμενα εξαρτήματα. Τα φαρδιά ρούχα, τα κοσμήματα ή τα μακριά μαλλιά μπορεί να παγιδευτούν από περιστρεφόμενα εξαρτήματα.
- ▶ **Εάν υπάρχει η δυνατότητα σύνδεσης συστημάτων αναρρόφησης και συλλογής σκόνης, βεβαιωθείτε ότι είναι συνδεδεμένα και ότι χρησιμοποιούνται σωστά.** Η χρήση συστήματος αναρρόφησης σκόνης μπορεί να μειώσει τους κινδύνους που προέρχονται από τη σκόνη.

Χρήση και αντιμετώπιση του ηλεκτρικού εργαλείου

- ▶ **Μην υπερφορτίζετε το εργαλείο.** Χρησιμοποιείτε για την εργασία σας το ηλεκτρικό εργαλείο που προορίζεται για αυτήν. Με το κατάλληλο ηλεκτρικό εργαλείο εργάζεστε καλύτερα και με μεγαλύτερη ασφάλεια στην αναφερόμενη περιοχή ισχύος.
- ▶ **Μην χρησιμοποιείτε ποτέ ένα ηλεκτρικό εργαλείο, ο διακόπτης του οποίου είναι χαλασμένος.** Ένα ηλεκτρικό εργαλείο το οποίο δεν μπορεί να τεθεί πλέον σε λειτουργία ή εκτός λειτουργίας είναι επικίνδυνο και πρέπει να επισκευαστεί.
- ▶ **Αποσυνδέστε το φics από την πρίζα και/ή απομακρύνετε τις μπαταρίες πριν διεξάγετε ρυθμίσεις στη συσκευή, αντικαταστήσετε κάποιο αξεσουάρ ή αποθηκεύσετε τη συσκευή.** Αυτό το προληπτικό μέτρο ασφαλείας αποτρέπει την ακούσια εκκίνηση του ηλεκτρικού εργαλείου.
- ▶ **Φυλάτε τα ηλεκτρικά εργαλεία που δεν χρησιμοποιείτε μακριά από παιδιά.** Μην αφήνετε να χρησιμοποιήσουν το εργαλείο άτομα που δεν είναι εξοικειωμένα με αυτό ή που δεν έχουν διαβάσει τις οδηγίες χρήσης. Τα ηλεκτρικά εργαλεία είναι επικίνδυνα, όταν χρησιμοποιούνται από άπειρα πρόσωπα.
- ▶ **Φροντίζετε σχολαστικά τα ηλεκτρικά εργαλεία.** Ελέγχετε, εάν τα κινούμενα μέρη λειτουργούν άψογα και δεν μπλοκάρουν, εάν έχουν σπάσει κάποια εξαρτήματα ή έχουν υποστεί τέτοια ζημιά ώστε να επηρεάζεται αρνητικά η λειτουργία του ηλεκτρικού εργαλείου. Δώστε τα χαλασμένα



εξαρτήματα για επισκευή πριν χρησιμοποιήσετε ξανά το εργαλείο. Πολλά ατυχήματα οφείλονται σε κακά συντηρημένα ηλεκτρικά εργαλεία.

- ▶ Διατηρείτε τα εξαρτήματα κοπής αιχμηρά και καθαρά. Τα σχολαστικά συντηρημένα εξαρτήματα κοπής με αιχμηρές ακμές κολλάνε σπανιότερα και καθοδηγούνται με μεγαλύτερη ευκολία.
- ▶ Χρησιμοποιείτε το ηλεκτρικό εργαλείο, τα αξεσουάρ, τα εργαλεία ρύθμισης κτλ. σύμφωνα με τις παρούσες οδηγίες. Λαμβάνετε ταυτόχρονα υπόψη τις συνθήκες εργασίας και την προς εκτέλεση εργασία. Η χρήση ηλεκτρικών εργαλείων για εργασίες διαφορετικές από τις προβλεπόμενες μπορεί να οδηγήσει σε επικίνδυνες καταστάσεις.

Σέρβις

- ▶ Αναθέτετε την επισκευή του ηλεκτρικού εργαλείου μόνο σε κατάλληλο εξειδικευμένο προσωπικό με χρήση μόνο γνήσιων ανταλλακτικών. Με αυτόν τον τρόπο διασφαλίζεται ότι θα διατηρηθεί η ασφάλεια του ηλεκτρικού εργαλείου.

2.2 Υποδείξεις ασφαλείας για διασκοπρίονα

- ▶ Ο προφυλακτήρας του ηλεκτρικού εργαλείου πρέπει να στερεώνεται με ασφάλεια και να ρυθμίζεται έτσι ώστε να επιτυγχάνεται ο μέγιστος βαθμός ασφάλειας, δηλ. το μικρότερο δυνατό τμήμα του λειαντικού σώματος να είναι στραμμένο προς τον χειριστή. Απομακρυνθείτε και απομακρύνετε τα άτομα που βρίσκονται κοντά εκτός του επιπέδου του περιστρεφόμενου δίσκου λείανσης. Ο προφυλακτήρας έχει σκοπό να προστατεύει το χειριστή από θραύσματα και τυχαία επαφή με το λειαντικό σώμα.
- ▶ Χρησιμοποιείτε αποκλειστικά και μόνο συμπαγείς, ενισχυμένους ή αδαμαντοφόρους δίσκους κοπής για το ηλεκτρικό σας εργαλείο. Το ότι μπορείτε να στερεώσετε κάποιο αξεσουάρ στο ηλεκτρικό εργαλείο, δεν σημαίνει απαραίτητα ότι η χρήση του είναι ασφαλής.
- ▶ Ο επιτρεπόμενος αριθμός στροφών του εξαρτήματος πρέπει να είναι τουλάχιστον τόσο υψηλός όπως ο μέγιστος αριθμός στροφών που αναφέρεται στο ηλεκτρικό εργαλείο. Αξεσουάρ, που περιστρέφονται ταχύτερα από το επιτρεπόμενο, μπορεί να σπάσουν και να εκσφενδονιστούν.
- ▶ Τα λειαντικά σώματα επιτρέπεται να χρησιμοποιούνται μόνο για τις συνιστώμενες δυνατότητες χρήσης. Για παράδειγμα: Ποτέ μην λειάνετε με την πλευρική επιφάνεια ενός δίσκου κοπής. Οι δίσκοι κοπής προβλέπονται για την αφαίρεση υλικού με την ακμή του δίσκου. Η άσκηση δύναμης στο πλάι αυτού του λειαντικού σώματος μπορεί να το καταστρέψει.
- ▶ Χρησιμοποιείτε πάντα πατούρες σύσφιξης που δεν έχουν υποστεί ζημιά σωστής διάστασης και μορφής για τον δίσκο λείανσης που έχετε επιλέξει. Οι κατάλληλες πατούρες υποστηρίζουν τον δίσκο λείανσης και μειώνουν έτσι τον κίνδυνο να σπάσει ο δίσκος λείανσης.
- ▶ Μην χρησιμοποιείτε φθαρμένους δίσκους λείανσης μεγαλύτερων ηλεκτρικών εργαλείων. Οι δίσκοι λείανσης για μεγαλύτερα ηλεκτρικά εργαλεία δεν έχουν σχεδιαστεί για τους υψηλότερους αριθμούς στροφών των μικρότερων ηλεκτρικών εργαλείων και μπορεί να σπάσουν.
- ▶ Η εξωτερική διάμετρος και το πάχος του εξαρτήματος πρέπει να ανταποκρίνεται στις διαστάσεις του ηλεκτρικού σας εργαλείου. Τα λάθος μετρημένα εξαρτήματα δεν μπορούν να θωρακιστούν ή να ελεγχθούν επαρκώς.
- ▶ Οι δίσκοι λείανσης και οι φλάντζες πρέπει να ταιριάζουν επακριβώς στον άξονα περιστροφής του ηλεκτρικού εργαλείου. Τα εξαρτήματα, που δεν ταιριάζουν ακριβώς στον άξονα περιστροφής του ηλεκτρικού εργαλείου, περιστρέφονται ανομοιόμορφα, δονούνται πολύ έντονα και μπορεί να προκαλέσουν απώλεια του ελέγχου.
- ▶ Μην χρησιμοποιείτε δίσκους λείανσης που έχουν υποστεί ζημιά. Ελέγχετε πριν από κάθε χρήση τους δίσκους λείανσης για σπασίματα και ρωγμές. Εάν σας πέσει το ηλεκτρικό εργαλείο ή ο δίσκος λείανσης, ελέγξτε εάν έχει υποστεί ζημιά ή χρησιμοποιήστε δίσκο λείανσης που δεν έχει υποστεί ζημιά. Αφού έχετε ελέγξει και τοποθετήσει τον δίσκο λείανσης, απομακρυνθείτε και απομακρύνετε τα άτομα που βρίσκονται κοντά από το επίπεδο του περιστρεφόμενου δίσκου λείανσης και αφήστε το εργαλείο να λειτουργήσει για ένα λεπτό στον μέγιστο αριθμό στροφών. Οι δίσκοι λείανσης που έχουν υποστεί ζημιά, συνήθως σπάνε εντός αυτού του χρόνου δοκιμής.
- ▶ Φοράτε προσωπικό εξοπλισμό προστασίας. Χρησιμοποιείτε, ανάλογα με τη χρήση, μάσκα πλήρους προσώπου, προστατευτικά για τα μάτια ή προστατευτικά γυαλιά. Ανάλογα με την περίπτωση, φοράτε μάσκα προστασίας της αναπνοής, ωτοασπίδες, προστατευτικά γάντια ή ειδική ποδιά, που να σας προστατεύει από τα σωματίδια λείανσης και του υλικού. Πρέπει να προστατεύετε τα μάτια από τα εκτινασσόμενα ξένα σώματα, που δημιουργούνται στις διάφορες χρήσεις. Η μάσκα προστασίας από τη σκόνη ή προστασίας της αναπνοής πρέπει να φιλτράρει τη σκόνη που δημιουργείται κατά τη χρήση. Εάν είστε εκτεθειμένοι για μεγάλο χρονικό διάστημα σε υψηλό θόρυβο, μπορεί να υποστείτε μείωση της ακοής.
- ▶ Όταν υπάρχουν άλλα άτομα, φροντίστε να έχουν ασφαλή απόσταση από την περιοχή εργασίας. Οποιοσδήποτε εισέρχεται στο χώρο εργασίας, πρέπει να φοράει προσωπικό εξοπλισμό προ-



στασίας. Μπορεί να εκσφενδονιστούν θραύσματα του αντικειμένου ή σπασμένα εξαρτήματα και να προκαλέσουν τραυματισμούς και εκτός της περιοχής εργασίας.

- ▶ **Κρατάτε το εργαλείο μόνο από τις μονωμένες λαβές, όταν πραγματοποιείτε εργασίες κατά τις οποίες το εργαλείο μπορεί να προσκρούσει σε κρυμμένα καλώδια ή στο δικό του καλώδιο τροφοδοσίας.** Η επαφή με καλώδιο που βρίσκεται υπό τάση μπορεί να θέσει υπό τάση ακόμη και τα μεταλλικά μέρη του εργαλείου και να προκαλέσει ηλεκτροπληξία.
- ▶ **Κρατάτε το καλώδιο τροφοδοσίας μακριά από τα περιστρεφόμενα εξαρτήματα.** Εάν χάσετε τον έλεγχο του εργαλείου, μπορεί να κοπεί ή να παγιδευτεί το καλώδιο τροφοδοσίας και να φτάσει στο περιστρεφόμενο εξάρτημα το χέρι σας.
- ▶ **Μην ακουμπάτε κάτω το ηλεκτρικό εργαλείο ποτέ πριν σταματήσει τελείως το εξάρτημα.** Το περιστρεφόμενο εξάρτημα μπορεί να ακουμπήσει την επιφάνεια, με αποτέλεσμα να χάσετε τον έλεγχο του ηλεκτρικού εργαλείου.
- ▶ **Μην αφήνετε το ηλεκτρικό εργαλείο σε λειτουργία, όσο το μεταφέρετε.** Τα ρούχα σας μπορεί να πιαστούν κατά λάθος από το περιστρεφόμενο εξάρτημα και να σας τραυματίσει το ηλεκτρικό εργαλείο.
- ▶ **Καθαρίζετε τακτικά τις σχισμές αερισμού του ηλεκτρικού εργαλείου.** Ο ανεμιστήρας του μοτέρ αναρροφά σκόνη στο περιβλήμα και μια μεγάλη συγκέντρωση μεταλλικής σκόνης μπορεί να προκαλέσει ηλεκτρικούς κινδύνους.
- ▶ **Μην χρησιμοποιείτε το ηλεκτρικό εργαλείο κοντά σε εύφλεκτα υλικά.** Οι σπινθήρες μπορεί να προκαλέσουν ανάφλεξη σε αυτά τα υλικά.
- ▶ **Μην χρησιμοποιείτε εξαρτήματα που απαιτούν υγρά ψυκτικά.** Η χρήση νερού ή άλλων υγρών ψυκτικών μπορεί να προκαλέσει ηλεκτροπληξία.

Ανάδραση (κλώτσημα) και αντίστοιχες υποδείξεις ασφαλείας

Ανάδραση είναι η ξαφνική αντίδραση που απορρέει από έναν περιστρεφόμενο δίσκο λείανσης που έχει σκαλώσει ή κολλήσει. Το σκάλωμα ή το μπλοκάρισμα προκαλεί απότομη διακοπή της περιστροφής του εξαρτήματος που χρησιμοποιείται. Έτσι επιταχύνεται το ανεξέλεγκτο ηλεκτρικό εργαλείο αντίθετα με τη φορά περιστροφής του εξαρτήματος στο σημείο που έχει κολλήσει.

Εάν π.χ. κολλήσει ο δίσκος λείανσης στο αντικείμενο, μπορεί να εμπλακεί η ακμή του δίσκου λείανσης, που βυθίζεται στο αντικείμενο και να σπάσει ο δίσκος λείανσης ή να κλωτσήσει. Ο δίσκος λείανσης κινείται τότε προς το χειριστή ή απομακρύνεται από αυτόν, ανάλογα με τη φορά περιστροφής του δίσκου στο σημείο που κόλλησε. Σε αυτήν την περίπτωση μπορεί και να σπάσουν οι δίσκοι λείανσης.

Το κλώτσημα είναι η συνέπεια λάθος ή λανθασμένης χρήσης του ηλεκτρικού εργαλείου. Μπορεί να αποτραπεί με κατάλληλα μέτρα, όπως περιγράφονται στη συνέχεια.

- ▶ **Κρατάτε γερά το ηλεκτρικό εργαλείο και φέρτε τα χέρια και το σώμα σας σε θέση τέτοια που να μπορείτε να απορροφάτε τις δυνάμεις αντίθετης ροπής.** Χρησιμοποιείτε πάντα την πρόσθετη λαβή, εφόσον υπάρχει, για να έχετε το μεγαλύτερο δυνατό έλεγχο στο κλώτσημα ή στις ροπές κατά την αύξηση των στροφών. Ο χειριστής μπορεί να ελέγξει τις δυνάμεις αντίθετης ροπής και αντίδρασης λαμβάνοντας τα κατάλληλα μέτρα.
- ▶ **Μην βάζετε τα χέρια σας ποτέ κοντά σε περιστρεφόμενα εξαρτήματα.** Το εξάρτημα μπορεί να κινηθεί πάνω από το χέρι σας εάν κλωτσήσει το εργαλείο.
- ▶ **Αποφύγετε την περιοχή μπροστά και πίσω από τον περιστρεφόμενο δίσκο κοπής.** Όταν το ηλεκτρικό εργαλείο κλωτσάει, κινείται αντίθετα από την κατεύθυνση που κινείται ο δίσκος λείανσης στο σημείο που έχει κολλήσει.
- ▶ **Εργάζεστε με ιδιαίτερη προσοχή στην περιοχή γωνιών, αιχμηρών ακμών κτλ. Μην αφήνετε τα εργαλεία να επανέλθουν απότομα από το αντικείμενο ή να κολλήσουν στο αντικείμενο.** Το περιστρεφόμενο εξάρτημα έχει την τάση να κολλάει στις γωνίες, στις αιχμηρές ακμές ή όταν επανέρχεται απότομα. Αυτό προκαλεί απώλεια του ελέγχου ή κλώτσημα.
- ▶ **Μην χρησιμοποιείτε αλυσιδωτό ή οδοντωτό δίσκο ούτε τριμητικό αδαμαντοφόρο δίσκο με σχισμές πλάτους μεγαλύτερου των 10 mm.** Τέτοια εξαρτήματα προκαλούν συχνά ανάδραση ή απώλεια του ελέγχου του ηλεκτρικού εργαλείου.
- ▶ **Αποφύγετε το μπλοκάρισμα του δίσκου κοπής ή την άσκηση πολύ μεγάλης πίεσης επαφής.** Μην κάνετε υπερβολικά βαθιές τομές. Η υπερφόρτιση του δίσκου κοπής αυξάνει την καταπόνηση και την τάση για λυγισμό ή μπλοκάρισμα και επομένως την πιθανότητα ανάδρασης ή θραύσης του λειαντικού σώματος.
- ▶ **Εάν κολλήσει ο δίσκος κοπής ή διακόψετε την εργασία, σβήστε το εργαλείο και κρατήστε το ακίνητο, μέχρι να σταματήσει ο δίσκος.** Μην προσπαθήσετε ποτέ να τραβήξετε από το σημείο κοπής τον δίσκο κοπής που περιστρέφεται ακόμη, διαφορετικά μπορεί να κλωτσήσει. Εντοπίστε και αποκαταστήστε την αιτία για το κλώτσημα.
- ▶ **Μην θέτετε ξανά σε λειτουργία το ηλεκτρικό εργαλείο, όσο βρίσκεται στο αντικείμενο. Αφήστε τον δίσκο κοπής να φτάσει πρώτα στον πλήρη αριθμό στροφών, πριν συνεχίσετε προσεκτικά την κοπή.** Διαφορετικά μπορεί να κολλήσει ο δίσκος, να πεταχτεί από το αντικείμενο ή να κλωτσήσει.



- ▶ **Στηρίξτε τις πλάκες ή τα μεγαλύτερα αντικείμενα για να μειώσετε τον κίνδυνο να κολλήσει ο δίσκος κοπής.** Τα μεγάλα αντικείμενα μπορούν να λυγίσουν από το βάρος τους. Το αντικείμενο πρέπει να στηρίζεται και στις δύο πλευρές του δίσκου και μάλιστα και κοντά στο σημείο κοπής αλλά και στην ακμή.
- ▶ **Να είστε πολύ προσεκτικοί στις "τυφλές κοπές" σε υπάρχοντες τοίχους ή σε σημεία χωρίς ορατότητα.** Ο δίσκος κοπής μπορεί να προκαλέσει κλώτσημα κατά την είσοδο σε αγωγούς αερίου ή ύδρευσης, ηλεκτρικά καλώδια ή άλλα αντικείμενα.

2.3 Πρόσθετες υποδείξεις για την ασφάλεια

Ασφάλεια προσώπων

- ▶ Κατά την εργασία καθοδηγήστε το καλώδιο τροφοδοσίας ή την μπαλαντέζα μακριά και πίσω από το εργαλείο. Μειώνεται έτσι ο κίνδυνος να σκοντάψετε πάνω από το καλώδιο κατά την εργασία.
- ▶ Στις εργασίες διαμπερούς διάτρησης απομονώστε την περιοχή που βρίσκεται πίσω από το σημείο που εργάζεστε. Μπορεί να πέσουν κομμάτια και να τραυματίσουν άλλα άτομα.
- ▶ Χρησιμοποιείτε το προϊόν μόνο σε τεχνικά άψογη κατάσταση.
- ▶ Μην πραγματοποιείτε ποτέ παραποιήσεις ή μετατροπές στο εργαλείο.
- ▶ Φοράτε προστατευτικά γάντια, ιδίως κατά την αλλαγή του δίσκου, τη ρύθμιση του προφυλακτήρα και την τοποθέτηση του οδηγού βόθους.
- ▶ Χρησιμοποιείτε κατά το δυνατό σύστημα αναρρόφησης σκόνης και κατάλληλο φορητό αποκοινωτή. Σκόνη υλικών όπως σοβάδων με περιεκτικότητα σε μόλυβδο, ορισμένων ειδών ξύλου, μπετόν / τοιχοποιίας / πετρωμάτων που περιέχουν χαλαζίες και ορυκτών καθώς και μετάλλων μπορεί να είναι επιβλαβής για την υγεία.
- ▶ Βεβαιωθείτε πριν την έναρξη της εργασίας για την κατηγορία κινδύνου της σκόνης που δημιουργείται κατά την εργασία. Χρησιμοποιήστε επαγγελματική ηλεκτρική σκούπα με επίσημα εγκεκριμένη κατηγοριοποίηση προστασίας, που να ανταποκρίνεται στους τοπικούς κανονισμούς προστασίας από τη σκόνη.
- ▶ Φροντίστε για καλό αερισμό του χώρου εργασίας και φοράτε ενδοχόμενες μάσκα προστασίας της αναπνοής, η οποία να είναι κατάλληλη για την εκάστοτε σκόνη. Η επαφή ή η εισπνοή σκόνης μπορεί να προκαλέσει αλλεργικές αντιδράσεις και/ή παθήσεις του αναπνευστικού συστήματος του χρήστη ή ατόμων που βρίσκονται κοντά. Συγκεκριμένα είδη σκόνης, όπως για παράδειγμα η σκόνη από δρυ ή οξιά θεωρούνται ως καρκινογόνα, ιδίως σε συνδυασμό με πρόσθετες ουσίες επεξεργασίας ξύλου (χρωμάτια, υλικά προστασίας ξυλείας). Η εργασία με υλικά με αμίαντο επιτρέπεται μόνο από εξειδικευμένο προσωπικό.
- ▶ Φοράτε μια απλή μάσκα προστασίας αναπνοής, όταν χρησιμοποιείτε το εργαλείο για στενή κοπή χωρίς αναρρόφηση σκόνης. Κλείστε το κάλυμμα πάνω από το στόμιο αναρρόφησης.
- ▶ Αποφύγετε να ακουμπάτε περιστρεφόμενα εξαρτήματα - Κίνδυνος τραυματισμού! Θέστε το εργαλείο σε λειτουργία μόνο όταν βρεθείτε στο χώρο όπου θα εργαστείτε.
- ▶ Κάνετε διαλείμματα από την εργασία καθώς και ασκήσεις χαλάρωσης δακτύλων για την καλύτερη αιμάτωση των δακτύλων σας. Σε παρατεταμένη εργασία ενδέχεται να προκληθούν από κραδασμούς προβλήματα σε αιμοφόρα αγγεία ή στο νευρικό σύστημα στα δάχτυλα, στα χέρια ή στις αρθρώσεις των χεριών.

Ηλεκτρική ασφάλεια

- ▶ Ελέγξτε την περιοχή εργασίας πριν από την έναρξη της εργασίας για καλυμμένα ηλεκτρικά καλώδια, σωλήνες αερίου και ύδρευσης, π.χ. με ανιχνευτή μετάλλων. Τα εξωτερικά μεταλλικά μέρη στο εργαλείο μπορεί να μεταφέρουν τάση, εάν π.χ. κατά λάθος προκαλέσετε ζημιά σε ένα ηλεκτρικό καλώδιο.
- ▶ Εάν κατά την εργασία υποστεί ζημιά το καλώδιο τροφοδοσίας ή η μπαλαντέζα, δεν επιτρέπεται να ακουμπήσετε το καλώδιο. Αποσυνδέστε το φως από την πρίζα.
- ▶ Ελέγχετε τακτικά το καλώδιο σύνδεσης του εργαλείου και, σε περίπτωση ζημιάς, αναθέστε την αντικατάστασή του σε έναν αναγνωρισμένο ειδικό.
- ▶ Ελέγχετε τακτικά την μπαλαντέζα και αντικαταστήστε την εάν έχει υποστεί ζημιά.

Χρήση και αντιμετώπιση του ηλεκτρικού εργαλείου

- ▶ Φροντίστε ώστε οι σπινθήρες που παράγονται κατά τη χρήση δεν θα προκαλούν κίνδυνο. Τοποθετήστε για αυτόν τον σκοπό σωστά τον προφυλακτήρα.
- ▶ Φροντίστε ώστε να εφαρμόσετε και να στερεώσετε σωστά τον δίσκο κοπής πριν από την χρήση και αφήστε τον δίσκο κοπής να λειτουργήσει χωρίς φορτίο για 30 δευτερόλεπτα ώστε να βρεθεί σε μια ασφαλή θέση. Σβήστε αμέσως το εργαλείο, σε περίπτωση που εμφανιστούν σημαντικές ταλαντώσεις και εάν διαπιστώσετε άλλα ελαττώματα. Σε μια τέτοια κατάσταση, ελέγξτε ολόκληρο το σύστημα για να εντοπίσετε τα αίτια.
- ▶ Μην χρησιμοποιείτε το εργαλείο, εάν παίρνει εμπρός δύσκολα ή απότομα. Υπάρχει η πιθανότητα, να έχει υποστεί βλάβη το ηλεκτρονικό σύστημα. Αναθέστε την επισκευή της συσκευής στο σέρβις της Hilti.

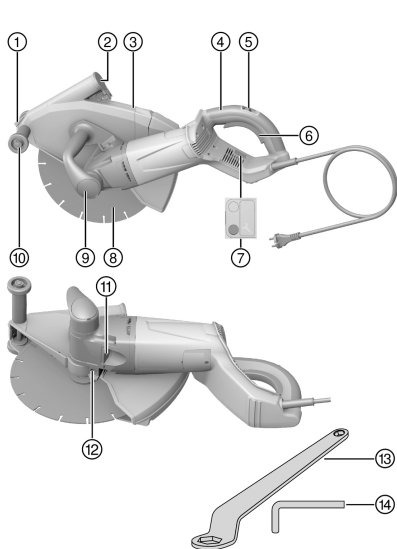


- ▶ Κλείστε το κάλυμμα πάνω από το στόμιο αναρρόφησης όταν κόβετε μεταλλικά υποστρώματα.
- Οι ρωγμές στη φέρουσα τοιχοποιία ή σε άλλες δομικές κατασκευές μπορεί να επηρεάσουν τη στατικότητα, ιδίως κατά το κόψιμο οπλισμού ή φέρωντων στοιχείων.
- ▶ Πριν από την έναρξη της εργασίας ρωτήστε τον υπεύθυνο μηχανικό για τη στατική μελέτη, τον αρχιτέκτονα ή την αρμόδια πολεοδομία.
 - ▶ Αποφύγετε τον λυγισμό του εξαρτήματος, καθοδηγώντας προσεκτικά το εργαλείο και κάνοντας ίσιες τομές. Απαγορεύεται η κοπή καμπυλών.
 - ▶ Καθοδηγήστε το εργαλείο ομοιόμορφα και χωρίς να ασκείτε πίεση στο πλάι του δίσκου κοπής. Εφαρμόζετε το εργαλείο πάντα υπό ορθή γωνία πάνω στο προς επεξεργασία αντικείμενο. Μην αλλάζετε κατά την κοπή την κατεύθυνση κοπής ούτε ασκώντας πλευρική πίεση ούτε λυγίζοντας τον δίσκο κοπής. Θα μπορούσε να υποστεί ζημιά και να σπάσει ο δίσκος κοπής.
 - ▶ Μη χρησιμοποιείτε το εργαλείο ποτέ χωρίς προφυλακτήρα.

3 Περιγραφή

3.1 Συνοπτική παρουσίαση προϊόντος 1

DCH 300

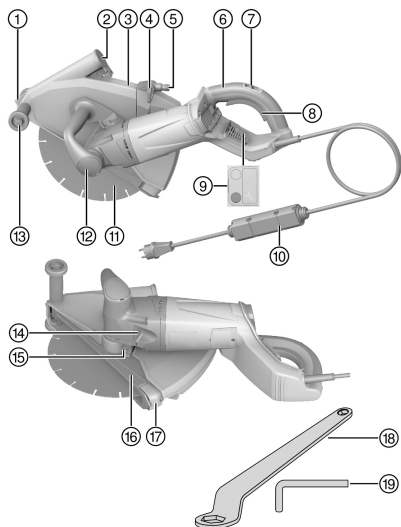


- ① Δείκτης κοπής
- ② Καπάκι σωλήνα αναρρόφησης σκόνης
- ③ Προφυλακτήρας
- ④ Πίσω χειρολαβή
- ⑤ Φραγή ενεργοποίησης
- ⑥ Διακόπτης on/off
- ⑦ Ένδειξη σέρβις
- ⑧ Αδαμαντοφόρος δίσκος κοπής
- ⑨ Μπροστινή χειρολαβή
- ⑩ Ράουλο οδηγός
- ⑪ Κουμπί ασφάλισης άξονα
- ⑫ Βίδα σύσφιξης για προφυλακτήρα
- ⑬ Κλειδί σύσφιξης 24/ 10
- ⑭ Κλειδί άλεν 6

3.2 Συνοπτική παρουσίαση προϊόντος 2

DCH 300-X





- ① Δείκτης κοπής
- ② Καπάκι σωλήνα αναρρόφησης σκόνης
- ③ Προφυλακτήρας
- ④ Βαλβίδα ρύθμισης νερού
- ⑤ Σύνδεση νερού
- ⑥ Πίσω χειρολαβή
- ⑦ Φραγή ενεργοποίησης
- ⑧ Διακόπτης on/off
- ⑨ Ενδειξη σέρβις
- ⑩ Διακόπτης ΔΔΕ (αυτόματο ρελέ ασφαλείας) (PRCD)
- ⑪ Αδαμαντοφόρος δίσκος κοπής
- ⑫ Μπροστινή χειρολαβή
- ⑬ Ράουλο οδηγός
- ⑭ Κουμπί ασφάλισης άξονα
- ⑮ Βίδα σύσφιξης για προφυλακτήρα
- ⑯ Οδηγός βάθους διάτρησης
- ⑰ Σύρτης βάθους κοπής
- ⑱ Κλειδί σύσφιξης 24/ 10
- ⑳ Κλειδί άλεν 6

3.3 Κατάλληλη χρήση

DCH 300

Το προϊόν που περιγράφεται είναι ένα ηλεκτρικό αδαμαντοφόρο δισκοπρίονο για στεγνή κοπή ορυκτών υποστρωμάτων με αδαμαντοφόρους δίσκους κοπής.

DCH 300-X

Το προϊόν που περιγράφεται είναι ένα ηλεκτρικό αδαμαντοφόρο δισκοπρίονο για κοπή ορυκτών υποστρωμάτων με αδαμαντοφόρους δίσκους κοπής με και χωρίς την χρήση νερού.

Για τη στεγνή κοπή ορυκτών υποστρωμάτων πρέπει να χρησιμοποιείτε ένα σύστημα αναρρόφησης σκόνης με το σχετικό φίλτρο.

Για την αποφυγή ηλεκτροστατικών φαινομένων, πρέπει να χρησιμοποιείται μια ηλεκτρική σκούπα με αντιστατικό εύκαμπτο σωλήνα αναρρόφησης.

Προαιρετικά υπάρχει η δυνατότητα χρήσης του προϊόντος και για την κοπή μεταλλικών υποστρωμάτων με δίσκους κοπής συνθετικής ρητίνης χωρίς την χρήση νερού. Για τον σκοπό αυτό απαιτούνται ειδικά αξεσουάρ (πακέτο φλαντζών, διάμετρος 80 mm, αποτελούμενο από φλάντζα σύσφιξης και ανταλλακτική φλάντζα).

Το προϊόν πρέπει να χρησιμοποιείται αποκλειστικά και μόνο συρόμενα (με αντίθετη φορά).

Η λειτουργία του προϊόντος επιτρέπεται μόνο με την ονομαστική τάση και συχνότητα τροφοδοσίας που αναφέρεται στην πινακίδα τύπου.

3.4 Πιθανή λανθασμένη χρήση

Δεν επιτρέπεται η χρήση του εργαλείου σε εκρήξιμο περιβάλλον.

Το προϊόν δεν επιτρέπεται να χρησιμοποιείται για ξεχόνδρισμα ή λείανση.

Δεν επιτρέπεται η χρήση του προϊόντος για την κατεργασία επικίνδυνων για την υγεία ή εύφλεκτων υλικών (π.χ. αμιάντος, μαγνήσιο, ξύλο).

DCH 300

Το προϊόν δεν επιτρέπεται να χρησιμοποιείται για κοπή με νερό.

3.5 Περιορισμός ρεύματος εκκίνησης

Το ρεύμα εκκίνησης του εργαλείου είναι πολλαπλάσιο του ονομαστικού ρεύματος. Με τον ηλεκτρονικό περιορισμό του ρεύματος εκκίνησης, το ρεύμα εκκίνησης μειώνεται τόσο, ώστε να μην πέφτει η ασφάλεια του ηλεκτρικού δικτύου. Με αυτόν τον τρόπο αποφεύγεται η απότομη εκκίνηση του εργαλείου.



2149874

Ελληνικά

87

3.6 Φραγή επανεκκίνησης

Μετά από μια διακοπή ρεύματος, το αδαμαντοφόρο δισκοπρίονο δεν τίθεται αυτόματα σε λειτουργία. Πρέπει πρώτα να αφήσετε τον διακόπτη on/off και να τον πατήσετε ξανά μετά από περ. 1 δευτερόλεπτο.

3.7 Ηλεκτρονική προστασία υπερφόρτισης

Το αδαμαντοφόρο δισκοπρίονο είναι εξοπλισμένο με ηλεκτρονική προστασία από υπερφόρτιση, που επιτηρεί την κατανάλωση ρεύματος.

Εάν η κατανάλωση ρεύματος του μοτέρ, π.χ. λόγω υπερβολικής δύναμης πίεσης, αυξηθεί υπερβολικά, η ηλεκτρονική προστασία από υπερφόρτιση απενεργοποιεί τον κινητήρα.

Για επανενεργοποίηση του εργαλείου πρέπει να αφήσετε τον διακόπτη on/off και μετά να τον πατήσετε ξανά.



Πρέπει να προσπαθείτε να υπάρχει αδιάκοπη ροή της εργασίας χωρίς απενεργοποίηση. Ο χρήστης μπορεί να αποφύγει την απενεργοποίηση του εργαλείου, μειώνοντας τη δύναμη πίεσης.

3.8 Ένδειξη σέρβις

Το αδαμαντοφόρο δισκοπρίονο είναι εξοπλισμένο με μια ένδειξη σέρβις με φωτεινό σήμα.

Κατάσταση	Σημασία
Η ένδειξη σέρβις ανάβει σε κόκκινο χρώμα.	<ul style="list-style-type: none"> Έχει φτάσει ο χρόνος για το σέρβις. Μπορείτε να χρησιμοποιήσετε το αδαμαντοφόρο δισκοπρίονο για ακόμη μερικές ώρες από τη στιγμή που θα ανάψει η ένδειξη, μέχρι να τεθεί σε λειτουργία η αυτόματη απενεργοποίηση. Φέρτε το προϊόν έγκαιρα στο σέρβις της Hilti, ώστε να βρίσκεται πάντα σε ετοιμότητα λειτουργίας.
Η ένδειξη σέρβις αναβοσβήνει σε κόκκινο χρώμα.	Το προϊόν έχει ένα προσωρινό σφάλμα. Προσέξτε το κεφάλαιο Βοήθεια σε βλάβες .

3.9 Οδηγός βάθους διάτρησης



Στο αδαμαντοφόρο δισκοπρίονο DCH 300 δεν περιλαμβάνεται στην παράδοση ο οδηγός βάθους, μπορεί ωστόσο να τοποθετηθεί εκ των υστέρων (αξεσουάρ).

Στον οδηγό βάθους μπορείτε να ρυθμίσετε στην κλίμακα βάθους κοπής το επιθυμητό μέγιστο βάθος κοπής. Ο οδηγός βάθους βελτιώνει εκτός αυτού την αναρρόφηση σκόνης.

3.10 Έκταση παράδοσης

Αδαμαντοφόρο δισκοπρίονο με κάλυμμα, οδηγός βάθους (μόνο DCH 300-X), πατούρα σύσφιξης Ø 41 mm, παξιμάδι σύσφιξης M14, κλειδί σύσφιξης 24/ 10, κλειδί άλεν 6, οδηγίες χρήσης.

Περισσότερα, εγκεκριμένα για το προϊόν σας συστήματα θα βρείτε στο **Hilti Store** ή online στη διεύθυνση: www.hilti.group | ΗΠΑ: www.hilti.com

4 Τεχνικά χαρακτηριστικά

4.1 Στοιχεία εργαλείου



Για την ονομαστική τάση, το ονομαστικό ρεύμα, τη συχνότητα και την ονομαστική κατανάλωση ανατρέξτε στην πινακίδα τύπου για τη χώρα σας.

Σε περίπτωση λειτουργίας σε γεννήτρια ή μετασχηματιστή, πρέπει η ισχύς να είναι τουλάχιστον διπλάσια από την αναφερόμενη στην πινακίδα τύπου του εργαλείου ονομαστική κατανάλωση. Η τάση λειτουργίας του μετασχηματιστή ή της γεννήτριας πρέπει να βρίσκεται ανά πάσα στιγμή εντός του +5 % και -15 % της ονομαστικής τάσης του εργαλείου.



	DCH 300	DCH 300-X
Βάρος σύμφωνα με EPTA-Procedure 01	9,4 kg	9,4 kg
Διάσταση σπειρώματος του άξονα	M16 × 1,5	M16 × 1,5
Υποδοχή δίσκου κοπής	22,2 mm	22,2 mm
Διάμετρος δίσκου κοπής	305 mm	305 mm
Πάχος δίσκου κοπής	≤ 3,5 mm	≤ 3,5 mm
Ονομαστικός αριθμός στροφών	4.900/min	4.900/min
Ροπή σύσφιξης παξιμαδιού σύσφιξης (στερέωση δίσκου κοπής)	40 Nm ... 50 Nm	40 Nm ... 50 Nm

4.2 Πληροφορίες θορύβου και τιμές κραδασμών υπολογισμένες κατά EN 60745

Οι αναφερόμενες στις παρούσες οδηγίες τιμές ηχητικής πίεσης και κραδασμών έχουν μετρηθεί σύμφωνα με μια τυποποιημένη μέθοδο μέτρησης και μπορούν να χρησιμοποιηθούν για τη σύγκριση μεταξύ ηλεκτρικών εργαλείων.

Τα αναφερόμενα στοιχεία αντιπροσωπεύουν τις κύριες εφαρμογές του ηλεκτρικού εργαλείου. Εάν ωστόσο το ηλεκτρικό εργαλείο χρησιμοποιηθεί σε άλλες εφαρμογές, με διαφορετικά εξαρτήματα ή με ελλιπή συντήρηση, ενδέχεται να διαφέρουν τα στοιχεία. Το γεγονός αυτό μπορεί να αυξήσει σημαντικά τις εκθέσεις σε όλη τη διάρκεια του χρόνου εργασίας.

Για μια ακριβής εκτίμηση της έκθεσης θα πρέπει να συνυπολογίζονται και οι χρόνοι, στους οποίους είναι απενεργοποιημένο το εργαλείο ή λειτουργεί μεν, αλλά δεν χρησιμοποιείται πραγματικά. Το γεγονός αυτό μπορεί να μειώσει σημαντικά τις εκθέσεις σε όλη τη διάρκεια του χρόνου εργασίας.

Καθορίστε πρόσθετα μέτρα ασφαλείας για την προστασία του χρήστη από την επίδραση του θορύβου και/ή των κραδασμών, όπως για παράδειγμα: Συντήρηση ηλεκτρικού εργαλείου και εξαρτημάτων, διατήρηση χεριών σε κανονική θερμοκρασία, οργάνωση των σταδίων εργασίας.

Τιμές εκπομπής θορύβου

Επίπεδο στάθμης ήχου (L_{WA})	117 dB(A)
Ανακρίβεια επιπέδου στάθμης ήχου (K_{WA})	3 dB(A)
Επίπεδο ηχητικής πίεσης (L_{pA})	106 dB(A)
Ανακρίβεια επιπέδου στάθμης ήχου (K_{WA})	3 dB(A)

Συνολικές τιμές κραδασμών

Τιμή κραδασμών (a_h)	5,1 m/s ²
Ανακρίβεια (K)	1,5 m/s ²

4.3 Επιλογή κατάλληλων δίσκων κοπής

- Χρησιμοποιείτε μόνο δίσκους κοπής, που ικανοποιούν τις προδιαγραφές για τη συγκεκριμένη εφαρμογή.

Προδιαγραφές δίσκων κοπής

Τομέας εφαρμογής	Προδιαγραφές δίσκων κοπής
Κοπή ορυκτών υποστρωμάτων	Αδαμαντοφόροι δίσκοι κοπής σύμφωνα με EN 13236
Κατεργασία μεταλλικών υποστρωμάτων	Δίσκοι κοπής συνθετικής ρητίνης ενισχυμένοι με ίνες σύμφωνα με το EN 12413 (όχι κεκαμμένου σχήματος, τύπος 41) ¹⁾

¹⁾ Για τοποθέτηση στο εργαλείο πρέπει να χρησιμοποιηθεί το ειδικό τσακ DCH 300 ABR (αξεσουάρ).

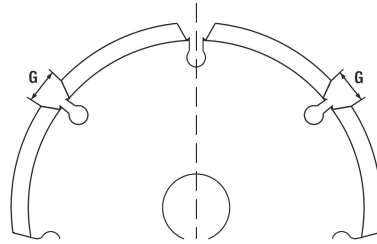
- Προσέξτε τις οδηγίες τοποθέτησης των κατασκευαστών των δίσκων κοπής.



4.4 Γεωμετρία κατάλληλων αδαμαντοφόρων δίσκων κοπής

Οι αδαμαντοφόροι δίσκοι κοπής πρέπει να πληρούν τα ακόλουθα γεωμετρικά πρότυπα.

Τεχνικά χαρακτηριστικά	
Πλάτος σχισμών ανάμεσα στα τμήματα (G)	≤ 10 mm
Γωνία κοπής	αρνητική



5 Χειρισμός

5.1 Γενικές υποδείξεις

5.1.1 Χρήση γεννήτριας ή μετασχηματιστή

Εάν τηρούνται οι ακόλουθες προϋποθέσεις, μπορεί να χρησιμοποιηθεί το εργαλείο σε μια γεννήτρια ή μετασχηματιστή του κτιρίου:

- Ισχύς παροχής (σε Watt) τουλάχιστον 2πλάσια της ονομαστικής ισχύος του εργαλείου (βλέπε πινακίδα τύπου)
- Τάση λειτουργίας ανά πάσα στιγμή εντός του +5 % και -15 % της ονομαστικής τάσης του εργαλείου
- Συχνότητα 50 έως 60 Hz (ποτέ πάνω από 65 Hz)
- Πρέπει να υπάρχει αυτόματος ρυθμιστής τάσης με ενίσχυση έναυσης.

ΠΡΟΣΟΧΗ

Κίνδυνος ζημιάς Η ενεργοποίηση και απενεργοποίηση άλλων συσκευών συνδεδεμένων στη γεννήτρια/στον μετασχηματιστή μπορεί να προκαλέσει κορυφές χαμηλής και/ή υψηλής τάσης, οι οποίες ενδέχεται να προκαλέσουν ζημιά στο δισκοπρίονο.

- ▶ Μην χρησιμοποιείτε στη γεννήτρια/στον μετασχηματιστή ταυτόχρονα άλλες συσκευές, ή χρησιμοποιήστε γεννήτρια/μετασχηματιστή, σχεδιασμένο για τη λειτουργία του δισκοπρίονου και του συστήματος αναρρόφησης.

5.1.2 Χρήση μπαλαντέζας

ΠΡΟΕΙΔΟΠΟΙΗΣΗ

Κίνδυνος από καλώδια που έχουν υποστεί ζημιά! Εάν κατά την εργασία υποστεί ζημιά το καλώδιο τροφοδοσίας ή η μπαλαντέζα, δεν επιτρέπεται να ακουμπήσετε το καλώδιο. Αποσυνδέστε το φως από την πρίζα.

- ▶ Ελέγχετε τακτικά το καλώδιο σύνδεσης του εργαλείου και, σε περίπτωση ζημιάς, αναθέστε την αντικατάστασή του σε έναν αναγνωρισμένο ειδικό.
- Χρησιμοποιείτε μόνο μπαλαντέζες εγκεκριμένες για την εφαρμογή με επαρκή διατομή αγωγού. Διαφορετικά μπορεί να παρουσιαστεί απώλεια ισχύος στο εργαλείο και υπερθέρμανση του καλωδίου.
- Ελέγχετε τακτικά τις μπαλαντέζες για τυχόν ζημιές.
- Αντικαταστήστε τις μπαλαντέζες που έχουν υποστεί ζημιά.
- Σε υπαίθριους χώρους χρησιμοποιείτε μόνο μπαλαντέζες εγκεκριμένες για αυτό το σκοπό και με ανάλογη σήμανση.

Προτεινόμενες ελάχιστες διατομές και μέγιστο μήκος καλωδίων σε τάση τροφοδοσίας 120V

Καλώδιο	AWG 16	AWG 14	AWG 12	AWG 10
Διατομή καλωδίου	1,31 mm ²	2,08 mm ²	3,31 mm ²	5,26 mm ²
Διατομή καλωδίου	2,58 kcmil	4,11 kcmil	6,53 kcmil	10,4 kcmil
Μήκος καλωδίου	25 m	30 m	50 m	100 m
Μήκος καλωδίου	75 ft	100 ft	150 ft	250 ft



5.1.3 Έλεγχος αυτόματου ρελέ ασφαλείας (PRCD)

DCH 300-X

1. Συνδέστε το φως του δισκοπρίονου σε μια πρίζα με γείωση.
2. Πατήστε τα πλήκτρα **ON** στο αυτόματο ρελέ ασφαλείας.
 - ↳ Η ένδειξη εμφανίζεται.
3. Πατήστε το πλήκτρο **TEST** στο αυτόματο ρελέ ασφαλείας.
 - ↳ Η ένδειξη σβήνει.
 - ↳ Η ένδειξη δεν σβήνει.
 - ▶ Μην συνεχίσετε να χρησιμοποιείτε το εργαλείο. Αναθέστε την επισκευή σε κατάλληλο εξειδικευμένο προσωπικό με τη χρήση γνήσιων ανταλλακτικών.

5.2 Τοποθέτηση αδαμαντοφόρου δίσκου κοπής

- | | |
|-------------------------------|--------------------------------|
| ① Παξιμάδι σύσφιξης M16 × 1,5 | ④ Ανταλλακτική φλάντζα Ø 60 mm |
| ② Πατούρα σύσφιξης Ø 60 mm | ⑤ Άξονας |
| ③ Αδαμαντοφόρος δίσκος κοπής | |

1. Προσέξτε τις οδηγίες για τη σωστή επιλογή κατάλληλων δίσκων κοπής → σελίδα 89 καθώς και τις οδηγίες για τη γεωμετρία αδαμαντοφόρων δίσκων κοπής → σελίδα 90.
2. Αποσυνδέστε το φως από την πρίζα.
3. Καθαρίστε τη φλάντζα σύσφιξης και το παξιμάδι σύσφιξης.
4. Τοποθετήστε την ανταλλακτική φλάντζα Ø 60 mm με τη σωστή πλευρά στον άξονα έτσι ώστε να μην μπορεί να περιστρέφεται.



Η ανταλλακτική φλάντζα Ø 60 mm πρέπει να χρησιμοποιείται για δίσκους κοπής με εσωτερική διάμετρο 22,2 mm ή εσωτερική διάμετρο 25,4 mm. Πρέπει να ελέγχετε ποια πλευρά της ανταλλακτικής φλάντζας ταιριάζει με την εσωτερική διάμετρο του δίσκου κοπής. Η ανταλλακτική φλάντζα πρέπει να κεντράρει τον δίσκο κοπής.

5. Τοποθετήστε τον αδαμαντοφόρο δίσκο κοπής στην ανταλλακτική φλάντζα.
6. Τοποθετήστε τη φλάντζα σύσφιξης Ø 60 mm και το παξιμάδι σύσφιξης.
7. Πιέστε το κουμπί ακινητοποίησης του άξονα και κρατήστε το πατημένο.
8. Σφίξτε με το κλειδί σύσφιξης το παξιμάδι σύσφιξης και στη συνέχεια αφήστε ελεύθερο το κουμπί ασφάλισης του άξονα.
9. Βεβαιωθείτε ότι είναι απασφαλισμένο το κουμπί ασφάλισης άξονα και ότι ο άξονας περιστρέφεται ξανά.

5.3 Τοποθέτηση δίσκου κοπής συνθετικής ρητίνης, ενισχυμένου με ίνες

- | | |
|--|--------------------------------|
| ① Παξιμάδι σύσφιξης M16 × 1,5 | ④ Ανταλλακτική φλάντζα Ø 80 mm |
| ② Πατούρα σύσφιξης Ø 80 mm | ⑤ Άξονας |
| ③ Συνθετικής ρητίνης, ενισχυμένου με ίνες δίσκος κοπής | |

1. Προσέξτε τις οδηγίες για τη σωστή επιλογή κατάλληλων δίσκων κοπής → σελίδα 89.
2. Αποσυνδέστε το φως από την πρίζα.
3. Καθαρίστε τη φλάντζα σύσφιξης και το παξιμάδι σύσφιξης.
4. Τοποθετήστε την ανταλλακτική φλάντζα Ø 80 mm με τη σωστή πλευρά στον άξονα έτσι ώστε να μην μπορεί να περιστρέφεται.



Η ανταλλακτική φλάντζα Ø 80 mm πρέπει να χρησιμοποιείται για δίσκους κοπής με εσωτερική διάμετρο 22,2 mm ή εσωτερική διάμετρο 25,4 mm. Πρέπει να ελέγχετε ποια πλευρά της ανταλλακτικής φλάντζας ταιριάζει με την εσωτερική διάμετρο του δίσκου κοπής. Η ανταλλακτική φλάντζα πρέπει να κεντράρει τον δίσκο κοπής.

5. Τοποθετήστε τον αδαμαντοφόρο δίσκο κοπής στην ανταλλακτική φλάντζα.
6. Τοποθετήστε τη φλάντζα σύσφιξης Ø 80 mm και το παξιμάδι σύσφιξης.
7. Πιέστε το κουμπί ακινητοποίησης του άξονα και κρατήστε το πατημένο.
8. Σφίξτε με το κλειδί σύσφιξης το παξιμάδι σύσφιξης και στη συνέχεια αφήστε ελεύθερο το κουμπί ασφάλισης του άξονα.
9. Βεβαιωθείτε ότι είναι απασφαλισμένο το κουμπί ασφάλισης άξονα και ότι ο άξονας περιστρέφεται ξανά.



5.4 Αφαίρεση δίσκου κοπής

1. Βεβαιωθείτε ότι έχετε αποσυνδέσει το φινις τροφοδοσίας από την πρίζα.
2. Εάν ικανοποιείται η παρακάτω συνθήκη, εκτελέστε επιπρόσθετα αυτή την ενέργεια:

Συνθήκες: Ο οδηγός βάθους (αξεσουάρ) είναι τοποθετημένος.

- ▶ Αφαιρέστε τον οδηγό βάθους. → σελίδα 92

ΠΡΟΣΟΧΗ

Κίνδυνος θραύσης και καταστροφής. Εάν πατήσετε το κουμπί ασφάλισης άξονα, ενώ περιστρέφεται ο άξονας, ενδέχεται να αποσυνδεθεί το εξάρτημα.

- ▶ Πιέζετε το κουμπί ασφάλισης άξονα μόνο όταν είναι ακινητοποιημένος ο άξονας.
3. Πιέστε το κουμπί ακινητοποίησης του άξονα και κρατήστε το πατημένο.
 4. Λασκάρετε με το κλειδί σύσφιξης το παξιμάδι σύσφιξης.
 5. Αφαιρέστε διαδοχικά το παξιμάδι σύσφιξης, την πατούρα σύσφιξης, τον δίσκο κοπής καθώς και την ανταλλακτική φλάντζα από τον άξονα.

5.5 Τοποθέτηση οδηγού βάθους (προαιρετικά)

- | | |
|-----------------------|------------------------|
| ① Άγκιστρα | ④ Κλίμακα βάθους κοπής |
| ② Θήκες | ⑤ Ασφάλεια |
| ③ Σύρτης βάθους κοπής | |

ΠΡΟΣΟΧΗ

Κίνδυνος ζημιάς. Οι σπινθήρες προκαλούν ζημιά στον οδηγό βάθους (αξεσουάρ).

- ▶ Μην τοποθετείτε τον οδηγό βάθους, εάν σκοπεύετε να κατεργαστείτε μέταλλο με το εργαλείο.

1. Αποσυνδέστε το φινις από την πρίζα.
2. Αναρτήστε το άγκιστρο στον άξονα των ράουλων οδηγών.
3. Μετακινήστε τη θήκη στον προφυλακτήρα, μέχρι να κουμπώσει αισθητά.

5.6 Αφαίρεση οδηγού βάθους

1. Αποσυνδέστε το φινις από την πρίζα.
2. Πιέστε το κούμπωμα και απομακρύνετε τη θήκη από τον προφυλακτήρα.

5.7 Ρύθμιση βάθους κοπής στον οδηγό βάθους

Συνθήκες: Ο οδηγός βάθους (αξεσουάρ) είναι τοποθετημένος

1. Πιέστε τον σύρτη βάθους κοπής και μετακινήστε τον σύρτη βάθους κοπής, μέχρι το σημάδι να δείχνει το επιθυμητό βάθος κοπής.
2. Αφήστε ελεύθερο τον σύρτη βάθους κοπής.

5.8 Ρύθμιση προφυλακτήρα

1. Αποσυνδέστε το φινις από την πρίζα.
2. Λασκάρετε τη βίδα σύσφιξης με το κλειδί άλεν.
3. Περιστρέψτε τον προφυλακτήρα στην επιθυμητή θέση.
4. Σφίξτε τη βίδα σύσφιξης με το κλειδί άλεν.



5.9 Σύνδεση παροχής νερού

DCH 300-X

1. Συνδέστε τον εύκαμπτο σωλήνα νερού σε έναν αγωγό νερού.



Η πίεση του νερού στον αγωγό νερού δεν επιτρέπεται να ανέρχεται σε περισσότερα από 3 bar.

2. Κλείστε με τη βαλβίδα ρύθμισης νερού την παροχή νερού προς το δισκοπρίονο.
3. Συνδέστε τον εύκαμπτο σωλήνα στη σύνδεση νερού (σύστημα Gardena).



Ελέγχετε τα λάστιχα τακτικά για τυχόν ζημιές και βεβαιωθείτε ότι η πίεση του αγωγού νερού δεν υπερβαίνει τη μέγ. επιτρεπόμενη πίεση των 3 bar.

5.10 Ρύθμιση ποσότητας νερού

DCH 300-X

- Περιστρέψτε τη βαλβίδα ρύθμισης νερού, μέχρι να ρυθμιστεί η επιθυμητή ποσότητα νερού.

5.11 Αποσύνδεση παροχής νερού

DCH 300-X

1. Κλείστε την παροχή νερού προς το δισκοπρίονο.
2. Λύστε τον σύνδεσμο (σύστημα Gardena) του εύκαμπτου σωλήνα νερού από τη σύνδεση νερού του δισκοπρίονου.

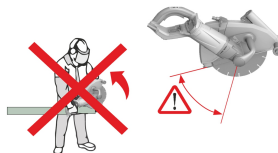
5.12 Ενεργοποίηση δισκοπρίονου

1. Συνδέστε το φως στην πρίζα.
2. Στο DCH 300-X: Πατήστε το πλήκτρο **ON** στο αυτόματο ρελέ ασφαλείας.
3. Συγκρατήστε το εργαλείο με τα δύο χέρια από την μπροστινή και την πίσω χειρολαβή.
4. Πατήστε τη φραγή εκκίνησης.
 - ↳ Ο διακόπτης on/off ξεκλειδώνει.
5. Πατήστε το διακόπτη on/off.
 - ↳ Ο δίσκος κοπής αρχίζει να περιστρέφεται.
6. Αφήστε ελεύθερη τη φραγή ενεργοποίησης και αγκαλιάστε την πίσω χειρολαβή ξανά με τον αντίχειρα.

5.13 Ασφαλής εργασία με το δισκοπρίονο

Συνθήκες: Κατεργασία οριζώντων υποστρωμάτων

Σε περίπτωση εισόδου του εξαρτήματος στην περιοχή που επισημαίνεται υπάρχει κίνδυνος ανάδρασης.



- Αποφύγετε την είσοδο του εξαρτήματος στο υπόστρωμα στην περιοχή που επισημαίνεται.
- Εφαρμόζετε πάντα το εργαλείο με τα ράουλα μπροστά πάνω στο υπόστρωμα / το αντικείμενο, πριν αρχίσετε την κοπή.
- Ρυθμίστε το εργαλείο πριν από την αρχική κοπή στον πλήρη αριθμό στροφών.
- Ασκώντας πίεση στο εργαλείο, βυθίστε το δίσκο κοπής σιγά-σιγά στο υλικό.
- Εργαστείτε με μέτρια, προσαρμοσμένη στο υλικό προώθηση.



Εάν η πρόοδος της εργασίας έχει μειωθεί, μπορεί να είναι ένδειξη ότι έχουν αμβλυνθεί τα αδαμαντοφόρα τμήματα. Κόβοντας σε ειδικό υλικό (Hilti πλάκα λείανσης ή ασβεστόλιθο) μπορείτε να τους ακονίσετε ξανά.



- ▶ Καθοδηγήστε το εργαλείο ομοιόμορφα και χωρίς να ασκείτε πίεση στο πλάι του δίσκου κοπής.

Κατά την επεξεργασία ιδιαίτερα σκληρών, ορυκτών υποστρωμάτων, π.χ. μπετόν με μεγάλο ποσοστό χαλίκιου, μπορεί να υπερθερμανθεί ο αδαμαντοφόρος δίσκος κοπής και να υποστεί ζημιά. Αυτό υποδηλώνεται με μία στεφάνη σπινθήρων περιμετρικά του αδαμαντοφόρου δίσκου κοπής.

- ▶ Σε αυτήν την περίπτωση πρέπει να διακόψετε τη διαδικασία κοπής και να αφήσετε να λειτουργεί τον αδαμαντοφόρο δίσκο κοπής χωρίς για να κρυώσει.

Σε συνδυασμό με κατάλληλη ηλεκτρική σκούπα είναι δυνατή η εργασία χωρίς πολλή σκόνη. Η χρήση μιας ηλεκτρικής σκούπας υποστηρίζει μεταξύ άλλων την ψύξη των τμημάτων μειώνοντας έτσι τη φθορά των τμημάτων.

- ▶ Χρησιμοποιείτε κατά την χρήση μιας ηλεκτρικής σκούπας έναν αντιστατικό εύκαμπτο σωλήνα αναρρόφησης, για την αποφυγή ηλεκτροστατικών φαινομένων.

5.14 Απενεργοποίηση δισκοπρίονου

- ▶ Αφήστε ελεύθερο το διακόπτη on/off.
 - ↳ Το μοτέρ απενεργοποιείται, ο δίσκος κοπής σταματάει σιγά-σιγά.
 - ↳ Η φραγή ενεργοποίησης είναι ξανά ενεργή.

6 Φροντίδα και συντήρηση

ΠΡΟΕΙΔΟΠΟΙΗΣΗ

Κίνδυνος από ηλεκτροπληξία! Η φροντίδα και η συντήρηση με συνδεδεμένο το φις τροφοδοσίας ενδέχεται να προκαλέσει σοβαρούς τραυματισμούς και εγκαύματα.

- ▶ Πριν από κάθε εργασία φροντίδας και συντήρησης αποσυνδέετε πάντα το φις τροφοδοσίας!

Φροντίδα

- ▶ Διατηρήστε το προϊόν, ιδίως τις επιφάνειες της λαβής, στεγνό, καθαρό και χωρίς λάδια και γράσα.
- ▶ Μην χρησιμοποιείτε υλικά περιποίησης που περιέχουν σιλικόνη.
- ▶ Ποτέ μην χρησιμοποιείτε το προϊόν με βουλωμένες σχισμές αερισμού! Καθαρίζετε τις σχισμές αερισμού προσεκτικά με μια στεγνή βούρτσά. Μην χρησιμοποιείτε συσκευή ψεκάσμου, συσκευή εκτόξευσης δέσμης ατμού ή τρεχούμενο νερό για τον καθαρισμό! Με αυτόν τον τρόπο μπορεί να επηρεαστεί αρνητικά η ηλεκτρική ασφάλεια του εργαλείου.
- ▶ Εμποδίστε την εισχώρηση ξένων σωμάτων στο εσωτερικό του προϊόντος.
- ▶ Καθαρίζετε τακτικά την εξωτερική πλευρά του εργαλείου με ένα ελαφρά βρεγμένο πανί.

Σε ακραίες συνθήκες χρήσης μπορεί να επικαθίσει στο εσωτερικό του εργαλείου αγωγίμη λεπτόκοκκη σκόνη κατά την κατεργασία μετάλλων. Μπορεί έτσι να μειωθεί η μόνωση του εργαλείου.

- ▶ Χρησιμοποιείτε σε τέτοιες περιπτώσεις κατά το δυνατό μια σταθερή εγκατάσταση αναρρόφησης και καθαρίζετε συχνά τις σχισμές αερισμού.

DCH 300

- ▶ Συνδέστε σε αυτές τις περιπτώσεις πριν ένα αυτόματο ρελέ προστασίας (RCD).

Συντήρηση

ΠΡΟΕΙΔΟΠΟΙΗΣΗ

Κίνδυνος από ηλεκτροπληξία! Οι ακατάλληλες επισκευές σε ηλεκτρικά εξαρτήματα ενδέχεται να προκαλέσουν σοβαρούς τραυματισμούς και εγκαύματα.

- ▶ Επισκευές σε ηλεκτρικά μέρη επιτρέπεται να διενεργούνται μόνο από εξειδικευμένο ηλεκτρολόγο.
- ▶ Ελέγχετε τακτικά όλα τα εξωτερικά μέρη του εργαλείου και των αξεσουάρ για τυχόν ζημιές και την άσογη λειτουργία όλων των στοιχείων χειρισμού.
- ▶ Μην χρησιμοποιείτε το εργαλείο, όταν έχουν υποστεί ζημιά εξαρτήματά του ή όταν δε λειτουργούν άσογα τα χειριστήρια. Αναθέστε την επισκευή της συσκευής στο σέρβις της **Hilti**.

7 Μεταφορά και αποθήκευση

ΠΡΟΕΙΔΟΠΟΙΗΣΗ

Κίνδυνος πυρκαγιάς. Τα καυτά μέρη της μηχανής μπορεί να αναφλέξουν υλικά στον περίγυρο.

- ▶ Αφήστε να κρυώσει τελείως το προϊόν πριν από τη συσκευασία ή τη φόρτωση σε όχημα.



ΠΡΟΣΟΧΗ

Κίνδυνος ζημιάς. Όταν είναι τοποθετημένος ο δίσκος κοπής κατά τη μεταφορά, μπορεί να υποστεί ζημιά.

- ▶ Μεταφέρετε το αδαμαντοφόρο δισκοκοπρίο χωρίς δίσκο κοπής.
- ▶ Αφαιρέστε τον δίσκο κοπής. → σελίδα 92
- ▶ Αποθηκεύετε τους δίσκους κοπής σύμφωνα με τις προτάσεις του κατασκευαστή.

8 Βοήθεια για προβλήματα

Σε βλάβες που δεν αναφέρονται σε αυτόν τον πίνακα ή δεν μπορείτε να αποκαταστήσετε μόνοι σας, απευθυνθείτε στο σέρβις της **Hilti**.

Βλάβη	Πιθανή αιτία	Λύση
Το εργαλείο δεν παίρνει εμπρός ή/και απενεργοποιείται μόνο του.	Διακοπή τροφοδοσίας ρεύματος.	▶ Ελέγξτε την τροφοδοσία ρεύματος με μια άλλη ηλεκτρική συσκευή.
	Το αυτόματο ρελέ ασφαλείας PRCO ενεργοποιήθηκε λόγω εισόδου νερού στη συσκευή.	▶ Αφήστε το εργαλείο να στεγνώσει τελειώς σε έναν ζεστό, στεγνό χώρο. ▶ Ελέγξτε το αυτόματο ρελέ ασφαλείας. → σελίδα 91
	Ελαττωματικό καλώδιο τροφοδοσίας ή φics.	▶ Αναθέστε σε έναν ηλεκτρολόγο τον έλεγχο και ενδεχομένως την αντικατάσταση του καλωδίου τροφοδοσίας και του φics.
	Διακόπτης on/off χαλασμένος.	▶ Αναθέστε την επισκευή του εργαλείου στο σέρβις της Hilti .
	Υπερφόρτωση εργαλείου (προστασία υπερφόρτωσης ενεργοποιήθηκε / υπέρβαση ορίου χρήσης)	▶ Αφήστε ελεύθερο τον διακόπτη on/off και πατήστε τον ξανά. ▶ Επιλέξτε το κατάλληλο για την εφαρμογή εργαλείο.
	Προστασία υπερθέρμανσης ενεργή.	▶ Αφήστε το εργαλείο να κρυώσει και καθαρίστε τις σχισμές αερισμού.
	Η φραγή επανεκκίνησης είναι ενεργή μετά από διακοπή ρεύματος.	▶ Απενεργοποιήστε και ενεργοποιήστε ξανά το εργαλείο.
Η ένδειξη σέρβις αναβοσβήνει. Το εργαλείο δεν παίρνει εμπρός.	Το προϊόν έχει ένα προσωρινό σφάλμα.	▶ Το σφάλμα είναι περιορισμένο χρονικά - βλέπε: HTο εργαλείο δεν παίρνει εμπρός.
Η ένδειξη σέρβις ανάβει. Το εργαλείο δεν παίρνει εμπρός.	Ψηκτρες φθαρμένες.	▶ Αναθέστε σε έναν ηλεκτρολόγο τον έλεγχο και, εάν απαιτείται, την αντικατάσταση των ψηκτρών.
Το εργαλείο δεν έχει την πλήρη ισχύ.	Διατομή καλωδίου μπαλαντέζας πολύ μικρή.	▶ Χρησιμοποιήστε μπαλαντέζα με επαρκή διατομή καλωδίου.

9 Διάθεση στα απορρίμματα

Τα προϊόντα της **Hilti** είναι κατασκευασμένα σε μεγάλο ποσοστό από ανακυκλώσιμα υλικά. Προϋπόθεση για την ανακύκλωσή τους είναι ο κατάλληλος διαχωρισμός των υλικών. Σε πολλές χώρες, η **Hilti** παραλαμβάνει την παλιά σας συσκευή για ανακύκλωση. Απευθυνθείτε στο σέρβις της **Hilti** ή στον σύμβουλο πωλήσεων.

Σύμφωνα με την ευρωπαϊκή οδηγία περί ηλεκτρικών και ηλεκτρονικών συσκευών και την ενσωμάτωσή της στο εθνικό δίκαιο, τα ηλεκτρικά εργαλεία πρέπει να συλλέγονται ξεχωριστά και να επιστρέφονται για ανακύκλωση με τρόπο φιλικό προς το περιβάλλον.



- ▶ Μην πετάτε τα ηλεκτρικά εργαλεία στον κάδο οικιακών απορριμμάτων!



Ίλη κοπής

Υπό το πρίσμα της προστασίας του περιβάλλοντος είναι προβληματική η απόρριψη λάσπης από κοπή στους αγωγούς ομβρίων ή στην αποχέτευση χωρίς κατάλληλη προεργασία.

- ▶ Ενημερωθείτε από τις τοπικές αρχές για τις υπάρχουσες διατάξεις.

Προτείνουμε την ακόλουθη προεργασία:

- ▶ Συλλέγετε τη λάσπη από την κοπή (για παράδειγμα με σκούπα υγρών).
- ▶ Διαχωρίστε τα λεπτόκοκκα σωματίδια στην ίλη κοπής από το νερό, αφήνοντας την ίλη να κατακαθίσει ή προσθέτοντας κροκιδωτικά.
- ▶ Πετάξτε το στερεό ποσοστό της ίλεως κοπής σε χώρο απόρριψης οικοδομικών υλικών.
- ▶ Εξουδετερώστε το νερό (αλκαλικό, τιμή pH > 7) της ίλεως κοπής που έχει απομείνει, πριν το οδηγήσετε στο δίκτυο αποχέτευσης, προσθέτοντας πολύ νερό ή ένα όξινο μέσο εξουδετέρωσης.

10 Εγγύηση κατασκευαστή

- ▶ Για ερωτήσεις σχετικά με τους όρους εγγύησης απευθυνθείτε στον τοπικό συνεργάτη της **Hilti**.





Hilti Aktiengesellschaft
Feldkircherstraße 100
9494 Schaan | Liechtenstein

DCH 300 (01)

[2007]

DCH 300-X (01)

[2017]

2006/42/EC

EN ISO 12100

2014/30/EU

EN 60745-1

2011/65/EU

EN 60745-2-22

Schaan, 01/2018

Paolo Luccini

Head of BA Quality and
Process-Management
BA Electric Tools & Accessories

Johannes Wilfried Huber

Senior Vice President
BU Diamond



Hilti Corporation
LI-9494 Schaan
Tel.:+423 234 21 11
Fax:+423 234 29 65
www.hilti.group



2149874